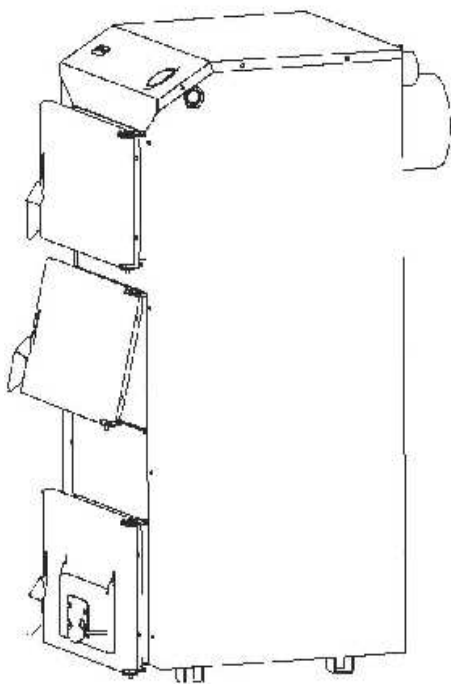




АО „Маяк”  
г. Змиїв Харьковской обл.  
www.majak.ua, e-mail: info@majak.ua

## **КОТЛЫ ОТОПИТЕЛЬНЫЕ**

**АОТ-12 STANDARD PLUS**  
**АОТ-14 STANDARD PLUS**  
**АОТ-16 STANDARD PLUS**  
**АОТ-20 STANDARD PLUS**



Руководство по эксплуатации  
АОТ-14.00.00.000-07 РЭ



**EAC**

UA.TR.012-16

## ***Уважаемый покупатель !***

**Предприятие признательно Вам за Ваш выбор, а тем самым за доверие к нашей продукции. Перед началом эксплуатации котла, пожалуйста, ознакомьтесь с информацией, которая изложена в данном руководстве. Надежная и долговечная работа котла полностью зависит от его правильного монтажа и эксплуатации.**

Производитель постоянно работает над усовершенствованием отопительных котлов, поэтому возможны небольшие расхождения между описанием и Вашим котлом, которые не ухудшают технических характеристик котла.

## СОДЕРЖАНИЕ

	<b>С.</b>
1 Общие указания .....	4
2 Технические данные .....	5
3 Комплектность .....	6
4 Требования безопасности .....	7
5 Конструкция котла .....	8
6 Монтаж и подготовка к работе .....	11
7 Работа котла ... ..	21
8 Возможные неисправности и способы их устранения .....	26
9 Техническое обслуживание .....	28
10 Хранение и транспортирование .....	28
11 Свидетельство об упаковывании .....	29
12 Свидетельство о приемке .....	29
13 Гарантийные обязательства .....	29

## 1 ОБЩИЕ УКАЗАНИЯ

1.1 Котлы отопительные типа АОТ модели STANDARD PLUS предназначены для обогрева помещений, оборудованных системой водяного отопления с естественной или принудительной циркуляцией.

Теплопотери помещений и тепловая мощность системы отопления не должны превышать номинальную тепловую мощность котла.

1.2 Котлы предназначены для работы на твердом топливе согласно ГОСТ 25543-88 (антрацит, каменный и бурый уголь) и дровах согласно ГОСТ 3243-88.

**Внимание!** Теплопроизводительность котла зависит от калорийности топлива. В технических характеристиках указана максимальная теплопроизводительность котла, которая возможна только при использовании антрацита.

1.3 Работы по монтажу, техническому обслуживанию и ремонту должны выполнять организации, которые имеют соответствующие разрешения на выполнение этих работ.

**Внимание!** При наличии в системе отопления группы безопасности с предохранительным клапаном с давлением срабатывания не более 0,25 МПа на штуцер присоединения предохранительного клапана (рисунок 2) установить заглушку 1/2", которая входит в комплект поставки котла. В случае отсутствия в системе отопления группы безопасности к штуцеру присоединить предохранительный клапан с давлением срабатывания не более 0,25 МПа. Эксплуатация котла без группы безопасности или предохранительного клапана категорически запрещается!

**ВНИМАНИЕ!** Производитель не несет ответственности и не принимает претензий по работе котла при невыполнении требований, которые изложены в данном руководстве.

## 2. ТЕХНИЧЕСКИЕ ДАННЫЕ

2.1 Основные технические характеристики и размеры приведены в таблице 1.

**Таблица 1.**

Наименование параметра	Значение			
	АОТ-12	АОТ-14	АОТ-16	АОТ-20
1. Номинальная теплопроизводительность, кВт, ±10% (при использовании антрацита)	12	14	16	20
2. Коэффициент полезного действия, %, не менее	80 73*	80 73*	80 73*	80 73*
3. Расход топлива, кг/ч, ±10%: - антрацит; - бурый уголь или дрова (влажностью не более 25%)	2 4,5	2,25 5,3	2,5 6	3 8
4. Рабочее давление в системе отопления, МПа(кгс/см <sup>2</sup> )	не более 0,2 (2)			
5. Температура воды, °С, не более	90			
6. Разрежение в дымоходе, Па	от 3 до 25			
7. Размер патрубка отвода продуктов сгорания, мм	Ø149	Ø149	Ø149	Ø149
8. Размер соединительных патрубков системы отопления	G1½-B			G2-B
9. Продолжительность рабочего цикла при работе на минимальной теплопроизводительности (50% от номинальной), ч, не менее	8 (антрацит) 6*			
10. Объем воды в котле, л	54	62	66	71
11. Габаритные размеры топки, мм, не более: - длина - ширина - высота	314 314 495	314 314 545	366 314 545	366 314 575
12. Объем топки, л	48,8	53,7	62,6	66,1

13. Габаритные размеры котла, мм, не более:				
- длина	650	650	720	720
- ширина	470	470	470	470
- высота	1030	1080	1100	1140
14. Масса, кг, не более	126	147	156	166

\*) При сжигании бурого угля или дров  $Q_{nr} = 13120 \pm 10\%$  кДж/кг.

### 3. КОМПЛЕКТНОСТЬ

Комплект поставки котла приведен в таблице 2.

Таблица 2

Наименование	Количество	Примечание
Котел отопительный	1 шт	
Руководство по эксплуатации	1 шт	
Гарантийный паспорт	1 шт.	
Упаковка	1 шт	
Патрубок отвода продуктов сгорания в составе::		
- дымоход	1 шт	
- шнур теплоизоляционный	1шт	
- ручка шаровая	1шт	
Кочерга	1 шт	
Совок	1 шт	
Заслонка в составе:		
-заслонка	1 шт	
-шпилька М6	1 шт	
-ручка шаровая	1 шт	
-заглушка	1 шт	
-болты М6 с гайками	4 шт	
Заглушка 1/2"	1 шт	
Щиток	1 шт	
Турбулизатор (только для АОТ-12 и АОТ-16)	1 шт	
Регулятор тяги	1 шт	При заказе
Электронный блок управления	1 шт	
Вентилятор	1 шт	

## 4. ТРЕБОВАНИЯ БЕЗОПАСНОСТИ

4.1 Эксплуатация котла разрешается лицам, достигшим 18 лет, которые ознакомились с данным руководством. Лица эксплуатирующие котел должны соблюдать все требования, изложенные в эксплуатационной документации, а также обеспечить защиту котла от механических повреждений и коррозии.

4.2 Эксплуатация котлов должна проводиться только с использованием параметров, не превышающих указанных в эксплуатационной документации. Эксплуатация при отличных параметрах допускается только после согласования с предприятием-изготовителем котлов.

Предельными технологическими параметрами эксплуатации котлов являются:

Рабочее давление в системе отопления — не более 0,2 (2) МПа(кгс/см<sup>2</sup>);

Температура воды в котле - не более 90° С;

Разрежение в дымоходе — от 3 до 25 Па.

4.3 Не допускается:

- оставлять котел без надзора до полного разгорания топлива;

- падение уровня воды в расширительном бачке ниже ¼ его высоты (при открытой системе отопления) или давления воды ниже 1 кгс/см<sup>2</sup> (при закрытой системе отопления);

- установка котла в углубление и бетонирование ножек котла;

- установка запорной арматуры на трубопроводе, который соединяет систему отопления с расширительным бачком, компенсационным баком;

- эксплуатация котла при закрытой системе отопления без предохранительного клапана;

- отбор горячей воды из системы отопления для бытовых нужд;

- установка запорной арматуры между котлом и предохранительным клапаном;

- снижение температуры воды на входе в котел ниже 45°С (при прикосновении руки должно ощущаться тепло);

- использование в системе отопления воды с показателями рН ниже 7 и карбонатной жесткостью более 0,7 мг-экв/л;

- сжигание бытовых отходов в топке котла.

Для предотвращения нагревания воды до температуры выше 100°C система отопления закрытого типа должна быть оборудована устройствами, обеспечивающими отвод излишнего тепла без использования электроэнергии.

**ПОМНИТЕ! Невыполнение вышеуказанных требований может привести к аварийной ситуации и несчастным случаям.**

4.4 Уровень звука при работе котла не более 60 дБА.

4.5 При утилизации упаковки котла необходимо соблюдать экологические нормы.

Утилизацию отопительного котла необходимо проводить в специализированных организациях с соблюдением правил охраны окружающей среды предусмотренных действующими стандартами, нормами и правилами.

## **5. КОНСТРУКЦИЯ КОТЛА**

5.1 Котел, в соответствии с рисунком 1, представляет собой теплообменник, который состоит из топки поз.1 и конвективного газохода поз.2.

В нижней части топки установлены щиток поз.4 и зольник поз.5, зольник поз.5, предназначенный для удаления пепла и шлака. Топка внизу закрыта дном поз.6 на ножках поз.7.

На передней стенке теплообменника размещены ревизионная поз.8, загрузочная поз.9 дверцы и дверца зольника поз.10. На дверце зольника находится заслонка поз.11 для регулирования доступа воздуха с заглушкой поз.12.

5.2 Теплообменник облицован стальными боковыми стенками поз. 13 и 14, которые прикреплены винтами. Верхняя часть закрыта крышкой поз.15. На передней стенке теплообменника установлена декоративная панель поз.16. На крышке размещен указатель температуры поз.17, который показывает температуру воды в котле. На правой стенке теплообменника находится штуцер для монтажа регулятора тяги (при наличии), в котором установлена заглушка поз.18.

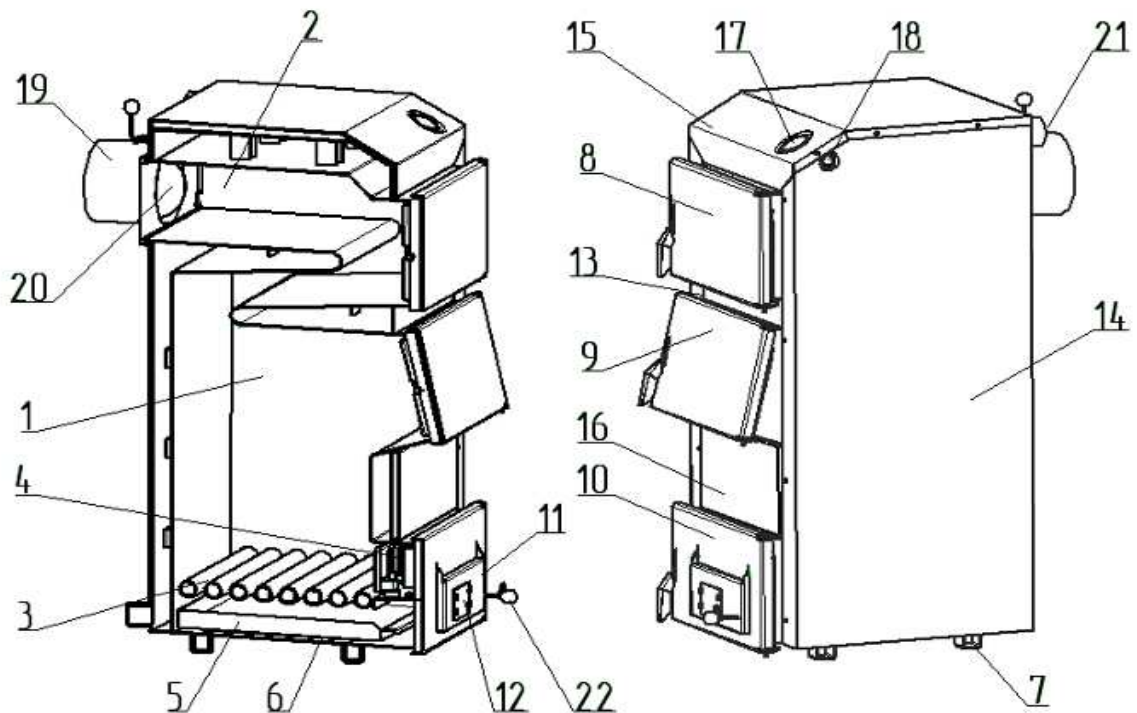
5.3 В задней части теплообменника размещен патрубок отвода продуктов сгорания поз.19 и шибером поз.20, патрубки для



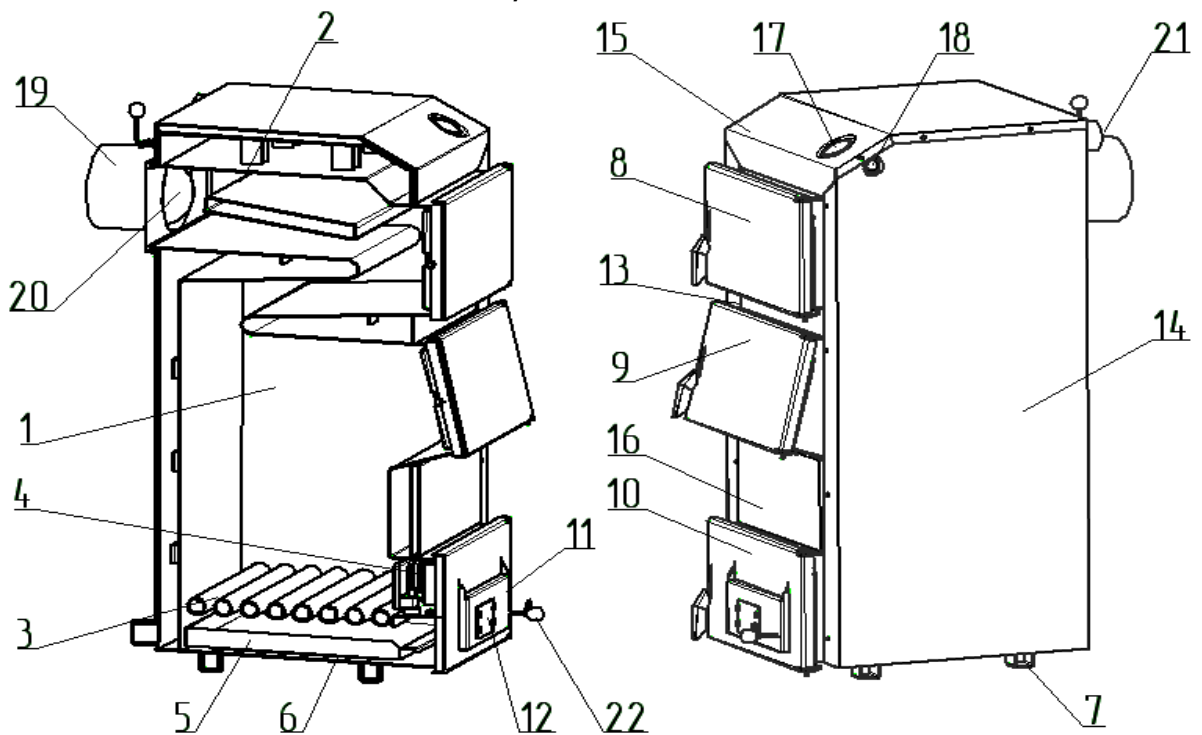
присоединения котла к системе отопления поз.21 и штуцер 1/2" для присоединения предохранительного клапана.

5.4 Котлы АОТ-12 и АОТ-16 укомплектованы турбулизатором, установленным за ревизионной дверцей.

Присоединительные размеры приведены на рисунке 2.



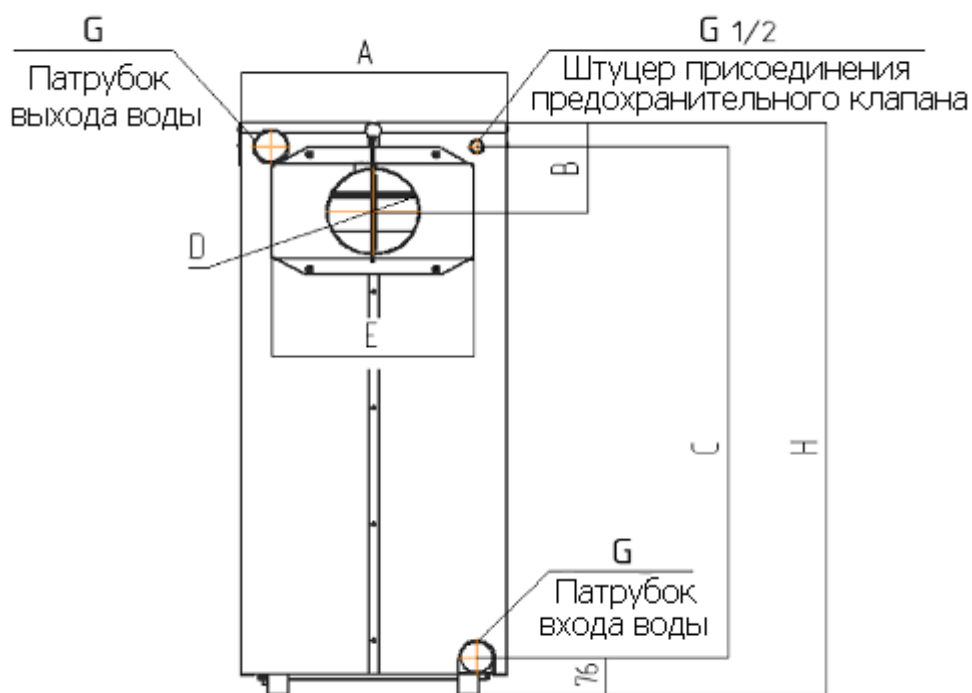
**АОТ-12 STANDARD PLUS, АОТ-16 STANDARD PLUS**



**АОТ-14 STANDARD PLUS, АОТ-20 STANDARD PLUS**

**Рисунок 1. Котлы отопительные**

- |                           |   |
|---------------------------|---|
| 1 — Топка;                | 12 — Заглушка вентилятора;              |
| 2 — Конвективный газоход; | 13, 14 — Боковые стенки;                |
| 3 — Колосниковая решетка; | 15 — Крышка верхняя;                    |
| 4 — Щиток;                | 16 — Декоративная панель;               |
| 5 — Зольник;              | 17 — Указатель температуры;             |
| 6 — Дно;                  | 18 — Заглушка;                          |
| 7 — Ножки;                | 19 — Патрубок отвода продуктов сгорания |
| 8 — Дверца ревизионная;   | 20 — Шибер;                             |
| 9 — Дверца загрузочная;   | 21 — Патрубок присоединения к системе   |
| 10 — Дверца зольника;     | отопления;                              |
| 11 — Заслонка;            | 22 - Ручка                              |



Котел	A, мм	B, мм	C, мм	H, мм	D, мм	E, мм	G, мм
АОТ-12	470	137	910	1030	Ø149	332	1 1/2-В
АОТ-14	470	137	960	1080	Ø149	332	1 1/2-В
АОТ-16	470	137	976	1100	Ø149	332	1 1/2-В
АОТ-20	470	170	1005	1140	Ø149	332	2 - В

**Рисунок 2. Присоединительные размеры ( вид сзади)**

## 6. МОНТАЖ И ПОДГОТОВКА К РАБОТЕ

### 6.1 Монтаж котла.

Монтаж котла производить согласно требований, предусмотренных действующими стандартами, нормами и правилами.

Помещение, в котором устанавливается котел, должно быть оборудовано системой вентиляции. Температура воздуха в помещении должна быть в диапазоне от 5 до 35<sup>0</sup>С с относительной влажностью до 80%.

**Внимание!** Не допускается установка котла в помещениях с относительной влажностью более 80%, так как это ускоряет процесс коррозии и приводит к выходу котла из строя!

В случае возникновения в летнее время повышенной влажности в помещении котельной, котел защитить от влаги путем помещения внутрь его топки уложенного в тару абсорбирующего влагу материала, например негашеной негидратированной извести.

Стена, возле которой устанавливается котел, и пол должны быть выполнены из негорючего материала. Для обеспечения возможности обслуживания котла свободное пространство перед котлом должно составлять не менее 1м.

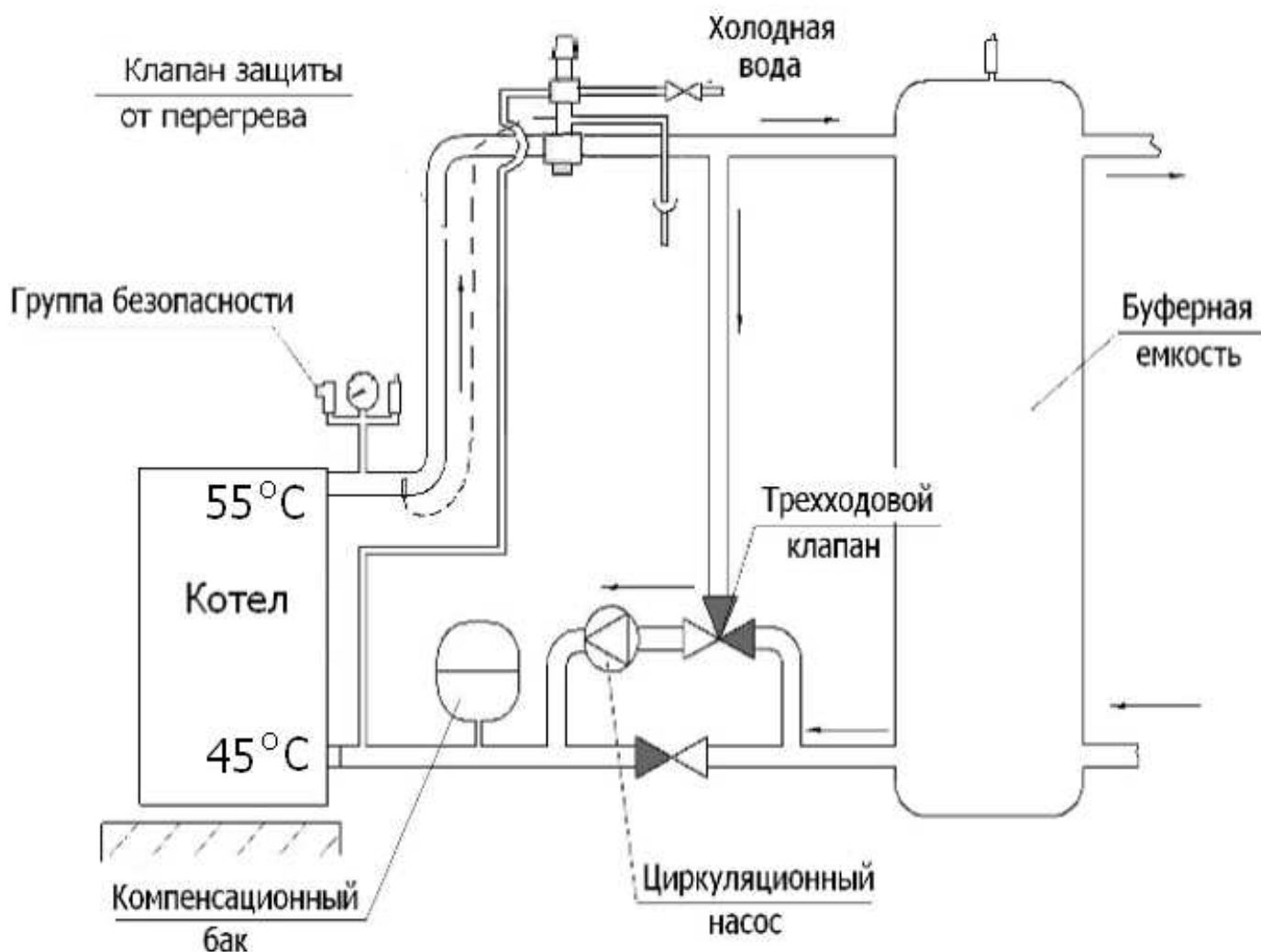
6.1.1 Переместить котел на место установки, освободить его от упаковки и установить.

6.1.2 Присоединить котел к системе отопления согласно проекту.

Проект должен включать все необходимые элементы защиты, предусмотренные действующими стандартами, нормами и правилами.

Расширительный бак системы отопления и трубопроводы должны размещаться в помещении с температурой воздуха не менее +1<sup>0</sup>С. В случае размещения бака и трубопроводов в помещениях с температурой ниже +1<sup>0</sup>С следует обязательно обеспечить их тепловой изоляцией.

**Внимание!** На повреждения котла вызванные замерзанием воды в элементах системы отопления, гарантия не распространяется!



**Рисунок 3. Рекомендуемая схема подключения котла к системе отопления**

Для обеспечения эффективной работы и предотвращения коррозии корпуса котла проект отопительной системы должен включать элементы, регулирующие температурный режим работы в контуре котла, например байпас, водяную муфту, дозирующе-смешивающий насос или трехходовой клапан. Выбор оборудования для отопительной системы должен проводить специалист, имеющий разрешение на выполнение данного вида работ.

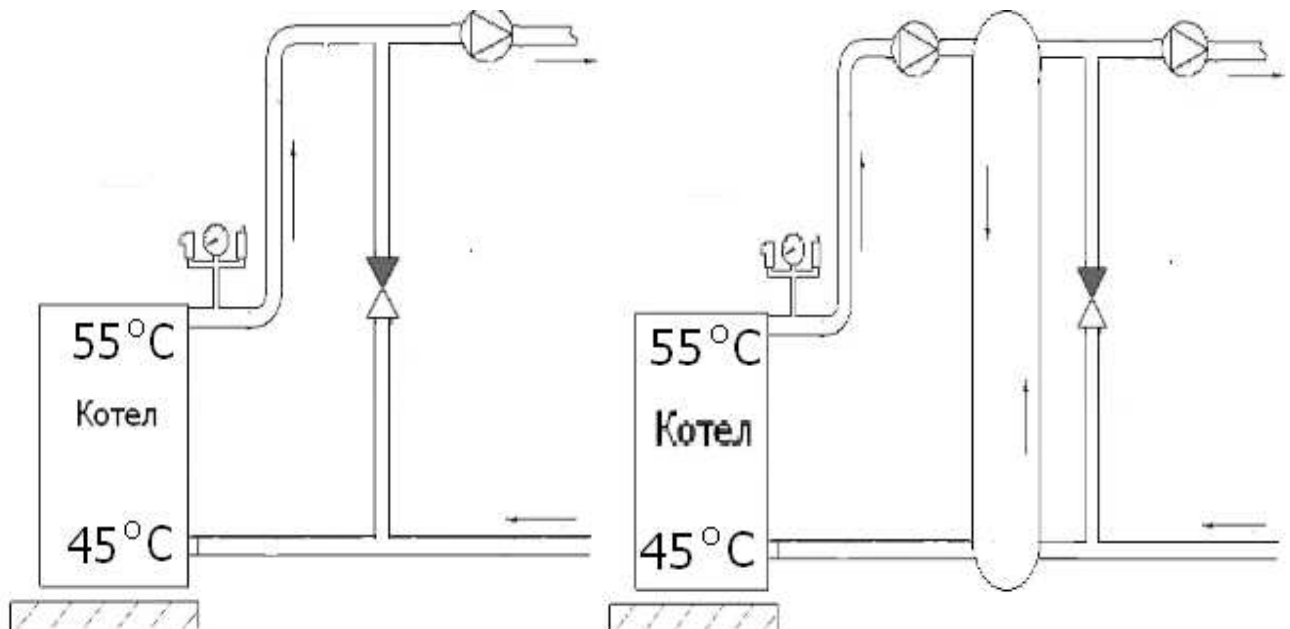


Схема соединения с байпасом    Схема соединения с водяной муфтой

Для предотвращения нагревания воды до температуры выше  $100^{\circ}\text{C}$  система отопления закрытого типа должна быть оборудована устройствами, обеспечивающими отвод излишнего тепла без использования электроэнергии.

Котел подключается к системе центрального отопления с помощью резьбовых соединений.

**Внимание!** Категорически запрещается использование сварки для присоединения котла к системе отопления!

При наличии в системе отопления группы безопасности с предохранительным клапаном с давлением срабатывания не более  $0,25\text{ МПа}$  на штуцер присоединения предохранительного клапана (рисунок 2) установить заглушку  $1/2''$ , которая входит в комплект поставки котла.

**Внимание!** На трубопроводе, соединяющем котел с предохранительным клапаном категорически запрещена установка запорной арматуры! Диаметр данной трубы и способ монтажа должны соответствовать действующим стандартам (запрещены сужения и изгибы под острым углом)!

В случае отсутствия в системе отопления группы безопасности к штуцеру присоединить предохранительный клапан с давлением срабатывания не более  $0,25\text{ МПа}$ .

**Внимание!** Эксплуатация котла без группы безопасности или предохранительного клапана категорически запрещается! Отвод предохранительного клапана обязательно подключить к сточному водопроводу!

Перед присоединением котла систему отопления промыть для удаления возможных загрязнений.

6.1.3 Заполнить систему отопления водой, проверить ее герметичность и устранить протечки.

**Внимание!** Пополнение системы отопления водой во время работы котла может привести к появлению деформаций и трещин в стенках корпуса котла. Также постоянное пополнение системы отопления способствует отложению известковой накипи на стенках корпуса!

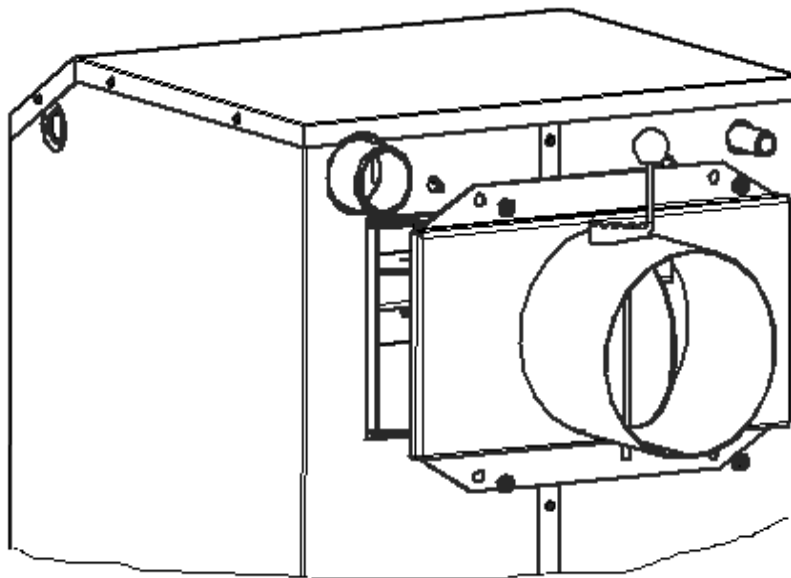
Предупреждаем о необходимости обратить повышенное внимание на качество воды, используемой в системе отопления. Вода должна иметь рН выше 7 и карбонатную жесткость не более 0,7 мг-экв/л.

При значении рН менее 7 повышается кислотность воды и она становится коррозионно опасной. При использовании воды с карбонатной жесткостью более чем 0,7 мг-экв/л происходит отложение известковой накипи на стенках корпуса, что приводит к снижению теплопередачи и перерасходу топлива. В местах интенсивного образования накипи стенки корпуса перегреваются, в результате чего могут появиться деформации и трещины.

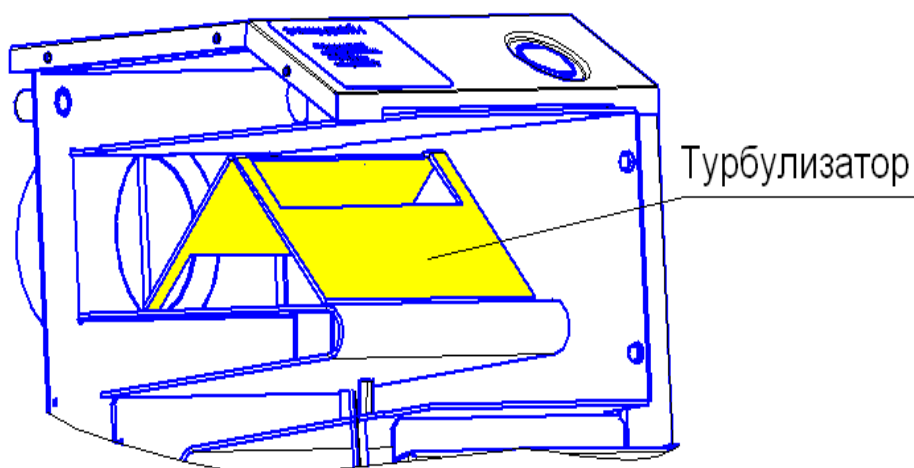
**Внимание!** Гарантия не распространяется на дефекты, возникшие при эксплуатации котла в результате образования известковой накипи или механических засорений !

6.1.4 Установить патрубок отвода продуктов сгорания как показано на рисунке 4 и зафиксировать гайками М8 с шайбами.

Проверить наличие турбулизатора в котлах АОТ-12 и АОТ-16 в соответствии с рисунком 4а.

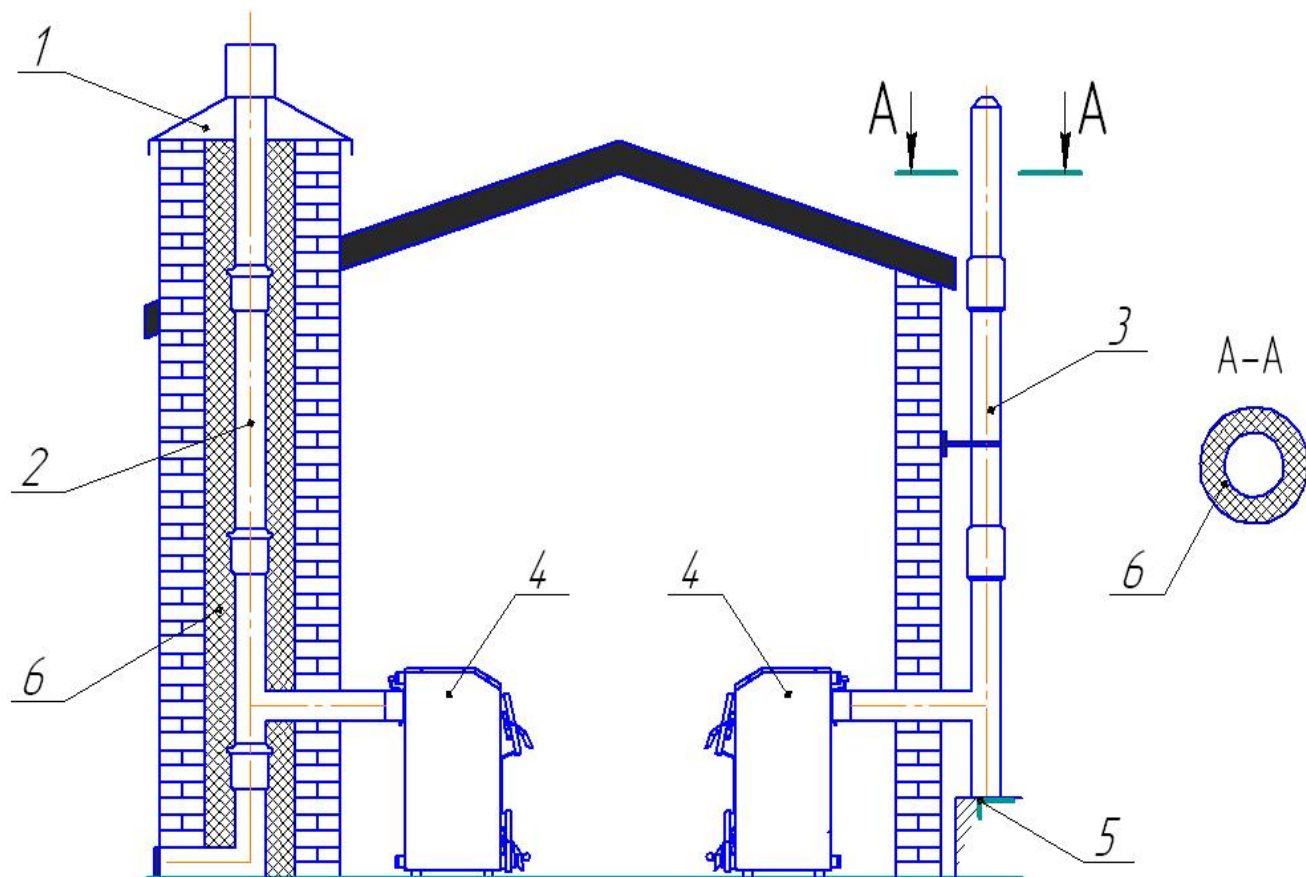


**Рисунок 4**



**Рисунок 4а**

Присоединить патрубок отвода продуктов сгорания к дымоходу в соответствии с рисунком 5. Места соединения патрубка отвода продуктов сгорания с дымоходом должны быть уплотнены. Дымоход лучше располагать во внутренней капитальной стене здания. При установке дымохода снаружи здания необходима его теплоизоляция. Ниже места соединения патрубка отвода продуктов сгорания с дымоходом оборудовать "карман" глубиной не менее 250 мм с люком для очистки.



**Рисунок 5. Варианты конструкции дымохода**

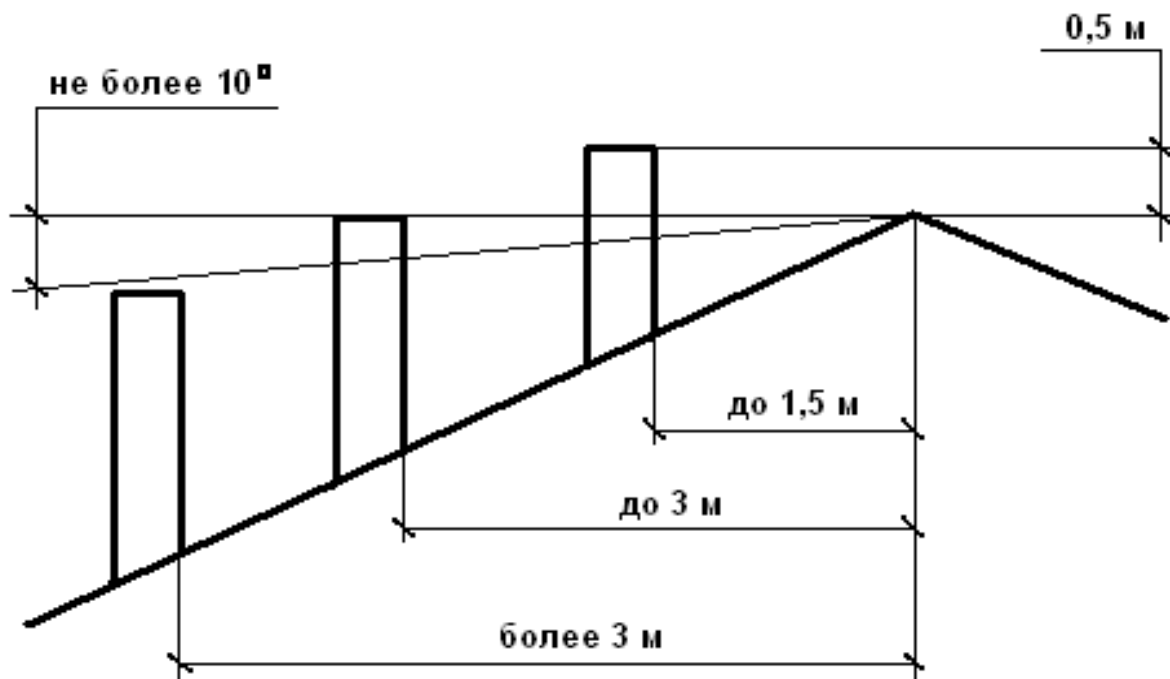
1 – крышка; 2 – одностенная труба; 3 – двустенная теплоизолированная труба; 4 – котел; 5 — люк для очистки; 6 – теплоизоляция.

**Внимание!** Проходное сечение дымохода должно составлять не менее  $\varnothing 126$  мм для котлов АОТ-12, АОТ-14 и АОТ 16 и не менее  $\varnothing 146$  мм для котла АОТ-20!

**Внимание!** Обязательна установка стальной трубы внутри кирпичного дымохода, согласно рисунку 5!

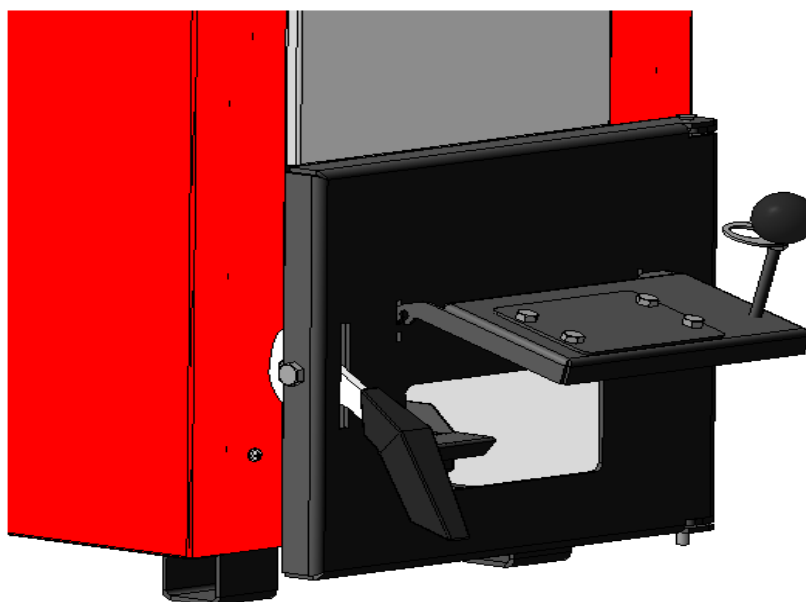
Высота дымохода должна составлять не менее 5 м от уровня колосников. Расположение дымохода над прилегающей частью крыши здания определяется согласно рисунку 6.





**Рисунок 6. Размещение дымохода**

6.1.5 На дверцу зольника установить заслонку. Для этого поднести заслонку к дверце перпендикулярно, как показано на рисунке 7. Крючки заслонки продеть в соответствующие пазы на дверце, надеть на перемычки и опустить заслонку вниз. Заслонка должна свободно, без усилия вращаться на перемычках.

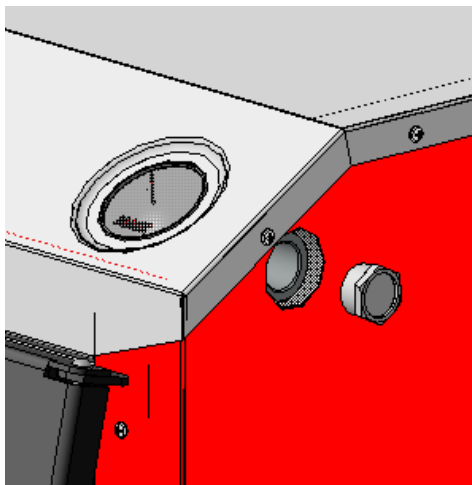


**Рисунок 7**

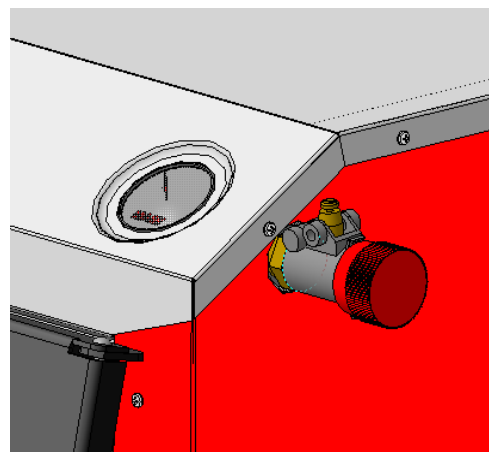
6.1.6 Оборудование котла средствами автоматического регулирования.

При наличии регулятора тяги.

Слить воду из котла и установить регулятор тяги. Для этого на правой стенке котла вывинтить заглушку как показано на рисунке 8.



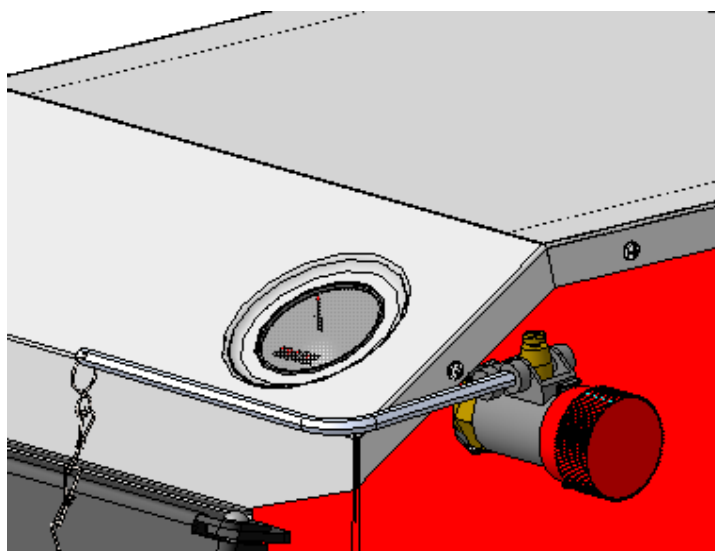
**Рисунок 8**



**Рисунок 9**

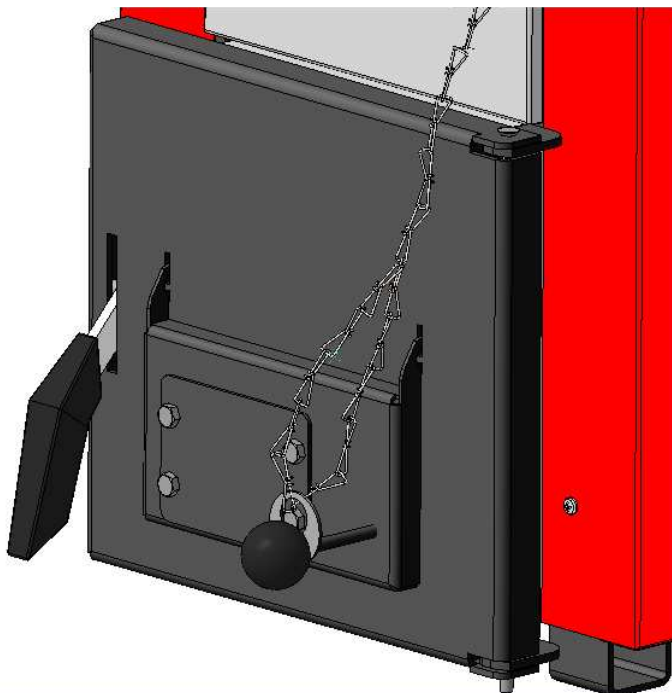
Регулятор тяги завинтить в штуцер с резьбой 3/4" на теплообменнике котла. Соединение обязательно уплотнить. Регулятор установить так, чтобы фиксатор рычага был направлен вверх (рисунок 9)

Установить в отверстие фиксатора шестигранный рычаг с металлической цепочкой. Рычаг зафиксировать винтом в горизонтальном положении, как показано на рисунке 10



**Рисунок 10**

Второй свободный конец цепочки пропустить через отверстие зацепа на заслонке и закрепить крючком за звено цепочки. Проверить возможность свободного движения рычага при повороте ручки управления. (рисунок 11).

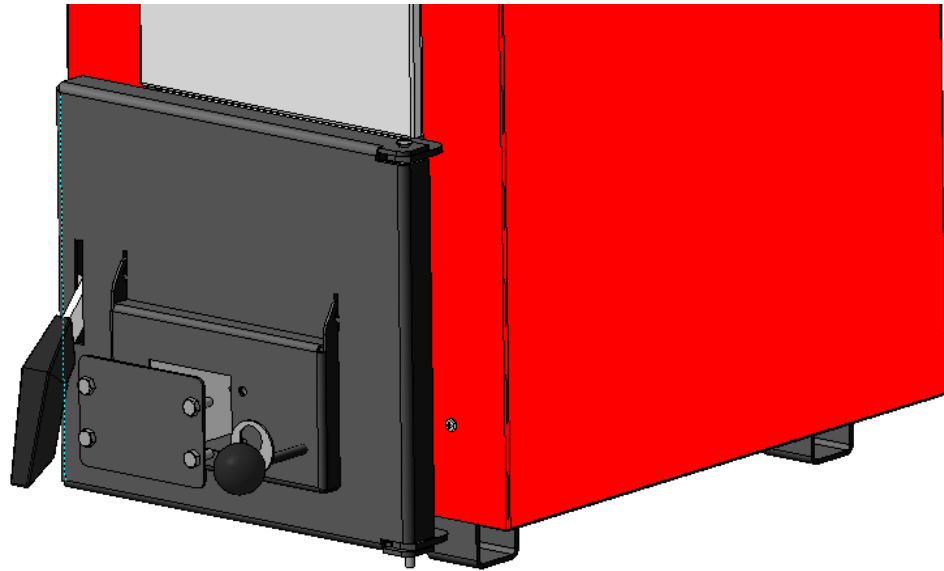


**Рисунок 11**

Заполнить котел водой и провести настройку регулятора тяги. Для этого растопить котел согласно п.7.1.1-7.1.3. Ручку управления на регуляторе тяги установить на цифру "60". Нагреть воду в котле до температуры 60°C, после чего откорректировать длину цепочки так, чтобы заслонка оставалась открытой приблизительно на 1-2мм.

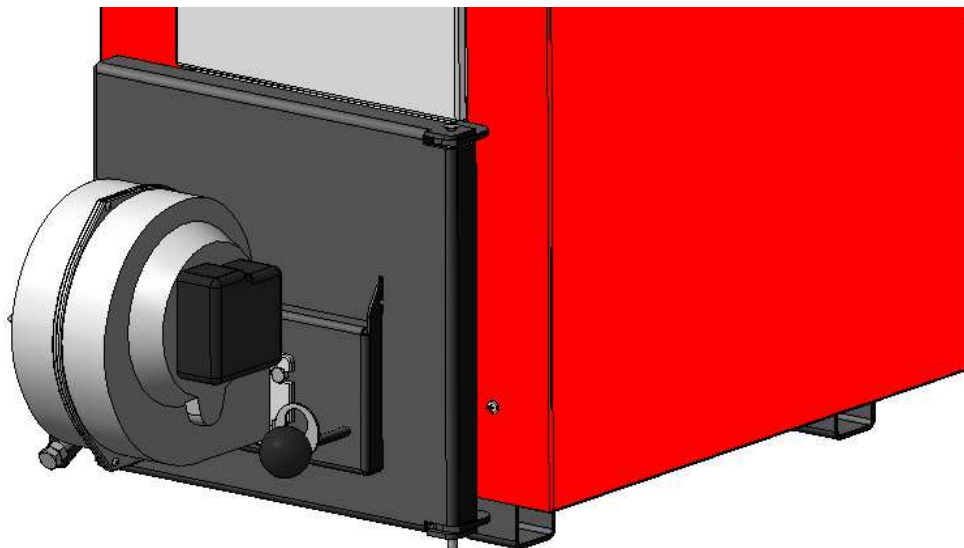
После настройки регулятора установить ручкой управления необходимую температуру воды в котле. Если при продолжительной работе температура воды в котле ниже или выше установленной на регуляторе, необходимо соответственно уменьшить или увеличить длину цепочки.

При наличии электронного блока управления с вентилятором.  
Установить вентилятор. Для этого на заслонке поз.11 демонтировать заглушку как показано на рисунке 12.



**Рисунок 12**

Закрепить вентилятор на заслонке поз.11 при помощи болтов М6 с гайками, как показано на рисунке 13



**Рисунок 13**

Блок управления закрепить на крышке котла или в удобном месте возле котла, соблюдая требования безопасности, изложенные в руководстве по эксплуатации на блок. Датчик температуры при помощи хомута закрепить на трубопроводе выхода воды максимально близко к патрубку выхода воды (рисунок 2). Вентилятор и насос системы отопления (при наличии) при помощи проводов подключить к блоку. Настройку параметров работы котла проводить согласно требований руководства по эксплуатации на электронный блок управления.

## **6.2 Подготовка к работе.**

6.2.1 Выполнить внешний осмотр котла на отсутствие механических повреждений.

6.2.2 Проверить наличие тяги.

6.2.3 Проверить наличие воды в расширительном бачке (при открытой системе отопления) или давление воды в системе отопления не более 0,2 МПа (при закрытой системе отопления);

6.2.4 Открыть запорные вентили в системе отопления (при наличии);

6.2.5 Включить циркуляционный насос (при наличии);

6.2.6 Открыть дверцу зольника для доступа воздуха на колосники.

## **7. РАБОТА КОТЛА**

### **7.1 Пуск котла.**

7.1.1 Растопку котла проводить с помощью растопочного материала (бумага, щепки, сухие дрова). Размер дров должен соответствовать размерам топки и обеспечивать их продольную и поперечную укладку во время загрузки для равномерного заполнения колосниковой решетки. Через дверцу зольника провести разжигание материала, после чего дверцу закрыть.

Порядок растопки котла зависит от калорийности и влажности используемого топлива, поэтому необходимо экспериментально установить наиболее оптимальный порядок растопки.

**Внимание!** Для предотвращения попадания продуктов сгорания в помещение при загрузке топлива при открытии ревизионной и загрузочной дверец, дверца зольника и заслонка должны быть плотно закрыты, шибер открыт, вентилятор выключен!

7.1.2 Когда растопочный материал разгорится, начать загрузку топлива через загрузочную дверцу. Для предотвращения спекания угля рекомендуется сначала нагреть воду в котле до температуры приблизительно 60°C, используя в качестве топлива дрова, после чего начать загрузку угля. Размер отдельных

фракций угля должен составлять не менее 25 мм. Постепенно и равномерно загрузить уголь в количестве, достаточном для образования слоя высотой приблизительно 150 мм, после чего загрузку прекратить на 15-20 минут для разгорания топлива. После загрузки закрыть загрузочную дверцу, заслонку на дверце зольника открыть при помощи ручки поз. 22.

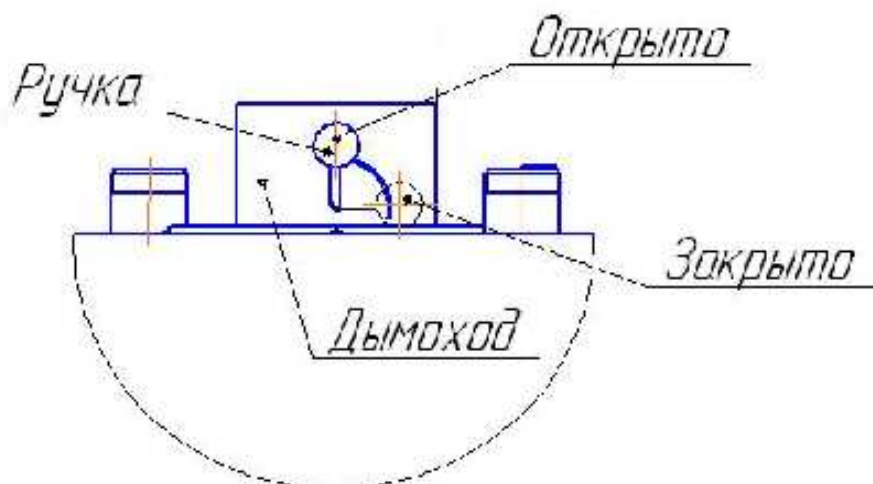
7.1.3 После разгорания угля, провести полную загрузку топлива равномерно по всей поверхности колосников. Высота слоя топлива должна составлять приблизительно половину высоты топки от колосников, но не выше нижнего края загрузочной дверцы. Закончив загрузку, разровнять слой угля.

**Внимание!** При оборудовании котла регулятором тяги перед открытием загрузочной дверцы ручку управления на регуляторе тяги установить на цифру «0» для ослабления натяжения цепочки, после чего заслонка должна закрыться. После загрузки топлива установить ручкой управления на регуляторе тяги необходимую температуру, открыв таким образом заслонку на дверце зольника.

7.1.4 Регулирование температуры воды в котле проводится с помощью шиберов поз.20 и заслонки поз.11. Для увеличения температуры необходимо открыть шибер и заслонку, для уменьшения — полностью или частично закрыть шибер и заслонку.

**Внимание!** Эксплуатация котла при закрытом шибере приводит к увеличению выделения смолистых веществ из сжигаемого топлива и засорению дымохода продуктами сгорания!

При оборудовании котла регулятором тяги регулирование температуры воды проводится с помощью шиберов поз. 20 и регулятора тяги. Для увеличения температуры необходимо открыть шибер и установить ручку управления регулятора на отметку более высокой температуры, для уменьшения — полностью или частично закрыть шибер и установить ручку управления регулятора на отметку более низкой температуры.



**Рисунок 12. Регулирование положения шибер.**

При оборудовании котла электронным регулятором работы котла и вентилятором после разгорания топлива закрыть дверцу зольника, после чего включить регулятор и установить необходимые настройки согласно руководства по эксплуатации. При работе котла дверцы должны быть плотно закрыты.

**Внимание!** Для предотвращения выброса пламени и ожогов, запрещается открывать ревизионную поз. 8 и загрузочную поз.9 дверцы во время работы вентилятора!

7.1.5 После сгорания большей части топлива (приблизительно 2/3 от загруженного) провести шуровку и очистку колосниковой решетки от шлака с помощью кочерги, после чего на слой несгоревшего топлива загружается новое топливо до образования слоя высотой не выше нижнего края загрузочной дверцы.

Обращаем Ваше внимание, что эксплуатация котла при температуре воды ниже 60°C (низкотемпературный режим) приводит к конденсации водяных паров. При разогреве котла может образоваться небольшое количество воды на стенках котла. Данное физическое явление не является признаком негерметичности корпуса и полностью исчезает при полном нагреве котла.

**Внимание!** Длительная эксплуатация котла при температуре воды ниже 60°C приводит к постоянному образованию конденсата на стенках котла, что может привести к быстрой коррозии корпуса и выходу котла из строя! На повреждения, вызванные коррозией корпуса в случае эксплуатации котла в низкотемпературном режиме гарантия не распространяется!

Оптимальная температура воды в котле зависит от атмосферной температуры, а также от теплопотерь помещения. В таблице ниже указаны примерные показатели температуры воды в котле в зависимости от атмосферной температуры.

Атмосферная температура, °C	-25	-20	-15	-10	-5	0	5	10
Температура воды в котле, °C	81-82	76-77	71-73	63-65	57-58	55	55	55

В случае работы котла в низкотемпературном режиме необходимо периодически (как минимум раз в неделю) повышать температуру воды в котле до 70-80°C. Это способствует увеличению срока службы котла.

Обращаем Ваше внимание, что использование топлива повышенной влажности (более 50%) при одновременном низком разрежении в дымоходе ( температура уходящих газов менее 160°C) приводит к выделению смолистых, азотистых соединений и соединений серы и образованию агрессивной среды ускоряющей процесс коррозии стенок котла.

**Внимание!** На повреждения, вызванные коррозией корпуса в случае эксплуатации котла при низком разрежении в дымоходе гарантия не распространяется!

В процессе работы необходимо не менее 2-х раз в сутки проводить очистку зольника, не допуская скопления большого количества пепла. Также для обеспечения эффективной работы котла и экономии топлива необходимо проводить очистку поверхностей, топки и конвективного газохода от сажи и окалины с периодичностью, которая зависит от используемого топлива и режима работы котла. Следует обратить особое внимание на очистку пространства между трубами колосниковой решетки и



конвекционной части топки (рисунок 1). Рекомендуется проводить очистку перед каждым розжигом котла, но не реже 4 раз в неделю.

**Внимание!** Эксплуатация котла при низком разрежении в дымоходе приводит к увеличению выделения смолистых веществ из сжигаемого топлива и образованию отложений смолы, что может вызвать возгорание в дымоходе. Для предотвращения пожара необходимо регулярно прочищать дымоход!

Рекомендуется непрерывный режим работы котла на протяжении отопительного сезона.

## **7.2 Порядок прекращения работы котла.**

7.2.1 Для прекращения работы котла полностью закрыть заслонку поз.11 и шибер поз.20. При этом прекращается подача воздуха в топку и топливо постепенно гаснет.

При оборудовании котла регулятором тяги установить ручку управления регулятора на значение «0» и полностью закрыть шибер.

При оборудовании котла электронным регулятором и вентилятором для прекращения работы котла необходимо отключить электропитание.

После окончания процесса горения провести очистку топки и колосниковой решетки от пепла и шлака. Закрывать дверцы котла.

7.2.2 В случае прекращения работы котла во время отопительного сезона и угрозе замерзания воды в системе отопления, необходимо полностью слить воду из котла и системы отопления.

По окончании отопительного сезона котел и систему отопления оставить заполненными водой для предотвращения коррозии металла.

## 8. ВОЗМОЖНЫЕ НЕИСПРАВНОСТИ И СПОСОБЫ ИХ УСТРАНЕНИЯ

### Вероятная причина

### Способ устранения

#### Низкая температура воды в котле

1. Теплопроизводительность котла не соответствует мощности системы отопления
2. Большие теплопотери помещения
3. Используется низкокалорийное топливо

1. Заменить на котел с большей мощностью или привести в соответствие систему отопления
2. Уменьшить теплопотери помещения
3. Заменить топливо

#### Утечка угарного газа в помещение

1. Топка котла загрязнена сажей
2. Отсутствует тяга в дымоходе
3. Отсутствует герметичность дверец котла

1. Очистить топку от сажи
2. Проверить тягу и соответствие дымохода требованиям п. 6.1.5, при необходимости прочистить дымоход.
  - 3.1 Отрегулировать положение дверец, обеспечив плотное прилегание к корпусу котла.
  - 3.2 Заменить вышедший из строя шнур.

#### Нестабильное горение топлива

1. Отсутствует тяга в дымоходе

1. Проверить тягу и соответствие дымохода требованиям п. 6.1.5, при необходимости прочистить дымоход.

#### Образование конденсата в дымоходе

1. Недостаточная теплоизоляция дымохода

1. Дополнительно теплоизолировать дымоход до прекращения образования конденсата

## 2. Недостаточная тяга

1. Увеличить подачу воздуха через шибер и заслонку на шуровочной дверце.

2. Проверить тягу и соответствие дымохода требованиям п. 6.1.5, при необходимости прочистить дымоход.

## **Температура воды в котле превышает 95°C**

1. Теплопроизводительность котла превышает мощность системы отопления

1. Заменить на котел с меньшей теплопроизводительностью или увеличить мощность системы отопления

2. Отсутствует или недостаточна циркуляция воды в системе отопления

2.1 Проверить и открыть запорную арматуру в системе отопления.

2.2 Удалить воздух из системы отопления.

2.3 Проверить работоспособность циркуляционного насоса в системе отопления (при наличии). При необходимости удалить воздух из насоса, в случае неисправности заменить насос.

3. Излишняя тяга.

3.1 Уменьшить подачу воздуха через заслонку на дверце зольника.

3.2 Частично закрыть шибер.

4. Отсутствует герметичность дверец котла

4.1 Отрегулировать положение дверец, обеспечив плотное прилегание к корпусу котла.

4.2 Заменить вышедший из строя шнур.

5. Неправильный монтаж или настройка регулятора тяги

5.1 Проверить соответствие монтажа регулятора требованиям п. 6.1.6

5.2 Проверить возможность свободного движения заслонки и рычага регулятора при повороте ручки управления.

5.3 Провести повторную настройку регулятора согласно требований п. 6.1.6

6. Неисправный регулятор тяги

6. Заменить регулятор тяги.

## **9. ТЕХНИЧЕСКОЕ ОБСЛУЖИВАНИЕ.**

9.1 Содержать котел в чистоте и исправности.

9.2 Осуществлять контроль герметичности системы отопления, уровня воды в расширительном бачке (при открытой системе отопления), давления воды (при закрытой системе отопления).

9.3 Проводить очистку зольника 1-2 раза в сутки.

9.4 В процессе работы необходимо не менее 2-х раз в сутки проводить очистку зольника, не допуская скопления большого количества пепла. Также для обеспечения эффективной работы котла и экономии топлива необходимо проводить очистку поверхностей, топки и конвективного газохода от сажи и окалины с периодичностью, которая зависит от используемого топлива и режима работы котла. Следует обратить особое внимание на очистку пространства между трубами колосниковой решетки и конвекционной части топки (рисунок 1). Рекомендуется проводить очистку перед каждым розжигом котла, но не реже 4 раз в неделю.

## **10 ХРАНЕНИЕ И ТРАНСПОРТИРОВАНИЕ**

10.1 Условия хранения котла на складах и в торговых организациях должны отвечать группе С по ГОСТ 15150-69 и обеспечить сохранность от механических повреждений и коррозии.

10.2 Условия транспортирования должны отвечать - ОЖ4 по ГОСТ 15150-69.

10.3 Хранение и транспортирование должно выполняться в упаковке в вертикальном положении по высоте в один ряд.

## 11 СВИДЕТЕЛЬСТВО ОБ УПАКОВЫВАНИИ

Котел отопительный **АОТ-**\_\_\_\_\_, заводской № \_\_\_\_\_  
упакован согласно требованиям, предусмотренным в действующей  
технической документации.

\_\_\_\_\_  
(год, месяц, число)

\_\_\_\_\_  
(личная подпись)

\_\_\_\_\_  
(расшифровка подписи)

## 12 СВИДЕТЕЛЬСТВО О ПРИЕМКЕ

Котел отопительный **АОТ-**\_\_\_, заводской № \_\_\_\_\_изготовлен  
и принят в соответствии с требованиями ГОСТ 20548-87, ТУ У 28.2-  
21189935.004:2006, действующей технической документацией и  
признан годным для эксплуатации.

Котел выдержал пневматическое испытание давлением 0,3 МПа.

Начальник ОТК

\_\_\_\_\_  
(личная подпись)

\_\_\_\_\_  
(расшифровка подписи)

МП

\_\_\_\_\_  
(год, месяц, число)

## 13 ГАРАНТИЙНЫЕ ОБЯЗАТЕЛЬСТВА

13.1 Котел отопительный **АОТ-**\_\_\_\_\_, изготовлен согласно  
требованиям ГОСТ 20548-87, ТУ У 28.2-21189935-004:2006.

Производитель гарантирует соответствие котла требованиям  
указанных нормативных документов при условии соблюдения  
потребителем правил, которые изложены в данном руководстве.

13.2 Дата изготовления котла \_\_\_\_\_  
(год, месяц, число)

13.3 Гарантийный срок эксплуатации котла - 24 месяца с дня  
ввода в эксплуатацию, но не более 36 месяцев с дня продажи.

Упаковка сохраняется до конца гарантийного срока.

На протяжении гарантийного срока эксплуатации потребитель имеет право на бесплатный ремонт котла и его компонентов.

Гарантия не распространяется на быстроизнашивающиеся элементы, в особенности на болты, гайки, рукоятки, щитки, керамические и уплотнительные элементы.

Потребитель теряет право на гарантийный ремонт, а изготовитель не несет ответственности в случае:

- отсутствия гарантийного паспорта, оформленного в установленном порядке;
- нарушения правил эксплуатации, обслуживания, транспортирования и хранения котла;
- засорения корпуса в результате образования известковой накипи или механических загрязнений;
- химической коррозии корпуса вызванной эксплуатацией котла в низкотемпературном режиме, при низком разрежении в дымоходе и использовании влажного топлива;
- ремонта котла, выполненного лицом, не имеющим соответствующего разрешения на выполнение этих работ;
- изменения конструкции, доработок котла владельцем без согласования с предприятием-изготовителем;
- отсутствие штампа торговой организации, даты продажи, подписи продавца и чека, подтверждающего покупку;
- нарушения прочих требований данного руководства.

13.4 Срок службы котла — 15 лет.

Критерий отказа котла — нарушение прочности и герметичности котла, не являющееся результатом прогара поверхностей нагрева.

Критерий предельного состояния котла — прогар поверхностей нагрева.