

# КОНТРОЛЛЕР СЕРИЯ CRA150

Серия ESBE CRA150 представляет собой комбинированный привод и контроллер, поддерживающий постоянную температуру теплоносителя, разработанный специально для систем с возможностью подогрева и охлаждения в одной системе.

## ИСПОЛЬЗОВАНИЕ

ESBE серии CRA150 – это встроенный привод и контроллер с возможностью управления 2 различными режимами. К примеру, главный режим предназначен для подогрева. В этом режиме контроллер будет смешивать подающий и обратный потоки так, чтобы значение температуры было равно заданному. Вспомогательный режим, например режим охлаждения, активируется посредством внешнего сигнала, когда активный контроллер будет изменять рабочее направление и смешивать поток холодного и обратного теплоносителей в соответствии с заданным альтернативным значением температуры. Настройка температуры осуществляется посредством удобного джойстика и графического интерфейса, а значение температуры регулируется в диапазоне от 5 до 95 °С.

## МОНТАЖ

Питание обеспечивается адаптером 230 В переменного тока (поставляется с трансформатором, кабелем и настенным штепселем).

Датчик подающего трубопровода поставляется с кабелем длиной 1,5 м (кабель большей длины продается отдельно). Датчик должен быть надежно изолирован от воздействия температуры окружающей среды.

Благодаря специальному интерфейсу между контроллером серий CRA150 и клапанами ESBE серий VRG и VRH устройство при регулировании в целом имеет уникальную точность и устойчивость. Кроме того, контроллер серии CRA150 легко монтируется на клапаны ESBE серии MG, G и F.

## ОБОРУДОВАНИЕ ПО ДОПОЛНИТЕЛЬНОМУ ЗАКАЗУ

Арт. номер  
16200700 \_\_\_\_\_ ARA801 Комплект вспомогательного выключателя  
17053100 \_\_\_\_\_ CRA911 Датчик подающего трубопровода, кабель длиной 5 м



CRA151  
230 В переменного тока

## ПОДХОДЯЩИЕ СМЕСИТЕЛЬНЫЕ КЛАПАНЫ

- Серия VRG130
- Серия VRG230
- Серия VRG330
- Серия VRH130
- Серия 3MG
- Серия 3G
- Серия 3F ≤ DN50

## ПРИСОЕДИНИТЕЛЬНЫЕ КОМПЛЕКТЫ

Необходимые переходники для облегчения монтажа на ротационный смесительный клапан ESBE поставляются с каждым приводом. Переходники могут быть заказаны отдельно.

Арт. номер  
16000500 (= поставляется с приводом)  
\_\_\_\_\_ ESBE клапан серий VRG, VRH, G, MG, F

Переходники для других клапанов перечислены ниже:

Арт. номер  
16000600 \_\_\_\_\_ Meibes  
16000700 \_\_\_\_\_ Watts  
16000800 \_\_\_\_\_ Honeywell Corona  
16000900 \_\_\_\_\_ Lovato  
16001000 \_\_\_\_\_ PAW

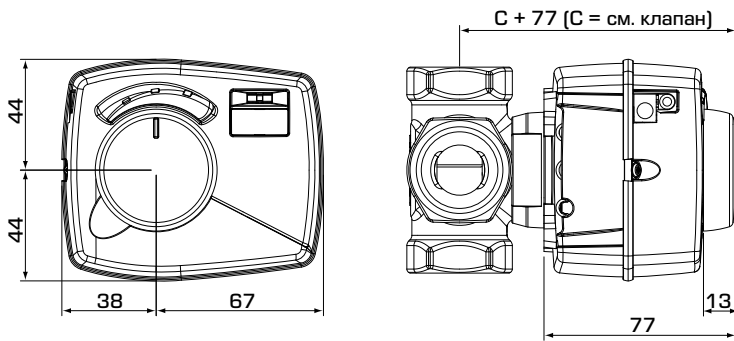
## ТЕХНИЧЕСКИЕ ХАРАКТЕРИСТИКИ

Окружающая температура: \_\_\_\_\_ макс. +55°C  
\_\_\_\_\_ мин. -5°C  
Датчики: \_\_\_\_\_ Температурный датчик типа NTC  
Диапазон температуры:  
Датчик потока в трубопроводе \_\_\_\_\_ +5 до +95°C  
Степень защиты: \_\_\_\_\_ IP41  
Класс защиты: \_\_\_\_\_ II  
Электропитание: \_\_\_\_\_ 230 ± 10 % В перем. тока, 50 Гц  
Потребление энергии - 230 В перем. тока: \_\_\_\_\_ 10 ВА  
Крутящий момент: \_\_\_\_\_ 6 Нм  
Время закрытия при макс. скорости: \_\_\_\_\_ 30 с

CE LVD 2014/35/EU  
EMC 2014/30/EU  
RoHS 2011/65/EU

КОНТРОЛЛЕРЫ

# КОНТРОЛЛЕР СЕРИЯ CRA150



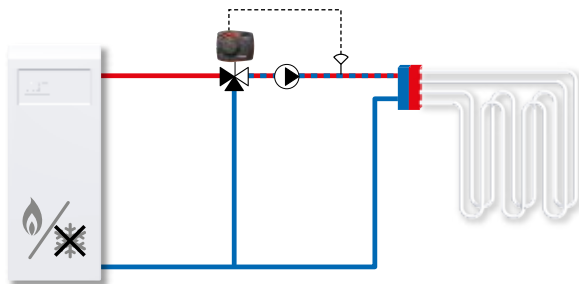
Установочные размеры для контроллеров серии CRA150 со смесительными клапанами ESBE VRG100, VRG200, VRG300 и VRH100

## SERIES CRA150

Арт. номер	Наименование	Напряжение [В перем. тока]	Темп. диапазон	Крутящий момент [Нм]	Масса [кг]	Примечание	Заменяет
12725100	CRA151	230	5-95°C	6	0.7		

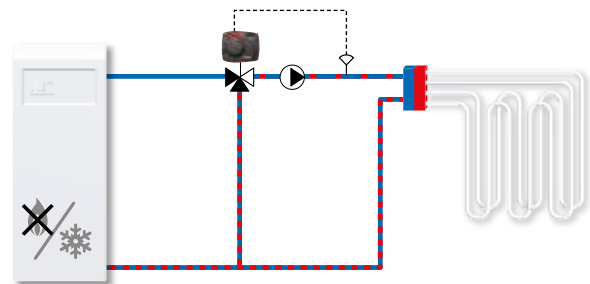
## ПРИМЕРЫ УСТАНОВКИ

1



Режим подогрева

2



Режим охлаждения