

SWR Termo Eco



Теплообменники со змеевиком -
патрубки вверху, для совместной
работы с отопительным котлом

Наиболее важные преимущества

Экономичный корпус

- 35 мм изоляция из графитового пенополистирола
- потеря тепла на 20% ниже по сравнению с бойлерами, представленными на рынке

Технология эмалирования

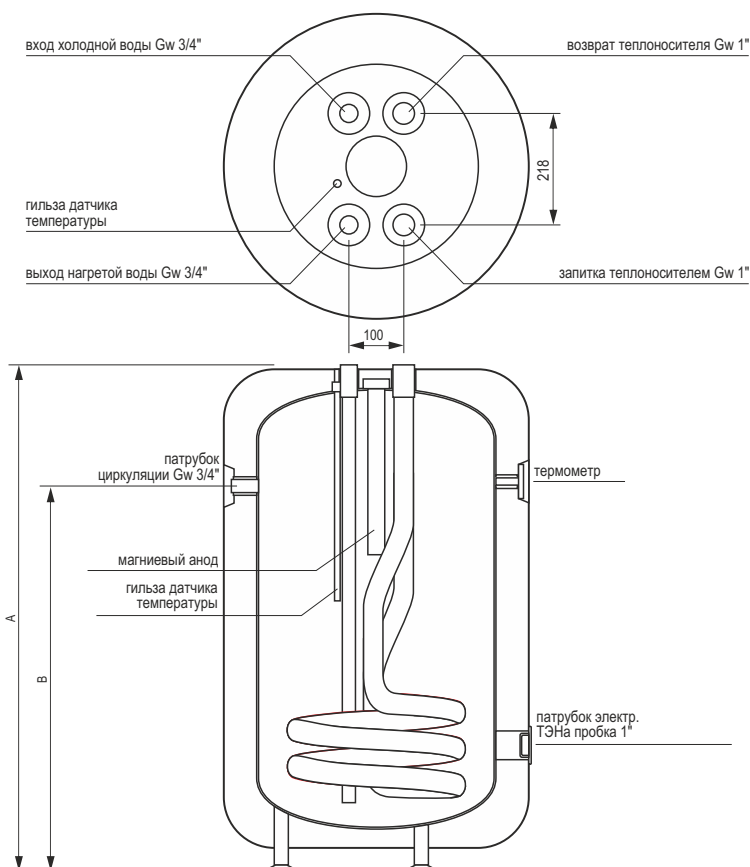
Процессы сварки и эмалирования являются ключевыми в процессе производства бойлеров.

- автоматизация гарантирует повторяемость и точность исполнения
- гомогенный слой эмалированного покрытия соответствующей толщины

Безконкурентное качество

- изготовлены из отобранных марок стали поставляемых проверенными поставщиками
- каждое устройство (100%) проходит испытания на герметичность и контроль качества эмалированных покрытий

Технические характеристики/размеры



Дополнительное оснащение

Возможность подключения
электрического ТЭНа:
MW 200 - 2,0кВт/230В.

	Диаметр (мм)	A (мм)	B (мм)
SWR-100	490	1139	931
SWR-120	490	1309	1101
SWR-140	490	1379	1171

Технические данные

Код продукта	Объем (л)	Площадь змеевика (м²)	Давление номинальное (бак/змеевик)	Мощность змеевика* (кВт)	Grubość / materiał / rodzaj izolacji (mm)***	Тепловые потери** (Вт)	Модель анода
SWR-100	107	0,4	0,6 / 1,0 MPa	12,0	35/PUR/NR	59	AMW.M8.300
SWR-120	125	0,43	0,6 / 1,0 MPa	12,9	35/PUR/NR	60	AMW.M8.300
SWR-140	133	0,45	0,6 / 1,0 MPa	13,5	35/PUR/NR	62	AMW.M8.300

* Подробные условия гарантии описаны в гарантийном талоне.

** При параметрах: 80/10/45°C (температура теплоносителя / температура воды на входе / температура потребляемой воды), проток теплоносителя через змеевик 2,5 м³/ч.

*** Изоляция: R - разборная, NR - неразборная

**** В соответствии с регламентом Комиссии (ЕС) 812/2013, 814/2013