

# **GTM CLASSIC E600**

## **ЭЛЕКТРОКОТЕЛ**

**ПАСПОРТ И ИНСТРУКЦИЯ  
ПО ЭКСПЛУАТАЦИИ**



## СОДЕРЖАНИЕ

	стр.
Введение .....	1
1 Общие сведения об изделии .....	2
2 Технические данные .....	3
3 Комплект поставки .....	4
4 Указание мер безопасности .....	4
5 Устройство и порядок работы котла .....	6
6 Размещение и монтаж .....	8
7 Подготовка к работе и работа котла .....	15
8 Правила эксплуатации и техническое обслуживание .....	17
9 Правила хранения и транспортирования .....	17
10 Утилизация .....	17
11 Характерные неисправности и методы их устранения .....	18
12 Гарантийные обязательства .....	19
13 Свидетельства о приемке и продаже.....	20

## ВНИМАНИЕ!

Уважаемый пользователь благодарим Вас за то, что вы приобрели продукцию нашего производства.

Этот паспорт и инструкцию по эксплуатации, как и всю свою продукцию, мы готовили для Вас с особой тщательностью, но несмотря на все наши усилия, в паспорте могут встретиться некоторые неточности. В случае их обнаружения просим Вас сообщить о них.

1. Установка котла в отопительную систему и подключение к электросети должны выполняться специалистами сервисного центра или лицензированными электромонтажными организациями.

2. Эксплуатация котла и системы теплоснабжения без защитного зануления категорически запрещается.

3. Подключение котла к электросети переменного тока необходимо производить с обязательной установкой на вводе автоматического выключателя.

4. Не допускайте превышения давления в котле сверх указанной в технической характеристике величины.

5. Запрещается оставлять котел с теплоносителем при температуре окружающего воздуха ниже 0°C.

6. Не включайте котел в сеть при отсутствии в нем теплоносителя и в случае замерзания теплоносителя.

7. Категорически запрещается устанавливать запорную арматуру на патрубок сброса теплоносителя из котла (поз.36, Рис.1).

**Предприятие-изготовитель оставляет за собой право вносить изменения в конструкцию котла, не ухудшающие потребительского качества изделий.**

## 1. ОБЩИЕ СВЕДЕНИЯ ОБ ИЗДЕЛИИ

1.1. Электрокотел GTM Classic E600, далее котел электрический отопительный / котел, предназначен для обогрева жилых и производственных помещений, а также нагрева воды для технических целей.

Котел должен быть подключен к автономной системе отопления и наполнен теплоносителем. Котел может работать в автоматическом режиме в помещениях с температурой окружающей среды не ниже +1°C и не выше +35°C и влажностью не более 80%.

1.2. Автономная система отопления должна содержать:

- Котел;
- Мембранный расширительный бак закрытого типа (экспанзомат);
- Отопительные приборы;
- Фильтр грубой очистки воды;
- Вентиль слива и дренажа.

Котел можно использовать для нагрева теплоносителя в системах «тёплый пол». Запрещается установка котла в сетях, совмещённых с центральным отоплением без применения развязывающего теплообменника.

1.3. Котел предназначен для работы в 3-х фазных сетях переменного тока напряжением 380 В, частотой 50 Гц с глухозаземленной нейтралью. Номинальное напряжение между нулем и - каждой фазой 220 В ±10% (в соответствии с ГОСТ 32144) от 200 В до 240 В.

Котлы GTM Classic E600 6 - 9 кВт можно использовать для работы в трехфазной 380 В, и однофазной 220 В, сетях переменного тока, частотой 50 Гц. Номинальное напряжение между нулем и питающей фазой при однофазном подключении 220 В ±10% (в соответствии с ГОСТ 32144) от 200 В до 240 В. При питании пониженным напряжением мощность котла значительно снижается. Значение потребляемой мощности ТЭН при номинальном напряжении и нормальной рабочей температуре может отличаться от номинальной потребляемой мощности плюс 5% и минус 10% в соответствии с ГОСТ 19108.



**Внимание!** При подключении котла к однофазной сети токовая нагрузка на питающую сеть возрастает. Необходимо убедиться, что сеть электропитания рассчитана на работу с указанной нагрузкой и обеспечивает работу котла в диапазоне питающих напряжений, указанных в таблице 1.

1.3.1. Мощность котла до максимальной увеличивается вручную в шесть ступеней при помощи переключателей. Значение потребляемой мощности для каждой ступени указано в таблице 1.

1.4. Котел предназначен для работы в следующих условиях:

- Рабочая температура окружающей среды от +1°C до +35°C;
- Относительная влажность до 80% при температуре +25°C;
- Окружающая среда невзрывоопасная, не содержащая агрессивных газов и паров, разрушающих металлы и изоляцию, не насыщенная токопроводящей пылью и водяными парами;
- Температура транспортировки и хранения от -50°C до +45°C с относительной влажностью не более 80% при температуре +25°C;
- Рабочее положение в пространстве – вертикальное;
- Высота над уровнем моря не более 2000 м.

Оболочка панели имеет степень защиты IP20, климатическое исполнение УХЛ4.

1.5. Общая жесткость теплоносителя не более 2 мг.экв/дм<sup>3</sup>. Теплоноситель должен иметь pH 6,5-8,5. Применение жесткой воды вызывает образование накипи в котле, что снижает её теплотехнические параметры и может стать причиной повреждения блока ТЭН.

Применяемый теплоноситель должен находиться в пределах от 0,2 до -0,2 по индексу Ланжелье или в пределах от 5,8 до 6,5 по индексу Ризнера.

Повреждение блока ТЭН из-за образования накипи не попадает под действия гарантийных обязательств. Если жесткость воды не отвечает требуемым параметрам, вода должна быть обработана.

Кроме воды может применяться незамерзающий теплоноситель с содержанием только этиленгликоля или пропиленгликоля, разведенный с водой в концентрации не более 1:1. При использовании этих теплоносителей необходимо выполнять требования по их применению в системах отопления и жидкостей которые могут привести к образованию накипи.

1.6. Все котлы прошли подтверждение соответствия требованиям технического регламента, с соответствующим документом (сертификат или декларация) можно ознакомиться на сайте производителя в разделе «Тех.документация» соответствующего котла.

## 2. ТЕХНИЧЕСКИЕ ДАННЫЕ

Таблица 1

№	Наименование	Модель котла GTM Classic E600				
		6	9	12	15	18
1	Номинальная потребляемая мощность, кВт	6	9	12	15	18
2	Значение потребляемой мощности по ступеням, кВт	1-2-3- 4-5-6	1-2-3- 4-5-6- 7-8-9	1-2-3- 4-5-6- 7-8-9- 10-11-12	2-3-4- 5-6-7- 8-9-10- 12-13-15	3-6-9- 12-15-18
3	Макс. Производительность (КПД), %	99				
4	Объем теплоносителя в котле, л	4,5				
5	Емкость расширительного бака, л	6				
6	Давление заполнения расширительного бака, Бар	3				
7	Номинальное напряжение питания, В	380 (220) ±10%		380 ±10%		
8	Давление теплоносителя в системе отопления, не более, МПа (кг/см <sup>2</sup> )	0,3 (3)				
9	Диапазон регулировки температуры теплоносителя, °С	25-85				
10	Сечение подводящего кабеля (медь), мм <sup>2</sup>	4×4 (2×4)	4×4 (2×10)	4×4	4×6	
11	Сечение подводящего кабеля (алюминий), мм <sup>2</sup>	4×4 (2×10)	4×6 (2×16)	4×6	4×10	
12	Габаритные размеры Ш×В×Г, мм	356×730×276				
13	Упаковочные размеры Ш×В×Г, мм	392×787×304				
14	Масса, не более, кг	34			35	

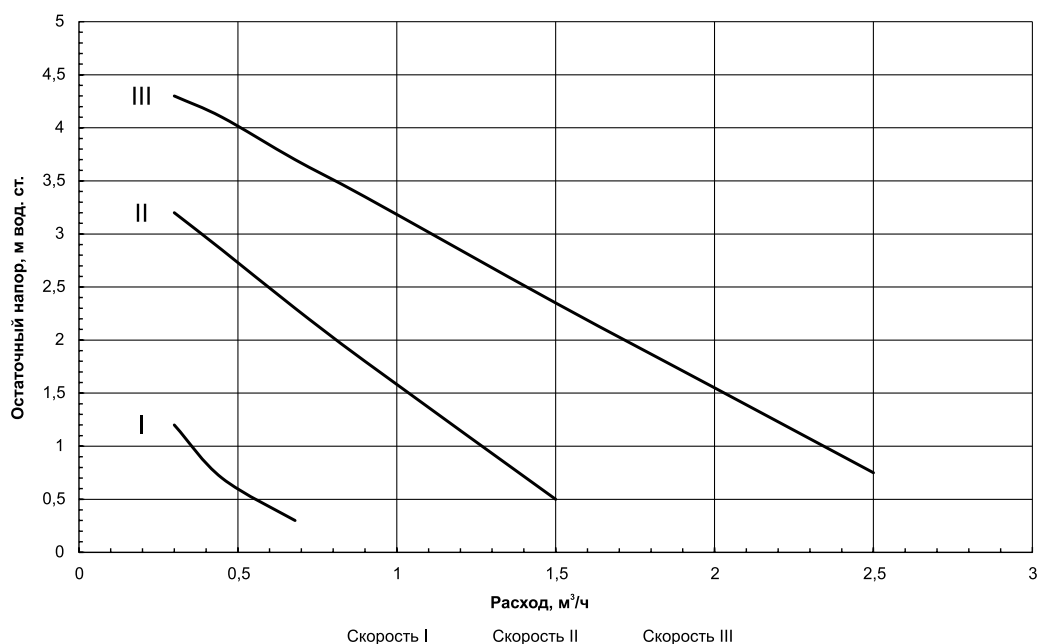


График 1 Остаточный напор для циркуляционного насоса

### 3. КОМПЛЕКТ ПОСТАВКИ

Таблица 2

№	Наименование	Количество, шт
1	Электрокотел	1
2	Кронштейн настенный	1
3	Шуруп 6×50 с пластиковым дюбелем	2
4	Предохранитель, 2А	1
5	Предохранитель, 4А	1
6	Перемычка межфазная (до 9 кВт)	1
7	Паспорт и инструкция по эксплуатации	1
8	Упаковка	1

### 4. УКАЗАНИЕ МЕР БЕЗОПАСНОСТИ

4.1. Монтаж и подключение к электросети котла должны производиться квалифицированным персоналом в строгом соответствии с действующими «Правилам устройства электроустановок», «Правилам технической эксплуатации электроустановок потребителей» (ПУЭ и ПТЭ), требованиям ГОСТ МЭК 60335-1, ГОСТ IEC 60335-2-35, и настоящего документа.

4.2. Монтаж, ремонт и наладка котла должны осуществляться лицами, имеющими разрешение на работу с электроустановками напряжением до 1000 В и квалификационную группу по технике безопасности не ниже третьей.

4.3. Класс защиты от поражения электрическим током 01.

4.4. Котел должен подключаться к трехфазной сети с глухозаземленной нейтралью.

4.5. Котел и трубопроводы системы теплоснабжения подлежат заземлению, при его отсутствии нормальная работа не гарантируется.

4.6. Все работы по осмотру, профилактике и ремонту котла должны проводиться при снятом напряжении.

4.7. Разряды атмосферного электричества могут повредить котел, поэтому во время грозы необходимо отключить его от сети электропитания.

#### 4.8. Запрещается:

- Включение в сеть котла с нарушенной изоляцией проводов;
- Эксплуатация без заземления корпуса котла и системы отопления;
- Эксплуатация котла при наличии протечек теплоносителя через сварные швы и места уплотнений;
- Использование котла в системах отопления с давлением более 0,3 МПа (3 кг/см<sup>2</sup>);
- Включение котла в сеть при полностью закрытой линии разбора теплоносителя в режиме проточного нагревателя, без предохранительного клапана на давление 0,3 МПа (3 кг/см<sup>2</sup>);
- Эксплуатация котла без фильтра грубой очистки, установленном до циркуляционного насоса;
- Эксплуатация котла со снятым кожухом;
- Включение котла при частичном или полном отсутствии в ней теплоносителя;
- Использование изделия в системах отопления с возможным прекращением циркуляции теплоносителя во время работы.

4.9. Использование по назначению.

В случае ненадлежащего использования или использования не по назначению возможна опасность для здоровья и жизни пользователя или третьих лиц, а также опасность нанесения ущерба котлу и другим материальным ценностям.

Использование по назначению подразумевает:

- Соблюдение прилагаемых руководств по эксплуатации котла, а также всех прочих компонентов системы;
- Соблюдение всех приведенных в руководствах условий выполнения осмотров и техобслуживания.

Иное использование, нежели описанное в данном руководстве, или использование, выходящее за рамки описанного здесь использования, считается использованием не по назначению. Использованием не по назначению считается также любое непосредственное применение в коммерческих и промышленных целях.



**Внимание!** Любое неправильное использование запрещено и может привести к потере гарантии.

#### 4.10. Общие указания по технике безопасности.

##### 4.10.1. Опасность для жизни вследствие модифицирования котла.

- 1) Ни в коем случае не снимайте, не шунтируйте и не блокируйте защитные устройства.
- 2) Не выполняйте манипуляций с защитными устройствами.
- 3) Не нарушайте целостность и не удаляйте пломбы с компонентов котла.
- 4) Не предпринимайте изменения следующих элементов:

- На котле;
- На водопроводных трубах и проводах;
- Предохранительный клапан;
- Сливные трубопроводы;
- Строительные конструкции, которые могут повлиять на эксплуатационную безопасность котла.

##### 4.10.2. Опасность для жизни в результате отсутствия защитных устройств.

Отсутствие защитных устройств (например, предохранительный клапан, расширительный бак) может привести к опасному для жизни ошпариванию и к другим травмам, например, в результате взрыва.

- Попросите специалиста объяснить вам принцип работы и место расположения защитных устройств.

- Внимательно ознакомьтесь с настоящим руководством, в частности - с главой «Указание мер безопасности» и с предупредительными указаниями.

##### 4.10.3. Опасность травмирования и риск материального ущерба из-за неправильного выполнения или невыполнения технического обслуживания и ремонта.

- Незамедлительно вызовите специалиста для устранения неисправностей и повреждений.

- Соблюдайте заданные межсервисные интервалы.

##### 4.10.4. Риск материального ущерба из-за отрицательной температуры окружающей среды.

- Убедитесь, что в период отрицательных температур система отопления эксплуатируется и во всех помещениях обеспечивается достаточная температура воздуха.

- При остановке котла на продолжительное время (более пяти часов), во избежание размораживания котла и системы отопления в зимнее время (температура воздуха внешней среды ниже 0°C) слейте теплоноситель из котла и системы отопления.

## 5. УСТРОЙСТВО И ПОРЯДОК РАБОТЫ КОТЛА

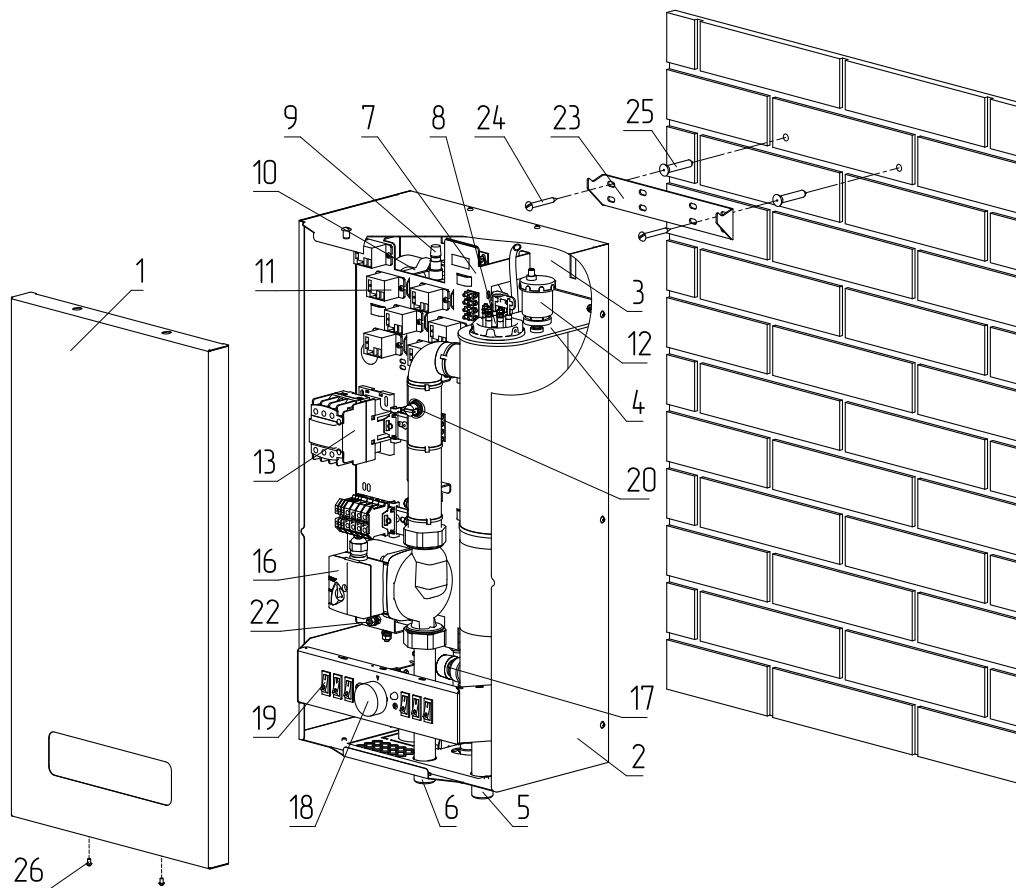


Рис.1А Конструкция котла и способ крепления к стене

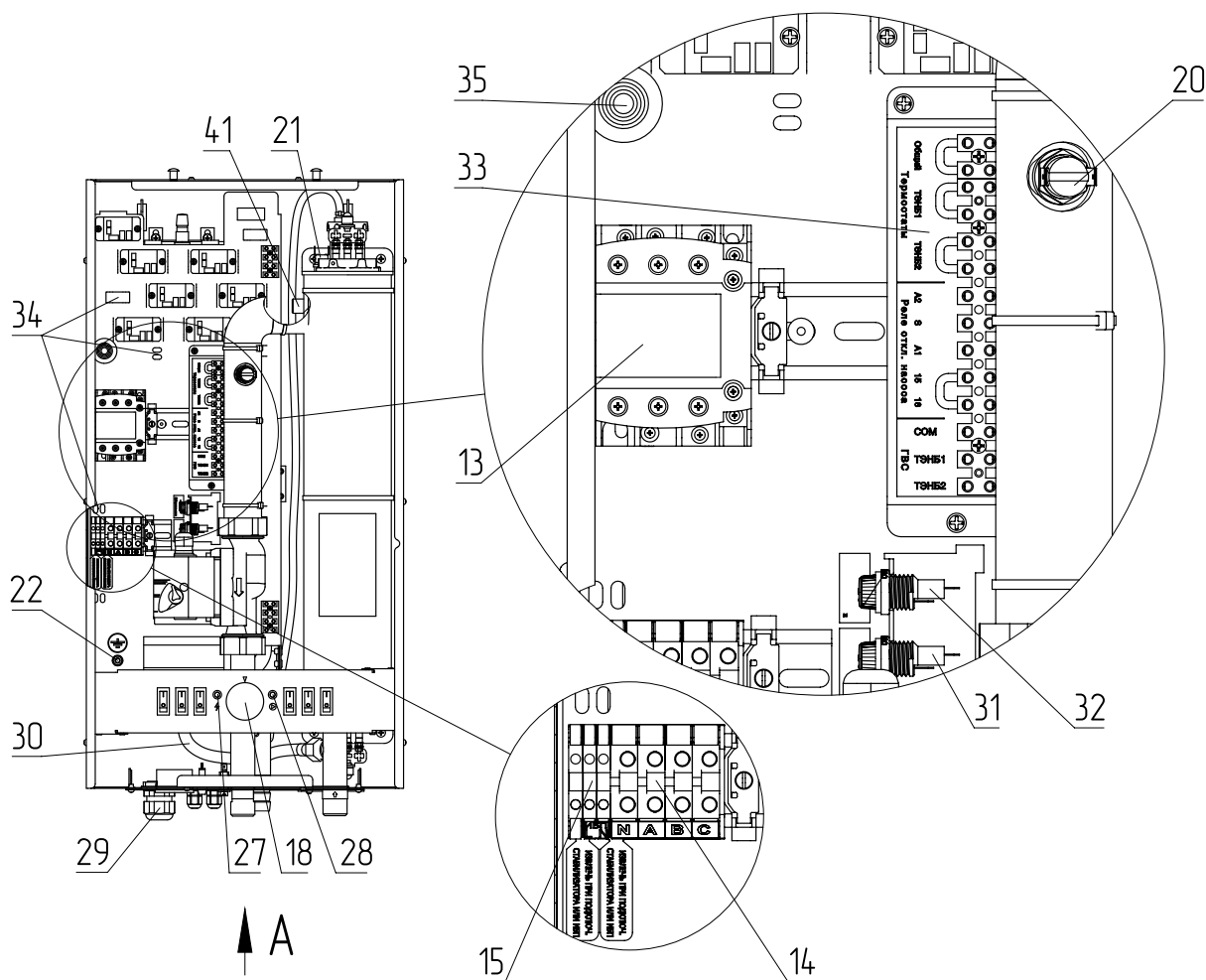
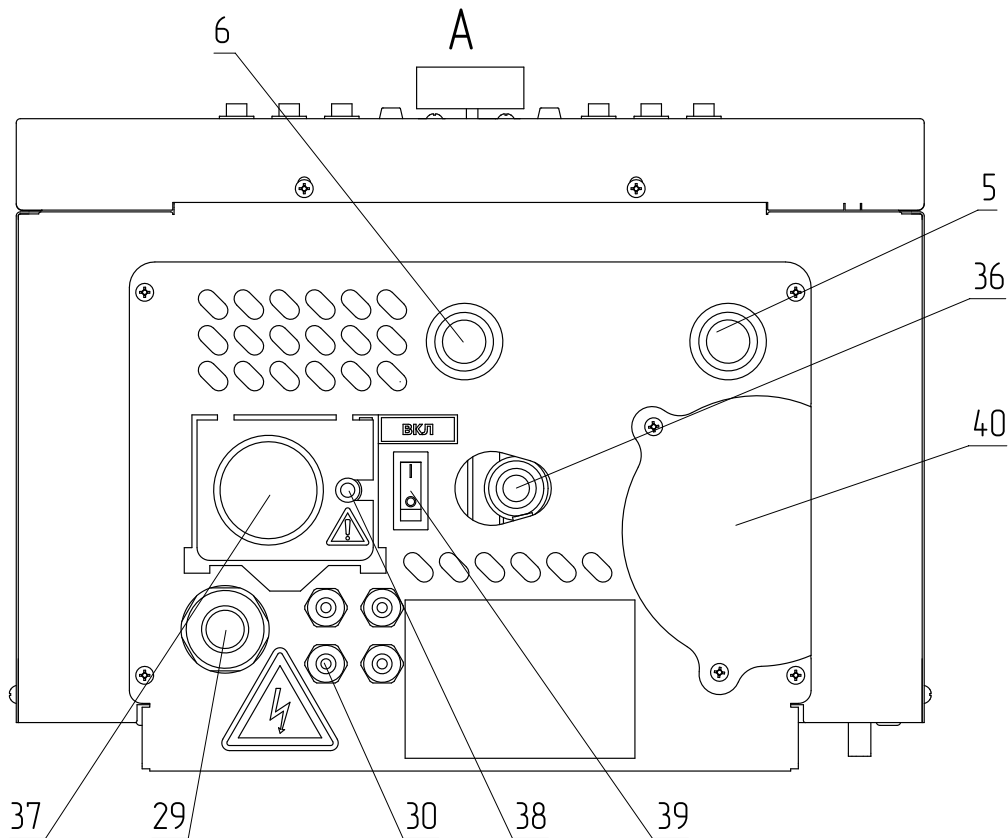


Рис.1В Конструкция котла и способ крепления к стене





**Рис.1С Конструкция котла и способ крепления к стене**

- |   |  |
|---|--|
| 1 - Кожух котла                               | 24 - Шуруп для крепления кронштейна к стене              |
| 2 - Стенка основания котла                    | 25 - Дюбель пластмассовый                                |
| 3 - Основание котла                           | 26 - Винты крепления крышки                              |
| 4 - Корпус котла                              | 27 - Индикаторная лампа «СЕТЬ»                           |
| 5 - Патрубок входа теплоносителя              | 28 - Индикаторная лампа «НАСОС»                          |
| 6 - Патрубок выхода теплоносителя             | 29 - Сальники для ввода и вывода кабелей                 |
| 7 - Основание-кронштейн                       | 30 - Гибкая подводка                                     |
| 8 - Блок нагревательных элементов (ТЭН)       | 31 - Предохранитель блока управления (4А)                |
| 9 - Расширительный бак                        | 32 - Предохранитель насоса (2А)                          |
| 10 - Крепление расширительного бака           | 33 - Колодка для внешних подключений                     |
| 11 - Силовые реле                             | 34 - Места для закрепления проводов внешних подключений  |
| 12 - Автоматический воздухоотводчик           | 35 - Сальник для маскировки проводов внешних подключений |
| 13 - Контактёр (расцепитель)                  | 36 - Патрубок сброса теплоносителя из клапана            |
| 14 - Клеммы подключения силового кабеля       | 37 - Термоманометр                                       |
| 15 - Клеммы подключения стабилизатора или ИБП | 38 - Индикаторная лампа «АВАРИЯ»                         |
| 16 - Циркуляционный насос                     | 39 - Кнопка включения котла                              |
| 17 - Предохранительный клапан                 | 40 - Люк доступа к нижнему блоку ТЭН                     |
| 18 - Ручка термостата                         | 41 - Место подключения датчика температуры воды AquaSet@ |
| 19 - Переключатели ступеней мощности          |  |
| 20 - Датчик давления                          |  |
| 21 - Датчик перегрева                         |  |
| 22 - Болт заземления                          |  |
| 23 - Кронштейн настенный                      |  |

5.1. Котел (Рис.1А) состоит из корпуса котла (поз.4) сварной конструкции с фланцами, патрубком входа теплоносителя (поз.5) и патрубком выхода теплоносителя (поз.6), имеющих резьбу G3/4-В.

В верхней и нижней частях корпуса установлен блок нагревательных элементов (поз.8), автоматический воздухоотводчик (поз.12), ручка термостата (поз.18) находится в нижней части, снаружи. В нижней части корпуса имеется циркуляционный насос (поз.16), предохранительный клапан (поз.17), к которому присоединяется патрубок сброса теплоносителя (поз.36) и термоманометр (поз.37).

Корпус установлен на основании (поз.3). Защитный кожух (поз.1) выполнен из стального листа и служит для защиты обслуживающего персонала от ожогов и поражения электрическим током. Кожух устанавливается на основании и фиксируется с помощью винтов (поз.26).

При необходимости кожух можно снять с основания. Для снятия необходимо отвинтить винты (поз.26), которые крепят кожух к основанию, и снять кожух.

5.2. Для ввода и закрепления силового питающего кабеля предназначены сальники (поз.29). Для подключения силового кабеля имеются клеммы N, A, B и C (поз.14).

Схема подключения котла к питающей сети, приведена на рисунке 5.

5.3. Температура теплоносителя на выходе из котла регулируется в диапазоне от 25 до 85 °С с помощью ручки термостата (поз.18) с нанесённой шкалой температуры на ручке.

5.4. С помощью шести переключателей ступеней мощности (поз.19) можно выбрать необходимую мощность котла в соответствии с таблицей 1.

Каждый переключатель отвечает за запуск одной ступени ТЭНа. Под переключателем находится обозначение номера ступени от 1 до 6, а над переключателем обозначение питающей фазы (А, В, С) (см. Рис.8). Следите за порядком включения ступеней, не включайте подряд две ступени фазы А и В без включения хотя бы одной фазы С, не допускайте максимальных перекосов нагрузки питающей сети. Старайтесь равномерно распределять нагрузку на питающую сеть, используя все три фазы одновременно.

5.5. На основании (поз.3) установлены силовые реле (поз.11), которые управляют ручкой термостата (поз.18) и осуществляют подключение нагревательных элементов к сети переменного тока.

5.6. Циркуляционный насос подключается к питающей сети через предохранитель 4А (поз.31). На передней панели имеется индикаторная лампа работы насоса (поз.28) и индикаторная лампа подключения питающей сети (поз.27).

5.7. Котел имеет два блока нагревательных элементов, каждый из которых в свою очередь состоит из трех ТЭНов, имеющих общий фланец G2-В. Блок нагревательных элементов закручивается в верхний фланец корпуса котла через прокладку.

5.8. Котел крепится на стену с помощью кронштейна (поз.23), входящего в комплект поставки.

## 6. РАЗМЕЩЕНИЕ И МОНТАЖ



**Внимание!** Монтаж и подключение котла к сети электропитания должны проводиться при снятом напряжении.

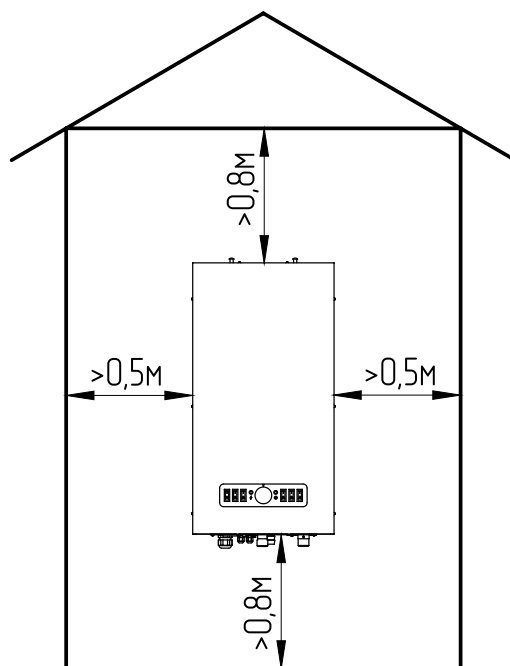
6.1. Установку котла целесообразно производить по проекту, выполненному специализированной организацией.

6.2. При монтаже котла необходимо выдерживать минимальные расстояния до стен, пола и потолка, указанных на рисунке 2. Расстояние необходимо соблюдать для удобства эксплуатации и сервисного обслуживания.

Запрещается помещать котел в ниши, загораживающие крепежные элементы кожуха и препятствующие естественной вентиляции изделия. Котел должен размещаться на негорючем основании, использование дерева и пластмассы недопустимо!



**Внимание!** Подключение котла к сети переменного тока следует производить через вводной автоматический выключатель.



**Рис.2** Схема установки котла

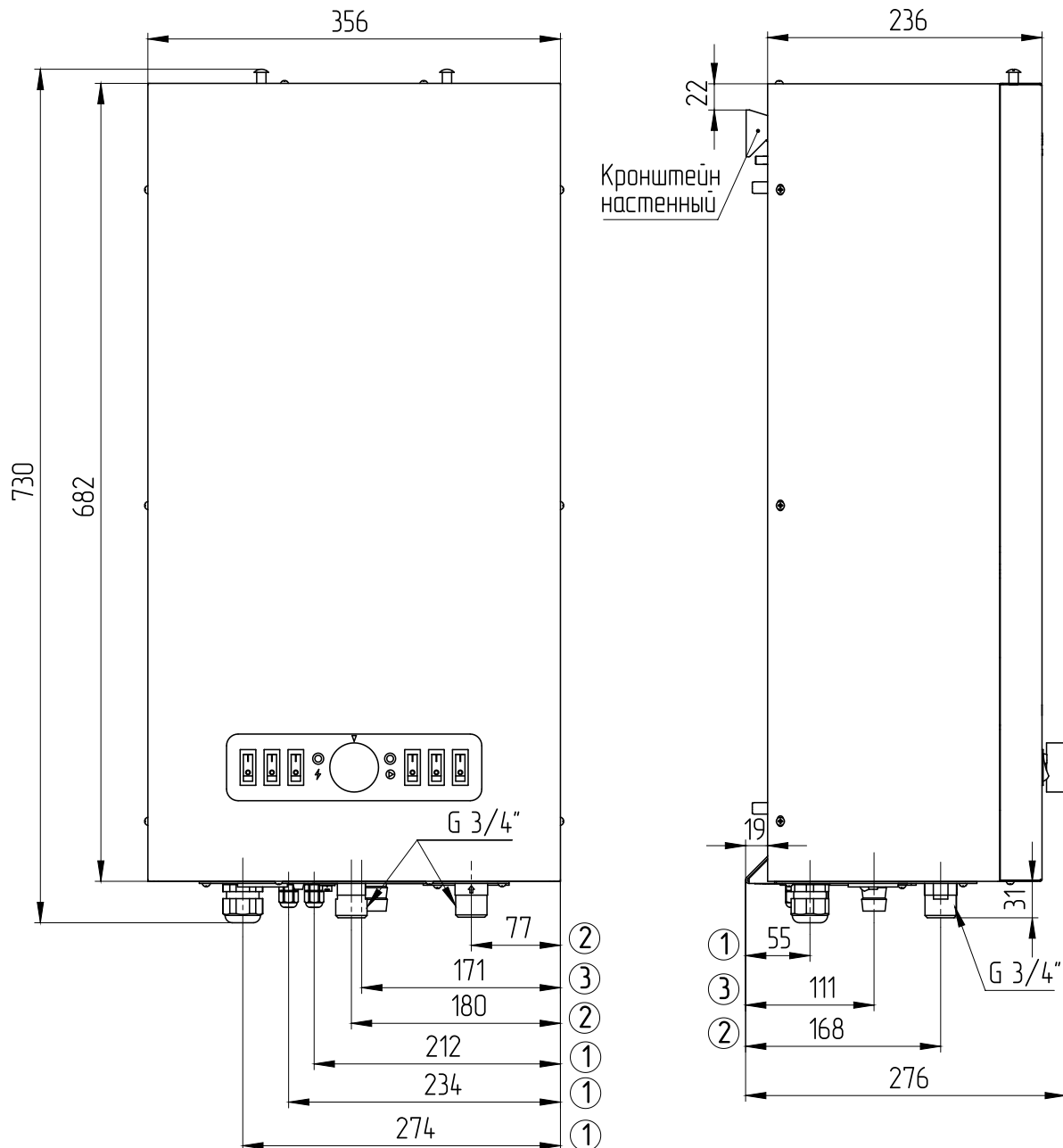
Номинальный ток внешнего автоматического выключателя выбирается в соответствии с таблицей 1.

6.3. Монтаж котла рекомендуется производить в следующей последовательности:

6.3.1. Закрепить кронштейн крепления на вертикальной поверхности в необходимом месте с помощью шурупов, входящих в комплект и установить на него котел как показано на рисунке 4.

6.3.2. Подключить котел к системе отопления.

6.3.2.1. Для подключения котла к системе отопления подведите патрубки подачи и обратки от системы отопления к котлу. Габаритные и присоединительные размеры указаны на рисунке 3.



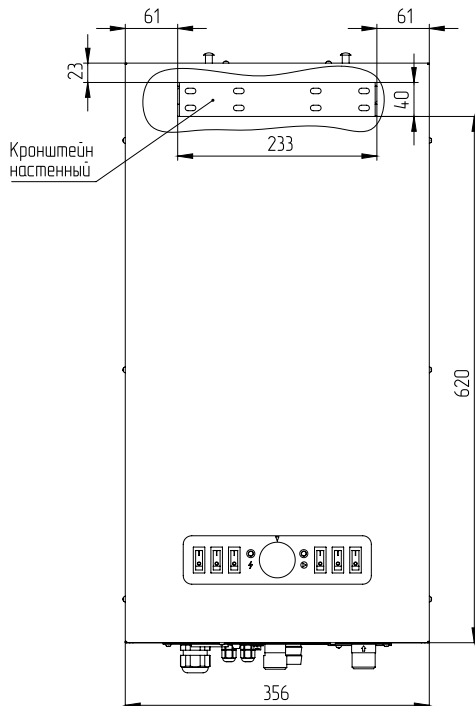
- 1 - Размер до сальников
- 2 - Размер до патрубков входа/выхода теплоносителя
- 3 - Размер до патрубка сброса теплоносителя из клапана

**Рис.3 Габаритные и присоединительные размеры**

6.3.2.2. Патрубок подачи котла обозначен красной стрелкой (см. Рис.1В, поз.5), патрубок обратки обозначен синей стрелкой (см. Рис.1В, поз.6).

6.3.2.2. Соедините соответственно патрубки котла с патрубками системы отопления.

6.3.2.3. Подключите патрубок сброса теплоносителя с предохранительного клапана (см. Рис.1В, поз.36) к выводу канализации.



**Рис.4** Позиционирование котла относительно кронштейна

6.3.3. Подключите котел к сети электропитания.

6.3.3.1. Для подключения к сети электропитания снимите кожух котла (поз. 1, см. Рис.1А) и воспользовавшись одной из представленных схем на рисунке 5, подключите котел.

6.3.3.2. Заведите силовой кабель в котел через сальник (см. Рис.1, поз.29) и подключите его к клеммам силового подключения (см. Рис.1, поз.14).

6.3.3.3. Подключение котла к трехфазной сети переменного тока 380 В, 50 Гц. Для подключения присоедините рабочий нулевой провод на клемму нейтраль (N) котла, а фазные провода на клеммы А, В, С (Рис.5 «Подключение 380 В»). Защитный нулевой провод (РЕ) подключить на болт «ЗАЗЕМЛЕНИЕ» (поз.23 Рис.1В).

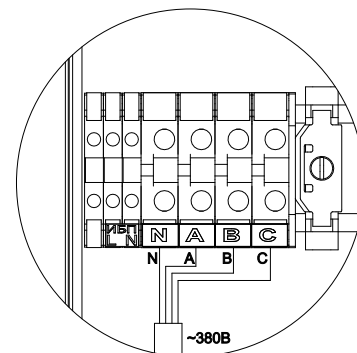
6.3.3.4. Подключение котла к однофазной сети переменного тока 220 В, 50 Гц. Для подключения присоедините рабочий нулевой провод на клемму нейтраль (N) котла, а фазный на одну из клемм А, В или С (Рис.5 «Подключение 220 В»). Защитный нулевой провод (РЕ) должен подключаться к клемме «ЗАЗЕМЛЕНИЕ» (23) (см. рис. 1В). Для соединения клемм А, В, С в комплекте имеется специальная перемычка (только для GTM Classic E600 от 6 до 9 кВт).

6.3.3.5. Подключение стабилизатора или источника бесперебойного питания (ИБП). Для подключения необходимо извлечь две перемычки, расположенных на специальных клеммах для подключения стабилизатора и ИБП (Рис.5 «Подключение ИБП или стабилизатора»). Проводники N и L, идущие от стабилизатора или ИБП подключить к соответствующим клеммам N и L на котле.

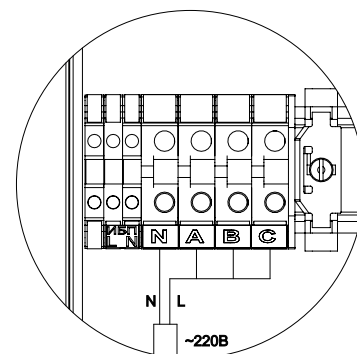
Подключение стабилизатора позволяет стабилизировать напряжение на пускающих катушках силовых реле и циркуляционном насосе, что положительно сказывается на их ресурсе.

Подключение ИБП позволяет насосу продолжить циркуляцию после отключения электропитания в сети, а значит предотвратить возможный выбег температуры в котле (его закипание) и сократить вероятность локальной разморозки системы отопления в случае длительного отключения электроэнергии.

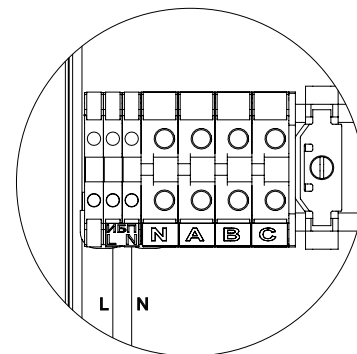
6.3.3.6. Подайте питающее напряжение на котел через внешний автоматический выключатель.



**Подключение 380 В**

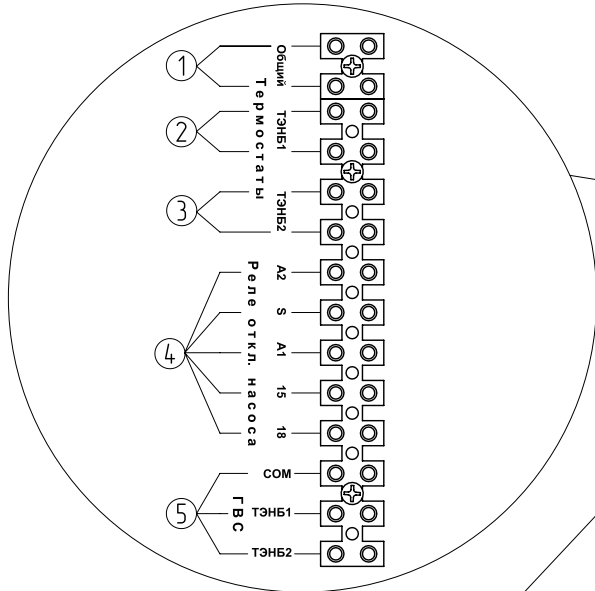
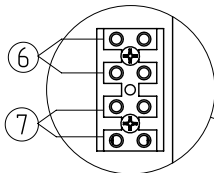


**Подключение 220 В**



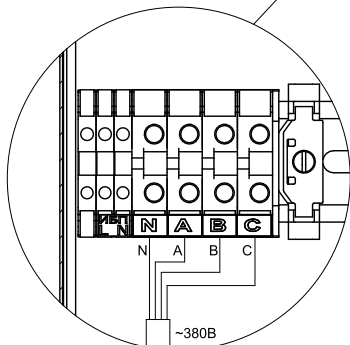
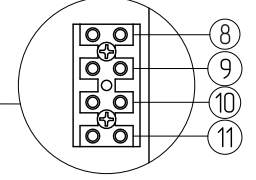
**Подключение ИБП или стабилизатора**

Подключение датчиков

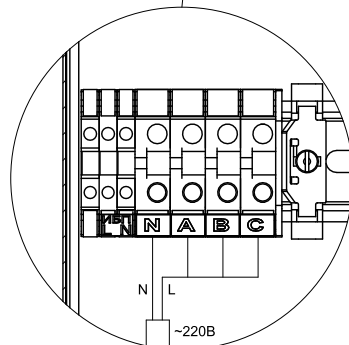


Внешние подключения

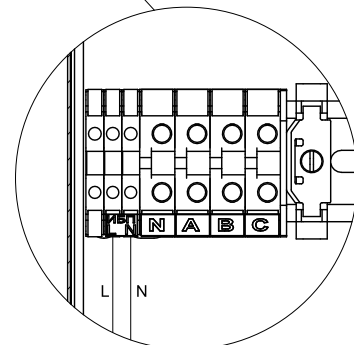
Подключение индикаторных ламп



Подключение 380В



Подключение 220В  
(для котлов 6, 9 кВт)



Подключение ИБП  
или стабилизатора

- 1 - Термостат общий
- 2 - Термостат блока ТЭН 1
- 3 - Термостат блока ТЭН 2
- 4 - Реле отключения насоса
- 5 - ГВС
- 6 - Датчик давления
- 7 - Датчик перегрева
- 8 - N-провод индикаторных ламп
- 9 - L-провод индикаторной лампы насоса
- 10 - L-провод индикаторной лампы сети
- 11 - L-провод индикаторной лампы сети

**Рис.5 Схема подключения котла к однофазной/трехфазной сети**

**6.4. Дополнительные функции.**

6.4.1. В котле установлен возвратный датчик перегрева на 95°C (поз.7, Рис.5). При его срабатывании котел отключает нагрев (отключается контактор (поз.13, Рис.1В), но циркуляционный насос продолжает работать, отводя горячий теплоноситель в систему отопления. Датчик подключается к колодке подключения датчиков (поз.7, Рис.5) и может быть заменен в случае выхода из строя.

6.4.2. В котле установлено реле давления (поз.20, Рис.1В), которое отключается при падении давления ниже 0,7 бар и запускается при повышении давления выше 1,0 бар. При отключении датчика останавливается нагрев котла (отключается контактор, поз.13) и циркуляционный насос котла.

Датчик подключается к колодке подключения датчиков (поз.6, Рис.5) и может быть заменен в случае выхода из строя совместно с кнопкой отключения датчика давления.

**6.5. Внешние подключения.**

6.5.1. В котле имеются «Сухие контакты» для подключения термостатов.

«Сухой контакт» «Общий» (поз.1, Рис.5) при размыкании контактов отключает нагрев всего котла.

«Сухой контакт» «ТЭН 1» (поз.2, Рис.5) при размыкании контактов отключает первые три ступени мощности котла (1А; 2В; 3С), отвечающих за запуск блока ТЭН 1 (поз.ТЭНБ 1, Рис.8 «описание органов управления котла»).

«Сухой контакт» «ТЭН 2» (поз.3, Рис.5) при размыкании контактов отключает с четвертой по шестую ступени мощности котла (4А; 5В; 6С), отвечающих за запуск блока ТЭН 2 (поз.ТЭНБ 2, Рис.8 «описание органов управления котла»).

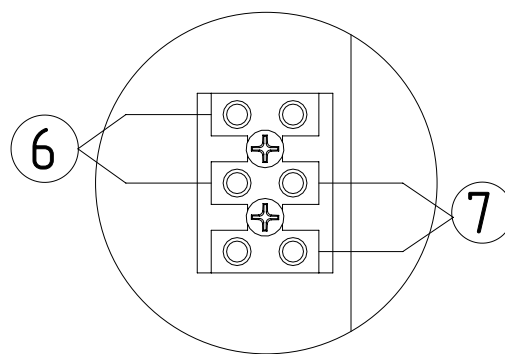
6.5.2. Подключение термостатов возможны в трех исполнениях:

- «Общий» - отключает и включает нагрев котла, используется в случае если котел осуществляет нагрев единственного помещения в котором установлен термостат;

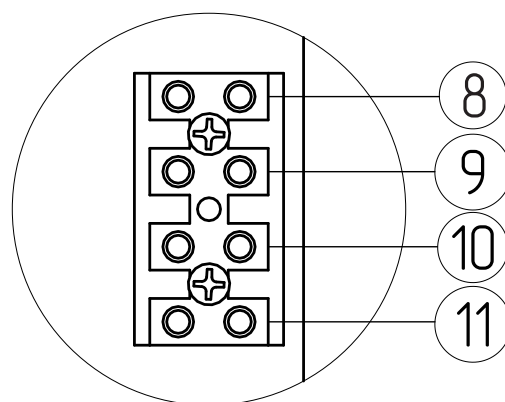
- Термостат подключен или к «ТЭНБ 1» (поз.2, Рис.5) или к «ТЭНБ 2» (поз.3, Рис.5). В данном случае с помощью термостата мы подключаем только 50% мощности, что дает нам возможность при установке котла резервировать мощность на будущее или просто использовать половину ресурса котла, и каждый год переподключать термостат, обеспечивая равномерный износ котла;

- Подключено 2 термостата или управляющих реле к «ТЭНБ 1» (поз.2, Рис.5) и к «ТЭНБ 2» (поз.3, Рис.5).

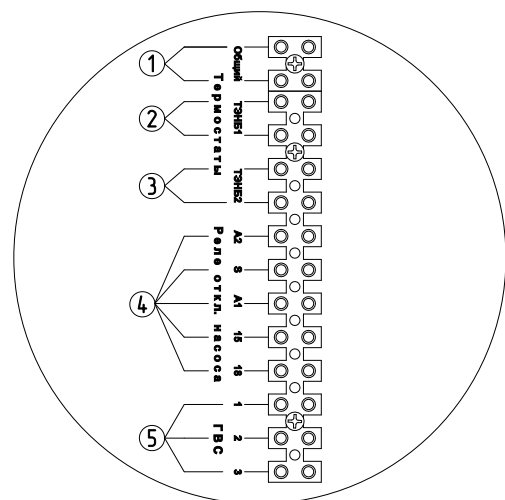
Подобное подключение позволяет нам управлять раздельной работой обоих блоков ТЭН, за счет этого можно реализовать следующие сценарии:



**Подключение датчиков**



**Подключение индикаторных ламп**



**Внешние подключения**

- «Два помещения» - имеется 2 отдельных помещения, в обоих помещениях установлено по термостату, когда одно из помещений требует нагрев, включается 50% мощности котла, когда оба помещения требуют нагрев включается 100% мощности котла;
- «Ротация» - в случае установки специального прибора (Zont Smart 2.0 имеет 2 управляющих релейных выхода) мы можем настроить ротацию блоков ТЭН с некоторой периодичностью. Какое-то время работает один блок ТЭН, затем он отключается и запускается в работу второй блок ТЭН;
- Условное «Погодное регулирование» - в одном помещении установлено 2 термостата, один термостат настроен на 25°C и работает с дельтой +0,3°C, второй термостат так же настроен на 25°C но работает с дельтой +0,7°C. В теплую погоду, когда справляется с нагревом помещения 1 блок ТЭН, работает только первый термостат по малой дельте. Когда на улице холодает, температура в помещении немного снижается и в работу запускается второй термостат, включая второй блок ТЭН.

6.5.3. Подключение реле задержки отключения насоса (см. Рис.5, поз.4).

6.5.3.1. Реле задержки отключения насоса предназначено для управления циркуляционным насосом. Технические характеристики реле задержки отключения циркуляционного насоса указаны в таблице 3.

### ТЕХНИЧЕСКИЕ ХАРАКТЕРИСТИКИ РЕЛЕ RT-10

Таблица 3

№	Параметры	Значения
1	Номинальное напряжение	A1:A2: 230V AC; A2:A3: 24V AC/DC
2	Номинальное импульсное напряжение	AC 380 В
3	Потребляемая мощность	при AC: ≤1,5 ВА, при DC: ≤1 Вт
4	Диапазон задержек времени	от 0,1 секунды до 100 часов
5	Номинальный ток нагрузки	1 x 8А при 230 В, AC1
6	Монтаж	на 35 мм DIN-рейку

Для подключения реле установите его в котел на DIN-рейку справа от контактора (см. Рис.1А, поз.13) и соедините контакты реле A2, S, A1, 15 и 18 с соответствующими контактами в котле (см. Рис.5, поз.4).

6.5.3.2. Установите необходимый режим работы реле (Рис.6). Необходимый режим работы реле задержки отключения циркуляционного насоса представлен в таблице 4.

6.5.3.3. Рекомендуемое время задержки отключения.

10 минут при работе котла по комнатному термостату режим «Общий» - положение регулятора Т установить на 10m и положение регулятора xT на 1.

**Например:** Если Вам необходимо выставить задержку 5 минут, установите положение регулятора Т на 10 мин и положение регулятора xT на 0,5.

### ОПИСАНИЕ РЕЖИМА РАБОТЫ РЕЛЕ RT-10

Таблица 4

	<p>Режим «E».</p> <p>Включения реле по появлению (переднему фронту) сигнала S и задержка выключения по пропаданию (заднему фронту) сигнала S. После подачи питания реле остается в покое до появления сигнала S. Как только сигнал появляется, контакты 15 – 16 сразу размыкаются, а 15 – 18 сразу замыкаются и пока поступает сигнал S остаются в таком положении, как только пропадает сигнал, начинается отсчет времени (Т) после окончания отсчета контакт 15 – 18 разомкнется, а контакт 15 – 16 замкнется. Цикл повториться при появлении сигнала S.</p>
--	--

Панель управления

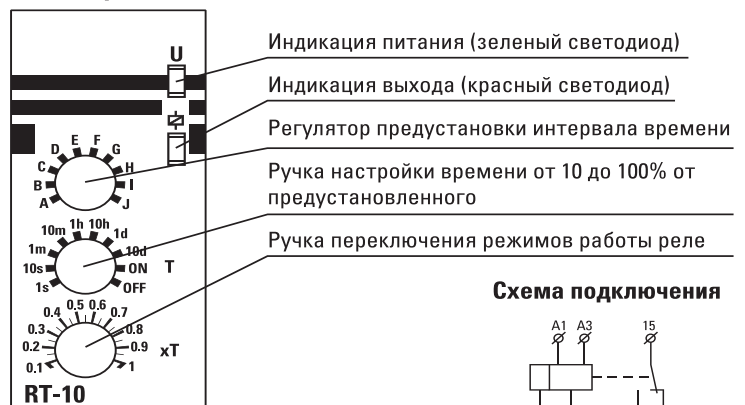


Схема подключения

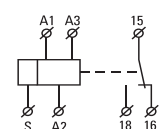


Рис.6 Панель управления реле



**Внимание!** Настройка недостаточного времени задержки отключения циркуляционного насоса может привести к критическому выбегу температуры теплоносителя в котле.

#### 6.5.3.4. Алгоритм отключения насоса.

Отключение насоса происходит после срабатывания комнатного термостата, контакта подключения «Общий» (поз.1, Рис.5), отключения нагрева котла с помощью поворота ручки термостата котла (см. Рис.1А, поз.18) или при достижении уставки теплоносителя котла, установленной на ручке термостата.

#### 6.5.4. Подключение блока приоритета бойлера AquaSet.

Блок находится в разработке, после выхода блока в серийное производство п.п. будет дополнен.

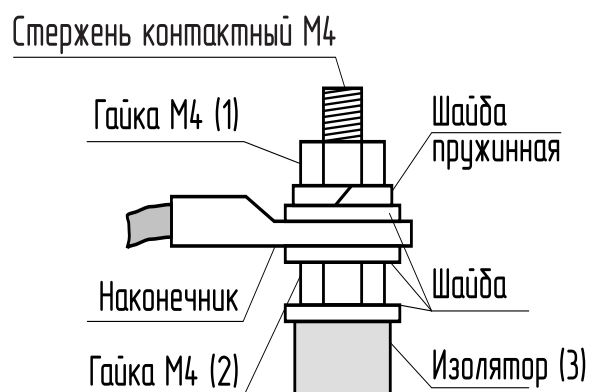
6.6. Перечень изделий срок службы которых до первого ремонта меньше установленного для изделия в целом: датчики температуры, предохранители, уплотнительные кольца датчиков температуры и ТЭНБ, регулятор температуры, переключатели ступеней мощности, силовые реле и ТЭНБ.

6.7. При замене блок ТЭН присоединение фазных проводов к выводам блок ТЭН производить согласно Рис.7. Сечение кабеля указано в табл.1.

Провод нейтрали N подключить на перемычку блока ТЭН.



**Внимание!** При закручивании гайки М4 (поз.1 Рис.7) во избежание короткого замыкания, при повреждении изоляции (поз.3 Рис.7) и последующего выхода из строя блока ТЭН необходимо зафиксировать (рожковым) гаечным ключом гайку М4 (поз.2 Рис.7). Затяжку гайки М4 (поз.1 Рис.7) производить с усилием 1,8 Нм.



**Рис.7 Присоединение проводов к выводам блок ТЭН**

#### 6.8. Методика проверки сопротивления изоляции нагревательного элемента.

- 1) Обесточить котел;
- 2) От нагревательного элемента отсоединить все провода;
- 3) Места соединения не должны иметь ржавчины и загрязнений;
- 4) Перевести переключатель измерительного прибора в нужное положение;
- 5) Подключить щуп №1 измерительного прибора к общей нейтральной клемме нагревательного элемента, а щуп №2 приложить к «корпусу» нагревательного элемента;
- 6) Провести измерение сопротивления изоляции ТЭН. Сопротивление изоляции ТЭН проверяют измерительным прибором с рабочим напряжением не менее 500 В;
- 7) Значение сопротивления изоляции ТЭН в блоке согласно ГОСТ 19108 должно быть не менее 1 МОм. Во время проверки сопротивления изоляции, не должно происходить поверхностного перекрытия или пробоя изоляции;
- 8) Если значение сопротивления изоляции нагревательного элемента менее 1 МОм, его следует заменить.



**Внимание!** Во время измерения изоляции запрещается прикасаться к нагреваемому элементу и соприкосновение проверяемого нагревательного элемента с токопроводящими поверхностями, так как это может привести к поражению электрическим током.

Технические характеристики используемых нагревательных элементов приведены в таблице 5.



Таблица 5

№	Наименование изделия	GTM Classic E600				
		6	9	12	15	18
1	Мощность изделия, кВт	6	9	12	15	18
2	Расчетные значения сопротивления ТЭН в блоке, Ом*					
2.1	Блок ТЭН 3 кВт	48	48	48	-	-
2.2	Блок ТЭН 6 кВт	-	24	-	24	-
2.3	Блок ТЭН 9 кВт	-	-	16	16	16
3	Значения номинального потребляемого тока электродвигателем**					
3.1	При однофазном подключении, А	27,3	40,9	-	-	-
3.2	При трехфазном подключении, А	9,1	13,6	18,2	22,7	27,3

\*Отклонение может составлять от +5% до -10%.

\*\*Отклонение может составлять  $\pm 10\%$  от номинальных значений.

## 7. ПОДГОТОВКА К РАБОТЕ И РАБОТА КОТЛА

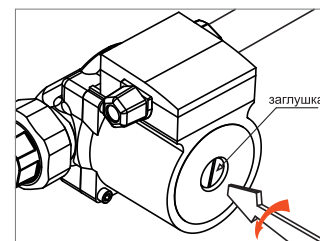
7.1. Проверьте надежность защитного зануления.

7.2. Заполните отопительную систему и котел теплоносителем, исключив при этом попадание теплоносителя внутрь кожуха.

7.3. Проверьте надежность и герметичность всех соединений водяного контура.

7.4. Заполните систему и циркуляционный насос теплоносителем. Частичное удаление воздуха из циркуляционного насоса происходит автоматически после его включения. Однако воздух необходимо удалить из циркуляционного насоса полностью, выполнив следующие операции:

- Подать напряжение и установить переключатель в положение «III» (для трехскоростных циркуляционных насосов).
- Выкрутить винт и снять заглушку для удаления воздуха, защитив электрические части от попадания жидкости или пара.
- После того, как теплоноситель, выходящий из циркуляционного насоса, перестанет содержать воздух, винт завернуть.



**Внимание!** Если теплоноситель имеет высокую температуру и давление, то при откручивании винта для удаления воздуха может произойти выброс горячего теплоносителя в жидком или газообразном состоянии.

Включите насос и убедитесь, что вал насоса вращается. После полного удаления воздуха закрутите на место винт для удаления воздуха.

7.5. Запуск котла.

7.5.1. Подайте питающее напряжение на котел через внешний автоматический выключатель.

7.5.2. Переведите кнопку включения (см. Рис.1, поз.39) в положение «ВКЛ», после чего должны загореться 2 зеленых индикатора (см. Рис.8, поз.7 и 9) наличия напряжения на котле и наличия напряжения на циркуляционном насосе.

7.5.3. Если зеленые индикаторы не загорелись, проверьте красный индикатор в нижней части котла (см. Рис.1, поз.38).

В случае, если красный индикатор «АВАРИЯ» горит, проверьте давление в вашем котле, оно должно быть выше 1 Бар, иначе срабатывает защита по датчику давления.

7.6. Настройка температуры теплоносителя в котле.

7.6.1. Для установки температуры теплоносителя на котле имеется ручка термостата (см. Рис.1, поз.18).

7.6.2. Вращая ручку термостата, установите необходимую температуру теплоносителя в котле. Температура регулируется в диапазоне от 25 и до 85°C. Термостат имеет свою рабочий гистерезис, как правило термостат отключается нагрев превысив уставку температуры теплоносителя в котле на 3-5°C, и включается, когда температура теплоносителя в котле упадет на 3-5°C ниже уставки.

**7.7. Настройка максимальной мощности и правила включения ступеней мощности.**

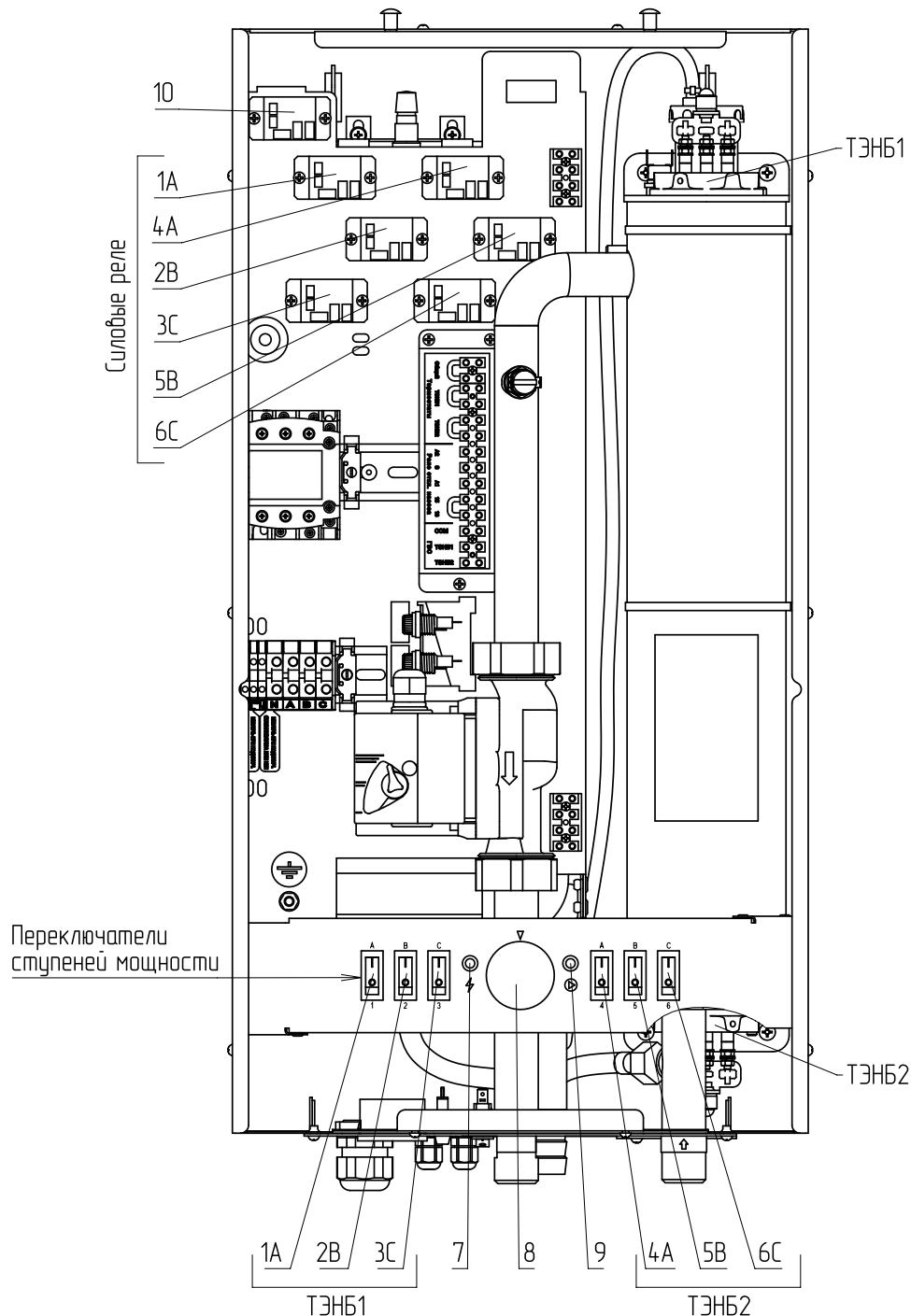
7.7.1. Все органы управления, позволяющие управлять мощностью и выбором ступеней, отображены на рисунке 8 «Описание органов управления нагревом котла».

7.7.1.1. В котле имеется 6 переключателей ступеней мощности (см. Рис.8, поз.1А, 2В, 3С, 4А, 5В, 6С), соответственно в котле 6 ступеней мощности.

7.7.1.2. Каждый из 6 переключателей ступеней мощности запускает свое силовое реле (см Рис.8 «Силовые реле» поз.«1А, 2В, 3С, 4А, 5В, 6С»), каждое из которых запускает нагрев одного ТЭН.

7.7.1.3. В котле всегда 2 блока ТЭН, в каждом блоке ТЭН по 3 нагревательных элемента.

Переключатели ступеней мощности и силовые реле разделены на 2 группы, переключатели ТЭНБ 1 и ТЭНБ 2 (см. Рис.8).



- |                               |  |
|-------------------------------|--|
| 1А - ТЭНБ1/Силовые реле ТЭНБ1 | 7 - Индикаторная лампа «СЕТЬ»                      |
| 2В - ТЭНБ1/Силовые реле ТЭНБ1 | 8 - Ручка термостата                               |
| 3С - ТЭНБ1/Силовые реле ТЭНБ1 | 9 - Индикаторная лампа «НАСОС»                     |
| 4А - ТЭНБ2/Силовые реле ТЭНБ2 | 10 - Реле управления аварийной индикаторной лампой |
| 5В - ТЭНБ2/Силовые реле ТЭНБ2 |  |
| 6С - ТЭНБ2/Силовые реле ТЭНБ2 |  |

**Рис.8 Описание органов управления нагревом котла**

1 группа отвечает за запуск 3-х нагревательных элементов на ТЭНБ 1 = 1А, 2В, 3С, а 2 группа отвечает за запуск 3-х нагревательных элементов на ТЭНБ 2 = 4А, 5В, 6С (см. Рис.8).

7.7.2. При настройке мощности выбирайте ступени мощности таким образом, который позволяет нагружать все 3 фазы питающей сети максимально равномерно.

Например:1. Вам необходимо включить 2 ступени мощности. Правильно включить 1А+2В, или 1А+3С или 5В+6С. Неправильно включать 1А+4А, 2В+5В, 3С+6С.2. Вам необходимо включить 4 ступени. Правильно включить 1А+2В+3С+4А или 1А+2В+3С+5В или 1А+4А+5В+6С. Неправильно включать 1А+2В+4А+5В или 2В+3С+5В+6С

7.7.3. Включите требуемое количество ступеней мощности в положение включено (I). Если температура теплоносителя в котле ниже установленной на шкале терморегулятора, то включается нагрев и загораются лампы подсветки переключателей включенных ступеней мощности. При достижении температуры на выходе из котла заданного значения, отключается нагрев и подсветка переключателей ступеней гаснет.

7.8. По окончании работы котла установите переключатели ступеней в положение отключено (O) и отключите внешний автоматический выключатель.

7.9. В случае отключения котла в зимний сезон необходимо слить из него теплоноситель во избежание размораживания.

## 8. ПРАВИЛА ЭКСПЛУАТАЦИИ И ТЕХНИЧЕСКОЕ ОБСЛУЖИВАНИЕ

8.1. Для бесперебойной и долгосрочной работы котла требуется:

- Соответствие параметров электрической сети, указанным в таблице 1 параметрам;
- Использование теплоносителя соответствующего требованиям п.п 1.5;
- Выбирать температуру теплоносителя в системе отопления как можно ниже. При температуре ниже 65°C происходит значительно меньшее образование накипи на поверхности ТЭНа, увеличивается его срок службы и повышается КПД;

• Периодически проверять герметичность котла и системы отопления (водоснабжения). При появлении течи незамедлительно ее устранить;

• Перед каждым отопительным сезоном или после длительного простоя необходимо убедиться, что вал насоса вращается. Если вал не вращается, отверните винт для удаления воздуха. После этого вал насоса нажмите и проверните несколько раз по стрелке, обозначенной на корпусе насоса, при помощи отвертки. Насос должен заработать;

• Перед каждым отопительным сезоном производить осмотр и очистку от загрязнений и продуктов коррозии внутренней поверхности котла и нагревательных элементов (ТЭНов). Повреждение блока ТЭН из-за образования накипи не попадает под действие гарантийных обязательств;

• Периодически (не реже одного раза в год и перед каждым отопительным сезоном) проводить визуальный осмотр электрических контактов, зачищать их и производить протяжку с усилием 1,8 Нм для исключения нагрева электрических контактов.

• При проведении технического обслуживания необходимо проверять состояние изделий указанных в пункте 6.6 и в случае необходимости заменить их.

8.2. Работы по осмотру, профилактике и ремонту котла проводить при снятом напряжении.

8.3. Данные работы по техническому обслуживанию могут выполняться специалистами регионального сервисного центра при подписании дополнительного договора о сервисном обслуживании изделия.

## 9. ПРАВИЛА ХРАНЕНИЯ И ТРАНСПОРТИРОВАНИЯ

9.1. Хранить котел необходимо в помещениях с естественной вентиляцией, где колебания температуры и влажность воздуха существенно меньше, чем на открытом воздухе в районах с умеренным и холодным климатом при температуре не выше +45°C и не ниже -50°C, относительной влажности не более 80% при +25°C.

9.2. Котел можно транспортировать любым видом закрытого транспорта с обязательным соблюдением мер предосторожности при перевозке хрупких грузов.

## 10. УТИЛИЗАЦИЯ

10.1. В конструкции котла не применяются материалы и покупные изделия, наносящие вред здоровью человека или окружающей среде.

10.2. После списания котла он подлежит вторичной переработке.

## 11. ХАРАКТЕРНЫЕ НЕИСПРАВНОСТИ И МЕТОДЫ ИХ УСТРАНЕНИЯ

Таблица 6

№	Неисправность	Вероятная причина	Метод устранения
1	Котел не включается	Не подается электропитание на ввод, отсутствует контакт в местах присоединения кабеля к клеммным колодкам	Проверьте питающее напряжение на клеммных колодках, зачистить провода в местах контакта
		Не горит лампа индикации «СЕТЬ» (см. Рис.8, поз.7)	Проверьте положение кнопки включения (см. Рис.1С, поз.39), переведите кнопку в положение «Включено»
		Не запустился контактор (см. Рис.1В, поз.13), горит лампа «Авария» (см. Рис.1С, поз.38)	Проверьте наличие давления в котле с помощью встроенного термоманометр (см. Рис.1С, поз.37). Давление должно быть больше 1 Бар.
		Температура теплоносителя котла превысила 95°C	Проверьте температуру котла, при снижении температуры, котел снова запустится. Устраните причину выбега температуры (недостаточная циркуляция теплоносителя (см. п. 7-12 настоящей таблицы))
2	Котел включается, греет плохо, температура теплоносителя не повышается	Установлена недостаточная температура теплоносителя	Установите необходимую температуру теплоносителя с помощью ручки термостата (см. Рис.1А, поз.18)
		Вышли из строя ТЭНы	Проверьте сопротивление ТЭН на соответствие таблице 5, в случае не соответствия табличным значениям, замените ТЭНы
3	Котел включается, температура теплоносителя повышается быстро, нагрев отключается	Недостаточная циркуляция теплоносителя	Переключите скорость на циркуляционном насосе Почистите фильтр грубой очистки Стравите воздух с насоса (см. п.п. 7.4.)
		Не работает циркуляционный насос, лампа индикации работы насоса не горит (см. Рис.8, поз.9)	Проверьте предохранитель насоса (4А) (см. Рис.1В, поз.31)
		Воздух в системе отопления	Проверить подключение насоса
		Воздух в системе отопления	Удалите воздух из системы отопления
4	Отключается вводной автомат	Неправильное подключение	Подключить котел в соответствии с паспортом (см. п.6.3.3.)
		Вышли из строя ТЭНы	Проверьте сопротивление ТЭН на соответствие таблице 5, в случае не соответствия табличным значениям, замените ТЭНы
5	Появление течи из под прокладки блока ТЭН	Перегрев котла и превышение допустимого давления в котле	Заменить прокладку блока ТЭН, устранить причину перегрева и превышения давления

## 12. ГАРАНТИЙНЫЕ ОБЯЗАТЕЛЬСТВА

12.1. Предприятие – изготовитель гарантирует:

- Соответствие характеристик котла паспортным данным;
- Надежную и безаварийную работу котла и пускорегулирующей аппаратуры при условии соблюдения всех требований настоящего паспорта, квалифицированного монтажа и правильной эксплуатации, своевременного технического обслуживания, а также соблюдение условий транспортирования и хранения;
- Безвозмездную замену вышедших из строя деталей в течении гарантийного срока при соблюдении условий, указанных в настоящем паспорте.

12.2. Гарантийный срок работы котла устанавливается 12 месяцев со дня реализации торгующей организацией. Если дату продажи установить невозможно, этот срок исчисляется со дня изготовления.

Срок службы котла 6 лет (Не распространяется на перечень комплектующих с ограниченным ресурсом согласно п.п.6.4).

12.3. Рекламации на работу котла не принимаются, бесплатный ремонт, и замена котла не производится в случаях:

- Параметры электрической сети не соответствуют значениям, указанным в таблице 1 (в соответствии с ГОСТ 32144);
- Если отсутствует заземление системы отопления и котла;
- Если отсутствует проведение водоподготовки и подготовки отопительной системы;
- Повреждение оборудования, возникшее вследствие нарушений правил монтажа, эксплуатации и обслуживания;
- Небрежного хранения и транспортировки котла как потребителем, так и любой другой организацией;
- Самостоятельного ремонта котла потребителем;
- Использование котла не по назначению;
- Выход из строя изделия из-за образования накипи или использования теплоносителя ненадлежащего качества (см. п.п.1.5), работы с частичным или полным отсутствием теплоносителя;
- Возникновения дефектов, вызванных стихийными бедствиями, преднамеренными действиями, пожарами и т.п.;
- В случае установки запорной арматуры на линии отвода теплоносителя (поз.36, Рис.1).

12.4. При выходе из строя котла предприятие-изготовитель не несет ответственности за остальные элементы системы, техническое состояние объекта в целом, в котором использовалось данное изделие, а также за возникшие последствия.

Изделие, утратившее товарный вид по вине потребителя, обмену по гарантийным обязательствам не подлежит.

12.5. Права и обязанности потребителя, продавца и изготовителя регламентируются «Законом о защите прав потребителей».

12.6. Производитель: ООО «ЗОТА ЭЛЕКТРИК», 660061, Россия, город Красноярск, улица Калинина 57.

12.7. Претензии направлять по адресу: ООО «Тепловые решения», Республика Беларусь, г. Минск, ул. Притыцкого 105, пом. 364, тел. +375 (29) 676-90-93.

### 13. СВИДЕТЕЛЬСТВО О ПРИЕМКЕ И ПРОДАЖЕ

Электрокотел  
GTM Classic E600 - \_\_\_\_\_ Серийный №



Соответствует техническим условиям ТУ 25.21.12-018-46029948-2022 и признан годным для эксплуатации.

Испытана избыточным давлением 1 PS по ГОСТ IEC 60335-2-35.

Сварочная бригада № \_\_\_\_\_

Клеймо опрессовщика \_\_\_\_\_

Штамп ОТК \_\_\_\_\_

Дата выпуска «\_\_\_\_\_» \_\_\_\_\_ 20\_\_\_\_ г.

Дата продажи «\_\_\_\_\_» \_\_\_\_\_ 20\_\_\_\_ г.

М.П.





---

**Поставщик в РБ: ООО «Тепловые решения»  
220136, г. Минск, ул. Притыцкого 105, пом. 364.  
+375(29)676-90-93, [www.tverdach.by](http://www.tverdach.by)**