



32
кВт

490
литров горячей
воды за 30 минут

«Горячая вода всегда» – вот основной принцип котлов NUVOLA-3 Comfort. Благодаря встроенному 60-ти литровому бойлеру из нержавеющей стали котлы данной серии незаменимы там, где требуется большой расход воды, обеспечивая 490 литров горячей воды в течение 30 мин (при $\Delta t = 30^\circ\text{C}$).

Съемная цифровая панель управления является также датчиком комнатной температуры. Выносная конструкция панели управления позволяет установить ее в удобном месте (опционально возможен беспроводной вариант).



электронное
зажигание



электронная
модуляция пламени



самодиагностика



комнатный
термостат



дистанционное
управление



режим
«теплые полы»



погодозависимая
автоматика



встроенные насос,
расшир. бак,
манометр



защита
от замерзания



встроенный
бойлер

ГАЗОВАЯ СИСТЕМА

- Непрерывная электронная модуляция пламени в режимах отопления и ГВС;
- Рассекатели горелки сделаны из нержавеющей стали;
- Котлы адаптированы к российским условиям. Устойчиво работают при понижении входного давления природного газа до 5 мбар;
- Плавное электронное зажигание;
- Запатентованная система регулирования подачи воздуха (модели с закрытой камерой сгорания);
- Возможна перенастройка для работы на сжиженном газе.

ГИДРАВЛИЧЕСКАЯ СИСТЕМА

- Накопительный бойлер из нержавеющей стали AISI 316L, емкостью 60 л, магниевый анод;
- Расширительный бак контура ГВС;
- Первичный медный теплообменник, покрытый специальным составом для дополнительной защиты от коррозии;
- Энергосберегающий циркуляционный насос с автоматическим воздухоотводчиком;
- Латунный трехходовой клапан с электрическим сервоприводом;
- Манометр;
- Автоматический байпас;
- Постциркуляция насоса;
- Фильтр на возврате из системы отопления.

ТЕМПЕРАТУРНЫЙ КОНТРОЛЬ

- Съемная цифровая панель управления, являющаяся датчиком комнатной температуры;
- Возможность недельного программирования режима работы;
- Самоадаптация погодозависимой автоматики;
- Два диапазона регулирования температуры в системе отопления: $30-85^\circ\text{C}$ и $30-45^\circ\text{C}$ (режим «теплые полы»);
- Встроенная погодозависимая автоматика (возможность подключения датчика уличной температуры);
- Регулирование и автоматическое поддержание заданной температуры в контурах отопления и ГВС;
- Цифровая индикация температуры.

УСТРОЙСТВА КОНТРОЛЯ И БЕЗОПАСНОСТИ

- Жидкокристаллический дисплей;
- Электронная система самодиагностики и запоминание последних ошибок в работе;
- Ионизационный контроль пламени;
- Система защиты от блокировки насоса (включается автоматически каждые 24 ч);
- Система защиты от блокировки трехходового клапана (включается автоматически каждые 24 ч);
- Защитный термостат от перегрева теплоносителя в первичном теплообменнике;
- Датчик тяги для контроля за безопасным удалением продуктов сгорания (пневмореле – для моделей с закрытой камерой, термостат – для моделей с открытой камерой);
- Прессостат в системе отопления – срабатывает при недостатке давления теплоносителя;
- Предохранительные клапаны в контуре отопления (3 бар) и в контуре ГВС (8 бар);
- Система защиты от замерзания в контурах отопления и ГВС;
- Система антибактериальной защиты.

NUVOLA-3 Comfort 240 i	24 кВт, отопление и горячая вода, открытая камера сгорания	
NUVOLA-3 Comfort 280 i	28 кВт, отопление и горячая вода, открытая камера сгорания	
NUVOLA-3 Comfort 240 Fi	24 кВт, отопление и горячая вода, закрытая камера сгорания	
NUVOLA-3 Comfort 280 Fi	28 кВт, отопление и горячая вода, закрытая камера сгорания	
NUVOLA-3 Comfort 320 Fi	32 кВт, отопление и горячая вода, закрытая камера сгорания	

Аксессуары к этому котлу смотрите на стр. 28–43

Размеры

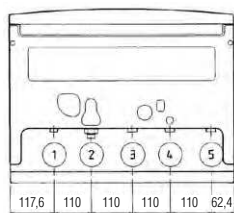
NUVOLA-3 Comfort 240 Fi / 280 Fi / 320 Fi



NUVOLA-3 Comfort 240 i / 280 i



- 1: Выход горячей бытовой воды 1/2" m
 - 2: Вход холодной воды в котел 1/2" m
 - 3: Возврат из системы отопления 3/4" m
 - 4: Подача в систему отопления 3/4" m
 - 5: Подача газа 3/4" m
- m – внешняя резьба

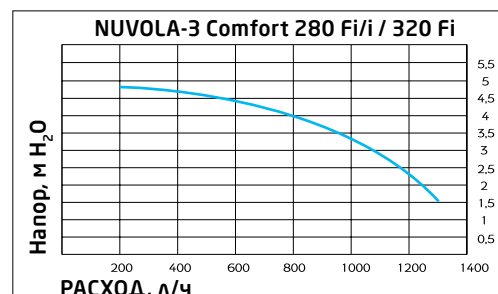
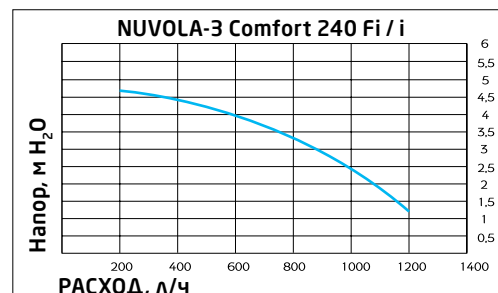


ВИД СНИЗУ

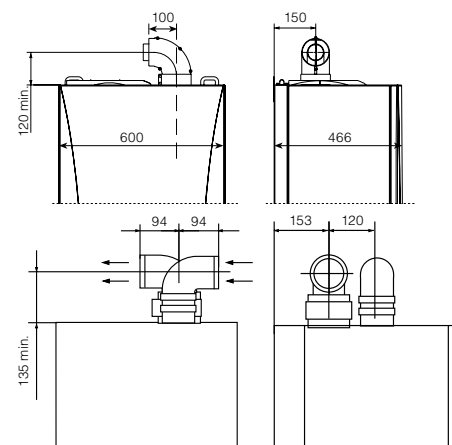
Комплектация

- Комплект документации
- Монтажный шаблон
- Редуцирующая шайба – 2 шт. (только модели Fi)
- Крюк-шуруп и дюбель – 2 шт.
- Гидравлический присоединительный комплект: запорный газовый кран, кран холодной воды с фильтром, кран на подачу в систему отопления, присоединительные трубки, уплотнительные прокладки
- Выносная панель управления

Характеристика насоса



Присоединение коаксиальных и раздельных труб



ТЕХНИЧЕСКИЕ ХАРАКТЕРИСТИКИ		ОТОПЛЕНИЕ И ГОРЯЧАЯ ВОДА				
		NUVOLA-3 Comfort 240 i	NUVOLA-3 Comfort 280 i	NUVOLA-3 Comfort 240 Fi	NUVOLA-3 Comfort 280 Fi	NUVOLA-3 Comfort 320 Fi
Макс. полезная тепловая мощность	кВт	24,4	28	24,4	28	32
Мин. полезная тепловая мощность	кВт	10,4	10,4	10,4	10,4	10,4
Макс. потребляемая тепловая мощность	кВт	27,1	31,1	26,3	30,1	34,5
Мин. потребляемая тепловая мощность	кВт	11,9	11,9	11,9	11,9	11,9
Макс. расход природного/сжиженного газа	м³/ч (кг/ч)	2,87 (2,14)	3,29 (2,45)	2,78 (2,04)	3,18 (2,37)	3,65 (2,68)
Макс. производительность (КПД)	%	90,3	90,3	92,9	93,1	93,2
Производительность (КПД) при 30% мощности	%	88	88	90,4	90,5	90,5
Емкость/давление заполнения расшир. бака отопления	л/бар	7,5/0,8	7,5/0,8	7,5/0,8	7,5/0,8	7,5/0,8
Емкость/давление заполнения расшир. бака ГВС	л/бар	2/3,5	2/3,5	2/3,5	2/3,5	2/3,5
Камера сгорания		откр.	откр.	закр.	закр.	закр.
Диапазон регулирования темп. в контуре ГВС	°C	5–60	5–60	5–60	5–60	5–60
Производительность горячей воды при Δt=25°C	л/мин	14	16,1	14	16,1	18,3
Производительность горячей воды при Δt=35°C	л/мин	10	11,5	10	11,5	13,1
Производительность горячей воды за первые 30 мин при Δt=30°C	л/30 мин	390	450	390	450	510
Макс./мин. давление в контуре ГВС	бар	8/0,15	8/0,15	8/0,15	8/0,15	8/0,15
Диаметр дымохода	мм	140	140	—	—	—
Диаметр дымоотвод. труб (коакс./раздельных)	мм	—	—	(60–100)/80	(60–100)/80	(60–100)/80
Макс. длина дымоотвод. труб (коакс./раздельных)	м	—	—	04/30	04/25	04/25
Номинальное входное давление природного газа	мбар	13–20	13–20	13–20	13–20	13–20
Электрическая мощность/напряжение	Вт/В	110/230	110/230	190/230	190/230	190/230
Габаритные размеры:	высота	мм	950	950	950	950
	ширина	мм	600	600	600	600
	глубина	мм	466	466	466	466
Вес НЕТТО/БРУТТО	кг	60/63	60/63	70/73	70/73	70/73
Упаковочные размеры	см	66×52×107	66×52×107	66×52×107	66×52×107	66×52×107