

6 720 613 897-00.10

Газовый отопительный настенный прибор

BW exclusive

ZSC 24-3 MFA | ZWC 24-3 MFA | ZWC 28-3 MFA | ZSC 35-3 MFA |
ZWC 35-3 MFA



BOSCH

ru Система отвода дымовых газов

Содержание

1	Указания по технике безопасности и пояснения символов	2
1.1	Указания по технике безопасности	2
1.2	Расшифровка символов	2
2	Применение	3
2.1	Общие сведения	3
2.2	Газовый настенный прибор	3
2.3	Указания по монтажу	3
2.4	Комбинация с принадлежностями для отвода дымовых газов	4
2.5	Классификация системы отвода продуктов сгорания согласно CEN	5
3	Горизонтальная система отвода продуктов сгорания	6
3.1	Установочные размеры (в мм)	6
3.2	Выбор дроссельной шайбы	8
3.3	Пример монтажа	9
4	Вертикальная система отвода продуктов сгорания	10
4.1	Установочные размеры (в мм)	10
4.2	Выбор дроссельной шайбы	12
4.3	Примеры монтажа	13
5	Раздельная система отвода продуктов сгорания	14
5.1	Установочные размеры (в мм)	14
5.2	Выбор дроссельной шайбы	16
5.3	Примеры монтажа	18

1 Указания по технике безопасности и пояснения СИМВОЛОВ

1.1 Указания по технике безопасности

Безупречное функционирование обеспечивается только при соблюдении положений данного руководства по монтажу. Возможны изменения. Монтаж должен проводить уполномоченный специалист по сантехническому оборудованию. При монтаже прибора следовать соответствующему руководству по монтажу.

Опасность при запахе дымовых газов

- ▶ Выключить прибор.
- ▶ Открыть окна и двери.
- ▶ Уведомить уполномоченную специализированную фирму.

Монтаж, переоборудование

- ▶ Монтаж и переоборудование разрешается выполнять только уполномоченной специализированной фирме.
- ▶ Переоборудование деталей системы отвода дымовых газов запрещается.

1.2 Расшифровка символов



Приводимые в тексте указания по технике безопасности отмечаются предупредительным символом и выделяются серым фоном.

Сигнальные слова характеризуют степень опасности, возникающей при несоблюдении предписанных мер, направленных на предотвращение ущерба.

- **Внимание** означает возможность нанесения небольшого имущественного ущерба.
- **Осторожно** означает возможность легких травм или значительного материального ущерба.
- **Опасно** сигнализирует о возможности нанесения серьезного ущерба здоровью, вплоть до травм со смертельным исходом.



Указания в тексте отмечаются показанным рядом символом. Кроме того, они ограничиваются горизонтальными линиями над текстом указания и под ним.

Указания содержат важную информацию, относящуюся к тем случаям, когда отсутствует угроза здоровью людей или опасность повреждения оборудования.

2 Применение

2.1 Общие сведения

Перед монтажом отопительного прибора и системы отвода продуктов сгорания необходимо узнать, нет ли возражений у соответствующего ведомства строительного надзора и районного ведомства по очистке и проверке состояния дымоходов.

Системы отвода продуктов сгорания являются одним из пунктов сертификата допуска к эксплуатации CE. Следовательно, можно использовать исключительно оригинальную систему отвода продуктов сгорания.

Температура поверхности трубы воздуха для горения топлива у двойных труб составляет менее 85 °C. В соответствии с TRGI 1986 или TRF 1988 минимальные расстояния от горючих стройматериалов соблюдать не нужно. Следует соблюдать местные нормы и правила, если они отличаются от вышеизложенного.

Температура поверхности трубы дымовых газов при отдельных трубах длиной менее 3 м может составлять более 85 °C. В этом случае трубу для отвода дымовых газов отделить, приняв соответствующие меры (напр., с помощью ваты), от горючих стройматериалов.

2.2 Газовый настенный прибор

Газовый настенный прибор	Идент. № изделия
ZSC 24-3 MFA	CE-0085BS0046
ZSC 35-3 MFA	
ZWC 24-3 MFA	
ZWC 28-3 MFA	
ZWC 35-3 MFA	

Таб. 1

Вышеупомянутые газовые настенные приборы проверены в соответствии с директивами ЕС по газовым приборам (90/396/ЕЭС, 92/42/ЕЭС, 72/23/ЕЭС, 89/336/ЕЭС) и допущены к эксплуатации.

2.3 Указания по монтажу



ОСТОРОЖНО: Вследствие высокого КПД прибора, в системах отвода продуктов сгорания может происходить конденсация водяного пара, содержащегося в дымовых газах.

- ▶ Установить трубу отвода конденсата, если требуется, в соответствии с таблицей 2!

Отвод конденсата необходим для	
Раздельная система	
всех приборов	Длина трубы для отвода дымовых газов ≥ 3 м
Коаксиальная система	
ZSC 24-3 MFA ZWC 24-3 MFA ZWC 28-3 MFA	Длина трубы для отвода дымовых газов $\geq 2,5$ м
ZWC 35C-3 MFA	Длина трубы для отвода дымовых газов ≥ 2 м

Таб. 2

- Отвод дымовых газов происходит с использованием воздуха помещения в соответствии с B_{22} или B_{32} или без использования воздуха помещения в соответствии с C_{12} , C_{32} , C_{42} или C_{52} .
- Системы отвода продуктов сгорания состояются из сдвоенных труб $\varnothing 60/100$ мм или одинарных труб $\varnothing 80$ мм в качестве системы отдельных труб.
- При подключении отдельных труб в соответствии с C_{52} выход дымовых газов и забор воздуха для горения не должны располагаться на противоположных сторонах здания.
- При подключении отдельных труб в соответствии с C_{52} минимальное расстояние между выходом дымовых газов и забором воздуха для горения должно составлять 500 мм.
- Увязка отопительного прибора с длиной труб для отвода дымовых газов производится посредством дроссельных шайб на патрубке дымовых газов. Для выбора правильной дроссельной шайбы → глава 3.2, 4.2 или 5.2.



ОСТОРОЖНО: Следствием использования неправильной дроссельной шайбы могут быть незначительный КПД и проблемы при работе прибора!

- ▶ Использовать дроссельные шайбы только соответствующего диаметра.

- ▶ Следовать руководству по монтажу принадлежностей для отвода дымовых газов.
- ▶ Перед монтажом системы отвода продуктов сгорания: слегка смазать уплотнения на муфтах консистентной смазкой, не содержащей растворителей (напр., вазелином).
- ▶ Во время монтажа системы отвода продуктов сгорания/воздуха для горения всегда вставлять принадлежности для отвода дымовых газов в муфты до упора.

2.4 Комбинация с принадлежностями для отвода дымовых газов

Настенные отопительные газовые котлы могут комбинироваться в системах с двойной трубой с принадлежностями для отвода дымовых газов по таблице 3:

Обозначение	Деталь №	
Горизонтальная принадлежность различной длины 425 -725 мм	AZ 388	7 716 050 063
Горизонтальная принадлежность длиной 810 мм	AZ 389	7 716 050 064
Коаксиальная труба Ø 60/100 мм	Длина 350 мм	AZ 390 7 716 050 065
	Длина 750 мм	AZ 391 7 716 050 066
	Длина 1500 мм	AZ 392 7 716 050 067
Колено коаксиальное 90° Ø 60/100 мм	AZ 393	7 716 050 068
Колено коаксиальное 45° Ø 60/100 мм	AZ 394	7 716 050 069
Горизонтальная принадлежность с подключением к отопительному прибору	AZ 395	7 716 050 070
Вертикальная принадлежность Ø 60/100 мм	AZ 396	7 716 050 071
Вертикальный адаптер для подключения Ø 60/100 мм	AZ 397	7 716 050 072
Вывод через плоскую кровлю	AZ 398	7 716 050 073
Вывод через наклонную крышу	черный	AZ 399 7 716 050 074
	красный	AZ 400 7 716 050 075
Вертикальный сток для конденсата Ø 60/100 мм	AZ 401	7 716 050 076
Горизонтальный сток для конденсата Ø 60/100 мм	AZ 402	7 716 050 077
Труба Ø 60/100 мм с контрольным отверстием	AZ 476	7 716 050 145
Колено трубы 90° Ø 60/100 мм с контрольным отверстием	AZ 477	7 716 050 150

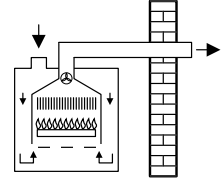
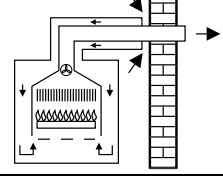
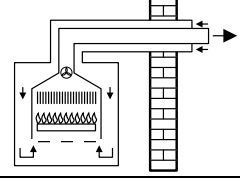
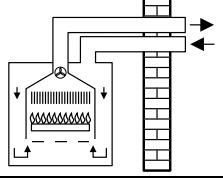
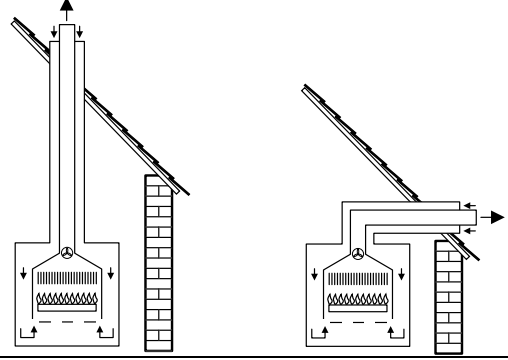
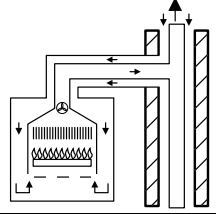
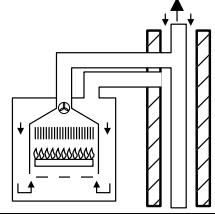
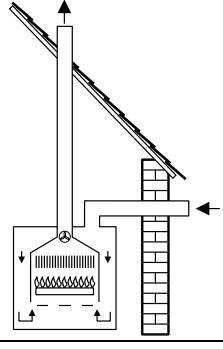
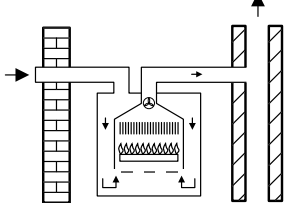
Таб. 3

Настенные газовые отопительные котлы могут комбинироваться в системах с отдельной трубой с принадлежностями для отвода дымовых газов по таблице 4:

Обозначение	Деталь №	
Вывод через плоскую кровлю	AZ 398	7 716 050 073
Вывод через наклонную крышу	черный	AZ 399 7 716 050 074
	красный	AZ 400 7 716 050 075
Патрубок отдельной трубы Ø 60/100 мм на Ø 80/80 мм	AZ 468	7 716 050 079
Вертикальная принадлежность Ø 80/110 мм	AZ 404	7 716 050 080
Горизонтальная проводка труб через стену Ø 80/80 мм на Ø 125 мм	AZ 405	7 716 050 081
Тройник Ø 80/80 мм на Ø 80/110 мм	AZ 406	7 716 050 082
Колено трубы 90° Ø 80 мм	AZ 407	7 716 050 083
Колено трубы 45° Ø 80 мм	AZ 408	7 716 050 084
Труба Ø 80 мм	Длина 500 мм	AZ 409 7 716 050 085
	Длина 1000 мм	AZ 410 7 716 050 086
	Длина 2000 мм	AZ 411 7 716 050 087
Отвод конденсата Ø 80 мм	AZ 412	7 716 050 088
Наконечник Ø 80 мм	AZ 413	7 716 050 089
Адаптер подключения Ø 60/100 мм к Ø 80 мм с подачей воздуха для горения газа	AZ 982	7 719 050 000

Таб. 4

2.5 Классификация системы отвода продуктов сгорания согласно CEN

	Коаксиальная система	Раздельная система
B ₂₂	-	
B ₃₂	-	
C ₁₂		
C ₃₂		
C ₄₂		
C ₅₂	-	
C ₈₂	-	

Таб. 5

3 Горизонтальная система отвода продуктов сгорания

3.1 Установочные размеры (в мм)

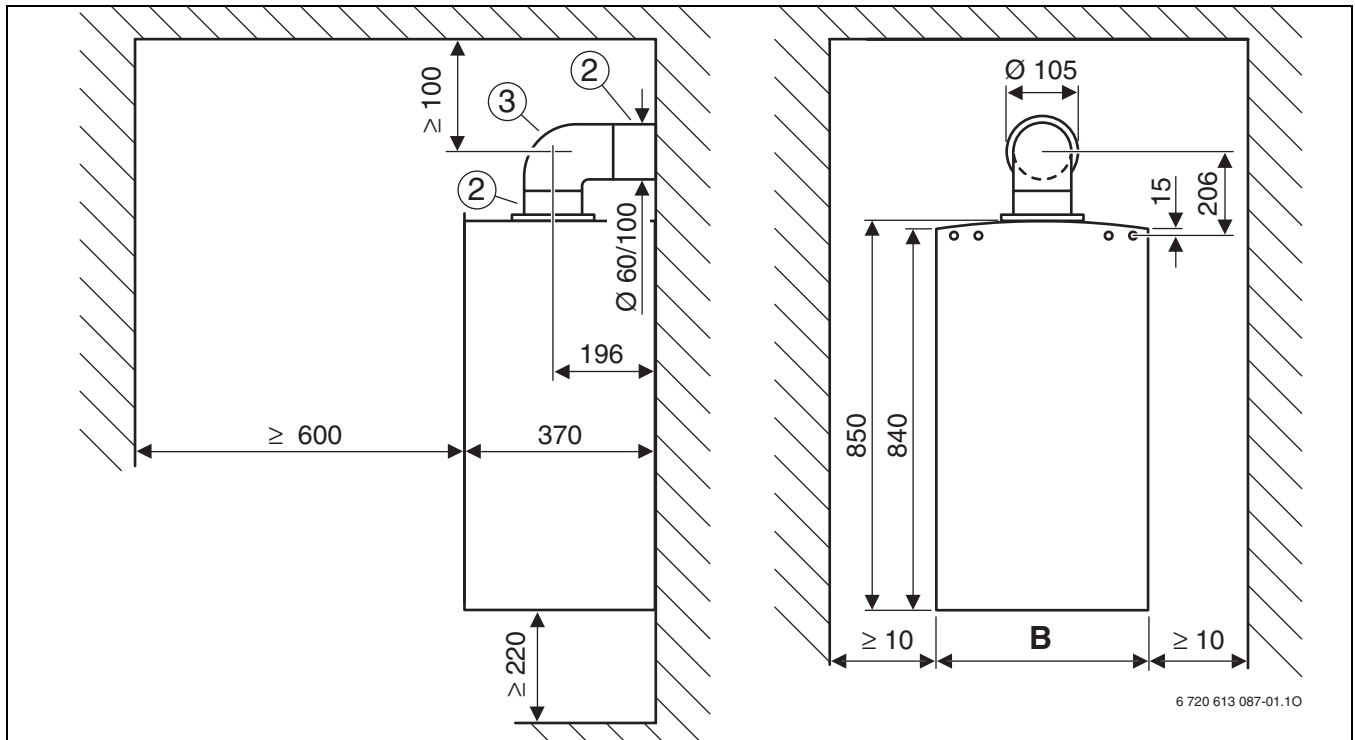


Рис 1 Система отвода продуктов сгорания в соответствии с C₁₂

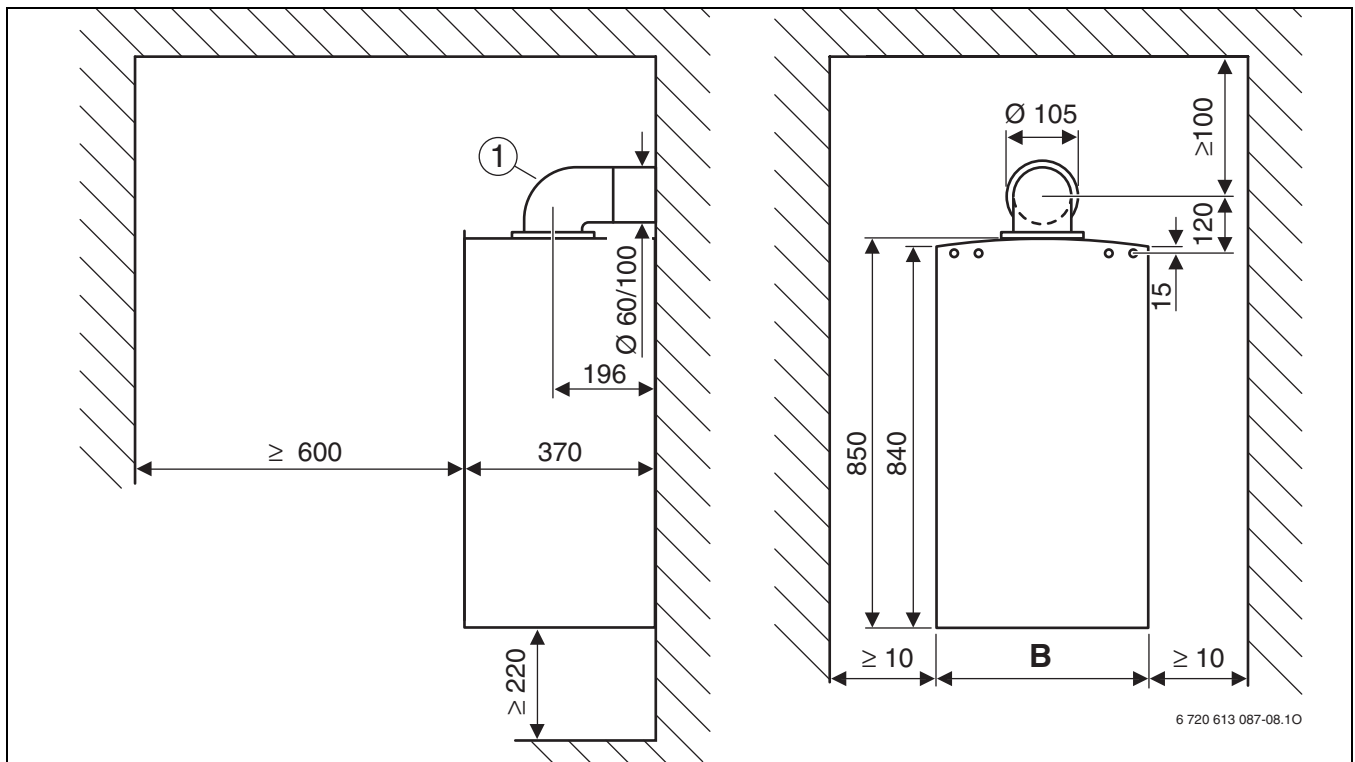


Рис 2 Система отвода продуктов сгорания в соответствии с C₁₂

Пояснения к рисунку 1 и рисунку 2:

- | | |
|---|--|
| <p>1 Горизонтальная принадлежность различной длины
425 -725 мм
Горизонтальная принадлежность длиной 810 мм</p> | <p>2 Горизонтальная принадлежность с подключением к отопительному прибору</p> <p>3 Колено коаксиальное 90° Ø 60/100 мм</p> |
|---|--|

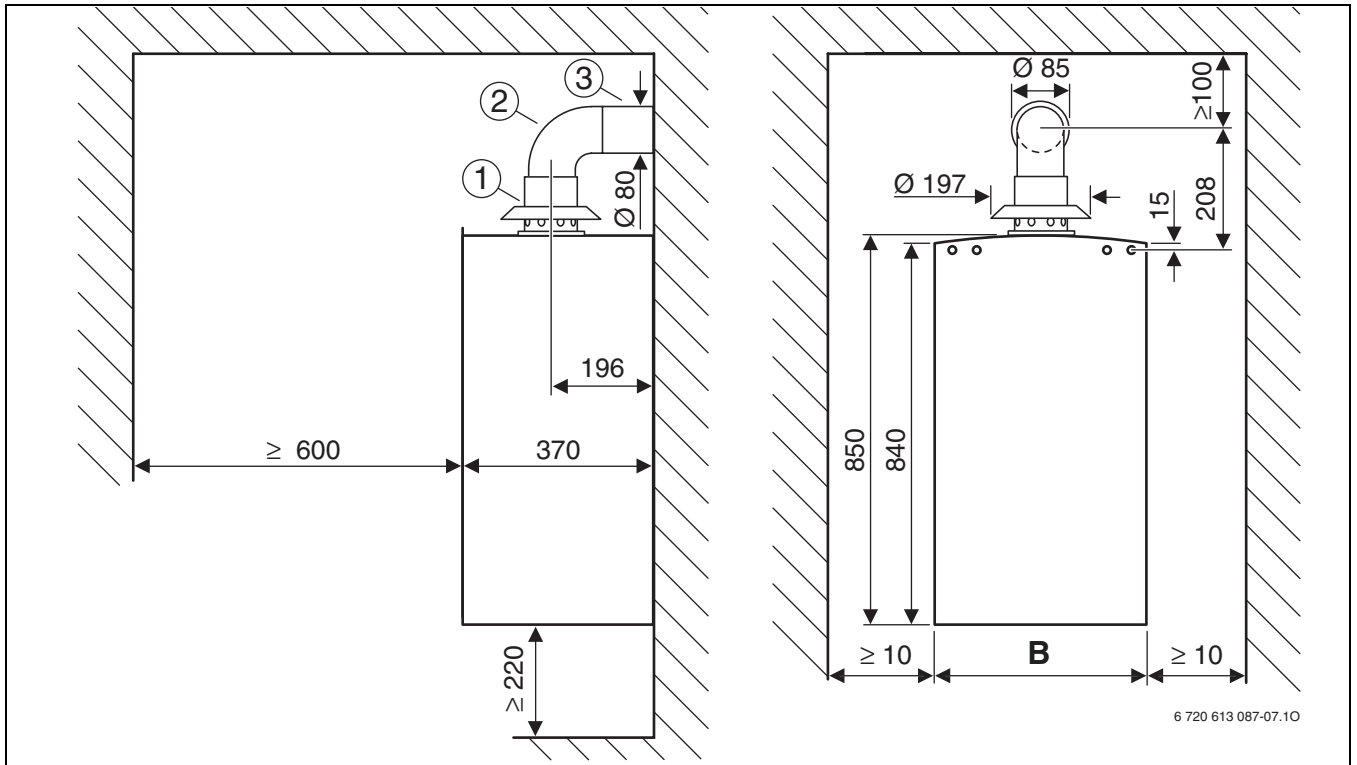


Рис 3 Отвод дымовых газов по B₂₂



- 1 Адаптер подключения Ø 60/100 мм к Ø 80 мм с подачей воздуха для горения газа
- 2 Колено трубы 90° Ø 80 мм
- 3 Труба Ø 80 мм

	B
ZSC 24-3 MFA ZWC 24-3 MFA	400
ZWC 28-3 MFA	440
ZSC 35-3 MFA ZWC 35-3 MFA	480

Таб. 6

3.2 Выбор дроссельной шайбы



		L [мм]	L _{max} [мм]			
			Природный газ	Сжиженный газ	Природный газ	Сжиженный газ
ZSC 24-3 MFA ZWC 24-3 MFA	1 x 90° ¹⁾	≤ 500	4000	4000	Ø 80	Ø 82
		501 – 1000			Ø 82	Ø 82
		1001 – 2000			Ø 85	Ø 85
		2001 – 3000			Ø 90	Ø 90
		3001 – 4000			–	–
	1 x 90° + 2 x 45° ²⁾ или 2 x 90° ³⁾	≤ 1000	2000	2000	Ø 90	Ø 90
		1001 – 2000		–	–	
ZWC 28-3 MFA	1 x 90° ¹⁾	≤ 500	4000	4000	Ø 80	Ø 82
		501 – 2500			Ø 82	Ø 85
		2501 – 4000			–	–
	1 x 90° + 2 x 45° ²⁾ или 2 x 90° ³⁾	≤ 500	2000	2000	Ø 82	Ø 85
		501 – 2000		–	–	
ZSC 35-3 MFA ZWC 35-3 MFA	1 x 90° ¹⁾	≤ 500	3300	4000	Ø 82	Ø 82
		501 – 2000			Ø 85	Ø 85
		2001 – 4000			–	–
	1 x 90° + 2 x 45° ²⁾ or 2 x 90° ³⁾	≤ 2000	1300	2000	–	–

Таб. 7

- 1) двойное колено трубы 90° на отопительном приборе
- 2) двойное колено трубы 90° на отопительном приборе, двойное колено трубы 45° в отводе дымовых газов
- 3) двойных колена трубы 90° на отопительном приборе, двойное колено трубы 90° в отводе дымовых газов

3.3 Пример монтажа

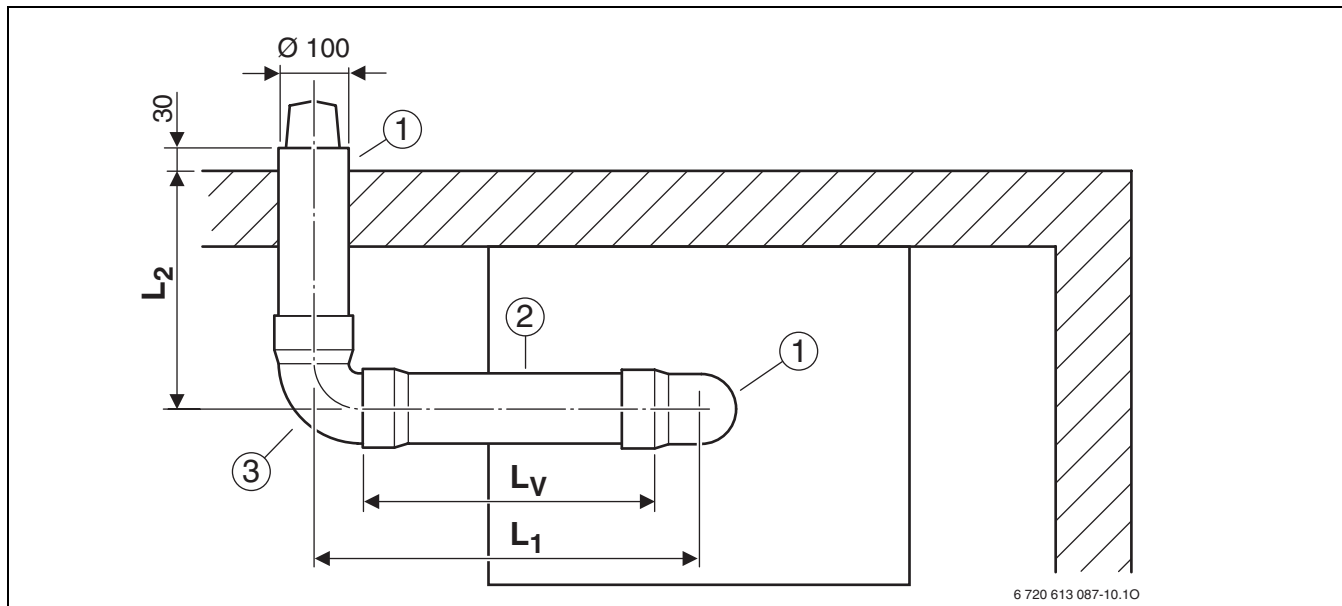


Рис 4

- 1 Горизонтальная принадлежность различной длины 425 -725 мм
Горизонтальная принадлежность длиной 810 мм
- 2 Коаксиальная труба $\varnothing 60/100$ мм
- 3 Колено коаксиальное $90^\circ \varnothing 60/100$ мм

4 Вертикальная система отвода продуктов сгорания

4.1 Установочные размеры (в мм)



Проводка труб через крышу может осуществляться при использовании вертикальной принадлежности $\varnothing 60/100$ мм и выводами через наклонную и плоскую крышу.

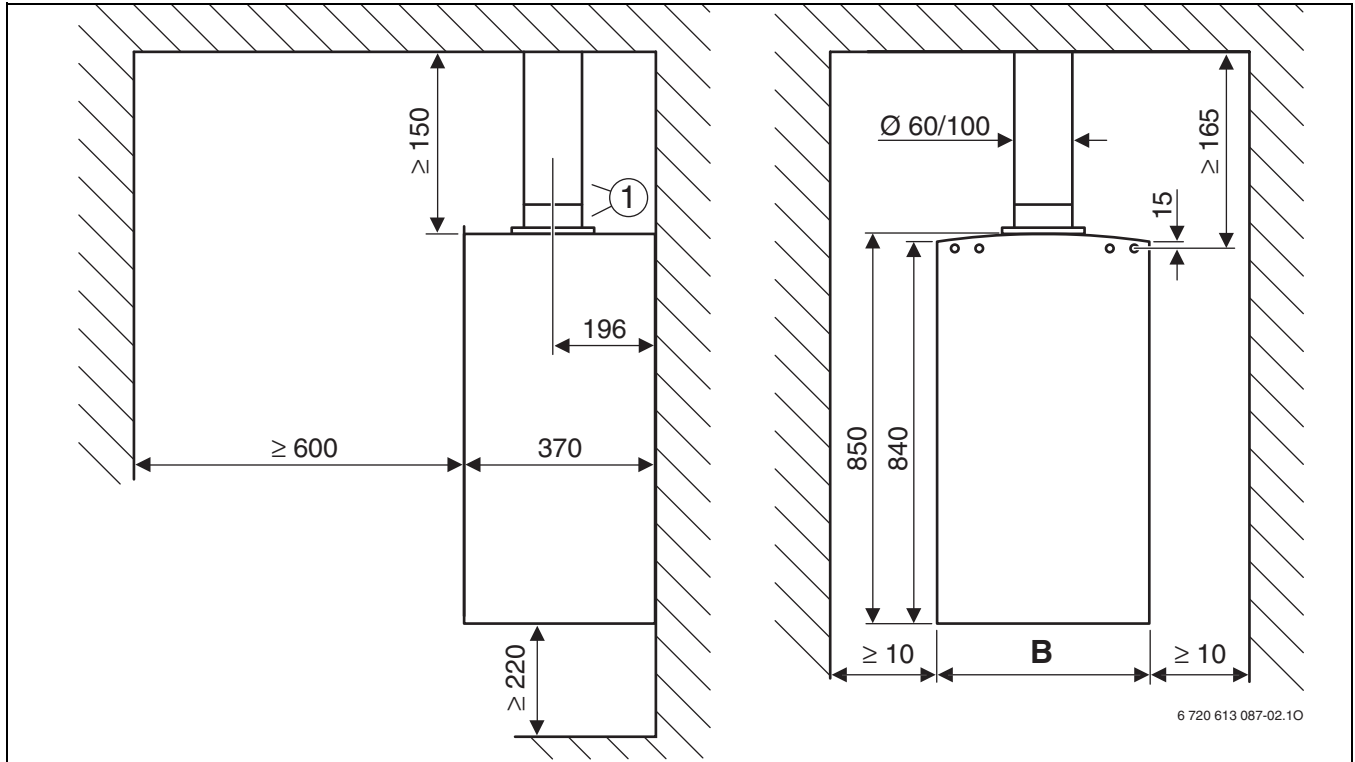


Рис 5 Плоская крыша

1 Вертикальная принадлежность $\varnothing 60/100$ мм

	B
ZSC 24-3 MFA ZWC 24-3 MFA	400
ZWC 28-3 MFA	440
ZSC 35-3 MFA ZWC 35-3 MFA	480

Таб. 8

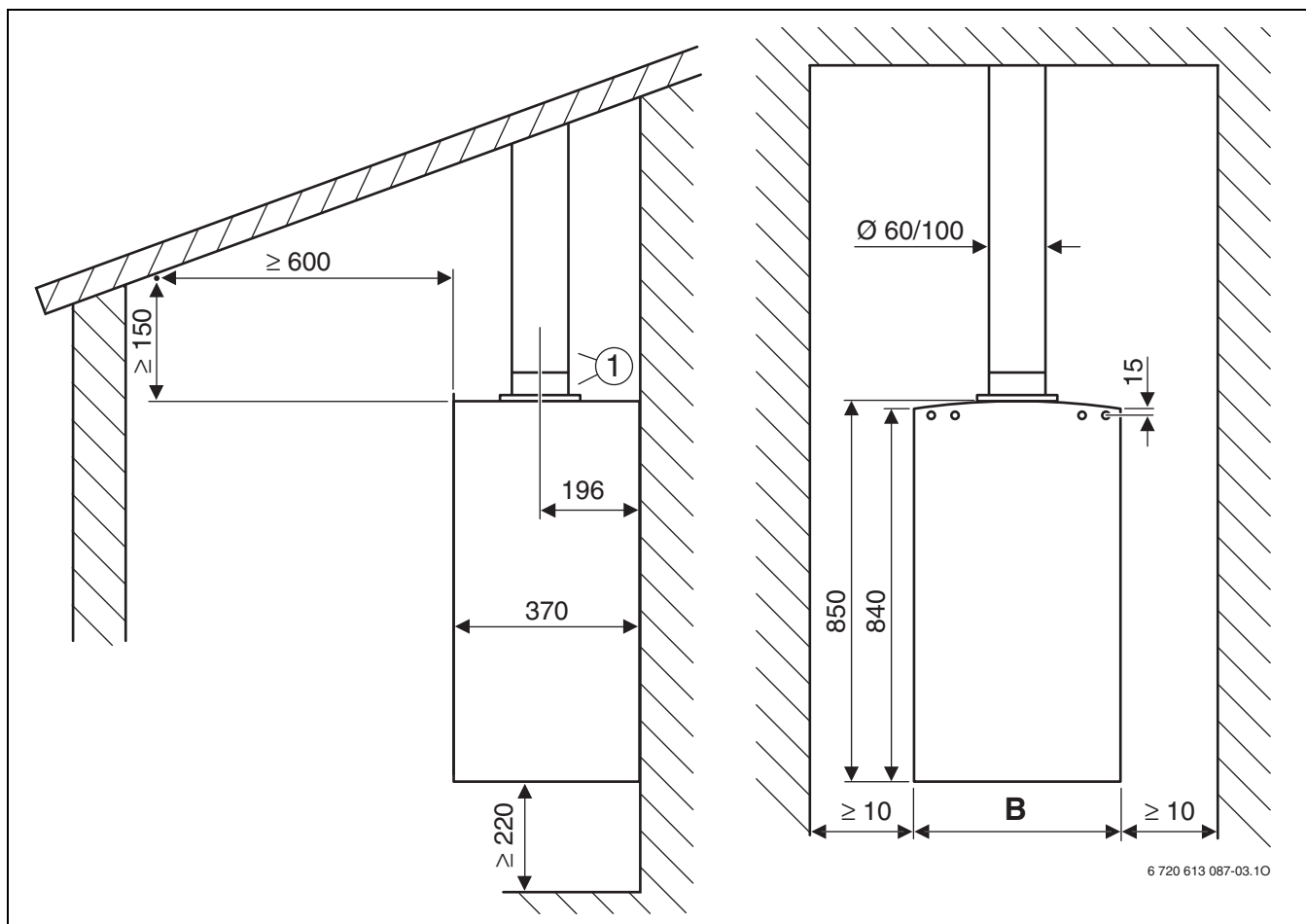


Рис 6 Наклонная крыша



1 Вертикальная принадлежность Ø 60/100 мм



	B
ZSC 24-3 MFA ZWC 24-3 MFA	400
ZWC 28-3 MFA	440
ZSC 35-3 MFA ZWC 35-3 MFA	480

Таб. 9

4.2 Выбор дроссельной шайбы



1 x  = 2 x 

		L [мм]	L _{max} [мм]	
				≤ 1500
ZSC 24-3 MFA ZWC 24-3 MFA ZWC 28-3 MFA	0 x 90° 0 x 45°	1501 – 3500	8000	Ø 85
		3501 – 6000		Ø 90
		6001 – 8000		-
	2 x 45°	≤ 1500	6000	Ø 85
		1501 – 4000		Ø 90
		4001 – 6000		-
	2 x 90°	≤ 500	5000	Ø 85
		501 – 3000		Ø 90
		3001 – 5000		-
	4 x 45°	≤ 2000	4000	Ø 90
		2001 – 4000		-
4 x 90° 6 x 45°	≤ 2000	2000	-	
ZWC 35-3 MFA ZWC 35-3 MFA	0 x 90° 0 x 45°	≤ 1500	4000	Ø 85
		1501 – 4000		-
	2 x 45°	≤ 2000	2000	-
	2 x 90°	≤ 1000	1000	-

Таб. 10

4.3 Примеры монтажа

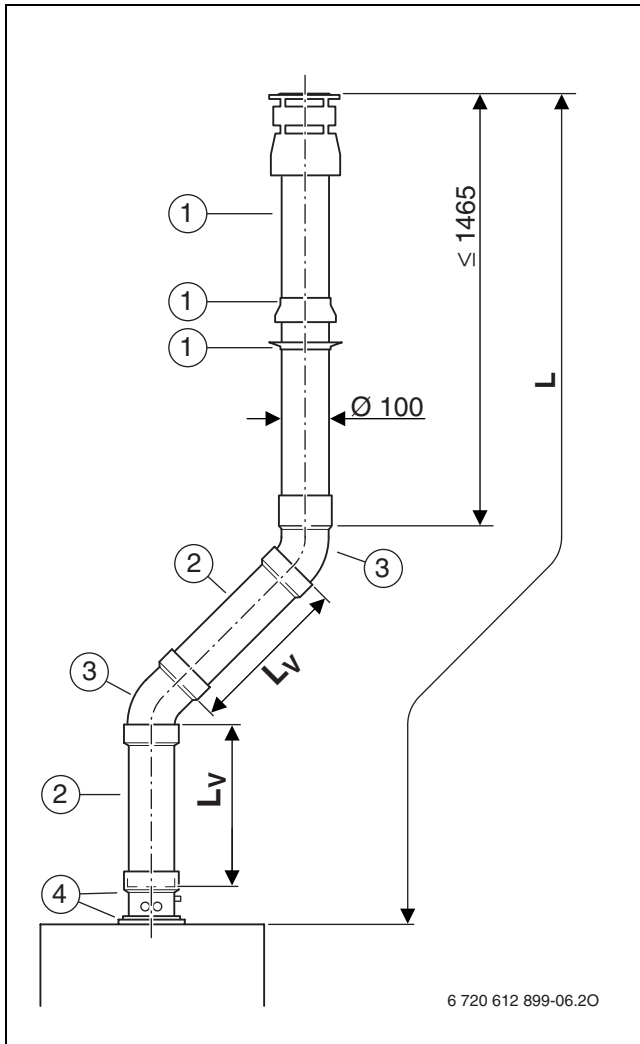


Рис 7

- 1 Вертикальная принадлежность $\varnothing 60/100$ мм
- 2 Коаксиальная труба $\varnothing 60/100$ мм
- 3 Колено коаксиальное $45^\circ \varnothing 60/100$ мм
- 4 Вертикальный сток для конденсата $\varnothing 60/100$ мм

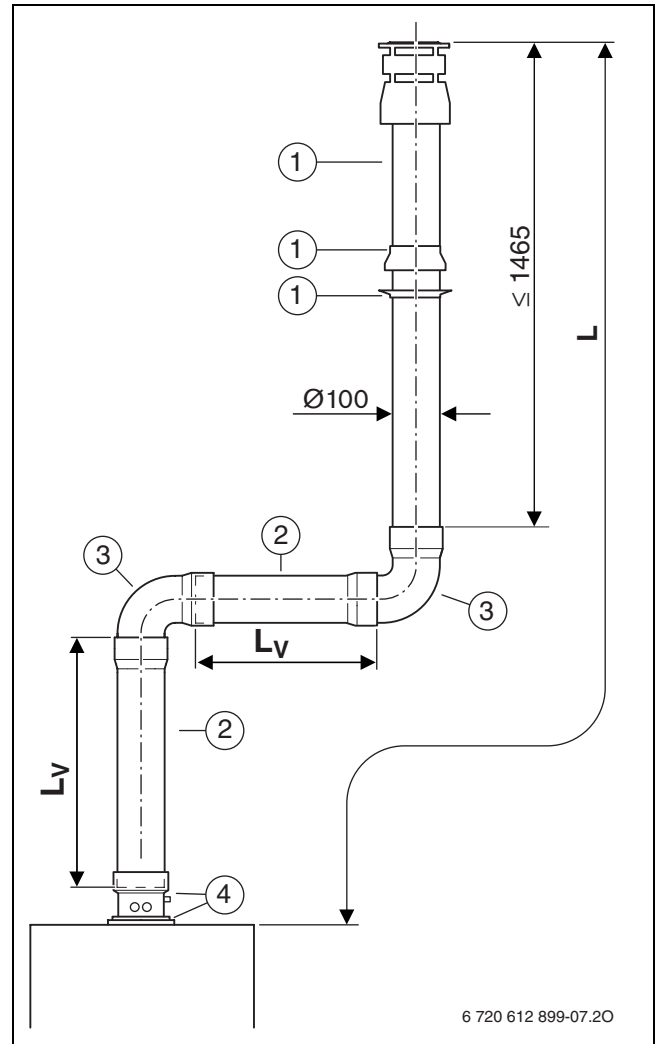


Рис 8

- 1 Вертикальная принадлежность $\varnothing 60/100$ мм
- 2 Коаксиальная труба $\varnothing 60/100$ мм
- 3 Колено коаксиальное $90^\circ \varnothing 60/100$ мм
- 4 Вертикальный сток для конденсата $\varnothing 60/100$ мм

5 Раздельная система отвода продуктов сгорания

5.1 Установочные размеры (в мм)

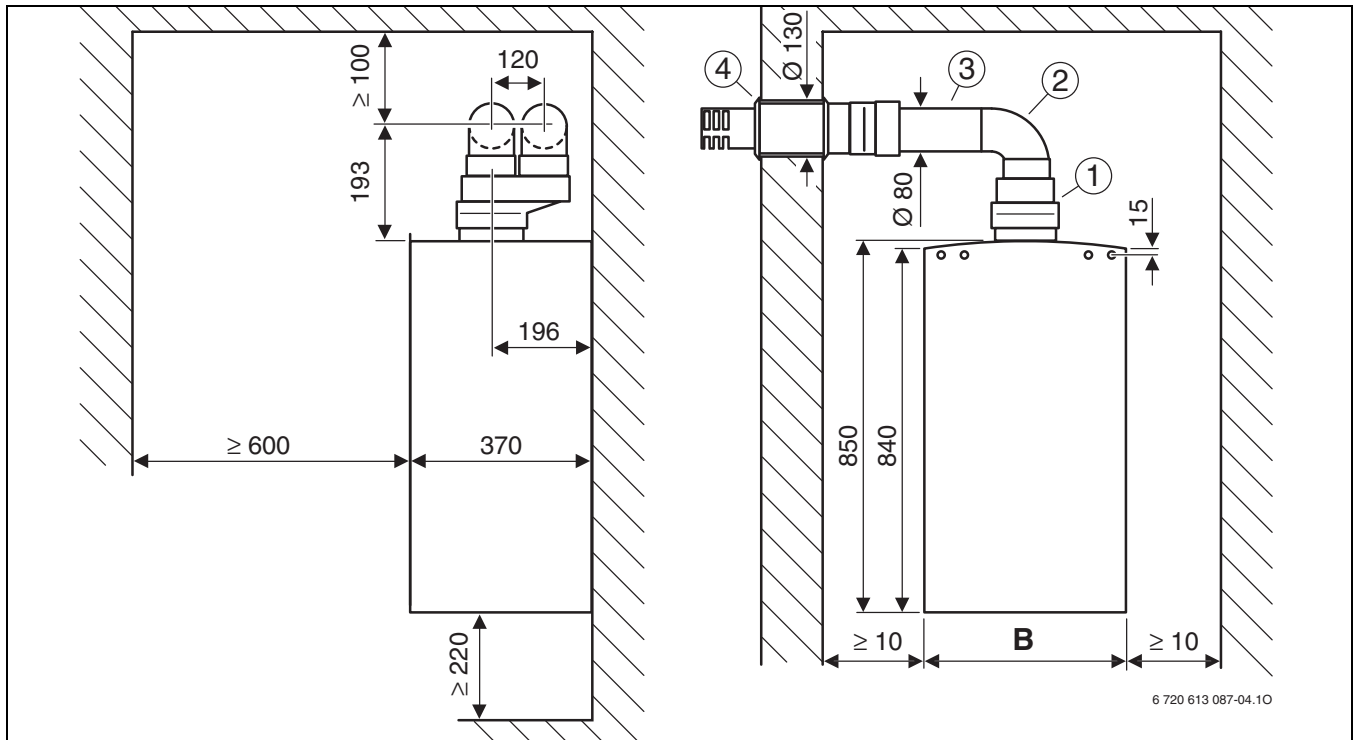


Рис 9 Система отвода продуктов сгорания в соответствии с C₁₂

- | | | | |
|---|---|---|---|
| 1 | Патрубок раздельной трубы $\varnothing 60/100$ мм на $\varnothing 80/80$ мм | 4 | Горизонтальная проводка труб через стену $\varnothing 80/80$ мм на $\varnothing 125$ мм |
| 2 | Колено трубы $90^\circ \varnothing 80$ мм | | |
| 3 | Труба $\varnothing 80$ мм | | |

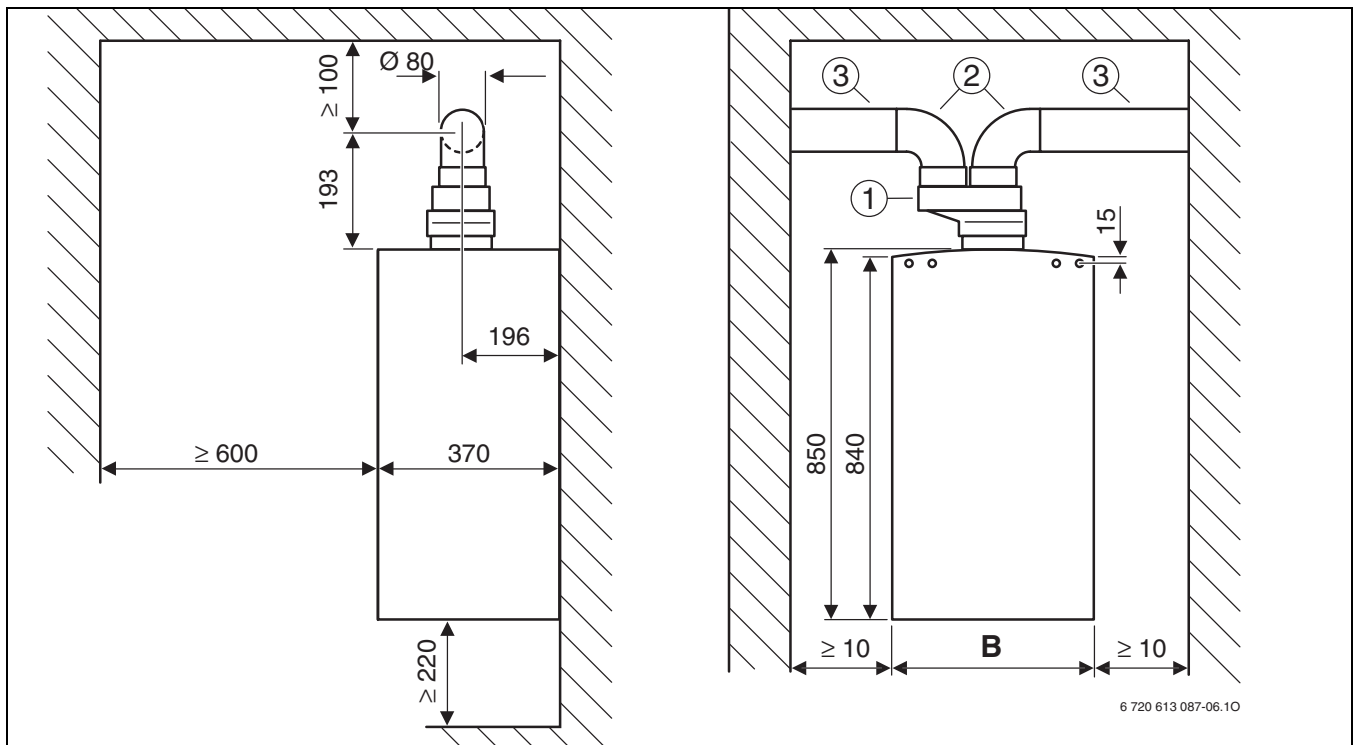


Рис 10 Газоотводный трубопровод в соответствии с C₄₂ или C₈₂

- | | | | |
|---|---|---|---------------------------|
| 1 | Патрубок раздельной трубы $\varnothing 60/100$ мм на $\varnothing 80/80$ мм | 3 | Труба $\varnothing 80$ мм |
| 2 | Колено трубы $90^\circ \varnothing 80$ мм | | |

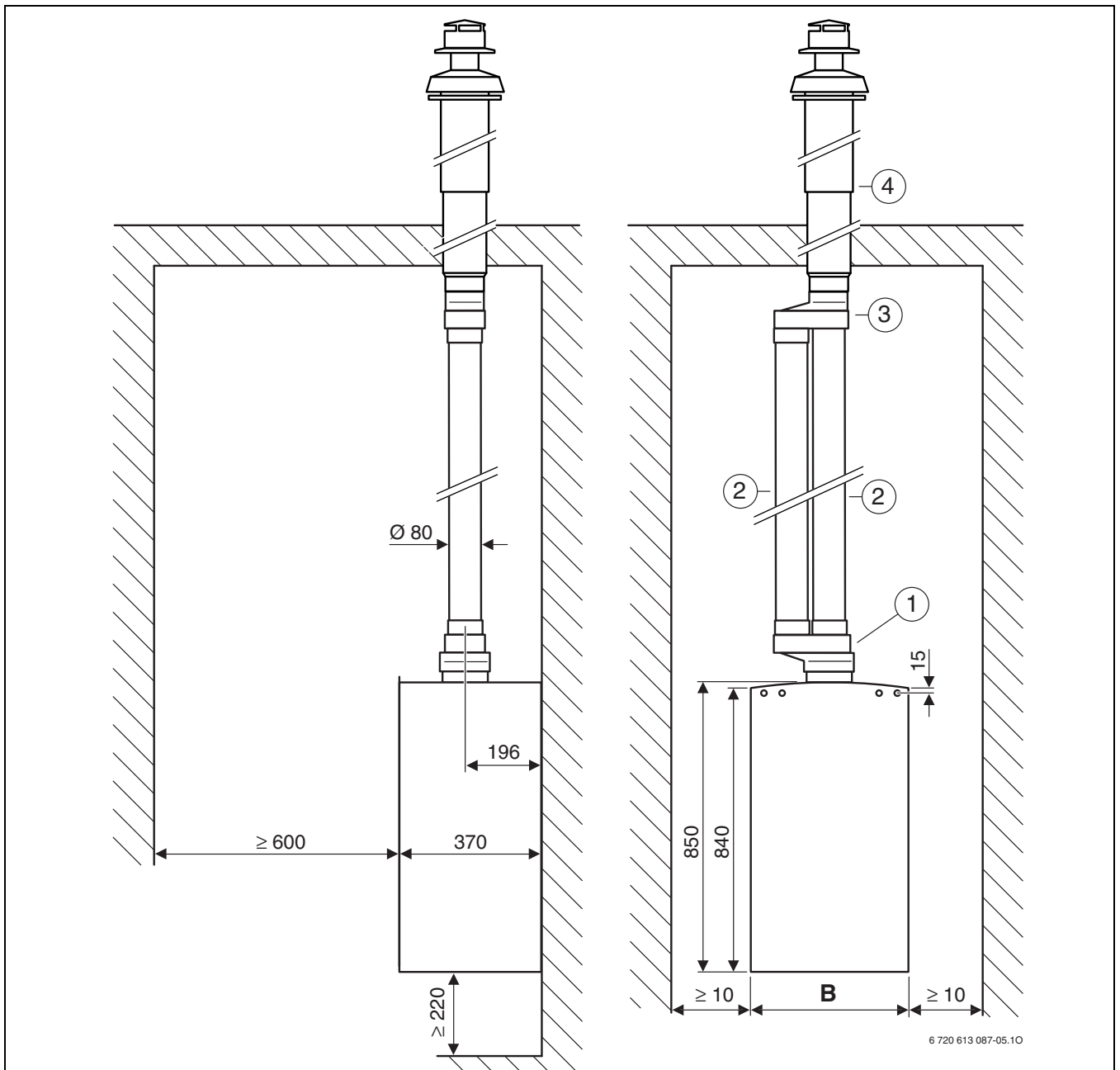


Рис 11 Система отвода продуктов сгорания в соответствии с C₃₂

- 1 Патрубок раздельной трубы с $\varnothing 60/100$ мм на $\varnothing 80/80$ мм
- 2 Труба $\varnothing 80$ мм
- 3 Тройник $\varnothing 80/80$ мм на $\varnothing 80/110$ мм
- 4 Вертикальная принадлежность $\varnothing 80/110$ мм

	B
ZSC 24-3 MFA ZWC 24-3 MFA	400
ZWC 28-3 MFA	440
ZSC 35-3 MFA ZWC 35-3 MFA	480

Таб. 11

5.2 Выбор дроссельной шайбы

Эквивалентные значения длины принадлежностей для отвода дымовых газов

- Перед монтажом системы отвода продуктов сгорания вычислить сумму эквивалентных значений длины используемых принадлежностей для отвода дымовых газов.
- Значения эквивалентной длины труб для отвода дымовых газов и трубопроводов воздуха для горения отличаются друг от друга.
- Значения эквивалентной длины вертикальных и горизонтальных систем отвода продуктов сгорания отличаются друг от друга (табл. 13).
- Значение эквивалентной длины системы отвода продуктов сгорания должно находиться в пределах между максимальной длиной ($L_{\text{эквив. макс.}}$) и минимальной длиной ($L_{\text{эквив. мин.}}$) (табл. 12).

	C_{12}		C_{32}		C_{52}, C_{82}	
	$L_{\text{эквив. макс.}}$ [м]	$L_{\text{эквив. мин.}}$ [м]	$L_{\text{эквив. макс.}}$ [м]	$L_{\text{эквив. мин.}}$ [м]	$L_{\text{эквив. макс.}}$ [м]	$L_{\text{эквив. мин.}}$ [м]
ZSC/ZWC 24-3 MFA	30	20	30	20	30	20
ZWC 28-3 MFA	30	10	30	10	30	10

Таб. 12




	Колено трубы 90° Ø 80 мм	Колено трубы 45° Ø 80 мм	Труба Ø 80 мм	Труба Ø 80 мм	Горизонтальная проводка труб через стену Ø 80/80 мм на Ø 125 мм	Вертикальная принадлежность Ø 80/110 мм + Тройник Ø 80/80 мм на Ø 80/110 мм	Нако- ничник Ø 80 мм
	$L_{\text{эквив.}}$ [м]	$L_{\text{эквив.}}$ [м]	$L_{\text{эквив.}}$ [м]	$L_{\text{эквив.}}$ [м]	$L_{\text{эквив.}}$ [м]	$L_{\text{эквив.}}$ [м]	$L_{\text{эквив.}}$ [м]
в дымовой трубе							
ZSC/ZWC 24-3 MFA	1.5	1.0	1.0	1.0	1.0	3.0	0.0
ZWC 28-3 MFA	1.5	1.0	1.0	1.0	1.0	3.0	0.0
ZSC/ZWC 35-3 MFA	1.5	1.0	1.0	1.0	1.0	3.0	0.0
в трубе воздуха для горения газа							
ZSC/ZWC 24-3 MFA	1	0.8	1.0	1.0	-	-	0.0
ZWC 28-3 MFA	1	0.8	1.0	1.0	-	-	0.0
ZSC/ZWC 35-3 MFA	1	0.8	1.0	1.0	-	-	0.0

Таб. 13

Пояснение к таблице 12 и 13:

$L_{\text{эквив.}}$ эквивалентная общая длина трубы
 $L_{\text{эквив. макс.}}$ максимальная эквивалентная общая длина трубы

$L_{\text{эквив. мин.}}$ минимальная эквивалентная общая длина трубы

	Ø 82 мм	Ø 85 мм	Ø 90 мм
			
	L _{эквив.} [м]	L _{эквив.} [м]	L _{эквив.} [м]
ZSC/ZWC 24-3 MFA	28	20	10
ZWC 28-3 MFA			
ZSC/ZWC 35-3 MFA	–	28	20

Таб. 14

L_{эквив.} эквивалентная общая длина трубы

Пример:

- Настенный газовый отопительный котёл: ZWC 28-3 MFA
- Отвод дымовых газов по C₁₂ (рисунок 13): L_{эквив., макс.} = 30 м, L_{эквив., мин.} = 20 м
- Дымовая труба: 1 x Колено трубы 90° Ø 80 мм
- Труба воздуха для сжигания газа: 1 x Горизонтальная проводка труб через стену Ø 80/80 мм на Ø 125 мм;
1 x Колено трубы 90° Ø 80 мм

	Принадлежности для отвода дымовых газов	Длина/ количество	Эквивалентная длина на единицу	Сумма
Труба для отвода дымовых газов	Колено трубы 90° Ø 80 мм	1	1,5 м	1,5 м
	Труба Ø 80 мм	2 м	1	2,0 м
Труба подачи воздуха на горение	Горизонтальная проводка труб через стену Ø 80/80 мм на Ø 125 мм	1 м	1	1,0 м
	Колено трубы 90° Ø 80 мм	1	1 м	1,0 м
	Труба Ø 80 мм	2 м	1	2,0 м
Дроссельная шайба	–	–	–	0,0 м
Общая сумма:				7,5 м

Таб. 15

Эквивалентная длина труб отвода дымовых газов должна быть в интервале между максимальной (L_{эквив., макс.}) и минимальной длиной (L_{эквив., мин.}) (таб. 12).

Так как общая сумма составляет менее минимальной эквивалентной длины труб (**20 м**), необходимо использовать дроссельную шайбу (таблица 14).
Результат:

	Принадлежности для отвода дымовых газов	Длина/ количество	Эквивалентная длина на единицу	Сумма
Труба для отвода дымовых газов	Колено трубы 90° Ø 80 мм	1	1,5 м	1,5 м
	Труба Ø 80 мм	2 м	1	2,0 м
Труба подачи воздуха на горение	Горизонтальная проводка труб через стену Ø 80/80 мм на Ø 125 мм	1	1 м	1,0 м
	Колено трубы 90° Ø 80 мм	1	1 м	1,0 м
	Труба Ø 80 мм	2 м	1	2,0 м
Дроссельная шайба	Ø 85 мм	1	20 м	20,0 м
Общая сумма:				27,5 м

Таб. 16

5.3 Примеры монтажа

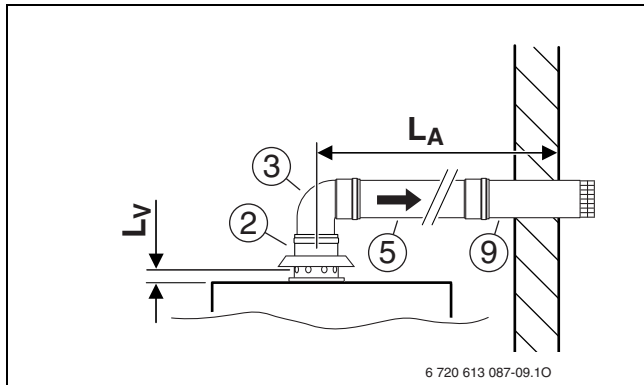


Рис 12 Отвод дымовых газов по B₂₂

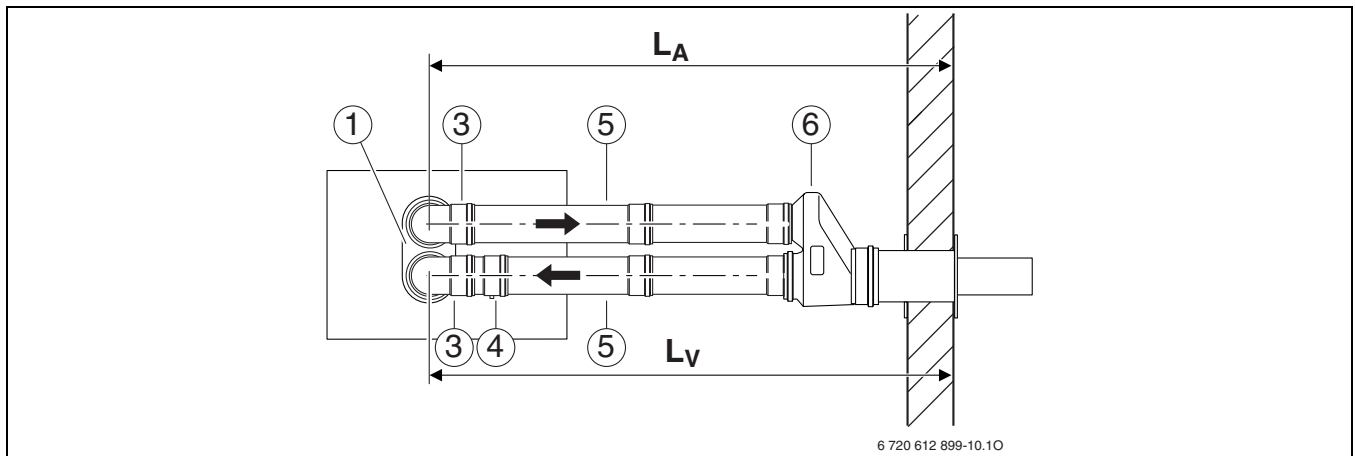


Рис 13 Система отвода продуктов сгорания в соответствии с C₁₂

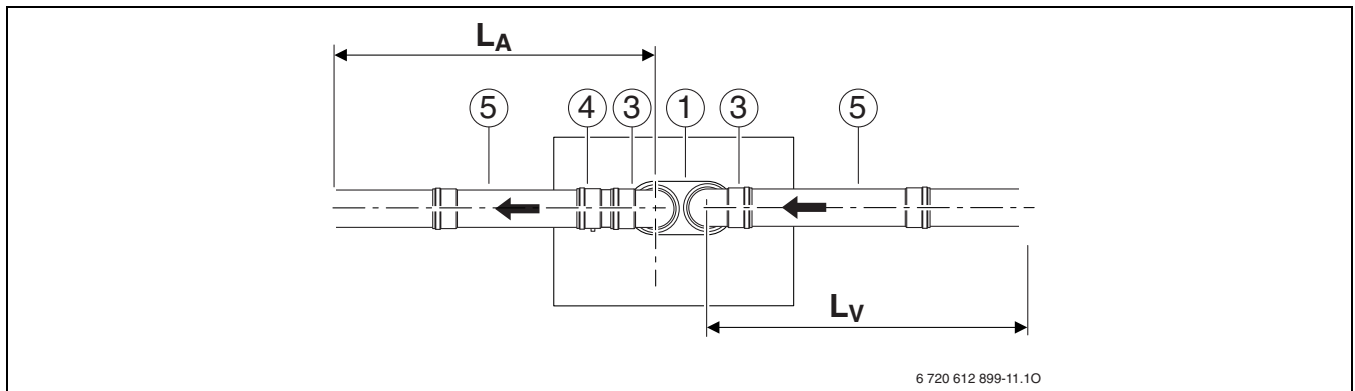


Рис 14 Система отвода дымовых газов в соответствии с C₄₂, C₅₂ и C₈₂

Пояснения к рисунку 12 и рисунку 14:

- 1 Патрубок раздельной трубы с $\varnothing 60/100$ мм на $\varnothing 80/80$ мм
 - 2 Адаптер подключения $\varnothing 60/100$ мм к $\varnothing 80$ мм с подачей воздуха для горения газа
 - 3 Колено трубы $90^\circ \varnothing 80$ мм
 - 4 Отвод конденсата $\varnothing 80$ мм
 - 5 Труба $\varnothing 80$ мм
 - 6 Горизонтальная проводка труб через стену $\varnothing 80/80$ мм на $\varnothing 125$ мм
 - 9 Наконечник $\varnothing 80$ мм
- L_A** Длина трубы для отвода дымовых газов
L_V Длина трубы воздуха для горения газа

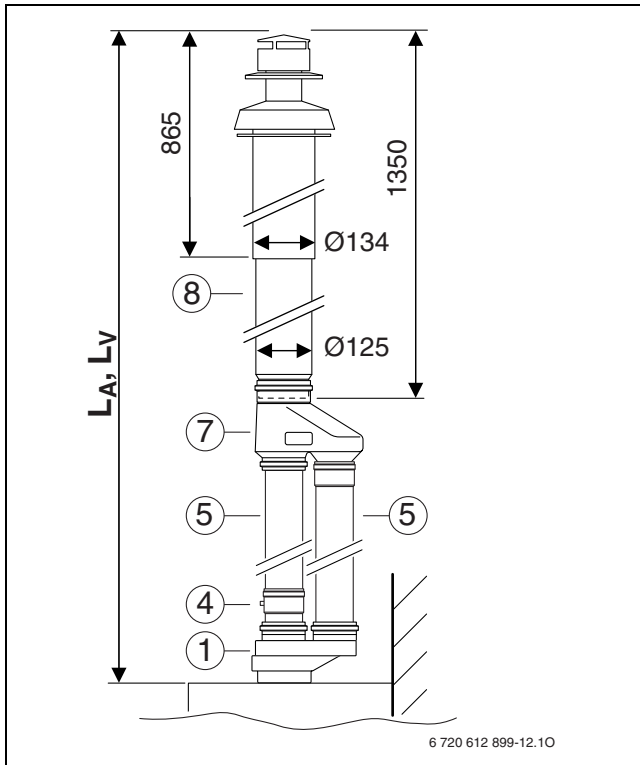


Рис 15 Система отвода продуктов сгорания в соответствии с C₃₂

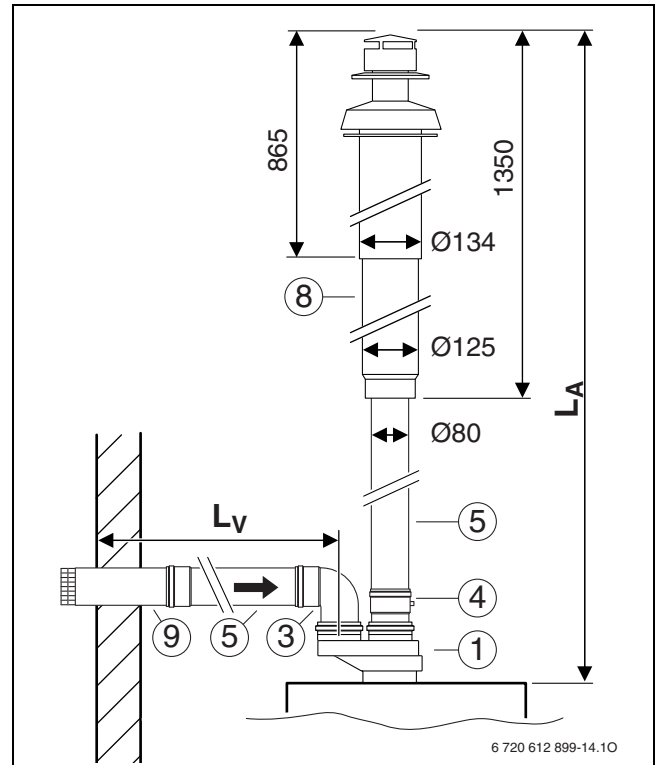



Рис 16 Система отвода продуктов сгорания в соответствии с C₅₂

Пояснения к рисунку 15 и 16:

- 1 Патрубок раздельной трубы Ø 60/100 мм на Ø 80/80 мм
- 3 Колено трубы 90° Ø 80 мм
- 4 Отвод конденсата Ø 80 мм
- 5 Труба Ø 80 мм
- 7 Тройник Ø 80/80 мм на Ø 80/110 мм
- 8 Вертикальная принадлежность Ø 80/110 мм
- 9 Наконечник Ø 80 мм
- L_A Длина трубы для отвода дымовых газов
- L_V Длина трубы воздуха для горения газа



ООО «Роберт Бош»
Термотехника
ул. Ак. Королева, 13, стр.5
129515 Москва, Россия