








АЛЮМИНИЕВЫЕ РАДИАТОРЫ

SILVER

SINCE 2003

ТЕХНИЧЕСКАЯ ДОКУМЕНТАЦИЯ РАДИАТОРОВ SILVER

-  ГАРАНТИЯ НА ВЕСЬ СРОК ЭКСПЛУАТАЦИИ
-  ВЫСОКАЯ ТЕПЛОТДАЧА
-  ТЕХНОЛОГИЯ MONOLITH
-  100% АЛЮМИНИЙ
-  СИММЕТРИЧНОСТЬ КОНСТРУКЦИИ
-  ШИРОКАЯ ЦВЕТОВАЯ ГАММА
-  ЭКСКЛЮЗИВНОЕ ПОКРЫТИЕ



Содержание

•	Общая информация о продукции	•	3
•	Рекомендации по применению	•	6
•	Рекомендации по установке и эксплуатации	•	29
•	Сертификат соответствия радиаторов Silver	•	31
•	Протокол испытаний радиаторов Silver	•	41
•	Реквизиты ООО «Сильвер»	•	42

АЛЮМИНИЕВЫЕ РАДИАТОРЫ **SILVER**

SINCE 2003



1. Общая информация о продукции

Радиаторы «Silver» производятся по уникальной запатентованной технологии, сертифицированы по системе Госстандарта России, имеют санитарно-эпидемиологическое заключение. Применение продукции ООО «Сильвер» возможно в любых типах отопительных систем (в том числе закрытых и открытых) жилых, коммерческих, общественных, производственных и прочих объектов.

Основными коммерческими и эксплуатационными преимуществами данных радиаторов перед аналогами являются:

1.1. Высокая тепловая мощность:

- типовая секция радиатора имеет энергоэффективную запатентованную конструкцию, обеспечивающую максимальную площадь поверхности нагрева, что способствует повышенной теплоотдаче радиатора
- наличие в конструкции типовой секции замкнутых каналов, обеспечивает эффективные ламинарные конвекционные потоки, которые также повышают теплоотдачу отопительного прибора
- высокая теплопроводность алюминиевого сплава и малое гидравлическое сопротивление прибора повышают эффективность передачи тепла от теплоносителя в помещение.

1.2. Надежность:

- испытание каждого радиатора производится избыточным давлением в 40,5 атм. (4,5 МПа), разгерметизация радиатора происходит только при давлении более 100 атм. (10 МПа), что исключает вероятность возникновения порывов или течей при запуске системы отопления;
- монолитность конструкции, отсутствие межсекционных резьбовых соединений и уплотнительных прокладок значительно снижают вероятность возникновения течей в течении длительного периода эксплуатации;
- использование при производстве радиатора только одного типа металла (отсутствие стальных пробок в нижней части каждой секции прибора) исключает образование микротрещин в радиаторе ввиду разного температурного расширения металлов;

- абсолютно гладкий нижний коллектор и низкое гидравлическое сопротивление способствуют - самоочищению радиатора от возможного загрязнения в связи с низким качеством теплоносителя, что уменьшает пагубное воздействие примесей содержащихся в теплоносителе и предотвращает коррозию прибора;
- сплав, используемый при производстве радиаторов обладает, повышенной пластичностью и коррозионной стойкостью, что обеспечивает длительный срок службы радиаторов.

1.3. Удобство монтажа:

- применяемые в производстве конструктивные решения и технологии позволяют максимально снизить вес прибора, что существенно облегчает работу по установке радиатора;
- коллекторы радиатора имеют исключительно правую резьбу, что избавляет от необходимости подбора подходящих фитингов и снижает трудоемкость работ по монтажу систем отопления;
- радиаторы обладают симметричной конструкцией, что делает их установку еще проще;
- широкий выбор габаритных размеров производимых радиаторов (межосевое расстояние от 200 мм до 1200 мм, количество секций от 2 до 14) обеспечивает возможность подбора радиатора под индивидуальные требования заказчика.

1.4. Экологичность:

- алюминиевый сплав, из которого изготовлены радиаторы, соответствует ГОСТу и состоит почти на 100% из чистого алюминия, что исключает выделение вредных веществ в процессе эксплуатации отопительных приборов;
- радиаторы имеют санитарно-эпидемиологическое заключение, позволяющее их использование в медицинских, детских дошкольных и общеобразовательных учреждениях, а также на предприятиях пищевой промышленности.

1.5. Гарантия на весь срок эксплуатации.

Производитель предоставляет гарантию на весь срок эксплуатации радиаторов. Отмечаем, что за весь период производства не было ни одного случая выхода из строя радиатора по вине завода-производителя.



ОТЛИЧИТЕЛЬНЫЕ ХАРАКТЕРИСТИКИ, ВЫДЕЛЯЮЩИЕ «SILVER» В КАТЕГОРИИ АЛЮМИНИЕВЫХ РАДИАТОРОВ, ПРЕДСТАВЛЕННЫХ НА РЫНКЕ ОТОПИТЕЛЬНОГО ОБОРУДОВАНИЯ МОЖНО РАЗДЕЛИТЬ НА 4 ГРУППЫ:

1. Радиаторы «Silver» изготовлены из экструзионного коррозионно-стойкого алюминиевого профиля, который имеет плотную, однородную структуру, а также минимальную долю примесей, обеспечивает равномерную толщину стенок коллекторов и секций производимого отопительного прибора. При изготовлении профиля методом прессования или экструзии удастся достигнуть очень высокой «чистоты» поверхности. Не допускаются неравномерности по твердости, так называемые «раковины» (не удаление воздуха). Поверхность внутри радиатора идеально ровная, блестящая и без углублений. Благодаря минимальному содержанию примесей, внутри конструкции образуется так называемая оксидная пленка, которая в дальнейшем защищает внутренние поверхности радиатора от воздействия агрессивной среды. Благодаря такому методу производства, структура кристаллической решетки металла становится очень плотной, межмолекулярные связи усиливаются, радиатор приобретает такую ценную характеристику как высокая прочность. Такая прочность обеспечивает выдающуюся стойкость отопительного прибора к гидравлическим ударам, которые в наших системах отопления, к сожалению не редкость. Прочность алюминиевых конструкций, изготовленных методом экструзии, более чем в два раза выше, чем у конструкций, изготавливаемых методом литья.

2. Радиаторы «Silver» поступают в продажу не отдельными секциями, а в собранном виде от 2-х до 14-ти секций. Сборка радиаторов осуществляется методом прессования. Пресс, усилием 120 тонн формирует монолитную конструкцию радиатора без резьбовых или ниппельных соединений и уплотнительных прокладок, что позволяет избежать протекания в местах соединения. Каждый радиатор на производстве испытывается избыточным давлением 4,5 МПа, что позволяет обеспечить рабочее давление наших радиаторов на уровне 3,0 МПа. Данный показатель превышает рабочее давление большинства аналогов, представленных на рынке.

3. Радиаторы «Silver» обладают высокими показателями тепловой мощности. Одна секция базовой модели радиатора «Silver» с типовым межосевым присоединительным расстоянием 500 мм, за счет инновационной конструкции и технологии производства, имеет номинальный тепловой поток мощностью 0,210 кВт (Δt 70С). Этот показатель является одним из самых высоких на рынке алюминиевых радиаторов. Наличие в конструкции радиатора замкнутых конвекционных каналов, а также оптимально развитой поверхности нагрева делает теплообмен более эффективным. Немаловажным, является тот факт, что применение инновационных конструкции и технологии изготовления радиатора, позволили добиться, без потери мощности, снижения веса отопительного прибора, и, соответственно, облегчить сам процесс монтажа.

4. Радиаторы «Silver» изготавливаются разных типовых размеров и цветов. Стандартными типовыми размерами радиаторов «Silver» являются приборы с межосевым присоединительным расстоянием – 200 мм, 350 мм, 500 мм. Вместе с тем, по индивидуальному заказу возможно изготовление радиаторов с любым межосевым присоединительным расстоянием в интервале от 150 до 1200 мм с шагом 50 мм. Стандартный цвет производимых радиаторов – белый. Однако, при необходимости, существует возможность изготовления радиаторов любого цвета из 2000 цветов шкалы RAL.

Радиаторы «Silver» обладают современным дизайном. Чёткие линии, правильные формы и широкая цветовая гамма сделают радиаторы «Silver» частью основного декора, ярким аксессуаром или выгодным акцентом проектируемого пространства.

Техническая информация по отопительным приборам «Silver» заложена в программы для расчета систем отопления «Поток» и «Данфосс С.О.».

2. Рекомендации по применению

(разработаны Испытательным центром материалов, изделий и веществ Сибирского научно-исследовательского института строительных материалов и новых технологий «СибНИИстрой»)

2.1 Основные технические характеристики алюминиевых радиаторов «SILVER»

2.1.1. Алюминиевые радиаторы «Silver» изготавливаются из алюминиевого антикоррозионного сплава АД 31, предназначены для эксплуатации в центральных и автономных теплосетях зданий различного назначения.



Рис. 1.1. Общий вид (а) и габаритные размеры (б) радиатора алюминиевого «Silver»

2.1.2. Алюминиевые радиаторы «Silver» - отопительные приборы современного дизайна, на рынке представлены с монтажной высотой от 200 до 1200 мм (типовые размеры – 200, 350, 500 мм).

Секции и коллекторы радиатора изготавливаются из коррозионно-стойкого алюминиевого сплава методом экструзии (прессования). Они собираются в монолитные блоки от 2-х до 14-ти секций запатентованным способом, без использования ниппельных и резьбовых соединений. Радиаторы «Silver» в сборе после предварительной физико-химической обработки подвергаются окраске порошковой эпоксидной краской, наносимой на наружные поверхности в электростатическом поле. Типовой цвет радиаторов – белый, по заявке радиаторы могут быть окрашены в любой цвет по шкале цветов RAL.

2.1.3. Особенности конструкции радиаторов «Silver» позволяют использовать их при рабочем избыточном давлении теплоносителя до 3,0 МПа при заводской опрессовке избыточным давлением не менее 4,5 МПа.

Таблица 1.1. Основные технические характеристики секций радиаторов «Silver»

Наименование	«Silver-B-500-7»
Номинальный тепловой поток $q_{\text{НУ}}$	1,47
Масса, кг (справочная)	6,228
Размеры секции, мм:	
общая высота В	540
глубина С	60
длина D	626

2.1.4. Приведённые в табл. 1.1 тепловые характеристики радиаторов «Silver» определены в испытательном центре «СибНИИстрой» при нормальных (нормативных) условиях: температурном напоре (разности среднеарифметической температуры горячей воды в радиаторе и температуры воздуха в испытательной камере) $\Theta=70^{\circ}\text{C}$, расходе теплоносителя через представительный типоразмер прибора $M_{\text{пр}}=0,1$ кг/с (360 кг/ч) при его движении по схеме «сверху-вниз» и барометрическом давлении 1013,3 гПа (760 мм рт. ст.).

Обращаем дополнительно внимание специалистов на тот факт, что российские нормы относят номинальный тепловой поток к температурному напору 70°C , характерному при обычных для отечественных однотрубных систем отопления параметрах теплоносителя $105-70^{\circ}\text{C}$.

Радиаторы «Silver» имеют гигиеническое заключение и сертификат соответствия системе ГОСТ Р.

3. Схемы и элементы систем отопления

3.1. Отопительные алюминиевые радиаторы «Silver» применяются в двухтрубных и однотрубных системах отопления зданий различного назначения.

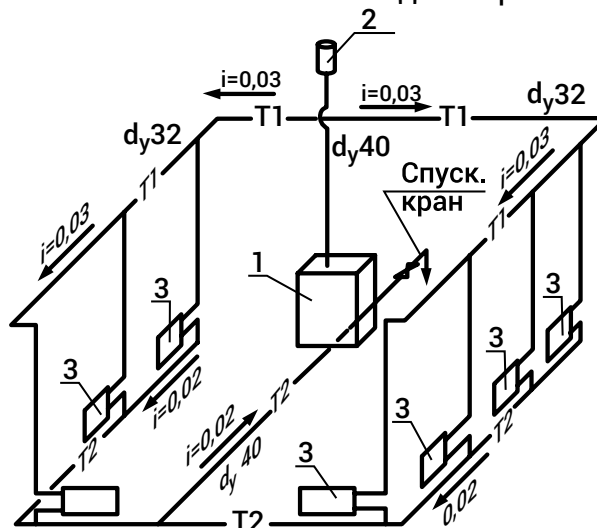


Рис. 2.1. Схема гравитационной проточной системы отопления одноэтажного дома:
1 – котёл, 2 – расширительный бачок, 3 – радиаторы

3.2. Радиаторы могут применяться как в насосных или элеваторных, так и в гравитационных системах отопления. На рис. 2.1 дана схема гравитационной системы отопления жилого одноэтажного дома с использованием радиаторов «Silver».

3.3. Радиаторы «Silver» могут использоваться как в закрытых, так и в открытых системах отопления. Помимо использования в системе отопления традиционных воздухоотводчиков необходимо оснащать каждый радиатор воздухогазоотвод-

чиком или предохранительным клапаном.

Качество теплоносителя (горячей воды) должно отвечать «Правилам технической эксплуатации электрических станций и сетей Российской Федерации».

3.4. Радиаторы в помещении устанавливаются, как правило, под окном на стене или на стойках у стены (окна). Длина радиатора по возможности должна составлять не менее 75% длины светового проёма.

Присоединение теплопроводов к радиаторам может быть с одной стороны (одностороннее) и с противоположных сторон приборов (разностороннее). При одностороннем присоединении труб не рекомендуется чрезмерно укрупнять радиаторы.

При соединении приборов на сцепках рекомендуется применять разностороннюю схему присоединения теплопроводов. Для сцепок целесообразно использовать теплопроводы диаметром $1 \times$ (не менее $\frac{3}{4}$ »).

3.5. На рис. 2.2. представлены некоторые традиционные схемы систем отопления, в которых используются секционные радиаторы.

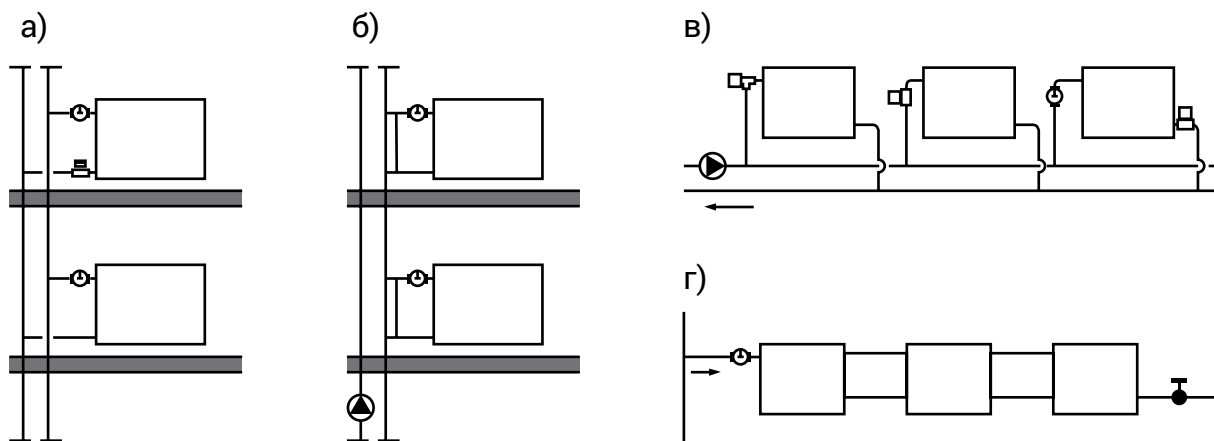


Рис. 2.2. Схемы систем водяного отопления с радиаторами:
а – двухтрубная вертикальная; б – однотрубная вертикальная; в, г – горизонтальные.

3.6. Регулирование теплового потока радиаторов в системах отопления осуществляется с помощью индивидуальных регуляторов (ручного или автоматического действия), встраиваемых или устанавливаемых на подводках к приборам. Согласно нормам, отопительные приборы в жилых помещениях должны, как правило, оснащаться термостатами, т.е. при соответствующем обосновании возможно применение ручной регулирующей арматуры. Отметим, что, например, МГСН 2.01-99 [10] и аналогичные нормативы, введённые в ряде других регионов России, более жёстко требуют установку термостатов у отопительных приборов в жилых и некоторых общественных помещениях.

В современной практике обвязки отопительных приборов наиболее часто предусматривается установка запорной арматуры на обеих (а не на одной) подводках с целью, например, отключения радиатора при необходимости его снятия или предотвращения опорожнения прибора в случае слива воды из стояка. Особо подчеркнём, что для обеспечения надёжной работы отопительного прибора необходимо, чтобы он был постоянно залит водой и в то же время давление теплоносителя в нём не превышало допустимых значений (из-за повышения температуры воды в приборе летом, из-за газообразования или других причин). Поэтому для отключения радиатора без слива воды из него достаточно закрыть запорный кран только на нижней подводке.

Отметим также, что установка любой запорно-регулирующей арматуры на замыкающих участках в однотрубных системах отопления категорически не допускается.



Рис. 2.3. Система отопления с плинтусной разводкой теплопроводов по квартире

При установке термостата на горизонтальной проточной ветви (рис. 2.2 г) следует учитывать, что суммарная тепловая нагрузка на ветвь не должна превышать 5 кВт.

3.7. На рис. 2.3 показана схема поквартирной системы отопления с плинтусной разводкой теплопроводов и традиционным боковым односторонним подключением радиаторов по схеме «сверху-вниз» с использованием, как правило, специальной гарнитуры.

Для снижения бесполезных тепловых потерь стояки размещаются вдоль внутренних стен здания (на лестничных клетках, в специальных каналах). Теплоноситель от стояков подводится к поквартирным распределительным коллекторам. Для разводки обычно используют защищённые от наружной коррозии стальные или металлополимерные теплопроводы, например, изготовленные из полипропиленовых комбинированных труб со стабилизирующей алюминиевой оболочкой или из полиэтиленовых металлополимерных труб.

Разводящие теплопроводы, как правило, теплоизолированные, при лучевой схеме прокладывают в оболочках из гофрированных полимерных труб и заливают цементом высоких марок с пластификатором с толщиной слоя цементного покрытия не менее 40 мм по специальной технологии. При плинтусной прокладке обычно используются специальные декорирующие плинтусы заводского изготовления.

3.8. При скрытой напольной разводке теплопроводов и нижним боковым присоединении радиаторов могут быть также использованы специальные узлы нижнего подключения, присоединённые с одной стороны к нижней патрубку радиатора (рис. 2.4). Во всех случаях в верхней противоположной пробке радиатора необходимо предусматривать установку воздухоотводчика. При этих схемах термостаты могут монтироваться с расположением оси термостатической головки вдоль наружной стены, а не перпендикулярно ей.

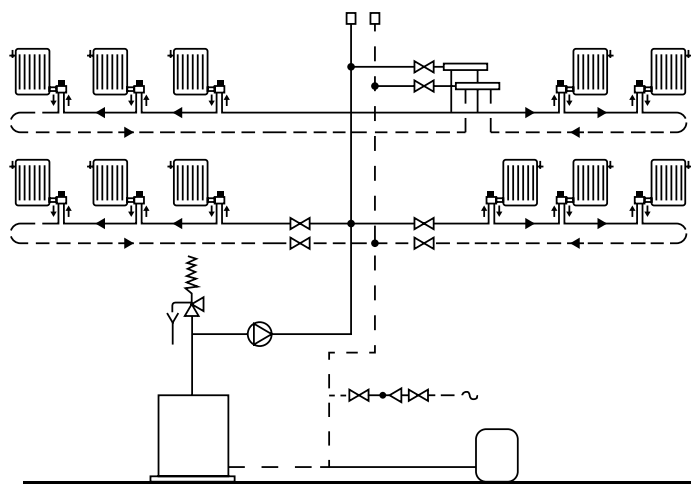


Рис. 2.4. Схема однотрубной системы отопления с регулирующими узлами подсоединения к нижней пробке радиаторов при нижней разводке теплопроводов

3.9. В случае размещения термостатов в нишах для отопительных приборов или перекрытия их декоративными экранами или занавесками необходимо предусмотреть установку термостатической головки с выносным датчиком.

3.10. Для нормальной работы системы отопления стояки должны быть оснащены запорно-регулирующей арматурой, обеспечивающей необходимые расходы теплоносителя по стоякам в течение всего отопительного периода и спуск воды из них по мере надобности. Для этих целей могут быть использованы, например, запорные и балансировочные вентили.

Если загрязнения в теплоносителе превышают нормы, то для обеспечения нормальной работы термостатов и регулирующей арматуры необходимо оснащать систему отопления фильтрами, в том числе и постояковыми.

4. Гидравлический расчёт

4.1. Гидравлический расчёт проводится по существующим методикам с применением основных расчётных зависимостей.

4.2. При гидравлическом расчёте теплопроводов потери давления на трение и преодоление местных сопротивлений следует определять по методу «характеристик сопротивления»

$$\Delta P = S \cdot M^2 \quad (3.1)$$

или по методу «удельных линейных потерь давления»

$$\Delta P = R L + Z, \quad (3.2)$$

где ΔP - потери давления на трение и преодоление местных сопротивлений, Па;
 $S=A \zeta'$ - характеристика сопротивления участка теплопроводов, равная потере давления в нём при расходе теплоносителя 1 кг/с, Па/(кг/с)²;

A - удельное скоростное давление в теплопроводах при расходе теплоносителя 1 кг/с, Па/(кг/с)² (принимается по приложению 1);

ζ' - приведённый коэффициент сопротивления рассчитываемого участка теплопровода;

λ - коэффициент трения;

$d_{вн}$ - внутренний диаметр теплопровода, м;

- приведённый коэффициент гидравлического трения, 1/м (для стальных теплопроводов см. приложение 1);

L - длина рассчитываемого участка теплопровода, м;

$\Sigma \zeta$ - сумма коэффициентов местных сопротивлений на рассчитываемом участке сети;

M - масснй расход теплоносителя, кг/с;

R - удельная линейная потеря давления на 1 м трубы, Па/м;

Z - местные потери давления на участке, Па.

Таблица 3.1. Усреднённые гидравлические характеристики радиаторов «Silver»

Схема движения теплоносителя	Количество секций в радиаторе	Коэффициент местного сопротивления ζ при условном диаметре подводок	
		$d_y=15$ мм	$d_y=20$ мм
		при $M_{пр}=360$ кг/ч (0,1 кг/с)	
«Сверху-вниз» и «снизу-вверх»	7	1,6	2,4

4.3. В табл. 3.2 приведены коэффициенты местного сопротивления полностью открытых вентилях для ручной регулировки при температуре воды 60-80°C. При температуре воды 20-30°C гидравлические характеристики возрастают в среднем на 5%.

Таблица 3.2. Коэффициенты местного сопротивления вентилях для ручного регулирования

Условный диаметр, мм	Коэффициенты местного сопротивления $\zeta_{\text{ну}}$ вентилях	
	прямых	угловых
15	28	16
20	11,5	5

4.4. Гидравлические характеристики отопительного прибора и подводящих теплопроводов с регулирующей арматурой в однотрубных системах отопления с замыкающими участками определяют коэффициент затекания $\alpha_{\text{пр}}$, характеризующий долю теплоносителя, проходящего через прибор, от общего его расхода в подводе к радиаторному узлу. Таким образом, в однотрубных системах отопления расход воды через прибор $M_{\text{пр}}$, кг/с, определяется зависимостью

$$M_{\text{пр}} = \alpha_{\text{пр}} \cdot M_{\text{ст}}, \quad (3.3)$$

где $\alpha_{\text{пр}}$ - коэффициент затекания воды в прибор;

$M_{\text{ст}}$ - масснй расход теплоносителя по стояку однотрубной системы отопления при одностороннем подключении радиаторного узла, кг/с.

5. Тепловой расчёт

5.1. Тепловой расчёт проводится по существующим методикам с применением основных расчётных зависимостей.

5.2. При нахождении общего расхода воды в системе отопления её расход, определённый исходя из общих теплопотерь здания, увеличивается пропорционально поправочным коэффициентам. Первый из них β_1 зависит от номенклатурного шага радиатора и принимается в зависимости от модели радиатора по табл. 4.1, а второй - β_2 - от доли увеличения теплопотерь через радиаторный участок и принимается в зависимости от типа наружного ограждения также по табл. 4.1

Таблица 4.1. Значения коэффициентов β_1 и β_2

Монтажная высота радиатора	β_1	β_2	
		У наружной стены	У наружного остекления
350	1,03	1,015	1,06
500	1,052	1,014	1,059

5.3. Тепловой поток радиаторов Q , Вт, при условиях, отличных от нормальных (нормированных), определяется по формуле

$$Q = Q_{ny} \cdot (\Theta/70)^{1+n} \cdot c \cdot (M_{np}/0,1)^m \cdot b \cdot \beta_3 \cdot p = Q_{ny} \cdot \varphi_1 \cdot \varphi_2 \cdot b \cdot \beta_3 \cdot p = \\ = K_{ny} \cdot 70 \cdot F \cdot \varphi_1 \cdot \varphi_2 \cdot b \cdot \beta_3 \cdot p, \quad (4.1)$$

где Q_{ny} - номинальный тепловой поток радиатора при нормальных условиях, равный произведению номинального теплового потока, приходящегося на одну секцию q_{ny} (см. табл. 1.1), на количество секций в приборе N , Вт;
 Θ - фактический температурный напор, °С, определяемый по формуле

$$\Theta = \frac{t_n + t_k}{2} - t_n = t_n - \frac{\Delta t_{np}}{2} - t_n \quad (4.2)$$

Здесь

t_n и t_k - соответственно начальная и конечная температуры теплоносителя (на входе и выходе) в отопительном приборе, °С;

t_n - расчётная температура помещения, принимаемая равной расчётной температуре воздуха в отапливаемом помещении t_B , °С;

Δt_{np} - перепад температур теплоносителя между входом и выходом отопительного прибора, °С;

70 - нормированный температурный напор, °С;

c - поправочный коэффициент, с помощью которого учитывается влияние схемы движения теплоносителя на тепловой поток и коэффициент теплопередачи прибора при нормированном температурном напоре, расходе теплоносителя и атмосферном давлении (принимается по табл. 4.2);

n и m - эмпирические показатели степени соответственно при относительных температурном напоре и расходе теплоносителя (принимаются по табл. 4.2);

M_{np} - фактический массный расход теплоносителя через отопительный прибор, кг/с;

0,1 - нормированный массный расход теплоносителя через отопительный прибор, кг/с;

b - безразмерный поправочный коэффициент на расчётное атмосферное давление (принимается по табл. 4.3);

β_3 - безразмерный поправочный коэффициент, характеризующий зависимость теплопередачи радиатора от количества секций в нём при любых схемах движения теплоносителя (принимается по табл. 4.4);

p - безразмерный поправочный коэффициент, с помощью которого учитывается специфика зависимости теплового потока и коэффициента теплопередачи радиатора от числа секций в нём при движении теплоносителя «снизу-вверх», (принимается по табл. 4.5); при движении теплоносителя по схемам «сверху-вниз» и «снизу-вниз» $p=1$;

$\varphi_1 = (\Theta/70)^{1+n}$ - безразмерный поправочный коэффициент, с помощью которого учитывается изменение теплового потока отопительных приборов при отличии расчётного температурного напора от нормального (принимается по табл. 4.6);

$\varphi_2 = c \cdot (M_{np}/0,1)^m$ - безразмерный поправочный коэффициент, с помощью которого учитывается схема движения теплоносителя и изменение теплового потока отопительного прибора при отличии расчётного массного расхода теплоносителя через прибор от нормального (принимается по табл. 4.7);

K_{ny} - коэффициент теплопередачи прибора при нормальных условиях, определяемый по формуле

$$K_{ny} = \frac{Q_{ny}}{F \cdot 70} \quad \text{Вт}/(\text{м}^2 \cdot \text{°С}), \quad (4.3)$$

где F – площадь наружной теплоотдающей поверхности радиатора, равная произведению площади поверхности нагрева, приходящаяся на одну секцию f (принимается по табл. 1.1), на количество секций в приборе N , m^2 .

5.4. Коэффициент теплопередачи радиатора K , $Вт/(m^2 \cdot ^\circ C)$ при условиях, отличных от нормальных, определяется по формуле

$$K = K_{нy} \cdot (\Theta/70)^n \cdot c \cdot (M_{np}/0,1)^m \cdot b \cdot \beta_3 \cdot p = K_{нy} \cdot (\Theta/70)^n \cdot \varphi_2 \cdot b \cdot \beta_3 \cdot p \quad (4.4)$$

5.5. Согласно результатам тепловых испытаний различных образцов радиаторов «Silver» с монтажной высотой 350 и 500 мм значения показателей степени n и m и коэффициента c зависят не только от исследованных диапазонов изменения Θ и M_{np} , но также от высоты и даже длины прибора. Для упрощения инженерных расчётов без внесения заметной погрешности значения этих показателей, по возможности, были усреднены.

5.6. При движении теплоносителя по схеме «снизу-вниз» горячая вода, проходя через нижние части секций вдоль всего прибора, поднимается вверх по центру вертикальных каналов секций, а затем, охлаждаясь у наружных стенок каналов, по ним же опускается вниз. При этом имеет место «фонтанный» режим движения теплоносителя в вертикальных каналах секций радиатора. Поскольку при этом характерном движении теплоносителя не отмечено резких перепадов температуры поверхности соседних секций по длине радиатора, значение коэффициента p , как и при движении теплоносителя по схеме «сверху-вниз», принято равным 1. В ряде случаев наблюдается подъём горячей воды по первой или средней секции радиатора, а в остальных секциях её движение по схеме «сверху-вниз», что учтено при усреднении значения c .

Таблица 4.2. Усреднённые значения показателей степени n и m и коэффициентов c и p при различных схемах движения теплоносителя в радиаторах с монтажной высотой 350 и 500 мм

Схема движения теплоносителя	n	m	c	p
Сверху-вниз	0,3	0	1	1
Снизу-вниз	0,3	0	0,94	1
Снизу-вверх	0,35	0,1	0,93	См. табл. 4.5

Таблица 4.3. Усреднённый поправочный коэффициент b

Атмосферное давление	гПа	920	933	947	960	973	987	1000	1013,3	1040
	мм	690	700	710	720	730	740	750	760	780
b		0,957	0,963	0,968	0,975	0,981	0,987	0,993	1	1,012

Таблица 4.4. Значения коэффициента β_3 , учитывающего влияние количества секций в радиаторе на его тепловой поток

Количество секций в радиаторе, шт	Монтажная высота, мм	3	4	5-6	7-10
		β_3	350	1,02	1,01
	500	1,03	1,015	1	0,995

Таблица 4.5. Значение поправочного коэффициента ρ при схеме движения теплоносителя «снизу-вверх»

Монтажная высота радиатора	Значения ρ при количестве секций в радиаторе				
	2	3	4	5	6 и более
350	1,017	1,012	1,005	1	1
500	1,035	1,025	1,02	1,01	1

Таблица 4.6. Значения поправочного коэффициента φ_1

$\theta, ^\circ\text{C}$	φ_1 при схеме движения теплоносителя		$\theta, ^\circ\text{C}$	φ_1 при схеме движения теплоносителя	
	Сверху-вниз и снизу-вниз	Снизу-вверх		Сверху-вниз и снизу-вниз	Снизу-вверх
44	0,547	0,534	68	0,963	0,962
46	0,579	0,567	70	1,0	1,0
48	0,612	0,6	72	1,037	1,038
50	0,646	0,635	74	1,075	1,078
52	0,679	0,669	76	1,113	1,117
54	0,714	0,704	78	1,151	1,157
56	0,748	0,74	80	1,189	1,197
58	0,783	0,776	82	1,228	1,238
60	0,818	0,812	84	1,267	1,279
62	0,854	0,849	86	1,307	1,32
64	0,89	0,886	88	1,346	1,362
66	0,926	0,924	90	1,386	1,404

Таблица 4.6. Значения поправочного коэффициента φ_1

$M_{\text{пр}}$		φ_2
кг/с	кг/ч	
0,015	54	0,769
0,02	72	0,792
0,025	90	0,81
0,03	108	0,825
0,035	126	0,837
0,04	144	0,848
0,05	180	0,868
0,06	216	0,884
0,07	252	0,897
0,08	288	0,909
0,09	324	0,92
0,1	360	0,93
0,125	450	0,951
0,15	540	0,968

Примечание: при схеме движения теплоносителя «сверху-вниз» $\varphi_2 = 1$; при схеме движения «снизу-вниз» $\varphi_2 = 0,94$.

6. УКАЗАНИЯ ПО МОНТАЖУ РАДИАТОРОВ «Silver» И ОСНОВНЫЕ ТРЕБОВАНИЯ К ИХ ЭКСПЛУАТАЦИИ

6.1. Монтаж алюминиевых секционных радиаторов «Silver» производится согласно требованиям СНиП 3.05.01-85 «Внутренние санитарно-технические системы».

6.2. Радиаторы поставляются окрашенными, упакованными в защитную полиэтиленовую плёнку, а затем в прочную картонную коробку.

6.3. Монтаж радиаторов производится в индивидуальной упаковке, которая снимается после окончания отделочных работ. Не допускается бросать радиаторы и подвергать их ударным нагрузкам.

6.4. Монтаж радиаторов ведётся только на подготовленных (оштукатуренных и окрашенных) поверхностях стен.

6.5. Радиаторы следует устанавливать на расстоянии не менее 25 мм от поверхности стены.

6.6. Монтаж радиаторов необходимо производить в следующем порядке:

- разметить места установки кронштейнов;
- закрепить кронштейны на стене дюбелями или заделкой крепёжных деталей цементным раствором (не допускается пристрелка к стене кронштейнов, на которых крепятся отопительные приборы и теплопроводы систем отопления);
- не снимая упаковки, освободить от неё радиаторы в местах их навески на кронштейны;
- установить радиатор на кронштейнах так, чтобы нижние грани коллекторов радиатора легли на крюки кронштейнов;
- соединить радиатор с подводными теплопроводами системы отопления, оборудованными на нижней и/или верхней подводке краном, вентилем или термостатом;
- обязательно установить воздухоотводчик в верхнюю пробку с противоположной от подводов стороны;
- после окончания отделочных работ снять упаковку.

6.7. При монтаже следует избегать неправильной установки радиатора:

- слишком низкого его размещения, т.к. при зазоре между полом и низом радиатора, меньшем 80 мм, уменьшается эффективность теплообмена и затрудняется уборка под радиатором;
- установки радиатора вплотную к стене или с зазором, меньшим 25 мм, ухудшающей теплоотдачу прибора и вызывающей пылевые следы над прибором;
- слишком высокой установки, т.к. при зазоре между полом и низом радиатора, большем 150 мм, увеличивается градиент температур воздуха по высоте помещения, особенно в нижней его части;
- слишком малого зазора между верхом радиатора и низом подоконника (менее 75 % глубины радиатора в установке), т. к. при этом уменьшается тепловой поток радиатора;
- не вертикального положения секций, т. к. это ухудшает теплотехнику и внешний вид радиатора;
- установки перед радиатором декоративных экранов или закрытия его шторами, т. к. это также приводит к ухудшению теплоотдачи и гигиенических характеристик прибора и искажает работу термостата с автономным датчиком.

6.8. Необходимо исключить срыв присоединительной резьбы алюминиевых коллекторов радиатора стальными ниппелями и пробками.

6.9. Категорически запрещается дополнительная окраска радиатора «металлическими» красками (например, «серебрянкой») и воздуховыпускного отверстия воздухоотводчика.

6.10. В процессе эксплуатации следует производить очистку радиатора в начале отопительного сезона и 1-2 раза в течение отопительного периода.

6.11. При очистке радиаторов нельзя использовать абразивные материалы.

6.12. Исключается навешивание на алюминиевые радиаторы пористых увлажнителей, например, из обожжённой глины.

6.13. При использовании в качестве теплоносителя горячей воды её параметры должны удовлетворять требованиям, приведённым в «Правилах технической эксплуатации электрических станций и сетей Российской Федерации».

Не допускается промывка системы отопления с алюминиевыми радиаторами щёлочными растворами.

6.14. Содержание в воде соединений железа (до 0,5 мг/дм³) и других примесей - согласно «Правилам технической эксплуатации электрических станций и сетей Российской Федерации».

6.15. Для уменьшения опасности подшламовой коррозии целесообразна установка дополнительных грязевиков, а в случае применения термостатов ещё и фильтров, в том числе при необходимости и постоянных. В общем случае количество взвешенных веществ не должно превышать 7 мг/дм³.

6.16. Избыточное давление теплоносителя, равное сумме максимально возможного напора насоса и гидростатического давления, не должно в рабочем режиме системы отопления превышать в любом радиаторе 1,6 МПа. Минимальное давление при опрессовке системы отопления должно быть в 1,25 раза больше рабочего.

6.17. Каждый радиатор независимо от схемы его обвязки теплопроводами следует оснащать газо-воздухоотводчиком, устанавливаемым в одной из верхних пробок радиатора.

6.18. При обслуживании газо-воздухоотводчиков в системах отопления с отопительными приборами из алюминиевых сплавов категорически запрещается освещать газоотводчик спичками, фонарями с открытым огнём и курение в период выпуска из него воздуха (газа), особенно в первые 2-3 года эксплуатации системы отопления.

6.19. В случае слишком частой необходимости спуска воздуха из радиатора, что является признаком неправильной работы системы отопления, рекомендуется вызывать специалиста.

6.20. Не допускается полное перекрытие подвода теплоносителя к радиатору из системы отопления, особенно в летний период, в том числе при опрессовке без открытия ручного воздухоотводчика.

6.21. Для уменьшения опасности коррозии в месте присоединения стальных теплопроводов к алюминиевому радиатору следует применять стальные хромированные или кадмированные проходные пробки, при установке которых, как указывалось, следует избегать среза резьбы в коллекторах радиаторов во избежание трудноустраняемой в этом случае течи.

6.22. Не рекомендуется опорожнять систему отопления с алюминиевыми приборами более чем на 15 дней в году.

6.23. Во избежание замерзания воды в радиаторах, приводящего к их разрыву, не допускается обдув радиатора струями воздуха с отрицательной температурой (например, при постоянно открытой боковой створке окна).

6.24. При необходимости снятия отопительного прибора, например, для его ремонта или замены можно в порядке исключения использовать термостат в качестве запорной арматуры при выполнении в этом случае работ в следующей последовательности:

- снять термостатическую головку;
- специальным металлическим или упрочнённым пластмассовым колпачком закрыть полностью термостатический клапан;
- снять отопительный прибор;
- со стороны снятого прибора на корпус терморегулирующего вентиля установить заглушку.

Основные технические характеристики моделей радиаторов

Наименование	Межосевое расстояние, мм	Номинальный тепловой поток 1 секции, Вт	Рабочее давление, МПа	Испытание, МПа	Разрушение, МПа	Макс t, °С	pH	Масса, кг/сек
Silver	500 мм	143	2,5	3,8	>10	130	7,0-8,5	0,90
	350 мм	85,5	2,5	3,8	>10	130	7,0-8,5	0,70
	200 мм	57,2	2,5	3,8	>10	130	7,0-8,5	0,50
Silver S	500 мм	143	2,5	3,8	>10	130	7,0-8,5	0,90
	350 мм	85,5	2,5	3,8	>10	130	7,0-8,5	0,70
	200 мм	57,2	2,5	3,8	>10	130	7,0-8,5	0,50

Основные параметры и характеристики базовой модели радиаторов «Silver», а также «Silver S»

Условное обозначение	Кол-во секций, шт	Номинальный тепловой поток, кВт*	Габаритные размеры			Площадь поверхности нагрева, F, м2*	Емкость радиатора, л*	Масса в сборе, кг*			
			Высота, H, мм	Длина, L, мм	Глубина, мм						
«Silver» B-200 KC	3	0,252	240	266	60	0,420	0,588	1,511			
	4	0,336		356		0,559	0,784	2,015			
	5	0,420		446		0,699	0,98	2,518			
	6	0,504		536		0,839	1,176	3,022			
	7	0,588		626		0,979	1,372	3,525			
	8	0,672		716		1,119	1,568	4,029			
	9	0,756		806		1,259	1,764	4,532			
	10	0,840		896		1,399	1,96	5,036			
	11	0,924		986		1,538	2,156	5,539			
	12	1,008		1076		1,678	2,352	6,043			
	«Silver» B-250 KC	3		0,315		290	266	60	0,525	0,645	1,688
		4		0,420			356		0,700	0,86	2,251
5		0,525	446	0,875	1,075		2,814				
6		0,630	536	1,050	1,29		3,376				
7		0,735	626	1,225	1,505		3,939				
8		0,840	716	1,400	1,72		4,502				
9		0,945	806	1,575	1,935		5,064				
10		1,050	896	1,750	2,15		5,627				
11		1,155	986	1,925	2,365		6,189				
12		1,260	1076	2,100	2,58		6,752				

Условное обозначение	Кол-во секций, шт	Номинальный тепловой поток, кВт*	Габаритные размеры			Площадь поверхности нагрева, F, м2*	Емкость радиатора, л*	Масса в сборе, кг*			
			Высота, H, мм	Длина, L, мм	Глубина, мм						
«Silver» B-300 KC	3	0,378	340	266	60	0,630	0,702	1,915			
	4	0,504		356		0,840	0,936	2,553			
	5	0,630		446		1,050	1,170	3,191			
	6	0,756		536		1,260	1,404	3,829			
	7	0,882		626		1,470	1,638	4,467			
	8	1,008		716		1,680	1,872	5,105			
	9	1,134		806		1,890	2,106	5,743			
	10	1,260		896		2,100	2,340	6,381			
	11	1,386		986		2,310	2,574	7,019			
	12	1,512		1076		2,520	2,808	7,657			
	«Silver» B-350 KC	3		0,441		390	266	60	0,735	0,759	2,116
		4		0,588			356		0,980	1,012	2,822
5		0,735	446	1,226	1,265		3,527				
6		0,882	536	1,471	1,518		4,232				
7		1,029	626	1,716	1,771		4,937				
8		1,176	716	1,961	2,024		5,643				
9		1,323	806	2,206	2,277		6,348				
10		1,470	896	2,451	2,530		7,053				
11		1,617	986	2,696	2,783		7,758				
12		1,764	1076	2,941	3,036		8,464				
«Silver» B-400 KC		3	0,504	440	266		60		0,841	0,816	2,318
		4	0,672		356				1,121	1,088	3,091
	5	0,840	446		1,401	1,360		3,863			
	6	1,008	536		1,681	1,632		4,636			
	7	1,176	626		1,961	1,904		5,408			
	8	1,344	716		2,241	2,176		6,181			
	9	1,512	806		2,522	2,448		6,953			
	10	1,680	896		2,802	2,720		7,726			
	11	1,848	986		3,082	2,992		8,498			
	12	2,016	1076		3,362	3,264		9,271			
	«Silver» B-450 KC	3	0,567		490	266		60	0,946	0,873	2,520
		4	0,756			356			1,261	1,164	3,360
5		0,945	446	1,576		1,455	4,199				
6		1,134	536	1,892		1,746	5,039				
7		1,323	626	2,207		2,037	5,879				
8		1,512	716	2,522		2,328	6,719				
9		1,701	806	2,837		2,619	7,558				
10		1,890	896	3,153		2,910	8,398				
11		2,079	986	3,468		3,201	9,238				
12		2,268	1076	3,783		3,492	10,078				
«Silver» B-500 KC		3	0,630	540		266	60		1,051	0,930	2,722
		4	0,840			356			1,401	1,240	3,629
	5	1,050	446		1,752	1,550		4,536			
	6	1,260	536		2,102	1,860		5,443			
	7	1,470	626		2,452	2,170		6,350			
	8	1,680	716		2,803	2,480		7,257			
	9	1,890	806		3,153	2,790		8,164			
	10	2,100	896		3,503	3,100		9,071			
	11	2,310	986		3,854	3,410		9,978			
	12	2,520	1076		4,204	3,719		10,885			

Условное обозначение	Кол-во секций, шт	Номинальный тепловой поток, кВт*	Габаритные размеры			Площадь поверхности нагрева, F, м2*	Емкость радиатора, л*	Масса в сборе, кг*			
			Высота, H, мм	Длина, L, мм	Глубина, мм						
«Silver» B-550 KC	3	0,693	590	266	60	1,156	0,987	2,866			
	4	0,924		356		1,542	1,316	3,821			
	5	1,155		446		1,927	1,645	4,776			
	6	1,386		536		2,313	1,974	5,731			
	7	1,617		626		2,698	2,303	6,686			
	8	1,848		716		3,084	2,632	7,641			
	9	2,079		806		3,469	2,961	8,596			
	10	2,310		896		3,855	3,290	9,551			
	11	2,541		986		4,240	3,619	10,506			
	12	2,772		1076		4,626	3,947	11,461			
	«Silver» B-600 KC	3		0,756		640	266	60	1,262	1,044	3,125
		4		1,008			356		1,682	1,392	4,167
5		1,260	446	2,103	1,740		5,208				
6		1,512	536	2,523	2,088		6,250				
7		1,764	626	2,944	2,436		7,291				
8		2,016	716	3,364	2,784		8,333				
9		2,268	806	3,785	3,132		9,374				
10		2,520	896	4,205	3,480		10,416				
11		2,772	986	4,626	3,827		11,457				
12		3,024	1076	5,046	4,175		12,499				
«Silver» B-650 KC		3	0,819	690	266		60		1,367	1,101	3,327
		4	1,092		356				1,822	1,468	4,436
	5	1,365	446		2,278	1,835		5,544			
	6	1,638	536		2,734	2,202		6,653			
	7	1,911	626		3,189	2,569		7,762			
	8	2,184	716		3,645	2,936		8,871			
	9	2,457	806		4,100	3,303		9,979			
	10	2,730	896		4,556	3,669		11,088			
	11	3,003	986		5,012	4,036		12,197			
	12	3,276	1076		5,467	4,403		13,306			
	«Silver» B-700 KC	3	882		740	266		60	1,472	1,158	3,529
		4	1176			356			1,963	1,544	4,705
5		1470	446	2,453		1,930	5,881				
6		1764	536	2,944		2,316	7,057				
7		2058	626	3,435		2,702	8,233				
8		2352	716	3,925		3,088	9,409				
9		2646	806	4,416		3,474	10,585				
10		2940	896	4,907		3,859	11,761				
11		3234	986	5,397		4,245	12,937				
12		3528	1076	5,888		4,631	14,113				
«Silver» B-750 KC		3	945	790		266	60		1,577	1,215	3,730
		4	1260			356			2,103	1,620	4,974
	5	1575	446		2,629	2,025		6,217			
	6	1890	536		3,155	2,430		7,460			
	7	2205	626		3,680	2,835		8,703			
	8	2520	716		4,206	3,240		9,947			
	9	2835	806		4,732	3,644		11,190			
	10	3150	896		5,258	4,049		12,433			
	11	3465	986		5,783	4,454		13,676			
	12	3780	1076		6,309	4,859		14,920			
	«Silver» B-800 KC	3	1,008		840	266		60	1,683	1,272	3,932
		4	1,344			356			2,243	1,696	5,243
5		1,680	446	2,804		2,120	6,553				
6		2,016	536	3,365		2,544	7,864				
7		2,352	626	3,926		2,968	9,174				
8		2,688	716	4,487		3,392	10,485				
9		3,024	806	5,048		3,815	11,795				
10		3,360	896	5,608		4,239	13,106				
11		3,696	986	6,169		4,663	14,416				
12		4,032	1076	6,730		5,087	15,727				

Условное обозначение	Кол-во секций, шт	Номинальный тепловой поток, кВт*	Габаритные размеры			Площадь поверхности нагрева, F, м2*	Емкость радиатора, л*	Масса в сборе, кг*			
			Высота, H, мм	Длина, L, мм	Глубина, мм						
«Silver» B-850 KC	3	1,071	890	266	60	1,788	1,329	4,134			
	4	1,428		356		2,384	1,772	5,512			
	5	1,785		446		2,980	2,215	6,889			
	6	2,142		536		3,576	2,658	8,267			
	7	2,499		626		4,171	3,101	9,645			
	8	2,856		716		4,767	3,543	11,023			
	9	3,213		806		5,363	3,986	12,400			
	10	3,570		896		5,959	4,429	13,778			
	11	3,927		986		6,555	4,872	15,156			
	12	4,284		1076		7,151	5,315	16,534			
	«Silver» B-900 KC	3		1,134		940	266	60	1,893	1,386	4,336
		4		1,512			356		2,524	1,848	5,781
5		1,890	446	3,155	2,310		7,226				
6		2,268	536	3,786	2,772		8,671				
7		2,646	626	4,417	3,234		10,116				
8		3,024	716	5,048	3,695		11,561				
9		3,402	806	5,679	4,157		13,006				
10		3,780	896	6,310	4,619		14,451				
11		4,158	986	6,941	5,081		15,896				
12		4,536	1076	7,572	5,543		17,341				
«Silver» B-950 KC		3	1,197	990	266		60		1,998	1,443	4,537
		4	1,596		356				2,664	1,924	6,050
	5	1,995	446		3,330	2,405		7,562			
	6	2,394	536		3,997	2,886		9,074			
	7	2,793	626		4,663	3,367		10,586			
	8	3,192	716		5,329	3,847		12,099			
	9	3,591	806		5,995	4,328		13,611			
	10	3,990	896		6,661	4,809		15,123			
	11	4,389	986		7,327	5,290		16,635			
	12	4,788	1076		7,993	5,771		18,148			
	«Silver» B-1000 KC	3	1,260		1040	266		60	2,103	1,500	4,631
		4	1,680			356			2,801	2,000	6,175
5		2,100	446	3,506		2,500	7,718				
6		2,520	536	4,207		3,000	9,262				
7		2,940	626	4,908		3,499	10,806				
8		3,360	716	5,609		3,999	12,349				
9		3,780	806	6,310		4,499	13,893				
10		4,200	896	7,012		4,999	15,437				
11		4,620	986	7,713		5,499	16,980				
12		5,040	1076	8,414		5,999	18,524				
«Silver» B-1100 KC		3	1,386	1140		266	60		2,314	1,614	5,024
		4	1,848			356			3,085	2,152	6,698
	5	2,310	446		3,857	2,690		8,373			
	6	2,772	536		4,628	3,228		10,047			
	7	3,234	626		5,400	3,765		11,722			
	8	3,696	716		6,171	4,303		13,396			
	9	4,158	806		6,942	4,841		15,070			
	10	4,620	896		7,714	5,379		16,745			
	11	5,082	986		8,485	5,917		18,419			
	12	5,544	1076		9,256	6,455		20,094			
	«Silver» B-1200 KC	3	1,512		1240	266		60	2,524	1,728	5,546
		4	2,016			356			3,366	2,304	7,395
5		2,520	446	4,207		2,880	9,243				
6		3,024	536	5,049		3,455	11,092				
7		3,528	626	5,890		4,031	12,940				
8		4,032	716	6,732		4,607	14,789				
9		4,536	806	7,573		5,183	16,637				
10		5,040	896	8,415		5,759	18,486				
11		5,544	986	9,256		6,335	20,334				
12		6,048	1076	10,098		6,911	22,183				

Зависимость мощности теплового потока базовой модели радиатора «Silver» (с межосевым расстоянием 500 мм) от температуры теплоносителя, Вт

Комнатная температура, °С	Температура теплоносителя, °С	150/70	140/70	130/70	120/70	110/70	105/70	100/70	95/70	90/70	85/70	80/65	80/60	75/65	70/60
5	210,00	210,00	210,00	210,00	210,00	210,00	210,00	210,00	210,00	228,90	210,00	199,50	191,10	191,10	172,20
6	210,00	210,00	210,00	210,00	210,00	210,00	210,00	210,00	210,00	224,70	205,80	196,35	186,90	186,90	168,00
7	210,00	210,00	210,00	210,00	210,00	210,00	210,00	210,00	210,00	222,60	201,60	193,20	182,70	182,70	163,80
8	210,00	210,00	210,00	210,00	210,00	210,00	210,00	210,00	226,80	218,40	197,40	189,00	178,50	178,50	161,70
9	210,00	210,00	210,00	210,00	210,00	210,00	210,00	210,00	223,65	218,40	195,30	184,80	176,40	176,40	159,60
10	210,00	210,00	210,00	210,00	210,00	210,00	210,00	228,90	220,50	210,00	191,10	180,60	172,20	172,20	153,30
11	210,00	210,00	210,00	210,00	210,00	210,00	210,00	224,70	216,30	205,80	186,90	177,45	168,00	168,00	149,10
12	210,00	210,00	210,00	210,00	210,00	210,00	210,00	222,60	212,10	201,60	182,70	174,30	163,80	163,80	147,00
13	210,00	210,00	210,00	210,00	210,00	226,80	218,40	207,90	197,40	178,50	170,10	161,70	161,70	142,80	142,80
14	210,00	210,00	210,00	210,00	210,00	223,65	218,40	203,70	195,30	176,40	165,90	159,60	159,60	138,60	138,60
15	210,00	210,00	210,00	210,00	228,90	220,50	210,00	199,50	191,10	172,20	162,75	153,30	153,30	136,50	136,50
16	210,00	210,00	210,00	210,00	224,70	216,30	205,80	196,35	186,90	168,00	159,60	149,10	149,10	132,30	132,30
17	210,00	210,00	210,00	210,00	222,60	212,10	201,60	193,20	182,70	163,80	155,40	147,00	147,00	128,10	128,10
18	210,00	210,00	210,00	210,00	218,40	207,90	197,40	189,00	178,50	161,70	151,20	142,80	142,80	126,00	126,00
19	210,00	210,00	210,00	210,00	218,40	203,70	195,30	184,80	176,40	159,60	150,15	138,60	138,60	121,80	121,80
20	210,00	210,00	210,00	228,90	210,00	199,50	191,10	180,60	172,20	153,30	144,90	136,50	136,50	117,60	117,60
21	210,00	210,00	210,00	224,70	205,80	196,35	186,90	177,45	168,00	149,10	140,70	132,30	132,30	115,50	115,50
22	210,00	210,00	210,00	222,60	201,60	193,20	182,70	174,30	163,80	147,00	137,55	128,10	128,10	111,30	111,30
23	210,00	210,00	210,00	218,40	197,40	189,00	178,50	170,10	161,70	142,80	134,40	126,00	126,00	107,10	107,10
24	210,00	210,00	210,00	218,40	195,30	184,80	176,40	165,90	159,60	138,60	130,20	121,80	121,80	105,00	105,00
25	210,00	210,00	228,90	210,00	191,10	180,60	172,20	162,75	153,30	136,50	127,05	117,60	117,60	100,80	100,80
26	210,00	210,00	224,70	205,80	186,90	177,45	168,00	159,60	149,10	132,30	123,90	115,50	115,50	100,80	100,80

3. Рекомендации по установке и эксплуатации

Радиаторы «Silver» предназначены для автономных и централизованных систем отопления жилых, общественных и производственных помещений с теплоносителем температурой до 130°C и рабочим давлением до 2,5МПа (25кг/см²).

Теплоноситель в системе должен соответствовать требованиям действующих Правил технической эксплуатации электрических станций и сетей Российской Федерации. Водородный показатель pH должен быть в пределах 7,0-8,5. Рекомендуется перед отопительным сезоном очистить внутренние воздушные каналы от пыли. Запрещается самостоятельная разборка радиаторов, а также промывка их щелочесодержащими растворами. Монтаж производится в индивидуальной упаковке (полиэтиленовой пленке), которая снимается только по окончании монтажных и отделочных работ.

Радиаторы следует устанавливать на расстоянии не менее 25мм от поверхности стены и не менее 70мм от уровня пола в следующем порядке:

1. Разметить место установки кронштейнов;
2. Закрепить кронштейны на стене;
3. Установить радиатор на кронштейны параллельно стене

4. Соединить радиатор с подводными трубопроводами системы отопления, соблюдая параллельность трубопроводов и выдерживая точное межосевое расстояние. Отклонения не должны превышать 1 мм;

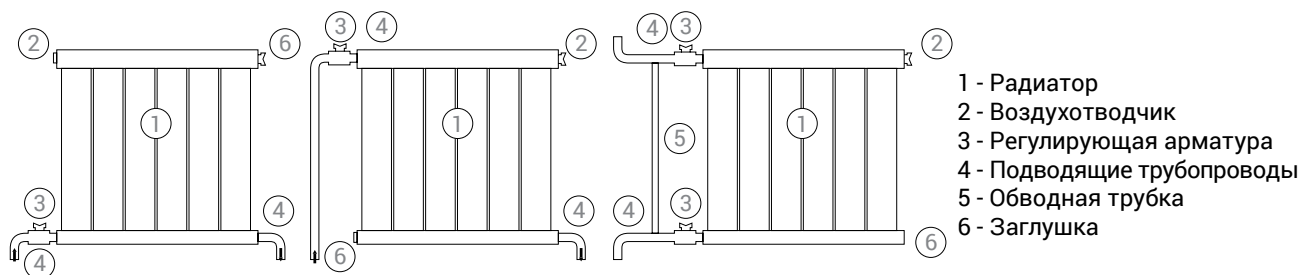
5. При монтаже радиатора в систему отопления, имеющую медные подводные трубопроводы, следует применять бронзовые переходники, не допуская непосредственного контакта алюминия с медью.

6. В процессе монтажа запрещается заворачивать и удерживать торцевые пробки ключом для водопроводных труб. Не допускается применение усилий, создающих большие изгибающие и крутящие моменты в коллекторах радиатора.

7. Рекомендуется установка радиатора с использованием клапана для спуска воздуха в верхней торцевой пробке.

8. Запуск теплового контура рекомендуется производить в два этапа: заполнить и опрессовать отопительную систему при закрытой запорной арматуре 3 (смотри схему), затем открыть запорную арматуру и заполнить теплоносителем радиатор, спуская воздух через клапан.

9. При установке радиаторов следует пользоваться услугами специализированных организаций, так как неквалифицированный монтаж, а также отклонения рабочих параметров системы отопления и теплоносителя от требований, указанных выше, может привести к выходу из строя.



В соответствии с ГОСТ 31311-2005 опорожнение системы отопления допускается только в аварийных случаях на срок, минимально необходимый для устранения аварии, но не более 15 суток в течение года. Также запрещено на длительный период времени перекрывать оба шаровых крана одновременно.

Гарантийные обязательства:

ООО «Сильвер» гарантирует работу радиатора в течение всего периода эксплуатации. Радиатор, вышедший из строя по вине производителя, подлежит замене производителем на качественный такой же, либо аналогичной модели.

ООО «Сильвер» несет ответственность по гарантийным обязательствам только при соблюдении правильной установки и эксплуатации радиаторов.

ООО «Сильвер» оставляет за собой право вносить изменения в конструкцию на улучшение ее технических характеристик и внешнего вида.

Внимание!

Претензии на радиаторы, имеющие механические повреждения вследствие транспортировки, неправильного хранения и монтажа не принимаются!

Транспортировка:

Транспортировка радиаторов допускается любым видом транспорта, обеспечивающим сохранность от механических повреждений и воздействия атмосферных осадков.

Хранение:

Хранят радиаторы в закрытых помещениях на стеллажах в упакованном виде в вертикальном положении в один ряд, защищенными от механических повреждений, воздействия влаги и химических веществ.

СИСТЕМА СЕРТИФИКАЦИИ ГОСТ Р

ФЕДЕРАЛЬНОЕ АГЕНТСТВО ПО ТЕХНИЧЕСКОМУ РЕГУЛИРОВАНИЮ И МЕТРОЛОГИИ



СЕРТИФИКАТ СООТВЕТСТВИЯ

№ РОСС RU.AГ99.H05696

Срок действия с 29.02.2016 по 28.02.2019

№ 2064564

ОРГАН ПО СЕРТИФИКАЦИИ рег. № РОСС RU.0001.11АГ99 Орган по сертификации продукции ООО "СПБ-Стандарт". 140004, Россия, Московская обл., Люберецкий район, г. Люберцы, Октябрьский проспект, дом 411. Телефон 8(966)093-75-93, адрес электронной почты cs.spb.standart@yandex.ru.

ПРОДУКЦИЯ Радиаторы-коннекторы отопительные алюминиевые, т.м. «SILVER». ТУ 4935-001-97612394-2008 с изм.№2. Серийный выпуск.

код ОК 005 (ОКП):

49 3500

СООТВЕТСТВУЕТ ТРЕБОВАНИЯМ НОРМАТИВНЫХ ДОКУМЕНТОВ ТУ 4935-001-97612394-2008 с изм.№2, ГОСТ 31311-2005

код ТН ВЭД России:

7615 20 000 0

ИЗГОТОВИТЕЛЬ ООО «Теплосервис». Адрес: 660013, Российская Федерация г.Красноярск, ул. Энергетиков, д. 58.

СЕРТИФИКАТ ВЫДАН ООО «Сильвер» ОГРН 1102468033348. Адрес: 660049, Российская Федерация, Красноярский край, г. Красноярск, ул. Ады Лебедевой, дом №20, пом. 33. Телефон (391) 227-90-06, 227-82-77, адрес электронной почты silver_trade@mail.ru.

НА ОСНОВАНИИ протокола № 1-205-2-16/БМ от 29.02.2016 года Испытательной лаборатории Общества с ограниченной ответственностью "БИЗНЕСМАРКЕТ", аттестат аккредитации регистрационный № РОСС RU.0001.04ИБРО срок действия с 14.01.2016 года.

ДОПОЛНИТЕЛЬНАЯ ИНФОРМАЦИЯ Схема сертификации: 2.



Руководитель органа
(заместитель руководителя)

подпись

М.Г. Васильева
инициалы, фамилия

Эксперт

подпись

А.Е. Бужацкий
инициалы, фамилия

Сертификат не применяется при обязательной сертификации

ИСПЫТАТЕЛЬНАЯ ЛАБОРАТОРИЯ
ОБЩЕСТВА С ОГРАНИЧЕННОЙ ОТВЕТСТВЕННОСТЬЮ «БизнесМаркет»
Аттестат аккредитации № РОСС RU.0001.04ИБР0

Адреса места осуществления деятельности:
Россия, 142300, Московская обл., г. Чехов, Симферопольское ш., д. 2
Россия, 303034, Орловская обл., г. Мценск, ул. Кисловского, д. 33
Россия, 107497, г. Москва, ул. Монтажная, д. 2а, стр. 1
Россия, 107497, г. Москва, ул. Монтажная, д. 2а, стр. 2

Телефон/факс: (499) 391-50-53, e-mail: cs.bismark@mail.ru

Протокол испытаний
№ 1-205-2-16/БМ от 29.02.2016 г.

Перепечатка или размножение протокола без письменного разрешения
испытательной лаборатории не допускается.
Протокол испытаний распространяется только на образцы, подвергнутые испытаниям.

всего стр. 6

от 29.02.2016 г. № 1-205-2-16/БМ

ИП ООО «БизнесМаркет»

1. Объект испытаний (тип, модификация, модель, марка): радиаторы-конвекторы отопительные алюминиевые, т.м. «SILVER» SILVER B-500-7
2. Наименование и адрес изготовителя: ООО «Теплосервис»: 660013, Российская Федерация г.Красноярск, ул. Энергетиков, д. 58
3. Наименование и адрес заказчика испытаний: Орган по сертификации продукции ООО "СПБ-Стандарт". 140004, Московская обл., Люберецкий район, г. Люберцы, Октябрьский проспект, дом 411, Российская Федерация
4. Цель испытаний: подтверждение на соответствие требованиям ТУ 4935-001-97612394-2008, ГОСТ 31311-2005
5. Метод (методика) испытаний: в соответствии с ТУ 4935-001-97612394-2008, ГОСТ 31311-2005
6. Место проведения испытаний: по месту осуществления деятельности
7. Дата получения объекта испытаний: от 22.02.2016 г.
8. Сроки испытаний: 22.02.2016 г. – 29.02.2016 г.
9. Условия окружающей среды: температура (21±25) °С, влажность (53±55) %, давление (740±761) мм. рт. ст.

от 29.02.2016 г. № 1-205-2-16/БМ

ИЛ ООО «БизнесМаркет»

10. Результаты испытаний:

Наименование показателя по ГОСТ 31311-2005	Нормативный показатель	Фактический показатель
1	2	3
п.4 Основные виды		
п.4.1	Отопительные приборы изготавливают следующих видов: - стальные, - чугунные, - алюминиевые и биметаллические секционные радиаторы, - канальные радиаторы, - трубчатые отопительные приборы (в т.ч. полотенцесушители), - конвекторы.	Не применяется Не применяется Соответствует Не применяется Не применяется Не применяется
п.4.2	По конструктивному исполнению радиаторы подразделяют на: - секционные и блочные из чугуна, алюминия, стали, биметаллические, - колончатые из стали, алюминия или других цветных металлов, - панельные из стали.	Соответствует Не применяется Не применяется
п.4.3	Конвекторы могут быть с кожухом или без кожуха.	Не применяется
п.4.4	Допускаемые отклонения размеров отопительных приборов должны быть указаны в конструкторской документации.	Соответствует
п.5 Технические требования		
п.5.1	Отопительные приборы изготавливают в соответствии с требованиями настоящего стандарта, конструкторской и технологической документацией, утвержденными изготовителем.	Соответствует
п.5.2	Отопительные приборы должны быть прочными и герметичными и выдерживать пробное давление воды или воздуха, превышающее не менее чем в 1,5 раза максимальное рабочее давление, но не менее 0,6 МПа.	Соответствует
п.5.3	Отопительные приборы, собранные с помощью неразборных соединений, неразборные сборочные единицы, находящиеся под давлением теплоносителя, и также секции отопительных приборов должны выдерживать гидравлические испытания на статическую прочность при давлении: - не менее 3,0 максимального рабочего давления — для литых; - не менее 2,5 максимального рабочего давления — для прочих.	Соответствует Не применяется
п.5.4	Отклонения значения номинального теплового потока отопительного прибора от заявленного изготовителем должны быть в пределах от минус 4 % до плюс 5 %.	Соответствует
п.5.5	Отопительные приборы должны иметь термостойкое защитно-декоративное покрытие, обеспечивающее их защиту от коррозии. Качество покрытия поверхностей, видимых при эксплуатации отопительных приборов, должно быть не ниже класса IV по ГОСТ 9.032. Допускается покрытие чугунных отопительных приборов грунтовой по ГОСТ 25128, ГОСТ 23343 или аналогичными материалами; качество покрытия при этом должно быть не ниже класса IV по ГОСТ 9.032.	Соответствует Не применяется
п.5.6	Покрытие отопительных приборов должно пройти проверку на соответствие действующим санитарно-эпидемиологическим нормам и правилам.	Не применяется
п.5.6	Поверхности отопительных приборов не должны иметь заусенцев, острых кромок и других дефектов, которые могут травмировать людей.	Соответствует
п.5.7	Трубные резьбы деталей отопительных приборов должны выполняться по ГОСТ 6357, класса точности В. Метрические — по ГОСТ 9150 и ГОСТ 24705 с допускаемыми отклонениями по ГОСТ 16093.	Не применяется Не применяется
п.5.8 Чугунные радиаторы		
п.5.8.1	Для отопительных приборов, изготавливаемых способом литья (далее — литые), допускаемые отклонения размеров отливок не должны превышать значений, установленных для отливок класса точности 11т, а допускаемые отклонения массы — для отливок класса точности 9 по ГОСТ 28645.	Не применяется
п.5.8.1	Для остальных отопительных приборов допускаемые отклонения не должны превышать значений, установленных для качества 14 по ГОСТ 25346.	Не применяется
п.5.8.2	Дефекты литья на наружной поверхности секций и пробок, в том числе по линии разлома отливок, следы слез, а также исправленные дефекты литья не должны превышать допуски, установленные в конструкторской и технологической документации на радиаторы конкретных типов.	Не применяется
п.5.8.3	Параметр шероховатости поверхности радиаторов Rz не должен быть более 630 мкм в соответствии с ГОСТ 2769.	Не применяется
п.5.8.4	Допускаемое отклонение смещения соединяемых плоскостей секций (одна относительно другой) в верхней части чугунного радиатора не должно превышать 2 мм.	Не применяется

от 29.02.2016 г. № 1-205-2-16/БМ

ИП ООО «БизнесМаркет»

Продолжение таблицы

1	2	3
п.5.8.5	Секции чугунных радиаторов и радиаторные пробки должны отливаться из серого чугуна по ГОСТ 1412.	Не применяется
	Ниппели — из ковкого чугуна по ГОСТ 1215 или из высокопрочного чугуна по ГОСТ 7293.	Не применяется
	Допускается изготавливать ниппели из углеродистой стали по ГОСТ 1060 или ГОСТ 380.	Не применяется
п.5.9 Стальные радиаторы (радиаторы, изготовленные из листовой или рулонной стали)		
п.5.9	Стенки стальных радиаторов, соприкасающиеся с водой, не должны иметь следов коррозии и должны быть изготовлены из низкоуглеродистых стальных листов или ленты по ГОСТ 9045, ГОСТ 16523, ГОСТ 15904.	Не применяется
	Толщина стенок радиатора, соприкасающейся с водой, должна быть не менее 1,2 мм.	Не применяется
п.5.10	Литые алюминиевые радиаторы должны изготавливаться из сплавов алюминия, обеспечивающих требуемые технологические и конструктивные параметры отливок. Толщина стенок, соприкасающейся с водой, должна быть не менее 1,5 мм.	Не применяется
п.5.11 Алюминиевые радиаторы из прессованного профиля		
п.5.11	Алюминиевые радиаторы должны изготавливаться из алюминиевого прессованного профиля по ГОСТ 8617. Толщина стенок алюминиевого радиатора, соприкасающейся с водой, должна быть не менее 1,5 мм.	Соответствует
п.5.12 Трубчатые радиаторы		
п.5.12	Трубчатые радиаторы, включая полотенцесушители, должны изготавливаться из труб по ГОСТ 3262, ГОСТ 8734, ГОСТ 10705, ГОСТ 10706. Толщина стенок труб должна быть не менее 1,25 мм.	Не применяется
	Полотенцесушители, предназначенные для установки в системах горячего водоснабжения зданий, допускается изготавливать из углеродистой стали с толщиной стенок не менее 3 мм, из медно-цинковых сплавов (латуни) по ГОСТ 15527 с антикоррозийными свойствами или из нержавеющей стали.	Не применяется
п.5.13 Конвекторы		
п.5.13.1	Конструкция конвекторов всех типов должна обеспечивать возможность доступа к нагревательным элементам для их очистки в процессе эксплуатации.	Не применяется
п.5.13.2	Конвекторы с воздушной регулирующей заслонкой (жалюзи) должны обеспечивать регулирование теплового потока не менее 50 % номинального.	Не применяется
п.5.13.3	Сребрение труб конвекторов должно иметь плотную посадку.	Не применяется
	Сребрение труб конвекторов должно быть выполнено методом сварки или дорнования, при этом натяг пластин на трубе должен быть не менее 0,4 и не более 0,6 мм.	Не применяется
п.5.13.4	Овальность пнутых нагревательных элементов конвекторов из труб не должна превышать 25 % диаметра трубы.	Не применяется
п.5.14	Герметизирующие прокладки, применяемые при изготовлении и монтаже отопительных приборов, следует изготавливать из материалов, обеспечивающих герметичность соединений при температуре теплоносителя выше максимальной рабочей на 10 К (+10 °С).	Не применяется
п.5.15	Для изготовления отопительных приборов допускается применять материалы, не указанные в настоящем стандарте, если отопительные приборы, изготовленные из этих материалов, соответствуют требованиям настоящего стандарта и имеют характеристики прочности и стабильности качества не ниже установленных настоящим стандартом и нормативными документами на отопительный прибор конкретного вида.	Не применяется
п.5.16	Климатическое исполнение отопительных приборов — УХЛ, категория размещения — 4.2 по ГОСТ 15150.	Не применяется
п.5.17 Комплектность		
п.5.17.1	Комплектность при поставке отопительных приборов — согласно документации изготовителя.	Соответствует
п.5.17.2	Отопительные приборы, отгружаемые потребителю в одной транспортной единице по одному сопроводительному документу, должны сопровождаться паспортом, а также инструкцией (руководством) по монтажу и эксплуатации. Допускается объединить паспорт с инструкцией по монтажу и эксплуатации в один эксплуатационный документ. При поставке отопительных приборов в торговую сеть паспорт должен быть приложен к каждому изделию.	Не применяется
п.5.17.3	В паспорте на отопительный прибор должны быть указаны:	Соответствует
	- наименование или товарный знак изготовителя, а также его адрес;	
	- наименование и обозначение отопительного прибора;	
	- номинальный тепловой поток в киловаттах;	
	- линейные размеры;	
	- масса;	
	- максимальное рабочее давление, при котором допускается эксплуатация отопительного прибора;	
	- максимальная температура воды, при которой отопительный прибор может функционировать;	
	- сведения о приемке отопительного прибора службой технического контроля изготовителя;	
	- гарантия изготовителя;	
- дата выпуска.		

от 29.02.2016 г. № 1-205-2-16/БМ

ИП ООО «БизнесМаркет»

Продолжение таблицы

1	2	3
п.5.17.4	Инструкция по монтажу и эксплуатации отопительного прибора должна соответствовать требованиям действующих строительных норм и правил, Правилам технической эксплуатации электрических станций и сетей и Правилам техники безопасности при эксплуатации теплопотребляющих установок и тепловых сетей потребителей и содержать: - указания по установке прибора в помещении (расстояние от пола, стен, потолка и т.п.); - указания по порядку удаления упаковки и монтажа частей отопительного прибора; - рекомендации по установке запорно-регулирующей и воздухоотводящей арматуры; - сведения о системах отопления, для которых предназначен отопительный прибор; - рекомендации по материалам и качеству трубопроводов для подвода теплоносителя в отопительный прибор; - сведения об ограничениях условий эксплуатации (при необходимости); - требования к качеству теплоносителя (воды); - сведения о расчете теплового потока при условиях, отличных от нормальных (нормативных).	Соответствует Не применяется Соответствует Не применяется Не применяется Не применяется Не применяется
п.5.17.5	Эксплуатационные документы должны быть на языке страны назначения.	Соответствует
п.5.18 Маркировка и упаковка		
п.5.18.1	Отопительные приборы должны иметь следующую маркировку: - наименование изготовителя или его торговую марку; - тип отопительного прибора согласно документации изготовителя На боковой поверхности литых секций радиаторов должны быть указаны наименование или торговый знак изготовителя и две последние цифры года выпуска.	Соответствует
п.5.18.2	Отопительные приборы следует упаковывать в пакетирующие касеты в соответствии с ГОСТ 26598 или в транспортные пакеты по ГОСТ 24597 и ГОСТ 21650. Допускается использование одноразовых и многоразовых средств пакетирования, а также универсальных контейнеров при условии защиты отопительных приборов от атмосферных осадков.	Не применяется
	Транспортная упаковка должна позволять идентифицировать продукцию.	Соответствует
п.6 Требования безопасности и охраны окружающей среды		
п.6.1	Защитно-декоративное покрытие отопительных приборов должно быть безопасным для потребителей – не выделять вредных веществ при работе отопительных приборов.	Соответствует
п.6.2	Упаковка отопительных приборов должна обеспечивать возможность строповки и безопасного перемещения их с помощью подъемно-транспортных устройств и приспособлений.	Не применяется
п.6.3	Эксплуатация отопительных приборов при давлениях и температурах выше указанных в паспорте и настоящем стандарте не допускается.	Соответствует
п.6.4	При выпуске воздуха из алюминиевых радиаторов не допускается подносить к воздуховыпускному крану открытое пламя.	Соответствует
п.6.5	Использование отопительных приборов в качестве токоведущих и заземляющих устройств категорически запрещается.	Соответствует
п.6.6	Требования по утилизации всех видов отопительных приборов не устанавливаются.	Не применяется

от 29.02.2016 г. № 1-205-2-16/БМ

ИП ООО «БизнесМаркет»

Наименование характеристики ТУ 4935-001-97612394-2008	Наименование НД на метод испытаний	Значение характеристики по НД	Значение характеристики при испытаниях
1	2	3	4
п.1 Технические требования			
п.1.1.1	ТУ 4935-001-97612394-2008 п.1.1.1	Радиаторы должны соответствовать требованиям настоящей технической спецификации, ГОСТ 31311-2005.	Требование выполнено
п.1.1.2	ТУ 4935-001-97612394-2008 п.1.1.2	Основные параметры и характеристики радиаторов приведены в таблице 1.	Требование выполнено
п.1.1.3	ТУ 4935-001-97612394-2008 п.1.1.3	Радиаторы присоединяются к системе отопления посредством переходника с трубной резьбой 3/4", 1/2" по ГОСТ 6357-81, класса точности В.	Требование выполнено
п.1.1.4	ТУ 4935-001-97612394-2008 п.1.1.4	Радиаторы изготавливаются настенного исполнения, могут быть установлены на пол с использованием дополнительных напольных подставок.	Требование выполнено
п.1.1.5	ТУ 4935-001-97612394-2008 п.4.5	Радиаторы должны быть прочными и герметичными, выдерживать пробное избыточное давление воды до 3,75МПа	Требование выполнено (протечек не обнаружено)
п.1.1.6	ТУ 4935-001-97612394-2008 п.4.4	Радиаторы должны выдерживать гидравлические испытания на статистическую прочность до 3,8 МПа	Требование выполнено
п.1.1.7	ТУ 4935-001-97612394-2008 п.4.6	Радиаторы изготавливаются с окрашенной видимой поверхностью по ГОСТ 9.032-74. Окраска производится в соответствии с требованиями ГОСТ 9.4.10. Толщина слоя не менее 60 мкм	Требование выполнено (62+-67)
п.1.1.8	ТУ 4935-001-97612394-2008 п.4.1	Поверхности радиаторов не должны иметь заусенцев, острых кромок и других дефектов, которые могут травмировать людей	Требование выполнено
п.1.1.9	ТУ 4935-001-97612394-2008 п.4.2	Допускаемые отклонения размеров не должны превышать значений, установленных для качества 14 по ГОСТ 25346	Требование выполнено
п.1.1.10	ТУ 4935-001-97612394-2008 п.4.3	Отклонения значения номинального теплового потока радиатора от заявленного должны быть в пределах от минус 4% до плюс 5%	Требование выполнено (1470 Вт на 7 секций или 210 Вт на 1 секцию)

11. Вывод:

По результатам проведенных испытаний объект, радиаторы-конвекторы отопительные алюминиевые, т.м. «SILVER» SILVER B-500-7, изготовитель ООО «Теплосервис»: 660013, Российская Федерация г.Красноярск, ул. Энергетиков, д. 58, соответствует требованиям ТУ 4935-001-97612394-2008, ГОСТ 31311-2005.

Зам. руководителя ИП ООО «БизнесМаркет»

Фильчев Д.В.

Конец протокола испытаний.



СИСТЕМА СЕРТИФИКАЦИИ ГОСТ Р
ФЕДЕРАЛЬНОЕ АГЕНТСТВО ПО ТЕХНИЧЕСКОМУ РЕГУЛИРОВАНИЮ И МЕТРОЛОГИИ



СЕРТИФИКАТ СООТВЕТСТВИЯ

№ РОСС RU.АД44.Н04358

Срок действия с 14.08.2017 по 13.08.2020

№ 0101437

ОРГАН ПО СЕРТИФИКАЦИИ per. № RA.RU.10АД44

Орган по сертификации продукции "СертЦентр" ООО "СертЦентр" Адрес: 432045, РОССИЯ, Ульяновская область, город Ульяновск, шоссе Московское, дом 24, офис 221. Телефон 8-909-356-8335. Адрес электронной почты: info.sertcenter@yandex.ru

ПРОДУКЦИЯ Радиаторы-конвекторы отопительные алюминиевые "Silver ECO". Серийный выпуск.

код ОК
493500

СООТВЕТСТВУЕТ ТРЕБОВАНИЯМ НОРМАТИВНЫХ ДОКУМЕНТОВ

ГОСТ 31311-2005

код ТН ВЭД
7615200000

ИЗГОТОВИТЕЛЬ Общество с ограниченной ответственностью «Сильвер». ОГРН: 1102468033348, ИНН: 2466231222, КПП: 246601001. Адрес: 660049, РОССИЯ, Красноярский край, г. Красноярск, ул. Ады Лебедевой, дом №20, пом. 33. Телефон/Факс: +7 (391) 227-90-06, E-mail: silver_trade@mail.ru.

СЕРТИФИКАТ ВЫДАН Общество с ограниченной ответственностью «Сильвер». ОГРН: 1102468033348, ИНН: 2466231222, КПП: 246601001. Адрес: 660049, РОССИЯ, Красноярский край, г. Красноярск, ул. Ады Лебедевой, дом №20, пом. 33. Телефон/Факс: +7 (391) 227-90-06, E-mail: silver_trade@mail.ru.

НА ОСНОВАНИИ Протокол испытаний № 16/6788 от 13.08.2017 года, Испытательной лабораторией "Тест-Эксперт" (Аттестат аккредитации № РОСС RU.31578.04ОЛН0.ИЛ03 от 09.01.2017 года по 09.01.2020).

ДОПОЛНИТЕЛЬНАЯ ИНФОРМАЦИЯ Гарантийный срок эксплуатации радиатора при соблюдении требований по хранению, транспортированию, монтажу и эксплуатации - 10 лет, со дня ввода радиатора в эксплуатацию или продажи в пределах гарантийного срока (исключение - срок со дня отгрузки)

Срок сертификации: 3



Руководитель органа

[Signature]
ПОДПИСЬ

А.Ю. Батюков

Эксперт

[Signature]
ПОДПИСЬ

Л.В. Дворянкин

Сертификат не применяется при обязательной сертификации

Испытательная лаборатория «Тест-Эксперт»
Аттестат аккредитации № РОСС RU.31578.04ОЛНО.ИЛОЗ
срок действия с 09.01.2017 г. по 09.01.2020 г.
Адрес: 140204, Московская область, город Воскресенск, улица Роз, дом 2
e-mail: testexpert-shgs@yandex.ru



Утверждаю:
Руководитель ИЛ «Тест-Эксперт»
Шляпников Г.С.

ПРОТОКОЛ ИСПЫТАНИЙ № 16/6788
от 13.08.2017 г.

1. Наименование и адрес заявителя	Общество с ограниченной ответственностью «Сильвер». ОГРН: 1102468033348, ИНН: 2466231222, КПП: 246601001. Адрес: 660049, РОССИЯ, Красноярский край, г. Красноярск, ул. Ады Лебедевой, дом №20, пом. 33. Телефон/Факс: +7 (391) 227-90-06, E-mail: silver_trade@mail.ru.
2. Характеристика объекта испытаний	Радиаторы-конвекторы отопительные алюминиевые "Silver ECO"
3. Наименование и адрес изготовителя	Общество с ограниченной ответственностью «Сильвер». ОГРН: 1102468033348, ИНН: 2466231222, КПП: 246601001. Адрес: 660049, РОССИЯ, Красноярский край, г. Красноярск, ул. Ады Лебедевой, дом №20, пом. 33. Телефон/Факс: +7 (391) 227-90-06, E-mail: silver_trade@mail.ru.
4. Отбор образцов	Отбор образцов проводился представителем заявителя в соответствии с ГОСТ 31814-2012, акт отбора образцов № 6788
5. Идентификационный номер образца	№ 6788
6. Основание для проведения испытаний	Направление № 6788 от 28.07.2017 г.
7. Методы испытаний	ГОСТ 31311-2005
8. Цель испытания	Целью испытаний является установление соответствия радиаторов-конвекторов отопительных алюминиевых "Silver ECO", требованиям ГОСТ 31311-2005

Испытательная лаборатория «Тест-Эксперт»
Аттестат аккредитации № РОСС RU.31578.040ЛН0.ИЛ03
срок действия с 09.01.2017 г. по 09.01.2020 г.
Адрес: 140204, Московская область, город Воскресенск, улица Роз, дом 2
e-mail: testexpert-shgs@yandex.ru

9. Дата проведения испытаний	11.08.2017 г.
10. Условия окружающей среды при проведении испытаний	Температура окружающего воздуха 20-22 °С Относительная влажность воздуха 66...68% Атмосферное давление 746...750 мм рт. ст.

11. Результат испытаний

Определяемый показатель	Методы испытаний	ПДК и Нормы	Результат испытаний
Отопительные приборы	ГОСТ 31311-2005 П. 5.2	должны быть прочными и герметичными и выдерживать пробное давление воды или воздуха, превышающее не менее чем в 1,5 раза максимальное рабочее давление, но не менее 0,6 МПа.	Соответствует
	ГОСТ 31311-2005 П. 5.3	Отопительные приборы, собранные с помощью неразборных соединений, неразборные сборочные единицы, находящиеся под давлением теплоносителя, а также секции отопительных приборов должны выдерживать гидравлические испытания на статическую прочность при давлении: <ul style="list-style-type: none"> - не менее 3,0 максимального рабочего давления — для литых; - не менее 2,5 максимального рабочего давления — для прочих. 	Соответствует

Испытательная лаборатория «Тест-Эксперт»
Аттестат аккредитации № РОСС RU.31578.04ОЛНО.ИЛ03
срок действия с 09.01.2017 г. по 09.01.2020 г.
Адрес: 140204, Московская область, город Воскресенск, улица Роз, дом 2
e-mail: testexpert-shgs@yandex.ru

	ГОСТ 31311-2005 П. 5.4	Отклонения значения номинального теплового потока отопительного прибора от заявленного изготовителем должны быть в пределах от минус 4 % до плюс 5 %.	Соответствует
	ГОСТ 31311-2005 П. 5.5	Отопительные приборы должны иметь термостойкое защитно-декоративное покрытие, обеспечивающее их защиту от коррозии. Качество покрытия поверхностей, видимых при эксплуатации отопительных приборов, должно быть не ниже класса IV по ГОСТ 9.032.	Соответствует
	ГОСТ 31311-2005 П. 5.6	Поверхности отопительных приборов не должны иметь заусенцев, острых кромок и других дефектов, которые могут травмировать людей	Соответствует
	ГОСТ 31311-2005 П. 5.7	Трубные резьбы деталей отопительных приборов должны выполняться по ГОСТ 6357, класса точности В; метрические — по ГОСТ 9150 и ГОСТ 24705 с допускаемыми отклонениями по ГОСТ 16093	Соответствует
	ГОСТ 31311-2005 П. 5.10	Толщина стенки, соприкасающейся с водой, должна быть не менее 1,5 мм.	Соответствует

Испытательная лаборатория «Тест-Эксперт»
Аттестат аккредитации № РОСС RU.31578.04ОЛНО.ИЛ03
срок действия с 09.01.2017 г. по 09.01.2020 г.
Адрес: 140204, Московская область, город Воскресенск, улица Роз, дом 2
e-mail: testexpert-shgs@yandex.ru

	ГОСТ 31311-2005 П. 5.14	Герметизирующие прокладки, применяемые при изготовлении и монтаже отопительных приборов, следует изготавливать из материалов, обеспечивающих герметичность соединений при температуре теплоносителя выше максимальной рабочей на 10 К (+10 °С).	Соответствует
	ГОСТ 31311-2005 П. 5.16	Климатическое исполнение отопительных приборов — УХЛ, категория размещения — 4.2 по ГОСТ 15150.	Соответствует

12. Дополнительная информация

12.1. Полученные результаты и выводы, содержащиеся в протоколе, относятся только к конкретно испытанному(ым) образцу(ам).

12.2. Отдельные страницы с изложением результатов испытаний не могут быть использованы отдельно без полного текста протокола испытаний.

12.3. Запрещена частичная или полная перепечатка или размножение Протокола испытаний без разрешения Испытательной лаборатории.

Инженер-испытатель


_____ (подпись)

Вороненко П.В.
(И.О. Фамилия)

**СИСТЕМА СЕРТИФИКАЦИИ ГОСТ Р
ФЕДЕРАЛЬНОЕ АГЕНТСТВО ПО ТЕХНИЧЕСКОМУ РЕГУЛИРОВАНИЮ И МЕТРОЛОГИИ**



СЕРТИФИКАТ СООТВЕТСТВИЯ

№ РОСС RU.АД44.Н04360

Срок действия с 14.08.2017

по 13.08.2020

№ **0101438**

ОРГАН ПО СЕРТИФИКАЦИИ

рег. № RA.RU.10АД44

Орган по сертификации продукции "СертЦентр" ООО "СертЦентр" Адрес: 432045, РОССИЯ, Ульяновская область, город Ульяновск, шоссе Московское, дом 24, офис 221. Телефон 8-909-356-8335. Адрес электронной почты: info.sertcenter@yandex.ru

ПРОДУКЦИЯ

Радиаторы-конвекторы отопительные алюминиевые "Silver PRO". Серийный выпуск.

КОД ОК

493500

СООТВЕТСТВУЕТ ТРЕБОВАНИЯМ НОРМАТИВНЫХ ДОКУМЕНТОВ

ГОСТ 31311-2005

КОД ТН ВЭД

7615200000

ИЗГОТОВИТЕЛЬ

Общество с ограниченной ответственностью «Сильвер». ОГРН: 1102468033348, ИНН: 2466231222, КПП: 246601001. Адрес: 660049, РОССИЯ, Красноярский край, г. Красноярск, ул. Ады Лебедевой, дом №20, пом. 33. Телефон/Факс: +7 (391) 227-90-06, E-mail: silver_trade@mail.ru.

СЕРТИФИКАТ ВЫДАН

Общество с ограниченной ответственностью «Сильвер». ОГРН: 1102468033348, ИНН: 2466231222, КПП: 246601001. Адрес: 660049, РОССИЯ, Красноярский край, г. Красноярск, ул. Ады Лебедевой, дом №20, пом. 33. Телефон/Факс: +7 (391) 227-90-06, E-mail: silver_trade@mail.ru.

НА ОСНОВАНИИ

Протокол испытаний № 16/6790 от 13.08.2017 года, Испытательной лаборатории "Тест-Эксперт" (Аттестат аккредитации № РОСС RU.31578.04ОЛН0.ИЛ03 от 09.01.2017 года по 09.01.2020).

ДОПОЛНИТЕЛЬНАЯ ИНФОРМАЦИЯ

Гарантийный срок эксплуатации радиатора при соблюдении требований по хранению, транспортированию, монтажу и эксплуатации – 10 лет, со дня ввода радиатора в эксплуатацию или продажи в пределах гарантийного срока (включая 12 месяцев со дня отгрузки).



Схема сертификации: З

Для
сертификации
М.П.

Руководитель органа

А.Ю. Батюков

Эксперт

Л.В. Дворякин

Сертификат не применяется при обязательной сертификации

Испытательная лаборатория «Тест-Эксперт»
Аттестат аккредитации № РОСС RU.31578.04ОЛНО.ИЛ03
срок действия с 09.01.2017 г. по 09.01.2020 г.
Адрес: 140204, Московская область, город Воскресенск, улица Роз, дом 2
e-mail: testexpert-shgs@yandex.ru



Утверждаю:
Руководитель ИЛ «Тест-Эксперт»
Шляпников Г.С.

ПРОТОКОЛ ИСПЫТАНИЙ № 16/6790

от 13.08.2017 г.

1. Наименование и адрес заявителя	Общество с ограниченной ответственностью «Сильвер». ОГРН: 1102468033348, ИНН: 2466231222, КПП: 246601001. Адрес: 660049, РОССИЯ, Красноярский край, г. Красноярск, ул. Ады Лебедевой, дом №20, пом. 33. Телефон/Факс: +7 (391) 227-90-06, E-mail: silver_trade@mail.ru.
2. Характеристика объекта испытаний	Радиаторы-конвекторы отопительные алюминиевые "Silver PRO"
3. Наименование и адрес изготовителя	Общество с ограниченной ответственностью «Сильвер». ОГРН: 1102468033348, ИНН: 2466231222, КПП: 246601001. Адрес: 660049, РОССИЯ, Красноярский край, г. Красноярск, ул. Ады Лебедевой, дом №20, пом. 33. Телефон/Факс: +7 (391) 227-90-06, E-mail: silver_trade@mail.ru.
4. Отбор образцов	Отбор образцов проводился представителем заявителя в соответствии с ГОСТ 31814-2012, акт отбора образцов № 6790
5. Идентификационный номер образца	№ 6790
6. Основание для проведения испытаний	Направление № 6790 от 28.07.2017 г.
7. Методы испытаний	ГОСТ 31311-2005
8. Цель испытания	Целью испытаний является установление соответствия радиаторов-конвекторов отопительных алюминиевых "Silver PRO", требованиям ГОСТ 31311-2005

Протокол испытаний № 16/6790 от 13.08.2017 года

Лист 1 из 4

Испытательная лаборатория «Тест-Эксперт»
Аттестат аккредитации № РОСС RU.31578.040ЛНО.ИЛ03
срок действия с 09.01.2017 г. по 09.01.2020 г.
Адрес: 140204, Московская область, город Воскресенск, улица Роз, дом 2
e-mail: testexpert-shgs@yandex.ru

9. Дата проведения испытаний	11.08.2017 г.
10. Условия окружающей среды при проведении испытаний	Температура окружающего воздуха 20-22 °С Относительная влажность воздуха 66...68% Атмосферное давление 746...750 мм рт. ст.

11. Результат испытаний

Определяемый показатель	Методы испытаний	ПДК и Нормы	Результат испытаний
Отопительные приборы	ГОСТ 31311-2005 П. 5.2	должны быть прочными и герметичными и выдерживать пробное давление воды или воздуха, превышающее не менее чем в 1,5 раза максимальное рабочее давление, но не менее 0,6 МПа.	Соответствует
	ГОСТ 31311-2005 П. 5.3	Отопительные приборы, собранные с помощью неразборных соединений, неразборные сборочные единицы, находящиеся под давлением теплоносителя, а также секции отопительных приборов должны выдерживать гидравлические испытания на статическую прочность при давлении: - не менее 3,0 максимального рабочего давления — для литых; - не менее 2,5 максимального рабочего давления — для прочих.	Соответствует
	ГОСТ 31311-2005 П. 5.4	Отклонения значения номинального теплового потока отопительного прибора от заявленного изготовителем должны быть в пределах от минус 4 % до плюс 5 %.	Соответствует

Протокол испытаний № 16/6790 от 13.08.2017 года
Лист 2 из 4

Испытательная лаборатория «Тест-Эксперт»
Аттестат аккредитации № РОСС RU.31578.04ОЛНО.ИЛ03
срок действия с 09.01.2017 г. по 09.01.2020 г.
Адрес: 140204, Московская область, город Воскресенск, улица Роз, дом 2
e-mail: testexpert-shgs@yandex.ru

	ГОСТ 31311-2005 П. 5.5	Отопительные приборы должны иметь термостойкое защитно-декоративное покрытие, обеспечивающее их защиту от коррозии. Качество покрытия поверхностей, видимых при эксплуатации отопительных приборов, должно быть не ниже класса IV по ГОСТ 9.032.	Соответствует
	ГОСТ 31311-2005 П. 5.6	Поверхности отопительных приборов не должны иметь заусенцев, острых кромок и других дефектов, которые могут травмировать людей	Соответствует
	ГОСТ 31311-2005 П. 5.7	Трубные резьбы деталей отопительных приборов должны выполняться по ГОСТ 6357, класса точности В; метрические — по ГОСТ 9150 и ГОСТ 24705 с допускаемыми отклонениями по ГОСТ 16093	Соответствует
	ГОСТ 31311-2005 П. 5.10	Толщина стенки, соприкасающейся с водой, должна быть не менее 1,5 мм.	Соответствует
	ГОСТ 31311-2005 П. 5.14	Герметизирующие прокладки, применяемые при изготовлении и монтаже отопительных приборов, следует изготавливать из материалов, обеспечивающих герметичность соединений при температуре теплоносителя выше максимальной рабочей на 10 К (+10 °С).	Соответствует
	ГОСТ 31311-2005 П. 5.16	Климатическое исполнение отопительных приборов — УХЛ, категория размещения — 4.2 по ГОСТ 15150.	Соответствует

Протокол испытаний № 16/6790 от 13.08.2017 года
Лист 3 из 4

Испытательная лаборатория «Тест-Эксперт»
Аттестат аккредитации № РОСС RU.31578.040ЛН0.ИЛ03
срок действия с 09.01.2017 г. по 09.01.2020 г.
Адрес: 140204, Московская область, город Воскресенск, улица Роз, дом 2
e-mail: testexpert-shgs@yandex.ru

12. Дополнительная информация

12.1. Полученные результаты и выводы, содержащиеся в протоколе, относятся только к конкретно испытанному(ым) образцу(ам).

12.2. Отдельные страницы с изложением результатов испытаний не могут быть использованы отдельно без полного текста протокола испытаний.

12.3. Запрещена частичная или полная перепечатка или размножение Протокола испытаний без разрешения Испытательной лаборатории.

Инженер-испытатель



(подпись)

Вороненко П.В.
(И.О. Фамилия)

Протокол испытаний № 16/6790 от 13.08.2017 года
Лист 4 из 4



ФЕДЕРАЛЬНАЯ СЛУЖБА ПО НАДЗОРУ В СФЕРЕ ЗАЩИТЫ ПРАВ ПОТРЕБИТЕЛЕЙ И БЛАГОПОЛУЧИЯ ЧЕЛОВЕКА

**ФЕДЕРАЛЬНОЕ БЮДЖЕТНОЕ УЧРЕЖДЕНИЕ ЗДРАВООХРАНЕНИЯ
ЦЕНТР ГИГИЕНЫ И ЭПИДЕМИОЛОГИИ ВО ВЛАДИМИРСКОЙ ОБЛАСТИ**

Испытательный Лабораторный Центр, аттестат № ГСЭИ RU.ЦОА.017, Гос реестр № РОСС RU.0001.510136
Юридический, почтовый адрес: 600005, г. Владимир, ул. Токрева, 5
Тел. (4922) 535828, 535836, 535835, факс (4922) 535828

Регистрационный номер: 744
от 03.03.2017 г.

УТВЕРЖДАЮ
Главный врач ФБУЗ
"Центр гигиены и эпидемиологии
по Владимирской области"


Е.А. Лисицын


ЭКСПЕРТНОЕ ЗАКЛЮЧЕНИЕ № 130

- 1. Наименование продукции:** Радиаторы-конвекторы отопительные алюминиевые "Silver".
- 2. Организация-изготовитель:** Общество с ограниченной ответственностью «Сильвер», Россия, 660049, Красноярский край, г. Красноярск, ул. Ады Лебедевой, дом №20, пом. 33.
- 3. Получатель заключения:** Общество с ограниченной ответственностью «Сильвер», Россия, 660049, Красноярский край, г. Красноярск, ул. Ады Лебедевой, дом №20, пом. 33.
- 4. Представленные материалы:**
 - ТУ 4935-001-97612394-2008 Радиаторы-конвекторы отопительные алюминиевые "Silver";
 - Протокол лабораторных исследований лаборатории Испытательного лабораторного центра ФГБУ «Центр государственного надзора» Управления делами Президента Российской Федерации (Аттестат № РОСС RU.00001.510440 Федеральной службы по аккредитации, Срок действия с 26 декабря 2013 г. по 26 декабря 2018 г.) № 02/030-078/ПР-17 от 28 февраля 2017 г.
- 5. Область применения продукции:** для использования в централизованных и автономных системах водяного отопления жилых, общественных и производственных зданий, в том числе медицинских, детских дошкольных и общеобразовательных учреждениях, на предприятиях пищевой промышленности.

ПРОТОКОЛ ЭКСПЕРТИЗЫ ПРОДУКЦИИ

Санитарно-эпидемиологическая экспертиза продукции проведена на соответствие положениям Раздела 6 «Требования к полимерным и полимерсодержащим строительным материалам и мебели» и Раздела 11 «Требования к продукции, изделиям, являющимся источником ионизирующего излучения, в том числе генерирующего, а также изделиям и товарам, содержащим радиоактивные вещества» главы II Единых санитарно-эпидемиологических и гигиенических требований к товарам, подлежащим санитарно-эпидемиологическому надзору (контролю) на основании представленных результатов лабораторных исследований, данных нормативно-технической документации изготовителя продукции.

Результаты лабораторных исследований продукции соответствуют вышеуказанным требованиям:

Образец продукции - корпус алюминиевый (сплав АД31), окрашенный полиэфирной порошковой краской.

- Интенсивность запаха образца в естественных условиях, балл – не более 2;
- Уровень напряженности электростатического поля на поверхности изделия, кВ/м – не более 15;
- Санитарно – химические миграционные показатели (*Модельная среда – воздушная среда, Время экспозиции-24 часа, Температура в камере 23⁰С, Соотношение площади поверхности образца к объему камеры = 1м²/м³, мг/м³, не более:*
 - Дибутилфталат - 0,10; Диоктилфталат - 0,02; Формальдегид - 0,01; Стирол - 0,002
 - Этиленгликоль - 0,50; Фталевый ангидрид - 0,02;
- Индекс токсичности, % - 70-120;
- Удельная эффективная активность естественных радионуклидов, Бк/кг – не более 370.

ВЫВОДЫ:

На основании результатов экспертизы представленной документации, результатов лабораторных исследований, заявленная продукция - Радиаторы-конвекторы отопительные алюминиевые "Silver", предназначенные для использования в централизованных и автономных системах водяного отопления жилых, общественных и производственных зданий, в том числе медицинских, детских дошкольных и общеобразовательных учреждениях, на предприятиях пищевой промышленности, соответствует «Единым санитарно-эпидемиологическим и гигиеническим требованиям к товарам, подлежащим санитарно-эпидемиологическому надзору (контролю)» утв. решением Комиссии таможенного союза №299 от 28.05.2010 (разделы 6 и 11).

Условия безопасного применения, хранения, транспортирования, маркировки, утилизации продукция в соответствии с требованиями «Единые санитарно-эпидемиологические и гигиенические требования к товарам, подлежащим санитарно-эпидемиологическому надзору (контролю)» утв. решением Комиссия таможенного союза №299 от 28.05.2010 г.; ТУ 4935-001-97612394-2008 Радиаторы-конвекторы отопительные алюминиевые "Silver", действующей нормативной документацией.

Эксперт - врач ФБУЗ
«Центр гигиены и эпидемиологии
в Владимирской области»



А.А. Брыченков

Россия, 660049, Красноярский край, г.Красноярск, ул.Ады Лебедевой, дом 20, пом. 33
www.tdsilver.ru e-mail: silver_trade@mail.ru, ИНН 2466231222, КПП 246601001
р/сч 40702810875310000344
в Восточно-Сибирском филиале ОАО АКБ «РОСБАНК» г.Красноярска,
корр/счет 30101810700000000333, БИК 040484333

Реквизиты

Общество с ограниченной ответственностью «Сильвер»

Сокращенное название - ООО «Сильвер»

Юрид./фактич. адрес:

Россия, 660049, Красноярский край,

г.Красноярск, ул.Ады Лебедевой, дом 20, пом. 33

Тел./факс: (391) 2278-277, 2279-001, 2279-004

ИНН 2466231222, КПП 246601001

р/с № 40702810875310000344 в Восточно-Сибирском филиале ОАО АКБ «РОСБАНК»,
г. Красноярск

БИК 040484333, Кор./счет № 30101810700000000333

ОГРН 1102468033348 выдан Межрайонной ИФНС России № 23 по Красноярскому
краю 21.07.2010г.

ОКПО -67639993, ОКАТО 04401377000, ОКТМО -04701000 ОКОГУ-49013, ОКФС-16,
ОКОПФ-65,

ОКВЭД - 51.53.24 (Оптовая торговля прочими строительными материалами) ,
28.11, 28.12, 28.22.1, 28.51, 28.75, 51.13.2, 51.53.2

Адрес сайта: www.radiatorsilver.ru

Электронный адрес: spec@tdsilver.ru

Генеральный директор: Простаков Андрей Юрьевич,
действующий на основании Устава.

ПФР рег.№ 034-006-085382

ФСС рег.№ 2407716318 - травматизм 0,2 % (уведомление от 22.07.2010)

ФОМС рег.№ 044011000108026