

КОНТРОЛЛЕР СЕРИЯ CRC120

ESBE серии CRC120 – это привод и контроллер погодозависимого управления. Рекомендуется для клапанов серий DN65 – DN150, а особенно хорошо подходит для 3-ходовых клапанов ESBE серии F.

ИСПОЛЬЗОВАНИЕ

Контроллер ESBE серии CRC120 обеспечивает высокий уровень комфорта благодаря возможности задать идеальную кривую нагрева отопления и одновременно обеспечить экономию энергии для домовладельца. Контроллер состоит из трех частей:

- блок контроллера с дисплеем включается в комплект поставки для облегчения монтажа на стене и подходит для таких областей применения, где клапан и привод находятся в труднодоступной позиции;
- привод, который монтируется на смесительный клапан, регулирующий подачу тепла;
- наружный датчик, который устанавливается на северной стороне здания.

Регулировка осуществляется на основе показаний наружного датчика и изменения кривой нагрева отопления. Корректировку смещения или параллельную регулировку кривой нагрева отопления можно инициировать с помощью внешнего сигнала, например, параметров ночного времени. При установке в зданиях с хорошей теплоизоляцией и быстродействующими отопительными системами, например радиаторными контурами, можно активировать температурный фильтр, который отсрочит реагирование на изменение температуры наружного воздуха. Благодаря этому можно избежать несоответствия расчетной и реальной потребностей в отоплении.

МОНТАЖ

Питание обеспечивается адаптером 230 В переменного тока (поставляется с трансформатором, кабелем и настенным штепселем).

Датчик подающего трубопровода поставляется с кабелем длиной 1,5 м (кабель большей длины продается отдельно). Датчик должен быть надежно изолирован от воздействия температуры окружающей среды.

Датчик наружной установки с кабелем длиной 20 м. Этот датчик следует устанавливать на северной стороне здания, под карнизом, чтобы защитить его от попадания прямых солнечных лучей и дождя.

Привод рекомендуется устанавливать на клапаны ESBE серии F.

ОБОРУДОВАНИЕ ПО ДОПОЛНИТЕЛЬНОМУ ЗАКАЗУ

Арт. номер

17053100 _____ CRA911 Датчик подающего трубопровода, кабель длиной 5 м

98100690 _____ Вспомогательный выключатель серии 90



CRC121/CRC125
230 V AC

ПОДХОДЯЩИЕ СМЕСИТЕЛЬНЫЕ КЛАПАНЫ

- Серия F

ПРИСОЕДИНИТЕЛЬНЫЕ КОМПЛЕКТЫ

Необходимые переходники для облегчения монтажа на ротационный смесительный клапан ESBE доступны в двух различных вариантах. Переходник, сконструированный для смесительных клапанов ESBE серий MG, G, F, BIV, H, HG поставляется с каждым контроллером. Переходники для смесительных клапанов ESBE серий VRG, VRH, VRB и VBF могут быть заказаны отдельно.

Арт. номер

16051300 (= поставляемый с контроллером)

_____ клапана ESBE серий MG, G, F, BIV, T, TM, H, HG

16053300 _____ Клапаны ESBE серий VRG, VRH, VRB

13905100 _____ клапана ESBE серии VBF100

Переходники для смесительных клапанов и клапанов, встроенных в котлы, доступны в соответствии с перечисленным ниже:

Арт. номер

16053600 _____ BRV, Meibes, Oventrop, Watts

16053900 _____ Honeywell Centra ZR, DR, DRG, DRU (DN15–50)

16051700 _____ Honeywell Centra Kompakt DRK/ZRK

16051300 _____ Sauter MH32...H42...

16052600 _____ Schneider Electric/TAC-TRV

16052500 _____ Siemens VBG31, VBI31, VBF21, VCI31

16051400 _____ TA-VTR, TA-STM

16051500 _____ Viessmann (DN20–25)

ТЕХНИЧЕСКИЕ ХАРАКТЕРИСТИКИ

Окружающая температура: _____ макс. +55°C

_____ мин. -5°C

Датчики: _____ Температурный датчик типа NTC

Диапазон температуры,

Датчик потока в трубопроводе: _____ +5 до +95°C

наружный датчик: _____ -50 до +70°C

Степень защиты - Блок привода: _____ IP54

- Блок управления: _____ IP54

Класс защиты: _____ II

Электропитание: _____ 230 ± 10% В перем. тока, 50 Гц

Потребление энергии - 230 В перем. тока: _____ 10 ВА

Крутящий момент: _____ 15 Нм

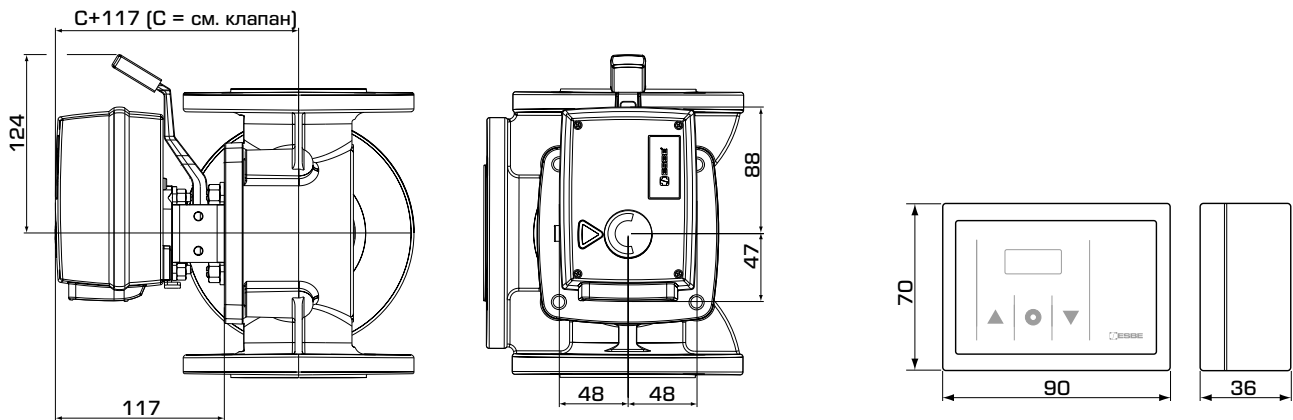
Время закрытия при макс. скорости: _____ 120 с

Класс контроля температуры ЕгР: _____ III

Потребление электроэнергии: _____ 1,5%

CE LVD 2014/35/EU
EMC 2014/30/EU
RoHS 2011/65/EU

КОНТРОЛЛЕР СЕРИЯ CRC120



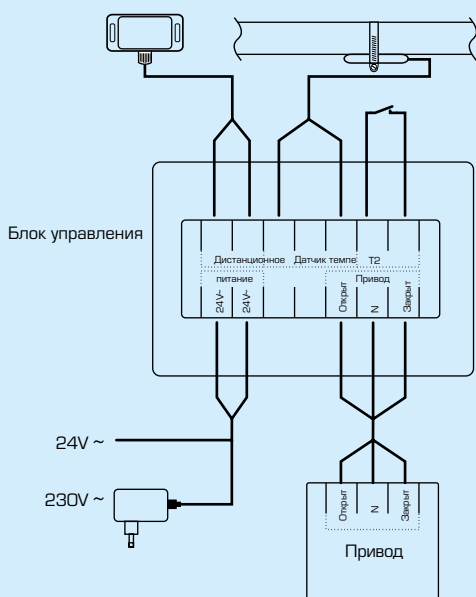
Установочные размеры для приводов серии CRC120 со смешительными клапанами ESBE серий MG, G, F, T/TM, H/HG и BV

Установочные размеры для блока управления

СЕРИЯ CRC120

Арт. номер	Наименование	Напряжение [В перем. тока]	Крутящий момент [Нм]	Масса [кг]	Примечание	Заменяет
12842100	CRC121	230	15	1,8	Трансформатор с вилкой стандарта Великобритании типа G	
12842500	CRC125			1,8		

СХЕМА ЭЛЕКТРИЧЕСКИХ ПОДКЛЮЧЕНИЙ



ПРИМЕР УСТАНОВКИ

