



БЕЛКОМІН

Котёл водогрейный
стальной твердотопливный

TIS EKO,
TIS EKO DUO

Инструкция по монтажу и эксплуатации



TIS
GROUP

Внимание!

- Не допускайте превышения давления в котле выше указанной в технической документации (инструкции котла).
- Запрещается оставлять котел с водой при температуре окружающего воздуха ниже +5 °С.
- Не запускайте котел при отсутствии теплоносителя и в случае замерзания в нем воды.
- Категорически запрещается устанавливать запорную арматуру на линии подачи горячей воды из котла до места установки предохранительного клапана, установленного до запорной арматуры и рассчитанного на давление не более 0,15 МПа для систем открытого типа и 0,25 МПа для систем закрытого типа.
- Категорически запрещается эксплуатация котла без предохранительного клапана.
- Настоящая инструкция распространяется на все модели котлов TIS ЕКО/ЕКО DUO, независимо от комплектации и теплопроизводительности.
- При покупке котла следует проверить вместе с продавцом комплектность и внешний вид котла. После продажи котла завод-изготовитель не принимает претензии по некомплектности и механическим повреждениям.

СОДЕРЖАНИЕ

	стр.
1. ВВЕДЕНИЕ	3
2. ПРИМЕНЕНИЕ КОТЛОВ	3
3. ОПИСАНИЕ РАБОТЫ КОТЛОВ	3
4. ОСНОВНЫЕ РАЗМЕРЫ И ТЕХНИЧЕСКИЕ ДАННЫЕ TIS ЕКО	4
5. СХЕМА КОТЛА TIS ЕКО, РАЗМЕРЫ БУНКЕРОВ	5
6. ОСНОВНЫЕ РАЗМЕРЫ И ТЕХНИЧЕСКИЕ ДАННЫЕ TIS ЕКО DUO	6
7. СХЕМА КОТЛА TIS ЕКО DUO, РАЗМЕРЫ БУНКЕРОВ	7
8. МОНТАЖ КОТЛА И СИСТЕМЫ ОТОПЛЕНИЯ	8
9. РАЗМЕЩЕНИЕ ТОПЛИВА	9
10. РЕКОМЕНДУЕМАЯ СХЕМА ПОДКЛЮЧЕНИЯ КОТЛА	9
11. РЕКОМЕНДАЦИИ ПО МОНТАЖУ И РАБОТЕ КОТЛА	10
12. РОЗЖИГ И НАСТРОЙКА РАБОТЫ КОТЛА	11
13. УКАЗАНИЯ ОТНОСИТЕЛЬНО ПРИМЕНЯЕМОГО ТОПЛИВА	12
14. ОПИСАНИЕ И ОБСЛУЖИВАНИЕ ПОДАЮЩЕГО УСТРОЙСТВА	13
15. СХЕМА ГОРЕЛОЧНОГО УСТРОЙСТВА	14
16. АВАРИИ И СПОСОБЫ ИХ РЕМОНТА	15
17. ХАРАКТЕРНЫЕ НЕИСПРАВНОСТИ И МЕТОДЫ ИХ УСТРАНЕНИЯ	16
18. ГАРАНТИЯ	17
19. ГАРАНТИЙНЫЕ ОБЯЗАТЕЛЬСТВА	17
20. СВЕДЕНИЯ ОБ УТИЛИЗАЦИИ	18
21. СВИДЕТЕЛЬСТВО ОБ ИЗГОТОВЛЕНИИ, ПРИЕМКЕ И ПРОДАЖЕ КОТЛА	18
22. ПРИЛОЖЕНИЕ	19
23. ГАРАНТИЙНЫЙ ТАЛОН	21,23

1.0 ВВЕДЕНИЕ.

Компания ООО «БелКомин» благодарит Вас за выбор нашего оборудования для отопления. Многофункциональные котлы серии TIS EKO и TIS EKO DUO предназначены для сжигания пеллет, угольной крошки и других видов твердого топлива (дрова, уголь, торф) на дополнительной решетке (только в моделях EKO DUO).

Благодаря инновационному устройству и использованию в процессе производства последних достижений в обработке стали, мы создали устройство, являющееся дешевым источником энергии для вашего дома, предприятия и хозяйственных построек площадью до 1000 квадратных метров. Производя котлы серии TIS EKO и TIS EKO DUO, мы хотели удовлетворить потребности любого пользователя, поэтому опирались на многолетние наблюдения и отзывы. Это привело к созданию устройства простого в использовании и высокой эффективностью. КПД не менее 92%. Перед началом установки и эксплуатации рекомендуем хорошо изучить данную инструкцию. Гарантом правильной и длительной работы устройства является соблюдение указаний и рекомендаций завода изготовителя.

2.0 ПРИМЕНЕНИЕ КОТЛОВ.

2.1 TIS EKO / TIS EKO DUO являются стальными низкотемпературными водонагревательными котлами, предназначенными для отопления объектов с потребностью тепла в диапазоне от 8-99кВт, так же возможна работа совместно с водонагревателем косвенного нагрева (бойлером) для приготовления хозяйственной горячей воды, прямым назначением котлов является теплоснабжение индивидуальных жилых домов и зданий коммунально - бытового назначения, оборудованных системами отопления с принудительной циркуляцией, в открытых и закрытых системах отопления при соблюдении настоящей инструкции.

2.2 Котел устанавливается в закрытых помещениях с естественной и принудительной вентиляцией.

3.0 ОПИСАНИЕ РАБОТЫ КОТЛОВ.

Сжигание топлива (пеллет) происходит на горелке помощью подающего шнека, горелки и вентилятора. Все действия работы котла и дополнительных устройств контролируются автоматическим (микропроцессорным) блоком управления. В моделях **TIS EKO DUO** имеется дополнительная решетка для сжигания альтернативного вида топлива (древесины, брикета, угля), подача здесь производится вручную, делаются дополнительные настройки в автоматике.

Сжигание топлива на дополнительной решетке (версия DUO) не является основной работой котла!

Заполнение бункера топливом производится не менее 1/3 объема емкости. Из подающего устройства топливо попадает в горелку, где и происходит процесс горения при помощи нагнетающего воздух вентилятора. Приток и отток теплоносителя котла циркулирует по трубам с наружной резьбой G 1 1/2 или 2. Дымоход котла с наружным диаметром 159мм или 220мм расположен в задней части и является продолжением внутренней трубы (теплообменника) котла. Для наполнения или слива теплоносителя из котла предназначен разъем 3/4 или 1/2, расположенный на задней стенке, в нижней ее части.

4.0 ОСНОВНЫЕ РАЗМЕРЫ И ТЕХНИЧЕСКИЕ ДАННЫЕ КОТЛОВ TIS ЕКО

Котел TIS ЕКО 15 - 95.

1 - ножки котла; 2 - теплообменник (водяная рубашка); 3 - патрубок выхода теплоносителя; 4 - горелка; 5 - патрубок возврата теплоносителя; 6 - утеплитель (изоляция); 7 - дымоход; 8 - дверка обслуживания дымохода (теплообменника); 9 - дверка камеры сгорания; 10 - дверка для удаления золы и доступа к горелке; 11 - емкость для топлива; 12 - подающее устройство.

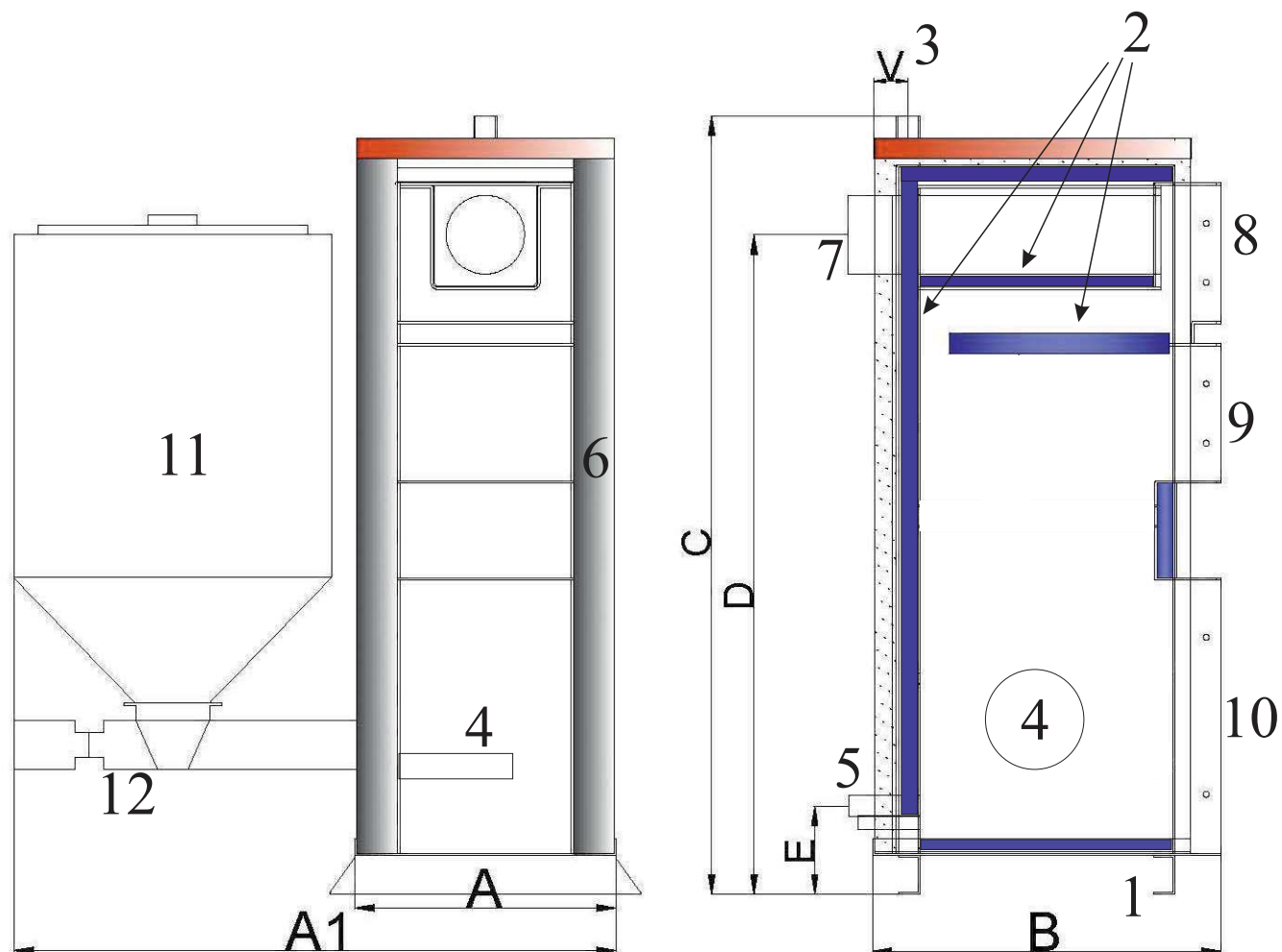
Тех. данные	Мощность	Макс. рабочая температура	Объем воды в котле	Миним. тяга дымохода	Подключения	Диаметр дымохода	Масса котла	A	B	C	D	E	V
								CM	CM	CM	CM	CM	CM
Тип котла	кВт	°C	Литр	Па	”	мм	кг	см	см	см	см	см	см
TIS еко 15	8-17	85	75	18	1½”	159	425	53	63	155	135	20	6
TIS еко 25	10-25	85	85	18	1½”	159	455	53	73	155	135	20	6
TIS еко 35	15-35	85	95	20	1½”	159	531	68	72	139	120	20	6
TIS еко 45	20-45	85	105	20	1½”	159	557	68	77	139	120	20	6
TIS еко 55	25-55	85	120	22	2”	220	596	68	77	146	123	20	6
TIS еко 65	30-65	85	130	22	2”	220	644	68	82	146	123	20	6
TIS еко 75	35-75	85	160	22	2”	220	670	68	87	146	123	20	6
TIS еко 95	45-99	85	180	22	2”	220	796	77	87	170	148	20	6

* высота патрубка выхода теплоносителя 60мм от крышки котла.

*** Вес и габаритные размеры могут отличаться на +/- 5%!**

Примечание: Предприятие изготовитель оставляет за собой право вносить изменения в конструкцию котлов (комплектующих), не ухудшающие потребительского качества изделий.

5.0 СХЕМА КОТЛОВ ТІS ЕКО



Размеры бункеров котлов ТІS ЕКО.

Модель котла	ширина, мм	длина, мм	высота, мм	объем, дм ³
ЕКО 15	560	560	1120	270
ЕКО 25	560	660	1120	330
ЕКО 35	770	660	970	420
ЕКО 45	770	660	970	420
ЕКО 55	770	700	1230	540
ЕКО 65	840	840	1230	700
ЕКО 75	840	840	1200	700
ЕКО 95	870	1030	1260	900

6.0 ОСНОВНЫЕ РАЗМЕРЫ И ТЕХНИЧЕСКИЕ ДАННЫЕ КОТЛОВ TIS EKO DUO

Котел TIS EKO DUO 15- 95.

1 - ножки котла; **2** - теплообменник (водяная рубашка); **3** - патрубок выхода теплоносителя; **4** - горелка; **5** - патрубок возврата теплоносителя; **6** - утеплитель (изоляция); **7** - дымоход; **8** - дверка обслуживания дымохода (теплообменника); **9** - дверка камеры сгорания (загрузки альтернативного вида топлива); **10** - дверка для удаления золы и доступа к горелке; **11** - емкость для топлива; **12** - подающее устройство.

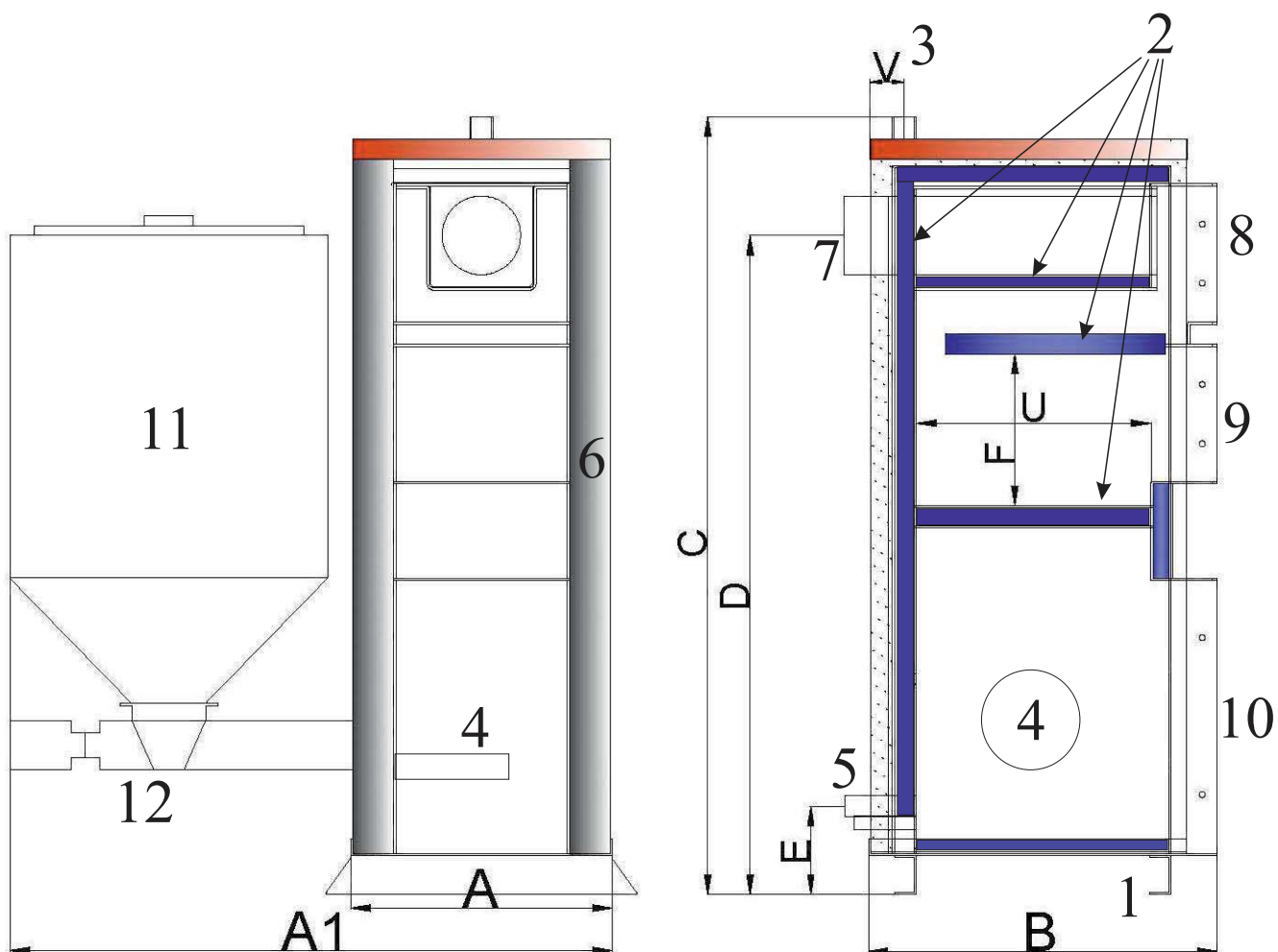
Тех. данные	Мощность	Макс. рабочая температура	Объем воды в котле	Миним. тяга дымохода	Подключения	Диаметр дымохода	Масса котла	A	B	C	D	E	F	U	V
								CM	CM	CM	CM	CM	CM	CM	CM
Тип котла	кВт	°C	Литр	Па	”	мм	кг	CM	CM	CM	CM	CM	CM	CM	CM
TIS eko duo 15	8-17	85	75	18	1½”	159	436	53	63	155	135	20	36	38	6
TIS eko duo 25	10-25	85	85	18	1½”	159	469	53	73	155	135	20	36	48	6
TIS eko duo 35	15-35	85	95	20	1½”	159	588	68	72	139	120	20	45	48	6
TIS eko duo 45	20-45	85	105	20	1½”	159	602	68	77	139	120	20	45	53	6
TIS eko duo 55	25-55	85	120	22	2”	220	679	68	77	146	123	20	45	53	6
TIS eko duo 65	30-65	85	130	22	2”	220	737	68	82	146	123	20	45	58	6
TIS eko duo 75	35-75	85	160	22	2”	220	757	68	87	146	123	20	45	63	6
TIS eko duo 95	45-99	85	180	22	2”	220	830	77	87	170	148	20	45	63	6

* высота патрубка выхода теплоносителя 60мм от крышки котла.

*** Вес и габаритные размеры могут отличаться на +/- 5%!**

Примечание: Предприятие изготовитель оставляет за собой право вносить изменения в конструкцию котлов (комплектующих), не ухудшающие потребительского качества изделий.

7.0 СХЕМА КОТЛОВ TIS EKO DUO



Размеры бункеров котлов TIS EKO DUO.

Модель котла	ширина, мм	длина, мм	высота, мм	объем, дм ³
EKO Duo 15	560	560	1120	270
EKO Duo 25	560	660	1120	330
EKO Duo 35	770	660	970	420
EKO Duo 45	770	660	970	420
EKO Duo 55	770	700	1230	540
EKO Duo 65	840	840	1230	700
EKO Duo 75	840	840	1200	700
EKO Duo 95	870	1030	1260	900

ВНИМАНИЕ: Для достижения качественной и надежной работы Вашего оборудования, настройки оптимальных параметров на регуляторе, необходимо заключить договор с сервисной службой вашего региона. С информацией можно ознакомиться на сайте www.belkomin.com, либо у продавца.

8.0 Монтаж котла и системы отопления.

Требования:

- котел с системе отопления должен подключаться согласно проекту, разработанному специалистами по тепловой механике, специалистами имеющими высокую квалификацию и опыт работы.
- во избежании образования конденсата необходимо установить температуру возвратной воды не ниже 50 °С, при условии подающего теплоносителя не менее 65 °С.

8.1 Заполнение отопительной системы.

При заполнении системы отопление водой, нужно проверить, чтобы она была чистой, прозрачной, без каких-либо примесей агрессивных веществ, жесткостью не более 2 мг. экв/дм³. Жесткая вода вызывает образование накипи в котле, что снижает его теплопроизводительность и может стать причиной преждевременного выхода котла из строя.

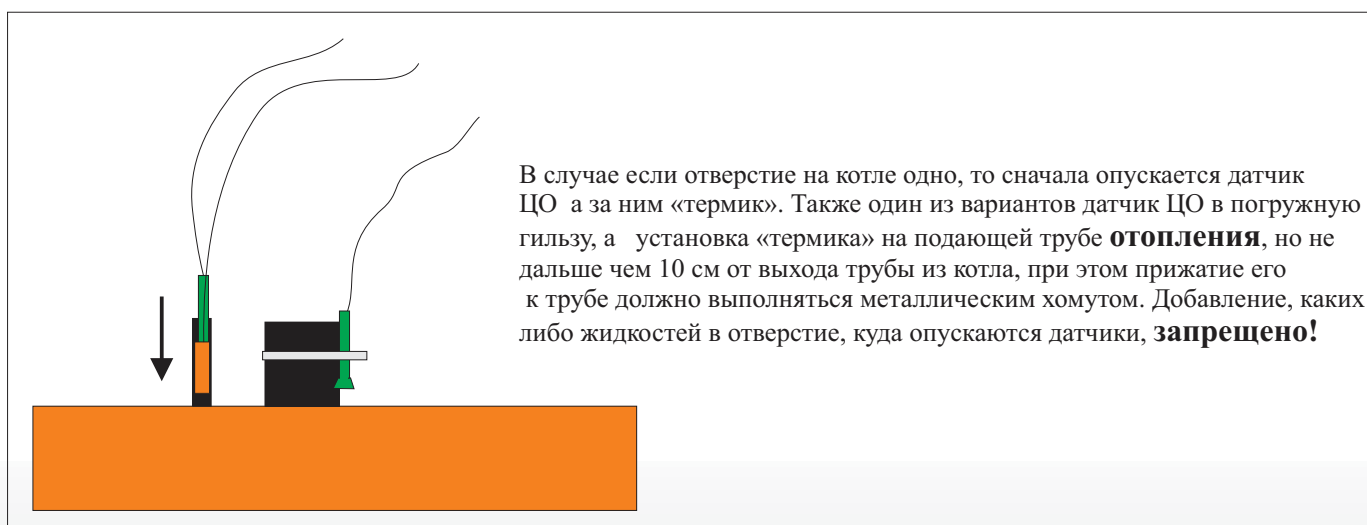
Примечание: Повреждение котла из-за образования накипи не попадает под действие гарантийных обязательств.

- Если жесткость воды не отвечает требуемым параметрам, вода должна быть обработана. Отложение 1 мм накипи (известняка) снижает передаче тепла от металла к теплоносителю на 10%.
- В течение всего отопительного сезона необходимо поддерживать постоянный объем теплоносителя в системе и следить за давлением.
- Долив воды в отопительную систему производить при температуре котла не превышающую 70 °С.
- В качестве теплоносителя запрещается использовать жидкости, не предназначенные для систем отопления.

8.2 Расположение котла с учетом необходимого для обслуживания пространства.

- Перед котлом должно быть пространство не менее 1,5 метра.
- Минимальное расстояние между задней стенкой котла и стеной - 500мм.
- С боковых сторон необходимо оставить пространство для доступа к задней части котла минимум 500мм.

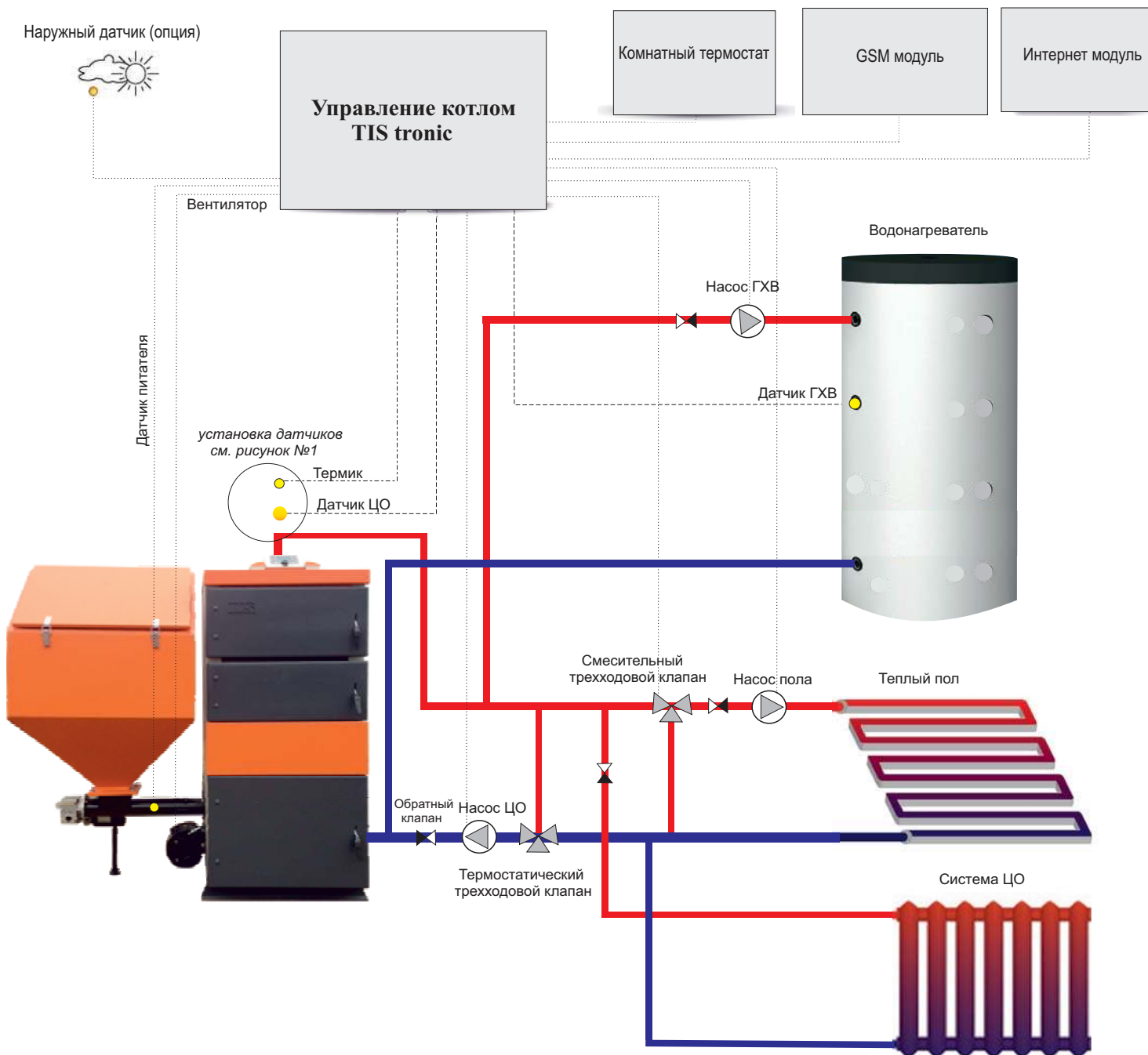
Рисунок №1



9.0 Размещение топлива.

- Запрещается укладывать топливо возле котла на расстоянии, менее чем 1000мм.

10. Рекомендуемая схема подключения котла.



* Схема подключения (представленная схема является примерной и упрощённой)

11.0 Рекомендации по монтажу и работе котла:

- 11.1 В закрытой и открытой системе отопления, котлы должны устанавливаться с расширительным баком открытого или мембранного типа. Объем расширительного бака зависит от объема системы отопления и рассчитывается при разработке системы отопления.
- 11.2 Давление в системе отопления закрытого типа, в рабочем состоянии при максимальной температуре воды в котле 85°C не должно превышать максимальное рабочее давление воды в котле в 0,25МПа.
- 11.3 На подающей линии, между котлом и запорной арматурой должен быть установлен предохранительный клапан.
- 11.4 Если в системе отопления предусматривается заполнение и подпитка котла из водопроводной сети, необходимо перед запорным краном подпитывающего патрубка устанавливать обратный клапан. Систему следует заполнять под давлением, не превышающим максимальное рабочее давление котла.
- 11.5 Испытание системы отопления (труб, радиаторов) производить при отсоединенном котле, при этом давление не должно превышать максимальное рабочее давление, указанное в тепломеханической части проекта системы отопления. Проект системы отопления рекомендовано разрабатывать специализированной организацией, имеющей право на выполнение данного вида работ.
- 11.6 Требования к подключению электрической части котла:
- работы по подключению электрической части котла может производить лицо, имеющее квалификацию электрика и допуск на выполнение таких работ.
 - работы по подключению производить согласно ПСД.
- 11.7 Уход за котлом и дымовыми трубами:

Внимание: В дымоходе в процессе работы котла образуется сажа и конденсируется влага, что может привести к ухудшению тяги и может явиться причиной пожароопасной ситуации. Для эффективной и безопасной эксплуатации котла необходимо обеспечить исправность дымохода. Внутри дымоход должен быть максимально гладким, не способствовать скапливанию влаги и сажи, не препятствовать отводу газов и продуктов горения. Количество изгибов трубы должно быть как можно меньше. При выборе дымохода необходимо учесть его совместимость с котлом, видом топлива, а также удобство сборки и разборки, для обслуживания и соответствия противопожарным нормам.

*Указания для лиц, ответственных за эксплуатацию и обслуживание котла:

К обслуживанию и эксплуатации котла допускаются лица, ознакомленные с устройством и правилами эксплуатации данного типа оборудования.

-Своевременно проводите осмотр, регулярно производите чистку котла и дымохода. Отложения сажи и золы на стенках дымовых каналов снижают теплопередачу. Отложения, смолообразование и конденсация зависят от используемого топлива (у древесины выше, чем при сжигании угля), от тяги в дымовой трубе и от режима работы. Мы рекомендуем производить чистку котла в холодном состоянии минимум один раз в неделю. Ежедневно удалите золу из котла, проверьте внешнее состояние корпуса котла, автоматического блока управления, датчиков и электропроводки, при необходимости очистить от загрязнений. Еженедельно очистите скребком поверхности нагрева, топочную и загрузочную камеры.

Очистите воздушные каналы в топочной камере подходящим инструментом.

Очистите ершиком верхний теплообменник от сажи, после чего удалите сажу через ревизионные люки.

-Ремонт, профилактическое обслуживание, чистку и т.д. проводить с обязательным отключением котла от сети электропитания, предварительно погасив котел.

-При обнаружении признаков неисправности в работе электрооборудования (замыкание на корпус котла, нарушение изоляции проводки и т. д.) немедленно отключить котел от сети питания и вызвать специалиста сервисной или монтажной службы.

Проверяйте наличие тяги в дымоходе поднесением полоски бумаги к зольнику (полоска бумаги должна отклониться в сторону зольника). Следите за тем, чтобы вентиляционные отверстия для притока и вытяжки воздуха не были уменьшены в сечении или перекрыты.

-Используйте в помещении топочной вытяжные колпаки для дымоудаления.

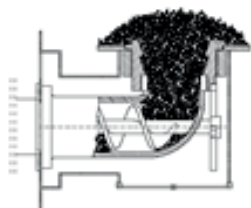
12.0 Розжиг и настройка работы котла.

Перед розжигом котла необходимо проверить состояние:

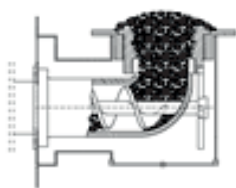
Контроллера управления, датчиков температуры, запирающей арматуры, насосов, предохранительных клапанов, давление в системе отопления, работу смесителя. Состояние дымохода, дутьевых вентиляторов. Наличие воды в системе аварийного тушения.

Порядок розжига котла:

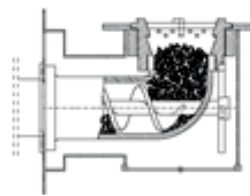
1. Проверить наличие топлива в бункере (при необходимости дополнить), наличие топлива на горелке (при необходимости добавить с помощью прокрутки питателя в режиме «Ручная работа»)
2. Подвесить чугунный отбойник над горелкой.
3. Включить автоматику котла и перейти в режим «Ручная работа»
4. Произвести розжиг топлива на горелке. **Внимание не используйте для розжига легковоспламеняющиеся жидкости.**
5. Включить в режиме «Ручная работа» «Сила наддува» **25 ход**
6. Постепенно, по мере разгорания топлива, добавлять обороты вентилятора с шагом **5 ход**
7. После полного разгорания топлива на горелке, когда уровень горящего топлива опустится ниже верхнего кольца перевести котёл в автоматический режим.
8. Для перехода в автоматический режим необходимо выйти из меню настроек путём нажатия клавиши «EXIT» до появления основного температурного экрана.
9. Во время основной работы следить за тем, чтобы уровень топлива на горелке не опускался ниже верхнего кольца, но и не пересыпался через горелку. При необходимости с помощью настроек «**время подачи**» и «**перерыва подачи**» отрегулировать уровень топлива.



неправильно



правильно



неправильно

Основная работа, настроенные параметры:

Время подачи ____сек.* **Перерыв подачи** ____сек.* **Сила наддува** ____ход.*

По достижению заданной температуры котел переходит в режим поддержки, останавливая основную работу.

Режим поддержки настроенные параметры:

Работа питателя в поддержке ____сек.* **Срыв поддержки** ____мин.*

Вентилятор в поддержке ____сек.* **Перерыв вентилятора** ____мин.*

Порядок тушения котла и консервация:

Внимание: При гашении котла всегда следить за температурой теплоносителя по установленным термометрам. Не допускать перегрева котла.

1. Извлечь (опустошить бункер) топливо из бункера полностью, насколько это возможно.
2. Перейти в режим «Ручная работа».
3. Включить насосы ручном режиме для разбора тепла.

ВНИМАНИЕ насосы должны быть включены постоянно при гашении котла, так как возможно резкое превышение температуры теплоносителя.

4. Включить вентилятор в ручном режиме.
5. Включить питатель в ручном режиме.
6. Подавать топливо на горелку и выжигать его до полного исчезновения.

Внимание: При гашении котла всегда следить за температурой теплоносителя по установленным термометрам. Не допускать перегрева котла. Бункер держать постоянно закрытым.

7. Дождаться, чтобы горелка остыла.

13.0 Указания относительно применяемого топлива.

13.1 Верхний предел фракции топлива

Максимальная фракция угля ограничена до **25 мм**.

13.2 Коксующие свойства угля.

Может применяться уголь с небольшими или средними свойствами коксования, такой как тип 31 или тип 32 с содержанием летучих соединений выше 30%. Не рекомендуется применять уголь типа 33 (коксующий) и типа 34 (сильно коксующий). Также применение других видов топлива, таких как кокс, антрацит, брикеты или бурый уголь без консультации с производителем запрещено (механизмы подачи должны иметь специальную конструкцию). Каждый примененный тип угля должен иметь фракцию ниже 25 мм!

13.3. Максимальное количество мелкого угля ограничено до следующих значений:

Максимальное количество мелкого угля, проходящего через сито 1/8" составляет

для типа 31 (только классифицированного угля) до 20%

для типа 32 (только классифицированного не коксующего угля) до 20%

остальные типы – виды угля до 10%

13.4. Влажность макс. до 10% !!!

*Это основной параметр используемого топлива. Очень сложно сжигать уголь, если он содержит чрезмерную долю мокрой крошки. Если влажность угля более 10% (до 15%), то процентное содержание крошки не должно превышать 15%. **ВНИМАНИЕ!** уголь, содержащий более 30% крошки и более 10% влаги, не рекомендуется применять!*

13.5. Процентное содержание золы до 15%

13.6. Температура плавления золы (точка плавления)

для типа 31 и части типа 32/1 не менее 1200°C

для части типа 32/2 и не менее 1250°C

Общие рекомендации относительно выбора типа и вида угля.

Правильный выбор типа и вида угля обеспечивает:

-безаварийную работу устройство подачи и котла

-высшую эффективность работы реторты и экономию топлива до 15% по сравнению с топливом

-низшего качества снижение выбросов в атмосферу вредных химических веществ.

Общие рекомендации относительно выбора типа и вида пеллет.

Правильный выбор типа и сорта пеллет обеспечивает:

-безаварийную работу механизма подачи и котла

-высшую эффективность работы реторты и экономию топлива до 15% по сравнению с топливом

-низшего качества снижение выбросов в атмосферу вредных химических веществ.

Указания относительно применяемого топлива (пеллеты).

– Максимальный размер(длина) гранул пеллет ограничен до 30 мм

--Диаметр гранул 6-10мм

– Содержание золы до 0,03%

– Влажность до 6%

– Плотность 1,25 кг/дм³

– Содержание серы до 0,03%

14.0 Описание и обслуживание подающего устройства.

14.1 Конструкция моторредуктора и шнека

Наружные части редуктора (корпуса), а также корпус двигателя выполнены из алюминия. Производитель заполняет редукторы синтетическим маслом, которое не требует замены в течение всего периода эксплуатации. Редуктор соединяется с подающим шнеком при помощи муфты, в которой роль механизма, защищающего от повреждения в случае блокировки шнека, выполняет предохранительный клин (винт М5 с неполной резьбой, оцинкованный в классе твердости 5.8). Применение других предохранительных клиньев грозит повреждением моторредуктора или электрического двигателя и приводит к аннулированию гарантии! Шнек служит для транспортировки топлива из бака в нижнюю часть реторты.

14.2 Конструкция реторты.

Реторта с соответственно расположенными соплами первичного воздуха образует один монолитный компонент. Сопла реторты, через которые подается первичный воздух, выполнены из серого чугуна. Реторта приводится в движение при помощи шнека и вращается внутри кольца топки.

14.3 Дефлектор.

Высота подвешивания дефлектора установлена производителем котла. Обычно дефлектор установлен в положении:

для реторты 15 кВт и 25 кВт мин. 15 см

для реторты 50 кВт мин. 15 см

для реторты 75 кВт мин. 20 см

для реторты 95 кВт мин. 20 см

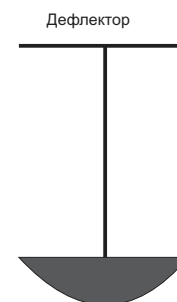
выше верхнего края реторты.

Дефлектор должен быть подвешен на жаростойкой проволоке № 10.

Функции дефлектора:

поддержка пламени в реторте

разбивка пламени на мантии теплообменника



ВНИМАНИЕ! Применение коксующего угля приводит к быстрому износу дефлектора и других чугунных частей подающего устройства (потеря гарантии).

ВНИМАНИЕ! В подающем устройстве TRIO применены сопла вторичного воздуха. Эти сопла должны быть всегда установлены в направлении пламени.

ВНИМАНИЕ! Котел имеет функцию двойного «пожаротушения»

I- в контроллере функция «пожаротушения» (после перегрева трубы шнека возвращающимся горящим топливом контроллер должен дать сигнал и вытолкнуть топливо из трубы).

II- Необходимо установить предохранительный клапан (термостатический клапан) на трубе шнека (муфта для крепления приварена) и соединенного с ним бака с водой.

Осмотр котла и горелочного устройства - ежедневно. Чистка горелочного устройства, удаление золы из котла – не реже 1 раза в неделю. Чистка котла и дымохода – не реже 1 раза в месяц. При использовании пеллет низкого качества (с повышенной зольностью и шлакообразованием), для обеспечения бесперебойной и надежной работы оборудования, осмотр и чистку производить по мере необходимости (загрязнения).

Инструкция по обслуживанию подающего устройства для пользователя.

1. Ежедневное обслуживание
2. Открыть дверцу топki и проверить состояние пламени.
3. Периодически удалять шлак, если его много в топке котла, учитывая указанные выше принципы и необходимость надлежащего регулирования пропорции топлива и наддува воздуха. В случае постоянного появления шлака убедиться, что тип топлива соответствует рекомендуемым характеристикам.
4. Проверить уровень топлива в бункере.

Ежемесячное обслуживание.

Выполнять действия по еженедельному обслуживанию, а кроме этого:

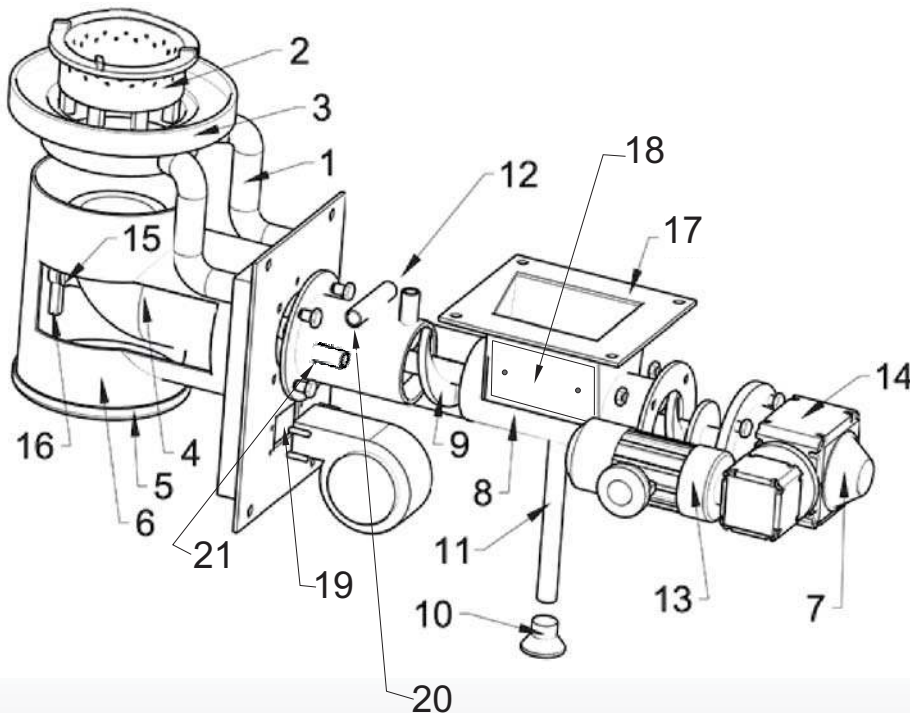
1. Проверить накопление остатков шлака в реторте, при необходимости погасить котел и вычистить реторту.
2. Проверить, чтобы в бункере топлива и обсадной трубе шнека не скапливалась пыль и другие отходы, удалить их.
3. Проверить состояние сопел воздуха и проходимость выходных отверстий воздуха.

ВНИМАНИЕ! Действия поз. 10.2 поз. 10.3 следует также обязательно провести после окончания отопительного сезона, или в случае нагрева горячей воды – один раз в год.

Очередное техническое обслуживание.

1. Необходимо провести консервацию подающего устройства после каждого отопительного сезона или в случае отопления горячей воды один раз в год (**условие гарантии**).
2. Раз на три месяца запускать шнек на 15 минут. Благодаря этому можно избежать блокировки шнека внутри трубы.
3. Вычистить трубу от остатков топлива, опорожнить бункер, вычистить реторту, отвинтить нижнюю крышку, устранить золу
4. Вынуть вращательное кольцо из плиты топки снять плиту топки с подающего устройства вынуть подающее устройство путем отвинчивания 4 болтов М10 крепящих подающее устройство к котлу. Снять моторедуктор вместе со шнеком (отвинчивая четыре болта М8) отделить моторедуктор от шнека (вынимая шплинт безопасности), смазать твердой смазкой для подшипников шпindel шнека и внутреннюю втулку моторедуктора, для предотвращения затирки обоих элементов (моторедуктора вместе со шнеком). Для того, чтобы сложить подаватель, следует выполнить действия в обратном порядке, обращая особое внимание на центрирование вращательного кольца внутри плиты топки, (для центровки служат 4 болта М10). **ВНИМАНИЕ – после установки плиты топки нельзя затягивать болты. ВНИМАНИЕ! ЦЕНТРОВАТЬ НА ВКЛЮЧЕННОМ ПОДАЮЩЕМ УСТРОЙСТВЕ!**

15.0 Схема горелочного устройства.



1. Сопло
2. Реторта
3. Топка
4. Подающее колено питателя
5. Ревизионная крышка топки
6. Воздушная камера
7. Крышка штифта
8. Питатель
9. Шнек
10. Лапка ножки питателя
11. Ножка питателя
12. Противопожарный патрубок
13. Двигатель
14. Моторедуктор в сборе
15. Регенеративная втулка
16. Крыльчатка
17. Фланец для установки бункера (емкости для топлива)
18. Лючок для ревизии шнека
19. Канал подачи воздуха
20. Гильза для термодатчика системы пожаротушения
21. Гильза для датчика температуры шнека

16.0 Аварии и способы их ремонта.

Возможные неисправности и способы их удаления указывают Таблицы.

Название неполадки	Список возможных причин для анализа									
Не включается подаватель угля для реторты	Нет питания или выключен контроллер котла	Включился предохранитель моторедуктора	Включилось реле перегрузки	Включился термический выключатель двигателя						
Шнековый подаватель пуст (без угля)	Включился предохранитель моторедуктора	Включилось реле перегрузки	Нет угля в бункере или уголь завис над подающим устройством	срезан клин, предохраняющий муфту моторедуктора	отключена муфта шнека от моторедуктора					
Не вращается шнек подавателя угля в реторту, но работает моторедуктор	срезан клин, предохраняющий муфту моторедуктора	отключена муфта шнека от моторедуктора	Не очищен шнек перед окончанием эксплуатации котла							
Частое срезание предохранительного клина шнека	Искривлен фланец трубы или ослаблены крепящие болты	Неправильно центрована опорная деталь моторедуктора относительно шнека	Опорная деталь моторедуктора нестабильно прикреплена к основанию							
Дым из бункера	Засорение отверстия подачи воздуха в колонке реторты									
Нагоревший конец шнека в реторте	Неправильная настройка сгорания									
Предохранительные меры	Проверить питания и главный выключатель на доске управления	Сбросить или заменить при необходимости	Сбросить реле перегрузки	Проверить выключатель, определить причину его включения	Проверить уровень угля в бункере и над отверстиями подачи угля	Проверить и заменить при необходимости	Заменить вкладыш муфты и повторно присоединить муфту	Демонтировать шнек. Очистить, проинформировать производителя	Очистить реторту, очистить отверстия	Проверить выравнивание монтажа и центровать

17.0 Характерные неисправности и методы их устранения.

№ п/п	Наименование возможных неисправностей	Причина неисправностей	Метод устранения (производит владелец котла)
1	Плохое горение топлива	Плохая тяга дымохода	Очистить дымовую трубу и газоход от сажи и золы, проверить правильность ее монтажа (согласно инструкции)
		Сырое, низкого качества топливо	
2	Горение топлива хорошее, теплоноситель в котле кипит, в отопительных приборах не нагревается.	Сырое топливо	Заменить
		Плохая циркуляция теплоносителя в системе.	Проверить правильность монтажа системы отопления (наличие уклона, отсутствие воздушных пробок и т. д.)
		Не работает циркуляционный насос	Устранить неисправность или заменить насос
3	Появление дыма в помещении.	Утечка теплоносителя в системе. Воздух в отопительной системе.	Устранить течь. Подпитать систему, стравить воздух.
		Засорение дымовой трубы.	Очистить дымовую трубу от сажи и золы.
4	Выход из строя колосниковой решетки	Не прогрета дымовая труба (застоявшийся холодный воздух в дымовой трубе).	Восстановить тягу, прогревая дымовую трубу сжиганием в люке для прочистки бумагу, солому, опилки и т.д.
		Высокая температура горения топлива. Неправильное распределение воздуха в котле.	Уменьшить подачу воздуха. Заменить колосниковую решетку. Почистить воздушные каналы
5	Внутри котла вода (конденсат)	Конденсат из дымовой трубы.	Проверить конденсатоотвод. Утеплить дымовую трубу. Отрегулировать процесс сгорания топлива.
		Низкая температура теплоносителя в котле.	Поддерживать температуру теплоносителя котла 65-80°C

18.0 Гарантия.

Производитель предоставляет полную гарантию на продукт, в соответствии с описанными условиями гарантийных обязательств.

Первый ввод в эксплуатацию и техническое обслуживание оборудования, производства ООО «БелКомин» должен выполнять обученный монтажник с соответствующей квалификацией или уполномоченные заводом изготовителем организации.

В случае не соблюдения условий данной инструкции, гарантии не будут представлены, не будут приниматься претензии по гарантии. Каждая рекламация должна быть немедленно передана, после обнаружения неисправности, в письменном виде, продавцу или на завод - изготовитель.

ВНИМАНИЕ:

Требуйте от продавцов и наладочной организации правильного заполнения гарантийного талона.

19.0 Гарантийные обязательства.

ООО «БелКомин», в дальнейшем производитель, предоставляет гарантию на произведенный продукт; Производитель несет ответственность по гарантии только в том случае, если дефект возник в самом устройстве по его вине;

Производитель самостоятельно решает устранить дефект или заменить устройство;

Гарантия действительна только при наличии гарантийного талона, в котором отмечен регистрационный (заводской) номер котла и его марка, штамп производителя и печать продавца.

Гарантия действительна только при наличии правильно заполненного гарантийного талона с отметкой о дате ввода в эксплуатацию, и штампом организации либо монтажника проводившего инструктаж и ввод в эксплуатацию.

Гарантийный ремонт осуществляется бесплатно;

Гарантийный ремонт может выполнить только специализированная организация, монтажник или сервисный центр, которые аккредитованы заводом изготовителем.

Гарантия охватывает только устройство, установленное в соответствии с инструкцией и правилами, указанными в ней;

Гарантийный срок на корпус котла составляет 60 месяцев, на элементы автоматики, горелочное устройство, моторедуктор, двигатель, питающий шнек, электронный регулятор, вентилятор 12 месяцев от даты продажи оборудования;

Гарантия не распространяется на компоненты котла, относящихся к расходному материалу: уплотнительный шнур дверей, чугунная колосниковая решетка, ручки, болты, гайки, фиксирующие шпильки, ерш, скребок;

Гарантия прекращается в случае неправильного монтажа или использования устройства не по назначению.

За механические повреждения при транспортировке производитель ответственности не несет;

Изделие в целом либо части изделия отдельно, утратившие товарный вид по вине потребителя, обмену и возврату по гарантийным обязательствам не подлежат.

Котлы TIS EKO и EKO DUO подлежат обязательному заземлению!

*** При использовании открытой системы отопления есть вероятность возникновения коррозии котла.**

КОТЕЛ УСТАНАВЛИВАЕТСЯ НА ТРАНСПОРТНОЕ СРЕДСТВО ТОЛЬКО В ВЕРТИКАЛЬНОМ ПОЛОЖЕНИИ!

(иначе он будет снят с гарантийных обязательств) Котел отгружается на поддоне или без него (по желанию заказчика) и только в вертикальном положении! Рекомендуется, чтобы в таком состоянии котел транспортировался как можно ближе к месту установки, что сводит к минимуму возможность повреждения корпуса. При транспортировке в другом положении, кроме указанного выше, **гарантийные обязательства снимаются.** *В комплектность поставки также могут входить различные виды устройств управления (дополнительные модули расширения), или иные устройства автоматизации в зависимости от назначения и пожеланий пользователя.

ПРОИЗВОДСТВО: Республика Беларусь, Гродненский р-н, д. Новая Гожа, 6
ОФИС: 230008, Республика Беларусь, г. Гродно, ул. Тавлая, 1
По вопросам качества котла обращаться:
Тел./Факс 8(0152)77-35-10; тел. 8(029) 617-00-77, 362-29-15, office@belkomin.com
Сервисная служба: service@belkomin.com

20.0 Сведения об утилизации.

- При достижении предельного состояния прогорания поверхности нагрева (внутренней рубашки) котла, его необходимо отключить от системы отопления.
- После отключения котел не представляет опасности жизни и здоровью людей и окружающей среде.
- Утилизация - корпус котла и колосниковая решетка подлежит переплавке.

21.0 Свидетельство об изготовлении, приемке и продаже котла.

Котел водогрейный стальной отопительный TIS ЕКО / ЕКО DUO _____ Заводской № _____

Соответствует: ТУ ВУ 590831167.001-2013 , ТР ТС 010/2011, ТР ТС 020/2011, ТР ТС 004/2011,

Декларация о соответствии № ТС ВУ/112 11,01, ТР010 042 00065 и признан годным к эксплуатации.

Дата изготовления: « _____ » _____ 201 г.

Испытан давлением воды 0,4 МПа.

Упаковщик _____ *штамп производства*

Дата изготовления: « _____ » _____ 201 г.

МП _____

Подпись _____

С условиями подключения, эксплуатации и гарантийными обязательствами котла ознакомлен.

Покупатель: _____
(ФИО)

15.0 Сведения об установке.

Адрес установки котла: _____

Дата установки: _____

Котел установлен (смонтирован) организацией: _____

Дата ввода в эксплуатацию: _____ (ФИО, организация) _____

МП _____

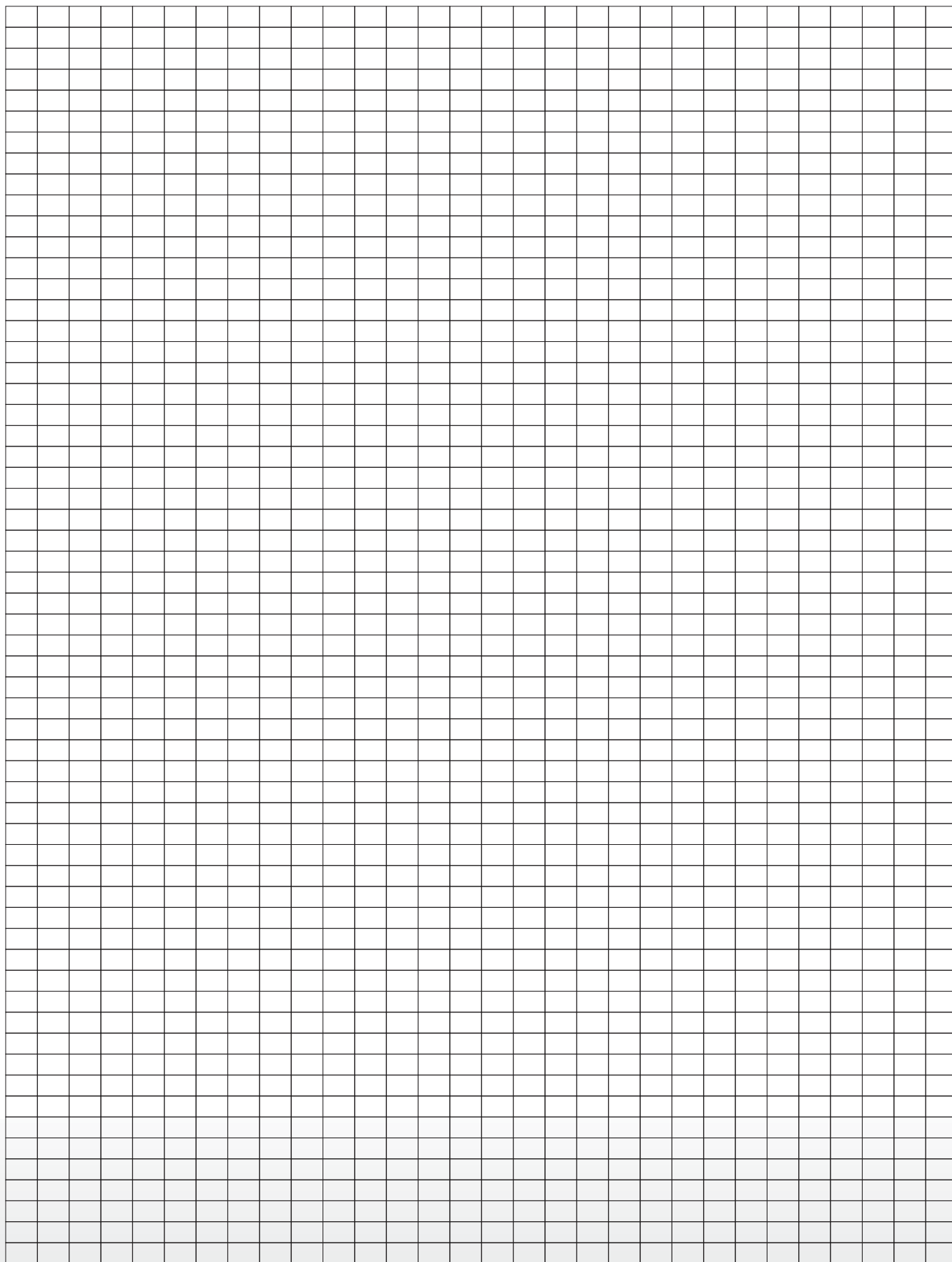
Подпись _____

22.0 ПРИЛОЖЕНИЕ.

Учет технического обслуживания котла.

Дата	Замечания о техническом состоянии	Выполняемая работа	Должность, ФИО, подпись ответственного

ДЛЯ ЗАМЕТОК



23.0 ГАРАНТИЙНЫЙ ТАЛОН

остаётся в паспорте

Мастер (ФИО): _____

Предприятие: _____

Дата ремонта: _____

штамп предприятия _____ Подпись _____

Заменные части: _____

Работы выполнены в полном объеме.

Подпись _____ ФИО Заказчика _____

линия отреза

23.0 ГАРАНТИЙНЫЙ ТАЛОН

№ 1 на гарантийный ремонт котла

Заводской № _____

Продан организацией: _____

Дата продажи: « ____ » _____ 201 г.

Штамп продавца: _____

Адрес магазина: _____

Выполнены работы по устранению неисправности: _____

Заменные части _____

Мастер (ФИО): _____

Предприятие: _____

Дата ремонта: _____

штамп предприятия _____ Подпись _____

23.0 ГАРАНТИЙНЫЙ ТАЛОН

остаётся в паспорте

Мастер (ФИО): _____

Предприятие: _____

Дата ремонта: _____

штамп предприятия _____ Подпись _____

Заменные части: _____

Работы выполнены в полном объеме.

Подпись _____ ФИО Заказчика _____

23.0 ГАРАНТИЙНЫЙ ТАЛОН

№ 2 на гарантийный ремонт котла

Заводской № _____

Продан организацией: _____

Дата продажи: « ____ » _____ 201 г.

Штамп продавца: _____

Адрес магазина: _____

Выполнены работы по устранению неисправности: _____

Заменные части _____

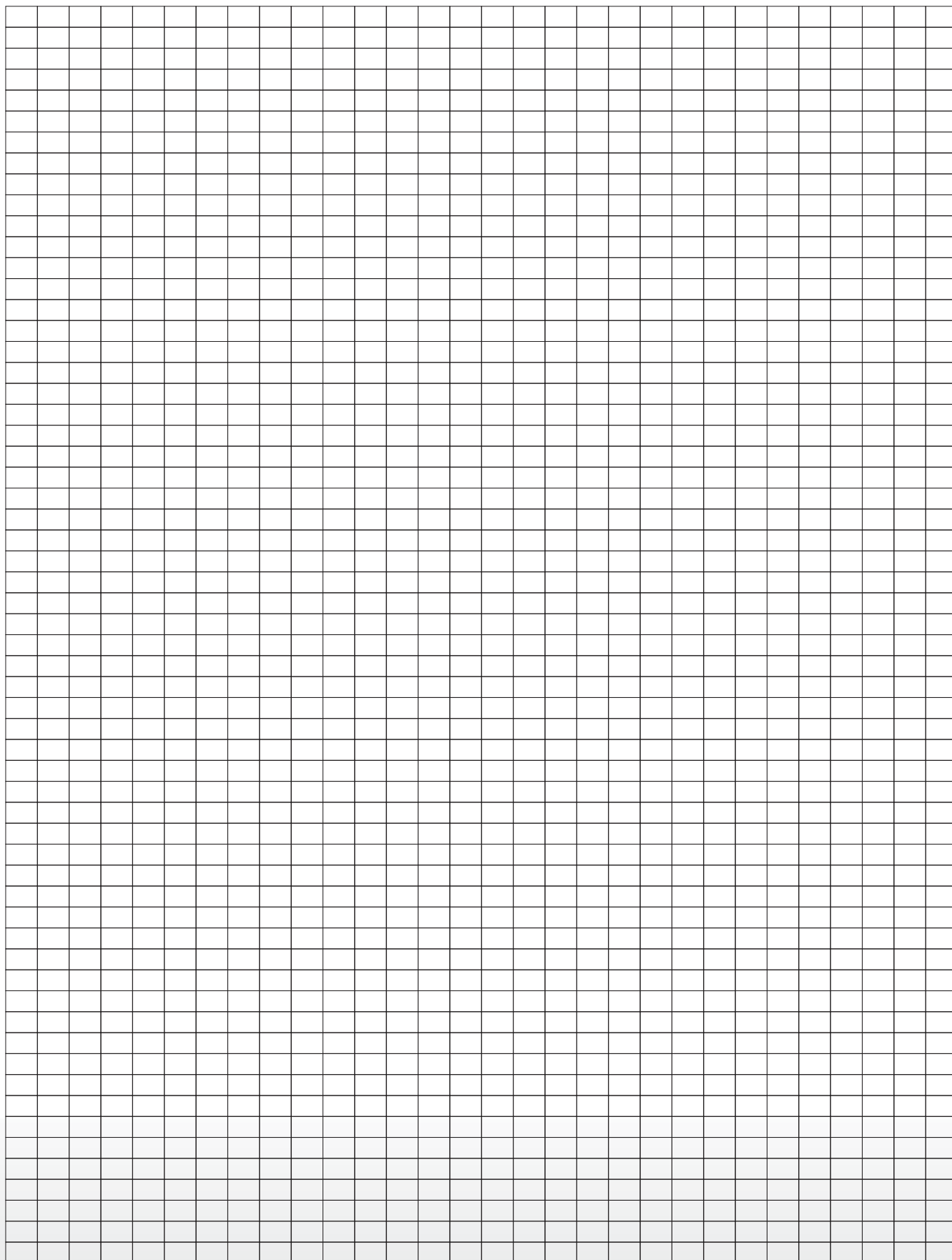
Мастер (ФИО): _____

Предприятие: _____

Дата ремонта: _____

штамп предприятия _____ Подпись _____

ДЛЯ ЗАМЕТОК



23.0 ГАРАНТИЙНЫЙ ТАЛОН

остаётся в паспорте

Мастер (ФИО): _____

Предприятие: _____

Дата ремонта: _____

штамп предприятия _____ Подпись _____

Заменные части: _____

Работы выполнены в полном объеме.

Подпись _____ ФИО Заказчика _____

23.0 ГАРАНТИЙНЫЙ ТАЛОН

№ 3 на гарантийный ремонт котла

Заводской № _____

Продан организацией: _____

Дата продажи: « _____ » _____ 201 г.

Штамп продавца: _____

Адрес магазина: _____

Выполнены работы по устранению неисправности: _____

Заменные части _____

Мастер (ФИО): _____

Предприятие: _____

Дата ремонта: _____

штамп предприятия _____ Подпись _____

линия отреза

23.0 ГАРАНТИЙНЫЙ ТАЛОН

остаётся в паспорте

Мастер (ФИО): _____

Предприятие: _____

Дата ремонта: _____

штамп предприятия _____ Подпись _____

Заменные части: _____

Работы выполнены в полном объеме.

Подпись _____ ФИО Заказчика _____

23.0 ГАРАНТИЙНЫЙ ТАЛОН

№ 4 на гарантийный ремонт котла

Заводской № _____

Продан организацией: _____

Дата продажи: « _____ » _____ 201 г.

Штамп продавца: _____

Адрес магазина: _____

Выполнены работы по устранению неисправности: _____

Заменные части _____

Мастер (ФИО): _____

Предприятие: _____

Дата ремонта: _____

штамп предприятия _____ Подпись _____



Производство:
Гродненский р-н, д. Новая Гожа, 6

Офис:
г. Гродно, ул. Тавлая, 1
тел/факс 8(0152)77-35-10
тел. 8(029) 617-00-77

office@belkomin.com
service@belkomin.com