

SOLAR KIT

СЕРИЯ VMC300, VMC500

Термический пакет серии Solar ESBE VMC300/VMC500 обеспечивает двойную функциональность для систем водоснабжения. Он перенаправляет поступающую воду, когда требуется дополнительное тепло, и делает исходящую воду безопасной в ожоговом отношении*. Кроме того, пакет Solar удивительно прост в установке.

ИСПОЛЬЗОВАНИЕ

Компактный и удобный комплект ESBE VMC300/VMC500 обеспечивает оптимизированное использование энергии и защиту от ожогов. Использование только термостатических (неэлектрических) компонентов делает устройство в высшей степени автономным и обеспечивает очень простую установку.

Серия VMC300 предназначена для небольших систем солнечного отопления, а серия VMC500 – для более крупных.

ФУНКЦИОНИРОВАНИЕ

Если поступающая вода из солнечного коллектора недостаточно нагрета, она перенаправляется в дополнительный источник тепла, такой как газовый котел, и как только нагревается, смешивается до температуры, приемлемой для домашнего применения. Если поступающая из солнечного коллектора вода имеет достаточно высокую температуру, она сразу смешивается для домашнего применения.

**) Защита от ожогов — данная функция означает автоматическое прекращение подачи горячей воды при прекращении подмеса холодной воды.*



VMC300

Наружная резьба

С переходниками,
наружная резьба



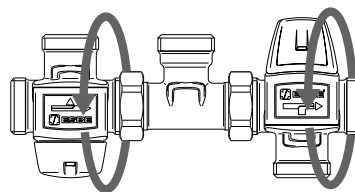
VMC500

Наружная резьба

С переходниками,
наружная резьба

СФЕРЫ ПРИМЕНЕНИЯ КЛАПАНА VMC300/VMC500

- Питьевого водопотребления
- Нагрева от солнечных панелей



Все части могут быть повернуты на 360° для максимального удобства соединения.

ТЕХНИЧЕСКИЕ ХАРАКТЕРИСТИКИ

Класс давления: _____ PN 10
 Макс. поток из коллектора – VMC300: _____ 0.7 л/с (42 л/мин)
 VMC500: _____ 1.0 л/с (60 л/мин)
 Температура воды из коллектора: _____ макс. 95°C, мин. 0°C
 Температура из дополнительного источника энергии: макс. +95°C
 погрешность точки переключения: _____ ±1°C
 Температура точки переключения: _____ 45°C ±2°C
 _____ 50°C, 60°C ±3°C
 Температурный диапазон, смесительный клапан –
 VMC300: _____ 35 - 60°C
 VMC500: _____ 45 - 65°C
 Температурная стабильность исходящей воды –
 VMC300: _____ ±2°C*
 VMC500: _____ ±4°C**
 Соединение: _____ внешняя резьба (G), ISO 228/1
 _____ внешняя резьба (R), EN 10226-1

* Значения верны при неизменном давлении поступающей холодной/горячей воды, при минимальном расходе 4 л/мин. Минимальная разница в температуре между поступающей горячей водой и выходящей смешанной водой составляет 10°C.

** Значения верны при неизменном давлении поступающей холодной/горячей воды, при минимальном расходе 9 л/мин. Минимальная разница в температуре между поступающей горячей водой и выходящей смешанной водой составляет 10°C.

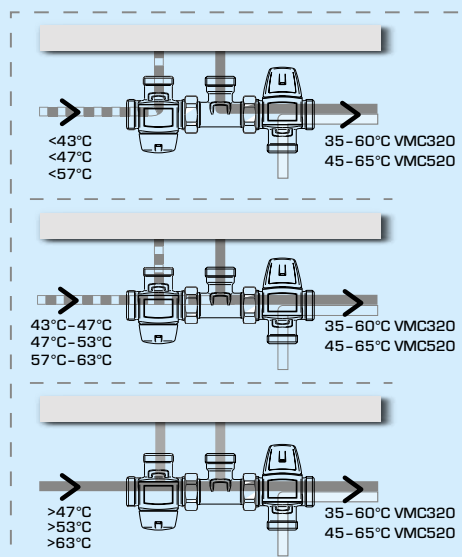
Материалы

Корпус клапана и другие металлические части, контактирующие с жидкостью: _____ Стойкая к коррозии латунная поверхность, DZR

PED 2014/68/EU, статья 4.3

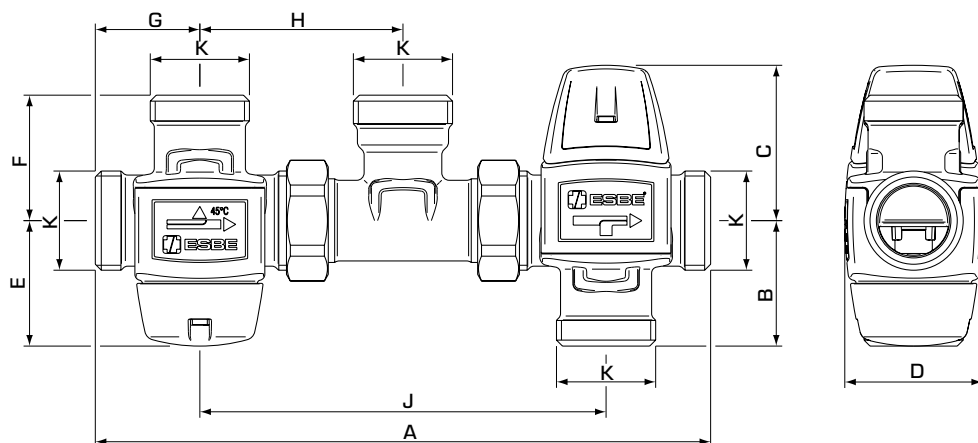
Оборудование под давлением попадает под действие директивы PED 2014/68/EU, статья 4.3 (в соответствии с инженерной практикой). В соответствии с директивой оборудование не должно иметь CE-маркировку.

СХЕМА ПОТОКА



SOLAR KIT

СЕРИЯ VMC300, VMC500



СЕРИЯ VMC312, НАРУЖНАЯ РЕЗЬБА

| Арт. номер | Наименование | точка переключения | Kvs * | Присоединение К | Размер | | | | | | | | Примечание | Масса [кг] | |
|------------|--------------|--------------------|-------|-----------------|--------|----|----|----|----|----|----|----|------------|------------|------|
| | | | | | A | B | C | D | E | F | G | H | | | J |
| 31521000 | VMC322 | 45°C | 1.5 | G 1" | 206 | 42 | 52 | 46 | 42 | 42 | 35 | 68 | 136 | | 1.22 |
| 31521100 | | 50°C | | | | | | | | | | | | | |
| 31521200 | | 60°C | | | | | | | | | | | | | |

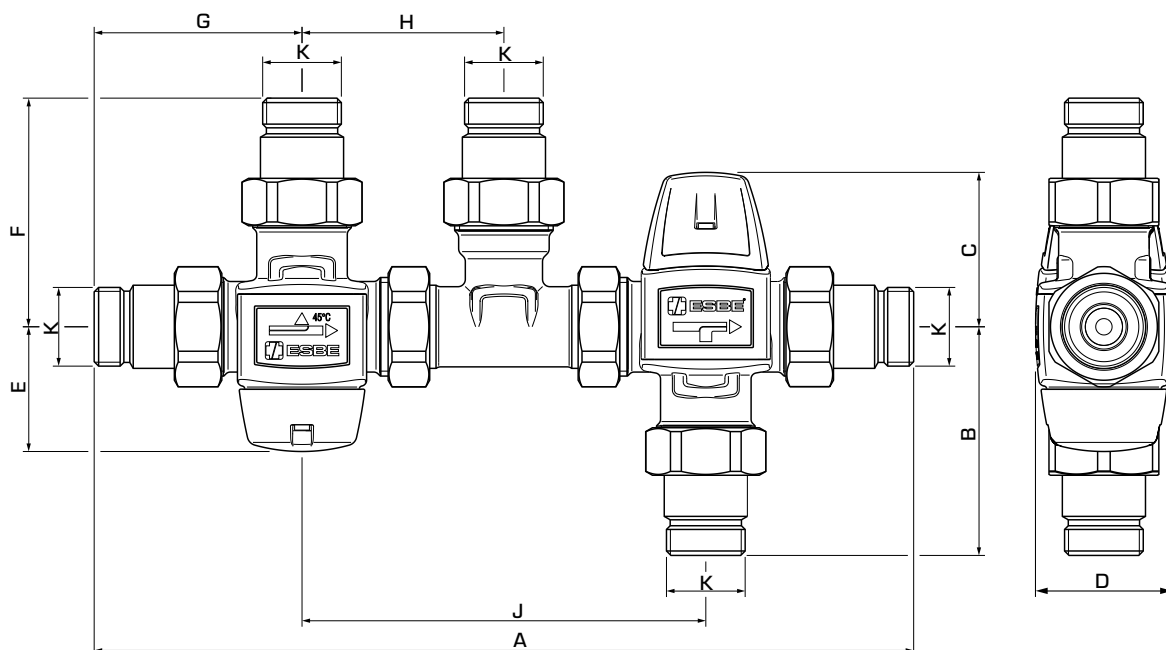
СЕРИЯ VMC522, НАРУЖНАЯ РЕЗЬБА

| Арт. номер | Наименование | точка переключения | Kvs * | Присоединение К | Размер | | | | | | | | Примечание | Масса [кг] | |
|------------|--------------|--------------------|-------|-----------------|--------|----|----|----|----|----|----|----|------------|------------|------|
| | | | | | A | B | C | D | E | F | G | H | | | J |
| 31523000 | VMC522 | 45°C | 2.5 | G 1" | 220 | 62 | 60 | 56 | 42 | 42 | 35 | 68 | 143 | | 1.50 |
| 31523100 | | 50°C | | | | | | | | | | | | | |
| 31523200 | | 60°C | | | | | | | | | | | | | |

* Значение Kvs в м³/ч при перепаде давления 1 бар.

SOLAR KIT

СЕРИЯ VMC300, VMC500



СЕРИЯ VMC322, С ПЕРЕХОДНИКАМИ

| Арт. номер | Наименование | точка переключения | Kvs * | Присоединение К | Размер | | | | | | | | Примечание | Масса [кг] | |
|------------|--------------|--------------------|-------|-----------------|--------|----|----|----|----|----|----|----|------------|------------|------|
| | | | | | A | B | C | D | E | F | G | H | | | J |
| 31521300 | VMC322 | 45°C | 1.4 | R 3/4" | 276 | 77 | 52 | 46 | 42 | 77 | 70 | 68 | 136 | 1) | 1.86 |
| 31521400 | | 50°C | | | | | | | | | | | | | |
| 31521500 | | 60°C | | | | | | | | | | | | | |

СЕРИЯ VMC522, С ПЕРЕХОДНИКАМИ

| Арт. номер | Наименование | точка переключения | Kvs * | Присоединение К | Размер | | | | | | | | Примечание | Масса [кг] | |
|------------|--------------|--------------------|-------|-----------------|--------|----|----|----|----|----|----|----|------------|------------|------|
| | | | | | A | B | C | D | E | F | G | H | | | J |
| 31523300 | VMC522 | 45°C | 2.3 | R 3/4" | 290 | 97 | 60 | 56 | 42 | 77 | 70 | 68 | 143 | 1) | 2.14 |
| 31523400 | | 50°C | | | | | | | | | | | | | |
| 31523500 | | 60°C | | | | | | | | | | | | | |

* Значение Kvs в м³/ч при перепаде давления 1 бар. Примечание. 1) Два обратных клапана для горячей и холодной воды включены в комплектацию.

ПРИМЕРЫ УСТАНОВКИ

