



Vento Bio 15, 20, 25, 35, 50 кВт

РУКОВОДСТВО ПО ЭКСПЛУАТАЦИИ

Производитель:

Moderator Sp. z o.o., 17-200 Hajnówka, ul. 11-go Listopada 16a, Польша

Тел. +48/85/682 75 20, +48/85/682 75 21, Факс +48/85/682 75 29

biuro@moderator.com.pl, handel@moderator.com.pl

www.moderator.com.pl

СОДЕРЖАНИЕ

Для пользователя.....	2
1. Вступление	2
1.1. Инструкция по безопасности	2
1.2. Гарантия.....	4
1.3. Топливо	5
1.4. Техническое описание	5
1.4.1. Сжигание пеллет в котле	8
1.5. Общие параметры.....	9
1.6. Резервуар с пеллетной горелкой	10
2. Монтаж.....	10
2.1. Оснащение	10
2.2. Котельная.....	10
2.3. Установка котла.....	11
2.4. Подключение к дымоотводу	11
2.5. Соединение котла с системой.....	11
2.6. Предохранение системы.....	12
2.6.1. Открытая система	12
2.6.2. Закрытая система.....	14
2.6.3. Термическое предохранение.....	16
2.7. Электрическое подключение	17
2.7.1. Контроллер – описание, действие, обслуживание	17
3. Топка в котле.....	20
3.1. Разжигание котла	20
3.2. Топка в котле	21
3.3. Очистка котла	21
3.4. Программная остановка котла	22
3.5. Аварийная остановка котла.....	23
4. Версия с автоматическим удалением золы.....	23
5. Неисправности работы котла.....	24
5.1. Консервация и ремонты.....	25
6. Условия безопасной эксплуатации.....	26
7. Хранение и транспортировка котлов.....	26
8. Подключение трехпроходного клапана	27
9. Утилизация	27
10. Технические параметры котла.....	28
11. Представители сервиса компании „Moderator”	28

В связи с научно-исследовательскими и опытно-конструкторскими работами, производитель оставляет за собой право вводить конструкционные и документационные изменения котла.

Для пользователя

Благодарим за покупку комплекта нашего производства и поздравляем с правильным выбором. Moderator s.p.a. производит котлы на основании оригинальных конструктивных решений, разработанных в конце семидесятих лет в Хайнувке инженером Казимежом Кубацким. В течение прошедших более чем тридцати лет котлы прошли много технических изменений и усовершенствований. В сегодняшнем виде они являются высококачественными продуктами, эффектом научно-исследовательских и опытно-конструкторских работ, результатом чего является высокая эффективность котла, составляющая 91%. Котел является экологическим и соответствует требуемым в настоящий момент нормам.

Настоящая инструкция основана на новейшей информации производителя. Поскольку процесс конструктивных изменений имеет непрерывный характер, эту инструкции можно применять только для котла, с которым была куплена. Набор типа Moderator Vento Bio предназначен для подогрева воды до температуры максимум до 90°C в системах центрального отопления (ЦО) и теплой хозяйственной воды (ТХВ), а также в технологических системах (лесосушильные камеры, прессы и т.п.), в жилых зданиях, публичных зданиях, торговых павильонах, мастерских, городских хозяйствах и промышленных объектах. Руководство разработано в качестве руководства при монтаже, обслуживании и консервации котла, содержит основные сведения, касающиеся безопасной эксплуатации котлов с пеллетной горелкой, автоматической дозировкой пеллета диаметром 6-8 мм. Следует его прочитать до того, как приступить к выполнению этих действий.

1. Вступление

1.1. Инструкция по безопасности

Основным условием безопасной работы котла и целого набора является его правильное подключение к системе ЦО. Производитель приложит все возможные усилия, чтобы устройство было безопасным в эксплуатации. Это будет однако возможным после выполнения рекомендуемых в этой инструкции условий подключения и обслуживания.

Невыполнение какого-либо из действий ввиду стоимости монтажа дополнительного оборудования наверняка повлияет на безопасность или более высокую стоимость эксплуатации оборудования в будущем.

Все исследования эффективности и тесты на котлах проводились при использовании старательно подобранных принадлежностей (клапаны безопасности, термическое предохранение) и оборудования (системы приточной вентиляции). Исключительно применение дополнительно

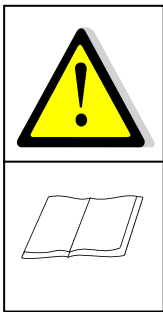
рекомендуемого производителем оснащения гарантирует поддержание декларируемых высоких параметров работы котла и всего комплекта.

Предостерегаем от применения заменяющих решений, не проверенных с этим котлом и не имеющих соответствующих допусков (Управление технадзора) и сертификатов (декларация соответствия, знак СЕ). Предостерегаем также от осуществления каких-либо самостоятельных изменений в конструкции котла.

Несоблюдение этих предостережений может привести к серьезным угрозам и вызвать риск получения травм или даже смерти обслуживающего персонала.

В случае сомнений, пожалуйста, свяжитесь с отделом продаж или сервисом.

Предостерегающие знаки



Котел может обслуживать только лицо, ознакомившееся с настоящим руководством по обслуживанию.



Внимание. Люк для чистки, расположенный под маскирующим кожухом, может быть горячим. Соблюдайте особую осторожность в помещении котельной, другие элементы котла и систем также могут быть горячими.



Этот знак, появляющийся на страницах настоящего руководства, обозначает опасность.

Пожалуйста, прочитайте этот раздел очень внимательно, чтобы избежать позже различных опасных ситуаций.



Помните, что в помещении котельной разные поверхности могут иметь разную температуру. Вы должны обратить особое внимание на то, что температура дверок будет выше, чем остальных поверхностей котла. Это касается также дымохода канала и труб питания и возврата. Находясь в помещении котельной, следует всегда соблюдать особую осторожность



Помните, что зола и топливо могут быть причиной аллергических реакций. Мы рекомендуем применять защитные перчатки и противопыльные маски.



Помните о том, чтобы помещение котельной содержать в чистоте. Поставленное на полу или рассыпанное топливо может стать причиной пожара.

1.2. Гарантия

Производитель предоставляет 3-летнюю гарантию на котел, которая охватывает дефекты материала и исполнения. Производитель предоставляет годовую гарантию на подузлы, поставленные вместе с котлом (если были куплены): контроллер, вентилятор, редуктор, двигатель с кабельной проводкой. Гарантия не охватывает элементов, отмеченных в списке оснащения (Раздел 2.1), а также эксплуатационные компоненты, как например, уплотнители.

Гарантия не охватывает повреждений, которые появились в результате неправильной эксплуатации или нормального износа, возврата стоимости монтажа, возврата стоимости поездок, повреждений в результате изменений или ремонтов, выполняемых без согласия производителя, промежуточного ущерба и потерь в результате простоев и каких-либо других вызванных этим экономических потерь.

Купленное оборудование и дополнительное оснащение должны устанавливаться авторизованным сервисом фирмы MODERATOR Sp. z o.o.

Под угрозой потери гарантии пользователь обязан соблюдать следующие указания:

1. Первый запуск оборудования осуществляет сервис производителя.
2. Первый запуск котла должен произойти не позже чем 30 дней от даты выставления счета.
3. После первого года эксплуатации котел должен пройти обязательный платный осмотр, выполненный сервисом - это условие продления гарантии на дальнейший период.

Все рекламационные заявления следует направлять непосредственно продавцу котла. При рекламационном заявлении следует подготовить следующие данные:

- модель и тепловая мощность котла [кВт]
- серийный номер, год производства котла и горелки
- место и дата покупки

Декларация соответствия

Мы:

Moderator Spółka z o.o.
11 Listopada 16a
17-200 Hajnówka
тел. +48 (0)85 682 75 20

заявляем на собственную и исключительную ответственность, что изделие - котел ЦО типа **MODERATOR Vento Bio 15, 20, 25, 35, 50 кВт**, начинающийся с серийного номера 0300/2011, к которому относится настоящая декларация, соответствует требованиям следующих рекомендаций и норм, если они являются применимыми:

Директивы
98/37/ЕС
97/23/ЕС

Стандарты
EN-PN ISO 12100
EN-PN 303-5

PREZES ZARZADU

mgr Mariusz Kubacki

Хайнувка, 2011.03.01

1.3. Топливо

Котел Vento Bio приспособлен к сжиганию в качестве основного топлива

1) пеллеты:

- грануляция 6÷8 мм
- содержание золы до 1%

2) В аварийных ситуациях таких, как например длительное отсутствие электричества (на 1-3 дня работы) в качестве топлива можно применять кусковую древесину, дробленку, опилки, кору, бумагу, картон. Сжигание осуществляется при естественной тяге дымоотвода. Следует помнить, что в такой ситуации время между загрузками топлива составит 2-3 часа, а при неразогретом котле и слабой тяге дымоотвода может произойти возврат дыма в котельную (в особенности при загрузке). Способ приспособления котла к аварийному сжиганию топлива описан в дальнейшей части инструкции (1.4.).



Использование мокрого топлива имеет прямое влияние на более короткую эксплуатацию котла и его преждевременный износ.

1.4. Техническое описание

Настоящая инструкция касается котла мощностью 15, 20, 25, 35, 50 кВт. Moderator является котлом с горизонтальными конвекционными камерами, работающим в системе верхнего сжигания. Стенки охлаждаются водой и выполнены из высококачественной листовой стали толщиной 5 мм и внешнего плаща толщиной 4 мм.

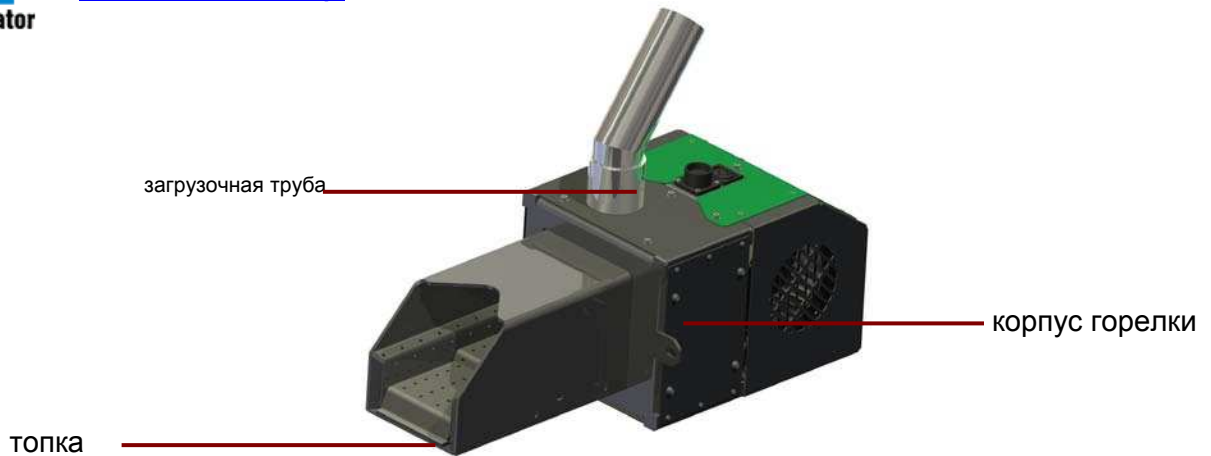


Рис. 1.4.1. Пеллетная горелка.

Обменник в форме прямоугольного параллелепипеда состоит из камеры, в которой находится самоочищающаяся пеллетная горелка (Рис. 1.4.1), имеющая запальную машинку.

Остальная часть обменника это нагревательные плиты, принимающие эффективным образом тепло их протекающих топочных газов. Котел имеет термоизоляцию и корпус. На передней стенке котла находятся дверца разжигания/зольника, загрузочная (для заменяющего топлива) и дверца для очистки камер котла. Рядом с котлом находится топливный бак. Блок загрузочного устройства приводится в движение редукторным электрическим двигателем. На котле установлен электронный контроллер, который позволяет осуществлять полностью автоматическое управление работой котла.

Дверца для очистки, расположенная в верхней части котла, предназначена для очистки камер обменника (Рис. 3.3). Котел поставляется со стальной вынимаемой решеткой. Под решеткой находится выдвижной ящик зольника. Установленная решетка является альтернативой горения в котле в случае отсутствия электрического питания.

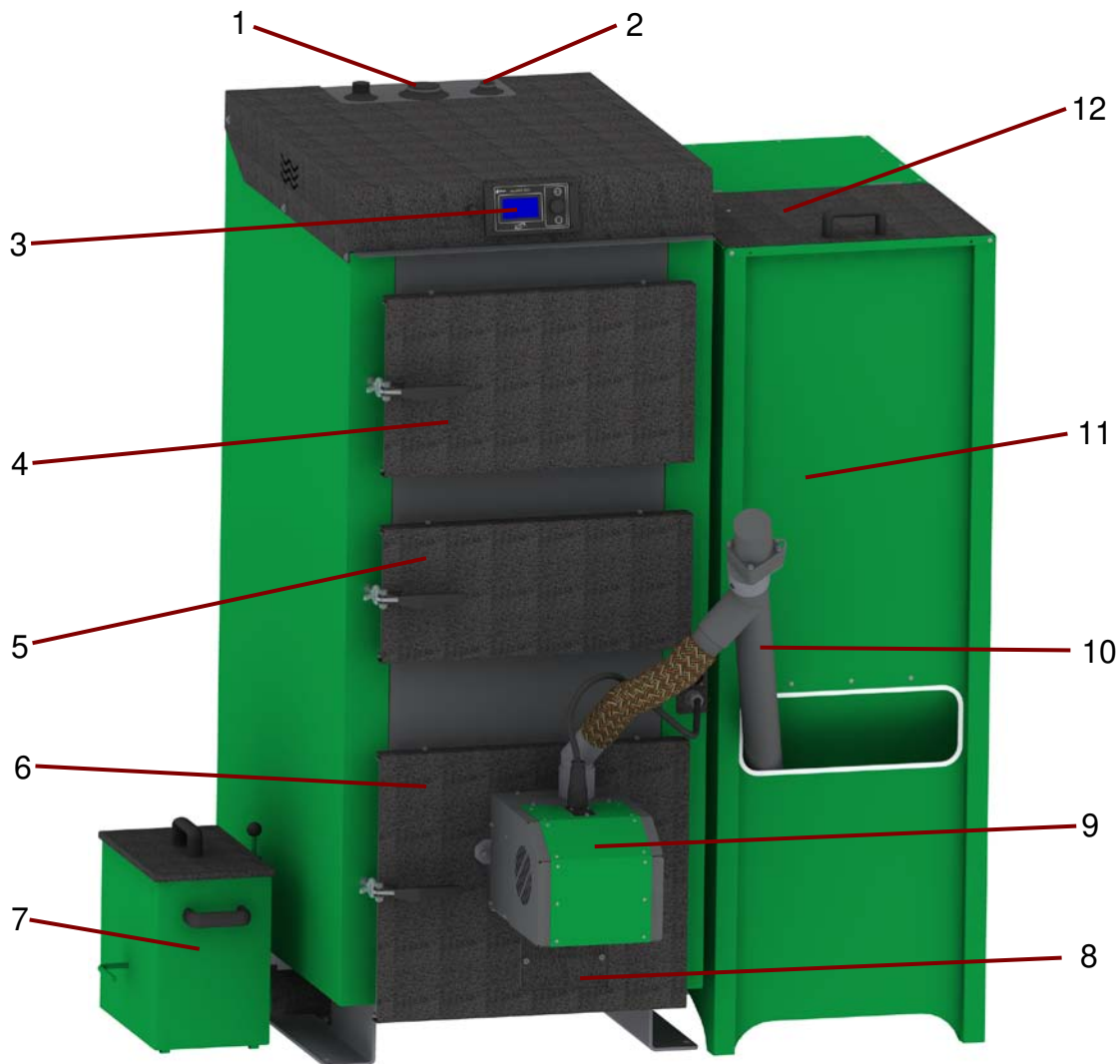


Рис. 1.4.2. Котел типа Vento Bio (35 кВт) – описание главных частей.

1. Муфта 1 ½ ” питающая
2. Муфта ½” клапана безопасности
3. Контроллер
4. Дверца для чистки
5. Загрузочная дверца
6. Дверца разжигания/зольника
7. Контейнер для золы
8. Заглушка мануального дроссельного клапана воздуха (35-50 кВт)
9. Пеллетная горелка
10. Труба, подающая топливо
11. Топливный бак
12. Крышка резервуара

Внимание! В исключительных ситуациях (аварии тока, отсутствие топлива) производитель предусмотрел аварийное решение (на рабочих днях), где возможно только альтернативное сжигание твердого топлива (кусовая древесина, уголь, однако тогда воздух, необходимый для сжигания, можно поставить при

помощи мануального дроссельного клапана воздух, входящего в комплект поставки котла, который устанавливаем на дверце разжигания/зольника (15-25 кВт - в месте зольника) (6, Рис.1.4.2). После предварительного снятия горелки (15-25кВт) или заглушки (8, Рис.1.4.2) (35-50 кВт), в этом место установить дроссельный клапана воздуха, а затем поместить на зольником стальную решетку на консолях, сваренных в топочной камере. Стальная решетка принадлежит к серийному оснащению. Так подготовленный котел будет питаться посредством **загрузочной дверцы** (5, Рис.1.4.2).

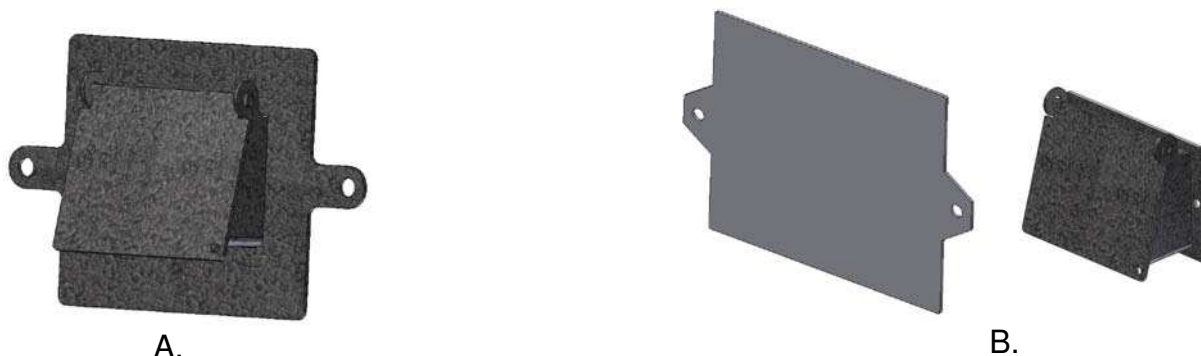


Рис. 1.4.3.

А. Дроссельный клапан воздуха, являющийся одновременно заглушкой горелки (Vento Bio 15-25 кВт)

В. Заглушка горелки и дроссельный клапан воздуха (Vento Bio 35,50 кВт)

Сжигание будет осуществляться при естественной тяге дымоотвода. Следует помнить, что в такой ситуации время между загрузками топлива составит 2 ÷3 часа, а при неразогретом котле и слабой тяге дымоотвода может произойти возврат дыма в помещение котельной (в особенности при загрузке). Котел позволяет также сжигать твердое топливо при использовании надува загрузочного устройства, тогда контроллер следует переключить на работу без загрузочного устройства.

1.4.1. Сжигание пеллет в котле

В серийно купленном оборудовании могут сжигаться только древесные пеллеты, как основной вид топлива. Для этого следует выполнить следующие действия:

- установить горелку в котле, установить загрузочное устройство в резервуаре и установить загрузочную трубу в горелке
- изменить настройки контроллера (стандартно контроллер имеет заводские настройки), (ТЭД горелки).



Запрещается сжигать в котлах Vento Bio другое топливо (биомассы), чем рекомендует производитель. Для этого предназначены автоматические наборы и загрузочные устройства, производимые Moderator Sp. z o.o. (в случае сомнений пожалуйста, свяжитесь с отделом продаж по тел. 085-682-75-20). Попытки сжигать злаки, горошковый уголь, опилки, брикет и т.п. в пеллетной горелке

могут привести к серьезному повреждению оборудования и являются опасными. Сжигание пластмасс в каждом виде запрещается.

1.5. Общие параметры

Максимальная температура сжигания – 90⁰ С

Максимальная температура возврата – 70⁰ С

Минимальная температура возврата – 55⁰ С

Рабочее давление - 1,5 бара

Термический коэффициент полезного действия:

- пеллеты – 91 %

Минимальная температура топочных газов – 110⁰ С

[мм]	15 кВт	20 кВт	25 кВт	35 кВт	50 кВт
A	1085	1205	1325	1414	1484
B	970			1138	
C	1475			1551	1631
D	490			651	
E	1120			1157	1234
F (∅)	160		180		220
Масса (кг)	333	393	458	510	580
объем топливного бака (м3)	0,37				
водный объем	67	80	95	120	135

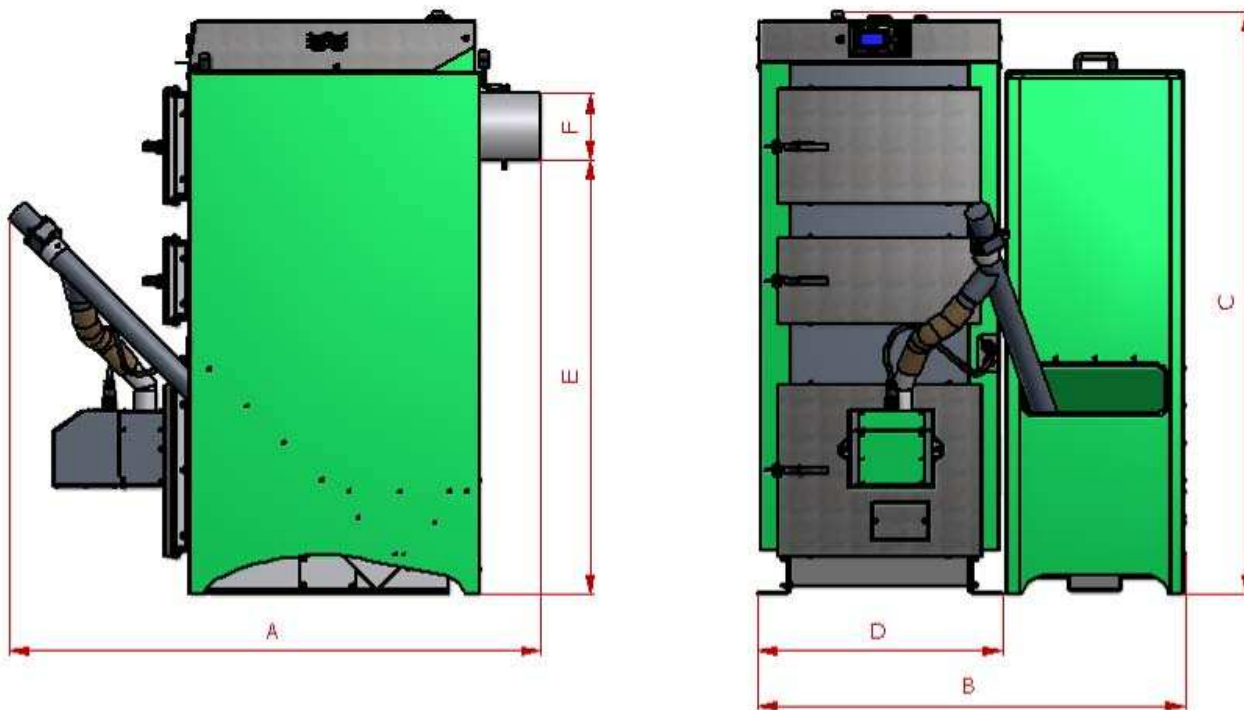


Рис.1.5. Основные размеры котла (без резервуара золоудаления).

1.6. Резервуар с пеллетной горелкой

К каждой пеллетной горелке фирмы Moderator приложено отдельное руководство по эксплуатации (ТЭД горелки) и инструкция контроллера.

2. Монтаж

2.1. Оснащение

Котлы типа Moderator поставляются в собранном состоянии. Основное оснащение, входящее в комплект поставки котла:

- комплект для очистки (не подлежит гарантии),
- выдвижной ящик для золы,
- инструкция по обслуживанию котла
- инструкция по обслуживанию контроллера
- инструкция по обслуживанию горелки
- стальная решетка
- дроссельный клапан воздуха (ручное сжигание)

2.2. Котельная

Помещение котельной должно соответствовать требованиям PN-87/B-02411.

Вот самые важные из них:

- стальная или деревянная дверь, обитая листовым металлом, открываемые наружу
- огнестойкий пол
- приточное отверстие 21x21 см в нижней части котельной
- вытяжное отверстие минимум 14x14 в верхней части котельной
- установка котельной должна обеспечивать удобное обслуживание и очистку

Оснащение:

- водоразборный кран
- осушительный колодец
- слив



Запрещается применять механическую вентиляцию.

2.3. Установка котла

Монтаж котла должен проводиться монтажником, имеющим соответствующую квалификацию и опыт (мы советуем пользоваться помощью пунктов представительств, где монтажники прошли обучение в Moderator Sp. z o.o.). Дефектный монтаж может стать причиной преждевременного износа котла, угрожает пожаром или может привести к эксплозии.

Модератор поставляется в собранном состоянии. Котел может устанавливаться непосредственно на полу.

Во время установки котла следует обеспечить доступ к нему таким образом, чтобы стены котельной не усложняли загрузки топлива, очистки топки и доступа к боковому люку для чистки и вентилятору.

2.4. Подключение к дымоотводу

Дымоход котла следует установить непосредственно в дымоотводе или посредством адаптера (доступного у производителя котла), а после установки уплотнить на стыке: металлический лист дымохода - кирпич дымоотвода. Выпуск дымоотвода должен находиться 75 см над коньком крыши. Квадратные или прямоугольные дымоотводы должны быть выполнены из керамического кирпича; круглые (чаще всего стальные) должны быть изолированы по всей высоте 5-сантиметровым слоем минеральной ваты.

Для котла мощностью 15÷25 кВт рекомендуются следующие сечения дымоотводов:

- квадратный дымоотвод: 20 см x 20 см
- круглый дымоотвод: Ф20 см

Для котла мощностью 35÷50 кВт рекомендуются следующие сечения дымоотводов:

- квадратный дымоотвод: 22 см x 22 см
- круглый дымоотвод: Ф23 см
-

Во время установки дымохода в дымоотводе следует обратить внимание на рычаг шибер (необходимо обеспечить место для его исправного открытия и закрытия).



Помните, что выходящие дымоотвод топочные газы горячие, поэтому рычаг шибер нагреется. Для обращения с шибером всегда надевайте защитные перчатки.

2.5. Соединение котла с системой

Котел будет работать правильно, если температура внутри топочной камеры будет соответственно высокой, а это значит, что питающая вода (на выходе из котла) должна иметь температуру 70°C , а на возврате не менее чем 55°C . Такие параметры работы защищают котел от низкотемпературной коррозии материала. Для обеспечения правильной работы котла производитель рекомендует

монтаж смесительного клапана и аккумулятора тепла.

Котел имеет резьбовое соединение патрубка $\varnothing 1$. Свинчивание патрубков с системой должно быть выполнено при помощи соответствующих соединителей.



Если котел оснащен клапаном термической безопасности следует установить датчик клапана в муфте G $\frac{1}{2}$ (2 Рис. 1.4.2).
Установить клапана безопасности.

Подключить питание воды из сети посредством клапана $\varnothing 2$ (сзади котла) при помощи гибкого шланга, который после наполнения водного набора следует отключить. Во время наполнения открыть все воздухоотводы вдоль системы и постепенно закрывать до момента переливания воды в переливной трубе расширительного бака.

Системы, работающие без потерь, могут питаться сырой водой, если ее жесткость не превышает 10п. В противном случае следует провести процесс подготовки воды. Установить оснащение котла (рукоятки и держатели).

Подключение котла к электрической системе должно соответствовать норме PN-891E-05012, (см. раздел 2.7).



В случае выполнения сварочных работ во время подключения котла к системе ЦО, следует выключить питание контроллера и прикрыть его, а датчики температуры, размещенные в патрубках котла, вынуть и изолировать от возможного протекания и повреждения во время сварочных работ. Отключить горелку от котла.



Для повышения эксплуатационных эффектов котла рекомендуется применять в цикле ЦО циркуляционный насос.

2.6. Предохранение системы

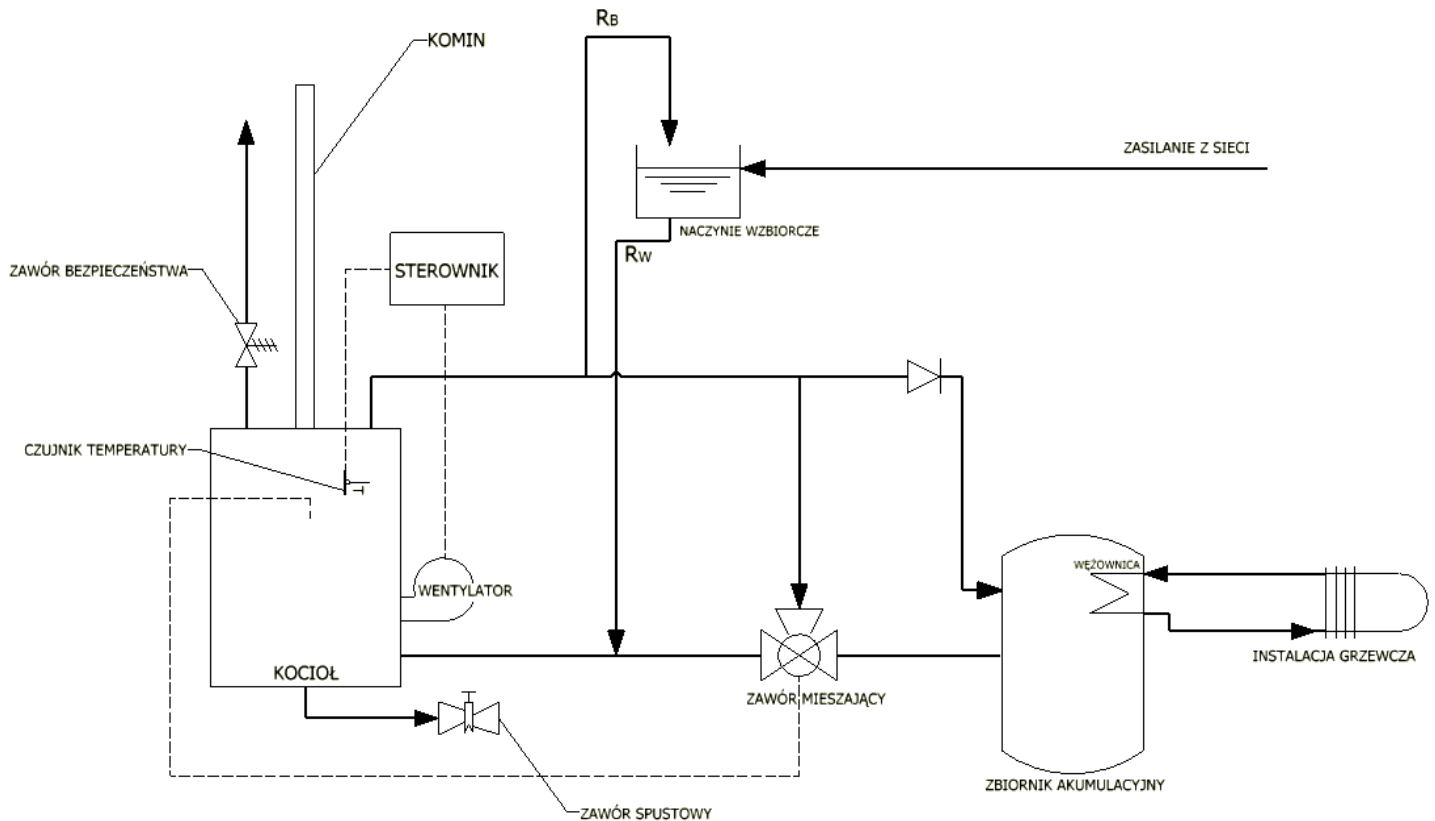
2.6.1. Открытая система

Котлы типа Moderator, работающие в открытых системах ЦО, должны быть подключены в соответствии с требованиями PN-91/B-02413, в которых избыток тепла в виде водного пара должен удаляться посредством открытого соединения (переливная труба RP) в атмосферу.

Требования, касающиеся системы:

- сборный сосуд объемом минимум 4% водного набора, форма: цилиндрическая типа А согласно PN-91-02413-1-2, прямоугольная типа В согласно PN-91-02413-1-3,

- паропроводящая труба безопасности RB с внутренним диаметром, 25 мм для котлов до 50 кВт,
- паропроводящая труба RW с внутренним диаметром 25 мм,
- паропроводящая труба RP, внутренние диаметры, как RW и RB,
- циркуляционная труба RC с внутренним диаметром 20 мм,
- отводящая труба RO и сигнализирующая труба RS с внутр. диаметром 15 мм.



На трубах RB, RW и RO нельзя размещать арматуру, позволяющую полностью или частично закрыть течение. Устройства и предохраняющие трубы следует защищать от замерзания.

Рис. 2.6.1. Схема предохранения системы для котлов, работающих в открытых системах ЦО.

2.6.2. Закрытая система

komin	дымоотвод
zawór bezpieczeństwa	предохранительный клапан
sterownik	контроллер
zasilanie z sieci	питание от сети
naczynie wzbiornicze	расширительный бак
czujnik temperatury	датчик температуры
kocioł	котел
wentylator	вентилятор
zawór mieszający	смесительный клапан
instalacja grzewcza	нагревательная система
zawór spustowy	спускной клапан
wężownica	змеевик
zbiornik akumulacyjny	бак-аккумулятор

Котлы типа Moderator, работающие в закрытых системах, должны быть оснащены системой надува (предназначен Moderator Sp. z o.o. для взаимодействия с котлом типа Moderator, предохраняем от монтажа других систем надува), клапан безопасности и дополнительно термическое предохранение, позволяющее безопасно отводить излишек тепловой мощности. Для монтажа этих предохранений предназначены муфты, сваренные на верхнем кожухе котла. Котлы типа Moderator производятся в соответствии с нормой EN-PN 303-5, которая допускает работу котла в закрытой системе после выполнения подробных требований.



Особое внимание следует соблюдать при версиях, приспособленных к работе в ручной загрузке. Предлагаемое производителем термическое предохранение типа SYR 5067 является эффективным исключительно после обеспечения давления в водопроводной сети мин. 2,3 бара и установки клапана безопасности.

Это значит, что система может не сработать при использовании воды из собственного водозабора (например, отсутствие электричества не позволит включить гидрофор) или в местах, где часто происходят перерывы в водоснабжении. В таких ситуациях следует отказаться от монтажа котла в закрытой системе или использовать только автоматическую версию (без возможности сжигания твердого топлива при ручной загрузке). Автоматическая версия имеет предохранение, останавливающее работу устройства при температуре 95°C.

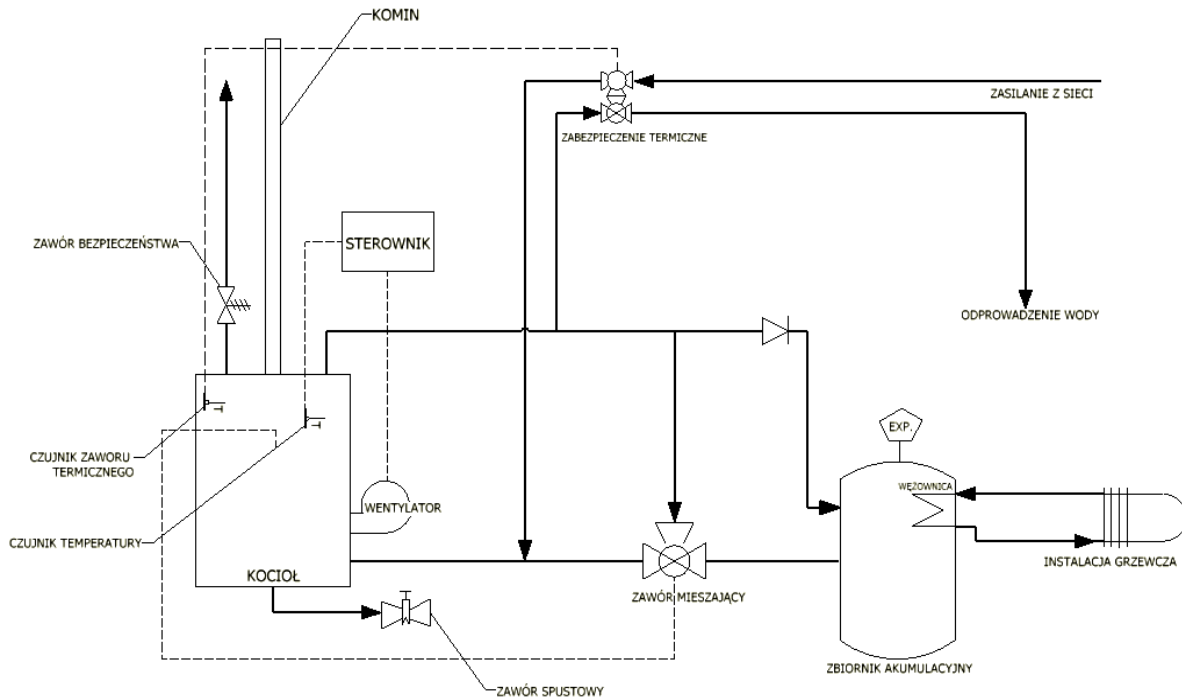


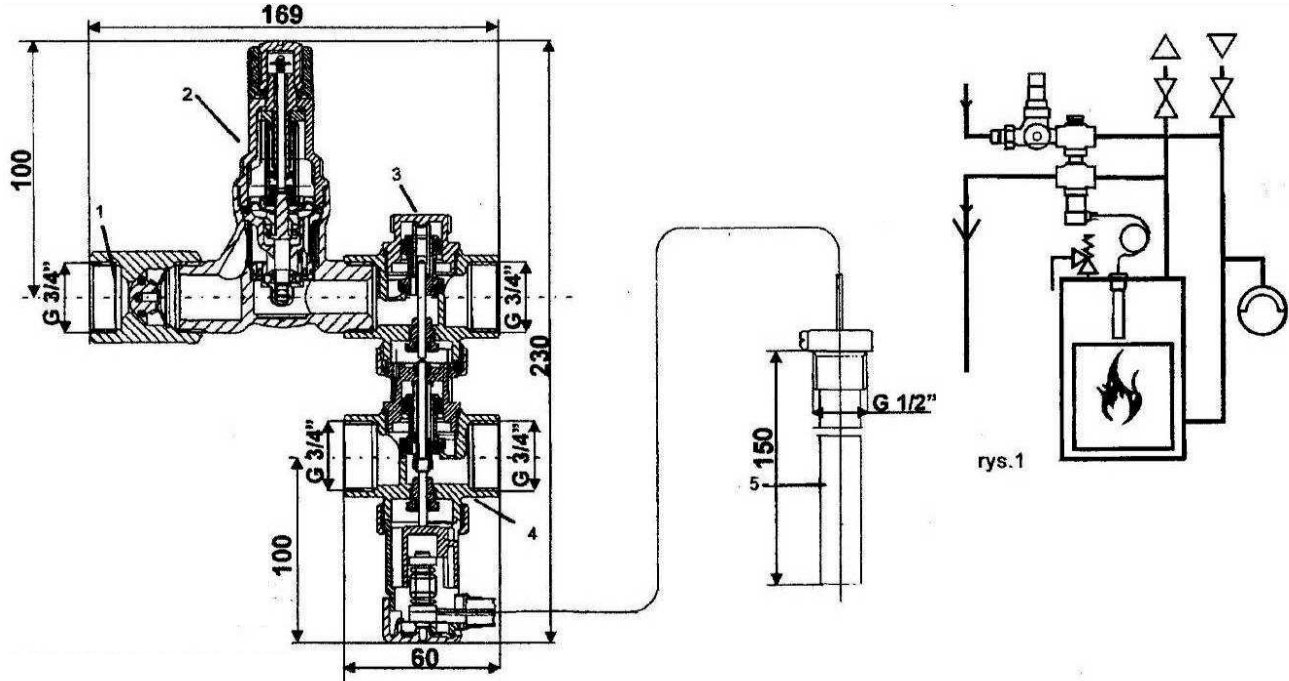
Рис. 2.6.2. Схема предохранения системы для котлов, работающих в закрытых системах ЦО.

komin	дымоотвод
zawór bezpieczeństwa	предохранительный клапан
sterownik	контроллер
zasilanie z sieci	питание от сети
zabezpieczenie termiczne	термическое предохранение
odprowadzenie wody	отвод воды
czujnik zaworu termicznego	датчик температурного клапана
czujnik temperatury	датчик температуры
kocioł	котел
wentylator	вентилятор
zawór mieszający	смесительный клапан
instalacja grzewcza	нагревательная система
zawór spustowy	спускной клапан
wężownica	змеевик
zbiornik akumulacyjny	бак-аккумулятор



Монтаж котла без надежного устройства, отводящего излишек тепловой мощности, запрещен!

2.6.3. Термическое предохранение



необозначенные размеры в мм

Область применения

Термическое применение системы 5067 предназначено для предохранения котлов, работающих на твердом топливе, в отопительных системах, оснащенных термостатическими клапанами в соответствии с польской нормой PN-EN303-5. В особенности рекомендуется для котлов, которые не оснащены охлаждающим теплообменником. На рис. 1 показан принцип монтажа, в близком расстоянии от котла, обращая особое внимание на такое проведение и определение размеров труб, чтобы не появились никакие потери давления.

Монтаж и принцип действия: Клапан термического предохранения 5067 состоит из следующих частей: обратного клапана (1), редуктора давления (2), термически управляемого наполняющего клапана (3) и клапана сброса (4), датчика температуры с капилляром (5).

Редукционный клапан (2) соединен с водной сетью, выход термически управляемого наполняющего клапана (3) подключен к обратной трубе котла. Питающая труба к входу термически управляемого клапана сброса (4), выходящая сторона которого ведет к сбросу. Датчик температуры устанавливается в самом теплом месте, лучше всего в верхней части котла. Редукционный клапан установлен постоянно на 1,2 бара, в связи с чем рабочее давление в отопительном оборудовании должно быть на 0,2-0,3 бара выше. Благодаря этому предотвращается открытие предохранительного клапана в системе. Рекомендуется использовать предохранительный клапан с установкой, по крайней мере, 2 бара.

При превышении установленной температуры открытия ок. 90°C начинает открываться наполняющий клапан (3). Для достижения стабильного давления в отопительной системе, клапан сброса открывается при 97 °C. После открытия клапана сброса из отопительной системы вытекает горячая вода, а холодная вода может втекать из питающей трубы, благодаря чему охлаждается котел. При снижении температуры котла до 94°C закрывается клапан сброса. Благодаря термически управляемому клапану наполнения и датчику температуры восстанавливается соответствующее давление потока в отопительной системе.

Когда температура достигает 88°C, закрывается также наполняющий клапан.

Исполнение:

Термическое предохраняющее устройство управляется посредством двух независимых друг от друга клапанов – наполняющего и сбрасывающего. Корпус оборудования выточен из латуни, остальные части, имеющие контакт с водой, выполнены из нержавеющей стали и устойчивого к температуре пластика. Все уплотняющие элементы выполнены из гибкого и устойчивого к высокой температуре резинового материала эластомера. Пружины выполнены из нержавеющей пружинной стали. Датчик и трубка капилляра из меди, дополнительно втулка покрыта никелем.

Управление открытием клапана выполнено посредством двойного датчика температуры. Воздух из арматуры удаляется автоматически. Элементы клапана, седло и уплотнение могут демонтироваться и очищаться без изменений настроек температуры открытия. Компактная головка температурного датчика для удобства может демонтироваться на время монтажа корпуса клапана. Капиллярная труба от датчика до исполнительного элемента защищается специальным эластичным шлангом.

Рабочее давление редуктора давления: 1,2 бар (заблокировано на заводе)

Максимальное входящее давление воды: 16 бар

Минимальное требуемое входящее давление воды: 2,3 бар

Температура открытия: 90°C+0/-2°C

наполняющий клапан 97°C+0/-2°C

клапан сброса 135°C

Максимальная рабочая температура 1300 мм – стандартная длина

Капилляр 1,5 кг

Масса

rys. 1

2.7. Электрическое подключение

Электрическая система и правила подключения

1. Перед подключением устройства следует ознакомиться с руководством по обслуживанию котла, контроллера и горелки.
2. Перед тем, как приступить к монтажу, ремонтам или консервации и во время выполнения всех присоединительных работ, следует обязательно отключить сетевое электропитание и убедиться, что все клеммы и электрические провода не находятся под напряжением.
3. Помещение котельной должно быть оснащено электрической системой 230В/50 Гц в соответствии с действующими в этом объеме положениями.
4. Электрическая система (независимо от ее вида) должна быть завершена сетевым гнездом, оснащенным защитным контактом. **Использование гнезда без подключенной защитной клеммы угрожает поражением электрическим током!!!**
5. Котел следует подключить к отдельно проведенной линии питания, предохраненной соответственно подобранным быстрым предохранителем и выключателем дифференциального тока (предохраняющим от поражения). Значение и тип предохранителя определяет ТЭД контроллера. К этой линии **запрещается подключать любые другие устройства.**
6. Корпус, в котором установлено электрическое оснащение, может открывать исключительно компетентный электрик, который ознакомился с функционированием устройства.
7. Положение сетевого гнезда для подключения котла следует выбрать таким образом, чтобы штепсель был легко доступным для быстрого отсоединения в аварийной ситуации.
8. Провода следует вести вдали от нагреваемых частей котла, а в особенности от горячих элементов дымохода.
9. Регулятор не может быть подвержен заливанию водой и условиям, вызывающим образование конденсата водяного пара, например: резкие изменения температуры окружающей среды.
10. Регулятор не может использоваться с поврежденным корпусом.
11. Следует предотвратить доступ детей к регулятору.
12. Во время грозы контроллер должен быть отключен от сети.

2.7.1. Контроллер – описание, действие, обслуживание

Автоматика котла была реализована на основании микропроцессорного регулятора фирмы PLUM. Процесс управления реализуется посредством контроля температуры воды в котле. Контролю подлежит также температура подающего

устройства (датчик установлен на подающей трубе). Это направлено на предотвращение возможного возврата пламени в резервуар.

На рисунке 2.7.1 описаны элементы системы управления. *Панель регулятора (3)* предназначена для ввода настроек параметров. Подробная информация, касающаяся основных параметров, функции клавиш, способа установки параметров, нагрузки выходов и т.д., указана в инструкции регулятора, приложенной к котлу. Рядом установлен *термоманометр (4)*, из которого можно прочесть температуру и давление, имеющиеся в системе ЦО, также после исчезновения питающего напряжения.

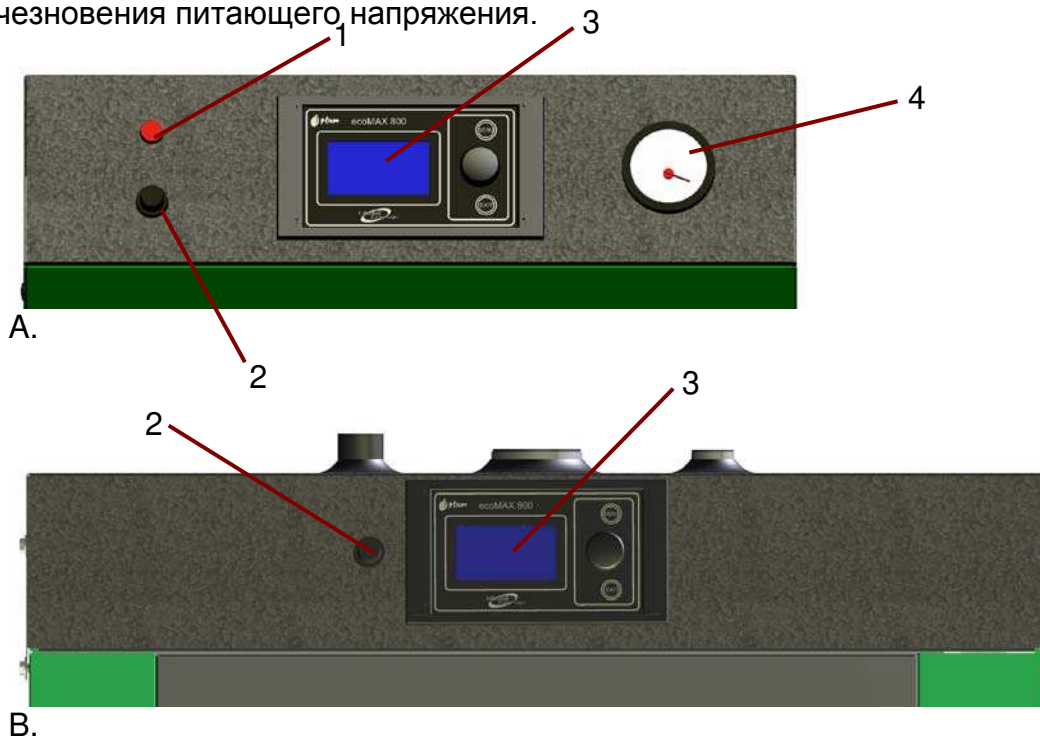


Рис. 2.7.1. Элементы системы управления - передняя панель.

А. 15-25 кВт

В. 35-50 кВт

1. Красная сигнализационная лампочка
2. Ограничитель температуры STB
3. Панель регулятора ecoMAX 800
4. Термоманометр

Ограничитель температуры (2) предотвращает чрезмерное нагревание воде в котле. В случае его срабатывания (это имеет место при температуре выше 95°C) работа загрузочного устройства и воздухоудовки котла прерывается. Признаком такого состояния является отсутствие работы загрузочного устройства и воздухоудовки даже после застывания котла. В случае котлов 15-25 кВт признаком срабатывания является горение сигнализационной лампочки (1). Чтобы котел начал снова работать, следует отвинтить черную гайку ограничителя температуры и нажать кнопку, расположенную под ним. Нажатие кнопки можно выполнить при помощи, например, спички. Во время нажатия слышен характерный звук „щелчка”.



Нажатие кнопки должно быть выполнено после уменьшения температуры в котле до значения около 50°C.

К регулятору котла можно дополнительно подключить насос ТХВ, насос ЦО, датчик температуры ТХВ, комнатный термостат. Указанные выше устройства не являются стандартным оснащением котла.

Сзади котла установлена электрическая коробка, к которой можно подключить дополнительные внешние устройства, например, насос ЦО, насос ТХВ и другие, указанные в руководстве по обслуживанию регулятора.

Подключение горелки

Между нижней и центральной дверцей котла, с правой стороны, находится кабельный ввод, через который выводится провод, предназначенный для подключения горелки. Гнездо, расположенное на конце провода (2, Рис.2.7.3.), следует подключить к штепселю, расположенному в корпусе горелки. Для предотвращения случайного отсоединения следует повернуть кольцо на поворота по часовой стрелке с момента характерного щелчка защелкивания (см. руководство по горелке).

Подключение загрузочного устройства резервуара

Сначала следует механически установить загрузочное устройство резервуара. Затем подключить провод, расположенный возле двигателя загрузочного устройства к гнезду, расположенному в корпусе горелки.

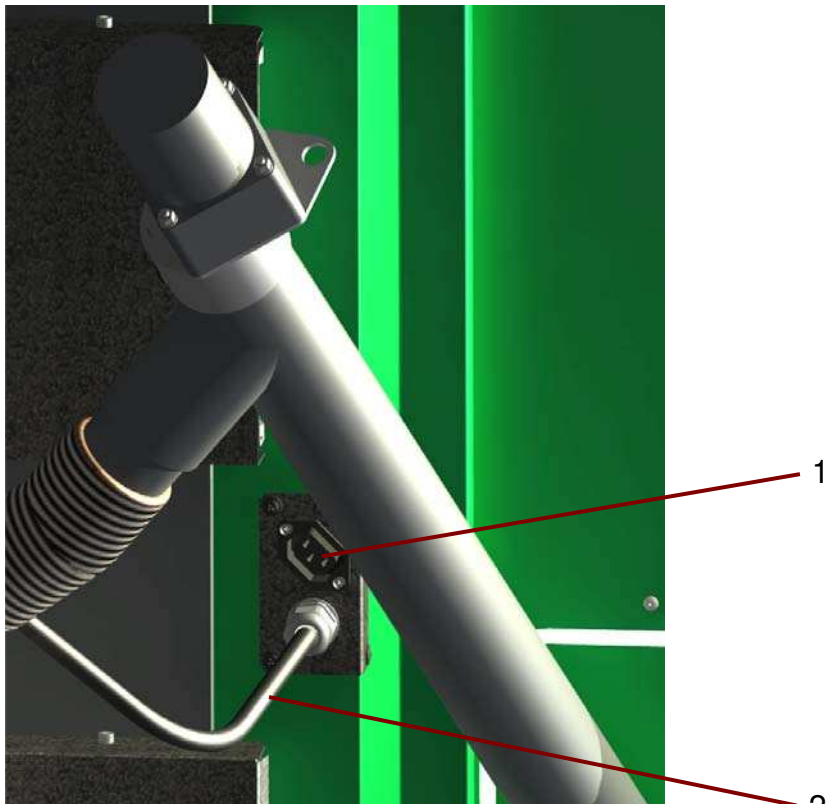


Рис. 2.7.3. Панель на передней части котла

1. Гнездо подключения системы удаления золы (опция)
2. Провод, соединяющий контроллер с горелкой

Подключение системы удаления золы

Провод двигателя удаления золы должен быть подключен к гнезду (1 Рис. 2.7.3.).



Система удаления золы является дополнительным оснащением котла за отдельную плату.

Подключение другого оборудования

Контроллер котла позволяет подключить, например, насос ЦО, ТХВ и другое оборудование, указанное в инструкции контроллера. Подключение следует сделать к коробке в задней части котла.

Примечания по периодическому обслуживанию

Действия по консервации сводятся к периодической проверке состояния электрических проводов, которые доступны снаружи корпуса котла. В случае механического или теплового (плавится изоляция) повреждения следует остановить устройство, отсоединить от электрической сети и устранить неисправность. При необходимости следует обратиться к производителю котла. Пульт управления контроллера следует содержать в чистоте и защищать от заливания водой.

3. Топка в котле

3.1. Разжигание котла

Перед запуском котла следует убедиться, что котел и система ЦО наполнены водой и что все клапаны открыты.

Перед первым запуском котла следует ознакомиться с руководством по эксплуатации контроллера. Первый запуск выполняет сервис.

Разжигание

В первую очередь следует заполнить топливный бак соответствующими пеллетами. Затем следует действовать в соответствии с руководством по обслуживанию (ТЭД) горелки, приложенной к набору. Процесс разжигания осуществляется автоматически.

Аварийное разжигание в котел следует начать после предварительной проверки герметичности системы и правильного наполнения водой. Следует **демонтировать горелку** и на дверце зольника установить дроссельный клапан воздуха, который входит в состав оснащения котла (рис. 1.4.3.) Затем следует установить стальную решетку, которая также находится в комплекте оснащения котла. Решетку разложить равномерно по всей поверхности (длине) топочной камеры котла.

Разжигание провести сухой древесиной в течение около 1,5 часов, постепенно достигая температуру 70-80°C.

3.2. Топка в котле

После растопки и достижения заданной температуры, дозатор топлива и надув воздуха будут включены только в течение коротких периодов времени, для того, чтобы поддерживать топку (согласно настройкам регулятора) до тех пор, пока температура не снизится настолько, чтобы автомат снова включал загрузочное устройство и дутье воздуха. Автоматический контроллер имеет подробное руководство, что позволяет самостоятельно программировать котел в диапазоне настроек температуры. Управление также защищает котел от перегрева и отключает всю систему в случае нехватки топлива или возврата жара. Для обслуживания котла достаточно только одного обученного человека. Котел обслуживается только один раз в сутки. Время обслуживания не превышает 15 мин/сутки.

В течение 3-4 дней рекомендуется непрерывное горение котла при температуре питающей воды 70-80°C. Следующая растопка котла может быть осуществлена на основании программирования работы котла на электронном контроллере в соответствии с правилами, указанными в руководстве по эксплуатации контроллера.

Во время автоматической работы котла топливо полностью сгорит, когда достигнет края горелки, а зола и шлак упадут в зольник. Поэтому топка является самоочищающейся, а котел требует только удаления золы раз в один до четырех дней, в зависимости от сжигаемого топлива за день. Во время нормальной работы котла следует периодически проверять и дополнять запас топлива так, чтобы топливный бак был постоянно заполнен, по крайней мере, в минимальной степени (не произойдет погасание). Минимальное количество пеллет это слой ок. 20 см от дна резервуара. С меньшим количеством пеллет может произойти пыление из резервуара.



Внимание: в случае аварийного питания котла топливом, следует избегать измельченного топлива, в котором количество пыли превышает 5%.



Во время работы котла при включенной системе приточной вентиляции запрещается открывать дверцы. Во время работы котла дверца зольника должна быть закрыта.

3.3. Очистка котла

Золу следует удалять при уменьшенном пламени и выключенной системе приточной вентиляции. Для экономного расхода топлива следует содержать в чистоте внутренние камеры котла и пространства между элементами, находящимися в камере сгорания. Признаком необходимости очистки является уменьшение тяги дымовой трубы. Отсутствие воздуха вызывает дымление котла. Во время очистки котла следует хорошо проветрить котельную.

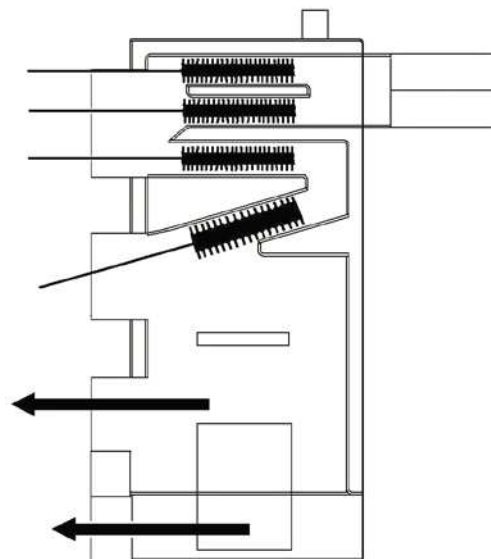


Рис. 3.3. Схема очистки котла (теплообменника).

Очистка проводится на погашенном котле. При сильном загрязнении котла допускается применение только таких химических средств, удаляющих котловой нагар, которые допущены к торговому обороту (имеют знак СЕ и руководство по эксплуатации).



Очистку следует проводить на погашенном котле.



Топочные газы, выходящие из закупоренной дымовой трубы опасны. Дымовую трубу и соединитель необходимо содержать в чистоте; они должны быть очищены перед каждым отопительным сезоном.

При сильном загрязнении котла допускается применение только таких химических средств, удаляющих котловой нагар, которые допущены к торговому обороту (имеют знак безопасности).

3.4. Программная остановка котла

Происходит прекращение дозировки топлива в котел, то есть выключение управления. Время охлаждения равно времени растопки. Во время после отопительного сезона котел следует очистить, а все дверцы открыть. Удалить золу, очистить котел. Не сливать циркулирующую воду.



3.5. Аварийная остановка котла

В случае аварийных состояний таких, как: превышение температуры 100 градусов, появление трещин на элементах системы и потеря воды в системе, авария контрольно-измерительной или предохранительной аппаратуры или резкий рост давления, следует:

- выключить управление
- удалить жар из горелки
- открыть все дверцы котла

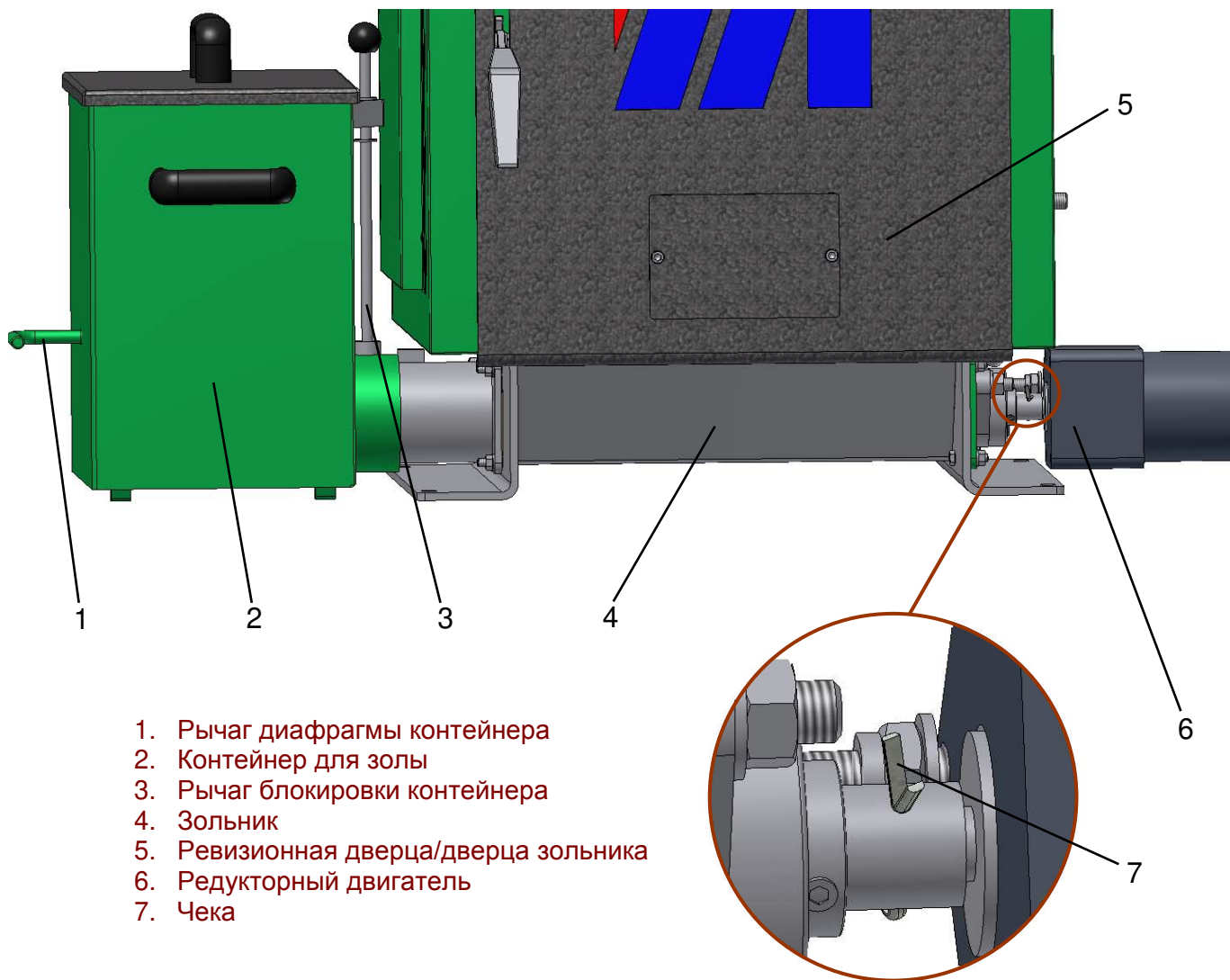
В случае котлов, работающих в закрытой системе, аварийным состоянием может быть каждая ситуация, возникающая в результате отсутствия электрического тока (происходит остановка работы насосов) или оставления открытых дверок котла. Система ЦО должна быть предохранена предохранительным клапаном, установленным на 2,0 бара, но в ситуации аварийного состояния такие предохранения являются недостаточными. Котел должен быть защищен также клапаном тепловой защиты, который в случае аварийного состояния удалит горячую воду из котла, дополняя одновременно образовавшееся отсутствие воды холодной водой из водопроводной системы, охлаждая котел и снижая давление (раздел 2.6.). Эта ситуация особенно опасна, когда котел работает в системе для ручной загрузки с выключенным автоматическим циклом. Пожалуйста, обратите внимание, что появление аварийной ситуации может быть вероятным особенно в летнее время, когда нагревается только горячая хозяйственная вода. Предвидя такие ситуации, стоит рассмотреть установку аккумулятора тепла, способного принимать избыточную тепловую энергию, неизбежно появляющуюся в таких ситуациях.



Запрещается заливать раскаленное топливо водой.

4. Версия с автоматическим удалением золы

Комплект Vento Bio приспособлен к монтажу механизма удаления золы, однако, как правило, не оснащен этой системой. Это означает, что можно купить комплект с этой системой или дополнительно купить и установить ее в процессе эксплуатации. С целью дооснащения комплекта системой золоудаления, необходимо ранее обеспечить соответствующее количество места в котельной (емкость для золы). Узел имеет предохранение в виде съемной чеки. В случае блокировки шнека следует очистить зольник, удалить источник блокировки механизма и заменить сорванную чеку новой.



1. Рычаг диафрагмы контейнера
2. Контейнер для золы
3. Рычаг блокировки контейнера
4. Зольник
5. Ревизионная дверца/дверца зольника
6. Редукторный двигатель
7. Чека

Рис. 4. Внешний вид теплообменника Vento Bio (Eco) с системой удаления золы.

5. Неисправности работы котла

Вид неисправности	Причина	Способ устранения
Котел дымится, в вакуумной камере есть черная жидкость *	Нет тяги	Обмуровать плотно вход дымохода в боров
	Слишком маленькое сечение дымоотвода	Увеличить отверстие дымоотвода, например, снести перегородку со смежным вентиляционным каналом (по крайней мере, 2 м от основания „Moderator”), удалить замедлители топочных газов

	Вторая печь (например, кухонная) установлена на том же борове	Уплотнить выход из печи в боров, предотвращая всасывание холодного воздуха
	Непроходимый боров	Очистить боров
	Частое использование мокрого топлива	Протопить сухим топливом, вынуть замедлители топочных газов
	Загрязнение теплообменника	Очистить внутренние поверхности котла, очистить замедлители топочных газов
Слишком быстрое сжигание топлива, несмотря на правильное действие загрузочной системы	Негерметичность камеры зольника	Устранить негерметичность, закрыть дверцы
	Слишком большое сечение дымоотвода	Уменьшить сечение дымоотвода, установить шибер
	Низкое качество топлива	Использовать пеллеты в соответствии с пунктом 1.3 руководства
Котел не достигает необходимой рабочей температуры	Загрязнение теплообменника	Очистить внутренние поверхности котла, очистить замедлители топочных газов
	Низкое качество топлива или слишком большая влажность топлива	Использовать пеллеты в соответствии с пунктом 1.3 руководства
	Неработающая система надува или управления	Проверить правильность соединений всех штепселей
	Неправильная настройка параметров контроллера - возврат пламени	Отрегулировать контроллер - увеличить время подачи топлива, уменьшить время перерыва в подаче - см. руководство контроллера
Загрузочное устройство разбрасывает несгоревшее топливо	Неправильная настройка параметров контроллера - слишком много топлива	Отрегулировать контроллер - уменьшить время подачи топлива, увеличить время перерыва в подаче - см. руководство контроллера
	Неправильная настройка параметров контроллера - слишком мало воздуха	Отрегулировать контроллер - увеличить скорость вращения воздуходувки - см. руководство контроллера
Загрузочное устройство заедает	Неправильное грануляция топлива, гранулы низкого качества	Использовать пеллеты в соответствии с пунктом 1.3 руководства
	Инеродное тело в загрузочном устройстве	Вынуть загрузочное устройство, демонтировать и очистить
Система удаления золы не работает	Заблокированный шнек	Удалить инородные тела, очистить зольник, поставить новый шплинт

*Это нормальное условие при первом розжиге, по мере эксплуатации котла это явление исчезнет.

В случае обнаружения «утечки» котла, если вода собирается в нижней части, следует, прежде всего, проверить герметичность соединений патрубков котла с системой. В случае обнаружения реальной утечки, следует известить производителя.

5.1. Консервация и ремонты

Консервация котла в отопительном сезоне основана на его периодической очистке. Внутренние поверхности котла должны быть очищены от налета, зольник опорожнен от золы. Особое внимание должно быть уделено месту монтажа горелки - нельзя допустить накопления там пыли и золы. Следует особенно позаботиться о электрических кабелях, в течение длительного простоя следует отключен от сети.

6. Условия безопасной эксплуатации

Основным условием безопасной эксплуатации котла является выполнение системы и предохранений в соответствии с польскими нормами. Для соблюдения безопасных условий работы котла, следует соблюдать следующие правила:

- использовать перчатки и защитные очки
- не блокировать вентиляционные крышки и дверцы
- избегать открытия дверец во время работы вентилятора
- использовать портативные лампы на напряжение 24В
- постоянно поддерживать порядок в котельной
- обеспечить хорошее техническое состояние котла и связанной с ним системы
- заботиться о герметичности водной системы
- обслуживание электрической системы может осуществляться только квалифицированным электриком
- в зимнее время прекратить использование перерывов в отоплении



Если есть подозрение возможности замерзания воды в установке, следует проверить проходимость труб безопасности, впущенная в систему вода должна вернуться переливной трубой из расширительного сосуда. В случае отсутствия проходимости запрещается разжигать котёл, а во время его работы действовать, как в случае аварийной остановки котла (Раздел 3.5.).



Запрещается:

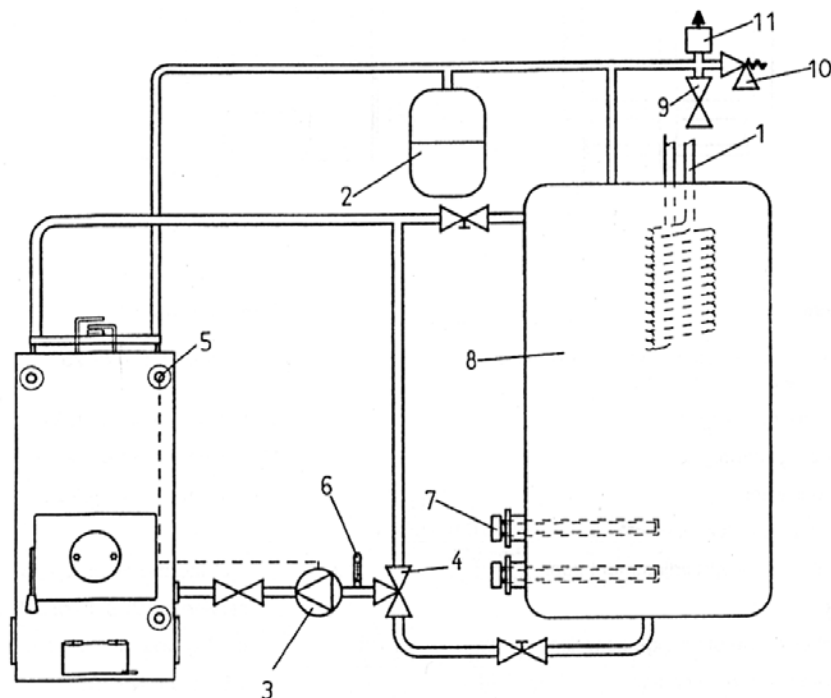
- заливать топку водой
- разжигать котел с помощью легковоспламеняющихся жидкостей

7. Хранение и транспортировка котлов

Котлы могут храниться в неотапливаемых помещениях, обязательно под крышей и вентилируемых. Котлы следует перевозить в вертикальной позиции. Подъем и опускание котла должны выполняться с использованием механических подъемников, например, вилочных погрузчиков. Во время вертикальной транспортировки недопустимо зацепление тросов за выступающие элементы котла,

например, дверцы, ручки, винты, и т.д., поскольку это может привести к аварии и повреждению котла.

8. Подключение трехпроходного клапана



1. Змеевик
2. Мембранный сосуд
3. Водяной насос
4. Трехходовой смесительный клапан
5. Датчик насоса
6. Термометр
7. Электрическая грелка
8. Накопительный бак (резервуар ТХВ)
9. Предохранительный клапан
10. Воздухоотводящий клапан
11. Автоматический воздухоотвод

Рис. 8. Схема подключения трехходового клапана

9. Утилизация

При правильной эксплуатации котел будет работать безаварийно в течение около 15 лет. После этого времени его дальнейшая эксплуатация может быть экономически неоправданной. Котел выполнен из материалов, которые полностью могут вернуться в обратный цикл. Лучше всего вернуть его фирме, занимающейся утилизацией или демонтажем машин.

10. Технические параметры котла

Заводской номер котла

Мощность котла (кВт)	15	20	25	35	50
Требуемая тяга (мбар)	0,25	0,27	0,29	0,32	0,35
Водяной объем котла (л)	67	80	95	120	137
Температура топочных газов (°C)					
Номинальная мощность Q - пеллет	165	165	165	165	165
Минимальная мощность Q _{мин} - пеллет	145	145	145	145	145
Поток массы топочных газов (кг/с)					
Номинальная мощность Q - пеллет	0,020	0,024	0,028	0,036	0,048
- уголь	0,016	0,020	0,024	0,032	0,044
Минимальная мощность Q _{мин} - пеллет	0,007	0,009	0,014		
- уголь	0,004	0,006	0,010		
Сопротивление воды (мбар)	11	12	13	14	16
Класс котла (согласно PN-EN 303-5:2002)	3	3	3	3	3
Необходимое давление воды для тепловой защиты (бар)	1,2	1,2	1,2	1,2	1,2
Рекомендованная мин. емкость бака-аккумулятора (л)*	300	300	350	400	500

*Нет необходимости в баке-аккумуляторе, если его требуемый объем составляет менее 300 литров.

11. Представители сервиса компании „Moderator”

Текущий список представителей авторизованного сервиса компании Moderator публикуется на сайте www.moderator.com.pl в закладке СЕРВИС→ПРЕДСТАВИТЕЛИ СЕРВИСА. Ниже ссылка:

<http://www.moderator.com.pl/pl/serwis/serwis/przedstawiciele-serwisu.html>.