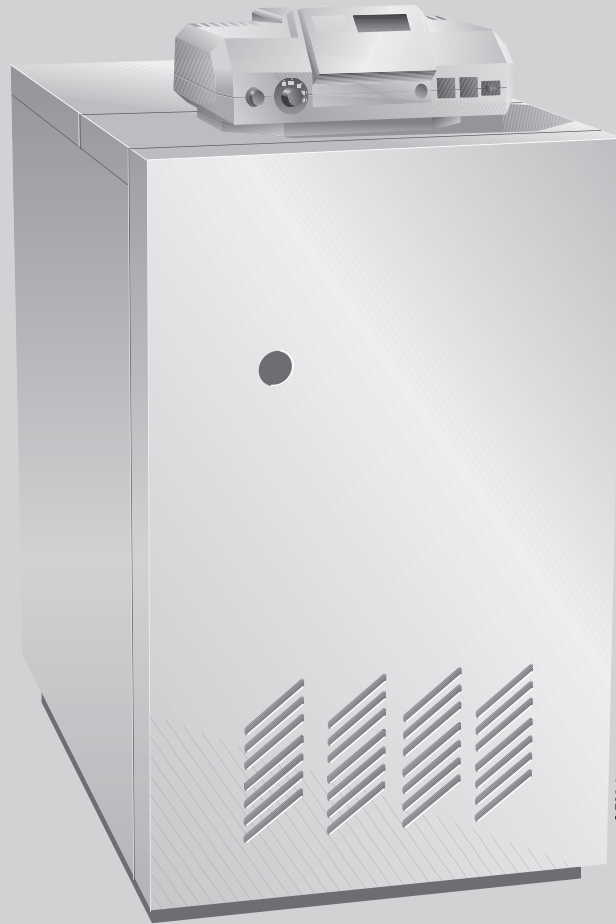


Специальный газовый  
отопительный котёл



6 720 645 159-00-1RS

## Инструкция по эксплуатации для потребителей **Logano G234WS**

38 кВт, 44 кВт, 50 кВт и 55 кВт

6 720 809 543 (2015/09) ВУ/КЗ/РУ

Внимательно прочитайте перед обслуживанием

**Buderus**

## Предисловие

Уважаемые покупатели!

Уже более 275 лет тепло - это наша стихия. С самого начала мы вкладываем все наши знания и опыт в разработку проекта с тем, чтобы создать комфортную атмосферу с учётом ваших пожеланий.

Безразлично, идёт ли речь о тепле, горячей воде или вентиляции – с оборудованием фирмы Buderus вы получите высокоэффективную отопительную технику отличного качества Buderus, которая долго и надёжно будет обеспечивать ваш комфорт.

Наше оборудование выпускается по новейшим технологиям, и мы следим за тем, чтобы все наши изделия были идеально согласованы между собой. При этом на первом плане всегда стоят экономичность и охрана окружающей среды.

Благодарим вас за выбор нашей техники, которая позволит экономично использовать энергию без ущерба комфорту. Чтобы так продолжалось многие годы, выполняйте рекомендации этой инструкции по эксплуатации. Если у вас всё же возникнут вопросы, то обращайтесь к специалистам отопительной фирмы. Они всегда помогут решить возникшие проблемы.

Вы не можете дозвониться до вашего специалиста? В таком случае в вашем распоряжении сотрудники нашего сервисного отдела!

Мы желаем вам долго наслаждаться комфортом с вашим новым оборудованием фирмы Buderus!

Сотрудники Buderus

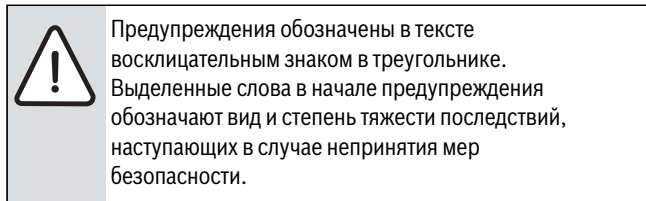
## Содержание

|          |  |           |
|----------|--|-----------|
| <b>1</b> | <b>Пояснения условных обозначений и правила техники безопасности</b> ..... | <b>3</b>  |
| 1.1      | Пояснения условных обозначений .....                                       | 3         |
| 1.2      | Правила техники безопасности .....   | 3         |
| <b>2</b> | <b>Информация об изделии</b> .....   | <b>4</b>  |
| 2.1      | Об этой инструкции .....   | 4         |
| 2.2      | Применение по назначению .....   | 4         |
| 2.3      | Декларация о соответствии .....  | 4         |
| 2.4      | Описание оборудования .....  | 5         |
| 2.5      | Заводская табличка .....   | 5         |
| 2.6      | Размеры и подключения .....  | 6         |
| 2.7      | Технические данные .....   | 7         |
| <b>3</b> | <b>Рекомендации по монтажу и эксплуатации</b> .....                        | <b>8</b>  |
| 3.1      | Качество воздуха для горения .....   | 8         |
| 3.2      | Качество воды в системе отопления .....                                    | 8         |
| 3.3      | Применение антифризов .....  | 8         |
| <b>4</b> | <b>Рекомендации по экономии энергии</b> .....                              | <b>8</b>  |
| <b>5</b> | <b>Пуско-наладочные работы</b> .....                                       | <b>9</b>  |
| 5.1      | Подготовка отопительной системы к включению . . . .                        | 9         |
| 5.2      | Выключение отопительной установки на системе управления .....              | 9         |
| 5.3      | Проверка рабочего давления, долив котловой воды и удаление воздуха .....   | 9         |
| 5.3.1    | Проверка рабочего давления .....   | 9         |
| 5.3.2    | Долив воды и удаление воздуха .....  | 10        |
| <b>6</b> | <b>Прекращение эксплуатации отопительной системы</b> . . .                 | <b>10</b> |
| 6.1      | Выключение отопительной установки на системе управления .....              | 10        |
| 6.2      | Прекращение эксплуатации отопительной системы на длительное время .....    | 11        |
| 6.3      | Выключение отопительной установки при аварии .                             | 11        |
| <b>7</b> | <b>Устранение неисправностей горелки</b> .....                             | <b>11</b> |
| <b>8</b> | <b>Контрольные осмотры и техническое обслуживание</b> ..                   | <b>12</b> |
| 8.1      | Общие указания .....   | 12        |
| 8.2      | Почему важно регулярно проводить техническое обслуживание? .....           | 12        |
| 8.3      | Проверка и регулирование давления воды .....                               | 12        |
| 8.4      | Чистка и уход .....  | 12        |
| <b>9</b> | <b>Охрана окружающей среды/утилизация</b> .....                            | <b>12</b> |
|          | <b>Алфавитный указатель</b> .....  | <b>13</b> |

## 1 Пояснения условных обозначений и правила техники безопасности

### 1.1 Пояснения условных обозначений

#### Предупреждения



Следующие слова определены и могут применяться в этом документе:

- **УВЕДОМЛЕНИЕ** означает, что возможно повреждение оборудования.
- **ВНИМАНИЕ** означает, что возможны травмы лёгкой и средней тяжести.
- **ОСТОРОЖНО** означает возможность получения тяжёлых, вплоть до опасных для жизни травм.
- **ОПАСНО** означает получение тяжёлых, вплоть до опасных для жизни травм.

#### Важная информация



Важная информация без каких-либо опасностей для человека и оборудования обозначается приведённым здесь знаком.

#### Другие знаки

| Знак | Пояснение                           |
|------|-------------------------------------|
| ▶    | Действие                            |
| →    | Ссылка на другое место в инструкции |
| •    | Перечисление/список                 |
| –    | Перечисление/список (2-ой уровень)  |

Таб. 1

### 1.2 Правила техники безопасности

#### Общие указания по безопасности

Несоблюдение правил безопасной эксплуатации может привести к тяжёлым травмам вплоть до смертельного исхода, а также к повреждению оборудования и загрязнению окружающей среды.

- ▶ Внимательно прочитайте правила техники безопасности перед пуском отопительной системы в эксплуатацию.
- ▶ Монтаж, подсоединение к дымовой трубе, первый пуск в эксплуатацию должны выполнять только сотрудники специализированного предприятия, имеющие разрешение на выполнение таких работ.
- ▶ Техническое обслуживание и ремонт должны выполнять только сотрудники специализированного предприятия, имеющие разрешение на выполнение таких работ.
- ▶ Проводите чистку и техническое обслуживание в зависимости от интенсивности использования.
- ▶ Сразу же устраняйте выявленные недостатки.
- ▶ Проводите техническое обслуживание не реже одного раза в год. При этом проверьте исправную работу всей отопительной системы.
- ▶ Сразу же устраняйте выявленные недостатки.

#### Опасность взрыва при появлении запаха газа

- ▶ Закройте газовый кран.
- ▶ Откройте окна и двери.
- ▶ Не трогайте электрические выключатели.
- ▶ Не вынимайте электрические вилки из розеток.
- ▶ Не пользуйтесь телефонами и электрическими звонками.
- ▶ Погасите открытый огонь.
- ▶ Не курите.
- ▶ Не пользуйтесь зажигалками.
- ▶ При слышимом шуме выхода газа незамедлительно покиньте здание.
- ▶ **Находясь вне здания**, предупредите жильцов дома, но не звоните в двери.
- ▶ Позвоните на газоснабжающее предприятие и уполномоченную специализированную фирму.
- ▶ Не допускайте проникновение в здание посторонних лиц.
- ▶ Находясь вне здания, вызовите полицию и пожарную команду.

#### При запахе дымовых газов

- ▶ Выключите котел (→ стр. 9).
- ▶ Откройте окна и двери.
- ▶ Уведомите уполномоченную специализированную фирму.

#### Опасность отравления. Недостаточный приток свежего воздуха в помещение может привести к опасным отравлениям дымовыми газами

- ▶ Следите за тем, чтобы вентиляционные отверстия для притока и вытяжки воздуха не были уменьшены в сечении или перекрыты.

Если неисправность нельзя устранить сразу:

- ▶ Выключите котёл.
- ▶ Укажите письменно ответственному за эксплуатацию оборудования на недостатки и опасности.

#### Опасность взрыва воспламеняемых газов

- ▶ Работы с газовым оборудованием должны выполнять только специалисты, имеющие разрешение на проведение таких работ.

#### Опасность поражения электрическим током при открытом котле

Перед тем, как открыть котёл:

- ▶ Обесточьте отопительную установку на всех фазах аварийным выключателем системы отопления и/или отключите соответствующий защитный автомат в здании. Выключения только системы управления недостаточно.
- ▶ Обеспечьте защиту отопительной системы от случайного включения.

#### Опасность от взрывоопасных и легко воспламеняющихся материалов

- ▶ Вблизи от котла нельзя хранить и использовать легко воспламеняемые материалы (бумагу, растворители, краски и др.).

#### В случае несоблюдения правил безопасной эксплуатации существует угроза личной безопасности в аварийных ситуациях

Например, во время пожара:

- ▶ Никогда не подвергайте свою жизнь опасности. Собственная безопасность - прежде всего.

#### Опасность ошпаривания

- ▶ Дайте котлу остыть перед проведением контрольных осмотров и техническим обслуживанием. В отопительной системе температура может достигать  $\geq 60^\circ\text{C}$ .

### Помещение для установки котла

#### Опасность отравления выходящими дымовыми газами

- ▶ Обратите внимание на то, чтобы во время работы горелки в котельной не работали никакие вентиляционные устройства, удаляющие воздух для сжигания газа из этого помещения, например, вытяжные зонты, сушики белья, вентиляторы.
- ▶ Учтите, что котёл можно эксплуатировать только с дымовой трубой или системой отвода дымовых газов, которые обеспечивают необходимое разряжение в дымовой трубе.
- ▶ Нельзя эксплуатировать котёл с термически управляемой заслонкой дымовых газов после прерывателя тяги.

#### Контроль дымовых газов:

#### Опасность отравления выходящими дымовыми газами

При вмешательстве в систему контроля дымовых газов возникает угроза отравления людей выходящими дымовыми газами.

- ▶ Запрещается ремонтировать устройство контроля дымовых газов.
- ▶ При замене применяйте только оригинальные запасные части от изготовителя.
- ▶ После замены установите датчики температуры в прежнее положение.

При частом срабатывании устройства контроля дымовых газов возможно нарушена работа дымовой трубы и/или тракта отвода дымовых газов.

- ▶ Устраните неисправность.
- ▶ Проведите функциональные испытания.

#### Монтаж или переоборудование:

#### Осторожно, возможно повреждение оборудования

- ▶ При **работе с забором воздуха из помещения** не закрывайте и не уменьшайте сечение отверстий для притока воздуха на горение в дверях, окнах и стенах.
- ▶ Если установлены герметичные окна, то нужно обеспечить подачу в помещение воздуха для горения.

Если неисправность нельзя устранить сразу:

- ▶ Выключите котёл.
- ▶ Применяйте бак-водонагреватель только для нагрева воды.
- ▶ **Никогда не перекрывайте предохранительные клапаны**  
При нагреве вода может вытекать из предохранительного клапана бака-водонагревателя.
- ▶ Не допускается изменять элементы системы отвода дымовых газов.

#### Работы на котле

- ▶ Монтаж, пуск в эксплуатацию, контрольные осмотры и возможные ремонтные работы разрешается выполнять только специалистам специализирующегося на отоплении сервисного предприятия, имеющим допуск к выполнению таких работ.

#### Вводный инструктаж потребителя

- ▶ Объясните потребителю принцип действия котла и управление оборудованием.
- ▶ Потребитель несёт ответственность за экологическую безопасность отопительной системы (федеральный закон об охране окружающей среды).
- ▶ Объясните потребителю, что он не имеет права вносить какие-либо изменения или производить ремонт оборудования.
- ▶ Техническое обслуживание и ремонт разрешается выполнять только специалистам сервисного предприятия, имеющим допуск на выполнение таких работ.
- ▶ Применяйте только оригинальные запчасти.
- ▶ Другие комплектующие и детали, подверженные износу, могут использоваться только в том случае, если их назначение чётко оговорено для такого применения.

## 2 Информация об изделии

### 2.1 Об этой инструкции

Настоящая инструкция содержит важную информацию о правильной безопасной эксплуатации и техническом обслуживании котла.

Для надёжной, экономичной и экологичной эксплуатации отопительной системы мы рекомендуем внимательно прочитать инструкцию по эксплуатации и соблюдать указания по технике безопасности.

Для котла можно получить следующую документацию:

- Инструкция по эксплуатации
- Инструкция по монтажу и техническому обслуживанию;

Указанная выше документация также доступна в интернете.

- ▶ Контактные адрес изготовителя и адрес в интернете приведены на последней странице этого документа.

Если у вас есть предложения по улучшению вышеназванной документации или при обнаружении недостатков:

- ▶ Свяжитесь с фирмой Бош Термотехника.

### 2.2 Применение по назначению

Для правильного применения котла:

- ▶ Пользуйтесь при работе инструкциями по эксплуатации, монтажу и техническому обслуживанию, учитывайте данные, приведённые на заводской табличке и в технических характеристиках.
- ▶ Котёл можно использовать только для нагрева воды системы отопления и/или для непрямого нагрева воды для горячего водоснабжения, например, в баке-водонагревателе.

Другое использование считается применением не по назначению.

### 2.3 Декларация о соответствии



Конструкция и эксплуатационные качества продукта соответствует нормам Евразийского таможенного союза. Соответствие подтверждено расположенным слева единым знаком обращения.

## 2.4 Описание оборудования

Котёл комплектуется на заводе газовой горелкой.

Основные составные части котла:

- Котловой блок с теплоизоляцией [3] и газовой горелкой: в котловом блоке тепло, производимое горелкой, передается воде, циркулирующей в системе отопления.
- Облицовка [2] и передняя стенка котла [5]: облицовка котла и теплоизоляция препятствуют потерям энергии.
- Система управления [4]: система управления предназначена для контроля и регулирования отопительной системы. Система управления подбирается не только под котел, но и под все элементы отопительной системы.

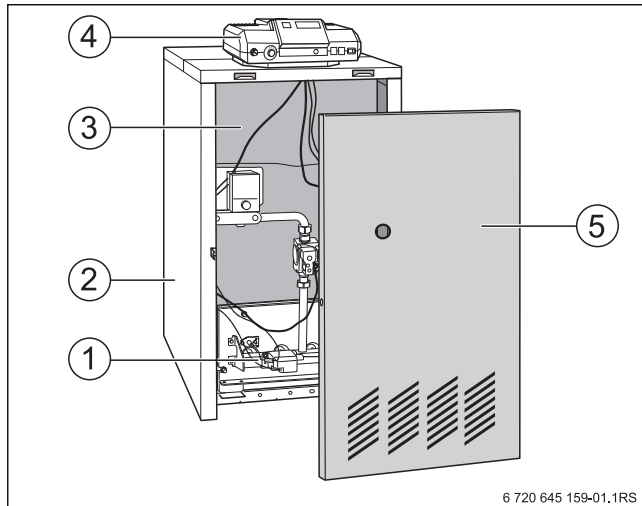


Рис. 1

- [1] Газовая горелка
- [2] Облицовка
- [3] Котловой блок с теплоизоляцией
- [4] Система управления (дополнительная комплектация)
- [5] Передняя стенка котла

### Устройство контроля дымовых газов AW 50/AW 10

Установка системы контроля дымовых газов предписана в местных или общегосударственных положениях и законах, например, для эксплуатации котлов в жилых помещениях или помещениях аналогичного использования, а также в крышных котельных.

Система контроля перекрывает подачу газа, если дымовые газы поступают в помещение, где установлен котёл. Горелка выключается.

Включение котла после устранения неисправности:

*Устройство контроля дымовых газов AW 50*

Если имеется потребность в тепле, то устройство контроля дымовых газов AW 50 [1] через несколько минут после остывания автоматически включает горелку.

*Устройство контроля дымовых газов AW10*

- ▶ Через несколько минут снимите колпачок [5] на устройстве дымовых газов AW 10 [2].
- ▶ Нажмите на разблокировочный штифт [4].

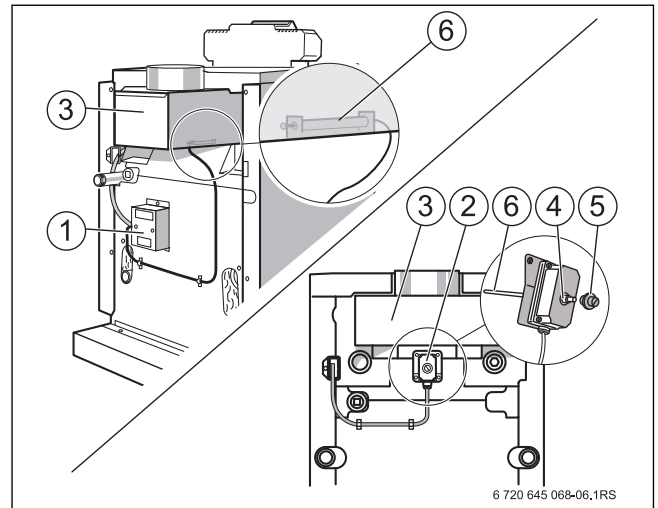


Рис. 2 Устройство контроля дымовых газов

- [1] Устройство контроля дымовых газов AW 50
- [2] Устройство контроля дымовых газов AW 10
- [3] Прерыватель тяги
- [4] Разблокировочный штифт
- [5] Защитный колпачок
- [6] Датчик температуры дымовых газов



**ОПАСНО:** угроза для жизни из-за отравления!

При частом срабатывании устройства контроля дымовых газов возможно нарушена работа дымовой трубы или тракта отвода дымовых газов.

- ▶ Специалисты сервисной фирмы должны немедленно устранить неисправность.

## 2.5 Заводская табличка

На заводской табличке приведены следующие сведения о котле:

- |  |                                  |
|--|----------------------------------|
| • Изготовитель                                   | • Исполнение котла               |
| • Серийный номер                                 | • Модель/тип котла               |
| • Теплопроизводительность (номинальная мощность) | • Допустимое рабочее давление    |
| • Класс котла согласно EN 303-5                  | • Максимальная температура котла |
| • Количество воды                                | • Вес котла (пустого)            |
| • Топливо  | • Топливо                        |
| • Электрическая потребляемая мощность            | • Сетевое напряжение             |
| • Адрес изготовителя                             | • Степень электрической защиты   |

Расположение заводской таблички

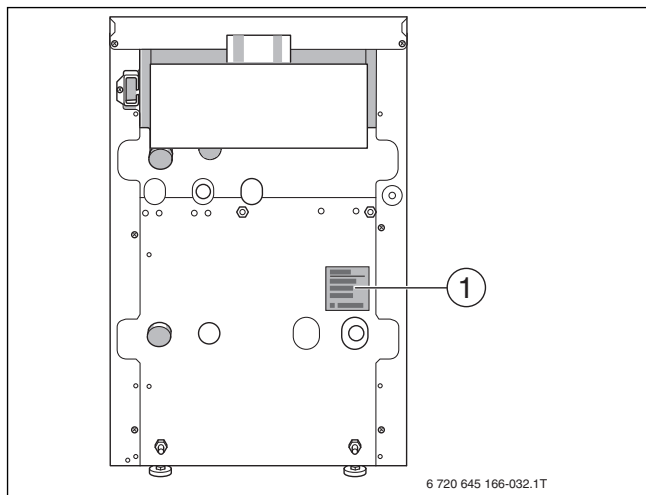


Рис. 3 Расположение заводской таблички

[1] Заводская табличка

2.6 Размеры и подключения

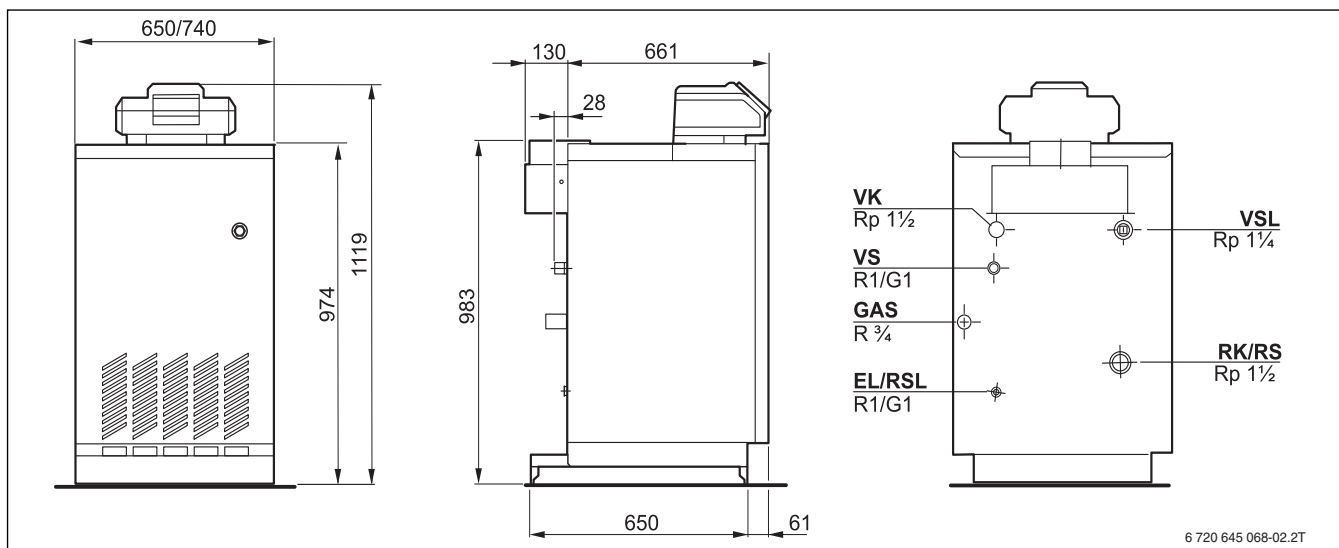


Рис. 4 Размеры и подключения (в мм)

EL Слив (подключение крана для заполнения/слива или расширительного бака)  
 GAS Подключение газа  
 RK Обратная линия котла  
 RS Обратная линия бака водонагревателя

RSL Предохранительная обратная линия  
 VK Подающая линия котла  
 VS Подающая линия бойлера  
 VSL Предохранительная линия (подключение оборудования заказчика: воздушного клапана, предохранительного клапана или манометра)

## 2.7 Технические данные

| Типоразмер котла   | Единицы измерения | 38-5         | 44-5         | 50-6         | 55-6         |
|--|-------------------|--------------|--------------|--------------|--------------|
| Номинальная теплопроизводительность при температуре подающей/обратной линии 80/60 °С | кВт               | 38           | 44           | 50           | 55           |
| Номинальная тепловая нагрузка для G20/G30/G31  | кВт               | 41,6         | 48,2         | 54,7         | 60,0         |
| Температура котловой воды  | °С                | 90           | 90           | 90           | 90           |
| Максимальное рабочее давление котла  | бар               | 4            | 4            | 4            | 4            |
| Вместимость теплообменника отопительного контура                                     | л                 | 23           | 23           | 27           | 27           |
| Температура дымовых газов <sup>1)</sup> 80/60 °С                                     | °С                | 94           | 103          | 106          | 109          |
| <b>Электрические характеристики</b>  |                   |              |              |              |              |
| Степень электрической защиты   |                   | IP20         | IP20         | IP20         | IP20         |
| Предохранитель   | А                 | 10           | 10           | 10           | 10           |
| <b>Размеры и вес</b>   |                   |              |              |              |              |
| Высота x ширина x глубина (с системой управления)                                    | мм                | 1119×650×791 | 1119×650×791 | 1119×740×791 | 1119×740×791 |
| Масса <sup>1)</sup>  | кг                | 221          | 221          | 255          | 255          |

Таб. 2 Технические данные

1) Вес с упаковкой примерно на 6...8 % больше.



### 3 Рекомендации по монтажу и эксплуатации



При монтаже и работе отопительной системы соблюдайте нормы и правила, действующие в той стране, где она эксплуатируется!  
Данные, приведённые на заводской табличке, являются определяющими, и их нужно соблюдать.

#### 3.1 Качество воздуха для горения

- ▶ Воздух для горения не должен содержать агрессивные вещества (например, галогенсодержащие углеводороды, соединения хлора или фтора).  
Это позволит избежать возникновения коррозии.
- ▶ Не допускайте использования и хранения в помещении котельной хлорсодержащих чистящих средств и галогенуглеводородов (например, аэрозолей, растворителей, очистителей, красок, клея).
- ▶ Не допускайте загрязнения воздуха для горения пылью.

При проведении строительных работ с образованием пыли в помещении, где установлен котёл:

- ▶ Выключите и при необходимости укройте котёл.
- ▶ Загрязнённую в результате строительных работ горелку очистите перед пуском.

#### 3.2 Качество воды в системе отопления

Качество воды для заполнения и подпитки является важным фактором повышения эффективности, функциональной надёжности, срока службы и работоспособности отопительной системы. При заполнении водой с высоким содержанием кальция, на поверхностях теплообменника образуются известковые отложения, которые препятствуют передаче тепла воде в системе отопления. Вследствие этого повышается температура поверхностей теплообменника и увеличиваются термические напряжения (нагрузки на корпус котла).

При высокой жёсткости воды мы рекомендуем проводить водоподготовку воды для заполнения и подпитки.

#### 3.3 Применение антифризов



Запрещается использовать химические добавки, на которые отсутствует сертификат от производителя о безвредности их воздействия.

Незамерзающие жидкости на основе гликоля, такие как Antifrogen N фирмы Clariant, уже много лет применяются в отопительных системах.

Применение других средств также возможно, если они по своим свойствам аналогичны Antifrogen N.

- ▶ Выполняйте рекомендации по применению антифриза от его изготовителя.
- ▶ Соблюдайте соотношение компонентов в смеси, рекомендованное изготовителем.

Удельная теплоёмкость антифриза Antifrogen N меньше удельной теплоёмкости воды. Поэтому, чтобы обеспечить необходимую теплопередачу, требуется больший объёмный поток. Это нужно учитывать при расчёте компонентов отопительной системы (насосов и др.) и трубопроводов.

Этот теплоноситель имеет более высокую вязкость и плотность, чем вода, поэтому необходимо учитывать большие потери давления потока в трубах и других компонентах системы.

Стойкость всех узлов системы из пластмасс и неметаллических материалов следует проверять отдельно.

### 4 Рекомендации по экономии энергии

#### Экономичное отопление

Котёл сконструирован так, чтобы потребление газа и загрязнение окружающей среды были наименьшими при наибольшем комфорте. Подача газа к горелке регулируется в соответствии с теплопотребностью квартиры. После покрытия потребности в тепле горелка выключается системой управления.

#### Контрольные осмотры и техническое обслуживание

Для поддержания в течение длительного времени низкого расхода газа и уменьшения загрязнения окружающей среды, мы рекомендуем заключить договор со специализированным сервисным предприятием на проведение ежегодных контрольных осмотров и необходимого технического обслуживания.

#### Отопительные системы с регулированием по наружной температуре

При этом виде регулирования измеряется наружная температура, и в зависимости от её изменения меняется температура подающей линии в соответствии с заданной на регуляторе отопительной кривой. Чем ниже наружная температура, тем выше должна быть температура подающей линии.

- ▶ Установите отопительную кривую как можно ниже.
- ▶ Установите регулятор температуры котла на максимальную расчётную температуру отопительной системы.

#### Отопительные системы с регулированием по комнатной температуре

Помещение, в котором установлен комнатный регулятор температуры, определяет температуру для других помещений (контрольное помещение). В контрольном помещении нельзя устанавливать термостатические вентили на отопительных приборах.

- ▶ Установите регулятор температуры котла на максимальную расчётную температуру отопительной системы.
- ▶ Задайте на регуляторе температуру в контрольном помещении.
- ▶ Установите термостатическими вентилями требуемую температуру в других помещениях.

#### Термостатические вентили

Чтобы достичь требуемую температуру в помещении:

- ▶ Сначала полностью откройте термостатические вентили.

Если в течение длительного времени температура в помещении не достигается:

- ▶ Задайте более высокую температуру на регуляторе, работающем по комнатной температуре.

#### Проветривание

Чтобы при проветривании избежать нежелательной потери тепла:

- ▶ Не оставляйте окна немного открытыми.
- ▶ Лучше полностью откройте окна на несколько минут.
- ▶ На время проветривания держите термостатические вентили закрытыми.

#### Температура горячей воды

Высокая температура горячей воды ведёт к усиленному обызвествлению, что отрицательно влияет на работу котла (более длительное время нагрева, меньший расход горячей воды). Установка более низкой температуры горячей воды ведёт к большей экономии энергии.

- ▶ Задавайте температуру горячей воды как можно более низкой.

#### Циркуляционный насос

Если в контуре горячего водоснабжения установлен циркуляционный насос:

- ▶ Настройте программу работы насоса по индивидуальным потребностям (например, включение утром, днём, вечером).



## 5 Пуско-наладочные работы

Перед пуском:

- ▶ Специалист сервисной фирмы, выполнявшей пуско-наладочные работы, должен объяснить потребителю принцип действия котла и управление оборудованием.

### 5.1 Подготовка отопительной системы к включению

- ▶ Проверьте, имеется ли рабочее давление.
- ▶ Откройте газовый кран.
- ▶ Включите аварийный выключатель системы отопления и/или защитный автомат в здании.

### 5.2 Выключение отопительной установки на системе управления

При включении системы управления автоматически запускается горелка. Затем горелка может стартовать от системы управления.



- ▶ Учитывайте дополнительную информацию в инструкции по монтажу и техническому обслуживанию системы управления и горелки.

- ▶ Переведите пусковой выключатель [1] в положение I (ВКЛ).

При автоматическом регулировании:

- ▶ Установите регулятор температуры котла [2] на **AUT** (автоматический режим).

При регулировании с поддержанием постоянной температуры котловой воды:

- ▶ Установите регулятор температуры котла [2] на требуемую температуру (> 65 °C).

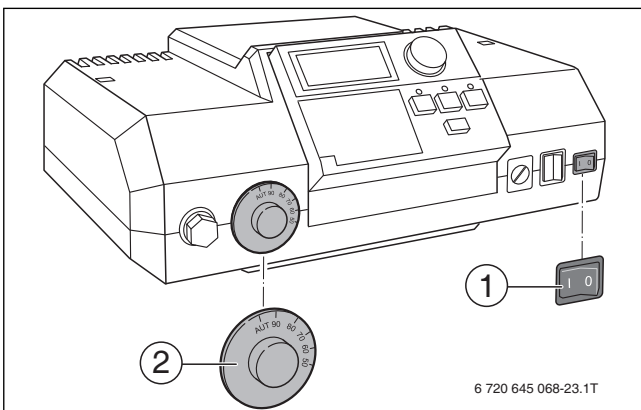


Рис. 5 Включите отопительную установку на системе управления (Logamatic 2000)

- [1] Пусковой выключатель
- [2] Регулятор температуры котла

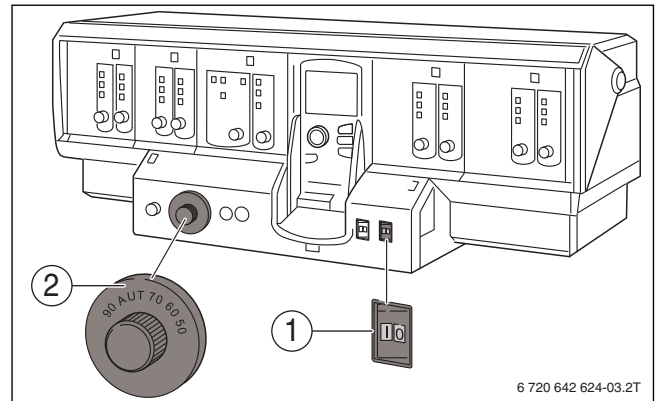


Рис. 6 Включите отопительную установку на системе управления (Logamatic 4000)

- [1] Пусковой выключатель
- [2] Регулятор температуры котла

Включается вся отопительная система.

### 5.3 Проверка рабочего давления, долив котловой воды и удаление воздуха

Вода, залитая в отопительную систему, в первые дни работы значительно уменьшается в объёме из-за выхода из неё газов. Поэтому образуются воздушные подушки, в системе возникают "булькающие" звуки.

- ▶ В новых отопительных системах ежедневно проверяйте рабочее давление.
- ▶ При необходимости доливайте воду и выпускайте воздух из отопительных приборов.
- ▶ В дальнейшем ежемесячно проверяйте рабочее давление.
- ▶ При необходимости доливайте воду и выпускайте воздух.

Здесь специалист сервисной фирмы должен записать оптимальное рабочее давление:

| Рабочее давление                                 |           |
|--|-----------|
| Заданное рабочее давление (оптимальное значение) | _____ бар |

Таб. 3 Рабочее давление

#### 5.3.1 Проверка рабочего давления

Специалист сервисной фирмы должен установить красную стрелку манометра [1] на требуемое значение рабочего давления (> 1 бар) и занести это значение в таб. 3.

- ▶ Проверьте, стоит ли стрелка манометра [2] в зелёной зоне [3].

Если стрелка манометра не доходит до зелёной зоны:

- ▶ Долейте воду в отопительную систему.

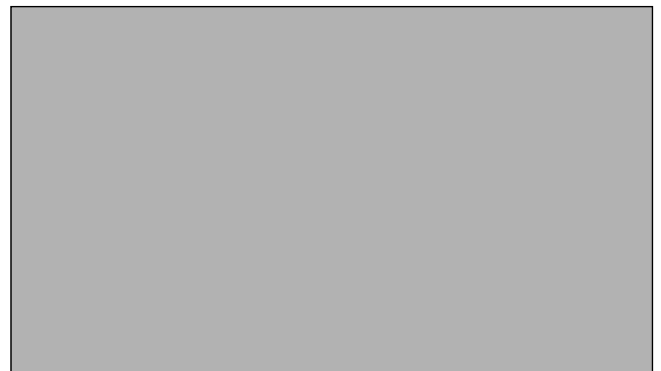


Рис. 7 Манометр для закрытых установок

- [1] Красная стрелка
- [2] Стрелка манометра
- [3] Зелёная зона

### 5.3.2 Долив воды и удаление воздуха

- ▶ Специалист сервисной фирмы, выполнявшей пуско-наладочные работы, должен объяснить потребителю, как проверять рабочее давление в системе.

**УВЕДОМЛЕНИЕ:** возможно повреждение оборудования из-за температурных повреждений!  
 При заполнении отопительной системы в тёплом состоянии температурные напряжения могут вызвать появление трещин на котле. Котёл станет негерметичным.

- ▶ Заполняйте отопительную систему только в холодном состоянии (температура подающей линии  $\leq 40^\circ\text{C}$ ).

**УВЕДОМЛЕНИЕ:** возможно повреждение оборудования из-за частого долива воды!  
 При частом добавлении воды отопительная система может выйти из строя в результате коррозии и образования накипи.

- ▶ Выясните у специалиста сервисной фирмы, выполнявшей монтаж, можно ли использовать местную воду без предварительной подготовки или всё же есть необходимость её провести.

Если требуется подготовка подпиточной воды:

- ▶ Поручайте долив воды в отопительную систему специалистам сервисной фирмы по отопительной технике.

Если требуется часто доливать воду:

- ▶ Свяжитесь со специализированной сервисной фирмой по отопительной технике.

- ▶ Подсоедините шланг к водопроводному крану.
- ▶ Заполните шланг водой.
- ▶ Наденьте заполненный водой шланг на кран для заполнения и слива.
- ▶ Закрепите шланг хомутом.
- ▶ Откройте кран для заполнения и слива.
- ▶ Осторожно откройте водопроводный кран и медленно заполните отопительную систему. При этом наблюдайте за показаниями манометра (→ рис. 7, стр. 9).

Когда будет достигнуто требуемое рабочее давление:

- ▶ Закройте водопроводный кран и кран для заполнения и слива.
- ▶ Выпустите воздух из отопительной системы через воздухоотводчики на отопительных приборах. При этом начинайте с самого нижнего этажа здания.

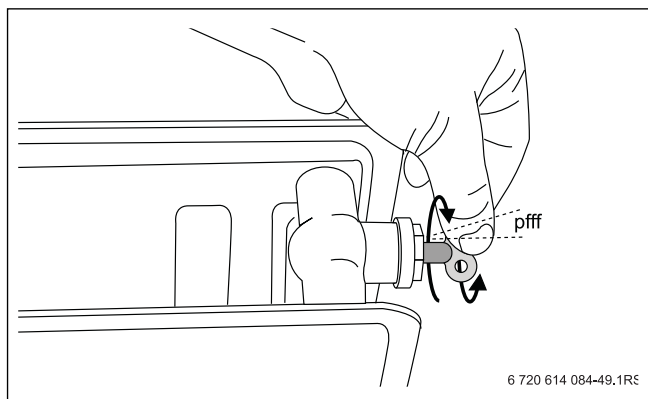


Рис. 8 Удаление воздуха из отопительного прибора

- ▶ Заверните винт выпуска воздуха.
- ▶ Ещё раз проверьте рабочее давление.

Если рабочее давление падает при выпуске воздуха:

- ▶ Долейте воду (→ глава 5.3.2, стр. 10).

Когда рабочее давление остаётся постоянным:

- ▶ Отсоедините шланг от крана для заполнения и слива.

## 6 Прекращение эксплуатации отопительной системы

### 6.1 Выключение отопительной установки на системе управления

- ▶ Выключите отопительную установку на системе управления.
- ▶ Установите пусковой выключатель на системе управления в положение 0 (выкл).  
 Горелка выключается автоматически.

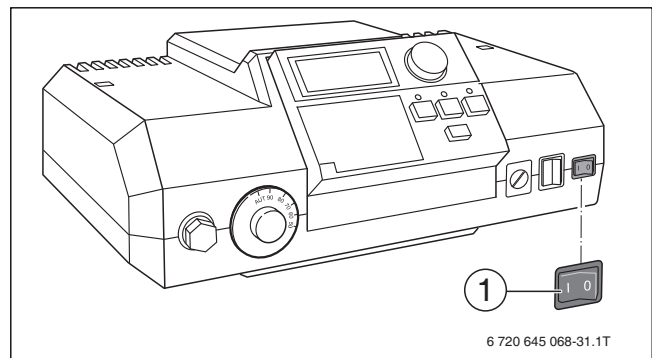


Рис. 9 Выключение отопительной установки (Logamatic 2000)

[1] Пусковой выключатель

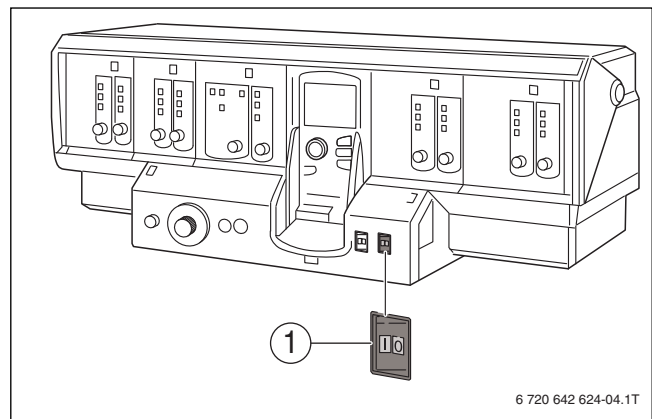


Рис. 10 Выключение отопительной установки (Logamatic 4000)

[1] Пусковой выключатель

- ▶ Перекройте подачу газа главным запорным краном.

## 6.2 Прекращение эксплуатации отопительной системы на длительное время

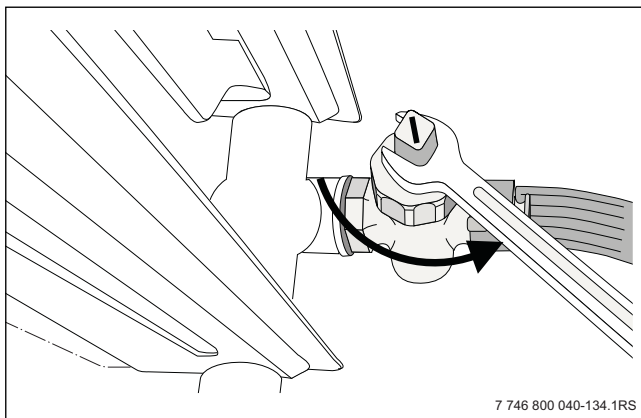


**УВЕДОМЛЕНИЕ:** возможно повреждение оборудования при отрицательных температурах! Отопительная система может замёрзнуть, если она не работает длительное время при опасности заморозков (например, при аварии электросети, отключении электропитания, нарушении газоснабжения, неисправности котла и др.).

- ▶ При угрозе заморозков защитите отопительную систему от замерзания.
- ▶ При выключенной системе управления нужно слить воду из котла, бака-водонагревателя, трубопроводов системы отопления, а также, насколько это возможно, из труб системы ГВС.

Если отопительная система выключается на длительное время при опасности заморозков:

- ▶ Слейте всю воду из отопительной системы.
- ▶ Откройте автоматический воздухоотводчик в самой верхней точке отопительной системы.
- ▶ Слейте воду из отопительной системы в её самой нижней точке из крана заполнения и слива или из отопительного прибора.



7 746 800 040-134.1RS

Рис. 11 Слив воды из отопительной системы при опасности замерзания

## 6.3 Выключение отопительной установки при аварии

- ▶ Специалист сервисной фирмы должен разъяснить потребителю действия в аварийной ситуации (например, при пожаре).



Только в случае аварии выключайте отопительную систему аварийным выключателем системы отопления или защитным автоматом в здании.

- ▶ Никогда не подвергайте свою жизнь опасности. Собственная безопасность - прежде всего.
- ▶ Перекройте подачу газа главным запорным краном.
- ▶ Выключите отопительную систему аварийным выключателем системы отопления или защитным автоматом в здании.

## 7 Устранение неисправностей горелки

При неисправности горелки горит сигнальная лампа кнопки подавления помех [1] котла.

Кнопку подавления помех на горелке можно нажать через отверстие [1] в передней стенке котла [2]. При этом переднюю стенку не надо демонтировать.



**УВЕДОМЛЕНИЕ:** возможно повреждение оборудования из-за частого нажатия на кнопку подавления помех!

Из-за частого нажатия кнопки подавления помех возможно повреждение запального трансформатора горелки.

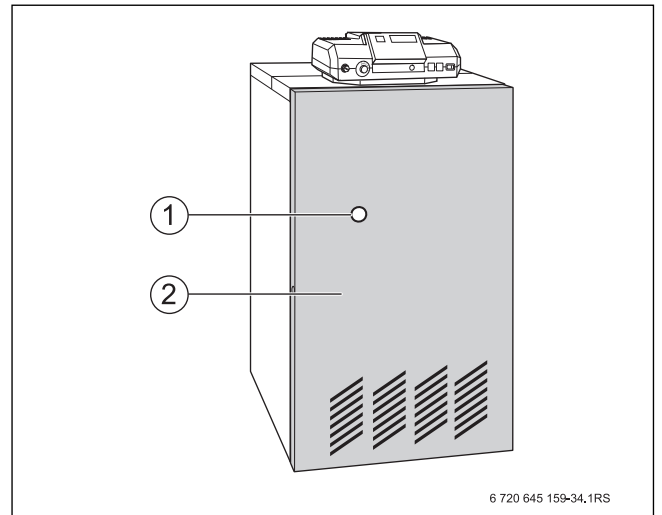
- ▶ Нажимайте кнопку подавления помех не более трёх раз подряд.

На дисплей выводятся неисправности отопительной системы. Подробная информация об индикации неисправностей приведена в инструкции по эксплуатации системы управления.

- ▶ Нажмите кнопку подавления помех горелки.

Если горелка не включается после трёх попыток:

- ▶ Свяжитесь со специализированной сервисной фирмой.



6 720 645 159-34.1RS

Рис. 12 Устранение неисправностей горелки

- [1] Кнопка подавления помех/сигнальная лампочка
- [2] Передняя стенка котла

## 8 Контрольные осмотры и техническое обслуживание

### 8.1 Общие указания



**УВЕДОМЛЕНИЕ:** возможно повреждение оборудования из-за недостаточного или неправильного проведения чистки и технического обслуживания!

- ▶ Один раз в год специализированная сервисная фирма должна проводить чистку и техническое обслуживание отопительной системы. При этом нужно проверять исправную работу всей отопительной системы.
- ▶ Во избежание повреждения оборудования сразу же устраняйте обнаруженные неисправности.
- ▶ Заключите со специализированной сервисной фирмой договор на ежегодный осмотр и необходимое техническое обслуживание.



Ежегодный контрольный осмотр и техническое обслуживание являются составной частью условий предоставления гарантии.



Применяйте только оригинальные запчасти от изготовителя. Запасные части можно заказать по каталогу изготовителя.

### 8.2 Почему важно регулярно проводить техническое обслуживание?

Осмотры и техобслуживание следует регулярно проводить:

- для поддержания высокого коэффициента полезного действия и для экономной эксплуатации отопительной системы (низкого потребления топлива),
- для достижения высокой надёжности в эксплуатации
- для поддержания высокого экологического уровня процесса сжигания топлива

### 8.3 Проверка и регулирование давления воды

Для обеспечения работоспособности отопительной системы необходимо наличие в ней достаточного количества воды.

- ▶ Ежемесячно проверяйте давление воды.

При низком давлении воды в отопительной системе:

- ▶ Заполните отопительную систему подпиточной водой (→ глава 5.3.2, стр. 10).

### 8.4 Чистка и уход

Чистка котла:

- ▶ Протирайте облицовку тканью, смоченной в мыльной воде.
- ▶ Нельзя применять абразивные и агрессивные чистящие средства, которые могут повредить лакокрасочное покрытие и пластмассовые детали.

## 9 Охрана окружающей среды/утилизация

Охрана окружающей среды является основным принципом предприятий концерна Bosch.

Качество продукции, рентабельность и охрана окружающей среды являются для нас равными по приоритетности целями. Законы и предписания по охране окружающей среды строго соблюдаются. Для охраны окружающей среды мы используем наилучшие технические средства и материалы с учетом экономических аспектов.

### Упаковка

Мы принимаем участие во внутригосударственных системах утилизации упаковок, которые обеспечивают оптимальный замкнутый цикл использования материалов. Все применяемые нами упаковочные материалы являются экологически безвредными и многократно используемыми.

### Отслужившее свой срок электрическое и электронное оборудование



Непригодные к применению электрическое и электронное оборудование нужно собирать отдельно и отправлять на экологичную переработку (Европейская директива об отслужившем свой срок электрическом и электронном оборудовании).

Пользуйтесь для утилизации национальными системами возврата и сбора электрического и электронного оборудования.

## Алфавитный указатель

|   |       |                     |    |
|---|-------|---------------------|----|
| <b>А</b>  |       | <b>Ч</b>            |    |
| Авария .....  | 11    | Чистка и уход ..... | 12 |
| Алфавитный указатель .....                                  | 13    |                     |    |
| Антифризы .....   | 8     |                     |    |
| <b>Б</b>  |       |                     |    |
| бойлер, отслуживший свой срок .....                         | 12    |                     |    |
| <b>В</b>  |       |                     |    |
| Вода в системе отопления .....                              | 8, 10 |                     |    |
| Воздух для горения .....                                    | 8     |                     |    |
| вторичная переработка .....                                 | 12    |                     |    |
| Выключение .....  | 10–11 |                     |    |
| <b>Д</b>  |       |                     |    |
| Давление воды .....   | 12    |                     |    |
| Договор о контрольных осмотрах и техническом обслуживании . | 8     |                     |    |
| <b>З</b>  |       |                     |    |
| Заводская табличка .....                                    | 5     |                     |    |
| <b>И</b>  |       |                     |    |
| Информация об изделии .....                                 | 4     |                     |    |
| <b>К</b>  |       |                     |    |
| Контрольный осмотр .....                                    | 8, 12 |                     |    |
| <b>М</b>  |       |                     |    |
| Монтаж .....  | 8     |                     |    |
| <b>О</b>  |       |                     |    |
| Оборудование, отслужившее свой срок .....                   | 12    |                     |    |
| Описание оборудования .....                                 | 5     |                     |    |
| Охрана окружающей среды .....                               | 12    |                     |    |
| <b>П</b>  |       |                     |    |
| Пояснения условных обозначений .....                        | 3     |                     |    |
| Правила техники безопасности .....                          | 3     |                     |    |
| Применение по назначению .....                              | 4     |                     |    |
| Проветривание .....   | 8     |                     |    |
| Пуско-наладочные работы .....                               | 9     |                     |    |
| <b>Р</b>  |       |                     |    |
| Работа .....  | 8     |                     |    |
| Рабочее давление .....                                      | 9     |                     |    |
| Регулирование .....   | 8     |                     |    |
| Рекомендации по экономии энергии .....                      | 8     |                     |    |
| <b>Т</b>  |       |                     |    |
| Температура горячей воды .....                              | 8     |                     |    |
| Термостатический вентиль .....                              | 8     |                     |    |
| Техническое обслуживание .....                              | 8, 12 |                     |    |
| <b>У</b>  |       |                     |    |
| Удалить воздух из отопительной системы .....                | 10    |                     |    |
| упаковка .....  | 12    |                     |    |
| Устранение неисправностей .....                             | 11    |                     |    |
| Устройство контроля дымовых газов .....                     | 5     |                     |    |
| Утилизация .....  | 12    |                     |    |
| <b>Ц</b>  |       |                     |    |
| Циркуляционный насос .....                                  | 8     |                     |    |



**Для записей**

Для записей



ООО "Бош Термотехника"  
141400, Московская обл., г.Химки, Вашутинское шоссе, вл. 24  
Телефон: +7 (495) 560-90-65  
[www.buderus.ru](http://www.buderus.ru)  
[info@buderus.ru](mailto:info@buderus.ru)

ИП Роберт Бош ООО  
220035, г. Минск, ул. Тимирязева, 67-700  
Телефон: (017) 396-34-05  
Факс: (017) 396-34-03  
[www.buderus-heating.by](http://www.buderus-heating.by)

ТОО "Роберт Бош"  
ул. Коммунальная, 1  
050050, Алматы, Казахстан  
Телефон: 007 (727) 23 23 707  
Факс: 007 (727) 233 07 87

---

Bosch Thermotechik GmbH  
Sophienstrasse 30-32  
D-35576 Wetzlar  
[www.bosch-thermotechnology.com](http://www.bosch-thermotechnology.com)

**Buderus**