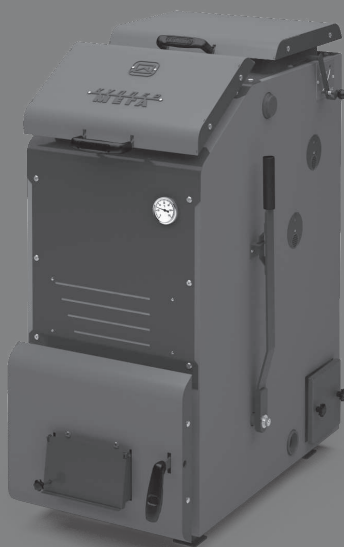


РУКОВОДСТВО ПО ЭКСПЛУАТАЦИИ
Котел отопительный водогрейный
КУППЕР МЕГА 20

**КУППЕР
МЕГА**



Версия 20.02 от 02.06.2020

Подробное изучение настоящего руководства
до монтажа изделия является **ОБЯЗАТЕЛЬНЫМ!**

ТЕПЛОДАР *Слагаемые успеха*

- Знать, превосходить и удовлетворять потребности рынка
- Обеспечивать высокие стандарты качества продукции
- Идти собственным путем, создавая инновационные решения

О КОМПАНИИ:

Компания «Теплодар» разрабатывает и производит отопительное и печное оборудование с 1997 года. Творческий подход на всех этапах производственного процесса, тщательный выбор поставщиков и пристальное внимание к потребностям покупателя – вот базовые принципы работы компании. Сегодня в ассортименте завода два десятка базовых моделей и более 100 модификаций. Различная по назначению, дизайну, конструкции и мощности продукция компании «Теплодар» надежна, экономична, долговечна.

Соотношение цены и качества продукции завода «Теплодар» делают ее популярной на Российском рынке, а также в странах СНГ.



Введение.....	2
1 Общая информация.....	2
1.1 Устройство и принцип действия.....	3
1.2 Конструкция котла.....	3
1.3 Технические характеристики.....	7
1.4 Выбор котла.....	7
1.5 Виды топлива.....	7
1.6 Дополнительное оборудование.....	9
1.7 Требования к теплоносителю.....	10
2 Монтаж котла и дымохода.....	11
2.1 Требования пожарной безопасности.....	11
2.2 Подключение к системе дымоотведения.....	11
2.3 Подключение к системе отопления.....	14
2.4 Подключение к электросети.....	14
3 Эксплуатация котла.....	20
3.1 Проверка котла перед вводом в эксплуатацию.....	20
3.2 Ввод котла в эксплуатацию.....	20
3.3 Режимы эксплуатации.....	21
3.4 Настройка подачи воздуха.....	23
3.5 Подпитка системы в ходе эксплуатации.....	24
3.6 Обслуживание котла.....	25
3.7 Возможные неисправности и способы их устранения.....	26
4 Гарантийные обязательства.....	27
5 Транспортирование и хранение.....	28
6 Утилизация.....	28
7 Паспорт изделия.....	28
7.1 Комплект поставки.....	28
7.2 Перечень запасных частей и комплектующих поставляемых по отдельному заказу.....	29
7.3 Свидетельство о приемке.....	30
7.4 Свидетельство о продаже.....	30
7.5 Отметка о подключении к системе отопления.....	30
7.6 Отметка о гарантийном ремонте.....	30

Настоящее руководство по эксплуатации (далее по тексту РЭ) распространяется на котлы модельного ряда Куппер МЕГА и содержит сведения о конструктивном исполнении, параметрах изделия, устройстве, работе, безопасной эксплуатации, техническом обслуживании и хранении.

ВНИМАНИЕ! После приобретения котла до его установки и эксплуатации внимательно изучите данное РЭ. Лица, не ознакомившиеся с РЭ до монтажа эксплуатации и обслуживания котла не допускаются.

ВНИМАНИЕ! Все работы по монтажу изделия и подключению должны выполняться специализированными организациями, располагающими техническими средствами, необходимыми для качественного выполнения работ, в соответствии с требованиями «Правила устройства и безопасной эксплуатации паровых котлов с давлением пара не более 0,07 МПа (0,7 кгс/кв. см), водогрейных котлов и водоподогревателей с температурой нагрева воды не выше 388 К (115 °С)» и настоящего руководства по эксплуатации.

ВНИМАНИЕ! Подключение электропитания должно производиться квалифицированными специалистами, имеющими не менее III группы допуска электробезопасности. Работы должны осуществляться в соответствии с требованиями «Правил устройства электроустановок ПУЭ»

При эксплуатации котла не допускается превышать рабочее давление свыше 0,3МПа (3,0кг/см²).

Опрессовка системы отопления более высоким давлением должна производиться при отключенном от нее котле.

В замкнутой (закрытой) отопительной системе должен быть установлен предохранительный клапан, рассчитанный на давление не более 0,3МПа.

При эксплуатации котла не допускается превышение температуры теплоносителя выше 95 °С.

При эксплуатации котла использование не подготовленной воды запрещается.

Не допускается использование антифризов не сертифицированных для бытовых систем отопления.

Розжиг топлива в котле допускается только после заполнения котла и системы отопления в целом теплоносителем.

Не допускается эксплуатация котла с неисправным дымоходом.

Соблюдение указанных выше требований необходимо для обеспечения Вашей безопасности и гарантирует долгую и безаварийную работу котла!

РЭ включает в себя сопроводительные документы, требующие заполнения торгующей, монтажной и обслуживающей организациями. Это необходимо для вступления в силу гарантийных обязательств.

ВНИМАНИЕ! Требуется заполнения соответствующих разделов РЭ торгующими, монтажными и сервисными организациями. Помните, в случае не заполнения торгующей организацией свидетельства о покупке, гарантия исчисляется с даты изготовления оборудования.

Производитель оставляет за собой право вносить изменения в конструкцию котла не ухудшающие его потребительские качества.

1 Общая информация

Водогрейные отопительные котлы модельного ряда **Куппер МЕГА** предназначены для отопления индивидуальных жилых домов и зданий коммунально-бытового назначения, оборудованных системами водяного отопления с принудительной циркуляцией теплоносителя.

Серийно выпускаются модели:

• **Куппер МЕГА 20** мощностью 20кВт

В качестве топлива для котлов **Куппер МЕГА** используется твёрдое топливо (дрова, уголь, брикеты).

Для данного котла в ассортименте компании имеются:

- дымоходные системы
- блок ТЭН
- пульт управления блоком ТЭН
- разделитель ёмкостной гидравлический (ЕГР)
- группа безопасности
- регулятор тяги
- баки расширительные

1.1 Устройство и принцип действия

Принцип действия водогрейных котлов модельного ряда **Куппер МЕГА** основан на передаче тепловой энергии, высвобождаемой при сжигании топлива, теплоносителю.

Котлы модельного ряда **Куппер МЕГА** имеют возможность работать в двух режимах:

- нижнее горение (рекомендуется для сжигания угля, а также брикетов)
- верхнее горение (рекомендуется для сжигания дров, а также брикетов)

Высокая эффективность теплоотдачи к теплоносителю достигается благодаря шахтной конструкции котла в котором имеется загрузочная зона, она же зона горения, и зона эффективного теплообмена с развитой трехходовой схемой теплообменника, позволяющей наиболее эффективно нагревать теплоноситель.

Конструкция водяного контура способствует созданию направленного потока теплоносителя, что обеспечивает максимально эффективный теплообмен и исключает застойные зоны.

Дно котла является водонаполненным, что необходимо для обеспечения безопасности и дополнительного съёма тепла.

Высокоэффективный процесс горения обеспечивается управляемой подачей воздуха в зону горения:

- первичного воздуха для основного горения, подаваемого из зольника через чугунную колосниковую решётку
- вторичного воздуха, подаваемого равномерно по газоотводным каналам, расположенным в загрузочной шахте котла
- третичного воздуха осуществляющего дожиг топочных газов, подаваемого через окна расположенные в боковых стенках котла

Корпус изготавливается из качественной конструкционной стали толщиной 3мм. Для обеспечения достаточной прочности водяной рубашки, стенки наружного и внутреннего корпусов котлов скреплены стяжками.

1.2 Конструкция котла

Котёл состоит из корпуса топки (1) охваченного наружным корпусом водяной рубашки (2).

В корпусе топки имеются поперечные перегородки разделяющие корпус котла на функциональные зоны — шахты: загрузочную (топочную) (3), первого восходящего хода (4), нисходящего хода (5) и второго восходящего хода (6) по которому дым отводится в патрубок дымохода (7), расположенный на задней стенке котла.

Наружные поверхности котла облицованы декоративными панелями (8) с полимерным покрытием, что уменьшает рассеивание тепла в котельном помещении и обеспечивает безопасную температуру наружных поверхностей.

На боковых сторонах котла расположено по два штуцера с внутренней трубной резьбой G1 1/2":

вверху штуцер (9) - для подключения подачи теплоносителя из котла в систему отопления и внизу штуцер (10) - для подключения обратки теплоносителя из системы отопления в котел. Таким образом можно легко подключить котёл к отопительной системе с любой стороны.

ВНИМАНИЕ! Не рекомендуется диагональное присоединение патрубков подачи и обратки. Рекомендуется контур отопления присоединять с одной стороны. При диагональном подключении, в момент отключения электричества, или выходе из строя циркуляционного насоса, будет затруднена циркуляция и возникнут локальные закипания теплоносителя, которые могут привести к выходу из строя котла и системы отопления в целом.

В один из штуцеров обратки имеется возможность установить блок ТЭНов.

ВНИМАНИЕ! Блок ТЭНов в комплект котла не входит.

На верхней стенке котла расположен штуцер клапана сброса воздуха (11).

На всех моделях котлов установлены три дверцы:

- дверца прочистная (13), предназначенная для прочистки теплообменника котла от сажи;
 - дверца загрузочная (14), через которую ведется закладка топлива (угля, дров).
 - дверца зольная (15), предназначенная для регулирования процесса горения топлива.
- Дверца оснащена заслонкой подачи первичного воздуха (16).

Все двери имеют коробчатую конструкцию, заполненную базальтовым картоном. По периметру в них вложен кремнеземный шнур, обеспечивающий герметичное закрытие топки.

Также двери имеют кожуха-конвекторы, которые обеспечивает безопасную температуру наружных поверхностей дверей.

Заслонка подачи первичного воздуха (16), установленная на зольной дверце, позволяет контролировать интенсивность горения топлива.

Настройка интенсивности горения может быть как ручной (при помощи поворота винта регулировки подачи воздуха (17) расположенного на заслонке), так и автоматической, при установке регулятора тяги (не входит в базовую комплектацию), для которого с левой боковой стороны котла предусмотрен штуцер G3/4» (12).

На штуцер регулятора тяги, один из штуцеров подачи и один из штуцеров обратки установлены заглушки.

ВНИМАНИЕ! Детали установленные на резьбовые штуцеры на заводе не уплотнены.

Под загрузочной дверцей расположен лоток защитный из нержавеющей стали (18), в открытом состоянии способствующий удобству загрузки топлива (угля), а в закрытом являющийся пламя отбойником защищающим загрузочную дверцу.

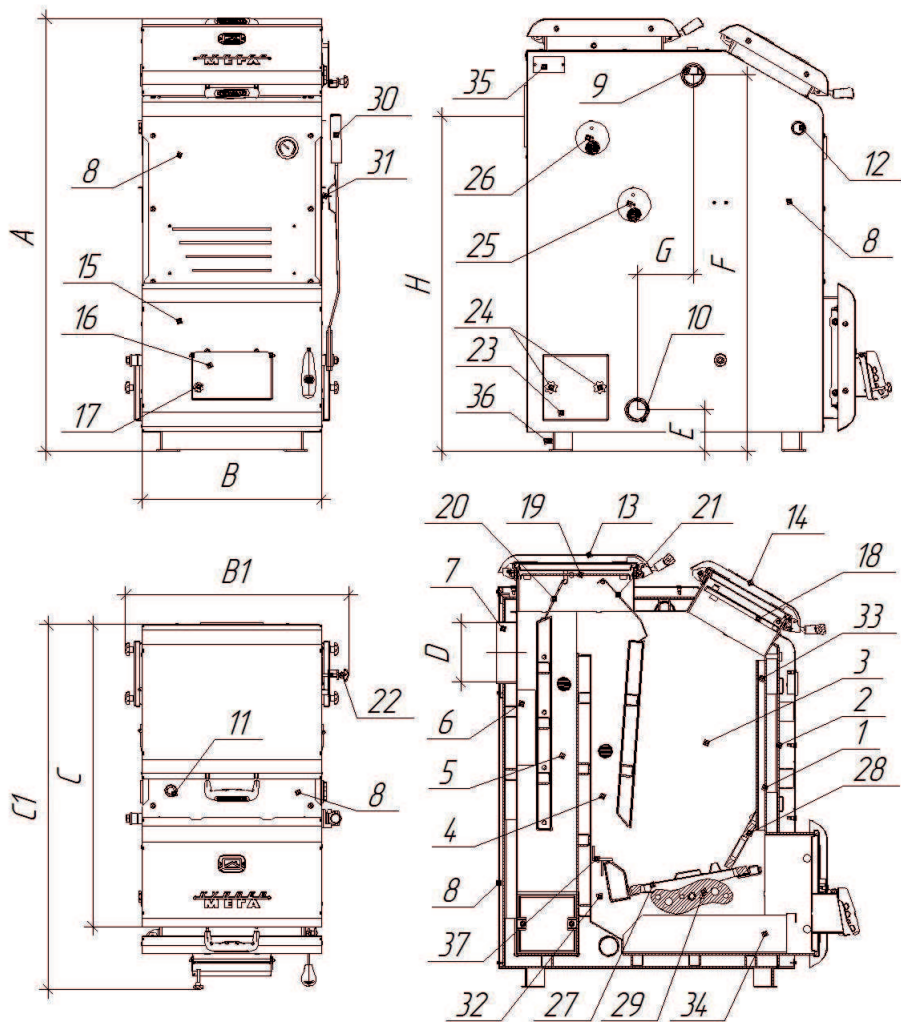
Под прочистной дверцей также расположен защитный экран (19) из нержавеющей стали.

При розжиге котла, а также для исключения дымления из проема загрузочной дверцы при ее открывании (например при загрузке топлива), направление движения топочных газов регулируется поворотной заслонкой прямого хода (20), открывающей прямой ход дымовых газов минуя шахты теплообменника.

Управление заслонкой осуществляется при помощи ручки рычага выведенного на правую сторону котла. Рычаг и заслонка располагаются параллельно, поэтому положение ручки соответствует расположению заслонки, при этом положение заслонки фиксируется пружинным механизмом (22).

Для выбора режима горения используется заслонка (21), положение которой обеспечивает направление движения топочных газов соответствующее выбранному режиму горения. (более подробно см. в разделе «Режимы эксплуатации котла»)

Внизу на боковых стенках котла расположены ревизионные люки (23) для удаления отложений и сажи после прочистки элементов теплообменника. Люки фиксируются при помощи зажимных винтов (24).



[1] Корпус топки [2] Наружный корпус водяной рубашки [3] Шахта загрузочная [4] Шахта первого восходящего хода [5] Шахта нисходящего хода [6] Шахта второго восходящего хода [7] Патрубок дымохода [8] Панели облицовочные [9] Штуцер подачи [10] Штуцер обратки [11] Штуцер воздухоотводчика [12] Штуцер установки регулятора тяги [13] Дверца прочистная [14] Дверца загрузочная [15] Дверца зольная [16] Створка подачи первичного воздуха [17] Винт регулировки подачи воздуха [18] Лоток защитный [19] Защитный экран дверцы прочистной [20] Заслонка прямого хода [21] Заслонка выбора режима работы котла [22] Рычаг с пружинным механизмом [23] Ревизионные люки [24] Зажимные винты [25] Створка подачи третичного воздуха при нижнем горении [26] Створка подачи третичного воздуха при верхнем горении [27] Колосник горизонтальный [28] Колосник наклонный [29] Механизм шурования топлива [30] Рычаг механизма шурования топлива [31] Фиксатор рычага [32] Канал для подачи вторичного воздуха в режиме нижнего горения [33] Канал для подачи вторичного воздуха в режиме верхнего горения [34] Зольный ящик [35] Технический шильд [36] Болт заземления [37] Канал распределения вторичного воздуха.

На боковых стенках котла имеются створки для регулирования подачи третичного воздуха в режиме нижнего горения (25) и в режиме верхнего горения (26).

На котле используется оригинальная конструкция колосников горизонтального (27) и наклонного (28), имеющих большую площадь сечения для прохождения первичного воздуха в зону горения, а также механизма шурования топлива (29).

Механизм шурования топлива приводится в движение рычагом (30), расположенным на боковой стенке котла. Для исключения нахождения механизма шурования в зоне горения, во время эксплуатации котла, рычаг имеет фиксатор (31) также расположенный на боковой стенке котла.

При необходимости рычаг и фиксатор можно перенести на противоположную стенку котла.

Особенность конструкции котла заключается в том, что для увеличения качества горения котел имеет дополнительные каналы подачи вторичного воздуха из зольника, в зону горения:

- в режиме нижнего горения — канал для подачи вторичного воздуха, минуя слой загруженного топлива в зону горения (32).
- в режиме верхнего горения — канал для подачи вторичного воздуха в верхнюю зону горения (33).

Канал распределения вторичного воздуха (37) устанавливается на канал подачи вторичного воздуха (32) и служит для дозированной подачи воздуха в зону горения.

Зольный ящик (34), расположенный под чугунными колосниками, имеет объем достаточный для хранения золы образующейся в течение длительной работы котла.

На боковой стенке котла смонтирован технический шильд (35), на котором нанесена информация:

тип котла, заводской номер, дата выпуска, технические характеристики, контактные данные производителя.

Болт заземления (36) располагается на задней ножке котла.

ВНИМАНИЕ! Котёл должен быть заземлён.

Котёл комплектуется шиббером поворотным, термометром капиллярным, заглушкой G3/4» - 1шт, заглушкой G 1 1/2» - 1шт и комплектом прочистного оборудования.

ВНИМАНИЕ! Один из штуцеров обратки в комплектации котла остается свободным и пользователь в дальнейшем должен самостоятельно решить либо заглушить его заглушкой G 1 1/2», приобретаемой отдельно, либо установить в него блок ТЭНов (не входит в комплектацию котла).

Таблица 1 Габаритные и монтажные размеры котлов модельного ряда Куппер МЕГА

Наименование	Куппер Мега 20
Высота котла (А), мм	1098
Ширина котла (В/В1), мм	455/566
Глубина котла (С/С1), мм	767/926
Диаметр патрубка дымохода (D), мм	151
Высота подключения обратной линии (Е), мм	105
Высота подключения подающей линии (F), мм	954
Расстояние между фланцами подачи и обратки (G), мм	142
Высота оси подключения дымохода (H), мм	850

1.3 Технические характеристики

Таблица 2 Технические характеристики котлов модельного ряда Куппер МЕГА

Технические характеристики	Куппер МЕГА 20
Теплопроизводительность, кВт	20
Рабочее давление теплоносителя в котле, МПа (кгс/см ²), не более	0,3 (3,0)
Площадь отапливаемых помещений с высотой потолков до 2,7метра, не более м ²	200
Максимальная температура теплоносителя на выходе, °С	95
Номинальная температура «оборотной воды» на входе в котел*, °С	60-80
Присоединительная резьба штуцеров для подвода и отвода теплоносителя, дюйм	G 1 1/2"
Диаметр дымохода, мм	150
Объем рубашки теплообменника, л	88
Объем топки, л	75
Ориентировочная масса одной загрузки дров**, кг	15-25
Ориентировочная масса одной загрузки угля***, кг	55-65
Масса котла, не более	235
* - Рекомендуемая температура теплоносителя на обратке в котел. При понижении температуры происходит интенсивное образование конденсата на стенках котла и в следствии этого оседание сажи на поверхностях нагрева. При повышении температуры возникает опасность закипания теплоносителя в котле. ** - зависит от влажности и размеров поленьев *** - зависит от марки и фракции угля	

1.4 Выбор котла

Выбор котла имеет первостепенное значение при проектировании системы отопления и требует предметной консультации с квалифицированным специалистом.

Какая модель подойдет в конкретном случае зависит от объема отапливаемого помещения, конструкции здания, вида системы отопления, топлива и теплоносителя, и многого другого.

1.5 Дополнительное оборудование

Установка регулятора тяги

Установка регулятора тяги на котлы модельного ряда **Куппер МЕГА** позволит:

- Стабилизировать тягу в дымоходе.
- Оптимизировать объем подающего воздуха в топочную камеру.
- Обеспечить непрерывность и равномерность горения топлива.
- Более точно регулировать и поддерживать температуру теплоносителя.
- Экономить расход топлива. (По предварительным расчетам, установка и правильная настройка регулятора тяги позволяет сократить расход топлива до 20%)

Встроенный термостат измеряет температуру теплоносителя в котле и регулирует подачу воздуха в зону горения путем открывания или закрывания заслонки. При снижении температуры теплоносителя в котле заслонка подачи воздуха начнет открываться под действием натягиваемой регулятором тяги цепочки. Как только температура теплоносителя в котле начнет приближаться к установленной регулятор тяги закроет заслонку.

При использовании регуляторов тяги необходимо учесть, что длина погружной ча-

сти регулятора не должна быть более 53мм.

Настройку регулятора тяги производить согласно его инструкции по эксплуатации.

Установка блока ТЭН

На котлы модельного ряда **Куппер МЕГА** имеется возможность установить блок ТЭНов, позволяющий поддерживать положительную температуру теплоносителя в системе отопления после прекращения горения топлива.

Блок ТЭНов устанавливается в один из свободных штуцеров обратки.

ВНИМАНИЕ! НЕ рекомендуется использовать блок ТЭНов, установленный в котле, для автономного режима электроотопления.

ВНИМАНИЕ! Рекомендуется использовать выносные пульты управления, позволяющие контролировать работу блока ТЭНов, а также задавать программы циклической работы.

Установка смесительного клапана

Для уменьшения образования конденсата при сгорании топлива и для продления срока службы котла НЕОБХОДИМО обеспечить температуру поступающего теплоносителя из обратной линии системы отопления не ниже 60°C .

Для этого необходима обязательная установка трехходового смесительного клапана, либо рециркуляционного насоса.

Термостатические клапаны бывают двух типов с отключаемой и фиксированной подачей теплоносителя из котла.

Работа клапана с отключаемой подачей теплоносителя показана на рисунке 2, с фиксированной на рисунке 3.

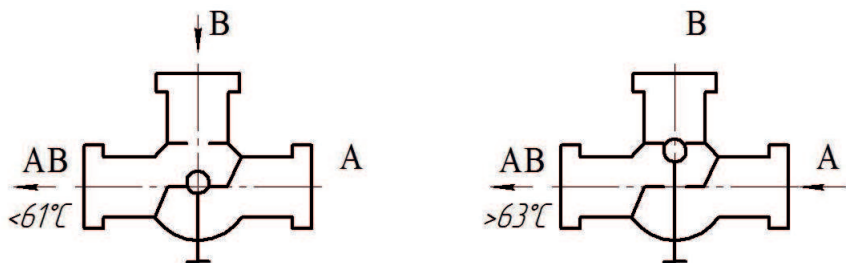


Рисунок 2 — Схема работы клапана с отключаемой подачей теплоносителя из котла.

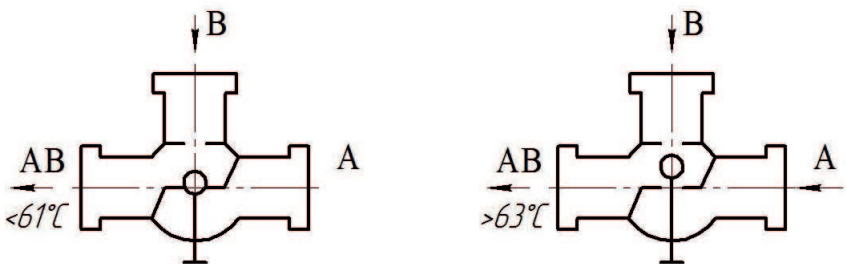


Рисунок 3 — Схема работы клапана с фиксированной подачей теплоносителя из котла.

При температуре теплоносителя на выходе клапана «АВ» менее 61°C, вход «А» закрыт, через вход «В» идет горячая вода от подачи котла в обратку. При превышении температуры теплоносителя на выходе «АВ» более 63°C вход «В» перекрывается и теплоноситель из обратки системы через вход «А» поступает в обратку котла. Вход «В» открывается вновь при падении температуры на выходе «АВ» до уровня 55°C.

При температуре теплоносителя на выходе клапана «АВ» менее 61°C, вход «А» закрыт, через вход «В» идет горячая вода от подачи котла в обратку. При достижении температуры теплоносителя на выходе «АВ» 63°C вход «А» открывается, и вода из обратки системы отопления смешивается с водой подачи котла через вход «В». Чтобы котел не работал постоянно на малый круг циркуляции, перед входом «В» требуется установить балансировочный клапан, способный в ручном или автоматическом режиме изменять количество подаваемого теплоносителя в систему отопления и на обратную линию котла через клапан.

Если же вы не уверены в том какая температура смешения требуется рекомендуется установка трехходового смесительного клапан с регулируемой температурой подмеса от 50°C до 70°C.

Установка гидравлического разделителя

Современная система отопления собирается из биметаллических радиаторов с применением полимерных или медных труб малого проходного сечения, следовательно для безопасной и безаварийной работы котла и такой системы необходимо использовать согласующее устройство — емкостной гидравлический разделитель (ЕГР).

ЕГР устанавливается в системах отопления объектов малоэтажного строительства после отопительного котла.

При циркуляции теплоноситель из котла и теплоноситель из контуров системы отопления смешивается в корпусе ЕГР, компенсируя перепады давления и температуры теплоносителя из контуров отопления (например радиаторов и теплого пола).

ЕГР также предназначены для накопления и передачи тепловой энергии при неравномерности или периодичности работы котла.

Применение ЕГР позволяет исключить перегрев котла с увеличением его КПД и продлением срока службы, а также уменьшить частоту загрузки топлива.

Установка гидроразделителя производится в соответствии с прилагаемым к нему руководством по эксплуатации.

Установка дымохода

Главные требования к дымоходу — надежность и безопасность. Именно по этому для подключения к системе дымоотведения рекомендуется использовать модульные дымоходы типа «сэндвич» (подробнее — в разделе «Монтаж котла и дымохода»)

1.6 Виды топлива

Котлы модельного ряда **Куппер МЕГА** предназначены для работы на твердых видах топлива и имеют возможность работать в двух режимах:

- нижнее горение (рекомендуется для сжигания угля, а также брикетов)
- верхнее горение (рекомендуется для сжигания дров, а также брикетов)

Для наиболее эффективной работы котла, рекомендуется использовать топливо со следующими параметрами:

Дрова: диаметр 40-100 мм, длина в зависимости от модели котла, влажность не

более 20%. При этом время работы котла на одной закладке топлива, в зависимости от интенсивности горения, составляет от 2 до 8 часов.

Уголь: зернистость 25-50 мм. При этом время работы котла на одной закладке топлива, в зависимости от интенсивности горения, составляет от 12 до 36 часов.

Важный показатель для угля — это его теплотворная способность. Удельная теплота сгорания выбранного угля должна быть не менее 5800ккал/кг. Применение топлива с теплотворной способностью ниже указанного предела приведет к снижению мощности котла и в следствии повышению расхода топлива. В некоторых случаях может наблюдаться низкая температура воды на выходе из котла.

Высокая зольность угля приводит к забиванию колосниковой решетки золой и преждевременному снижению теплопроизводительности котла.

При наличии в угле большого количества песка и других включений, происходит увеличение количества зольных остатков и коксование топлива.

Большое содержание пыли и мелкой фракции в угле препятствует поступлению воздуха для его эффективного сгорания. Это приводит к спеканию топлива и снижению теплопроизводительности котла.

Применение угля более крупной фракции может провоцировать зависание угля в загрузочной шахте.

Оптимальными параметрами для продолжительной работы котла на одной закладке топлива являются: разница температур подачи и обратки в 5°C, в хорошо прогретом помещении (не менее 20-23°C), при умеренной тяге, в умеренных зимних погодных условиях (Западная Сибирь), в режиме длительного горения, при использовании топлива, соответствующего указанным выше нормам и при средних тепловых потерях отапливаемых помещений.

Загрузка твёрдого топлива в котел и удаление золы и шлака осуществляется вручную.

1.7 Требования к теплоносителю

В качестве теплоносителя должна использоваться вода питьевая, соответствующая ГОСТ Р 51232, с карбонатной жёсткостью не более 0,7 мг-экв/кг, прошедшая обработку.

Применение жесткой воды в качестве теплоносителя вызывает образование накипи в котле, что снижает его теплотехнические параметры.

Отложение 1мм известняка на внутренних поверхностях котла снижает передачу тепла от металла к воде в данном месте на 10%.

ВНИМАНИЕ! Если жесткость воды не соответствует данным требованиям она должна быть обязательно обработана.

Выбор способа обработки воды для питания котлов и системы отопления должен производиться специализированной организацией.

Допускается использование бытового незамерзающего теплоносителя — антифриза, сертифицированного для жилых помещений, согласно инструкции на его применение.

При этом следует учитывать, что теплоёмкость у него на 20% ниже чем у воды и коэффициент теплового расширения больше на 15% чем для воды. При низких температурах ниже -10-15 °C антифриз переходит из жидкого в гелеобразное состояние, что может привести к перегрузке циркуляционного насоса.

Для бытовых помещений рекомендуется применять незамерзающую жидкость на основе пропиленгликоля, как наименее летучего и ядовитого.

ВНИМАНИЕ! Система отопления предназначенная для циркуляции антифриза не должна быть выполнена из труб с цинковым покрытием.

ВНИМАНИЕ! Не допускается использование антифризов и других жидкостей не сертифицированных для бытовых систем отопления.

ВНИМАНИЕ! На недостатки (дефекты), обусловленные засорением котла загрязняющими веществами, попавшими из системы отопления, гарантия не распространяется.

2 Монтаж котла и дымохода

Установка котла, монтаж дымовой трубы и системы отопления должны производиться в соответствии с «Правилами устройства и безопасной эксплуатации паровых котлов с давлением пара не более 0,07 МПа (0,7кг/см²), водогрейных котлов и водоподогревателей с температурой нагрева воды не выше 388 К (115°С)».

Монтаж котла, отопительной системы и дымохода должны выполнять квалифицированные специалисты в соответствии с проектом и расчетом тепловых потерь помещения.

2.1 Требования пожарной безопасности

Помещение, в котором монтируется котёл, должно быть оборудовано индивидуальным дымоходом и принудительной приточно-вытяжной вентиляцией.

Помещения, где установлен котёл, должны быть обеспечены достаточным естественным светом, а в ночное время - электрическим освещением.

Места, которые по техническим причинам нельзя обеспечить естественным светом, должны иметь электрическое освещение.

Освещённость должна соответствовать СП.52.13330.2011 «Естественное и искусственное освещение».

Расстояния безопасности от котла до стен помещения, где установлен котел:

- от фронтальной поверхности котла до противоположной стены не менее 2 метров
- от боковой поверхности котла до стены не менее 1,5 метров
- от задней поверхности котла до стены не менее 1 метра
- от котла до выступающих частей помещения (лестницы и т.п.) не менее 0,7 метра

Перед котлом разрешается хранить запасы твердого топлива не более, чем для одной смены работы котла. При этом ширина свободных проходов между котлом и хранящимся топливом должно быть не менее 1,5 метра.

Полы помещения, где установлен котёл, необходимо выполнять из нескораемых материалов с не гладкой и не скользкой поверхностью; они должны быть ровными и иметь устройства для отвода воды в канализацию.

При установке котла на деревянный пол, под ним обязательно должен устанавливаться напольный защитный экран, а перед котлом устанавливается предтопочный лист.

2.2 Подключение к системе дымоотведения

ВНИМАНИЕ! Котёл должен подсоединяться к отдельному дымоходу. Запрещается использовать в качестве дымохода вентиляционные и другие, не предназначенные для этого каналы.

ВНИМАНИЕ! Запрещается использование кирпичного дымохода.

В качестве дымохода рекомендуется использовать двустенные модульные трубы круглого сечения из нержавеющей стали с термоизоляцией типа – сэндвич серии «Профи» производства компании «Теплодар» либо аналоги с толщиной стали дымовой трубы не менее 0,8мм и маркой стали AISI430 / AISI439 / AISI304.

При использовании в качестве дымохода одностенных модулей запрещается вмуровывать дымоход в бетонные и кирпичные конструкции. Необходимо обеспечить воздушный зазор 5...10мм между модулем трубы и кирпичной (бетонной) конструкцией.

Ключевое влияние на работу котла оказывает правильный выбор высоты и диаметра дымовой трубы.

При подборе диаметра дымохода не должно создаваться сужений относительно выходного патрубка котла.

При подборе трубы запрещается увеличивать диаметр дымохода уменьшая его высоту, это снижает скорость потока дымовых газов. Низкая скорость потока способствует образованию конденсата на стенках дымовой трубы.

Высоту дымовых труб (см. рисунок 4), размещаемых на расстоянии равном или большем высоты сплошной конструкции, выступающей над кровлей, следует принимать:

- не менее 500 мм над плоской кровлей;
- не менее 500 мм над коньком кровли - при расположении трубы от него на расстоянии до 1,5 метров;
- не ниже конька кровли или парапета - при расположении трубы от него на расстоянии от 1,5 до 3,0 метров;
- не ниже линии, проведённой от конька вниз под углом 10° к горизонту - при расположении трубы от него на расстоянии более 3,0 метров.

ВНИМАНИЕ! Дымовые трубы необходимо выводить выше кровли более высоких зданий пристроенных к зданию с котельным отоплением.

ВНИМАНИЕ! Высота дымохода котла, считая от колосниковой решётки, должна составлять не **менее 5 метров**.

Указанные данные по высоте дымохода являются только ориентировочными значениями. Тяга зависит от диаметра, высоты, шероховатости поверхности дымовой трубы и разницы температур между сжигаемым топливом и наружным воздухом. А также зависит от расположения зоны ветрового подпора.

Поэтому, обязательно поручите проведение точного расчета дымовой трубы специалисту по системам отвода дымовых газов.

ВНИМАНИЕ! При прохождении дымовой трубы через стену (при расположении основного дымохода снаружи здания) длина горизонтального участка дымохода не должна превышать 1,5 метра.

ВНИМАНИЕ! Запрещается использовать отверстия в стенах в качестве части дымохода. Необходимо использовать проходы через стену с соблюдением всех противопожарных норм.

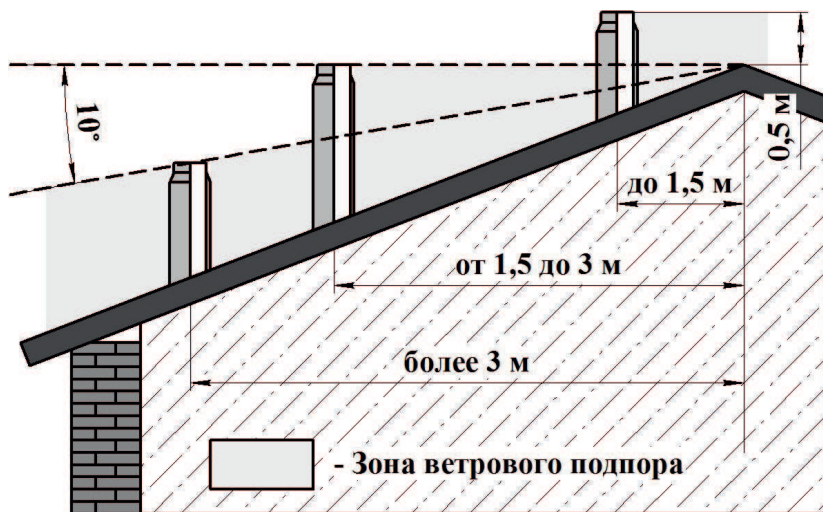


Рисунок 4 — Требования к высоте дымохода котла

При прохождении дымовой трубы через межэтажные перекрытия и кровлю расстояние от наружных поверхностей трубы до деревянных конструкций должно быть не менее 380 мм. (см. рисунок 5).

Зазор между дымоходом и конструкцией перекрытия необходимо заполнить теплоизоляционным материалом (керамзит, кремнезёмная вата и т.п.).

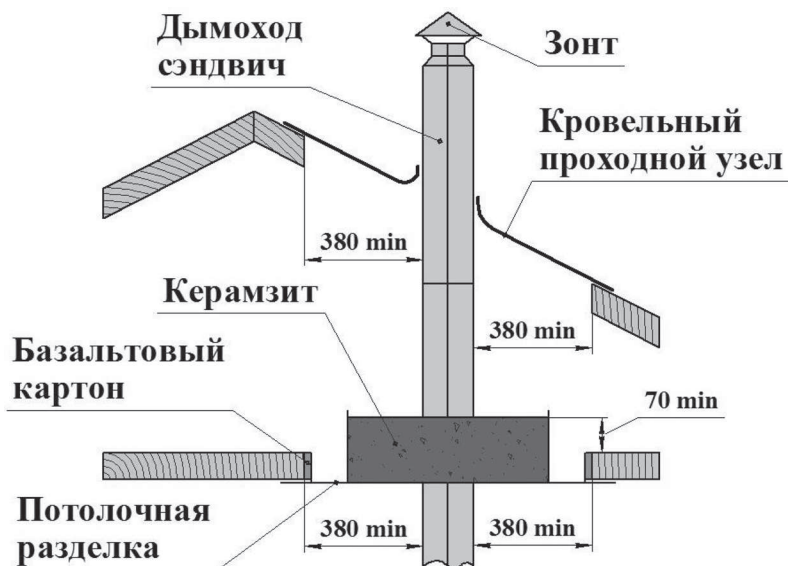


Рисунок 5 — Требования безопасности при прохождении дымовой трубы через межэтажные перекрытия и кровлю

ВНИМАНИЕ! Температура дымовых газов не должна превышать 200 °С. При нарушении данного требования возможны разрушения стартовых модулей сэндвич дымохода. Рекомендуется в качестве стартовых модулей использовать одностенные модули, соблюдая при этом все правила пожарной безопасности при монтаже дымохода.

2.3 Потребность котла в воздухе

Для правильной работы котла, в помещении, где установлен котел, необходимо обеспечить поступление свежего воздуха через отверстия вентиляции в стенах помещения.

Из-за недостатка воздуха для сгорания топлива возможно ухудшение тяги, увеличение образование смолы на стенках котла, а также образование полукоксового газа.

Требования к помещению:

- Объем котельной не может составлять менее 15 м³.
- На каждый киловатт мощности котла следует дополнительно выделять 0,2 м³ помещения.

- Высота потолка – не менее 2,5 м.

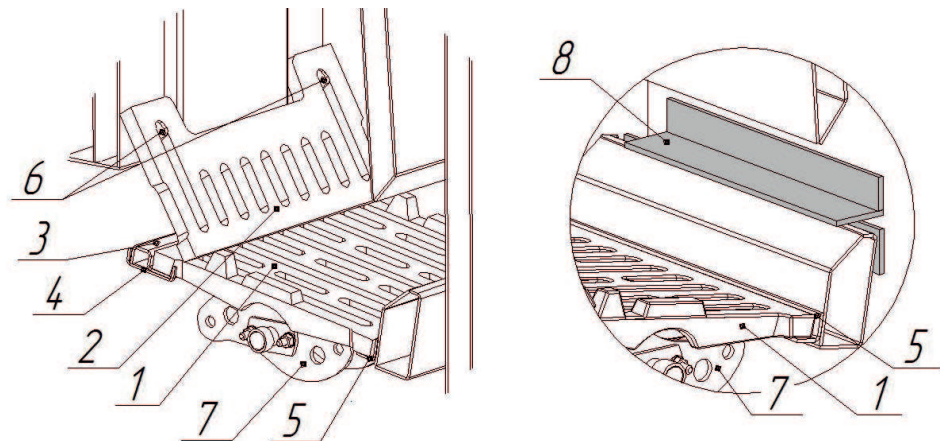
Требования к вентиляции:

- Естественная вентиляция должна обеспечивать трёхкратный воздухообмен в течение одного часа, не считая воздуха, необходимого для горения.

- Возвратный воздушный приток должен полностью компенсировать объем вытяжки и превышать ее на количество воздуха, необходимого для поддержания горения.

Поручите проведение расчета вентиляции специалисту по вентиляционным системам.

2.4 Монтаж колосников и канала вторичного воздуха



[1] Колосник горизонтальный [2] Колосник наклонный [3] Опора колосника [4] Держатель опоры колосника передний [5] Опора колосника задняя [6] Держатели наклонного колосника [7] Механизм очистки колосника [8] Канал распределения вторичного воздуха.

Рисунок 6 — Схема установки колосников и канала вторичного воздуха в котле

ВНИМАНИЕ! Проверьте правильность установки колосников. Несоблюдение требований по установке может привести к повреждению колосников, механизма очистки, корпуса котла, а также к нарушению работы котла в целом. Неправильная установка канала вторичного воздуха приведет к нарушению процесса горения котла.

2.4 Подключения к системе отопления

ВНИМАНИЕ! Представленные гидравлические схемы являются базовыми для создания систем отопления, отвечающих поставленным задачам, и не заменяют профессиональное проектирование, необходимое для выполнения работ по месту установки.

ВНИМАНИЕ! Запрещается использование котлов модельного ряда Купер МЕГА в системах с естественной циркуляцией теплоносителя!

ВНИМАНИЕ! Монтаж котлов и их элементов должен выполняться специализированными организациями, располагающими техническими средствами, необходимыми для качественного выполнения работ.

Сотрудник монтажной организации, вводящий котёл в эксплуатацию, обязан ознакомить пользователя с техникой безопасности при обслуживании и управлении работой котла; операциями, которые пользователь имеет право производить самостоятельно, и операциями, проводить которые имеет право только квалифицированный специалист сервисной службы.

Сотрудник монтажной организации обязан внести запись в гарантийный талон с обязательным подтверждением подписью и печатью. При отсутствии этих записей гарантийный талон будет считаться недействительным и гарантийный ремонт не будет выполняться.

ВНИМАНИЕ! Перед вводом в эксплуатацию необходимо герметизировать все резьбовые соединения котла!

Резьбовые соединения должны быть герметизированы обмоткой: льном сантехническим с нанесением на поверхность намотки и внутреннюю поверхность резьбового штуцера котла сантехнического геля или специальной пасты. Допускается использование сантехнических синтетических намоток.

Для обвязки котла и системы отопления с принудительной циркуляцией теплоносителя (при помощи циркуляционного насоса) следует использовать трубы сечением не менее $Dy\ 32$ (1¼»), для разводки — не менее $Dy\ 20$ (¾»).

Циркуляционный насос должен устанавливаться на байпасной линии, параллельной обратной, с установкой фильтра грубой очистки перед насосом (по потоку). На самой обратной устанавливается одно запорное устройство (например: клапан электромагнитный или байпасный клапан).

При открытой системе отопления трубопровод подачи вертикально поднимается к открытому расширительному баку, и разбор теплоносителя производится после прохождения верхней точки.

ВНИМАНИЕ! Давление в закрытой системе должно быть минимально необходимым для циркуляции теплоносителя. Для работы котла достаточно избыточного давления 0,1...0,2 МПа.

Надо помнить, что при повышении давления растёт и температура кипения, а превышение температуры не допустимо при использовании большинства незамерзающих теплоносителей и труб из полимерных материалов, а так же усугубляет последствия вероятной аварии.

ВНИМАНИЕ! В закрытой системе на подающем стояке должен быть предусмотрен предохранительный клапан, рассчитанный на давление не более 0,3 МПа, установленный на расстоянии не более 1 метра от котла.

ВНИМАНИЕ! Установка запорной арматуры между котлом и группой безопасности категорически запрещается.

ВНИМАНИЕ! В замкнутой системе необходимо предусмотреть клапаны спуска воздуха из системы отопления.

Закрытая система отопления должна быть оборудована мембранным расширительным баком объёмом не менее 1/10 части от совокупного циркулирующего в ней объёма теплоносителя, но не менее 15 литров. Оптимальное место размещения бака – на обратной линии перед циркуляционным насосом.

При монтаже необходимо проверить давление в расширительном баке. Оно должно быть 0,7...0,8 от номинального давления для конкретной системы отопления.

При устройстве малообъемных отопительных систем рекомендуется применение буферной емкости отопительного контура. При достаточном объёме буферной ёмкости отопительного контура, водогрейный котёл может работать в течение длительного времени горения с номинальной тепловой мощностью и низким уровне выбросов вредных веществ.

Буферная ёмкость отопительного контура обеспечивает быстрый нагрев и достаточный отбор тепла. Её объём должен составлять по усредненным расчётам 10 литров на 1 кВт мощности котла.

Если необходимо присоединить два или несколько потребителей, согласовать два или несколько источников тепла, или присоединить котёл к современным системам, трубопроводы которых выполнены из полимерных материалов, то система отопления присоединяется к котлу через гидравлический разделитель (ёмкостной), который частично работает и как буферная емкость. Его объём должен составлять по усредненным расчётам 10 литров на 1 кВт мощности котла.

ВНИМАНИЕ! Систему отопления необходимо заполнять под давлением не более 0,25МПа.

Если в системе отопления предусматривается заполнение и подпитка котла из водопроводной сети, необходимо перед краном подпитывающего патрубка установить редуктор давления, настроенный на давление не более 0,25МПа и обратный клапан, в противном случае возможны повреждения котла и системы отопления из-за слишком высокого давления в водопроводной сети (в типовой системе давление колеблется в пределах от 2,5 до 7,5 бар, в пиковые показатели доходят до 10 бар).

Во избежание повреждения котла из-за напряжения материала, возникающего вследствие разницы температур, заполняйте систему только в холодном состоянии (температура подающей линии не должна превышать 40°C).

В процессе заполнения теплоносителем необходимо выпускать воздух из системы отопления.

Для проверки герметичности нужно провести опрессовку системы отопления вместе с котлом давлением не более 0,3 МПа (если система закрытая). Необходимо проверить герметичность резьбовых соединений и сварных швов, и, дополнительно, проверить срабатывание предохранительного клапана.

ВНИМАНИЕ! При необходимости проверки системы отопления на давление более 0,3 МПа, котёл и мембранный бак от системы отключить.

Для уменьшения образования конденсата от продуктов сгорания и для продления срока службы котла НЕОБХОДИМО обеспечить повышение температуры обратной линии, что препятствует охлаждению воды в контуре отопления ниже 60°C.

Для поддержания номинальной температуры оборотной воды не менее 60°C необходима обязательная установка смесительного клапана, либо рециркуляционного насоса.

Площадь теплосъёма системы отопления должна соответствовать мощности котла. Не уменьшайте количество радиаторов, это может привести к превышению температурного режима.

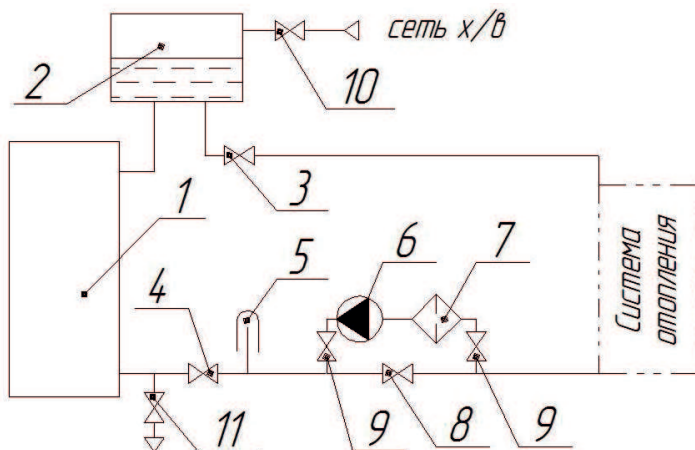
Номинальная тепловая мощность котла не должна превышать теплотребление.

Твердые виды топлива должны сгорать с образованием пламени даже при дросселированной тепловой мощности котла.

При эксплуатации котла не допускается повышение температуры воды выше 95°C.

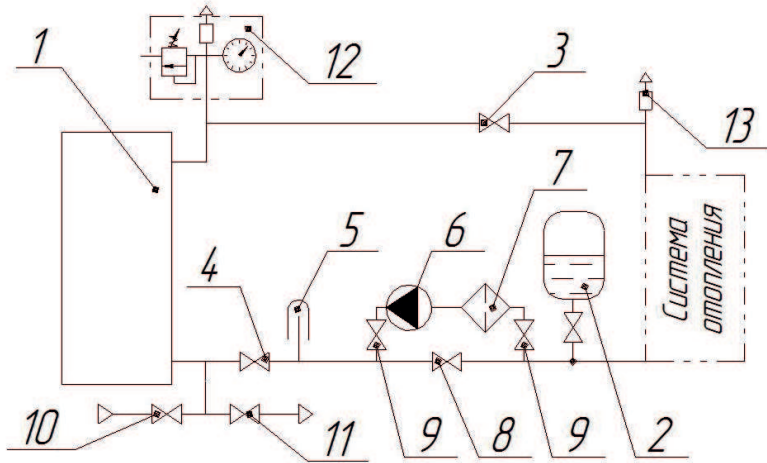
С целью упрощения запуска системы отопления большие контуры отопления рекомендуется разделять при помощи байпасов с термостатическими трёхходовыми кранами, обеспечивающими оптимальный режим работы котла в режиме разогрева системы.

ВНИМАНИЕ! Представленные гидравлические схемы являются базовыми для создания систем отопления, отвечающих поставленным задачам, и не заменяют профессиональное проектирование, необходимое для выполнения работ по месту установки.



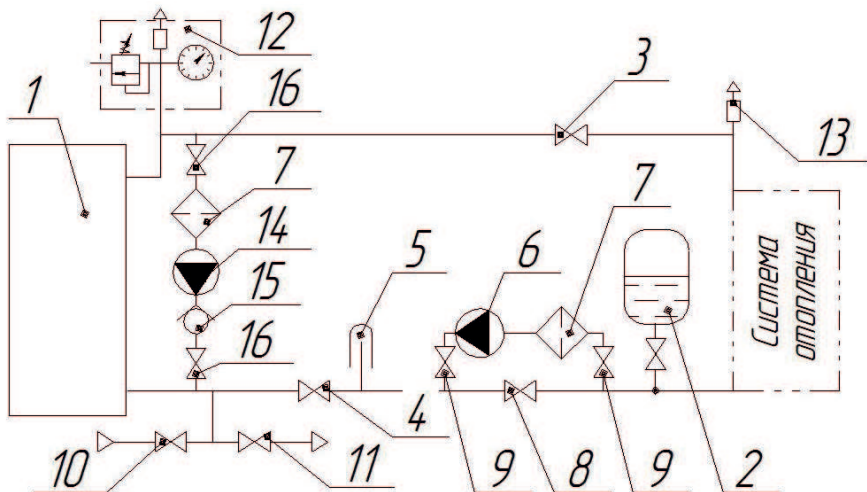
[1] Котел отопительный. [2] Бак расширительный открытого типа. [3] Кран подачи. [4] Кран обратки. [5] Термометр обратки. [6] Насос циркуляционный. [7] Фильтр сетчатый. [8] Кран байпасный или обратный клапан. [9] Краны линии насоса. [10] Кран подпитки системы водой. [11] Кран дренажный.

Рисунок 7 — Схема подключения котла к открытой системе с принудительной циркуляцией теплоносителя.



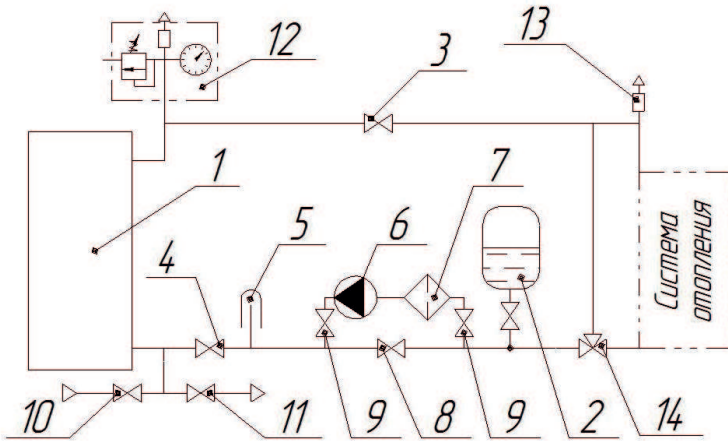
[1] Котел отопительный. [2] Бак расширительный мембранного типа. [3] Кран подачи. [4] Кран обратки. [5] Термометр обратки. [6] Насос циркуляционный. [7] Фильтр сетчатый. [8] Кран байпасный или обратный клапан. [9] Краны линии насоса. [10] Кран подпитки системы водой. [11] Кран дренажный. [12] Группа безопасности. [13] Клапан воздушный.

Рисунок 8 — Схема подключения котла к закрытой системе с принудительной циркуляцией теплоносителя



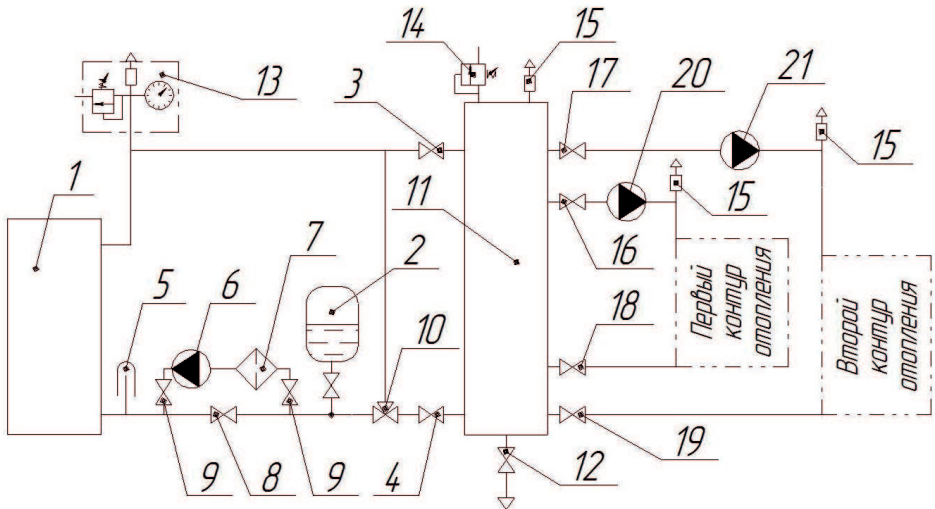
[1] Котел отопительный. [2] Бак расширительный мембранного типа. [3] Кран подачи. [4] Кран обратки. [5] Термометр обратки. [6] Насос циркуляционный. [7] Фильтр сетчатый. [8] Кран байпасный или обратный клапан. [9] Краны линии насоса. [10] Кран подпитки системы водой. [11] Кран дренажный. [12] Группа безопасности. [13] Клапан воздушный. [14] Насос контура рециркуляции [15] Клапан обратный. [16] Краны линии рециркуляции.

Рисунок 9 — Схема подключения котла к закрытой системе с принудительной циркуляцией теплоносителя с рециркуляционным насосом



[1] Котел отопительный. [2] Бак расширительный мембранного типа. [3] Кран подачи. [4] Кран обратки. [5] Термометр обратки. [6] Насос циркуляционный. [7] Фильтр сетчатый. [8] Кран байпасный или обратный клапан. [9] Краны линии насоса. [10] Кран подпитки системы водой. [11] Кран дренажный. [12] Группа безопасности. [13] Клапан воздушный. [14] Термостатический трехходовой смесительный клапан.

Рисунок 10 — Схема подключения котла к закрытой системе с термостатическим трехходовым смесительным клапаном



[1] Котел отопительный. [2] Бак расширительный мембранного типа. [3] Кран подачи. [4] Кран обратки. [5] Термометр обратки. [6] Насос циркуляционный. [7] Фильтр сетчатый. [8] Кран байпасный или обратный клапан. [9] Краны линии насоса. [10] Термостатический трехходовой смесительный клапан. [11] Гидравлический разделитель. [12] Кран подпитки системы водой и кран дренажный. [13] Группа безопасности. [14] Клапан предохранительный. [15] Клапан воздушный. [16] Кран подачи первого контура. [17] Кран подачи второго контура. [18] Кран обратки первого контура. [19] Кран обратки второго контура. [20] Насос первого контура отопления. [21] Насос второго контура отопления.

Рисунок 11 — Схема подключения котла к закрытой системе с принудительной циркуляцией теплоносителя через гидравлический разделитель с термостатическим трехходовым смесительным клапаном

3 Эксплуатация котла

При эксплуатации котла ЗАПРЕЩАЕТСЯ:

- Устанавливать запорный вентиль на трубопроводе между котлом и группой безопасности или расширительным баком.
- Разжигать котёл лицам, не прошедшим специальный инструктаж, и детям.
- Пользоваться неисправным котлом.
- Раствapливать котёл, не подключенный к системе отопления.
- Раствapливать котёл без предварительного заполнения системы отопления и котла водой.
- Раствapливать котёл при отсутствии тяги в дымоходе.
- Раствapливать котёл легковоспламеняющимися или горючими жидкостями.
- Использовать воду из отопительной системы для бытовых нужд.
- Нагревать воду в системе более 95°C.
- Размещать на котле и трубопроводах, а также вблизи их легковоспламеняющиеся предметы, а также пожароопасные вещества и материалы;
- Сушить одежду, обувь и иные предметы на котле и элементах дымоходов;
- Самостоятельно производить ремонт, а также вносить в конструкцию какие-либо изменения;
- Эксплуатировать котел способом, не указанным в руководстве;
- Заливать огонь в топке водой;
- Использовать хлор и его соединения;
- Оставлять котельное оборудование на длительное время без теплоносителя.

3.1 Проверка котла перед вводом в эксплуатацию

Перед началом эксплуатации котла необходимо проверить герметичность всех резьбовых соединений и давление в системе отопления, открыть запорную арматуру магистральных трубопроводов и мембранного бака.

Необходимо убедиться в отсутствии заглушки на предохранительном клапане и открыть выходной сифон у автоматического воздушного клапана.

Перед растопкой рекомендуется проверить наличие тяги в дымоходе по отклонению огня спички, поднесённой к поддувалу или отклонению листка бумаги в направлении движения воздуха.

Перед запуском котла необходимо проверить работу циркуляционного насоса.

3.2 Ввод в эксплуатацию

ВНИМАНИЕ! Перед первым протапливанием котла внимательно ознакомьтесь с настоящим описанием и рекомендациями.

ВНИМАНИЕ! Розжиг котла допускается только после заполнения системы отопления теплоносителем.

ВНИМАНИЕ! Эксплуатация котла с неисправным дымоходом не допускается.

ВНИМАНИЕ! В случае утечки теплоносителя из котла запрещается запускать котёл, пока не будет обнаружена причина утечки.

При первых растопках на стенках холодного котла конденсируется влага, которая, стекая в поддувало и зольный ящик, может вызвать предположение о наличии течи котла.

Это запотевание прекращается после разогрева системы отопления более 40°C.

Для уменьшения конденсатообразования допускается циркуляционный насос включать после прогрева котла более 50°C.

ВНИМАНИЕ! При розжиге и во время работы котла дверца прочистная должна быть закрыта, а также обязательно установлен защитный экран дверцы прочистной.

3.3 Режимы эксплуатации

Котлы модельного ряда Куппер МЕГА предназначены для работы на твёрдых видах топлива и имеют возможность работать в двух режимах:

- нижнее горение (рекомендуется для сжигания угля, а также брикетов)
- верхнее горение (рекомендуется для сжигания дров, а также брикетов)

Режимы работы котла на твёрдом топливе задаются действиями оператора и зависят от вида и плотности топлива, правильности установки дымохода, положения шиберов дымохода, створки регулировки подачи первичного/вторичного и третичного воздуха во время работы котла.

Розжиг котла в режиме «Нижнее горение»

- Установить заслонку выбора режима работы котла (поз.21 рисунок 1) в положение «Нижнее горение» (см. рисунок 12, а).
- Заслонку прямого хода дыма (поз.20 рисунок 1) перевести в положение «Розжиг» (см. рисунок 13).
- Створки подачи третичного воздуха для нижнего и верхнего горения (поз.25 и 26 рисунок 1), расположенные на боковых стенках котла, закрыть.
- Открыть зольную дверцу (поз.15 рисунок 1).
- Через загрузочную дверцу (поз.14) на колосник уложить растопку — бумагу, щепки, мелкие дрова.
- Закрыть загрузочную дверцу.
- Через зольную дверцу осуществить розжиг котла.
- После разгорания дров произвести загрузку небольшой порции угля (не более 1 ведра).
- После разгорания растопки, произвести заполнение загрузочной шахты топливом (наблюдение за наличием пламени в топке определять на слух — по гулу, и визуально — через отверстие подачи третичного воздуха).
- После разгорания пламени, перевести створку прямого хода в положение «Работа» перенаправив топочные газы через вертикальные хода.
- Настроить подачу третичного воздуха на створках (поз.25 рисунок 1) режима «Нижнее горение» (см. раздел регулировка подачи третичного воздуха). Створки подачи третичного воздуха для режима «Верхнее горение» (поз.26 рисунок 1) должны быть закрыты.
- Интенсивность горения можно регулировать, изменяя положение заслонки подачи первичного воздуха (поз.16 рисунок 1), расположенной на зольной дверце (поз.15 рисунок 1, вращением регулировочного винта (поз. 17 рисунок 1) или автоматически, при помощи регулятора тяги, а также, изменяя силу тяги в дымоходе поворотным шибером.

ВНИМАНИЕ! При добавлении новой порции топлива (до открывания загрузочной дверцы), для исключения выброса дыма в помещение, необходимо закрыть заслонку зольной дверцы и перевести створку прямого хода в положении «Розжиг», прикрыть створки подачи третичного воздуха. После этого можно полностью открыть загрузочную дверцу, затем через несколько секунд полностью открыть защитный лоток и произвести загрузку угля в загрузочную шахту.

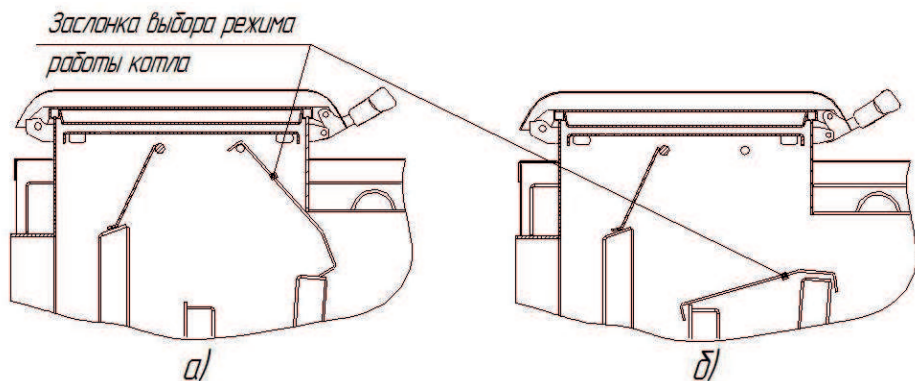
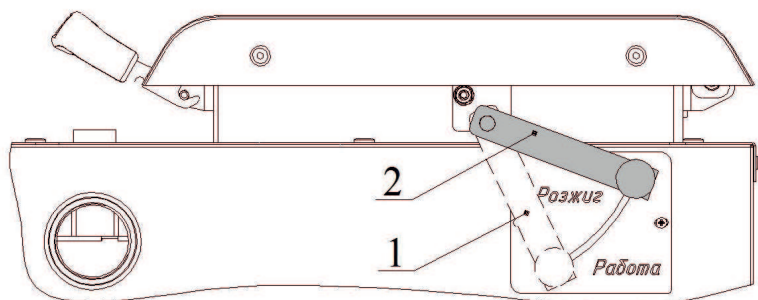


Рисунок 12 — Положение заслонки выбора режима работы котла а) «Нижнее горение» б) «Верхнее горение»



[1] Рычаг заслонки прямого хода дыма в положении «Работа» [2] Рычаг заслонки прямого хода дыма в положении «Розжиг».

Рисунок 13 — Схема расположения рычага управления процессом розжига

Розжиг котла в режиме «Верхнее горение»

- Установить заслонку выбора режима работы котла (поз.21 рисунок 1) в положение «Верхнее горение» (см. рисунок 12, б).
- Заслонку прямого хода дыма (поз.20 рисунок 1) перевести в положение «Розжиг» (см. рисунок 13).
- Створки подачи третичного воздуха для нижнего и верхнего горения (поз.25 и 26 рисунок 1), расположенные на боковых стенках котла, закрыть.

- Открыть зольную дверцу (поз.15 рисунок 1).
- Через загрузочную дверцу (поз.14 рисунок 1) на колосник уложить в топочную камеру дрова.
 - Сверху уложить растопку — бумагу, щепки, мелкие дрова.
 - Произвести розжиг котла сверху.
 - Закрыть загрузочную дверцу.
 - После разгорания пламени, перевести створку прямого хода в положение «Работа» перенаправив топочные газы через вертикальные хода.
 - Настроить подачу третичного воздуха на створках (поз.26 рисунок 1) режима «Верхнее горение» (см. раздел регулировка подачи третичного воздуха). Створки подачи третичного воздуха для режима «Нижнее горение» (поз.25 рисунок 1) должны быть закрыты.
 - Интенсивность горения можно регулировать, изменяя положение заслонки подачи первичного воздуха (поз.16 рисунок 1), расположенной на зольной дверце (поз.15 рисунок 1, вращением регулировочного винта (поз. 17 рисунок 1) или автоматически, при помощи регулятора тяги, а также, изменяя силу тяги в дымоходе поворотным шибром.

ВНИМАНИЕ! При работе котла в режиме «Верхнее горение» добавление новой порции топлива не возможно. Растопку необходимо проводить каждый раз заново только после полного прогорания топлива и отсутствия тлеющих углей на колоснике для исключения воспламенения топлива в нижних слоях.

ВНИМАНИЕ! При не установленной заслонке выбора режима работы котла нарушается движение потока газов, снижается тяга и падает производительность котла.

3.4 Настройка подачи воздуха

Настройка интенсивности горения может быть как ручной (при помощи поворота винта регулировки подачи воздуха расположенного на заслонке подачи воздуха), так и автоматической, при установке регулятора тяги (не входит в базовую комплектацию), для которого с левой боковой стороны котла предусмотрен штуцер G3/4».

При ручном регулировании в режиме длительного горения заслонку первичного воздуха необходимо приоткрыть на 2-5 мм.

При необходимости силу тяги в дымоходе можно стабилизировать частичным или полным закрытием шибера дымохода.

В режиме длительного горения (ограничения интенсивности горения) стоит следить чтобы температура дымовых газов (при выходе из котла) не опускалась ниже 120°-150°С, это поможет избежать отложения битумов на поверхности трубы и сохранить естественную устойчивую тягу.

Отсутствие устойчивой тяги или обратная тяга на холодной трубе являются препятствием для правильной работы котла. В данном случае будет наблюдаться снижение температуры воды на выходе из котла, а также дымление котла при его работе. Также для создания устойчивой тяги необходимо поступление воздуха в зону горения через колосниковую решетку.

При большой зольности угля и его спекаемости происходит перекрытие прозоров колосника, которые необходимо прочищать. Равномерное и полное сгорание угля, а также удаление шлака через колосниковую решётку обеспечить периодически шуровкой топлива путем качания рычага механизма очистки.

ВНИМАНИЕ! Котёл в режим длительного горения допускается переводить только после интенсивного и устойчивого горения слоя топлива (верхнего или нижнего в зависимости от выбранного режима горения) и прогреве системы отопления свыше 50°C.

Первичный и вторичный воздух засасываются через регулируемую воздушную заслонку дверцы зольной камеры. Первичный воздух подается через колосник, а вторичный воздух подводится в зону горения через дополнительные каналы расположенные в топке котла.

При недостаточном количестве первичного и вторичного воздуха пламя короткое голубого оттенка.

Качество горения зависит от правильной настройки подачи третичного воздуха в зону горения.

Количество подаваемого воздуха можно регулировать открытием или закрытием створок, расположенных на боковых стенках котла, в соответствии с применяемым топливом.

Правильное количество третичного воздуха достигнуто при желтом или светло-красном пламени. При его недостаточном количестве пламя темно-красное с черными краями. При избыточном количестве третичного воздуха пламя короткое, белое или фиолетовое.

3.5 Подпитка системы в ходе эксплуатации котла

При эксплуатации котла необходимо поддерживать уровень теплоносителя, периодически подливая его в расширительный бак открытой системы, или поддерживать постоянное избыточное давление — в закрытой системе.

Систему лучше заполнять через отдельный вентиль, установленный на обратке при открытых воздушных кранах.

Для предотвращения образования накипи на нагреваемых поверхностях водяной рубашки котла необходимо проводить механическую (методом обратного осмоса) или химическую обработку воды.

Выбор способа обработки воды для питания котлов и системы отопления должен производиться специализированной (проектной, наладочной) организацией.

Вода для подпитки открытых систем теплоснабжения должна отвечать требованиям ГОСТ Р 51232 - «Вода питьевая».

Если в системе отопления предусматривается заполнение и подпитка котла из водопроводной сети, необходимо перед краном подпитывающего патрубка установить редуктор давления, настроенный на давление не более 0,25МПа и обратный клапан, в противном случае возможны повреждения котла и системы отопления из-за слишком высокого давления в водопроводной сети (в типовой системе давление колеблется в пределах от 2,5 до 7,5 бар, в пиковые показатели доходят до 10 бар).

ВНИМАНИЕ! Заполнение или долив системы отопления необходимо производить при полностью открытых воздушных кранах и с минимальной подачей, во избежание превышения предельного давления и гидравлического удара.

ВНИМАНИЕ! Заполнение системы отопления водой возможно только при остывшем котле, в противном случае возникают гидравлические удары, которые не желательны для нормального функционирования системы. Запрещается резкое заполнение разогретого котла холодной водой — это может привести к повреждению котла.

ВНИМАНИЕ! Эксплуатация котлов без докотловой или внутрикотловой обработки воды запрещается.

3.6 Обслуживание котла

При использовании в качестве топлива каменного угля возможно образование шлака. Он препятствует проникновению воздуха в зону горения и снижает эффективность работы котла. Поэтому необходимо производить удаление шлака по мере его накопления.

Равномерное и полное сгорание угля, а также удаление шлака через колосниковую решётку обеспечивается периодической шуровкой топлива путем качания рычага механизма очистки.

ВНИМАНИЕ! Положение рычага механизма очистки должно быть строго вертикальное с обязательной фиксацией. В противном случае зубья механизма очистки будут находиться в очаге горения топлива и будут повреждены.

Для устойчивой работы котла необходимо производить чистку внутренних поверхностей и в особенности теплообменника один раз в неделю, так как скапливающаяся сажа на поверхностях котла снижает его КПД и мощность.

Для чистки котла рекомендуется использовать скребок, входящий в комплект котла, а также металлические щетки и ершики (в комплект поставки не входят).

Чистку теплообменника котла от сажевых отложений рекомендуется производить не реже одного раза в месяц.

После чистки теплообменника необходимо удалить сажу из камеры сбора золы, открутив зажимные винты и сняв ревизионные люки.

После чистки камеры сбора золы необходимо установить ревизионные люки в обратном порядке.

Следите за тем чтобы зажимные винты были закручены полностью, так как не плотное прилегание люков к окнам прочистки вызовет подсос воздуха и соответственно падение тяги в котле и снижение его мощности.

После очистки котла и камеры сгорания от золы необходимо очистить ящик зольника. Переполнение ящика зольника может привести к перегреву колосника и деформации механизма очистки, а также не полному выгоранию закладки топлива. Своевременно производите очистку зольного ящика, чтобы избежать этого.

Чистку котла от смолистых отложений рекомендуется проводить не реже одного раза в три месяца. Рекомендуется производить очистку на горячем котле, когда налёт смолистых отложений более мягкий. При этом требуется обеспечить защиту кожи рук толстыми перчатками.

Котёл, а также система циркуляции воды и дымоходы должны проходить профилактический осмотр не реже одного раза в год, в том числе перед началом отопительного сезона.

Периодичность чистки водяной рубашки котла должна быть такой, чтобы толщина известковых отложений на поверхностях нагрева не превышала 0,5 мм.

Для промывки котла необходимо его водяной контур заполнить раствором специальной жидкости для промывки систем отопления. Допускается промывка системы раствором 0,5 кг кальцинированной соды на 10 литров воды в течение двух суток.

При прекращении работы котла в зимнее время для исключения замерзания и повреждения системы отопления и котла необходимо слить воду, если она используется в качестве теплоносителя. Допускается использование бытового незамерзающего теплоносителя — антифриза, сертифицированного для жилых помещений, согласно инструкции на его применение.

При эксплуатации котла с низкой температурой теплоносителя, как правило, ниже 60°C, а также при использовании влажного топлива в дымовых газах образуется конденсат, который стекает по холодным стенкам котла.

Работа котла при низкой температуре теплоносителя оказывает негативное влияние на срок службы корпуса топки и дымохода.

Смолообразование в котле происходит при аналогичных условиях (низкая мощность, низкая температура), а так же при плохом горении (недостаток воздуха для горения).

Чтобы избежать конденсатообразования и смолообразования в котле, рекомендуется эксплуатировать котёл с температурой теплоносителя более 60°C и выбирать котёл в соответствии с необходимой мощностью системы отопления.

Использование котла, несоответствующего системе отопления, приводит к нестабильной работе последнего.

3.7 Возможные неисправности и способы их устранения

Таблица 3

НЕИСПРАВНОСТЬ	ПРИЧИНЫ	УСТРАНЕНИЕ НЕИСПРАВНОСТЕЙ
Температура теплоносителя в котле максимальна, а радиаторы холодные	Утечка теплоносителя в системе	Устранить утечку теплоносителя и пополнить систему отопления
	Воздух в отопительной системе	Удалить воздух из системы отопления
	Слишком большое гидравлическое сопротивление	Проверить работу циркуляционного насоса
Слабая тяга, выброс дыма при открывании загрузочной дверцы	Дымоход не соответствует системе	Привести дымоход в соответствии с руководством по эксплуатации
	Дымоход зарос сажей	Прочистить дымоход
Течь котла по резьбовым соединениям	Неплотные резьбовые соединения штуцеров	Перебрать резьбовые соединения согласно руководства по эксплуатации
Мощность котла слишком мала	Плохо закрыты крышки чистки теплообменника, верхняя крышка или загрузочная дверца	Проверить уплотнения крышек, выровнять их или заменить.
	Недостаточная тяга	см. выше неисправность «Слабая тяга ...»
	Теплотворная способность топлива слишком мала	Использовать топливо с более высокой теплотворной способностью
Течь корпуса котла	Неплотные резьбовые соединения, расположенные под облицовкой котла	Перебрать резьбовые соединения согласно руководства по эксплуатации
	Прогар металла, разрывы, трещины по сварке	Капитальный ремонт на специализированном предприятии

4 Гарантийные обязательства

Изделие соответствует требованиям безопасности, установленным действующими нормативно-техническими документами

Гарантийный срок службы котла 4 года со дня продажи через торговую сеть, при условии своевременной замены расходных материалов.

Чугунные колосники котла, заслонка выбора режима горения, заслонка прямого хода, канал распределения вторичного воздуха и уплотнительные шнуры дверц и люков ревизионных являются расходными материалами, гарантия на них не распространяется.

Гарантия на покупные части: термометр капиллярный определяется гарантией производителей и составляет 1 год со дня продажи.

ВНИМАНИЕ! При отсутствии в настоящем руководстве даты продажи и штампа торговой организации гарантийный срок исчисляется с даты выпуска изделия, указанной на техническом шильде, расположенном на корпусе изделия.

Срок службы котла не менее 10 лет.

Критерий предельного состояния — нарушение герметичности корпуса изделия, прогар поверхности нагрева.

ВНИМАНИЕ! Котёл необходимо транспортировать в заводской упаковке. При несоблюдении этого условия претензии по механическим повреждениям, полученным в результате транспортировки, не принимаются.

Предприятие-изготовитель гарантирует:

- Соответствие характеристик котла паспортным данным, указанным в настоящем руководстве по эксплуатации

- Надежную и безаварийную работу при условии соблюдения всех требований настоящего руководства по эксплуатации, квалифицированного монтажа, правильной эксплуатации, а также соблюдения условий транспортирования и хранения.

- Безвозмездный ремонт или замену (при не возможности ремонта) в течении гарантийного срока при соблюдении всех условий, указанных в настоящем руководстве.

Условия вступления в силу гарантийных обязательств:

1. Продавцом и покупателем заполнены разделы «Свидетельство о продаже»

2. Транспортировка до места установки производилась в заводской упаковке.

3. Работы по монтажу проводились квалифицированными специалистами.

4. Соблюдены все условия по монтажу и эксплуатации, отраженные в данном руководстве.

ВНИМАНИЕ! Претензии к работе изделия не принимаются, бесплатный ремонт и замена не производятся в следующих случаях:

- Не выполнены условия вступления в силу гарантийных обязательств.

- Отказы в работе вызваны несоблюдением правил руководства по эксплуатации.

- Монтаж выполнен потребителем самостоятельно без привлечения организации, располагающей необходимыми техническими средствами для качественного выполнения работ.

- Деформация боковых стенок рубашки котла.

- Наличие механических повреждений.

- Неисправность возникла в результате небрежного обращения.
- Несоблюдение потребителем правил монтажа, эксплуатации и обслуживания.
- Небрежное хранение и транспортировка изделия, как потребителем, так и любой другой сторонней организацией.
- Изделие использовалось не по назначению.
- Параметры в электрической сети не соответствуют техническим характеристикам.
 - Самостоятельный ремонт и/или другое вмешательство, повлекшее изменения в конструкции котла.
 - Ремонт котла производился потребителем или другими лицом, не имеющим соответствующей квалификации.
 - Дефекты возникли в случаях вызванных стихийными бедствиями или преднамеренными действиями потребителя.
 - Истечение гарантийного срока.

ВНИМАНИЕ! Производитель оставляет за собой право вносить изменения в конструкцию, не ухудшающие потребительские свойства изделия.

При выходе из строя котла предприятие-изготовитель не несет ответственности за остальные элементы котла и системы отопления, а также техническое состояние объекта в целом, в котором использовался данный котел, в том числе и за возникшие последствия.

ВНИМАНИЕ! Изделие утратившее товарный вид по вине потребителя обмену и возврату по гарантийным обязательствам не подлежит.

5 Транспортирование и хранение

Допускается транспортирование котла в упаковке любым видом транспорта в вертикальном положении в один ярус.

Погрузочно-разгрузочные работы допускаются только с использованием штабелеров (с необходимой грузоподъемностью) и вилочных погрузчиков.

Хранить котёл необходимо в сухом помещении, не допуская попадания атмосферных осадков. Срок хранения изделия при условиях УХЛ4 по ГОСТ 15150 — 1 год.

6 Утилизация

При выработке срока службы и наступления предельного состояния котла (нарушение герметичности корпуса изделия, прогар поверхности нагрева) необходимо отсоединить котел от системы отопления, предварительно перекрыв входной и выходной краны системы отопления, отсоединить от дымохода.

Производить утилизацию отработанного котла, его частей и сопутствующего оборудования необходимо по правилам утилизации лома чёрного металла.

7 Паспорт изделия

7.1 Комплект поставки

Наименование	Куппер МЕГА 20
Котёл	1

Наименование	Куппер МЕГА 20
Термометр капиллярный	1
Винт регулировки подачи воздуха	1
Заглушка Ду 20 (G 3/4")	1
Заглушка Ду 40 (G 1 1/2")	1
Опора колосника	1
Колосник нижний	1
Колосник наклонный	1
Дверца прочистная	1
Дверца растопочная	1
Дверца зольная	1
Люк прочистной	2
Винты зажимные	4
Экран защитный	1
Лоток защитный	1
Заслонка выбора режима горения	1
Заслонка прямого хода	1
Механизм шурования топлива	1
Рычаг механизма шурования топлива	1
Ящик зольника	1
Шуровка	1
Кочерга	1
Скребок	1
Шибер поворотный 150мм	1
Руководство по эксплуатации	1
Упаковка котла	1

7.2 Перечень запасных частей и элементов поставляемых по отдельному заказу

Наименование	Куппер МЕГА 20
Термометр капил. с хром. рамкой d52; 0-120С; 0,5 в упаковке	1
Винт регулировки створки подачи воздуха в упаковке	2
Опора колосника Куппер Мега 20 в упаковке	4
Колосник нижний Куппер Мега 20 (350x300) в упаковке	1
Колосник наклонный Куппер Мега 20 (350x175) в упаковке	1
Дверца прочистная Куппер Мега 20 в упаковке	1
Дверца растопочная Куппер Мега 20 в упаковке	1
Дверца зольная Куппер Мега 20 в упаковке	1
Люк прочистной Куппер Мега 20 в упаковке	1
Винт зажимной люка прочистного Куппер Мега в упаковке	1
Экран защитный дверцы прочистной Куппер Мега 20 в упаковке	1
Лоток защитный дверцы загрузочной Куппер Мега 20 в упаковке	1
Заслонка выбора режима горения Куппер Мега 20 в упаковке	1
Заслонка прямого хода в сборе Куппер Мега 20 в упаковке	1
Механизм шурования топлива Куппер Мега 20 в упаковке	1
Рычаг механизма шурования топлива Куппер Мега в упаковке	1
Ящик зольника Куппер Мега 20 в упаковке	1
Шуровка котла в упаковке	1
Кочерга котла в упаковке	1
Скребок котла в упаковке	1
Шибер поворотный с фиксацией d150 для котла	1

7.3 Свидетельство о приемке

Котел отопительный модельного ряда «Куппер МЕГА»:

Куппер МЕГА 20

Дата выпуска: _____

Контролёр ОТК: _____

Упаковщик: _____

Котел изготовлен согласно конструкторской документации и соответствует:

ТУ 4931-036-94893116-19

Разработчик и изготовитель: ООО «КО Теплодар», Россия, г. Новосибирск,
ул. Б. Хмельницкого, 125/1, тел.: 8 (383) 363-04-68, 363-79-92

7.4 Свидетельство о продаже

Название торгующей организации: _____

Дата продажи: « ____ » _____ 20__

Штамп торгующей организации (при наличии):

Мне своевременно была представлена полная и достоверная информация о товаре, его назначении, устройстве и технических характеристиках (в устной и/или письменном форме) и понята мной в полном объеме. К внешнему и техническому состоянию товара претензий не имею:

_____ « ____ » _____ 20__ г.
(Ф.И.О. покупателя) (подпись покупателя)

7.5 Отметка о подключении к системе отопления

Виды работ	Дата	Название монтажной организации	Штамп монтажной организации	Ф.И.О. мастера, подпись

7.6 Отметка о Гарантийном ремонте

Описание дефекта _____

Причина выхода оборудования из строя _____

Произведённые работы _____

Дата ремонта « ____ » _____ 20__ г.

Название ремонтной организации: _____

Мастер _____ / _____ /

Контролёр качества _____ / _____ /

Авторизованные сервисные центры компании «Теплодар»

Область	Город	Организация
Алтайский край	Бийск	ИП Казанцева Е.Н. пер. Мопровский, д. 67, Часы работы: 09:00-18:00, Тел: +7 3854 33-50-86, teplodar-biysk@mail.ru
Владимирская область	Александров	ООО «Системы водоснабжения и отопления» ул. Геологов, 8, Часы работы: круглосуточно, Тел.: 8-800-775-0748, www.ремонтируем-котлы.рф
Воронежская область	Воронеж	ООО «ВоронежТехноГазСервис», ул. Пирогова, д. 30, Часы работы: Пн-пт 08:00-17:00; сб 09:00-14:00, Тел: +7 473 263-30-55; +7 473 238-44-08(Аварийная), 460944@tehnogaz.vrn.ru
Иркутская область	Иркутск	ООО «Теплолюкс», ул. Марии Цукановой, д. 81, Часы работы: 09.00-18.00, Тел: (3952) 686-391, http://irkteplo.net/
Кемеровская область	Кемерово	ООО «СТМ», пр-кт Комсомольский, д.72 к3, Часы работы: Пн-пт 9:00-17:00, Тел.: Тел.: +7 (3842) 63-12-35, 89059099596, dubinin879@mail.ru
	Новокузнецк	ООО «Тепломатика», ул.Строителей, д.7, корп.9, Часы работы: пн-пт 09:00-18:00, Тел.: +7 (950) 589-66-55, +7 (950) 585-55-99, +7 (3843) 79-88-66, +7 (3843) 79-88-11, teplomatika@mail.ru
	Новокузнецк	ООО МВ-Сервис, пр.Кузнецкстроевский, д.44, Часы работы: пн-пт с 10 до 18, Тел: 83843469400; 89050749992,
Краснодарский край	Краснодар	ИП Смышляев А. В. «Комфорт-Холл.РФ», ул. Уральская, д.83/1, Часы работы: пн-сб 09:00-18:00 вс 10:00-15:00, Тел.: +7 (918) 377-46-69, www.комфорт-холл.рф, comfort-holl@mail.ru
	Краснодар	ООО «Энергетическая компания», ул. Монтажников, 12, Тел/факс: +7 (861) 99-22-110, 8 (903) 411-01-68, http://Энергоаудит-юг.рф, Eneco@mail.ru
	Славянск-на-Кубани	ИП Крыхтин А.В., ул. Лермонтова, д.216А, Часы работы: пн-пт 08:00-18:00 сб-вс 08:30-16:00, Тел.: +7 (918) 482-07-56
	Крымск	ООО «Системы водоснабжения и отопления», ул. Комсомольская, д. 40, Часы работы: круглосуточно, Тел.: 8-800-775-0748, www.ремонтируем-котлы.рф
Москва и Московская область	Москва	ООО «СтройИндустрияКомплект», Проезд Путьевой, д. 3, стр. 1, оф. 500, Часы работы: пн-пт 10:00-19:00 сб 10:00-17:00, Тел.: +7 (499) 409-88-22,+7 (499) 408-22-11, +7 (905) 296-03-61, www.garant-tepla.ru

Область	Город	Организация
Москва и Московская область	Ступино	ИП Чернышов И.С., ул.Куйбышева, д.5, Часы работы: пн-пт 09:00-18:00, Тел.: +7 (917) 544-46-11
	Орехово-Зуево	ИП Лазарев С.И, с.Хотеичи, д.4, Часы работы: пн-пт 09:00-20:00, Тел.: +7 (916) 719-64-64
	Серпухов	ИП Зубкова Т.Н., ул. Юбилейная, 12, Часы работы: пн-вс 08:00-20:00, Тел.: +7 (909) 906-66-47
	Одинцовский район, Д. Солманово	КН-Сервис, ул. Лазурная, д. 15, Тел: +7-962-199-00-99, Тел: +7 962 199-00-99, Knservice.ru
Нижегородская область	Нижний Новгород	СЦ ИП Крытьев И.И., ул. Пролетарская, д.10, Часы работы: пн-пт 09:00-18:00, сб 09:00-14:00, вс - выходной, Тел.: +7 (930) 277 44 90, sale@kotly-nnov.ru
Новосибирская область	Мошково	ИП.Грызунов А.В., ул.Советская, д.4А, Часы работы: пн-пт 9:00-18:00 сб-вс 9:00-15:00, Тел.: +7 (913) 950-97-99
	Новосибирск	ООО «СИБТЕПЛОХОЛОД», ул. Северная 4, помещение 8, Часы работы: пн.-пт. 9-19, сб. 10-15, Тел.: +7 (383) 380-10-50, СИБТЕПЛОХОЛОД.РФ
Оренбургская область	Оренбург	«ОТК Центр», Беляевское шоссе, д. 68, Часы работы: пн-пт 10:00-19:00, Тел.: +7 (3532) 59-08-99, +7 (3532) 30-60-52, +7 (3532) 30-60-49, algword@mail.ru, www.saxapa56.pf
Пермский край	Пермь	ООО «Теплодар», ул. Аркадия Гайдара, д.5 (1 этаж), Часы работы: пн-сб 10:00-19:00 вс 10:00-17:00, Тел.: +7 (342) 263-42-82, www.kelvin-plus.ru
Псковская область	Псков	ИП Изотов А.В., ул.Олега Кошевого, д.23 кв.11, Часы работы: пн-пт 09:00-18:00, Тел.: +7 (921) 219-51-93
Республика Адыгея	Майкоп	Аква-ЮГ, пгт. Яблоновский ул. Гагарина, 72, Тел: +7 861 944-17-61, +7 918 98 238 98, Часы работы: 09:00-18:00, akva-yug01@mail.ru
Республика Коми	Сыктывкар	ООО СанТехОптКоми, ул. Свободы, д.31, Тел.: +7 (8212) 400199, service@santehoptkomi.ru, Часы работы: пн-пт 9:00-18:00
Самарская область	Самара	«ПечноФ»,ИП Файзов И.А, ул.Физкультурная, 90 (оф.169), Часы работы: пн-пт 10:00-17:00, Тел.: +7 (917) 038-76-53, +7 (846) 251-11-44,
Саратовская область	Саратов	ООО «Сантехсервис плюс», ул.Танкистов, д. 55, Часы работы: Пн-пт 09:00-18:00, 8 (452) 460-561, 8 (452) 595-758, 8 (905) 369-54-45, www.santexservisplus.ru,
Сахалинская область	Южно-Сахалинск	ИП Гаврюшкин И.А, пр. Мира, д. 2/3, Часы работы: пн-пт 8:30-17:30 сб 09:00-14:00, Тел: 8 (4242) 46-97-42, 8 (4242) 46-97-43,

Область	Город	Организация
Санкт-Петербург и Ленинградская область	Луга	ИП»Гогузов А.В., ул. Урицкого, д. 77 корп2, Часы работы: 9.00-19.00, Тел.: 89052752101, печи-луга.рф
	г.Пушкин	ООО «УютДом», Колокольный переулок д. 4 к 3, офис №2. Часы работы: пн-пт 10:00-19:00, тел. +7-981-803-40-48, http://teplohouse.ru/
	Санкт-Петербург	ИП Федосов М.В., Гражданский проспект, д. д.105, кор.1, кв.302(С), Часы работы: с 9.00 - 20.00, Тел: +79213653201, +7 952 213 07 49, maxuto@mail.ru
	Санкт-Петербург	ООО «ЭКОПЛАН», ул. Аннинское шоссе, д. 26 А, Часы работы: пн-пт 09:00-18:00, тел. +7(911)020-40-56, www.ecoplan.su
	Санкт-Петербург	ООО «Аспен», Пеллетные Системы Северо Запад, ул. шоссе Революции, д. 84. Оф 209., Часы работы: Пн-пт с 10 до 19 сб с 10 до 15, тел: +79119250396, +79219258215, www.pelletsistem.ru pelletsistem@mail.ru
Свердловская область	Екатеринбург	ООО «Актив-ТермоКуб», ул. Донбасская, 24-4, Часы работы: пн-вс 09:00-18:00, Тел.: +7 (919) 391-48-01, www.termokub.ru
	Екатеринбург	ООО «Инженерное решение», Ул. Бетонщиков, д. 5 оф. 106, Тел: 8 966 750 19 10, i-reshenie66@yandex.ru
Смоленская область	Вязьма	КН-сервис, ИП Дубровский Николай Николаевич, ул. Спортивная, д. 13, Тел.: +7 (962) 199-00-99, Nikonel@yandex.ru , Часы работы: пн-пт 10:00-17:00
Татарстан	Казань	ООО «НПФ «Этон», ул. Ягодинская, д. 25, оф.439, Часы работы: пн-пт 08:00-16:00, Тел.: +7 (917) 237-30-51
	Казань	ООО «Инженерные Системы», ул. Кул Гали, д. 24, Часы работы: Пн-пт 08:00-17:00, Тел: 8 (843) 253-53-62 круглосуточно, www.termofort.ru
	Набережные Челны	ИП Галимов Р.Р., ул. Ивана Утробина, д. д.1/б, Часы работы: Пн-пт 08:00-18:00; сб 08:00-15:00; Сб: 10:00-15:00, Тел: +7 8552 58 89 89, + 8552 36 94 66, +7 8552 58 17 17, 581717@bk.ru
Тюменская область	Тюмень	ИП Шабанов О.Е., ул. Закалужская, д. 83, Часы работы: Пн-сб 10:00-18:00 вс выходной, Тел: 89068208260, pechstroy72@yandex.ru
Республика Удмуртия	Ижевск	ООО «Акватория тепла», ул.Орджоникидзе, д. 13, Часы работы: пн-пт с 9-00 до 19-00, сб 10-00 до 17-00, Тел.: 8(3412) 655-533, 310-181,
Хакасия	Абакан	ООО «Теплосиб», ул. Пушкина, д. 213, Часы работы: пн-пт 9:00-17:00 Тел.: +7 (3902) 34-05-00, +7 (903) 917-15-55, +7(960) 776-59-69, teplosisabk@mail.ru



ТУ 4931-036-94893116-19

Область	Город	Организация
Ханты-Мансийский АО — Югра	Нижневартовск	ИП Слесаренко, ул. Мира, д. 3П, стр.1, Часы работы: пн-сб 10:00-19:00 вс 10:00-16:00, Тел.: +7 (3466) 672-372, www.teploaura.ru , info@teploaura.ru
	п.Приобье	ИП Рыбецкий Н.Н, ул. Сибирская д.15А, Часы работы: пн-пт 9:00-19:00, Тел.: 8(922)788-21-12

Авторизованные сервисные центры (АСЦ) компании «Теплодар» предлагают своим клиентам комплекс услуг: проектирование, монтаж и сервисное обслуживание продукции «Теплодар» (гарантийное и постгарантийное). Специалисты АСЦ прошли обучение по монтажу и техническому обслуживанию продукции компании «Теплодар», что подтверждается фирменным сертификатом.

Авторизованные сервисные центры компании «Теплодар» уделяют большое внимание качеству сервисного обслуживания клиентов и реализуют целый комплекс мероприятий, направленных на повышение эффективности и скорости обслуживания. В АСЦ можно получить грамотную техническую консультацию по эксплуатации и монтажу оборудования, узнать о тонкостях настроек продукции «Теплодар».

Отличительные особенности сервисных центров «Теплодар»:

- Индивидуальный подход к каждому клиенту.
- Высокий уровень обслуживания.
- Оперативное решение задач.

Список авторизованных сервисных центров компании «Теплодар» постоянно пополняется, адреса уточняйте на сайте: www.teplodar.ru

По вопросам качества приобретенной продукции просим обращаться в Службу качества компании: тел (383) 363 04 81, otk@teplodar.ru

ООО «КО Теплодар», 630027, Россия, г. Новосибирск, ул.Б.Хмельницкого, 125/1, тел. 8 (383) 363-04-68,363-79-92
Единый бесплатный номер: 8-800-775-03-07, www.teplodar.ru