

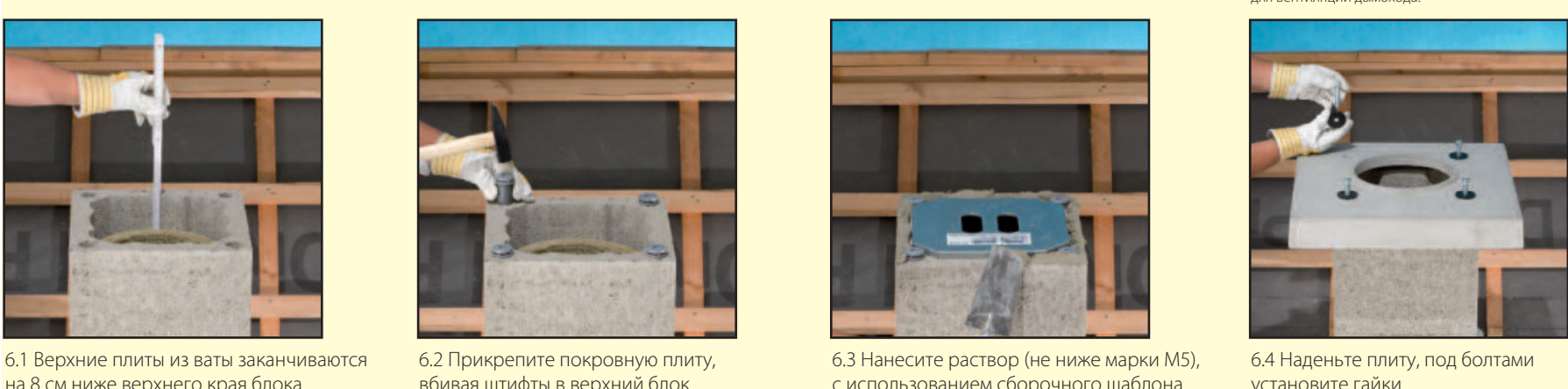
Дымоходные системы

РУКОВОДСТВО ПО МОНТАЖУ:

«Schiedel Rondo Plus»

Изолированный дымоход с вентиляцией

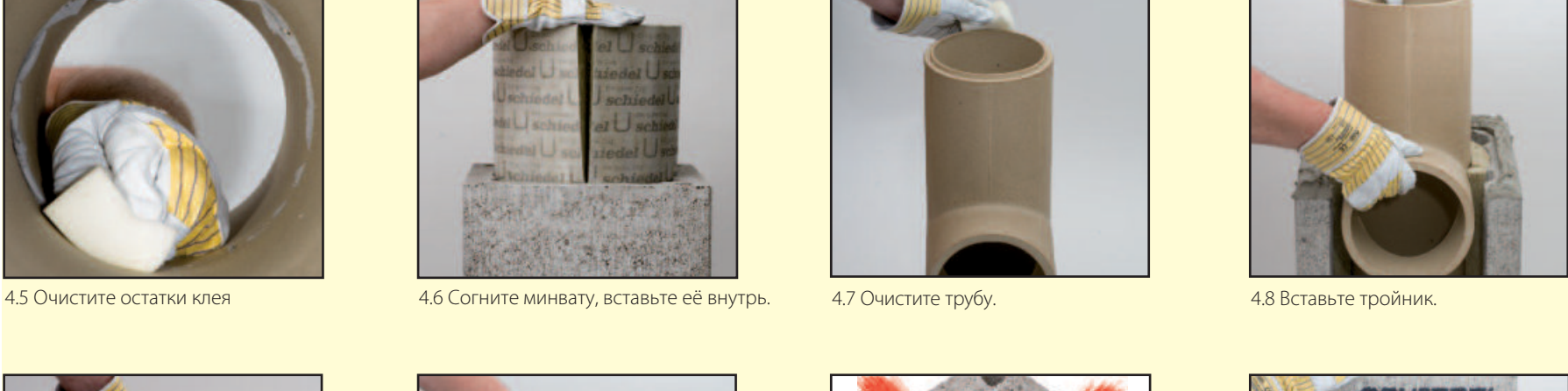
6. Завершение верхней части с использованием покрывной плиты



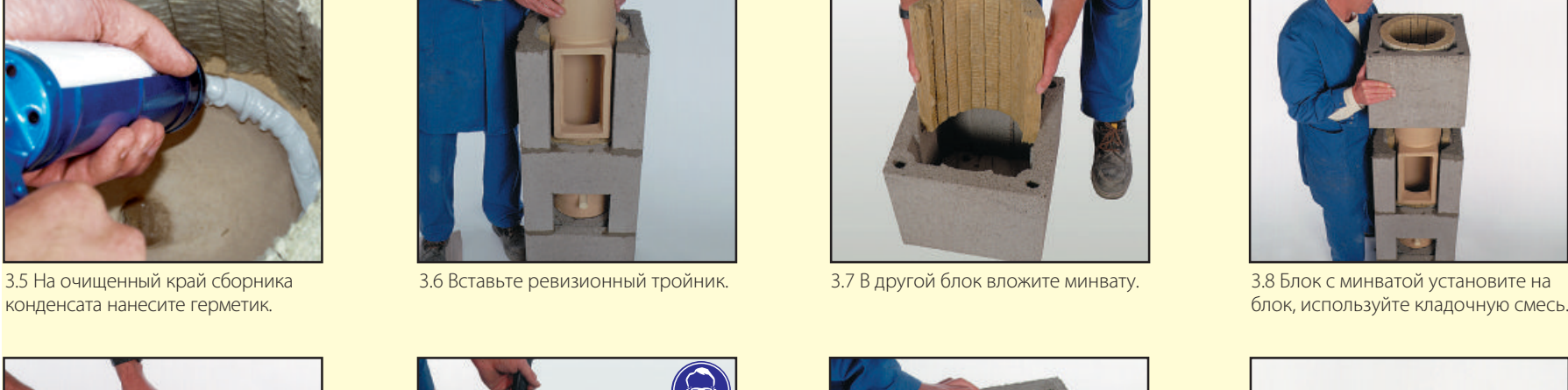
5. Обычная сборка



4. Монтаж тройника подключения



3. Установка тройника ревизии



2. Подготовка основания дымохода



1. Подготовка цоколя



Ширина А	
Диаметр камня см	Размер А см
12-16	21
18-20	25
25	32
30	38

2.1-2.4 Если предусмотрена большая высота тройника подключения, обычно необходимо монтировать блок, минвату и керамическую трубу (4.1-4.4), пока не будет достигнута необходимая высота (1,82 м, 2,15 м). При укладке изоляционного материала в блок с выемкой необходимо оставить оба передних вентиляционных канала свободными, для этого нужно отрезать часть минваты.

Конус при монтаже служит также для измерения недостающей длины верхней керамической трубы. Цилиндр в конусе закрывает верхнюю керамическую трубу и защищает от воздействия погодных условий. Если покрывная плита опирается на строительную площадку, необходимо использовать шаблон покрывной плиты, находящийся в основном пакете товара. Покрывная плита обязательна (по выбору: заводская или отливная на месте).

Заключительные работы

Оставшееся возле тройника подключения отверстие заполняется плитой из минваты. Плита из минеральной ваты по бокам закрепляется креплениями, они обеспечивают жесткую связь с блоком, при этом вентиляция остается эффективной. Ревизионные двери крепятся к блоку в воздухе. Двери и их рамы должны прочно держаться. В случае дополнительной высоты дымохода на чердаке, в тройник прикручивается дополнительный керамический элемент, состоящий из цельной трубы с керамическими трубами. Не чердаке производится окончательное оформление дымохода. Этот элемент защищает от растекания сажи при открытии дверей.

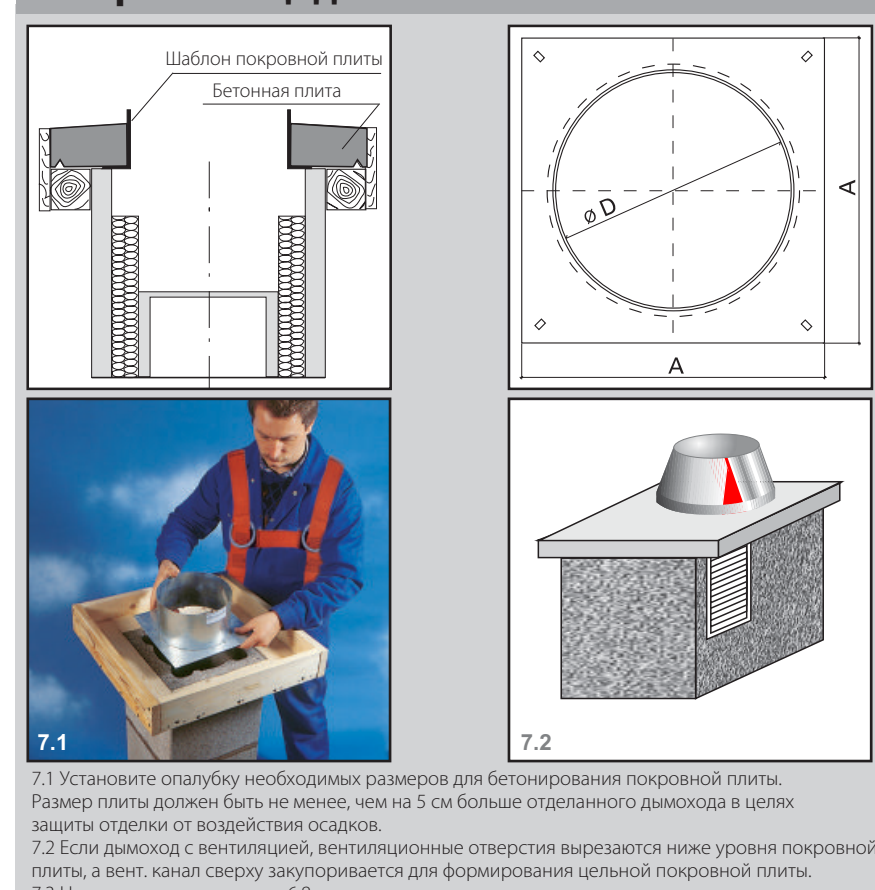
По окончании монтажных работ необходимо передать данную инструкцию мастеру отопительных установок!

При резке и сверлении необходимо использовать средства индивидуальной защиты. Необходимо применять влажную сверление или использовать пылесосное оборудование.

Требования техники безопасности. Многие строительные товары, также как и детали камня, изготовленные с использованием натурального сырья, в котором содержатся частицы кристаллов кварца. При обработке данных продуктов с помощью различных приборов, напр. при сверлении, в окружающую среду попадают частицы кристаллов кварца, которые могут попасть в легкие. Большое количество данных частиц в окружающей среде по сравнению временем может вызвать раздражение в легких (стать причиной силикоза), а силикоз может стать причиной заболевания раком лёгких.

Средства для защиты глаз
Средства для защиты слуха
Респиратор Р3/FFP3

7. Способ отливания покрывной плиты на строительной площадке



8. Утепление дымохода над крышей



9. Установка дымохода



10. Переход перекрытий



11. Подключение прибора на твёрдом топливе



12. Подключение прибора на твёрдом топливе с адптером



13. Подключение приборов на газовом и жидком топливе



14. Монтаж плиты из минеральной ваты



15. Монтаж ревизионной дверцы



Маркировка дымоходной трубы

Требования маркировки

Изготовитель изделия дымоходной трубы обязан использовать маркировку обязательно должно быть маркировано этикеткой. Для этого используются стандартные этикетки для маркировки изделий. Добавляется также этикетка для маркировки сооружения дымоходной трубы. Монтаж дымохода должен выполняться в соответствии с инструкцией по монтажу дымоходной трубы и прикреплять ее к стене.

Этикетка изделия

Из представленных стандартных этикеток выберите ту этикетку изделия, которая подходит для Вашего дымохода.

Дымоходная система «Rondo Plus»	
T600 N1 D 3 0100	T400 N1 W 2 0100
T600 N1 D 3 0150	T700 N1 W 2 0000
T600 N1 D 3 0200	T800 N1 W 2 0000

Номер декларации о соответствии: 099-01-07-002511
Номер декларации о соответствии: 099-01-07-002522

Наклейка сборки дымоходной трубы

Маркировка выхлопных газов

Температура выхлопных газов	LST EN 18160-1:2006-01
1 1100	1 N1
1 1100	1 N2
1 1100	1 P1
1 1100	1 P2
1 1100	1 H1
1 1100	1 H2
1 1100	1 W1
1 1100	1 W2
1 1100	1 W3
1 1100	1 W4
1 1100	1 W5
1 1100	1 W6
1 1100	1 W7
1 1100	1 W8
1 1100	1 W9
1 1100	1 W10
1 1100	1 W11
1 1100	1 W12
1 1100	1 W13
1 1100	1 W14
1 1100	1 W15
1 1100	1 W16
1 1100	1 W17
1 1100	1 W18
1 1100	1 W19
1 1100	1 W20

Устойчивость против образования сажи

Стойкость к коррозии	Диаметр
1 11	116
1 12	118
1 13	120

Расстояние до возгораемых конструкций

Характеристика и приращивание	Вентиляция
1 1	1 10 м от стороны
1 2	1 1 м от стены
1 3	1 1 м от стены

Сборка

После нанесения на этикетку сооружения дымоходной трубы необходимо сделать запись для конкретного сооружения и вписать: наименование и адрес для прачечной

Т600 - максимальная температура выхлопных газов ≤ 600°C
N1 - минимальное давление, 2,0 kPa при ... 40 Па
N2 - минимальное давление, 3,0 kPa при ... 20 Па
P1 - минимальное давление ≤ 20 Па, 0,006 kPa при 200 Па
P2 - минимальное давление ≤ 20 Па, 0,130 kPa при 200 Па
W - минимальное давление ≤ 5000 Па, 0,006 kPa при 5000 Па
W1-W18 - системы выхлопных газов различного типа
D - система выхлопных газов отсуго типа
1 - газ
2 - газ или жидкое топливо
3 - газ, жидкое или твердое топливо
4 - устойчивость к образованию сажи
5 - устойчивость к образованию сажи
6 - устойчивость к образованию сажи

— расстояние до строительных конструкций с легковоспламеняющимися веществами

«Schiedel Kaminių sistemos», UAB
ул. Милунаі 7, LT-04524, Г. Вильнюс
Тел. +370 5 241 4352
Факс +370 5 241 3503
ofis@schiedel.lt
www.schiedel.lt

Общая информация

- Монтаж изолированного дымохода «Schiedel» с вентиляцией «Rondo Plus» необходимо проводить согласно данной инструкции. Выполните монтаж со всей тщательностью. Этим вы добьетесь безопасной и безупречной функциональности системы.
- Необходимо придерживаться действующих местных строительных норм и правил, а также правил техники безопасности на рабочем месте.

Согласуйте проектировщиком!

- Перед монтажом должны быть известны место установки ревизионной дверцы для, а также высота тройника подключения к прибору.
- Консультация по поводу места установки ревизионной дверцы Вам может предоставить служба трубочников.
- При использовании блоков с вентиляционной шахтой в помещении с отопительным оборудованием необходимо предусмотреть вентиляционные отверстия, при необходимости на чердаке нужно установить ревизионную дверь для вентиляционного канала.
- Для обеспечения статической устойчивости (при необходимости) он может быть армирован, важно выполнить необходимые работы своевременно.

Общая информация для монтажников

- Блоки дымохода кладутся на кладочную смесь «Schiedel» или любой другой цементный раствор, класс стойкости к сжиганию которого не ниже М5. Важно строго придерживаться указаний, требований по безопасности и использованию, предоставленных производителем данных смесей.
- Предохраняйте от попадания раствора теплоизоляции и боковые каналы проветривания.
- Используйте кладочный шаблон для нанесения раствора.
- Керамические трубы соединяются при помощи специального жаростойкого герметика. Штыри труб должны быть чистыми и без пыли.
- Важно строго придерживаться указаний, требований по безопасности и использованию, предоставленных производителем данных смесей.
- В случае превращения монтажных работ дымоход необходимо накрыть, чтобы в него не попадала вода или строительный мусор.
- Выполните данную инструкцию по сборке подходит для всех типов дымоходов RONDO PLUS.

Подобное описание

Монтаж установки тройника подключения (выбранная высота оси, напр. 1,49 м)
Если предусмотрена высота центра тройника подключения 1,49 м, необходимо вырезать стенку блока (см.