

# Dokumentacja Techniczno-Rozruchowa

kotła wodnego centralnego ogrzewania typu SAS BIO EFEKT  
przystosowanego do spalania granulatu drzewnego - pelety

5

KLASA  
PN-EN 303-5:2012

ECO  
DESIGN

Tworzymy

**CZYSSTE  
JUTRO**

**SAS**



**BIO EFEKT**

# SPIS TREŚCI

Deklaracja zgodności WE	str. 3
Karta produktu kotła SAS BIO EFEKT	4
Świadectwo badań kotła wodnego typu SAS BIO EFEKT	5-7
Certyfikat EcoDesign dla kotła SAS BIO EFEKT 14kW	8
Certyfikat EcoDesign dla kotła SAS BIO EFEKT 17kW	9
Certyfikat EcoDesign dla kotła SAS BIO EFEKT 23kW	10
Certyfikat EcoDesign dla kotła SAS BIO EFEKT 29kW	11
Certyfikat EcoDesign dla kotła SAS BIO EFEKT 36kW	12
Certyfikat EcoDesign dla kotła SAS BIO EFEKT 42kW	13
Certyfikat EcoDesign dla kotła SAS BIO EFEKT 46kW	14
1. Wstęp	15
2. Przeznaczenie, warunki pracy kotła	15
3. Opis budowy i funkcjonowania kotła	16
4. Wyposażenie kotła SAS BIO EFEKT	23
5. Parametry techniczno-eksploatacyjne	24
6. Paliwo	31
7. Wytyczne montażu kotłów	32
7.1. Wymagania dotyczące kotłowni	33
7.2. Hałas i sposoby jego zmniejszenia	34
7.3. Ustawienie kotła	34
7.4. Podłączenie kotła do komina	35
7.5. Połączenie kotła z instalacją grzewczą	37
7.5.1. Układ otwarty	37
7.5.2. Układ zamknięty	39
7.6. Połączenie kotła z instalacją elektryczną	45
8. Wytyczne obsługi i eksploatacji	46
8.1. Napełnianie wodą	46
8.2. Rozpalanie i praca kotła	47
8.3. Czyszczenie kotła	50
8.4. Zakończenie palenia	52
9. Warunki bezpiecznej eksploatacji	52
10. Obsługa i konserwacja podajnika, palnika	53
11. Stany nieprawidłowej pracy kotła	54
12. Zabezpieczenia	56
13. Warunki dostawy	59
14. Utylizacja kotła	60
15. Warunki gwarancji	60
Polityka bezpieczeństwa	63-64
Notatki	65-66
Karta gwarancyjna	67

## SPIS RYSUNKÓW I TABEL

Tabela.1	Wyposażenie kotła SAS BIO EFEKT	24
Tabela.2	Parametry techniczno-eksploatacyjne kotła typu SAS BIO EFEKT 14 ÷ 46 kW	25
Tabela.3	Parametry techniczno-eksploatacyjne kotła typu SAS BIO EFEKT (CG) 14 ÷ 46 kW /wersja z czopuchem do góry/	27
Tabela.4	Podstawowe parametry peletów przeznaczonych dla kotłów typu SAS BIO EFEKT	31
Rysunek.1	Czujnik pozycjonowania ruszt ruchomych (hallotron)	18
Rysunek.2	Listwa przyłączeniowa do zasilania urządzeń regulacyjnych	20
Rysunek.3	Moduł sterujący pracą palnika	20
Rysunek.4	Czujnik temperatury spalin zamontowany w czopuchu	22
Rysunek.5	Miejsce montażu czujnika temperatury z kapilarą – zawór zabezpieczenia termicznego	23
Rysunek.6	Schemat konstrukcji kotła SAS BIO EFEKT o mocy cieplnej 14 ÷ 46 kW	26
Rysunek.7	Schemat konstrukcji kotła SAS BIO EFEKT (CG) o mocy cieplnej 14 ÷ 46 kW /wersja z czopuchem do góry/	28
Rysunek.8	Schemat konstrukcji palnika typu SAS MULTI FLAME - widok z boku, przekrój	29
Rysunek.9	Schemat konstrukcji palnika typu SAS MULTI FLAME - widok z góry	30
Rysunek.10	Sposób montażu stopek regulacyjnych w kotle SAS BIO EFEKT	35
Rysunek.11	Schemat ogólny podłączenia - układ otwarty z zaworem czterodrogowym	41
Rysunek.12	Schemat ogólny podłączenia - układ otwarty z wymiennikiem płytowym	42
Rysunek.13	Schemat ogólny podłączenia - układ zamknięty	43
Rysunek.14	Turbulator spalin (zawirowywacze)	50
Rysunek.15	Lokalizacja ogranicznika temperatury bezpieczeństwa STB oraz czujnika temperatury	57



Zakład Metalowo-Kotlarski „SAS”  
Owczary, ul. Przemysłowa 3  
28-100 Busko-Zdrój  
tel. +4841 378 46 19 fax +4841 370 83 10  
[www.sas.busko.pl](http://www.sas.busko.pl) e-mail: [biuro@sas.busko.pl](mailto:biuro@sas.busko.pl)



SAS BIO EFEKT / DZ / 01 / 2015

Busko-Zdrój, 6 lipiec 2015r.

## DEKLARACJA ZGODNOŚCI WE

Zakład Metalowo-Kotlarski SAS  
*Mieczysław Sas*  
28-100 Busko-Zdrój, Owczary, ul. Przemysłowa 3

deklaruje  
z pełną odpowiedzialnością, że wyrób

**Automatyczny kocioł c.o. typ SAS BIO EFEKT  
o mocy cieplnej od 14 do 46 kW  
wyposażony w palnik SAS MULTI FLAME**

jest zgodny z postanowieniami:

**Dyrektywy 2006/42/WE  
(DZ.U. nr 199/2008, poz.1228)  
(MAD) Bezpieczeństwo  
maszyn**

**Dyrektywy 2004/108/WE  
(DZ.U.nr 82/2007, poz.556)  
(EMC) Kompatybilność  
elektromagnetyczna**

**Dyrektywy 2006/95/WE  
(DZ.U.nr 155/2007, poz.1089)  
(LVD) Urządzenia elektryczne  
niskonapięciowe**

oraz normami zharmonizowanymi:

**PN-EN ISO 12100:2012P  
PN-EN 303-5:2012**

**PN-EN 61000-6-1:2008P  
PN-EN 61000-6-2:2008P  
PN-EN 61000-6-3:2008P**

Potwierdzeniem tego jest znak



umieszczony na urządzeniu

*Deklaracja na ww. wyrób traci swoją ważność w przypadku, gdy zostały  
w nim wprowadzone zmiany konstrukcyjne bez zgody producenta.*

*W przypadku odstąpienia własności innej osobie,  
należy wraz kotłem przekazać niniejszą deklarację.*

ZAKŁAD METALOWO-KOTLARSKI  
  
**MIECZYSLAW SAS**  
Owczary, ul. Przemysłowa 3  
28-100 Busko-Zdrój  
tel. (041) 378 46 19 fax (041) 370 83 10  
NIP 855-000-29-84 REGON 008149629

Pieczęć firmowa producenta

Zakład Metalowo-Kotlarski  
  
**Mieczysław Sas**  
WŁAŚCICIEL

Właściciel: Mieczysław SAS

Karta produktu zgodnie z Rozporządzeniem Komisji (UE) 2015/1187 z dnia 27 kwietnia 2015 r.



Identyfikator modelu	BIO EFEKT 14	BIO EFEKT 17	BIO EFEKT 23	BIO EFEKT 29	BIO EFEKT 36	BIO EFEKT 42	BIO EFEKT 46
Klasa efektywności energetycznej	A <sup>+</sup>	A <sup>+</sup>	A <sup>+</sup>	A <sup>+</sup>	A <sup>+</sup>	A <sup>+</sup>	A <sup>+</sup>
Znamionowa moc cieplna	14 kW	17 kW	24 kW	29 kW	36 kW	42 kW	46 kW
Współczynnik efektywności energetycznej (EEI)	113	115	117	116	116	117	116
Sezonowa efektywność energetyczna ogrzewania pomieszczeń ( $\eta_s$ )	76%	78%	80%	79%	79%	79%	79%

Szczególne środki ostrożności:

1. Kocioł powinien być zainstalowany i użytkowany jedynie przez osoby dorosłe tylko w warunkach zgodnych z określonymi w dokumentacji techniczno-rozruchowej dostarczonej wraz z urządzeniem!
2. Jakiegokolwiek zmiany konstrukcji mającej na celu przystosowanie urządzenia do realizowania nieprzewidzianych przez producenta funkcji są surowo zabronione i stanowią podstawę utraty gwarancji!
3. Należy stosować jedynie zalecane paliwa!
4. Kocioł nie jest urządzeniem do podgrzewania wody powyżej deklarowanej maksymalnej temperatury roboczej tj. >85°C.
5. Spaliny wydobywające się z zatkanego kominu są niebezpieczne. Komin i łącznik należy utrzymywać w czystości; powinny one być czyszczone zgodnie z instrukcją wytwórcy. Kanały spalinowe kotła należy utrzymywać w czystości.
6. Wszystkie czynności związane z montażem i obsługą kotła należy dokonywać z zachowaniem ostrożności. Należy używać odpowiednią odzież ochronną i przestrzegać przepisów BHP. Niektóre powierzchnie kotła są gorące i przed ich dotykaniem należy założyć na ręce rękawice ochronne! Należy również stosować okulary ochronne!
7. Prowadząc konserwację kotła należy bezwzględnie odłączyć go od sieci elektrycznej i postępować zgodnie z wytycznymi producenta.
7. Wszelkie przyłączenia instalacji elektrycznej mogą być wykonywane przez osobę posiadającą odpowiednie kwalifikacje – uprawnienia SEP do 1kV. Próba dokonywania samodzielnych zmian/napraw w układzie sterowania grozi porażeniem prądem oraz utratą gwarancji.



# INSTYTUT ENERGETYKI

Instytut Badawczy

01-330 Warszawa, ul. Mory 8  
e-mail: instytut.energetyki@ien.com.pl  
www.ien.com.pl  
nr konta: 22 1160 2202 0000 0000 2987 3013

tel. 22 3451-200  
fax 22 836 63 63  
Regon: 000020586  
NIP: 525-00-08-761  
KRS: 0000088963

## LABORATORIUM BADAWCZE KOTŁÓW I URZĄDZEŃ GRZEWCZYCH

93-231 Łódź, ul. Dostawcza 1, tel. (042) 64 00 821, fax. (042) 64 00 828



# URZĄDZENIE PRZYJAZNE ŚRODOWISKU ŚWIADECTWO

Nr OS/452/CUE/17

potwierdzające, że :

## kotły wodne typoszeregu SaS BIO EFEKT

z automatycznym podajnikiem paliwa

o nominalnych mocach cieplnych 14,17,23,29,36,42 i 46 kW

opalone granulatem drzewnym typu pelety

Symbole: PKWiU 25.21.1

PN-EN 303-5: 2012

produkowane przez:

**Zakład Metalowo-Kotlarski „SAS” Mieczysław Sas**

28-100 Busko-Zdrój, Owczary ul. Przemysłowa 3

spełniają wymagania klasy 5 normy PN-EN 303-5:2012

Świadcstwo wydano w oparciu o wyniki badań laboratoryjnych wykonanych przez: Laboratorium Badań Kotłów i Urządzeń Grzewczych w Łodzi, ul. Dostawcza 1 - podane w sprawozdaniach z badań nr: 27/17-LG; 46/17-LG; 47/17-LG; 48/17-LG; 49/17-LG; 50/17-LG, 51/17\_LG ; pod wspólnym tytułem „Badania typoszeregu kotłów SAS BIO EFEKT 14-46 kW”

Świadcstwo jest ważne pod warunkiem, że producent nie wprowadza żadnych zmian technicznych w produkowanych urządzeniach w stosunku do urządzeń poddanych badaniom, bez ich wcześniejszego uzgodnienia z Laboratorium, które wydało świadctwo.

**Okres ważności świadctwa  
od 08.2017 do 08.2020**

Kierownik Laboratorium  
Badawczego Kotłów i Urządzeń Grzewczych

Kierownik Zakładu  
Badań Urządzeń-Energetycznych

(podpis)

**INSTYTUT ENERGETYKI**  
Instytut Badawczy  
Zakład Badań  
Urządzeń Energetycznych CUE

93-231 Łódź, ul. Dostawcza 1  
tel. 42 640-08-21

Łódź; dnia 25.08.2017 r.

(podpis)



**INSTYTUT ENERGETYKI**  
Instytut Badawczy

01-330 Warszawa, ul. Mory 8  
e-mail: instytut.energetyki@ien.com.pl  
www.ien.com.pl  
nr konta: 22 1160 2202 0000 0000 2987 3013

tel. 22 3451-200  
fax 22 836 63 63  
Regon: 000020586  
NIP: 525-000-761  
KRS: 0000088963

**LABORATORIUM BADAWCZE KOTŁÓW I URZĄDZEŃ GRZEWCZYCH**  
93-231 Łódź, ul. Dostawcza 1, tel. (042) 64 00 821, fax. (042) 64 00 828

# ŚWIADECTWO

## Nr OS/452/CUE/17

Kotły wodne typoszeregu SAS BIO EFEKT 14÷46 kW z automatycznym podajnikiem paliwa, badane zgodnie z wymaganiami PN-EN 303-5: 2012 kwalifikują się do 5 klasy

Parametr	Miano	SAS BIO EFEKT 14		SAS BIO EFEKT 17		SAS BIO EFEKT 23		Wymaganie
		Moc cieplna nominalna	Moc cieplna minimalna	Moc cieplna nominalna	Moc cieplna minimalna	Moc cieplna nominalna	Moc cieplna minimalna	
Moc cieplna	kW	14,1	4,0 <sup>(1)</sup>	17,2	5,0 <sup>(1)</sup>	23,9	6,7 <sup>(1)</sup>	> Q <sub>zw</sub>
Sprawność	%	89,5	89,2	89,7	88,2	91,2	90,1	≥ 88,2% - 5 kl.dla 14kW ≥ 88,3% - 5 kl.dla 17kW ≥ 88,4% - 5 kl.dla 23kW
Stężenie CO <sup>(2)</sup>	mg/m <sup>3</sup>	84	387	86	406	70	254	≤ 500 (kl.5)
Stężenie NO <sub>x</sub> <sup>(2)</sup>	mg/m <sup>3</sup>	207	154	207	186	214	191	-
Stężenie pyłu <sup>(2)</sup>	mg/m <sup>3</sup>	17	38	19	34	20	37	≤ 40 (kl.5)
Stężenie OGC <sup>(2)</sup>	mg/m <sup>3</sup>	8	19	7	16	8	17	≤ 20 (kl.5)

<sup>(1)</sup> w przeliczeniu na 10% udziału tlenu w spalinach suchych

<sup>(2)</sup> dotyczy obciążenia obniżonego ≤ 30% nominalnej mocy cieplnej

Łódź, dnia 25.08.2017 r.

**INSTYTUT ENERGETYKI**  
Instytut Badawczy  
Zakład Badań  
Urządzeń Energetycznych CUE  
93-231 Łódź, ul. Dostawcza 1  
tel. 42 640-08-21



**INSTYTUT ENERGETYKI**  
Instytut Badawczy

01-330 Warszawa, ul. Mory 8  
e-mail: instytut.energetyki@ien.com.pl  
www.ien.com.pl  
nr konta: 22 1160 2202 0000 0000 2987 3013

tel. 22 3451-200  
fax. 22 836 63 63  
Regon: 000020586  
NIP: 525-00-08-761  
KRS: 0000688963

**LABORATORIUM BADAWCZE KOTŁÓW I URZĄDZEŃ GRZEWCZYCH**  
93-231 Łódź, ul. Dostawcza 1, tel. (042) 64 00 821, fax. (042) 64 00 828

# ŚWIADECTWO

## Nr OS/452/CUE/17

Kotły wodne typoszeregu SAS BIO EFEKT 14÷46 kW z automatycznym podajnikiem paliwa, badane zgodnie z wymaganiami PN-EN 303-5: 2012 kwalifikują się do 5 klasy

Parametr	Miano	SAS BIO EFEKT 29		SAS BIO EFEKT 36		SAS BIO EFEKT 42		SAS BIO EFEKT 46		Wymaganie
		Moc cieplna nominalna	Moc cieplna minimalna	Moc cieplna nominalna	Moc cieplna minimalna	Moc cieplna nominalna	Moc cieplna minimalna	Moc cieplna nominalna	Moc cieplna minimalna	
Moc cieplna	kW	29,3	8,5 <sup>*)</sup>	36,2	10,6 <sup>*)</sup>	42,4	12,4 <sup>*)</sup>	46,4	11,9 <sup>*)</sup>	> Q <sub>2N</sub>
Sprawność	%	90,9	89,3	90,3	88,8	90,3	89,4	89,4	86,8	≥ 88,5% - 5 kl.dla 29kW ≥ 88,6% - 5 kl.dla 36kW ≥ 88,7% - 5 kl.dla 42kW ≥ 88,7% - 5 kl.dla 46kW
Stężenie CO <sup>1)</sup>	mg/m <sup>3</sup>	81	223	90	259	103	215	106	124	≤ 500 (kl.5)
Stężenie NO <sub>x</sub> <sup>1)</sup>	mg/m <sup>3</sup>	204	188	207	186	205	189	210	192	Bez wymagań
Stężenie pyłu <sup>1)</sup>	mg/m <sup>3</sup>	17	34	18	37	16	30	14	22	≤ 40 (kl.5)
Stężenie OGC <sup>1)</sup>	mg/m <sup>3</sup>	6	15	7	15	8	12	5	8	≤ 20 (kl.5)

<sup>1)</sup> w przeliczeniu na 10% udziału tlenku w spalinach suchych

<sup>2)</sup> dotyczy obciążenia obniżonego ≤ 30% nominalnej mocy cieplnej

Łódź, dnia 25.08.2017 r.  
Instytut Badawczy  
Zakład Badań  
Urządzeń Energetycznych CUE  
93-231 Łódź, ul. Dostawcza 1  
tel. 42 640-08-21



# INSTYTUT ENERGETYKI

Instytut Badawczy  
Jednostka Notyfikowana nr 1452

01-330 Warszawa, ul. Mory 8  
e-mail: instytut.energetyki@ien.com.pl  
www.ien.com.pl  
nr konta: 22 1160 2202 0000 0000 2987 3013

tel. 22 3451-200  
fax 22 836 63 63  
Regon: 000020586  
NIP: 525-00-08-761 KRS:  
000088963



## LABORATORIUM BADAWCZE KOTŁÓW I URZĄDZEŃ GRZEWCZYCH Laboratorium akredytowane nr AB 087

93-231 Łódź, ul. Dostawcza 1

tel. (042) 64 00 821

### ZAŚWIADCZENIE Kocioł wodny SAS BIO EFEKT 14

o mocy nominalnej 14 kW  
opalany granulatem drzewnym typu pelety  
produkowany przez:

**Zakład Metalowo-Kotlarski „SAS” Mieczysław Sas**  
28-100 Busko-Zdrój, Owczary ul. Przemysłowa 3

Kocioł wodny SAS BIO EFEKT 14 kW spełnia wymogi dotyczące ekoprojektu (ecodesign) określone Rozporządzeniem Komisji (UE) 2015/1189 z dnia 28 kwietnia 2015 r. w sprawie wykonania dyrektywy Parlamentu Europejskiego i Rady 2009/125/WE w odniesieniu do wymogów dotyczących ekoprojektu dla kotłów na paliwa stałe.

Parametr	Symbol	Wartość	Jednostka	Wymogi ekoprojektu
Sezonowa efektywność energetyczna ogrzewania pomieszczeń	$\eta_s$	76	%	$\geq 75$ dla kotłów o nominalnej mocy grzewczej $\leq 20$ kW $\geq 77$ dla kotłów o nominalnej mocy grzewczej $> 20$ kW

	Parametr		Parametr		Parametr			Emisje dotyczące sezonowego ogrzewania pomieszczeń dla paliwa zalecanego			
	Wytwarzane ciepło użytkowe		Sprawność użytkowa		Zużycie energii elektrycznej na potrzeby własne						
	przy zmniejszonej mocy cieplnej	przy 30% zmniejszonej mocy cieplnej	przy zmniejszonej mocy cieplnej	przy 30% zmniejszonej mocy cieplnej	przy zmniejszonej mocy cieplnej	przy 30% zmniejszonej mocy cieplnej	w trybie czuwania	cząstki stałe PM	organiczne związki gazowe OGC	tlenek węgla CO	tlenki azotu NO <sub>x</sub>
Symbol	$P_n$	$P_{30}$	$\eta_n$	$\eta_{30}$	$e_{lmax}$	$e_{lmin}$	$P_{SB}$	$E_{s PM}$	$E_{s OGC}$	$E_{s CO}$	$E_{s NOx}$
Wartość	14,1	4,0	82,6	81,7	0,058	0,035	0,003	35	17	342	162
Jednostka	kW	kW	%	%	kW	kW	kW	mg/m <sup>3</sup>	mg/m <sup>3</sup>	mg/m <sup>3</sup>	mg/m <sup>3</sup>
<b>Wymogi ekoprojektu:</b>								$\leq 40$	$\leq 20$	$\leq 500$	$\leq 200$

\* Zaświadczenie wydano na podstawie wyników badań laboratoryjnych podanych w sprawozdaniu: nr 27/17-LG.

Kierownik Laboratorium

(podpis)

Kierownik Zakładu

(podpis)

Łódź, dnia 10-03-2017 r.





# INSTYTUT ENERGETYKI

Instytut Badawczy

Jednostka Notyfikowana nr 1452

01-330 Warszawa, ul. Mory 8  
e-mail: instytut.energetyki@ien.com.pl  
www.ien.com.pl  
nr konta: 22 1160 2202 0000 0000 2987 3013

tel. 22 3451-200  
fax 22 836 63 63  
Regon: 000020586  
NIP: 525-00-08-761 KRS:  
0000688963



## LABORATORIUM BADAWCZE KOTŁÓW I URZĄDZEŃ GRZEWCZYCH

Laboratorium akredytowane nr AB 087

93-231 Łódź, ul. Dostawcza 1

tel. (042) 64 00 821

## ZAŚWIADCZENIE Kocioł wodny SAS BIO EFEKT 17

o mocy nominalnej 17 kW  
opalany sprasowanym granulatem drzewnym typu pelety  
produkowany przez:

**Zakład Metalowo-Kotlarski „SAS” Mieczysław Sas**  
28-100 Busko-Zdrój, Owczary ul. Przemysłowa 3

Kocioł wodny SAS BIO EFEKT 17 kW spełnia wymogi dotyczące ekoprojektu (ecodesign) określone Rozporządzeniem Komisji (UE) 2015/1189 z dnia 28 kwietnia 2015 r. w sprawie wykonania dyrektywy Parlamentu Europejskiego i Rady 2009/125/WE w odniesieniu do wymogów dotyczących ekoprojektu dla kotłów na paliwa stałe.

Parametr	Symbol	Wartość	Jednostka	Wymogi ekoprojektu
Sezonowa efektywność energetyczna ogrzewania pomieszczeń	$\eta_s$	78	%	$\geq 75$ dla kotłów o nominalnej mocy grzewczej $\leq 20$ kW $\geq 77$ dla kotłów o nominalnej mocy grzewczej $> 20$ kW

	Parametr		Parametr		Parametr		Parametr				
	Wytwarzane ciepło użytkowe		Sprawność użytkowa		Zużycie energii elektrycznej na potrzeby własne		Emisje dotyczące sezonowego ogrzewania pomieszczeń dla paliwa zalecanego				
	przy znamionowej mocy cieplnej	przy 30% znamionowej mocy cieplnej	przy znamionowej mocy cieplnej	przy 30% znamionowej mocy cieplnej	przy znamionowej mocy cieplnej	przy 30% znamionowej mocy cieplnej	w trybie czuwania	cząpka stała PM	organicznie związka gazowa OGZC	flenki węgla CO	flenki azotu NOx
Symbol	$P_n$	$P_p$	$\eta_n$	$\eta_p$	$eI_{max}$	$eI_{min}$	$P_{SB}$	$E_{s PM}$	$E_{s OGZC}$	$E_{s CO}$	$E_{s NOx}$
Wartość	17,2	5,0	83,1	81,4	0,065	0,033	0,003	32	15	358	189
Jednostka	kW	kW	%	%	kW	kW	kW	mg/m <sup>3</sup>	mg/m <sup>3</sup>	mg/m <sup>3</sup>	mg/m <sup>3</sup>
Wymogi ekoprojektu:								$\leq 40$	$\leq 20$	$\leq 500$	$\leq 200$

\* Zaświadczenie wydano na podstawie wyników badań laboratoryjnych podanych w sprawozdaniu: nr 46/17-LG.

Kierownik Laboratorium

(podpis)

**INSTYTUT ENERGETYKI**  
Instytut Badawczy  
Zakład Badań  
Urządzeń Energetycznych CUE  
93-231 Łódź, ul. Dostawcza 1  
tel. 42 640-08-21

Łódź, dnia 24.04.2017 r.

Kierownik Zakładu

(podpis)



# INSTYTUT ENERGETYKI

Instytut Badawczy  
Jednostka Notyfikowana nr 1452

01-330 Warszawa, ul. Mory 8  
e-mail: instytut.energetyki@ien.com.pl  
www.ien.com.pl  
nr konta: 22 1160 2202 0000 0000 2987 3013

tel. 22 3451-200  
fax 22 836 63 63  
Regon: 000020586  
NIP: 525-00-08-761 KRS:  
000088963



## LABORATORIUM BADAWCZE KOTŁÓW I URZĄDZEŃ GRZEWCZYCH

Laboratorium akredytowane nr AB 087

93-231 Łódź, ul. Dostawcza 1

tel. (042) 64 00 821

### ZAŚWIADCZENIE Kocioł wodny SAS BIO EFEKT 23

o mocy nominalnej 23 kW  
opalany sprasowanym granulatem drzewnym typu pelety  
produkowany przez:

**Zakład Metalowo-Kotlarski „SAS” Mieczysław Sas**  
28-100 Busko-Zdrój, Owczary ul. Przemysłowa 3

Kocioł wodny SAS BIO EFEKT 23 kW spełnia wymogi dotyczące ekoprojektu (ecodesign) określone Rozporządzeniem Komisji (UE) 2015/1189 z dnia 28 kwietnia 2015 r. w sprawie wykonania dyrektywy Parlamentu Europejskiego i Rady 2009/125/WE w odniesieniu do wymogów dotyczących ekoprojektu dla kotłów na paliwa stałe.

Parametr	Symbol	Wartość	Jednostka	Wymogi ekoprojektu
Sezonowa efektywność energetyczna ogrzewania pomieszczeń	$\eta_s$	80	%	$\geq 75$ dla kotłów o nominalnej mocy grzewczej $\leq 20$ kW $\geq 77$ dla kotłów o nominalnej mocy grzewczej $> 20$ kW

	Parametr		Parametr		Parametr			Parametr			
	Wytwarzane ciepło użytkowe		Sprawność użytkowa		Zużycie energii elektrycznej na potrzeby własne			Emisje dotyczące sezonowego ogrzewania pomieszczeń dla paliwa zalecanego			
	przy znamionowej mocy cieplnej	przy 30% znamionowej mocy cieplnej	przy znamionowej mocy cieplnej	przy 30% znamionowej mocy cieplnej	przy znamionowej mocy cieplnej	przy 30% znamionowej mocy cieplnej	w trybie czuwania	cząpki stałe PM	organicznie związki gazowe OGC	tlenek węgla CO	tlenki azotu NO <sub>x</sub>
Symbol	$P_n$	$P_p$	$\eta_n$	$\eta_p$	$e_{max}^1$	$e_{min}^1$	$P_{SB}$	$E_{s, PM}$	$E_{s, OGC}$	$E_{s, CO}$	$E_{s, NOx}$
Wartość	23,9	6,7	84,7	83,7	0,066	0,034	0,004	35	16	226	194
Jednostka	kW	kW	%	%	kW	kW	kW	mg/m <sup>3</sup>	mg/m <sup>3</sup>	mg/m <sup>3</sup>	mg/m <sup>3</sup>
Wymogi ekoprojektu:								$\leq 40$	$\leq 20$	$\leq 500$	$\leq 200$

\* Zaświadczenie wydano na podstawie wyników badań laboratoryjnych podanych w sprawozdaniu: nr 47/17-LG.

Kierownik Laboratorium

(podpis)

**INSTYTUT ENERGETYKI**  
Instytut Badawczy  
Zakład Badań  
Urządzeń Energetycznych CUE  
93-231 Łódź, ul. Dostawcza 1  
tel. 42 640-08-21

Kierownik Zakładu

(podpis)

Łódź; dnia 24.04.2017 r.



# INSTYTUT ENERGETYKI

Instytut Badawczy  
Jednostka Notyfikowana nr 1452

01-330 Warszawa, ul. Mory 8  
e-mail: instytut.energetyki@ien.com.pl  
www.ien.com.pl  
nr konta: 22 1160 2202 0000 0000 2987 3013

tel. 22 3451-200  
fax 22 836 63 63  
Regon: 000020586  
NIP: 525-00-08-761 KRS:  
0000088963



## LABORATORIUM BADAWCZE KOTŁÓW I URZĄDZEŃ GRZEWCZYCH

Laboratorium akredytowane nr AB 087

93-231 Łódź, ul. Dostawcza 1

tel. (042) 64 00 821

### ZAŚWIADCZENIE Kocioł wodny SAS BIO EFEKT 29

o mocy nominalnej 29 kW  
opalany sprasowanym granulatem drzewnym typu pelety  
produkowany przez:

**Zakład Metalowo-Kotlarski „SAS” Mieczysław Sas**  
28-100 Busko-Zdrój, Owczary ul. Przemysłowa 3

Kocioł wodny SAS BIO EFEKT 29 kW spełnia wymogi dotyczące ekoprojektu (ecodesign) określone Rozporządzeniem Komisji (UE) 2015/1189 z dnia 28 kwietnia 2015 r. w sprawie wykonania dyrektywy Parlamentu Europejskiego i Rady 2009/125/WE w odniesieniu do wymogów dotyczących ekoprojektu dla kotłów na paliwa stałe.

Parametr	Symbol	Wartość	Jednostka	Wymogi ekoprojektu
Sezonowa efektywność energetyczna ogrzewania pomieszczeń	$\eta_s$	79	%	$\geq 75$ dla kotłów o nominalnej mocy grzewczej $\leq 20$ kW $\geq 77$ dla kotłów o nominalnej mocy grzewczej $> 20$ kW

	Parametr		Parametr		Parametr			Parametr			
	Wytwarzane ciepło użytkowe		Sprawność użytkowa		Zużycie energii elektrycznej na potrzeby własne			Emisje dotyczące sezonowego ogrzewania pomieszczeń dla paliwa zalecanego			
Symbol	przy znamionowej mocy cieplnej	przy 30% znamionowej mocy cieplnej	przy znamionowej mocy cieplnej	przy 30% znamionowej mocy cieplnej	przy znamionowej mocy cieplnej	przy 30% znamionowej mocy cieplnej	w trybie czuwania	cząstka stała PM	organiczne związki gazowe OGC	tlenek węgla CO	tlenki azotu NOx
	$P_n$	$P_p$	$\eta_n$	$\eta_p$	$eI_{max}$	$eI_{min}$	$P_{SB}$	$E_s PM$	$E_s OGC$	$E_s CO$	$E_s NOx$
Wartość	29,3	8,5	84,3	82,8	0,066	0,034	0,004	31	14	202	190
Jednostka	kW	kW	%	%	kW	kW	kW	mg/m <sup>3</sup>	mg/m <sup>3</sup>	mg/m <sup>3</sup>	mg/m <sup>3</sup>
<b>Wymogi ekoprojektu:</b>								$\leq 40$	$\leq 20$	$\leq 500$	$\leq 200$

\* Zaświadczenie wydano na podstawie wyników badań laboratoryjnych podanych w sprawozdaniu: nr 48/17-LG.

Kierownik Laboratorium

(podpis)

**INSTYTUT ENERGETYKI**  
Instytut Badawczy  
Zakład Badań  
Urządzeń Energetycznych CUE  
93-231 Łódź, ul. Dostawcza 1  
tel. 42 640-08-21

Kierownik Zakładu

(podpis)

Łódź, dnia 24.04.2017 r.



# INSTYTUT ENERGETYKI

Instytut Badawczy  
Jednostka Notyfikowana nr 1452

01-330 Warszawa, ul. Mory 8  
e-mail: instytut.energetyki@ien.com.pl  
www.ien.com.pl  
nr konta: 22 1160 2202 0000 0000 2987 3013

tel. 22 3451-200  
fax 22 836 63 63  
Regon: 000020586  
NIP: 525-00-08-761 KRS:  
0000088963



## LABORATORIUM BADAWCZE KOTŁÓW I URZĄDZEŃ GRZEWCZYCH Laboratorium akredytowane nr AB 087

93-231 Łódź, ul. Dostawcza 1

tel. (042) 64 00 821

### ZAŚWIADCZENIE Kocioł wodny SAS BIO EFEKT 36

o mocy nominalnej 36 kW  
opalany sprasowanym granulatem drzewnym typu pelety  
produkowany przez:

**Zakład Metalowo-Kotlarski „SAS” Mieczysław Sas**  
28-100 Busko-Zdrój, Owczary ul. Przemysłowa 3

Kocioł wodny SAS BIO EFEKT 36 kW spełnia wymogi dotyczące ekoprojektu (ecodesign) określone Rozporządzeniem Komisji (UE) 2015/1189 z dnia 28 kwietnia 2015 r. w sprawie wykonania dyrektywy Parlamentu Europejskiego i Rady 2009/125/WE w odniesieniu do wymogów dotyczących ekoprojektu dla kotłów na paliwa stałe.

Parametr	Symbol	Wartość	Jednostka	Wymogi ekoprojektu
Sezonowa efektywność energetyczna ogrzewania pomieszczeń	$\eta_i$	79	%	$\geq 75$ dla kotłów o nominalnej mocy grzewczej $\leq 20$ kW $\geq 77$ dla kotłów o nominalnej mocy grzewczej $> 20$ kW

	Parametr		Parametr		Parametr			Parametr			
	Wytwarzane ciepło użytkowe		Sprawność użytkowa		Zużycie energii elektrycznej na potrzeby własne			Emisje dotyczące sezonowego ogrzewania pomieszczeń dla paliwa zalecanego			
	przy znamionowej mocy cieplnej	przy 30% znamionowej mocy cieplnej	przy znamionowej mocy cieplnej	przy 30% znamionowej mocy cieplnej	przy znamionowej mocy cieplnej	przy 30% znamionowej mocy cieplnej	w trybie czuwania	cząstki stałe PM	organiczne związki gazowe OGC	tlenek węgla CO	tlenki azotu NOx
Symbol	$P_n$	$P_p$	$\eta_n$	$\eta_p$	$el_{max}$	$el_{min}$	$P_{SB}$	$E_s PM$	$E_s OGC$	$E_s CO$	$E_s NOx$
Wartość	36,2	10,6	83,7	82,5	0,067	0,035	0,004	34	14	234	189
Jednostka	kW	kW	%	%	kW	kW	kW	mg/m <sup>3</sup>	mg/m <sup>3</sup>	mg/m <sup>3</sup>	mg/m <sup>3</sup>
Wymogi ekoprojektu:								$\leq 40$	$\leq 20$	$\leq 500$	$\leq 200$

\* Zaświadczenie wydano na podstawie wyników badań laboratoryjnych podanych w sprawozdaniu: nr 49/17-LG.

Kierownik Laboratorium

(podpis)

**INSTYTUT ENERGETYKI**  
Instytut Badawczy  
Zakład Badań  
Urządzeń Energetycznych CUE  
93-231 Łódź, ul. Dostawcza 1  
tel. 42 640-08-21

Łódź, dnia 24.04.2017 r.

Kierownik Zakładu

(podpis)



# INSTYTUT ENERGETYKI

Instytut Badawczy

Jednostka Notyfikowana nr 1452

01-330 Warszawa, ul. Mory 8  
e-mail: instytut.energetyki@ien.com.pl  
www.ien.com.pl  
nr konta: 22 1160 2202 0000 0000 2987 3013

tel. 22 3451-200  
fax 22 836 63 63  
Regon: 000020586  
NIP: 525-00-08-761 KRS:  
0000088963



## LABORATORIUM BADAWCZE KOTŁÓW I URZĄDZEŃ GRZEWCZYCH

Laboratorium akredytowane nr AB 087

93-231 Łódź, ul. Dostawcza 1

tel. (042) 64 00 821

### ZAŚWIADCZENIE Kocioł wodny SAS BIO EFEKT 42

o mocy nominalnej 42 kW  
opalany sprasowanym granulatem drzewnym typu pelety  
produkowany przez:

**Zakład Metalowo-Kotlarski „SAS” Mieczysław Sas**  
28-100 Busko-Zdrój, Owczary ul. Przemysłowa 3

Kocioł wodny SAS BIO EFEKT 42 kW spełnia wymogi dotyczące ekoprojektu (ecodesign) określone Rozporządzeniem Komisji (UE) 2015/1189 z dnia 28 kwietnia 2015 r. w sprawie wykonania dyrektywy Parlamentu Europejskiego i Rady 2009/125/WE w odniesieniu do wymogów dotyczących ekoprojektu dla kotłów na paliwa stałe.

Parametr	Symbol	Wartość	Jednostka	Wymogi ekoprojektu
Sezonowa efektywność energetyczna ogrzewania pomieszczeń	$\eta_s$	79	%	≥ 75 dla kotłów o nominalnej mocy grzewczej ≤ 20 kW ≥ 77 dla kotłów o nominalnej mocy grzewczej > 20 kW

Symbol	Parametr		Parametr		Parametr			Parametr			
	Wytwarzane ciepło użytkowe		Sprawność użytkowa		Zużycie energii elektrycznej na potrzeby własne			Emisje dotyczące sezonowego ogrzewania pomieszczeń dla paliwa zalcanego			
	przy zmianiosowej mocy cieplnej	przy 30% zmianiosowej mocy cieplnej	przy zmianiosowej mocy cieplnej	przy 30% zmianiosowej mocy cieplnej	przy zmianiosowej mocy cieplnej	przy 30% zmianiosowej mocy cieplnej	w trybie czuwania	cząpki stałe PM	organiczne związki gazowe OGC	tlenek węgla CO	tlenki azotu NO <sub>x</sub>
	$P_n$	$P_D$	$\eta_n$	$\eta_D$	$e_{lmax}$	$e_{lmin}$	$P_{SP}$	$E_{sPM}$	$E_{sOGC}$	$E_{sCO}$	$E_{sNOx}$
Wartość	42,4	12,4	83,7	82,5	0,068	0,036	0,005	28	11	198	191
Jednostka	kW	kW	%	%	kW	kW	kW	mg/m <sup>3</sup>	mg/m <sup>3</sup>	mg/m <sup>3</sup>	mg/m <sup>3</sup>
<b>Wymogi ekoprojektu:</b>								≤ 40	≤ 20	≤ 500	≤ 200

\* Zaświadczenie wydano na podstawie wyników badań laboratoryjnych podanych w sprawozdaniu: nr 50/17-LG.

Kierownik Laboratorium

(podpis)

**INSTYTUT ENERGETYKI**  
Instytut Badawczy  
Zakład Badań  
Urządzeń Energetycznych CUR  
93-231 Łódź, ul. Dostawcza 1  
tel. 42 640-08-21

Kierownik Zakładu

(podpis)

Łódź, dnia 24.04.2017 r.



# INSTYTUT ENERGETYKI

Instytut Badawczy  
Jednostka Notyfikowana nr 1452

01-330 Warszawa, ul. Mory 8  
e-mail: instytut.energetyki@ien.com.pl  
www.ien.com.pl  
nr konta: 22 1160 2202 0060 0000 2987 3013

tel. 22 3451-200  
fax 22 836 63 63  
Regon: 000020586  
NIP: 525-00-08-761 KRS:  
0000088963



## LABORATORIUM BADAWCZE KOTŁÓW I URZĄDZEŃ GRZEWCZYCH

Laboratorium akredytowane nr AB 087

93-231 Łódź, ul. Dostawcza 1

tel. (042) 64 00 821

### ZAŚWIADCZENIE Kocioł wodny SAS BIO EFEKT 46

o mocy nominalnej 46 kW  
opalany sprasowanym granulatem drzewnym typu pelety  
produkowany przez:

**Zakład Metalowo-Kotlarski „SAS” Mieczysław Sas**  
28-100 Busko-Zdrój, Owczary ul. Przemysłowa 3

Kocioł wodny SAS BIO EFEKT 46 kW spełnia wymogi dotyczące ekoprojektu (ecodesign) określone Rozporządzeniem Komisji (UE) 2015/1189 z dnia 28 kwietnia 2015 r. w sprawie wykonania dyrektywy Parlamentu Europejskiego i Rady 2009/125/WE w odniesieniu do wymogów dotyczących ekoprojektu dla kotłów na paliwa stałe.

Parametr	Symbol	Wartość	Jednostka	Wymogi ekoprojektu
Sezonowa efektywność energetyczna ogrzewania pomieszczeń	$\eta_s$	79	%	$\geq 75$ dla kotłów o nominalnej mocy grzewczej $\leq 20$ kW $\geq 77$ dla kotłów o nominalnej mocy grzewczej $> 20$ kW

	Parametr		Parametr		Parametr			Parametr			
	Wytwarzane ciepło użytkowe		Sprawność użytkowa		Zużycie energii elektrycznej na potrzeby własne			Emisje dotyczące sezonowego ogrzewania pomieszczeń dla paliwa zalecanego			
	przy znamionowej mocy cieplnej	przy 30% znamionowej mocy cieplnej	przy znamionowej mocy cieplnej	przy 30% znamionowej mocy cieplnej	przy znamionowej mocy cieplnej	przy 30% znamionowej mocy cieplnej	w trybie czuwania	cząstki stałe PM	organiczne związki gazowe OGC	tlenek węgla CO	tlenki azotu NOx
Symbol	$P_n$	$P_p$	$\eta_n$	$\eta_p$	$e_{elec}$	$e_{min}$	$P_{SR}$	$E_{s PM}$	$E_{s OGC}$	$E_{s CO}$	$E_{s NOx}$
Wartość	46,4	11,9	83,7	82,5	0,068	0,036	0,005	21	8	121	195
Jednostka	kW	kW	%	%	kW	kW	kW	mg/m <sup>3</sup>	mg/m <sup>3</sup>	mg/m <sup>3</sup>	mg/m <sup>3</sup>
Wymogi ekoprojektu:								$\leq 40$	$\leq 20$	$\leq 500$	$\leq 200$

\* Zaświadczenie wydano na podstawie wyników badań laboratoryjnych podanych w sprawozdaniu: nr 51/17-LG.

Kierownik Laboratorium

(podpis)

**INSTYTUT ENERGETYKI**  
Instytut Badawczy  
Zakład Badań  
Urządzeń Energetycznych CUE  
93-231 Łódź, ul. Dostawcza 1  
tel. 42 640-08-21

Kierownik Zakładu

(podpis)

Łódź; dnia 24.04.2017 r.

# 1. WSTĘP

Szanowny nabywco i użytkowniku niskotemperaturowego kotła typu **SAS BIO EFEKT**. Niniejsza dokumentacja techniczno-rozruchowa zawiera wszystkie niezbędne informacje umożliwiające energooszczędną, bezpieczną i długoletnią eksploatację zakupionego kotła. Na wyposażeniu urządzenia znajduje się zestaw dokumentacji techniczno-rozruchowej do obsługi: kotła, podajnika, sterownika.

**Obowiązkowo należy zapoznać się z treścią DTR przed zamontowaniem i rozpoczęciem eksploatacji urządzenia.** Po zapoznaniu się z zestawem instrukcji użytkownik będzie mógł wykorzystywać urządzenie w optymalny sposób. Uważne przeczytanie dokumentacji pomoże w efektywnej i bezpiecznej obsłudze kotła.

Produkowane przez ZMK SAS Spółka z o.o. kotły są zgodne z wymaganiami przedmiotowych dyrektyw UE oraz posiadają oznaczenie CE, którego potwierdzeniem jest załączona DEKLARACJA ZGODNOŚCI WE.

Kotły typu **SAS BIO EFEKT (14÷46 kW)** posiadają świadectwo badań potwierdzające spełnienie wymagań klasy 5 (najwyższej) wg normy PN-EN 303-5:2012 wydane przez akredytowane laboratorium oraz spełniają wymagania ekoprojektu (ecodesign) określone Rozporządzeniem Komisji (UE) 2015/1189 z dnia 28 kwietnia 2015r. w sprawie wykonania dyrektywy Parlamentu Europejskiego i Rady 2009/125/WE w odniesieniu do wymogów dotyczących ekoprojektu dla kotłów na paliwa stałe. Kotły **SAS BIO EFEKT (17÷46 kW)** zostały również wpisane na niemiecką listę BAFA co oznacza, że urządzenia te spełniają najbardziej rygorystyczne wymagania dotyczące sprawności, emisji zanieczyszczeń oraz bezpieczeństwa.

**NINIEJSZĄ DOKUMENTACJĘ NALEŻY ZACHOWAĆ DO UŻYTKU W PRZYSZŁOŚCI, JEDNOCZEŚNIE JEST TO KARTA GWARANCYJNA KOTŁA.**

## 2. PRZEZNACZENIE, WARUNKI PRACY KOTŁA

Kotły typu **SAS BIO EFEKT** z zasobnikiem paliwa i palnikiem SAS MULTI FLAME przeznaczone są wyłącznie do montażu w wodnych instalacji centralnego ogrzewania systemu otwartego/zamkniętego\* z grawitacyjnym lub wymuszonym obiegiem wody, zabezpieczonych zgodnie z obecnie obowiązującymi szczegółowymi przepisami krajowymi lub unijnymi (PN-EN 12828+A1:2014-05 Instalacje ogrzewcze w budynkach - Projektowanie wodnych instalacji centralnego ogrzewania). Poleca się je

\* zamontowana instalacja musi spełniać szczegółowe wymagania norm kraju przeznaczenia traktujących o zabezpieczeniu wodnym urządzeń grzewczych systemu otwartego oraz naczyń wzbiorczych systemu otwartego lub systemu zamkniętego wraz z wyposażeniem: naczynie przeponowe, zawór bezpieczeństwa, armatura kontrolno-pomiarowa, urządzenie do odprowadzenia nadmiaru ciepła.

szczególnie do ogrzewania mieszkań w domach jednorodzinnych, wielorodzinnych, pawilonów handlowych, usługowych, gastronomicznych, warsztatów itp., w których maksymalna dopuszczalna temperatura robocza wody zasilającej nie przekracza **85° C**, a maksymalne dopuszczalne ciśnienie robocze w układzie nie przekracza **1,5 bar**. Wymagany minimalny ciąg spalin za kotłem **0,20÷0,30 mbar** w zależności od nominalnej mocy cieplnej (wg normy PN-EN 13384-1:2015-05 Kominy - Metody obliczeń cieplnych i przepływowych - Część 1: Kominy z podłączonym jednym paleniskiem).

Kotły te mogą współpracować również z instalacją ciepłej wody użytkowej za pośrednictwem wymiennika ciepła (c.w.u) dowolnego producenta, spełniającego obowiązujące normy. Nie dopuszcza się wykorzystania kotła jako przepływowy ogrzewacz wody. Kocioł typu SAS BIO EFEKT nie jest urządzeniem przeznaczonym do wykorzystania w funkcji nagrzewnicy powietrza.

Podstawą doboru kotła do ogrzewania obiektu, powinien być sporządzony bilans cieplny zgodnie z obecnie obowiązującymi, szczegółowymi przepisami krajowymi lub unijnymi (np. PN-EN 12831-1:2017-08 Charakterystyka energetyczna budynków - Metoda obliczania projektowego obciążenia cieplnego -- Część 1: Obciążenie cieplne, Moduł M3-3).

**UWAGA 1: Kocioł powinien być zainstalowany i użytkowany tylko w warunkach zgodnych z określonymi w dokumentacji techniczno-rozruchowej (DTR producenta dostarczoną wraz z urządzeniem)!**

**UWAGA 2: Jakikolwiek zmiany konstrukcji mające na celu przystosowanie urządzenia do realizowania przez kocioł nieprzewidzianej przez producenta funkcji są surowo zabronione i stanowią podstawę utraty gwarancji oraz dokumentów powiązanych z wyrobem!**

### 3. OPIS BUDOWY I FUNKCJONOWANIA KOTŁA

Kocioł grzewczy typu SAS BIO EFEKT jest niskotemperaturowym kotłem C.O. wyposażonym w układ automatycznego dostarczania paliwa do komory paleniskowej. **SAS BIO EFEKT o mocy 14 ÷ 46 kW** jest zaprojektowany i przystosowany do spalania w trybie automatycznym paliwa stałego. Paliwem zastosowanym jest biomasa w postaci granulatu drzewnego – pelet o parametrach określonych wg EN 14961-2.

*Podstawowe elementy kotła wyszczególniono na rys.6, rys.7.*

*Elementy palnika SAS MULTI FLAME przedstawiono na rys.8, rys.9.*

**UWAGA: Palnik SAS MULTI FLAME jest objęty Prawem Ochronnym Nr 67681 – nadanym przez Urząd Patentowy RP, na wzór użytkowy pt. „Palnik kotła grzewczego wodnego przystosowany do spalania biomasy”.**

Kocioł posiada korpus wodny wykonany z blach i rur stalowych konstrukcji spawanej. Płaszcz wodny kotła stanowi prostopadłościan o podwójnych ścianach, podzielony przestrzeniami wodnymi. Wewnętrzne przegrody wymiennika ciepła wykonane są ze stali kotłowej gat.P265GH o grubości 6 mm, zewnętrzny korpus płaszcza wodnego wykonany jest ze stali konstrukcyjnej gat.S235JR o grubości 4mm. Wymiennik kotła posiada zabudowany trwale układ zespórek stę-



żających jego powłoki (elementy wzmacniające w postaci tzw. „szyć”). Badanie wytrzymałości i szczelności powłok wykonywane jest ciśnieniem próbnym 3bar w toku procesu produkcyjnego każdego kotła. Przestrzenie wodne kotła i jego części są tak ukształtowane aby w warunkach normalnej eksploatacji zgodnie z niniejszą instrukcją obsługi i prawidłowym montażu umożliwić całkowite odpowietrzanie i nie doprowadzać do miejscowego wrzenia wody.

Zasobnik opalu wykonany jest ze stali konstrukcyjnej S235JR o grubości 2,5 mm.

## **ZASADA DZIAŁANIA AUTOMATYCZNEGO UKŁADU PODAWANIA PALIWA:**

Kocioł funkcjonuje wykorzystując działanie zespołu złożonego z:

- podajnika paliwa z podwójnym ślimakiem i kanałem przesypowym,
- paleniska nadmuchowego wyposażonego w zespół ruchomych rusztowin,
- wentylatora tłoczącego powietrze do paleniska,
- oraz elektronicznego regulatora temperatury – sterownika.

Paliwo transportowane jest z zasobnika opalu do przestrzeni paleniskowej palnika za pomocą mechanizmu podawania paliwa zaopatrzonego w dwie rury dystrybucji (dwa ślimaki transportowe napędzane silnikiem elektrycznym) rozdzielone kanałem przesypowym zapewniającym pomiędzy nimi odstęp. Rozwiązanie to zapewnia bezpieczny transport biomasy, eliminując konieczność stosowania dodatkowego zabezpieczenia przed niekontrolowanym cofaniem ognia do zasobnika opalu. Ze względów bezpieczeństwa kłapa zamykająca zasobnik opalu w trakcie spalania biomasy w palniku musi być szczelnie zamknięta. Mechanizm podający składa się z motoreduktora, który za pomocą kół zębatych i łańcucha napędza układ podawania paliwa. Układ napędowy podajnika paliwa znajduje się pod osłoną zabezpieczającą. Mechanizm podawania paliwa – ślimaki transportowe umieszczone zostały w zamkniętej rurze osłonowo – prowadzącej. Palenisko biomasy zamontowane jest w komorze spalania. Istnieje możliwość demontażu mechanizmu podawania w celu okresowego czyszczenia (rys. 9) – śruby montażowe, sznur uszczelniający.

Biomasa dostarczana jest do przestrzeni paleniskowej, gdzie zachodzi automatyczny proces jej rozpalania za pomocą grzałki (zapalarka elektryczna). Urządzenie to w trakcie pracy studzone jest strumieniem powietrza doprowadzanego z kanału nadmuchowego. Automatyczny zapłon paliwa oraz system podtrzymania ognia po osiągnięciu żądanej temperatury sprawia, iż kocioł może w pełni sprawnie pracować nawet przy niewielkim zapotrzebowaniu na moc cieplną (możliwość ciągłej pracy oraz współpracy z zasobnikiem c.w.u w okresie letnim). Charakterystyczną cechą palnika typu SAS MULTI FLAME jest automatyczne, wysokoefektywne, samooczyszczające się palenisko spalające dokładnie taką porcję paliwa, jaka jest niezbędna do uzyskania zadanej przez użytkownika na sterowniku temperatury.

Palnik zaopatrzony jest w samoczyszczące się palenisko wyposażone w zespół ruchomych rusztowin, których cyklicznie powtarzany ruch umożliwia zrzucanie powstającego ze spalania biomasy popiołu, szlaku powodując utrzymanie paleniska w czystości w długim okresie czasu eksploatacji.

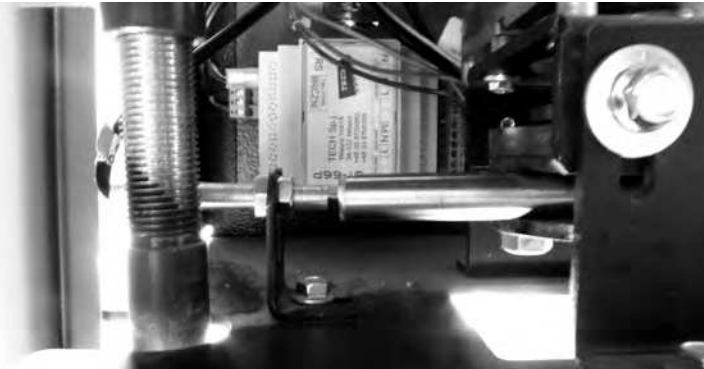
Elementy paleniska (obudowa, ruszt ruchomy, ruszt paleniska część stała, płyta montażowa) narażone na oddziaływanie wysokiej temperatury wykonane są

z blachy nierdzewnej żaroodpornej. Nad przestrzenią paleniskową znajduje się kształtka z materiału ceramicznego, która dodatkowo zabezpiecza obudowę paleniska a jednocześnie powoduje dopalanie niespalonych części palnych paliwa. Płyta mocująca palnik wyłożona jest izolacją termiczną zabezpieczającą mechanizm podawania paliwa przed nagrzewaniem.

Powietrze do procesu spalania doprowadzane jest wentylatorem napędzanym silnikiem elektrycznym i połączonym z paleniskiem za pomocą kanału nadmuchowego. Część powietrza zostaje doprowadzona pod ruszt paleniska, natomiast pozostała jest tłoczona bezpośrednio do strefy spalania poprzez układ otworów dystrybucji znajdujących się po bokach paleniska. Odpowiedni – w zależności od rodzaju spalanego paliwa – strumień powietrza dostarczany jest przez wentylator nadmuchowy, nad pracą, którego czuwa sterownik kotła.

Kotły BIO EFEKT ze sterownikiem TECH ST-555P (kolorowy dotykowy wyświetlacz) posiadają palnik wyposażony m.in. w fotokomórkę (czujnik ognia) oraz system kontroli przepływu powietrza (AIR FLOW CONTROL). Fotokomórka (patrz rys. 8) pozwala na stałą kontrolę obecności płomienia oraz sterowanie m.in. procesem rozpalania w oparciu o bezpośredni obraz stanu paleniska. Czujnik ognia skraca czas potrzebny do rozpalenia paliwa, zwiększa żywotność zapalarki, obniża zużycie energii elektrycznej oraz pozwala na szybkie przejście kotła w cykl pracy w sytuacji wygaszenia paleniska. Zastosowane rozwiązanie konstrukcyjne z nadmuchem powietrza pozwala na utrzymanie fotokomórki w czystości. **Okresowo należy jednak kontrolować stan zabrudzenia czujnika ognia i w razie potrzeby oczyścić jego powierzchnię np. za pomocą suchej miękkiej szmatki bez użycia środków chemicznych. Dla prawidłowego odczytu wartości z czujnika ognia należy kontrolować stan zabrudzenia kanału montażowego fotokomórki i okresowo sprawdzać jego drożność przy pomocy np. pręta o średnicy 5-6 mm.**

Demontaż fotokomórki odbywa się kluczem imbusowym 5 przy pomocy śruby blokującej (patrz. rys. 8, poz. 15). Zastosowany wentylator nadmuchowy wraz z systemem kontroli przepływu powietrza pozwala na precyzyjną regulację ilości powietrza, a w razie potrzeby dodatkowo na korektę dawki paliwa.



Rysunek 1 Czujnik pozycjonowania ruszt ruchomych (hallotron).

Ruszt paleniska został podzielony na część stałą oraz sekcję ruchomych rusztowin. Załączane cyklicznie ruszta ruchome napędzane za pomocą mechanizmu mimośrodowego, umożliwiają odprowadzanie z przestrzeni paleniskowej do komory kotła pozostałości po spalaniu paliwa, tj. popiołu w szczególności w formie spieków żużlu. Rozwiązanie to umożliwia utrzymanie przestrzeni paleniskowej palnika w stanie „czystym” nie przerywając ciągłości procesu spalania. Ruszta ruchome po wykonaniu cyklu oczyszczania paleniska przyjmują pozycję w szczelinach dolnej części paleniska. Pozycjonowanie ruszt uzyskiwane jest poprzez działanie czujnika kontroli położenia (hallotronu, patrz. rys.1, rys.8). Nieznaczna część niepalna paliwa – popiół – pozostający po spalaniu biomasy w końcowej fazie spalania, zostaje odprowadzony do komory popielnika, w której umiejscowiona jest wyciągana szuflada. Należy ją okresowo opróżniać (powstający w procesie spalania popiół można wykorzystać jako nawóz). Częstotliwość opróżniania szuflady zależy od jakości spalanych peletów.

#### **UWAGA:**

**Dla prawidłowego działania mechanizmu ruszt ruchomych niezbędne jest właściwe ustawienie hallotronu. Odstęp pomiędzy czujnikiem pozycjonowania a ciągnem napędowym rusztu ruchomego powinien wynosić 3÷5mm, elementy te muszą być ustawione względem siebie osiowo.**

Sterownik (regulator temperatury) umieszczony w dekle górnym kotła na podstawie odczytów z czujników temperatury steruje wszystkim urządzeniami regulacyjnymi, czuwając nad efektywnym i ekonomicznym wykorzystaniem dostępnej mocy w celu utrzymania zadanych warunków pracy instalacji. Regulator TECH ST-555P posiada duży, czytelny kolorowy dotykowy wyświetlacz z możliwością aktualizacji oprogramowania przy pomocy gniazda USB. Sprawne palenisko kotła pozwala na spalanie takiej ilości paliwa, jaka niezbędna jest do utrzymania zadanej przez użytkownika na regulatorze temperatury. Sterownik dokonuje więc ciągłych pomiarów temperatury wody w kotle i na jej podstawie odpowiednio steruje pracą podajnika paliwa i wentylatora. Jednocześnie sterownik steruje pracą pomp: c.o., c.w.u., podłogową, cyrkulacyjną, (jeżeli instalacja grzewcza jest wyposażona w pompy). Kocioł może również pracować poza sezonem grzewczym w układzie z wymiennikiem na ciepłą wodę użytkową. W przypadku instalacji wyposażonej w zawory mieszające z siłownikiem istnieje możliwość regulacji pracy dwóch mieszaczy bezpośrednio ze sterownika kotła. Podłączenia pomp obiegowych, czujników temperatury oraz mieszacza znajdują się na bocznej ścianie kotła (patrz. rys. 2, rys. 6, rys. 7). Dodatkowo istnieje możliwość sterowania niektórymi funkcjami oraz podgląd niektórych parametrów poprzez wbudowany moduł Ethernet za pomocą aplikacji eModul (wymagane podłączenie sterownika do sieci Internet). Istnieje możliwość podłączenia regulatora pokojowego do kontroli pracy instalacji z poziomu pomieszczeń mieszkalnych. W kotłach peletowych wyposażonych w palnik SAS MULTI FLAME możliwa jest współpraca z buforem ciepła za pomocą dodatkowego modułu TECH ST-66B czy też praca w kaskadzie (max. 4 kotłów) po podłączeniu modułu TECH ST-503.



**Rysunek 2** Listwa przyłączeniowa do zasilania urządzeń regulacyjnych  
(uwaga fot. przedstawia przykładowe rozmieszczenie podłączeń, szczegóły w dołączonej DTR sterownika).

Moduł sterujący (patrz. rys. 3, rys. 6, rys. 7) pracą palnika automatycznie steruje grzałką rozpalającą paliwo oraz mechanizmem oczyszczania paleniska wraz czujnikiem pozycjonowania (hallotron). Regulator temperatury zamontowany na kotle steruje pracą wentylatora nadmuchiowego, mechanizmem podawania paliwa, czujnikiem temperatury podajnika. Współpraca pomiędzy modulem sterującym (rys. 6 poz. 45) pracą podajnika typu SAS MULTI FLAME, a sterownikiem głównym kotła (rys. 6 poz. 30) możliwa jest dzięki zastosowanej komunikacji przewodowej RS. Moduł sterujący posiada przewód zasilający, wyłącznik główny oraz bezpiecznik. W przypadku gdy nie zostanie podłączone zasilanie do modułu sterującego na regulatorze wyświetli się informacja „brak komunikacji z M1” oraz pojawi się alarm dźwiękowy.



**Rysunek 3** Moduł sterujący pracą palnika.  
(uwaga fot. przedstawia przykładowy wygląd listwy w zależności od modelu sterownika zamontowanego na kotle)

Szczegółowy opis budowy, pracy i obsługi regulatora temperatury znajduje się w dołączonej dokumentacji (patrz instrukcja obsługi sterownika).

Zaletą pracy kotła jest prosta obsługa polegająca na okresowym uzupełnianiu paliwa w zasobniku i usunięciu popiołu z szuflady popielnicowej bez konieczności wygaszania kotła. Po rozpaleniu kocioł nie wymaga stałej obsługi (wymaga nadzoru) a jego eksploatacja może odbywać się w zasadzie w sposób ciągły w całym okresie grzewczym (z wyłączeniem przerw na okresowe czyszczenie, naprawy). Systematycznie wykonywane czynności konserwacyjno-czyszczących gwarantuje długoletnią i bezawaryjną pracę kotła.

**Kotłownia z kotłem na paliwo stałe nie jest kotłownią bezobsługową i wymaga okresowego nadzoru. W czasie pracy kotła konieczne jest codzienne wykonywanie czynności, aby nie dopuścić do powstania stanów awaryjnych.**

#### **OPIS BUDOWY KOTŁA:**

Budowa kotła oparta na trójciągowej konstrukcji kanału spalinowego wymiennika wraz z wyłożeniem w postaci paneli ceramicznych wpływa na pełne wykorzystanie ciepła spalin do wodnej instalacji grzewczej. Również górna część komory paleniskowej zamknięta jest płaszczem wodnym.

Gożące spaliny przepływają przez stalowy wymiennik ciepła z poziomym układem kaset gdzie oddając ciepło – ulegają schłodzeniu. Nad paleniskiem automatycznym zastosowano jako element konstrukcyjny wymiennika – rury stalowe, których zadaniem jest bezpośredni odbiór ciepła w celu uzyskania wysokiej sprawności urządzenia. Ochłodzone spaliny opuszczają kocioł przez stalowy czopuch połączony z przewodem kominowym.

Drzwiczki wyczystne, wyczystne górne, paleniskowe oraz drzwiczki popielnikowe umieszczone są na ścianie czołowej kotła. Drzwiczki paleniskowe umożliwiają dostęp do okresowego czyszczenia palnika peletowego.

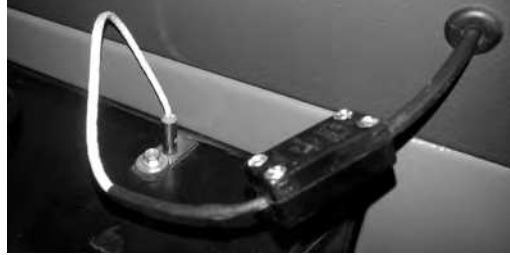
Drzwiczki wyczystne oraz wyczystne górne umożliwiają łatwy dostęp do czyszczenia poziomych kaset oraz rur wymiennika ciepła. Drzwiczki popielnikowe pozwalają natomiast usunąć pył wytrącający się w kanale spalinowym. W górnej części wymiennika ciepła przyspawany jest króćciec wody gorącej, a w dolnej, na ścianie tylnej króćciec wody powrotnej. Króćciec spustowy G 3/4" znajduje się na ścianie bocznej w dolnej części kotła, pełni on również funkcję dopływu wody schładzającej (wodociągowej) w przypadku montażu zabezpieczenia termicznego przed przegrzaniem - zawór termostatyczny (urządzenie do odprowadzania nadmiaru ciepła, wg rys. 12, rys. 13). Na ścianie bocznej w górnej części kotła umiejscowiono króćciec montażowy (G 1/2") czujnika temperatury z kapilarą L=150 mm. Całość konstrukcji wymiennika ciepła obłożona jest materiałem izolacyjnym w postaci wełny mineralnej, który wypełnia przestrzeń między wymiennikiem, a obudową kotła. Stopki regulacyjne pozwalają na ostateczne ustalenie położenia kotła względem podłogi (montaż wg rys. 10), zakres regulacji 30 mm.

Spaliny odprowadzane są do kominu przez czopuch usytuowany w tylnej części kotła. Czopuch ma zamontowaną przepustnicę spalin, która w przypadku zbyt wysokiego ciągu kominowego umożliwia jego przydławienie (regulacja). Z boku czopucha znajdują się natomiast otwory do czyszczenia.

#### **UWAGA:**

W kotle **SAS BIO EFEKT z czopuchem do góry** (wychodzącym bezpośrednio z dekła górnego izolacji) należy zamontować przepustnicę spalin na przewodzie łączącym czopuch z kominem. Na wyposażeniu kotła SAS BIO EFEKT (CG - czopuch do góry) jest przedłużka: kolano nastawne 0-90° trzysegmentowe z szybrem oraz wyczystką. W przypadku zbyt dużego ciągu kominowego przepustnica umożliwia jego przydławienie (regulacja).

W czopuchu zamontowano czujnik temperatury spalin (półprzewodnikowy PT1000), który reguluje proces spalania oraz zmniejsza stratę kominową (regulacja wentylatora nadmuchowego). W razie konieczności kostka przyłączeniowa umożliwia jego szybką i prostą wymianę (patrz. rys. 4).



**Rysunek 4** Czujnik temperatury spalin zamontowany w czopuchu

**UWAGA:**

Dla prawidłowego działania regulatora sterującego procesem spalania – praca automatycznego podajnika paliwa – zaleca się okresowe oczyszczanie powierzchni czujnika z nalotu w postaci pyłu/sadzy.

Ponieważ w całej przestrzeni wewnętrznej kotła panuje nadciśnienie, dlatego jest on wyposażony w drzwiczki ogniowe i otwory rewizyjne posiadające uszczelnienie obwodowe (sznur ceramiczny, uszczelki) do szczelnego zamknięcia. W tym celu zastosowano również system regulacji zawiasów i zamknięcia drzwiczek oraz pokrywy zasobnika opału.

W celu zmniejszenia strat ciepła oraz zabezpieczenia przed nadmiernym wzrostem temperatury zewnętrznych powierzchni kotła zastosowano niepalne materiały izolacyjne. Powierzchnia wymiennika ciepła jest izolowana od otoczenia za pomocą poszycia zewnętrznego z blach stalowych malowanych proszkowo pod którymi umieszczono izolację termiczną z bezazbestowej, niepalnej wełny mineralnej. Materiał izolacyjny wypełnia szczelnie przestrzeń między wymiennikiem, a obudową kotła (zewnątrzna blacha izolacyjna malowana proszkowo). Drzwiczki kotła posiadają budowę z wykorzystaniem materiału izolacyjnego który ogranicza straty ciepła. Zastosowano dodatkową przegrodę zabezpieczającą żar w drzwiczkach paleniskowych. Kocioł posiada dodatkową obudowę drzwiczek przednich w postaci otwieranej osłony zewnętrznej, zabezpieczającej przed przypadkowym kontaktem z powierzchniami ulegającymi nadmiernemu nagrzewaniu. Rączki drzwiczek, wyczystek, przepustnicy spalin wykonane są z elementów niepalnych znacznie ograniczających przewodzenie ciepła. Dodatkowo ze względów bezpieczeństwa zastosowano piktogram oraz zapis na tabliczce znamionowej informujący użytkownika o elementach nie izolowanych - gorących (czopuch).

Elementy ruchome (motoreduktor, wentylator nadmuchiwy, podajnik paliwa) umieszczone pod koszem zasypowym zabezpieczono przed bezpośrednim dostępem za pomocą demontowanych osłon. Dodatkowo ze względów bezpieczeństwa zastosowano piktogram informujący użytkownika o obecności elementów ruchomych.



**GORĄCA  
POWIERZCHNIA**



**UWAGA !  
ELEMENTY RUCHOME**

Zbiornik paliwa wyposażony jest w otwór zasypowy z uszczelnieniem i mechanizmem zamykającym. Konstrukcja zasobnika wyposażonego w lej zsypany umożliwia swobodny transport opału (grawitacyjne opróżnienie). Dodatkowo jest on wyposażony w wyłącznik krańcowy przerywający pracę wentylatora nadmuchiowego oraz podajnika paliwa po otwarciu klapy! (patrz. rys. 6, rys. 7). Na wyświetlaczu sterownika pojawia się komunikat: „**Kłapa otwarta**”. Po zamknięciu klapy zasobnika opału, kontynuowany jest przerwany tryb pracy. Wewnątrz klapy znajduje się informacja dla użytkownika o obecności i działaniu wyłącznika krańcowego (czujnik otwarcia klapy zasobnika).

### **UWAGA !!!**

**Ze względu na zamontowany wyłącznik krańcowy, pokrywa zasobnika opału musi być zawsze (podczas normalnej pracy kotła) szczelnie zamknięta!**

W górnej części wymiennika ciepła przyspawany jest króciec wody gorącej, a w dolnej, na ścianie tylnej króciec wody powrotnej. Króciec spustowy (G  $\frac{3}{4}$ " ) znajduje się na ścianie bocznej w dolnej części kotła, pełni on również funkcję dopływu wody schładzającej (wodociągowej) w przypadku montażu zabezpieczenia termicznego przed przegrzaniem - zawór termostatyczny (urządzenie do odprowadzania nadmiaru ciepła, wg rys. 12, rys. 13). Na ścianie bocznej w górnej części kotła umieszczono króciec montażowy (G  $\frac{1}{2}$ " ) umożliwiający podłączenie czujnika temperatury z kapilarą L=150 mm od zaworu zabezpieczenia termicznego (patrz. rys. 5).



**Rysunek 5** Miejsce montażu czujnika temperatury z kapilarą – zawór zabezpieczenia termicznego

Stopki regulacyjne pozwalają na ostateczne ustalenie położenia kotła względem podłogi, zakres regulacji 30 mm. Ewentualny montaż stopek regulacyjnych jest po stronie użytkownika zgodnie z wytycznymi podanymi w niniejszej instrukcji (rys. 10).

## **4. WYPOSAŻENIE KOTŁA SAS BIO EFEKT**

Kocioł automatyczny **SAS BIO EFEKT** ze sterowaniem dostarczony jest w stanie zmontowanym wyposażony w sterownik, wentylator nadmuchiowy, palnik peletowy (SAS MULTI FLAME), zasobnik opału, drzwiczki popielnikowe, paleniskowe, wyczystne, wyczystne górne, przegrodę zabezpieczającą żar. Korpus kotła obłożony jest izolacją termiczną z wełny mineralnej, która posiada obudowę w postaci płaszczka z blach stalowych malowanych proszkowo o wysokiej odporności antykorozyjnej. Kocioł **SAS BIO EFEKT** wyposażony jest w palnik przeznaczony do spalania peletów oraz zasobnik opału z lewej (L) lub prawej (P) strony. Należy jednoznacznie określić (w zamówieniu) stronę montażu podajnika paliwa/zasobnika opału, ponieważ nie ma możliwości ich późniejszego przełożenia z jednej strony na drugą.

Wyposażenie elektroniczne (sterowanie) kotła SAS BIO EFEKT wyszczególniono w dołączonej instrukcja obsługi regulatora temperatury.

**Tabela.1 Wyposażenie kotła SAS BIO EFEKT****WYPOSAŻENIE STANDARDOWE KOTŁA**

1	Dokumentacja Techniczno-Rozruchowa kotła (instrukcja obsługi + karta gwarancyjna)	szt	1
2	Instrukcja obsługi + karta gwarancyjna regulatora temperatury (sterownika)	szt	1
3	Karta gwarancyjna wentylatora nadmuchowego	szt	1
4	Regulator temperatury (sterownik z obsługą dwóch zaworów mieszających, kolorowy dotykowy wyświetlacz, wbudowany moduł Ethernet) wraz z zestawem przewodów oraz czujników do obsługi instalacji (szczegóły DTR sterownika)	szt	1
5	Ogranicznik temperatury bezpieczeństwa STB	szt	1
6	Czujnik temperatury spalin	szt	1
7	Termometr analogowy	szt	1
8	Palnik peletowy SAS MULTI FLAME: - moduł sterujący praca palnika, listwa zasilająca - wentylator nadmuchowy wraz z systemem kontroli przepływu powietrza (AIR FLOW CONTROL) - podajnik paliwa z motoreduktorem - ruszta ruchome z silnikiem napędowym, palenisko biomasy - grzałka (zapalarka elektryczna) - kształtka z ogniotrwałego materiału ceramicznego - czujnik pozycjonowania ruszt (halotron), czujnik temperatury podajnika - fotokomórka (czujnik ognia)	szt	1
9	Osłona elementów ruchomych (zabudowa zasobnika paliwa)	szt	1
10	Przegroda ze stali nierdzewnej, izolowana termicznie, zabezpieczająca drzwiczki paleniskowe	szt	1
11	Przegroda ze stali nierdzewnej zabezpieczająca drzwiczki wyczystne, wyczystne górne	kpl	2
12	Zasobnik paliwa	szt	1
13	Czujnik otwarcia klapy zasobnika	szt	1
14	Przedłużka czopucha ** (kolano nastawne 0-90° trzysegmentowe z szybrem oraz wyczystką)	szt	1
15	Turbulator spalin (zawirowywacze)	kpl	2
16	Szuffada popielnicowa	szt	1
17	Zawór bezpieczeństwa 2,5bar	szt	1
18	Komplet narzędzi do obsługi kotła (pogrzebacz, wycior, zgarniacz, łopatka do popiołu)	szt	1
19	Stopki regulacyjne do poziomowania kotła (nie dot. kotłów o mocy pow. 36 kW)	szt	4
20	Króciec montażowy (G½) zabezpieczenia termicznego przed przegrzaniem	szt	1

\*\* dot. kotłów w wersji z czopuchem do góry

**OPCJONALNE WYPOSAŻENIE KOTŁA**

1	Regulator pokojowy TECH: ST-292v3 lub ST-292v2 (komunikacja bezprzewodowa) lub ST-280 (kolorowy panel dotykowy) lub ST-280+ST-260 (komunikacja bezprzewodowa) lub ST-281C (komunikacja bezprzewodowa)	szt	1
2	Moduł sterujący dodatkowym zaworem mieszającym TECH: ST-431n lub i-1 lub i-1m	szt	1
3	Moduł GSM TECH ST-65	szt	1
4	Zawór termostatyczny z kapilarą (G ½") zabezpieczający przed przegrzaniem: - układ otwarty z wymiennikiem płytowym (np. Regulus typ BVTS) - układ zamknięty (np. SYR 5067)	szt	1
5	Moduł obsługi bufora ciepła TECH ST-66B	szt	1
6	Moduł sterujący zewnętrznym zasypem paliwa wraz z zestawem czujników poziomu paliwa TECH ST-67	szt	1

**5. PARAMETRY TECHNICZNO-EKSPLOATACYJNE**

Podstawowe parametry energetyczne i dane techniczno-eksploatacyjne kotłów typu **SAS BIO EFEKT** o mocy cieplnej od 14 do 46 kW wyszczególniono w tab. 2, tab. 3 oraz na rys. 6, rys.7.



**Tabela 2. PARAMETRY TECHNICZNO-EKSPLOATACYJNE  
KOTŁA TYPU SAS BIO EFEKT 14-46 kW**

Lp.	Parametr	Jedn.	SAS BIO EFEKT							
			14	17	23	29	36	42	46	
1.	Nominalna moc/typ kotła	kW	14	17	23	29	36	42	46	
2.	Pow. grzewcza wymiennika	m <sup>2</sup>	1.2	1.5	2.0	2.5	3.0	3.5	3.8	
3.	Zakres mocy	kW	4,2÷14	5,1÷17	6,9÷23	8,7÷29	10,8÷36	12,6÷42	13,8÷46	
4.	Sprawność cieplna	%	89,4 ÷ 91,2							
5.	Klasa efektywności energetycznej	-	A <sup>+</sup>	A <sup>+</sup>	A <sup>+</sup>	A <sup>+</sup>	A <sup>+</sup>	A <sup>+</sup>	A <sup>+</sup>	
6.	Klasa kotła (wg PN-EN 303-5:2012) sprawność/emisja spalin	-	klasa 5 (najwyższa)							
7.	Paliwo	-	pelet							
8.	Klasa paliwa (wg EN 14961-2)	-	paliwo biogeniczne – klasa „C1”							
9.	Zużycie paliwa *	kg/h	1,8	2,1	2,8	3,5	4,3	5,0	5,7	
10.	Pojemność zasobnika paliwa	dm <sup>3</sup>	150	200	210	270	270	270	270	
		kg	~95÷105	~130÷140	~140÷150	~175÷185	~175÷185	~175÷185	~175÷185	
11.	Pojemność wodna kotła	l	73	82	92	107	116	141	156	
12.	Masa kotła (bez wody)	kg	450	510	550	590	640	740	840	
13.	Wymagany minimalny ciąg spalin	mbar	~ 0,20			~ 0,25		~ 0,30		
14a.	Strumień masy spalin przy mocy	nominalna	g/s			g/s		g/s		
14b.		minimalna	9,7÷9,9	11,1÷11,3	13,9÷14,2	17,5÷17,8	21,1÷22,0	24,6÷25,6	25,2÷28,0	
15a.	Temperatura spalin przy mocy	nominalna	°C							
15b.		minimalna	°C							
16a.	Opory przepływu wody przez kocioł dla mocy nominalnej	przy T=10K	mbar							
16b.		przy T=20K	mbar							
17.	Zalecana temp. robocza wody grzewczej	°C	60 ÷ 80							
18.	Max. dopuszczalna temperatura robocza	°C	85							
19.	Max. dopuszczalne ciśnienie robocze	bar	1,5							
20.	Wymagana temp. wody powrotnej**	°C	50							
21.	Zasilanie elektryczne	V/Hz	~230V/50Hz							
22.	Pobór mocy ***	W	do 220 (+ 600 przy rozpalaniu)							
23.	Poziom hałasu (wg PN-EN 15036-1:2006)	dB	< 65 dB(A)							
24.	Wymiary podstawowe kotła	A	mm	990	1050	1050	1100	1100	1260	1340
		A1	mm	690	750	750	830	830	900	980
		B	mm	990	1090	1200	1200	1280	1280	1280
		B1	mm	490	490	560	560	630	630	630
		H1 **)	mm	1510	1510	1510	1550	1600	1750	1750
		H2 **)	mm	1180	1170	1170	1210	1240	1400	1460
		H3 **)	mm	150	150	150	150	150	150	150
		H4 **)	mm	1510	1510	1510	1550	1600	1600	1600
25.	Przekrój czopucha (średnica zew.)	mm	Ø160	Ø180	Ø180	Ø180	Ø200	Ø200	Ø220	
26.	Średnica króćca zasilanie/powrót)	"	G 1¼	G 1¼	G 1½	G 1½	G 1½	G 2	G 2	
27.	Średnica króćca spustowego	"	G ¾	G ¾	G ¾	G ¾	G ¾	G ¾	G ¾	
28.	Zawór bezpieczeństwa (2,5bar)	"	G ½	G ½	G ½	G ½	G ½	G ½	G ½	
29.	Min. wysokość kominna	m	7	8			9	10		
30.	Min. przekrój przewodu kominowego	cmxcm	17x17	18x18	20x20	21x21	22x22	25x25	25x25	
		mm	Ø 200	Ø 210	Ø 220	Ø 240	Ø 250	Ø 280	Ø 280	

\* przy pracy z obciążeniem średnim (50% mocy nominalnej kotła) dla paliwa dedykowanego (pelet) określonego w rozdz. 6 Paliwo.

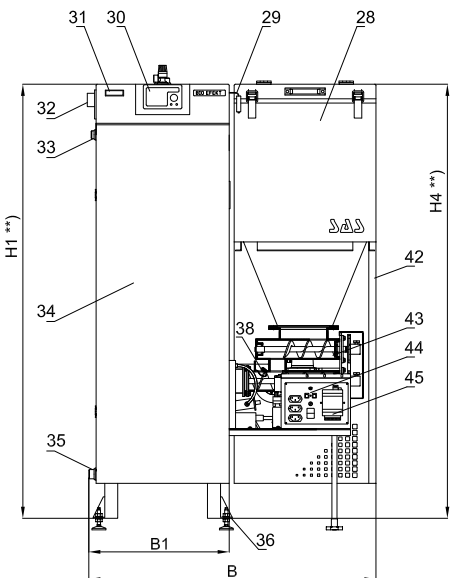
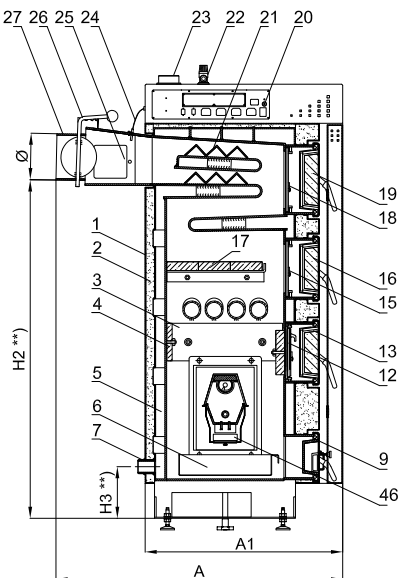
W warunkach rzeczywistych zużycie opału może różnić się od podanego w tabeli. Wpływ na ilość spalanej opału ma m.in. jakość paliwa, rodzaj instalacji grzewczej, parametry pracy kotła, ciąg kominowy, stopień zbrudzenia wymiennika, temperatura wewnątrz i na zewnątrz ogrzewanego obiektu, izolacja budynku.

\*\* w przypadku nie zastosowania się do zaleceń dotyczących utrzymania podanych zakresów temperatury wody grzewczej kocioł należy obowiązkowo podłączyć do instalacji grzewczej wyposażonej w zawór czterodrożny, zabezpieczający przed tzw. „korozją niskich temperatur”

\*\*\* chwilowy pobór mocy zależy od trybu pracy urządzenia

\*\*\*) w przypadku zastosowania stopiek regulacyjnych (nie dotyczy kotłów o mocy powyżej 36 kW) wymiar zwiększa się od min. 29 mm do max. 56 mm

## Rysunek 6. SCHEMAT KONSTRUKCJI KOTŁA TYPU SAS BIO EFEKT 14 ÷ 46 KW



- |   |  |  |
|---|--|--|
| <ol style="list-style-type: none"> <li>1. Obudowa kotła</li> <li>2. Izolacja termiczna</li> <li>3. Panele ceramiczne - bok</li> <li>4. Panele ceramiczne - tył</li> <li>5. Płaszcz wodny</li> <li>6. Szufłada popielnicowa</li> <li>7. Króciec wody – powrót</li> <li>9. Drzwiczki popielnika z klapką „przeciwybuchową”</li> <li>12. Przegroda izolowana (zarowa)</li> <li>13. Drzwiczki paleniskowe</li> <li>15. Przegroda zabezpieczająca</li> <li>16. Drzwiczki wyczystne</li> <li>17. Półki ceramiczne **</li> <li>18. Przegroda zabezpieczająca górna</li> <li>19. Drzwiczki wyczystne górne</li> </ol> | <ol style="list-style-type: none"> <li>20. Ogranicznik temperatury bezpieczeństwa STB</li> <li>21. Turbulator spalin (zawirowywacze)</li> <li>22. Zawór bezpieczeństwa</li> <li>23. Króciec wody - zasilanie</li> <li>24. Czujnik temperatury spalin</li> <li>25. Wyczystka czopucha</li> <li>26. Przepustnica spalin</li> <li>27. Czopuch</li> <li>28. Zasobnik paliwa</li> <li>29. Czujnik otwarcia klapy</li> <li>30. Elektroniczny regulator – sterownik</li> <li>31. Termometr analogowy</li> <li>32. Listwa zasilająca</li> <li>33. Króciec montażowy zabezpieczenia termicznego z kapilarą *</li> </ol> | <ol style="list-style-type: none"> <li>34. Obudowa drzwiczek przednich</li> <li>35. Króciec spustowy</li> <li>36. Stopki regulacyjny (nie dot. kotłów powyżej 36kW)</li> <li>38. Czujnik temperatury podajnika</li> <li>42. Osłona elementów ruchomych</li> <li>43. Palnik SAS MULTI FLAME</li> <li>44. Listwa przyłączeniowa palnika, wyłącznik główny, bezpiecznik</li> <li>45. Moduł sterujący pracą palnika (zapalarka, ruszty ruchome)</li> <li>46. Palenisko biomasy (pelety)</li> </ol> |
|---|--|--|

\* zabezpieczenie termiczne przed przegrzaniem (np. Reguliusz typ BYRS dla układu otwartego z wymiennikiem płytowym lub np. SRX typ 5067 dla układu zamkniętego) nie stanowi wyposażenia standardowego kotła  
 \*\* ilość i układ przegród ceramicznych nad paleniskiem uzależniona jest od mocy kotła  
 (\*\*\*) w przypadku zastosowania stopek regulacyjnych wymiar zwiększa się od min. 29 mm do max. 56 mm.

**Tabela 3. PARAMETRY TECHNICZNO-EKSPLOATACYJNE  
KOTŁA TYPU SAS BIO EFEKT (CG) 14-46 kW**

Lp.	Parametr	Jedn.	SAS BIO EFEKT /WERSJA Z CZOPUCHEM DO GÓRY/							
			14	17	23	29	36	42	46	
1.	Nominalna moc/typ kotła	kW	14	17	23	29	36	42	46	
2.	Pow. grzewcza wymiennika	m <sup>2</sup>	1.2	1.5	2.0	2.5	3.0	3.5	3.8	
3.	Zakres mocy	kW	4,2÷14	5,1÷17	6,9÷23	8,7÷29	10,8÷36	12,6÷42	13,8÷46	
4.	Sprawność cieplna	%	89,4 ÷ 91,2							
5.	Klasa efektywności energetycznej	-	A+	A+	A+	A+	A+	A+	A+	
6.	Klasa kotła (wg PN-EN 303-5:2012) sprawność/emisja spalin	-	klasa 5 (najwyższa)							
7.	Paliwo	-	pelet							
8.	Klasa paliwa (wg EN 14961-2)	-	paliwo biogeniczne – klasa „C1”							
9.	Zużycie paliwa *	kg/h	1,8	2,1	2,8	3,5	4,3	5,0	5,7	
10.	Pojemność zasobnika paliwa	dm <sup>3</sup> kg	150 ~95÷105	200 ~130÷140	210 ~140÷150	270 ~175÷185	270 ~175÷185	270 ~175÷185	270 ~175÷185	
11.	Pojemność wodna kotła	l	73	82	92	107	116	141	156	
12.	Masa kotła (bez wody)	kg	450	510	550	590	640	740	840	
13.	Wymagany minimalny ciąg spalin	mbar	~ 0,20			~ 0,25		~ 0,30		
14a.	Strumień masy spalin przy mocy	nominalna	g/s	9,7÷9,9	11,1÷11,3	13,9÷14,2	17,5÷17,8	21,1÷22,0	24,6÷25,6	25,2÷28,0
14b.		minimalna	g/s	2,9÷3,9	3,3÷4,7	4,1÷6,4	5,3÷7,2	6,4÷8,3	7,4÷9,2	8,4÷9,8
15a.	Temperatura spalin przy mocy	nominalna	°C							
15b.		minimalna	°C							
16a.	Opory przepływu wody przez kocioł dla mocy nominalnej	przy T=10K	mbar							
16b.		przy T=20K	mbar							
17.	Zalecana temp. robocza wody grzewczej	°C	60 ÷ 80							
18.	Max. dopuszczalna temperatura robocza	°C	85							
19.	Max. dopuszczalne ciśnienie robocze	bar	1,5							
20.	Wymagana temp. wody powrotnej**	°C	50							
21.	Zasilanie elektryczne	V/Hz	~230V/50Hz							
22.	Pobór mocy ***	W	do 220 (+ 600 przy rozpalaniu)							
23.	Poziom hałasu (wg PN-EN 15036-1:2006)	dB	< 65 dB(A)							
24.	Wymiary podstawowe kotła	A	mm	730	790	790	870	940	1020	
		A1	mm	690	750	750	830	830	900	980
		B	mm	990	1090	1200	1200	1280	1280	1280
		B1	mm	490	490	560	560	630	630	630
		H1 **)	mm	1510	1510	1510	1550	1600	1750	1750
		H3 **)	mm	150	150	150	150	150	150	150
		H4 **)	mm	1510	1510	1510	1550	1600	1600	1600
	H5 **)	mm	1680	1670	1670	1710	1740	1900	1930	
25.	Przekrój czopucha (średnica zew.)	mm	Ø160	Ø180	Ø180	Ø180	Ø200	Ø200	Ø220	
26.	Średnica króćca zasilanie/powrót)	"	G 1¼	G 1¼	G 1½	G 1½	G 1½	G 2	G 2	
27.	Średnica króćca spustowego	"	G ¾	G ¾	G ¾	G ¾	G ¾	G ¾	G ¾	
28.	Zawór bezpieczeństwa (2,5bar)	"	G ½	G ½	G ½	G ½	G ½	G ½	G ½	
29.	Min. wysokość kominia	m	7	8		9		10		
30.	Min. przekrój przewodu kominowego	cmxcm mm	17x17 Ø 200	18x18 Ø 210	20x20 Ø 220	21x21 Ø 240	22x22 Ø 250	25x25 Ø 280	25x25 Ø 280	

przy pracy z obciążeniem średnim (50% mocy nominalnej kotła) dla paliwa dedykowanego (pelet) określonego w rozdz. 6 Paliwo.

\* W warunkach rzeczywistych zużycie opalu może różnić się od podanego w tabeli. Wpływ na ilość spalanego opalu ma m.in. jakość paliwa, rodzaj instalacji grzewczej, parametry pracy kotła, ciąg kominowy, stopień zbrudzenia wymiennika, temperatura wewnątrz i na zewnątrz ogrzewanego obiektu, izolacja budynku.

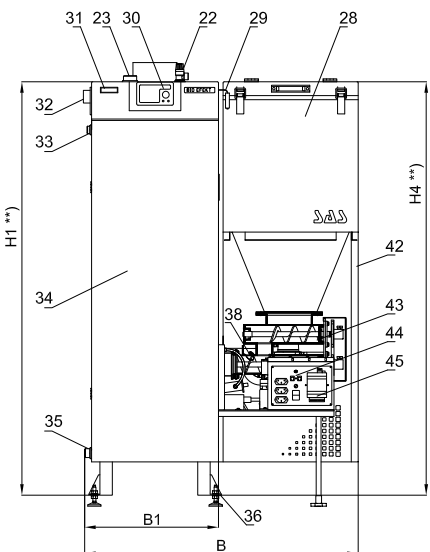
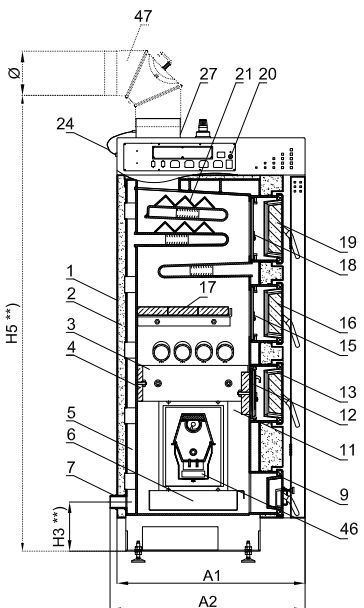
\*\* w przypadku nie zastosowania się do zaleceń dotyczących utrzymania podanych zakresów temperatury wody grzewczej kocioł należy obowiązkowo podłączyć do instalacji grzewczej wyposażonej w zawór czterodrożny, zabezpieczający przed tzw. „korozją niskich temperatur”

\*\*\* chwilowy pobór mocy zależy od trybu pracy urządzenia

\*\*\*) w przypadku zastosowania stopiek regulacyjnych (nie dotyczy kotłów o mocy powyżej 36 kW) wymiar zwiększa się od min. 29 mm do max. 56 mm

H5\*\*) wymiar orientacyjny zależny od sposobu osadzenia przedłużki na czopuchu kotła

## Rysunek 7. SCHEMAT KONSTRUKCJI KOTŁA TYPU SAS BIO EFEKT (CG) 14:46 KW - WERSJA Z CZOPUchem DO GÓRY



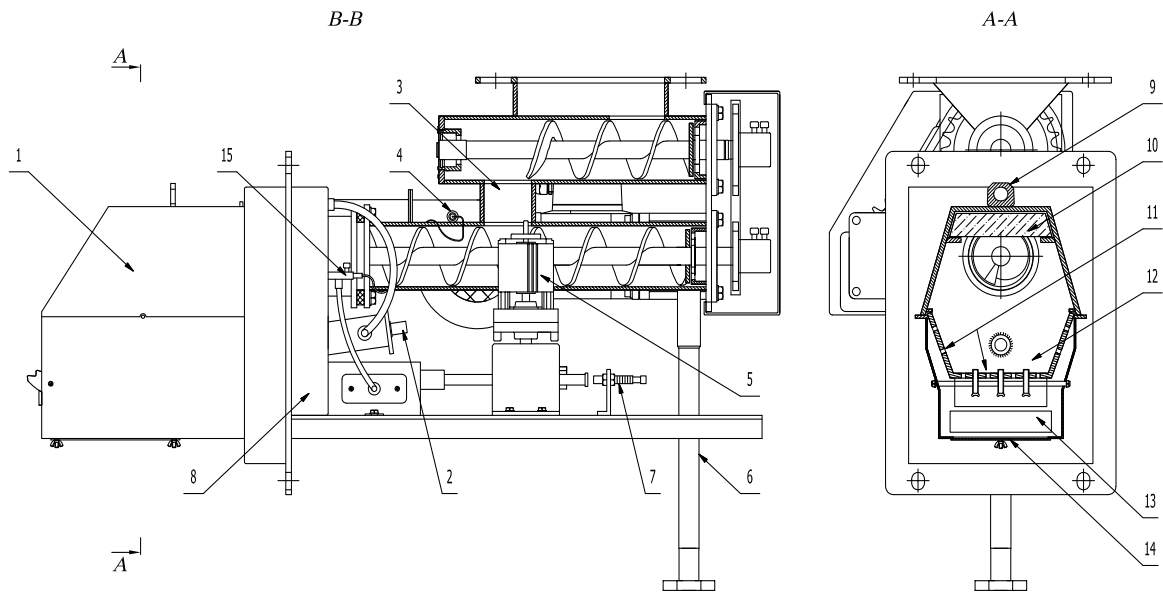
- |  |   |  |
|--|---|--|
| 1. Obudowa kotła                                   | 19. Drzwiczki wyczystne górne                                 | 34. Obudowa drzwiczek przednich  |
| 2. Izolacja termiczna                              | 20. Ogranicznik temperatury bezpieczeństwa STB                | 35. Króciec spustowy   |
| 3. Panele ceramiczne - bok                         | 21. Turbulator spalin (zawiorowywacze)                        | 36. Stopki regulacyjne (nie dot. kotłów powyżej 36kW)                                    |
| 4. Panele ceramiczne - tył                         | 22. Zawór bezpieczeństwa                                      | 38. Czujnik temperatury podajnika  |
| 5. Płaszcz wodny                                   | 23. Króciec wody - zasilanie                                  | 42. Osłona elementów ruchomych   |
| 6. Szuflada popielnicowa                           | 24. Czujnik temperatury spalin                                | 43. Palnik SAS MULTI FLAME   |
| 7. Króciec wody – powrót                           | 27. Czopuch   | 44. Listwa przyłączeniowa palnika, wyłącznik główny, bezpiecznik                         |
| 9. Drzwiczki popielnika z klapką „przeciwybuchowa” | 28. Zasobnik paliwa   | 45. Moduł sterujący pracą palnika (zapalarka, ruszty ruchome)                            |
| 12. Przegroda izolowana (żarowa)                   | 29. Czujnik otwarcia kłapy                                    | 46. Palenisko biomasy (pelety)   |
| 13. Drzwiczki paleniskowe                          | 30. Elektroniczny regulator – sterownik                       | 47. Przedłużka czopucha (kolano nastawne 0-90° trzysegmentowe z szymbrem oraz wyczystką) |
| 15. Przegroda zabezpieczająca                      | 31. Termometr analogowy                                       |  |
| 16. Drzwiczki wyczystne                            | 32. Listwa zasilająca   |  |
| 17. Półki ceramiczne **                            | 33. Króciec montażowy zabezpieczenia termicznego z kapilarą * |  |
| 18. Przegroda zabezpieczająca górna                |   |  |

\* zabezpieczenie termiczne przed przegrzaniem (np. Reguliusz typ BRTS dla układu otwartego z wymiennikiem

plywowym tubu np. STR typ 5067 dla układu zamkniętego) nie stanowi wyposażenia standardowego kotła

\*\* ilość i układ przegród ceramicznych nad paleniskiem uzależniona jest od mocy kotła

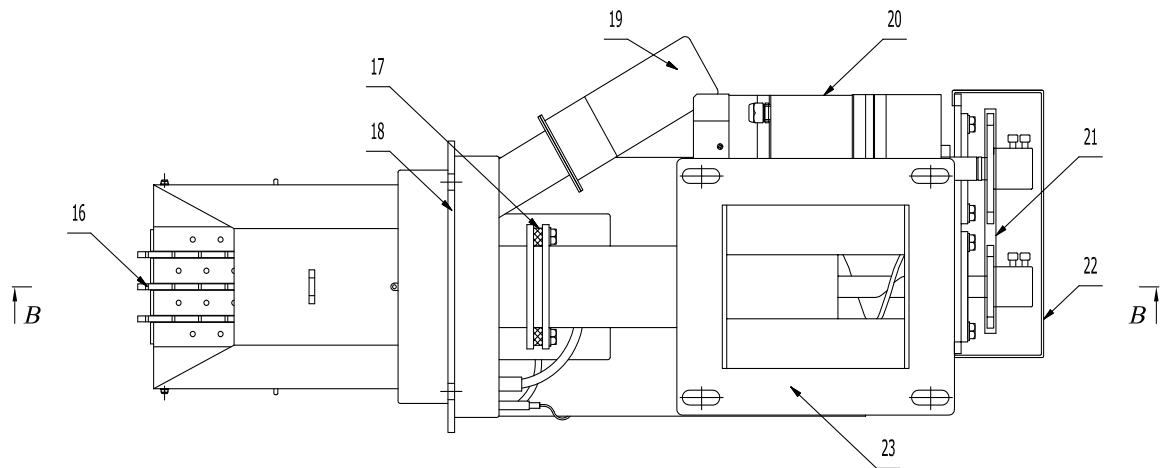
\*\*) w przypadku zastosowania stoppek regulacyjnych wymiar zwiększa się od min. 29 mm do max. 56 mm.



1. Obudowa paleniska
2. Grzałka (zapalarka elektryczna)
3. Podajnik paliwa (dwa ślimaki transportowe rozdzielone kanałem przesypowym)
4. Czujnik temperatury podajnika paliwa
5. Silnik napędu ruszt ruchomych
6. Stopka podtrzymująca podajnik
7. Hallotron (czujnik pozycjonowania ruszt ruchomych)

8. Izolowany termicznie kanał powietrzny
9. Uchwyt obudowy paleniska
10. Kształtka z materiału ceramicznego
11. Dopływ powietrza do paleniska
12. Przestrzeń paleniskowa
13. Kanał nadmuchowy
14. Wyczystka komory powietrznej
15. Fotokomórka (czujnik ognia)

Rysunek 8. SCHEMAT KONSTRUKCJI PALNIKA  
 TYPU SAS MULTI FLAME - widok z boku, przekrój



16. Ruszta ruchome (ilość zależna od mocy palnika)  
 17. Sznur uszczelniający  
 18. Płyta mocująca palnik  
 19. Wentylator nadmuchowy wraz z systemem kontroli przepływu powietrza (AIR FLOW CONTROL)

20. Motoreduktor napędzający podajnik  
 21. Układ napędowy podajnika  
 22. Osłona mechanizmu napędowego  
 23. Ramka montażowa zasobnika opału

## 6. PALIWO

Bezproblemowa eksploatacja kotła SAS BIO EFEKT z palnikiem peletowym SAS MULTI FLAME zależy od zastosowania odpowiedniego paliwa. Właściwy dobór typu i gatunku biomasy gwarantuje nie tylko oszczędność w zużyciu opału (skutecznie spalanie paliwa), ale także zmniejsza nakład czasu przy obsłudze kotła.

**Paliwem do kotłów grzewczych typu SAS BIO EFEKT jest biomasa w postaci sprasowanego granulatu drewna typu pelety wg EN 14961-2 klasy C1\*.** Nie należy stosować paliwa o grubszej niż podana granulacji\*\*, gdyż tego rodzaju paliwo może utrudniać pracę podajnika i doprowadzić do jego uszkodzenia. Kocioł typu SAS BIO EFEKT wyposażony w automatyczny palnik peletowy nie jest urządzeniem do spalania paliw kopalnych.

**UWAGA ! Stosowanie innych paliw niż zalecane przez producenta może przyczynić się do uszkodzenia palnika, co w konsekwencji prowadzi do utraty gwarancji na w/w palnik.**

Niedopuszczalne jest spalanie materiałów z tworzyw sztucznych, spalanie ich może doprowadzić do uszkodzenia paleniska. Zanieczyszczenie powierzchni wymiennika prowadzi do obniżenia sprawności kotła i pogorszenia procesu spalania. Zabrania się stosowania materiałów łatwopalnych (np. benzyna, nafta, rozpuszczalnik) do rozpalamia kotła, może to przyczynić się do powstania pożaru lub wybuchu.

Kotły grzewcze opalane paliwem biogenicznym klasy „C1” wg Rozdz. 1 normy PN-EN 303-5:2012

**Tabela. 4** Podstawowe parametry peletów przeznaczonych dla kotłów typu SAS BIO EFEKT

Lp.	Parametr	Jednostka	Zakres
1	Średnica	mm	6 - 8
2	Długość	mm	5 - 35
3	Gęstość nasypowa	kg/m <sup>3</sup>	≥ 600
4	Wartość opałowa	MJ/kg	16,5 - 19
5	Ścieralność	%	≤ 2,5
6	Zawartość popiołu	%	≤ 0,5
7	Zawartość siarki	%	≤ 0,03
8	Zawartość azotu	%	≤ 0,3
9	Zawartość chloru	%	≤ 0,02
10	Zawartość wilgoci	%	≤ 12

Gęstość decyduje o trwałości paliwa, ścieralności, powstawaniu miazgi, a w efekcie zbyt niska może być przyczyną blokowania mechanizmu podajnika.

\* PN-EN 303-5:2012 przywołuje w Rozdz.1 normę EN 14961-2, która została wycofana i zastąpiona przez normę PN-EN ISO 17225-2:2004-07p. Według tej klasyfikacji paliwem zastosowawczym dla kotłów typu SAS BIO EFEKT jest pelet klasy A1.

\*\* w szczególności, w czasie załadunku, bądź uzupełniania opału należy zwrócić uwagę na obecność kawałków drewna, kamieni bądź niepożądanych przedmiotów mogących spowodować zablokowanie mechanizmu podajnika.

Zabronione jest stosowanie paliwa o wilgotności wyższej niż podana powyżej w tabeli. Paliwo o dużej wilgotności może utrudniać prawidłowy proces spalania oraz doprowadzić do uszkodzenia ślimaka, rury podajnika, zasobnika opału (przedwczesna korozja).

Dodatkowo wyposażenie paleniska w mechanizm odpopielania za pomocą ruchomych rusztowin pozwala na zastosowanie paliw posiadających tendencję do wytwarzania szlaki.

Właściwy dobór biomasy gwarantuje nie tylko oszczędność w zużyciu opału (skutecznie spalanie), ale także zmniejsza nakład czasu przy obsłudze kotła. **Stosowanie zalecanego typu i gatunku paliwa zapewnia prawidłową i bezawaryjną pracę podajnika oraz kotła, oszczędne zużycie paliwa w porównaniu ze słabej jakości peletem, a także wpływa na ograniczenie emisję szkodliwych związków podczas procesu spalania.**

Paliwo o słabych parametrach jakościowych (duża wilgotność, niska kaloryczność, obecność kamieni, itp.) może powodować problemy z doбором ustawień do optymalnej pracy kotła, prowadzić do tworzenia się spieków na palenisku, oraz dużych strat paliwa w popiele.

**UWAGA: W warunkach rzeczywistych zużycie opału może różnić się od podanego w tab.2, tab.3. Wpływ na ilość spalanego opału ma m.in. jakość paliwa, rodzaj instalacji grzewczej, parametry pracy kotła, ciąg kominowy, stopień zbrudzenia wymiennika, temperatura wewnątrz i na zewnątrz ogrzewanego obiektu, izolacja budynku.**

**UWAGA: Zasobnik opału powinien być zasypywany paliwem wolnym od wody, nie zawierającym nadmiernych ilości drobnych frakcji lub ciał obcych! Duża wilgotność i zanieczyszczenia dostarczane do zasobnika wraz z opalem niekorzystnie wpływają na żywotność kosza zasypowego! Należy stosować paliwa zalecane przez producenta (najlepiej z atestem)!**

Składowisko paliwo powinno być zabezpieczonym przed wpływem warunków atmosferycznych. W tym celu należy przygotować miejsce zadaszony, suche, wentylowane. Powierzchnia składu opału powinna umożliwić zgromadzenie opału na cały sezon grzewczy.

## 7. WYTYCZNE MONTAŻU KOTŁÓW

Montaż kotła powinien być wykonany przez **wykwalifikowany personel z uprawnieniami** (osoba wyspecjalizowana, posiadająca odpowiednie przeszkolenie oraz uprawnienia do wykonywania prac konserwacyjnych i naprawczych). Obowiązkiem instalatora jest szczegółowe zaznajomienie się z produktem, jego funkcjonowaniem oraz sposobem działania układów zabezpieczających. Przekazanie niezbędnego minimum wiedzy w zakresie uruchomienia i codziennej obsługi kotła użytkownikowi finalnemu.



Przed przystąpieniem do podłączenia kotła do instalacji grzewczej, bezwzględnie, należy dokładnie zapoznać się z Dokumentacją Techniczno-Rozruchową.

## 7.1. WYMAGANIA DOTYCZĄCE KOTŁOWNI

Kotłownia, w której zainstalowany zostanie kocioł centralnego ogrzewania musi spełniać wymagania obecnie obowiązujących, szczegółowych przepisów kraju przeznaczenia (np. PN-87/B-02411 Ogrzewnictwo. Kotłownie wbudowane na paliwo stałe. Wymagania).

**UWAGA: W pomieszczeniu kotłowni niedopuszczalne jest stosowanie mechanicznej wentylacji wyciągowej.**

W szczególności należy spełnić następujące wymagania:

- kotłownie należy lokalizować możliwie centralnie w stosunku do ogrzewanych pomieszczeń, a kocioł umieścić jak najbliżej komina,
- drzwi wejściowe do kotłowni powinny otwierać się na zewnątrz pomieszczenia i muszą być wykonane z materiałów niepalnych,
- kotłownia o mocy cieplnej do 25 kW powinna mieć **wentylację nawiewną** w postaci niezamykalnego otworu o powierzchni co najmniej 200 cm<sup>2</sup>
- kotłownia o mocy cieplnej powyżej 25 kW powinna mieć **kanal nawiewny** o przekroju nie mniejszym niż 50% powierzchni przekroju komina, nie mniej jednak niż 20x20 cm, w otworze nawiewnym lub w kanale powinno się znajdować urządzenie do regulacji przepływu powietrza, jednak nie pozwalające na zmniejszenie przekroju więcej niż do 1/5, z wylotem do 1 m nad poziomem podłogi w tylnej części kotłowni, (brak wentylacji nawiewnej lub jej niedrożność może powodować takie zjawiska jak: dymienie, niemożliwość uzyskania wyższej temperatury),
- kotłownia o mocy cieplnej do 25 kW powinna mieć **wentylację wywiewną** (kanal z materiału niepalnego) pod stropem pomieszczenia o przekroju nie mniej niż 14x14 cm
- kotłownia o mocy cieplnej powyżej 25 kW powinna mieć **kanal wywiewny** o przekroju nie mniejszym niż 50% powierzchni przekroju komina lecz nie mniej niż 14x14 cm (celem wentylacji wywiewnej jest natomiast odprowadzenie z pomieszczenia szkodliwych gazów),
- **kanal wentylacji wywiewnej** powinien być wyprowadzony ponad dach i umieszczony w pobliżu komina. Na kanale wywiewnym nie należy lokalizować urządzeń do zamykania. Przewód wentylacyjny powinien być wykonany z materiału niepalnego.
- Kotłownia powinna mieć zapewnione oświetlenie dzienne i sztuczne.

**ZE WZGLĘDÓW BEPIECZEŃSTWA ZALECANE JEST WYPOSAŻENIE POMIESZCZENIA KOTŁOWNI W CZUJNIK TLENKU WĘGLA (CO) ORAZ CZUJNIK DYMU.**

## 7.2. HAŁAS I SPOSOBY JEGO ZMNIEJSZENIA

Producent dołożył wszelkich możliwych starań aby poziom głośności emitowany przez urządzenie grzewcze był na bezpiecznym dopuszczalnym poziomie <65dB(A). Podzespoły montowane w kotle charakteryzują się niskim współczynnikiem hałasu (wentylator, podajnik paliwa). Kanały doprowadzające powietrze zostały tak skonstruowane aby nie wywoływały nadmiernego hałasu na skutek przepływu powietrza. Ponieważ nie ma technicznych możliwości kontroli stanu zużywających się elementów kotła oraz detekcji obecności elementów niepożądanych w kotle i jego podzespołach zawarto informację w instrukcji kotła (oraz w formie pomocy techniczno-serwisowej) postępowania w przypadkach awaryjnych. Zużywające się (zniekształcone w wyniku eksploatacji elementy kotła, podajnika paliwa oraz wentylatora nadmuchowego) mogą emitować nadmierny hałas, dlatego też zaleca się wykonywanie regularnych przeglądów techniczno-konserwacyjnych. Ze względu na budowę kotła na paliwo stałe oraz montowane w nim elementy ruchome należy zamontować go w wydzielonym pomieszczeniu (patrz. rozdz. 7.1 „Wymagania dotyczące kotłowni”). W celu zminimalizowania przenoszenia hałasu z urządzenia grzewczego na pozostałe części instalacji można zastosować łączniki amortyzujące (kompensator drgań, np. EFAR, DANFOSS). Kocioł należy posadzić zgodnie z wytycznymi podanymi w rozdz. 7.3 „Ustawienie kotła”.

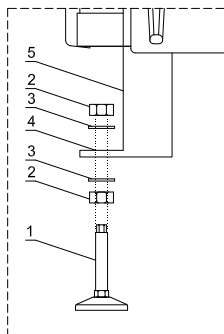
## 7.3. USTAWIENIE KOTŁA

**Kocioł powinien być tak ustawiony, by umożliwić łatwą i bezpieczną obsługę paleniska, popielnika, zasyp paliwa oraz czyszczenie kotła. W szczególności należy zapewnić dostęp do drzwiczek rewizyjnych, wyczystek czopucha oraz przewodu kominowego w celu okresowego usuwania pozostałości po procesie spalania.**

**Odległość kotła od ścian kotłowni, materiałów palnych nie powinna być mniejsza niż 1 m.**

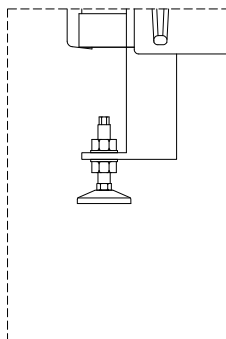
Nie wymaga się specjalnego fundamentu do posadowienia kotła. Zaleca się ustawienie go na podeście betonowym o wysokości 5 cm lub bezpośrednio na ogniotrwałej posadzce. Podłoże, na którym spoczywa kocioł powinno być dokładnie wypoziomowane, a wytrzymałość podłogi (stropu) powinna być dostateczna ze względu na masę kotła. W przypadku niedokładnie wypoziomowanego podłoża istnieje możliwość montażu stopek regulacyjnych w celu jednoznacznego ustalenia położenia kotła względem podłogi. Na wyposażeniu kotła typu SAS BIO EFEKT znajdują się 4 szt. stopek regulacyjnych wraz z kpl. nakrętek i podkładek montażowych. Stopki regulacyjne nie dotyczą kotłów o mocy powyżej 36 kW. Sposób montaż stopek regulacyjnych przedstawia rys. 10 A). Regulacja położenia kotła względem podłogi odbywa się kluczem płaskim 19 przy pomocy dolnej nakrętki – ustalającej (poz. 2). Po ostatecznym ustaleniu wysokości kotła względem podłogi należy nałożyć górną podkładkę (poz. 3), całość zablokować przez wkręcenie górnej nakrętki – blokującej (poz. 2). Klucz płaski 19 nie stanowi wyposażenia kotła.

A) Sposób montażu stopki regulacyjnych



- 1 – stopka regulacyjna z gwintem  
(zakres regulacji 30mm)  
2 – nakrętka M12

B) Kocioł z zamontowanymi stopkami



- 3 – podkładka Ø13  
4 – otwór montażowy Ø13mm  
5 – boczna płoza kotła

**Rysunek 10.** Sposób montażu stopki regulacyjnych w kotle typu SAS BIO EFEKT

## 7.4. PODŁĄCZENIE KOTŁA DO KOMINA

Sposób wykonania przewodu kominowego oraz podłączenia do niego kotła powinien być zgodny z wymogami obecnie obowiązujących, szczegółowych przepisów kraju przeznaczenia (np. Rozporządzenie Ministra Infrastruktury z dnia 12.04.2002 Dz.U. Nr 75 w sprawie warunków technicznych, jakim powinny odpowiadać budynki i ich użytkowanie).

Kocioł należy połączyć bezpośrednio do kominu za pomocą przyłącza dymowego wykonanego w postaci rury stalowej, o grubości  $\geq 3$  mm (o wytrzymałości temp.  $> 400^{\circ}\text{C}$ ) o średnicy umożliwiającej szczelne osadzenie na wylocie czopucha i wsunięcie do przewodu kominowego. Miejsce łączenia czopucha z kominem należy dokładnie uszczelnić (np. silikon wysokotemperaturowy, szczeliwo ceramiczne itp.). Rura powinna lekko wznosić się w kierunku kominu (min.  $5^{\circ}$ ).

**Zwymiarowanie i dobór przewodu kominowego oraz łącznika należy powierzyć projektantowi z odpowiednimi uprawnieniami, a wykonawstwo systemu kominowego powinna przeprowadzić wykwalifikowana osoba zgodnie z wymogami obecnie obowiązujących, szczegółowych przepisów kraju przeznaczenia.**

Przewód kominowy, do którego zostanie podłączony kocioł centralnego ogrzewania musi spełniać wymagania obecnie obowiązujących, szczegółowych przepisów kraju przeznaczenia (np. PN-89/B-10425 Przewody dymowe, spalinowe i wentylacyjne murowane z cegły. Wymagania techniczne i badania przy odbiorze; Rozporządzenie Ministra Infrastruktury z dnia 12.04.2002 Dz.U.Nr 75 poz. 690).

Wysokość i przekrój kominu oraz dokładność jego wykonania mają znaczący wpływ na prawidłową pracę kotła, dlatego powinny zapewnić utrzymanie wymaganej wielkości ciągu kominowego, (patrz. tab. 2, tab. 3).

Zbyt mały ciąg może również powodować lub sprzyjać wytwarzaniu się sadzy osiadającej w kanałach konwekcyjnych kotła.

Jeżeli ciąg w kominie jest za wysoki, będzie powodować nadmierne zasysanie powietrza do palnika z zewnątrz, powiększając straty ciepłe i będzie wpływać na zwiększenie ilości pyłu wydychanego z popiołu. Przepustnica spalin zamontowana w czopuchu umożliwi przydławienie zbyt wysokiego ciągu kominowego.

#### **UWAGA:**

**W kotle SAS BIO EFEKT z czopuchem wychodzącym bezpośrednio z doka górnego izolacji należy zamontować przepustnicę spalin na przewodzie łączącym czopuch z kominem. Na wyposażeniu kotła SAS BIO EFEKT (CG - czopuch do góry) jest przedłużka: kolano nastawne 0-90° trzysegmentowe z szybrem oraz wyczystką.**

**W przypadku zbyt dużego ciągu kominowego przepustnica umożliwi jego przydławienie (regulacja). Dodatkowo wyczystka umożliwi okresowe czyszczenie systemu odprowadzenia spalin.**

Doboru wysokości i przekroju komina do mocy kotła należy dokonać zgodnie z wymogami obecnie obowiązujących, szczegółowych przepisów kraju przeznaczenia. Istotne jest, aby komin zaczynał się od poziomu podłogi kotłowni, bowiem spaliny wydostające się z kotła powinny mieć możliwość odbicia. Ważne jest również, aby w dolnej części komina znajdowała się wyczystka ze szczelnym zamknięciem. W celu uniknięcia powstania ciągu wstecznego w przewodzie kominowym, należy jego wysokość wyprowadzić ponad kalenicę dachu nie mniej niż 0,6 m. Przydatność (drożność) komina powinna być sprawdzona i potwierdzona przez uprawnionego kominiarza co najmniej raz w roku.

### **PRZED URUCHOMIENIEM KOTŁA NALEŻY WYGRZAĆ KOMIN! (patrz. rozdział 8.2. Rozpalanie i praca kotła)**

Ze względu na niską temperaturę spalin wylotowych przy nominalnej mocy cieplnej kocioł może powodować emisję spalin mokrych, osadzanie się sadzy, niewystarczający ciąg kominowy. Może to być przyczyną zawilgocenia i korozji kominów murowanych. Zalecane jest stosowanie wkładu kominowego.

Zgodnie z pkt. 4.4.3 normy PN-EN 303-5:2012 producent podaje informacje dotyczącą wykonania komina:

- w przypadku modernizacji istniejących kanałów kominowych oraz dostosowania ich do pracy całorocznej kotła zalecany jest system odprowadzania spalin (np. JEREMIAS, KOMINUS, itp.) ze stali szlachetnej jednościenny lub dwuścienny (w zależności od miejsca montażu).
- w nowobudowanych obiektach dla pracy całorocznej kotła zalecany jest system odprowadzenia spalin ceramiczny odporny na działanie kondensatu, izolowany termicznie, z przewietrzaniem (np. SCHIEDEL, LEIER, itp.).

## 7.5. POŁĄCZENIE KOTŁA Z INSTALACJĄ GRZEWCZĄ

Kocioł powinien być połączony z instalacją grzewczą za pomocą złączy śrubkowych, niedopuszczalne jest instalowanie kotła poprzez spawanie. Główne przyłącza instalacji wodnej zasilanie/powrót nie mogą być zredukowane poniżej średnicy króćca zamontowanego na kotle.

Przed przystąpieniem do podłączenia kotła do instalacji grzewczej należy sprawdzić, czy wszystkie podzespoły kotła są sprawne, a kocioł posiada kompletne wyposażenie.

**Kocioł typu SAS BIO EFEKT można podłączyć w układzie otwartym lub zamkniętym zgodnie z wymogami obecnie obowiązujących, szczegółowych przepisów kraju przeznaczenia oraz wytycznymi producenta zawartymi poniżej.**

Praca kotła w układzie zamkniętym jest możliwa po wyposażeniu instalacji w niezawodne urządzenie do odprowadzania nadmiaru ciepła, zgodnie z wymogami obecnie obowiązujących, szczegółowych przepisów kraju przeznaczenia.

### **UWAGA:**

**Zaleca się, aby kocioł został podłączony do układu instalacji grzewczej wyposażonej w zawór czterodrogowy. Zaletą proponowanego sposobu podłączenia kotła jest funkcja ochrony kotła przed niskotemperaturową korozją, co zapobiega przedwczesnemu jego zużyciu.**

Mieszanie czynnika grzewczego realizowane przez zawór czterodrogowy jest związane z koniecznością dostosowania temperatury w instalacji w zależności od zmian temperatury zewnętrznej. Montaż zaworu mieszającego jest konieczny, jeżeli temperatura zadana kotła będzie poniżej 60° C. W celu ochrony przed „korozją niskotemperaturową” kotła w zaworze czterodrogowym zamontowanym na powrocie następuje podniesienie temperatury wody powracającej z instalacji grzewczej w wyniku mieszania z wodą podgrzaną w kotle.

W celu przygotowania ciepłej wody użytkowej należy podłączyć wymiennik ciepła (c.w.u.). Instalacja podgrzewania wody użytkowej powinna być wyposażona w elementy: pompę obiegową, czujnik temperatury c.w.u., podłączone na listwie zasilającej z boku kotła. **Instalacji powinna być wykonana zgodnie z obowiązującymi przepisami przez wykwalifikowaną osobę.**

### 7.5.1. UKŁAD OTWARTY

Zabezpieczenie instalacji ogrzewczych wodnych systemu otwartego, należy wykonać zgodnie z wymogami obecnie obowiązujących, szczegółowych przepisów kraju przeznaczenia (PN-EN 12828+A1:2014-05 Instalacje ogrzewcze w budynkach - Projektowanie wodnych instalacji centralnego ogrzewania). Objętość naczynia zbiorczego powinna być równa co najmniej 4 % objętości wody znajdującej się w całej instalacji grzewczej.

**UWAGA: Na wznosnej i opadowej rurze bezpieczeństwa oraz rurze cyrkulacyjnej nie wolno instalować żadnych zaworów, a rury te oraz naczynie zbiorcze należy zabezpieczyć przed zamrożeniem w nich wody.**

Kotły typu SAS BIO EFEKT mogą pracować z grawitacyjnym lub wymuszonym obiegiem wody. Jeżeli w instalacji pracującej w systemie otwartym zastosowana jest pompa obiegowa na rurze zasilającej/powrotnej powinien być zamontowany zawór różnicowy, tak, aby w razie braku dostawy energii elektrycznej, czy awarii pompy, zawór mógł się otworzyć a obieg samoczynnie mógł zacząć pracować w systemie grawitacyjnym. Przykładowy sposób montażu kotła do instalacji centralnego ogrzewania i ciepłej wody użytkowej w systemie otwartym z wymuszonym obiegiem wody przedstawiono na rys. 11.

Kotły typu SAS BIO EFEKT mogą współpracować również z wodną instalacją centralnego ogrzewania za pośrednictwem wymiennika ciepła. Ze względu na małą pojemność wodną instalacji po stronie układu otwartego zalecany jest montaż zaworu zabezpieczenia termicznego przed przegrzaniem. Za wymiennikiem znajduje się instalacja grzewcza pracująca w systemie zamkniętym. Przykładowy sposób montażu kotła typu SAS BIO EFEKT do instalacji centralnego ogrzewania i ciepłej wody użytkowej w układzie z wymiennikiem ciepła przedstawiono na rys. 12. Standardowo kocioł wyposażony jest w króciec do montażu czujnika temperatury z kapilarą (poz. 2); czujnik temperatury montuje się w najcieplejszym miejscu, w górnej części kotła. Zawór termostatyczny (w opcji) np. Regulus typu BVTS (poz. 8) stanowi zabezpieczenie termiczne przed przegrzaniem kotła instalowanego w układzie otwartym współpracującego z instalacją za pośrednictwem wymiennika płytowego. Podczas normalnej pracy zawór zabezpieczający przed przegrzaniem jest zamknięty i blokuje dopływ zimnej wody z sieci wodociągowej do instalacji grzewczej. Przegrzanie kotła (powyżej temp. 95° C w płaszczu) powoduje otwarcie zaworu termostatycznego zamontowanego na kotle, napływająca woda sieciowa chłodzi kocioł, wypływa z instalacji poprzez rurę przelewową (RP) otwartego naczynia zbiorczego (poz. 10) do studzienki schładzającej (poz. 11) a następnie do kanalizacji.

**Niedozwolony i zabroniony jest bezpośredni zrzut gorącej wody ze schładzania kotła, może to doprowadzić do uszkodzenia instalacji kanalizacji.**

Po spadku temperatury w otoczeniu czujnika poniżej 95° C następuje automatyczne zamknięcie zaworu zabezpieczającego i ustaje wypływ wody z naczynia przelewowego. Reduktor ciśnienia (poz. 7) na wejściu zaworu termostatycznego umożliwia automatyczną regulację i utrzymanie stałych, stabilnych warunków przepływu zimnej wody chłodzącej niezależnie od wahań ciśnienia przed zaworem. Ciśnienie wody sieciowej powinno być zredukowane do ok. 1,5 bar. Montaż zabezpieczenia termicznego (poz. 8) na dolocie zimnej wody zwiększa jego żywotność, ponieważ zawór chroniony jest przed zanieczyszczeniem poprzez zawapnienie w wyniku wycieków gorącej wody. Na wejściu wody chłodzącej musi być zainstalowany filtr siatkowy (poz. 6) do przechwytywania zanieczyszczeń mechanicznych, zabezpiecza zawór przed osadami i innymi obcymi materiałami (np. drobinami metali i rdzy), które mogłyby się osadzać w gnieździe zaworu powodując jego awarię. Zawór zwrotny (poz. 5) zabezpieczający przed ewentualnym odpływem wody z instalacji do sieci wodociągowej, zainstalowany jest na przewodzie wodociągowym.

W przypadku braku dostaw energii elektrycznej, awarii pomp obiegowych, czy braku odbioru ciepła w instalacji, zawór zabezpieczający przed przegrzaniem (poz. 8) jest w stanie skutecznie schłodzić kocioł do bezpiecznej temperatury w kilka minut zabezpieczając urządzenie i instalację przed uszkodzeniem. Niezawodne działanie czujnika temperatury zapewnione jest przez dwa niezależne elementy termostatyczne. Każdy z nich ma swój własny czujnik i mieszek. Jeśli jeden z tych układów ulegnie uszkodzeniu, drugi wciąż jest w stanie otworzyć zawór.

**Instalacja zabezpieczenia termicznego przed przegrzaniem może być przeprowadzona tylko przez wykwalifikowaną osobę. Warunkiem sprawnego funkcjonowania zabezpieczenia kotła przed przegrzaniem jest prawidłowo wykonana instalacja zgodnie z obecnie obowiązującym przepisami w szczególności spełnienie wymagań odnośnie pojemności, wyposażenia, umieszczenia naczynia wzbiorczego systemu otwartego; minimalnych średnic, prowadzenia, układu połączeń rur zabezpieczających; ochrony przed zamarznięciem urządzeń zabezpieczających; odpowietrzenia instalacji ogrzewania wodnego.**

Zaleca się sprawdzanie poprawności działania zaworu zabezpieczającego przed przegrzaniem (poz. 8) raz w roku przez wykwalifikowaną obsługę. Test przeprowadza się ręcznie wciskając czerwony przycisk, który otwiera przepływ przez zawór. Przynajmniej raz do roku należy wcisnąć czerwony przycisk na zaworze w celu usunięcia zabrudzeń oraz wyczyścić filtr siatkowy na wlocie wody chłodzącej. Należy kontrolować stan powierzchni czujnika temperatury (poz. 2), ponieważ wytrącające się osady mogą wpływać na błędne wskazania temperatury i wydłużać czas otwarcia zaworu zabezpieczającego przed przegrzaniem. Dla prawidłowego działania zaworu termostatycznego należy przestrzegać oznaczeń odpowiedniego kierunku przepływu podanego na korpusie zaworu.

**Przedstawione schematy podłączenia kotła typu SAS do instalacji c.o. i c.w.u. systemu otwartego są przykładowym rozwiązaniem. Opracowanie schematu instalacji i dobór parametrów technicznych należy powierzyć projektantowi z odpowiednimi uprawnieniami, a wykonawstwo instalacji powinna przeprowadzić wykwalifikowana osoba.**

## 7.5.2. UKŁAD ZAMKNIĘTY

Istnieje możliwość podłączenia kotła SAS BIO EFEKT wyposażonego w fabryczny system nawiewu oraz sterowania w instalacji typu zamkniętego pod warunkiem montażu zaworu bezpieczeństwa, naczynia przeponowego, armatury kontrolno-pomiarowej (manometr, termometr, itp.), urządzenia do odprowadzania nadmiaru ciepła - zawór zabezpieczenia termicznego przed przegrzaniem np. SYR typ 5067 oraz spełnieniu wymagań dot. pracy kotła, w szczególności zalecanej temperatury pracy 60-80° C, maksymalna dopuszczalna temperatura 85° C, maksymalne dopuszczalne ciśnienie robocze 1,5 bar.

**W przypadku montażu kotła w instalacji zamkniętej konieczne jest zastosowanie na instalacji grzewczej niezawodnego urządzenia do odprowadzania nadmiaru mocy cieplnej. Zabezpieczenie termiczne przed przegrzaniem w**

**przypadku zakłóceń powinno być w stanie w sposób bezpieczny odprowadzić maksymalną możliwą moc cieplną lub, przy częściowo wyłączanym ogrzewaniu, szczytkową moc cieplną (zgodnie z normą PN-EN 303-5:2012).**

Zasada działania proponowanego zabezpieczenia dla układu zamkniętego w postaci zaworu schładzającego jest podobna jak opisanego w rozdz. 7.5.1 zaworu np. Regulus typ BVTS przeznaczonego dla układu otwartego z wymiennikiem płytowym. Istotną różnicą jest możliwość pracy w układach zamkniętych, wyposażenie zaworu w część dopuszczającą wodę po przekroczeniu temperatury, fabryczny zawór zwrotny, reduktor ciśnienia oraz część, która stopniowo usuwa nadmiar ciepła po przekroczeniu określonej temperatury. Stopniowa praca zaworu termicznego SYR typ 5067 pozwala na stabilizację ciśnienia w systemie zamkniętym. Proponowane zabezpieczenie termiczne jest skuteczne przy podłączeniu do sieci wodociągowej. Nie wolno go stosować w przypadku zasilania w wodę poprzez hydrofor lub w miejscach gdzie występują częste przerwy w dostawie wody. W takich przypadkach należy zrezygnować z montażu kotła w układzie zamkniętym (patrz. rozdz. 7.5.1).

Zabezpieczenie instalacji grzewczych systemu zamkniętego, należy wykonać zgodnie z wymogami obecnie obowiązujących, szczegółowych przepisów kraju przeznaczenia (PN-EN 12828+A1:2014-05 Instalacje grzewcze w budynkach - Projektowanie wodnych instalacji centralnego ogrzewania, PN-EN 303-5, Rozporządzenie Ministra Infrastruktury z dnia 12.04.2002 Dz.U.Nr 75 poz. 690 w sprawie warunków technicznych, jakim powinny odpowiadać budynki i ich usytuowanie).

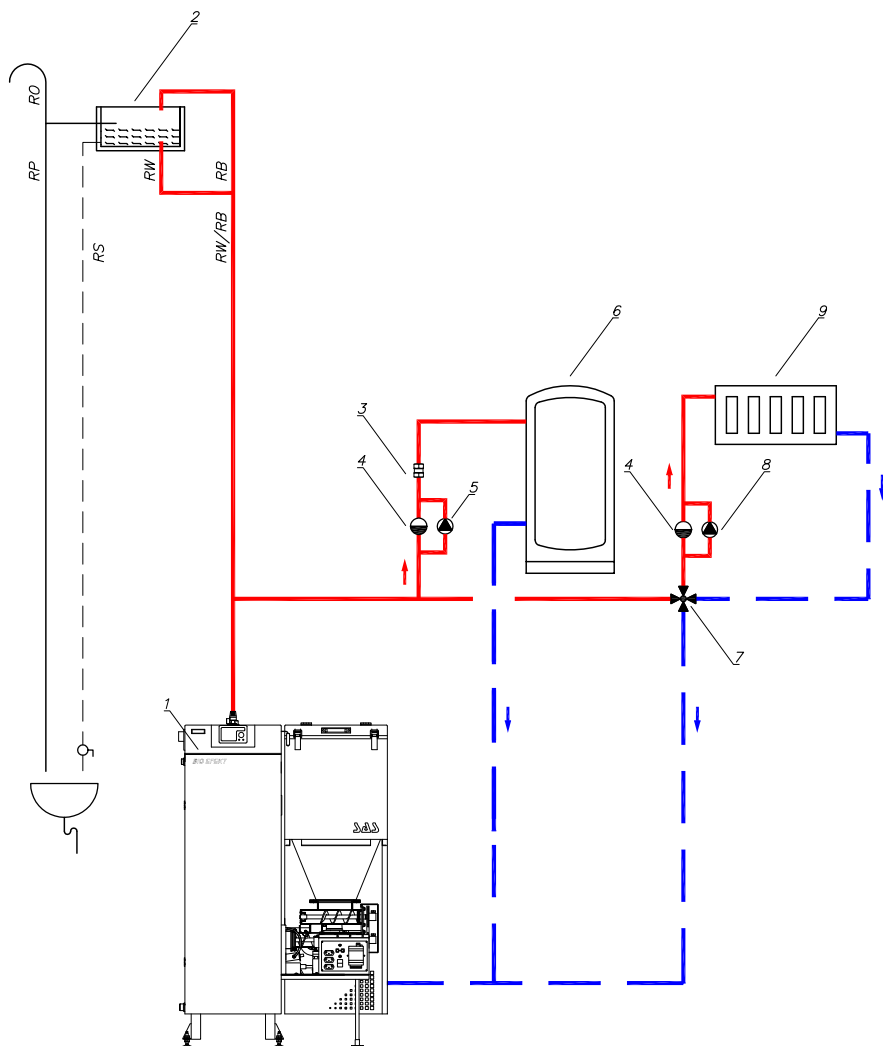
Przykładowy sposób montażu kotła typu SAS BIO EFEKT do instalacji centralnego ogrzewania i ciepłej wody użytkowej w układzie zamkniętym przedstawiono na rys. 13.

Standardowo kocioł wyposażony jest w króciec do montażu czujnika temperatury z kapilarą (poz. 3); czujnik temperatury L=150 mm montuje się w najcieplejszym miejscu, w górnej części kotła. Zawór termostatyczny (w opcji) np. SYR typ 5067 (poz. 6) stanowi zabezpieczenie termiczne kotła instalowanego w układzie zamkniętym. W przypadku rezygnacji z montażu zaworu zabezpieczającego należy króciec zabezpieczyć korkiem. Podczas normalnej pracy zawór zabezpieczający przed przegrzaniem jest zamknięty i blokuje dopływ zimnej wody z sieci wodociągowej do instalacji grzewczej. Przegrzanie kocioła (powyżej temp. 90° C w płaszczu) powoduje stopniowe otwarcie zaworu termostatycznego zamontowanego na kotle, napływająca woda sieciowa chłodzi kocioł, wypływa z instalacji poprzez część wyrzutową zaworu SYR typ 5067 do studzienki schładzającej (poz. 16) a następnie do kanalizacji. Szczegółowa charakterystyka pracy w załączonej karcie katalogowej zaworu SYR typ 5067 (patrz. karta katalogowa producenta, str. 44).

**Przedstawione schematy podłączenia kotła typu SAS do instalacji c.o. i c.w.u. systemu zamkniętego są przykładowym rozwiązaniem. Opracowanie schematu instalacji i dobór parametrów technicznych należy powierzyć projektantowi z odpowiednimi uprawnieniami, a wykonawstwo instalacji powinna przeprowadzić wykwalifikowana osoba.**

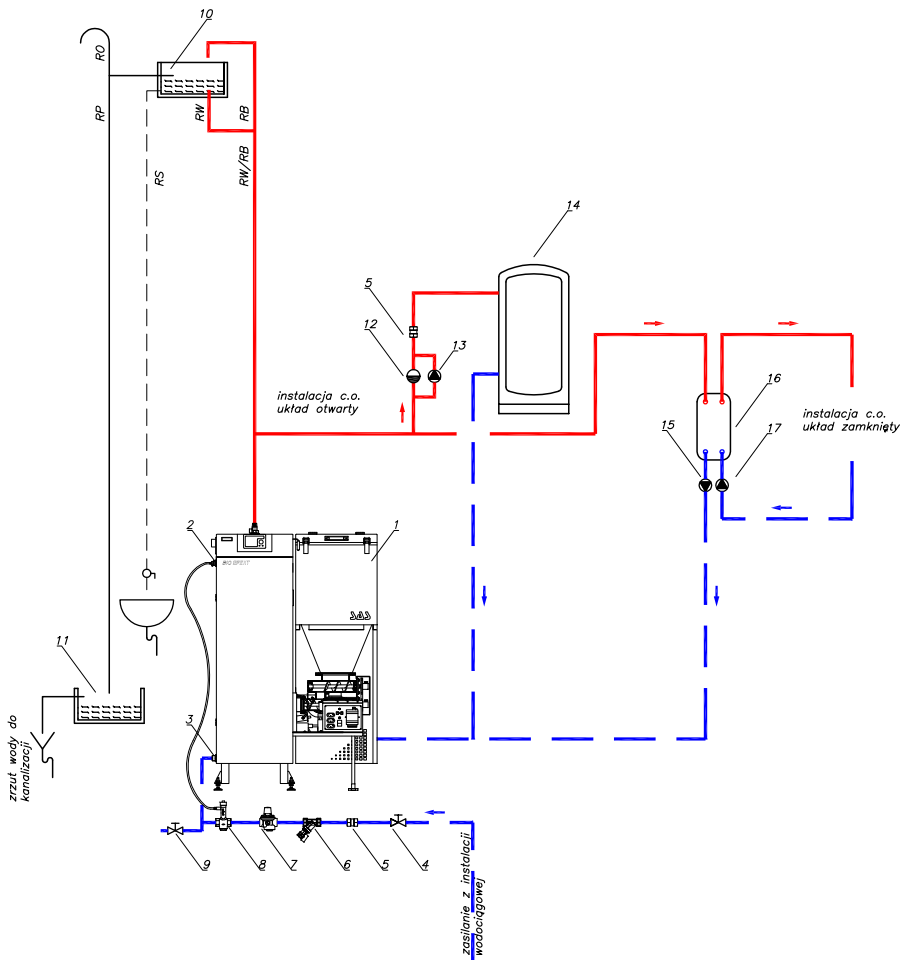


**Rysunek.11.** Schemat ogólny podłączenia kotła typu SAS BIO EFEKT do instalacji c.o. i c.w.u w układzie otwartym z wymuszonym obiegiem wody oraz zaworem czterodrogowym.



1 – kocioł typu SAS BIO EFEKT, 2 – otwarte naczynie wzbiornicze, 3 – zawór zwrotny, 4 – zawór różnicowy, 5 – pompa obiegowa c.w.u., 6 – zasobnik c.w.u., 7 – zawór czterodrogowy, 8 – pompa obiegowa c.o., 9 – obieg instalacji c.o., RW – rura wzbiornicza, RB – rura bezpieczeństwa, RO – rura odpowietrzająca, RP – rura przelewowa, RS – rura sygnalizacyjna

**Rysunek.12.** Schemat ogólny podłączenia kotła typu SAS BIO EFEKT do instalacji c.o. i c.w.u. Kocioł w układzie otwartym współpracujący z instalacją za pośrednictwem wymiennika płytowego, zabezpieczony przed przegrzaniem zaworem termostaticznym Regulus typ BVTS



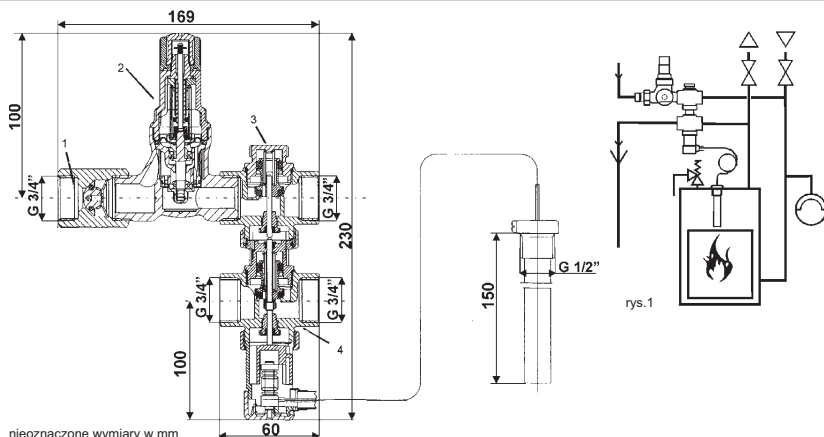
1 – kocioł typu SAS BIO EFEKT, 2 – czujnik temperatury z kapilarą, 3 – króciec spustowy, 4 – zawór kulowy odcinający, 5 – zawór zwrotny, 6 – filtr siatkowy, 7 – reduktor ciśnienia, 8 – zawór termostaticzny (np. Regulus typ BVTS) zabezpieczający przed przegrzaniem, 9 – zawór spustowy, 10 – otwarte naczynie wzbiornicze, 11 – studzienka (naczynie) schładzająca/przelewowa, 12 – zawór różnicowy, 13 – pompa obiegowa instalacji c.w.u., 14 – zasobnik c.w.u., 15 – pompa obiegowa układu otwartego, 16 – płytowy wymiennik ciepła, 17 – pompa obiegowa układu zamkniętego, RW – rura wzbiornicza, RB – rura bezpieczeństwa, RO – rura odpowietrzająca, RP – rura przelewowa, RS – rura sygnalizacyjna





## ZABEZPIECZENIE TERMICZNE

5067



nieoznaczone wymiary w mm

### Zastosowania:

Zabezpieczenie termiczne instalacji 5067 służy do zabezpieczenia kotłów na paliwo stałe w instalacjach grzewczych wyposażonych w zawory termostaatyczne zgodnie z Normą Polską PN-EN303-5. Szczególnie polecane jest do kotłów, które nie są wyposażone w wymiennik chłodzący. Na rys. 1 pokazano zasadę montażu, w bliskiej odległości od kotła, szczególnie zwracając uwagę na takie prowadzenie i zwirowanie przewodów, aby nie występowały żadne straty ciśnienia.

**Montaż i zasada działania:** Zawór zabezpieczenia termicznego 5067 składa się z następujących części: zaworu wrotnego (1), reduktora ciśnienia (2), sterowanego termicznie zaworu napełniającego (3) i wyrzutowego (4), czujnika temperatury z kapilarą (5).

Reduktor (2) jest połączony z siecią wodną, wyjście sterowanego termicznie zaworu napełniającego (3) podłączone jest do przewodu powrotnego kotła. Przewód zasilający do wejścia sterowanego termicznie zaworu wyrzutowego (4), którego strona wyjściowa prowadzi do odpływu. Czujnik temperatury montuje się w najcieplejszym miejscu, najlepiej w górnej części kotła. Zawór redukcji ciśnienia jest trwale na 1,2 bar, stąd ciśnienie robocze w urządzeniu grzewczym powinno być o 0,2 - 0,3 bar wyższe. Dzięki temu zapobiega się otwarciu zaworu bezpieczeństwa w instalacji. Zaleca się stosowanie zaworu bezpieczeństwa o nastawie co najmniej 2 bar.

Przy przekroczeniu nastawionej temperatury otwarcia ok. 90°C zaczyna się otwierać zawór napełniający (3). Aby utrzymać stabilne ciśnienie w instalacji grzewczej, zawór wyrzutowy otwiera się przy 97°C. Po otwarciu zaworu wyrzutowego z instalacji grzewczej wypływa gorąca woda, a zimna woda może wpływać z przewodu zasilającego, dzięki czemu ochładza się kocioł. Przy obniżeniu temperatury kotła do 94°C zostaje zamknięty zawór wyrzutowy. Dzięki sterowanemu termicznie zaworowi napełniającemu oraz czujnikowi temperatury przywrócone zostaje właściwe ciśnienie przepływu w instalacji grzewczej.

Kiedy temperatura wody w kotle osiąga 88°C zamyka się również zawór napełniający.

### Wykonanie:

Termiczne urządzenie zabezpieczające jest sterowane przez niezależne od siebie dwa zawory: napełniający i wyrzutowy. Korpus urządzenia jest wytłoczony z mosiądzu, pozostałe części mające kontakt z wodą wykonano z nierdzewnej stali i odporne na temperaturę plastiku. Wszystkie elementy uszczelniające wykonane są ze sprężystego i odpornego na wysoką temperaturę i procesy zużywania materiału - elastomeru. Sprężyny wykonane są z nierdzewnej stali sprężynowej. Czujnik i rurka kapilarna z miedzi, dodatkowo tulejka jest niklowana.

Sterowanie otwarciem zaworu jest wykonywane przez podwójny czujnik temperatury. Armatura odpowietrza się samoistnie. Elementy zaworu, siedzisko i uszczelnienie, mogą być demontowane i oczyszczone bez zmiany nastawy temperatury otwarcia. Kompaktowa głowica temperaturowego czujnika może być dla wygody demontowana na czas montażu korpusu zaworu. Rurka kapilarna od czujnika do elementu wykonawczego jest chroniona specjalnym metalowym węzłem elastycznym.

Ciśnienie pracy reduktora ciśnienia:	1,2 bar (zablokowane fabrycznie)
Maksymalne ciśnienie wejściowe wody:	16 bar
Minimalne wymagane ciśnienie wejściowe wody:	2,3 bar
Temperatura	otwarcia: zamknięcia:
zawór napełniający	90°C +0/-2°C 88°C +0/-2°C
zawór wyrzutowy	97°C +0/-2°C 94°C +0/-2°C
Maksymalna temperatura pracy	135°C
Kapilara	1300 mm - długość standardowa
Masa	1,5kg

HANS SASSERATH & CO. KG - HUSTY

ul.Rzepakowa 5e, 31-989 Kraków, tel. 012/645-03-04, faks 012/645-03-33, e-mail: info@husty.pl www.syr.pl

## 7.6. POŁĄCZENIE KOTŁA Z INSTALACJĄ ELEKTRYCZNĄ

Pomieszczenie kotłowni powinno być wyposażone w instalację elektryczną 230V/50Hz, zgodnie z wymogami obecnie obowiązujących, szczegółowych przepisów kraju przeznaczenia. Instalacja elektryczna musi być zakończona gniazdem wtykowym wyposażonym w styk ochronny. Gniazdo wtykowe powinno być zlokalizowane w bezpiecznej odległości od źródeł emisji ciepła. Wadliwa instalacja może spowodować uszkodzenie sterownika oraz stanowić zagrożenie dla użytkowników kotłowni. Zabrania się stosowania przedłużaczy. Zalecane jest podłączenie urządzenia grzewczego na osobnym obwodzie elektrycznym posiadającym zabezpieczenie w rozdzielniczy głównej.

Zastosowano opisową identyfikację przewodów oraz czujników, różnorodny kształt i kolor wtyczek. Dodatkowa etykieta na kotle „przewody podłączyć zgodnie z opisem”.

Sterownik oraz urządzenia z nim współpracujące pracują pod napięciem 230 V, toteż wszelkie przyłączenia mogą być wykonywane jedynie przez osobę posiadającą niezbędne kwalifikacje (uprawnienia SEP do 1kV). Wszelkie prace należy wykonywać przy wyłączonym zasilaniu i zachowaniu wszelkich należytych zasad ostrożności związanych z serwisem urządzeń elektrycznych (należy upewnić się, że wtyczka jest wyłączona z sieci !). Próba dokonywania samodzielnych zmian/napraw w układzie sterowania grozi porażeniem prądem oraz utratą gwarancji. Dodatkowo urządzenia elektryczne posiadają oznakowanie informujące o niebezpieczeństwie w postaci piktogramu.



**Należy zwrócić uwagę, aby przewody zasilające urządzenia pracujące pod napięciem znajdowały się z dala od elementów kotła, które w trakcie eksploatacji ulegają nagrzewaniu (czopuch, drzwiczki).**

W przypadku przerw w dostawie energii elektrycznej należy zapewnić zasilanie awaryjne dla instalacji grzewczej (sterownik, wentylator, motoreduktor, pompy obiegowe, zawory mieszające z siłownikiem) przy pomocy urządzenia dodatkowego: ups z przebiegiem sinusoidalnym na wyjściu lub agregat prądotwórczy.

## 8. WYTYCZNE OBSŁUGI I EKSPLOATACJI

### UWAGA !

Przed rozpoczęciem eksploatacji doświadczony instalator powinien przeszkolić użytkownika z zakresu zasad obsługi i eksploatacji kotła oraz całej instalacji grzewczej. Należy zapoznać osobę obsługującą kocioł ze stanem nieprawidłowej pracy urządzenia oraz zaznajomić ze sposobem postępowania w sytuacjach niebezpiecznych.

### 8.1. NAPEŁNIANIE WODĄ

Przed pierwszym uruchomieniem kotła należy wykonać wodną próbę szczelności całej instalacji grzewczej. Przed przystąpieniem do badania szczelności, cała instalacja, powinna być skutecznie wypłukana wodą w celu usunięcia zanieczyszczeń, które mogłyby zakłócić pracę kotła.

Woda przeznaczona do napełniania kotła i instalacji grzewczej powinna być, czysta, bez agresywnych związków chemicznych czy oleju oraz spełniać wymagania obowiązujących przepisów (PN-C-04607:1993 Woda w instalacjach ogrzewania - Wymagania i badania dotyczące jakości wody).

**Woda do napełniania instalacji powinna spełniać następujące wymagania:**

- odczyn pH: 8,0÷9,0 - w instalacji miedzianej i z materiałów mieszanych stal/miedź; 8,0÷9,5 - w instalacji ze stali i żeliwa; 8,0÷8,5 - w instalacji z grzejnikami aluminiowymi.
- ogólna twardość wody  $\leq 4,0$  mval/l (11,2 °dH /stopni niemieckich/).
- zawartość wolnego tlenu  $\leq 0,1$  mg O<sub>2</sub>/l

Twardością przejściowa powodowana przez wodorowęglany, które są niestrawne termicznie i podczas ogrzewania przekształcają się w nierozpuszczalne w wodzie węglany tworzące kamień kotłowy. Część kamienia kotłowego osadza się na elementach instalacji, a część na elementach kotła – głównie na wymienniku. Kamień kotłowy jest bardzo dobrym izolatorem termicznym - zmniejsza odbiór ciepła przez wodę kotłową, co prowadzi do przegrzewania się wymiennika i w konsekwencji do jego zniszczenia.

Napełnianie kotła i całej instalacji wodą powinno odbywać się przez króciec spustowy kotła. Czynność tę należy prowadzić powoli, aby zapewnić usunięcie powietrza z instalacji. O całkowitym napełnieniu instalacji świadczy wypływ wody z rury przelewowej (w przypadku instalacji otwartej).

Przy napełnianiu układu c.o. wodą zaleca się poluzować śrubunek w miejscu połączenia kotła z instalacją (na króćcu wody gorącej). W momencie wypłynięcia wody dokręcić śrubunek.

Instalacji grzewcza otwarta ma bezpośredni kontakt z powietrzem, co powoduje odparowywanie i konieczność jej okresowego uzupełniania.

**UWAGA: Niedopuszczalne i zabronione jest uzupełnianie wody w przypadku awarii instalacji - stwierdzenia braku wody w kotle, a kocioł jest silnie rozgrzany, ponieważ można w ten sposób spowodować uszkodzenie lub pęknięcie!**

Po zakończeniu sezonu grzewczego nie należy spuszczać wody z instalacji i kotła. Gdy zachodzi potrzeba przeprowadzenia naprawy, spuszcza się wodę po jej uprzednim ostudzeniu przez króciec spustowy kotła, do zlewu lub kratki ściekowej.

## 8.2. ROZPALANIE I PRACA KOTŁA

Rozpalanie paliwa w kotle należy rozpocząć po uprzednim upewnieniu się, że instalacja grzewcza napełniona jest wodą oraz czy nie nastąpiło jej zamarznięcie. Należy również sprawdzić, czy nie następują przecieki wody w kotle lub na połączeniach gwintowanych.

### **UWAGA!**

**Należy również pamiętać, aby przed pierwszym rozruchem wygrzać komin.**

Działanie to ma na celu stworzenie odpowiednich warunków dla prawidłowego spalania paliwa. W tym celu należy rozpalić na palenisku nadmuchowym (na sterowniku należy w pracy ręcznej włączyć wetylator nadmuchowy) niewielką ilość drobno pociętego drewna, zgniecione kawałki papieru. Następnie z paleniska nadmuchowego należy usunąć pozostałość po spalaniu paliwa rozpałowego. W celu poprawy ciągu spalin w fazie „wygrzewania” przewodu kominowego można zdemontować turbulatory spalin (patrz. drzwiczki wyczystne górne). Gdy w kominie powstanie odpowiedni ciąg spalin, komin zostanie wygrzany należy zamontować turbulatory spalin i rozpocząć właściwy proces rozpalania automatycznego. Wygrzanie przewodu kominowego oraz napełnienie ślimaka transportowego paliwem ma istotny wpływ na prawidłowy i bezpieczny proces rozpalania.

### **UWAGA:**

Brak wentylacji nawiewnej lub jej niedrożność może powodować takie zjawiska jak: dymienie, niemożliwość uzyskania wyższej temperatury.

**Brak wentylacji nawiewnej może prowadzić do wytworzenia dużej ilości gazów palnych o charakterze silnie wybuchowym (niebezpieczeństwo uszkodzenia przewodu kominowego).**

### **UWAGA:**

Zarówno zasobnik opału oraz rury transportowe paliwa są fabrycznie pozbacone paliwa. Z tego powodu w celu prawidłowego przebiegu procesu rozpalania konieczne jest ich napełnienie. W tym celu należy zasypać zasobnik paliwem, następnie w trybie pracy ręcznej uruchomić podajnik w celu pełnego napełnienia ślimaków transportowych paliwem. Kontrolę napełnienia podajnika można wykonać zdejmując obudowę paleniska (patrz. rys. 8, poz. 1). Przesypany nadmiar paliwa należy usunąć z paleniska (np. zrzucając do popielnika). Niedozwolone jest pozostawienie nadmiaru paliwa, ponieważ ustalona wstępna dawka zapłonowa paliwa zostanie zasypana automatycznie po uruchomieniu procesu rozpalania. Uwaga nadmiar paliwa w fazie rozpalania może prowadzić do wytworzenia du-

żej ilości gazów palnych o charakterze silnie wybuchowym (niebezpieczeństwo uszkodzenia przewodu kominowego). Opisana powyżej procedura jest wymagana zarówno w przypadku nowego kotła (pierwsze uruchomienie) jak i w sytuacji całkowitego opróżnienia zasobnika opału. W trakcie normalnej eksploatacji kotła należy pamiętać o regularnym uzupełnianiu zasobnika paliwem.

**Wygrzanie przewodu kominowego oraz napełnienie paliwem ślimaków transportowych umożliwia prawidłowy i bezpieczny proces rozpalania. Po spełnieniu powyższych zaleceń należy uruchomić automatyczny proces rozpalania – zapalarka ceramiczna (patrz. DTR sterownika).**

**Osoba obsługująca kocioł powinna wiedzieć, że niektóre powierzchnie kotła są gorące i przed ich dotykaniem należy założyć na ręce rękawice ochronne! Należy również stosować okulary ochronne (powierzchnie gorące oznaczono piktogramem).**



Spaliny wydobywając się z zatkanego kominia są niebezpieczne. Komin i łącznik należy utrzymywać w czystości; powinny one być czyszczone zgodnie z instrukcją wytwórcy. Kanały spalinowe kotła należy utrzymywać w czystości.

**Należy stosować jedynie zalecane paliwa.**

#### **UWAGA:**

**Brak wentylacji nawiewnej lub jej niedrożność może powodować takie zjawiska jak: dymienie, niemożliwość uzyskania wyższej temperatury. W przypadku słabego ciągu należy zdemontować turbulatory spalin, a przepustnicę czopucha ustawić w pozycji pełnego otwarcia.**

Przed rozpaleniem kotła należy zasypać zasobnik opału (magazyn paliwa) tak aby możliwe było zamknięcie pokrywy. Przy załadunku opału do kosza zasypowego należy sprawdzić, aby w zasypywanym paliwie nie znajdowały się kamienie, elementy metalowe itp. mogące zablokować mechanizm podajnika ślimakowego. Następnie należy załączyć sterownik w **TRYB PRACY RĘCZNEJ\***, na okres czasu, po którym ślimaki transportowe wypełnią paliwem rury podajnika. Następnie należy na sterowniku załączyć proces rozpalania automatycznego (zapalarka ceramiczna). W trybie pracy automatycznej kotła należy na sterowniku nastawić wartość temperatury zadanej (temperatura wody w kotle), zdefiniować czas pracy i określić przerwę po-

\* szczegóły w załączone instrukcji obsługi sterownika



między kolejnymi załączeniami ruszt ruchomych (w zależności od jakości spalanych peletów). Czynność tę przeprowadzić należy stosując się do procedur zamieszczonych w instrukcji obsługi sterownika (Konfiguracja Parametrów Użytkownika). Ilość powietrza dostarczanego przez wentylator nadmuchowy powinna być dostosowana do intensywności spalania paliwa na palenisku nadmuchowym.

Przy rozpalaniu należy doglądać kocioł do czasu, kiedy osiągnie on temperaturę wody zasilającej 45°C. Jest to ważne, ponieważ różna jakość paliwa może spowodować wygaśnięcie kotła. W przypadku zgaśnięcia ognia w kotle w czasie rozpalania należy oczyścić palenisko, przewietrzyć kanały kotła i rozpalanie rozpocząć ponownie.

Po jednorazowym rozpaleniu kocioł pracuje w zasadzie bezobsługowo a proces spalania odbywa się w sposób ciągły. Dalsza obsługa kotła ogranicza się do uzupełniania zasobnika paliwa i opróżniania szuflady popielnikowej z nagromadzonego popiołu.

**Kotłownia z kotłem automatycznym na paliwo stałe wymaga okresowego nadzoru. W czasie pracy kotła konieczne jest codzienne wykonywanie czynności, aby nie dopuścić do stanów awaryjnych.**

**Podczas załadunku paliwa do kosza zasypowego należy zwracać uwagę, aby w paliwie nie znajdowały kamienie mogące spowodować zablokowanie podajnika!**

Nastawy sterownika należy wyregulować w zależności od aktualnych temperatur zewnętrznych oraz jakości spalanego paliwa. Wartości nastaw należy dobrać (kontrolując stan i obraz ognia w palenisku).

W trybie pracy automatycznej sterownik dokonuje pomiarów temperatury wody w kotle i na jej podstawie odpowiednio steruje pracą podajnika paliwa oraz wentylatora nadmuchowego wg wcześniej dobranych, optymalnych dla danego typu paliwa nastaw. Natomiast w zależności od warunków pogodowych regulację intensywności spalania oraz mocy cieplnej kotła należy zmieniać, dostosowując wartość temperatury wody opuszczającej kocioł do zmieniających się warunków (lub w przypadku zamontowania zaworu trój-lub czterodrożnego poprzez zmianę ustawienia zasuw regulacyjnej).

Jednocześnie sterownik steruje pracą pompami c.o., c.w.u., podłogową, cyrkulacyjną (jeżeli instalacja grzewcza jest wyposażona w pompy).

Regularnie – przynajmniej raz na dobę – należy otwierać drzwiczki paleniska i sprawdzać stan płomienia (obraz paleniska). Przy rozpoznaniu ewentualnych nieprawidłowości należy wyregulować pracę kotła (patrz rozdz. 11 „Stany nieprawidłowej pracy kotła”).

W instalacji centralnego ogrzewania zapotrzebowanie ciepła zmienia się wraz ze zmianą warunków zewnętrznych, tj. pory dnia i zmiany temperatury zewnętrznej. Wartość temperatury wody opuszczającej kocioł zależy również od charakterystyki cieplnej budynku, tj. od użytych do materiałów budowlanych, a szczególnie izolacyjnych.

W przypadku zgaśnięcia ognia w kotle w czasie rozpalania należy oczyścić palenisko, przewietrzyć kanały kotła i rozpalanie rozpocząć ponownie. W czasie rozpalania może wystąpić dymienie do pomieszczenia kotłowni lub roszczenie (pocenie) kotła. Po rozgrzaniu się kotła i przewodu kominowego powyższe, niekorzystne zjawiska powinny ustąpić. Zatrzymanie pracy kotła może nastąpić w wy-

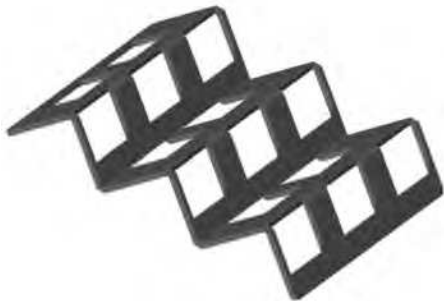
niku braku opału w koszu zasypowym, bądź zablokowania podajnika na skutek obecności niepożądanych, twardych przedmiotów, kamieni itp.

**UWAGA:** Deklarowane przez producenta parametry kotła (wartości energetyczno-emisyjne, itp.) dotyczą paliwa (odpowiedniej jakości) spalnego na palenisku automatycznym.

### 8.3. CZYSZCZENIE KOTŁA

W celu oszczędnego zużycia paliwa oraz uzyskania deklarowanej mocy i sprawności cieplnej kotła niezbędne jest utrzymanie w należytej czystości komory spalania i kanałów konwekcyjnych.

Czyszczenia kanałów konwekcyjnych, w których osiadają lotne popioły należy dokonywać systematycznie, co 3÷7 dni. Do tego celu służą narzędzia, w które wyposażony jest kocioł. Rozwiązanie konstrukcyjne wymiennika oparte o poziomy układ kaset i rur wpływa na proste i łatwe czyszczenia oraz możliwość podłączenia urządzenia w małej kotłowni. Po wygaszeniu i ostygnięciu kotła należy wyczyścić komorę spalania oraz kanały spalinowe poprzez drzwiczki rewizyjne na ścianie przedniej kotła. Dostęp do czyszczenia poziomych przegród wymiennika możliwy jest po otwarciu obudowy drzwiczek przednich. Przed przystąpieniem do czyszczenia wymiennika należy przez drzwiczki wyczystne górne wyjąć turbulator spalin (rys. 14). Przy pomocy dostępnych narzędzi należy oczyścić jego powierzchnię z pyłu/sadzy.



*Rysunek 14 Turbulator spalin (zawiorowywacze)*

Czyszczenie kanałów konwekcyjnych kotła dokonuje się poprzez drzwiczki rewizyjne (drzwiczki popielnika, paleniska, wyczystne, wczystne górne) umieszczone na ścianie przedniej kotła. Należy ostrożnie oczyścić znajdujące się wewnątrz komory panele ceramiczne. Otwory te po czyszczeniu należy szczelnie zamknąć. Kocioł wyposażony jest w szufladę popielnicową umieszczoną w dolnej części urządzenia, którą trzeba regularnie opróżniać z pozostałości po procesie spalania (popiołu, pyłu, żużla).

Po dokładnym wyczyszczeniu kanałów czyścimy czopuch poprzez wyczystki boczne. Otwory te po czyszczeniu należy szczelnie zamknąć. Kocioł fabrycznie został wyposażony w komplet szczeliwa ceramicznego (patrz. drzwiczki rewizyj-

ne). Zalecana jest regularna kontrola stanu uszczelnienia oraz jego wymiana w przypadku stwierdzenia zużycia.

**W przestrzeni paleniskowej szczególną uwagę należy zwrócić na okresowe oczyszczanie otworów w płycie paleniska automatycznego oraz na jego ściankach bocznych (patrz. rys. 8, poz. 11).** Czynności te należy wykonywać po wygaszeniu kotła, gdy palenisko ostygnie do temperatury umożliwiającej bezpieczne czyszczenie urządzenia. Dostęp do paleniska możliwy jest po zdjęciu obudowy (część górna), przy użyciu dostępnych narzędzi (np. pogrzebacz), wykorzystując uchwyt montażowy na obudowie. Demontaż obudowy należy przeprowadzić ostrożnie tak, aby nie uszkodzić zamontowanej w niej kształtki z ogniotrwałego materiału ceramicznego. Po demontażu obudowy należy oczyścić również powierzchnię kształtki ceramicznej z pozostałości po spalaniu biomasy (popioły, spieki). Dodatkowo należy dokonywać okresowego czyszczenia znajdującej się pod paleniskiem komory powietrznej, w której gromadzi się popiół spadający z płyty paleniska automatycznego. Czyszczenia takiego dokonuje się poprzez wyczystkę komory powietrznej, która znajduje się pod paleniskiem automatycznym. Po oczyszczeniu paleniska należy zamknąć wyczystkę komory powietrznej oraz zamontować obudowę paleniska wraz z kształtką ceramiczną (patrz. rys. 8).

Spalanie gorszej jakości paliw może powodować powstawanie zwiększonej ilości popiołu jako produktu procesu spalania. Mechanizm czyszczenia paleniska wykonuje cykliczne przedmuchy oraz ruch rusztowin. Spalanie gorszej jakości paliw może powodować gromadzenie się na płycie paleniska (część stała) pozostałości w postaci popiołu. Wówczas należy zdemontować obudowę paleniska i usunąć popiół do szuflady popielnicowej. Gromadzenie popiołu nie jest wadą w działaniu palnika a konsekwencją spalania paliw gorszej jakości. Sterowanie pracą podajnika paliwa, wentylatora nadmuchowego odbywa się automatycznie w zależności od zapotrzebowania na moc cieplną. Częstotliwość załączania mechanizmu ruszt ruchomych należy dostosować w zależności od jakości stosowanego paliwa.

Dokonywanie jakichkolwiek czynności związanych z rewizją podajnika ślimakowego możliwe jest wyłącznie po odłączeniu kotła od instalacji elektrycznej. Nie stosowanie się do w/w zaleceń dotyczących czyszczenia kotła, może powodować nie tylko duże straty ciepła, ale również utrudniać obieg spalin w kotle, co z kolei może być przyczyną dymienia z kotła.

Prawidłowa obsługa i systematyczna konserwacja przedłuża żywotność kotła i towarzyszących mu urządzeń.

**UWAGA: Przynajmniej raz w miesiącu należy sprawdzić nagromadzenie się pozostałości pyłu w komorze powietrznej (patrz. rys. 8, poz. 14), ewentualnie wygasić kocioł i wyczyścić palenisko – palnik peletowy.**

**W przypadku kotła wyposażonego w czujnik temperatury spalin zalecane jest okresowe czyszczenie jego powierzchni w celu prawidłowego odczytu temperatury w przewodzie spalin i sterowania procesem spalania.**

**Również istotne dla prawidłowej eksploatacji kotła jest okresowe czyszczenie przewodu kominowego.**

**W przypadku kotła SAS BIO EFEKT w wersji z czopuchem do góry bezpośrednio z dekła górnego izolacji należy zwrócić uwagę na czyszczenie przewodu łączącego czopuch z kominem poprzez wyczystkę zamontowaną na przewodzie spalinowym.**

## 8.4. ZAKOŃCZENIE PALENIA

Po zakończeniu sezonu grzewczego lub w przypadkach planowanego wyłączenia kotła należy wyłączyć palnik poprzez wybranie na sterowniku trybu wygaszania i poprzez drzwiczki paleniska ściągnąć pozostałość po spalaniu do popielnika.

**UWAGA: Nie wolno gasić paliwa wodą w pomieszczeniu kotłowni!**

W przypadku awaryjnego wygaszenia kotła rozpalone paliwo należy usunąć do blaszanych pojemników i wynieść na zewnątrz kotłowni, względnie rozżarzone w palenisku paliwo zasypać piaskiem.

Po wygaszeniu kotła i ostudzeniu należy usunąć z paleniska wszystkie pozostałości po spalonym paliwie i dokonać czyszczenia oraz konserwacji całego kotła. Należy dokonać konserwacji (poprzez przesmarowanie olejem) wewnętrznych przegród komory paleniskowej oraz elementów ruchomych.

Na okres przerwy w sezonie grzewczym nie należy spuszczać wody z kotła i instalacji. Jeżeli kocioł został wyłączony z pracy należy uruchamiać raz na tydzień mechanizm podajnika, mechanizm ruszt ruchomych, wentylator nadmuchowy oraz pompy obiegowe. Dzięki temu unika się zablokowania elementów ruchomych.

Zalecane jest pozostawienie na ten okres otwartych drzwiczek (wyczystne, paleniskowe, popielnikowe) w celu przeciwdziałania korozji na skutek wykraplania wilgoci na zimnych ściankach wymiennika.

## 9. WARUNKI BEZPIECZNEJ EKSPLOATACJI

W celu zachowania bezpiecznych warunków obsługi kotła należy przestrzegać następujących zasad:

- kocioł mogą obsługiwać jedynie osoby dorosłe zgodnie z wytycznymi zawartymi w dokumentacji dostarczonej wraz z urządzeniem.
- wszelkie przyłączenia instalacji elektrycznej mogą być wykonywane przez osobę posiadającą odpowiednie kwalifikacje – uprawnienia SEP do 1kV,
- nie wolno zostawiać przy kotle dzieci bez dozoru, a także dopuszczać by miały dostęp do sterownika oraz elementów ruchomych kotła.
- utrzymywać w należyłym stanie technicznym kocioł i związaną z nim instalację, a w szczególności dbać o szczelność instalacji co. oraz szczelność zamknięć drzwiczek i otworów wyczystnych,
- utrzymywać porządek w kotłowni i nie składować żadnych przedmiotów nie związanych z obsługą kotła oraz substancji łatwopalnych,
- w okresie zimowym nie należy stosować przerw w ogrzewaniu, by nie dopuścić do zamarznięcia wody w instalacji lub jej części. Zamarznięcie, szczególnie rury bezpieczeństwa (przelewowej) jest bardzo groźne, gdyż może spowodować zniszczenie kotła,

- niedopuszczalne jest rozpalanie kotła przy użyciu takich środków łatwopalnych jak benzyna, nafta, rozpuszczalnik, gdyż może to spowodować wybuch lub poparzenie użytkownika,
- przed każdym rozpaleniem oraz okresowo w czasie eksploatacji należy sprawdzać ilość wody w instalacji grzewczej oraz należy zadbać aby zawory pomiędzy kotłem a instalacją były w pozycji otwartej.
- w czasie pracy kotła temperatura wody grzewczej nie może przekroczyć 85°C.
- w przypadku awarii instalacji - stwierdzenia braku wody w kotle nie należy jej uzupełniać kiedy kocioł jest silnie rozgrzany, gdyż może to spowodować awarię kotła,
- wszystkie czynności związane z obsługą kotła należy dokonywać w rękawicach ochronnych z zachowaniem ostrożności, wszystkie usterki kotła niezwłocznie usuwać.

**UWAGA: Kocioł należy regularnie oczyszczać z sadzy i substancji smołistych - każdy osad na ściankach kanałów konwekcyjnych zakłóca właściwy odbiór ciepła z wymiennika - obniża to sprawność urządzenia oraz zwiększa zużycie paliwa.**

## 10. OBSŁUGA I KONSERWACJA PODAJNIKA, PALNIKA

Palnik peletowy został tak skonstruowany, że nie wymaga skomplikowanej obsługi ani kosztownej konserwacji. Jednak prawidłowa jego praca (ma wpływ na sprawność i ekonomię spalania kotła) wymaga przestrzegania pewnych zasad przy obsłudze podajnika oraz wykonywania okresowo pewnych czynności.

1. Okresową kontrolę paleniska w czasie pracy kotła można przeprowadzić wyłącznie poprzez drzwiczki paleniskowe.
2. Usuwać co jakiś czas spieczony i nieusunięty żużel jeżeli pojawia się obficie w palenisku kotła (może on utrudniać dopływ powietrza).
3. Sprawdzać poziom paliwa w zasobniku.
4. Opał wsypywany do zasobnika musi być suchy.
5. Sprawdzać czy w zasobniku i rurze osłonowej podajnika nie wystąpiła akumulacja pyłu węglowego lub innych odpadów i usunąć je.
6. Sprawdzać stan dysz powietrza i czy otwory wylotowe powietrza są drożne.
7. Od czasu do czasu należy oczyścić podajnik z kurzu lub resztek węgla czy popiołu.
8. Regularnie czyścić obudowę silnika używając suchej ściereczki.
9. Do czyszczenia nie należy używać żadnych rozpuszczalników, gdyż mogą one uszkodzić pierścienie uszczelniające i uszczelki.
10. Jeżeli kocioł, a wraz z nim podajnik jest odstawiony z ruchu, należy raz na kwartał uruchamiać ślimak oraz wentylator nadmuchowy na okres 15 minut - dzięki temu unika się zablokowania elementów ruchomych.
11. Sprawdzać nagromadzenie pyłu lub innych odpadów w komorze powietrznej - dostęp od strony popielnika, patrz.rys.8 poz.14).
12. Regularnie kontrolować stan połączeń śrubowych: zasobnika opału z podajnikiem paliwa, podajnika z kotłem, zamknięcia wyczystki bocznej czopucha oraz w razie konieczności dokonać regulacji położenia drzwiczek przednich przy pomocy zawiasów i śrub regulacyjnych.

## 11 STANY NIEPRAWIDŁOWEJ PRACY KOTŁA

PROBLEM	PRZYCZYNA/OBJAW	SPOSOBY USUNIĘCIA
Niska wydajność cieplna urządzenia	zanieczyszczenie kanałów spalinowych, kanałów doprowadzających powietrze	przečyścić kanały spalinowe poprzez drzwiczki wyczystne
	brak dopływu świeżego powietrza do kotłowni	sprawdzić stan wentylacji nawiewnej w kotłowni, poprawić jej drożność
	spalanie nieodpowiedniego paliwa	spalać paliwo o odpowiedniej jakości (patrz rozdz. 6 „Paliwo”)
	błędnie dobrana moc kotła do powierzchni ogrzewanej	
	nieprawidłowo zaprojektowana i wykonana instalacja c.o.	
	nieprawidłowa praca sterownika, wentylatora lub podajnika	wyregulować nastawy sterownika stosownie do warunków pogodowych oraz rodzaju paliwa, w szczególności ustawić właściwy czas pracy podajnika oraz przerwy w podawaniu jeżeli sterownik nie funkcjonuje prawidłowo zażreć do instrukcji obsługi sterownika
Dymienie	niedostateczny ciąg kominowy	sprawdzić drożność kominu i jego parametry (patrz tab. zgodności wysokości i przekroju kominu względem mocy kotła), sprawdzić czy komin nie kończy się poniżej najwyższej kalenicy dachu
	zanieczyszczenie kanałów spalinowych, turbulatorów spalin (patrz. drzwiczki wyczystne)	przečyścić kocioł przez drzwiczki oraz otwory wyczystne czopucha, w przypadku słabego ciągu kominowego zdemontować turbulatory spalin
	zatkane otwory doprowadzające powietrze do paleniska	oczyszczyć palenisko nadmuchowe, udrożnić otwory doprowadzające powietrze
	zużycie szczeliwa uszczelniającego drzwiczki i otwory wyczystne	wymienić szczeliwo uszczelniające drzwiczki i otwory wyczystne (jest to materiał eksploatacyjny podlegający regularnej wymianie)
	niewłaściwe połączenie kotła z kominem	sprawdzić dokładność połączenia kotła z kominem
	bardzo niskie ciśnienie atmosferyczne	
	nieodpowiednia pozycja przepustnicy spalin w stosunku do występującego ciągu kominowego	wyregulować pozycję przepustnicy w przypadku jej zbytniego przyknięcia, utrudniającego odpływ spalin do kominu

PROBLEM	PRZYCZYNA/OBJAW	SPOSOBY USUNIĘCIA
Nagły wzrost temperatury i ciśnienia w kotle	zamknięcie zaworów na instalacji	otworzyć zawory
	zamarznięcie naczynia wzbiorczego	ocieplić naczynie wzbiorcze
Wydostawanie się wody z kotła	tzw „pocenie, rosenie” się kotła, jest to naturalne zjawisko powstałe jako wynik różnicy temperatur w kotle	przy rozruchu kotła i po każdorazowym jego postoju należy „wygrzać kocioł” tzn. rozpalić go do temp. 70° C i utrzymywać taką temperaturę na kotle przez kilka godzin
„Stukanie, strzelanie” w kotle	zapowietrzony układ c.o. wraz z kotłem np. w wyniku niewłaściwego napełniania instalacji i kotła wodą	wygrzanie kotła tzn. utrzymywanie temp. powyżej 70° C przez dłuższy okres czasu do momentu całkowitego usunięcia pęcherzy powietrza z kotła
		odpowietrzenie instalacji c.o. za pomocą odpowietrzników na grzejnikach
Wentylator nie działa prawidłowo, Podajnik nie działa prawidłowo	nie startuje, buczy, problem z rozruchem, nie wchodzi na obroty	wymienić kondensator wentylatora (patrz.obudowa wentylatora), wymienić kondensator podajnika (patrz.obudowa podajnika)
Nie działa mechanizm ruszt ruchomych	nie startuje, pojawia się komunikat „błąd hallotronu”	wyczyścić komorę powietrzną palnika, sprawdzić ustawienie czujnika pozycjonowania ruszt (hallotronu), wymienić czujnik (patrz. podajnik peletowy)

## 12. ZABEZPIECZENIA

W celu zapewnienia maksymalnie bezawaryjnej i bezpiecznej pracy sterownik kotła wyposażony jest w szereg zabezpieczeń. Zastosowane oprogramowania steruje pracą podzespołów wykonuje czynności kontrolno - zabezpieczające w celu zapobieżenia stanom niebezpiecznym (np. zaniku napięcia i jego ponowne przywrócenie). W przypadku stwierdzenia stanu nieprawidłowego załączony zostaje alarm w postaci sygnału dźwiękowego, a na wyświetlaczu pojawia się stosowny komunikat (patrz instrukcja obsługi sterownika). W celu eliminacji wpływu wahań lub nieprawidłowego napięcia w sieci elektrycznej zastosowano układ regulacji prędkości obrotowej wentylatora (hallotron).

Na etapie montażu oprzyrządowania każdy kocioł przechodzi test poprawności działania systemu sterowania. Regulator temperatury, okablowanie oraz listwa zasilająca celowo zostały zabudowane w pokrywie izolacji w celu eliminacji dostępu do miejsc stwarzających zagrożenie porażenia prądem elektrycznym. Demontaż wymaga zastosowania odpowiednich narzędzi.

### ALARM TEMPERATURY

Zabezpieczenie to uaktywnia się tylko w trybie pracy (jeżeli temperatura kotła jest niższa od *Temperatury zadanej*). Jeśli temperatura kotła nie rośnie w czasie określonym przez użytkownika, uaktywniany jest alarm, wyłącza się podajnik i nadmuch oraz załącza się sygnał dźwiękowy. Na wyświetlaczu pojawia się następujący komunikat: „**Temperatura nie rośnie**”. Po skasowaniu komunikatu na sterowniku, alarm jest wyłączany. Regulator powraca do ostatnio ustawionego trybu pracy.

### AUTOMATYCZNA KONTROLA CZUJNIKA

W razie uszkodzenia czujnika temperatury C.O., C.W.U. lub czujnika podajnika paliwa, uaktywnia się alarm dźwiękowy, sygnalizując dodatkowo na wyświetlaczu odpowiednią usterkę, np: „Czujnik C.O. uszkodzony”. Podajnik i nadmuch zostaje wyłączony. Pompa pracuje niezależnie od aktualnej temperatury. W przypadku uszkodzenia czujnika C.O. lub podajnika, alarm będzie aktywny do momentu wymiany czujnika na nowy. Jeżeli uszkodzeniu uległ czujnik C.W.U., należy skasować komunikat na wyświetlaczu, co wyłączy alarm, a sterownik powróci do trybu pracy na pompę C.O). Aby kocioł mógł pracować we wszystkich trybach należy wymienić czujnik C.W.U. na nowy.

### ZABEZPIECZENIE TEMPERATUROWE

Sterownik posiada dodatkowe programowe zabezpieczenie temperaturowe (elektroniczne) przed niebezpiecznym wzrostem temperatury. Po przekroczeniu temperatury alarmowej (regulowanej w zakresie 80÷85 °C) rozłączany jest wentylator nadmuchowy i podajnik paliwa. Jednocześnie zaczynają działać aktywne pompy, w celu rozprowadzenia ciepła po instalacji. Po przekroczeniu temperatury alarmu kotła załączany jest alarm dźwiękowy i pojawia się na wyświetlaczu komunikat „**Temperatura za duża**”. Gdy temperatura spadnie do bezpiecznej wartości, po skasowaniu



komunikatu na sterowniku, alarm zostanie wyłączony a regulator powróci do ostatnio ustawionego trybu pracy.

### ZABEZPIECZENIE TERMICZNE

Sterownik kotła wyposażony jest w **ogranicznik temperatury bezpieczeństwa STB** chroniący przed przegrzaniem kotła (zagotowaniem wody w instalacji) w przypadku uszkodzenia sterownika. Ogranicznik temperatury bezpieczeństwa stanowi mechaniczny sposób zabezpieczenia w postaci czujnika (umiejscowiony przy listwie zasilającej na dekle górnym izolacji), który działa na zasadzie styków rozłączanych, odcinający dopływ prądu do wentylatora nadmuchowego i podajnika paliwa w przypadku przekroczenia temperatury granicznej (regulowanej w zakresie 90÷100°C). Ponowne zwarcie jest niemożliwe samoczynnie nawet po obniżeniu poziomu ciepła. Włączenia musi dokonać użytkownik resetując czujnik po obniżeniu temperatury na kotle do temperatury otoczenia (za pomocą przycisku).

**UWAGA ! Próba załączenia „wybitego” czujnika na rozgrzanym kotle może doprowadzić do uszkodzenia ogranicznika temperatury bezpieczeństwa STB.**

W przypadku uszkodzenia lub przegrzania tego czujnika, **wentylator oraz podajnik zostaną odłączone** (nie działają zarówno w trybie pracy ręcznej jak i automatycznej), a na sterowniku pojawia się komunikat „**Temperatura za duża**”.

W celu wymiany czujnika temperatury należy zdemontować sterownik. Następnie odsunąć izolację z wełny mineralnej, czujnik temperatury zlokalizowany jest w studzience pomiarowej. Ogranicznik temperatury bezpieczeństwa STB wmontowany jest w dekle górnym na listwie zasilającej (patrz rys. 15).



Rysunek 15 Lokalizacja ogranicznika temperatury bezpieczeństwa STB oraz czujnika temperatury

## ZABEZPIECZENIE ZASOBNIKA OPAŁU

Dla zapewnienia bezpieczeństwa pracy kotła, palnik typu SAS MULTI FLAME wyposażony został w kilkustopniowy system ochrony. **Posiada m.in. zabezpieczenie przed cofnięciem płomienia do zasobnika opału przez podajnik (mechanizm dwóch ślimaków transportowych rozdzielonych kanałem przesypowym, czujnik temperatury drogi paliwowej) oraz dodatkowo zabezpieczenie przed przegrzaniem – wyłącznik termiczny zamontowany na kotle.** Transport paliwa z zasobnika opału do komory paleniskowej odbywa się tak, aby wyeliminować niebezpieczeństwo cofnięcia płomienia do zasobnika opału w trakcie normalnej pracy, postoiu podajnika, a także w przypadku przerw w dostawie energii elektrycznej, awarii zasilania. Zadaniem mechanizmu jest zabezpieczenie przed niekontrolowanym cofaniem ognia do zasobnika opału bez konieczności zastosowania instalacji gaszenia, tzn. „strażaka wodnego”. Bezpieczny transport paliwa zapewnia lokalizacja otworów zasypu rur dystrybucji paliwa oraz zastosowanie odstępu pomiędzy tymi rurami. Ruch podajników ślimakowych odbywa się przy pomocy kół zębatych napędzanych łańcuchem za pośrednictwem motoreduktora. Ze względów bezpieczeństwa kłapa zamykająca zasobnik opału w trakcie spalania biomasy w palniku musi być szczelnie zamknięta.

Sterownik posiada dodatkowe zabezpieczenie przed cofnięciem płomienia do zasobnika opału (kosza zasypowego). Kocioł posiada **czujnik rury podajnika mierzący temperaturę w pobliżu zasobnika opału.** W przypadku znacznego wzrostu temperatury (po przekroczeniu nastawnej temp) program wewnętrzny sterownika samoczynnie uruchamia procedury zabezpieczające kocioł przed przegrzaniem lub pożarem wewnątrz podajnika paliwa. Załączony zostaje alarm i następuje cykliczne załączenie podajnika co powoduje przesunięcie paliwa do komory spalania celem obniżenia temperatury elementów podajnika.

Ze względów bezpieczeństwa rozdzielono zasobnik opału od korpusu kotła – zastosowano naturalnie wentylowaną przestrzeń (oddzielne obudowy, izolacja termiczna wymiennika, szczeliwo ceramiczne uszczelniające, oraz dodatkowa izolacja elementów podajnika). Kocioł wyposażony jest w szczelny zasobnik. W klapie zasobnika zamontowano wyłącznik krańcowy, którego działanie polega na przerwaniu pracy podajnika paliwa oraz wentylatora nadmuchowego w momencie otwarcie pokrywy. Na wyświetlaczu sterownika pojawia się komunikat: „Kłapa otwarta” oraz alarm dźwiękowy (przypomnienie oraz sygnał pojawiają się cyklicznie na kilka sekund). Po zamknięciu klapy zasobnika opału, kontynuowany jest przerwany tryb pracy. Wewnątrz klapy znajduje się informacja dla użytkownika o obecności i działaniu wyłącznika krańcowego (czujnik otwarcia klapy zasobnika).

## BEZPIECZNIK

Sterownik posiada wkładki topikowe rurkowe WT 6.3 A, zabezpieczające sieć.

## UWAGA:

Nie należy stosować bezpiecznika o wyższej wartości. Założenie większego bezpiecznika może spowodować uszkodzenie sterownika.

## ZABEZPIECZNIE PODAJNIKA ŚLIMAKOWEGO ORAZ PRZEKŁADNI

Silnik podajnika posiada zabezpieczenie przed przeciążeniem w postaci bezpiecznika termicznego który automatycznie wyłączy podajnik w czasie przegrzania.

### ZAWÓR BEZPIECZEŃSTWA

Kocioł posiada fabrycznie zamontowany zawór bezpieczeństwa 2.5bar, który stanowi dodatkowe zabezpieczenie przed wzrostem ciśnienia na wypadek zamarznięcia wody w części instalacji, a szczególnie w naczyniu wzbiórczym. **Obowiązkiem instalatora jest podłączenie rury odprowadzającej wodę do kratki ściekowej, lub możliwie nisko przy podłodze z zaworu bezpieczeństwa.**

Dodatkowo zamontowano termometr analogowy jako kontrolny odczyt temperatury lub na wypadek awarii układu sterowania. Instalacja grzewcza powinna być wyposażona w urządzenie kontrolno-pomiarowe do odczytu ciśnienia w postaci manometru.

### ZAWÓR ZABEZPIECZENIA TERMICZNEGO PRZED PRZEGRZANIEM (wyposażenie dodatkowe)

Standardowo kocioł typu SAS BIO EFEKT wyposażony jest w króciec do montażu czujnika temperatury z kapilarą; zawór termostatyczny (w opcji) np Regulus typu BVTS stanowi zabezpieczenie termiczne kotła instalowanego za pośrednictwem wymiennika ciepła w układzie otwartym z wymiennikiem płytowym lub dla kotła instalowanego w układzie zamkniętym np. SYR typu 5067. Przegrzanie kotła (powyżej temp. 95°C w płaszczu) powoduje otwarcie zaworu zabezpieczenia termicznego zamontowanego na kotle, napływająca woda sieciowa chłodzi kocioł, wypływa z instalacji do studzienki schładzającej a następnie do kanalizacji. Szczegółowy opis zasady działania i podłączenia zaworu zawiera rozdz. 7.5.2 Podłączenie kotła z instalacją grzewczą.

W przypadku rezygnacji z montażu zaworu termostatycznego należy króciec zabezpieczyć korkiem.

## 13. WARUNKI DOSTAWY

Kotły do handlu dostarczane są w stanie zmontowanym z kompletem narzędzi do obsługi oraz dokumentacją techniczno-rozruchową (patrz. rozdz. 4 „Wyposażenie kotła”).

Kotły fabrycznie montowane są na palecie transportowej, zabezpieczone folią ochronną przed wpływem warunków atmosferycznych. Zastosowano uchwyty przystosowane do transportu kotła wózkami paletowym/widlowym. Istnieje możliwość demontażu poszczególnych elementów kotła: układ podawania paliwa, zasobnik opału, czujniki temperatury na czas transportu i montażu w kotłowni.

W przypadku konieczności demontażu podajnika paliwa, ponowny jego montaż może zostać dokonany wyłącznie przez wykwalifikowanego instalatora! Błędne podłączenie przewodów może spowodować uszkodzenie regulatora.

## UWAGA:

**Kotły należy transportować w pozycji pionowej! Przechowywać w pomieszczeniach zadaszonych i wentylowanych! Ładunek zabezpieczyć przed uszkodzeniem! W przypadku gdy kocioł jest uszkodzony (podczas transportu), nie należy go użytkować lecz skontaktować się z serwisem producenta.**

## 14. UTYLIZACJA KOTŁA

Zastosowane w produkcji kotła elementy zostały wykonane z materiałów, które swój stan skupienia oraz aktywność chemiczną zmieniają w temp. znacznie przewyższającej temperatury możliwe do osiągnięcia przy normalnej pracy kotła. Materiały zastosowane do wykonania urządzenia nie emitują szkodliwych dla otoczenia substancji nawet w warunkach przewyższających warunki normalnej pracy kotła.

W celu utylizacji kotła należy zużyte urządzenie oddać do specjalistycznej jednostki utylizacji, zgodnie z obecnie obowiązującymi szczegółowymi przepisami kraju przeznaczenia. Elementy zabezpieczające kocioł na czas transportu: folia, worki, tworzywa sztuczne należy oddać do odpowiedniego punktu zbiórki odpadów. Kocioł typu SAS BIO EFEKT wyposażony jest w sprzęt elektroniczny podlegający selektywnej zbiórce zużytego sprzętu elektrycznego i elektronicznego (znak przekreślonego kosza umieszczony na tabliczce znamionowej). Konstrukcja stalowa kotła podlega zbiórce odpadów - złom stalowy. Przed złomowaniem należy odłączyć sterownik, wentylator, motoreduktor oraz przewody zasilające. Materiały izolacyjne (np. wełna mineralna, szczeliwo, izolacja termiczna) należy oddać do odpowiedniego punktu zbiórki odpadów. Miejsce zbiórki odpadów powinno być określone przez odpowiednie służby miejskie lub gminne.

## 15. WARUNKI GWARANCJI

1. Producent udziela kupującemu gwarancji na kocioł **SAS BIO EFEKT** na zasadach i warunkach określonych w niniejszej gwarancji. Potwierdza to pieczęcią zakładu.
2. Producent gwarantuje sprawne działanie kotła, jeżeli będzie on zainstalowany i eksploatowany zgodnie ze wszystkimi warunkami i zaleceniami zawartymi w DTR.
3. Łącznie z warunkami gwarancji kupującemu zostaje wydana Dokumentacja Techniczno-Ruchowa (DTR), w której określone są zasady prawidłowej eksploatacji kotła. Należy obowiązkowo zapoznać się z DTR.
4. Termin udzielenia gwarancji liczony jest od dnia wydania przedmiotu umowy kupującemu (wpisany w karcie gwarancyjnej i potwierdzony przez dokument zakupu) i wynosi:
  - a. 5 lat na szczelność wymiennika ciepła
  - b. 2 lata na dodatkową przegrodę żarową drzwiczek wyczystnych/paleniska
  - c. 2 lata na sprawne funkcjonowanie palnika
  - d. 2 lata na podzespoły elektroniczne i automatyki montowane w kotłach a produkowane przez innych producentów:
    - Sterownik
    - Wentylator nadmuchowy
    - Moduł sterujący pracą palnika
    - Zawór bezpieczeństwa

- Motoreduktor
  - Silnik napędu ruszt ruchomych
  - Automatyczny układ podawania paliwa i jego części
  - Termometr analogowy
- e. 12 m-cy na grzałkę elektryczną (zapalarkę paliwa)
  - f. 2 lata na zasobnik opalu (dotyczy kotła eksploatowanego zgodnie z DTR, pod warunkiem zapewnienia prawidłowej wentylacji kotłowni oraz zawartości wilgoci w paliwie poniżej wartości maksymalnej patrz. rozdz. 6)
5. Gwarancją nie są objęte elementy zużywające się:
    - Śruby, nakrętki, rączki
    - Szczeliwo (elementy uszczelniające), uszczelki gumowe w klapie zasobnika opalu
    - Kondensator (patrz. wentylator nadmuchowy, motoreduktor)
    - Turbulator spalin
    - Panele ceramiczne
  6. Naprawa kotła lub zmiany jego konstrukcji, izolacji, dokonywane przez nabywcę lub inne osoby postronne w okresie gwarancji unieważnia warunki gwarancji.
  7. Wszelkie uszkodzenia powstałe w wyniku niewłaściwej obsługi, niewłaściwego Przechowywania, nieumiejętnej konserwacji niezgodnej z zaleceniami DTR (Dokumentacji Techniczno-Rozruchowej) oraz innych przyczyn nie wynikających z winy producenta – powoduje utratę gwarancji.
  8. Należy stosować jedynie oryginalne części zamienne oferowane przez ZMK SAS Spółka z o.o. Producent nie ponosi odpowiedzialności za nieprawidłowe funkcjonowanie kotła typu SAS BIO EFEKT w przypadku zastosowania niewłaściwych części.
  9. Sznur uszczelniający znajdujący się w drzwiczkach wyczystnych górnych, wyczystnych, paleniska, popielnika nie podlega gwarancji. Jest to materiał eksploatacyjny do regularnej wymiany.
  10. W okresie trwania gwarancji producent zapewnia bezpłatne dokonanie naprawy przedmiotu umowy w terminie 14 dni od daty zgłoszenia.
  11. Zgłoszenie usunięcia wady w ramach naprawy gwarancyjnej powinno być dokonane natychmiast po stwierdzeniu wystąpienia wady
  12. Zgłoszenie reklamacyjne należy zgłaszać na adres producenta.
  13. W przypadku, gdy reklamujący dwukrotnie uniemożliwi dokonanie naprawy gwarancyjnej, mimo gotowości gwaranta do jej wykonania, to uważa się, że reklamujący zrezygnował z roszczenia zawartego w zgłoszeniu reklamacyjnym.
  14. Dopuszcza się wymiany kotła w przypadku stwierdzenia przez gwaranta, że nie można dokonać jego naprawy. Gwarant może odmówić wykonania naprawy, gdy nie jest zapewniony dostęp montażowy do kotła.
  15. W przypadku bezpodstawnego wezwania serwisu klient pokrywa koszty przyjazdu i pracy serwisanta. Zanim wezwiecie Państwo serwis prosimy zapoznać się z rozdziałem „Stany nieprawidłowej pracy kotła”. Zawsze służymy radą i pomocą udzieloną przez telefon.
  16. Karta gwarancyjna prawidłowo wypełniona, z podpisem i pieczęcią sprzedawcy oraz odnotowaną datą sprzedaży, stanowi jedyną podstawę do bezpłatnego wykonania naprawy. Wymagane jest przechowywanie dokumentacji techniczno-rozruchowej, karty gwarancyjnej przez cały okres eksploatacji kotła.
  17. Niniejsza dokumentacja techniczno-rozruchowa, karta gwarancyjna muszą być przekazane wraz z kotłem w przypadku odstąpienia własności innej osobie.
  18. W sprawach nie uregulowanych powyższymi warunkami mają zastosowanie przepisy Kodeksu Cywilnego.

19. **W zgłoszeniu reklamacyjnym należy podać:**
- dane z tabliczki znamionowej: typ, wielkość (nominalna moc cieplna), numer seryjny / rok produkcji kotła
  - data i miejsce zakupu
  - model sterownika/ podajnika/ wentylatora (patrz. DTR podzespołów zamontowanych w urządzeniu)
  - opis uszkodzenia kotła
  - dokładny adres i numer telefonu Właściciela kotła
20. Powyższe warunki gwarancji obowiązują na terenie Rzeczypospolitej Polskiej. Poza jej granicami obowiązki gwaranta przejmuje dystrybutor w danym kraju.

**UWAGA: Producent ma prawo do wprowadzania ewentualnych zmian konstrukcyjnych kotła w ramach postępu technologicznego i modernizacji wyrobu. Zmiany te mogą być niewidoczne w niniejszej dokumentacji DTR, przy czym zasadnicze, opisane cechy wyrobu będą zachowane.**

**Wszelkie uwagi i zapytania na temat eksploatacji kotłów SAS prosimy kierować na adres:**

**ZMK SAS Spółka z o.o.  
Owczary, ul. Przemysłowa 3, 28-100 Busko-Zdrój  
tel. 41 378 46 19, fax 41 370 83 10, e-mail: [biuro@sas.busko.pl](mailto:biuro@sas.busko.pl)**

**serwis: tel. 41 378 15 00, 41 378 50 80, [serwis@sas.busko.pl](mailto:serwis@sas.busko.pl)  
pomoc techniczna kotły SAS: tel. 505 950 252  
sterowniki TECH: tel. 33 875 19 20**

**Dokumentacja techniczno – eksploatacyjna kotłów SAS oraz zamontowanych w nich podzespołów, sterowników, jak również wszelkie niezbędne informacje i nowości produktowe znajdują Państwo na Naszej stronie internetowej [www.sas.busko.pl](http://www.sas.busko.pl)**

**UWAGA !!!  
Treści zawarte w instrukcji obsługi jak również rozwiązania konstrukcyjne zastosowane w kotłach SAS BIO EFEKT są własnością firmy ZMK SAS Spółka z o.o..  
Jakiegolwiek powielanie, kopiowanie, publikowanie bez pisemnej zgody ZMK SAS Spółka z o.o. jest zabronione.**

# POLITYKA BEZPIECZEŃSTWA

## KTO JEST ADMINISTRATOREM PAŃSTWA DANYCH?

Administratorem Państwa danych osobowych jest spółka ZMK SAS sp. z o.o. z siedzibą w Owczarach przy ul. Przemysłowej 3, 28-100 Busko-Zdrój, wpisana do rejestru przedsiębiorców pod numerem KRS 0000704634, posiadająca numer NIP: 6551975634, REGON: 368874952, zwana „Administratorem”.

## JAK MOŻECIE SIĘ PAŃSTWO Z NAMI SKONTAKTOWAĆ?

W sprawach związanych z danymi osobowymi jesteśmy dla Państwa dostępni pod adresem: ul. Przemysłowa 3, 28-100 Busko-Zdrój. Możecie do nas również napisać maila na adres: daneosobowe@sas.busko.pl lub zadzwonić pod numer: +48 41 378 50 76.

## W JAKIM CELU PRZETWARZAMY PAŃSTWA DANE?

Państwa dane podane w procesie zakupowym taki jak: imię (imiona), nazwisko, adres, telefon, e-mail są przetwarzane w celu:

- 1) rozpatrywania zgłoszeń reklamacyjnych i realizacji przez Administratora, będącego również gwarantem, zobowiązań gwarancyjnych.
- 2) marketingu bezpośredniego usług i towarów oferowanych przez Administratora.

Państwa dane, w powyższych celach są przetwarzane na podstawie art. 6 ust. 1 lit. f) Rozporządzenia Parlamentu Europejskiego I Rady (UE) 2016/679 z dnia 27 kwietnia 2016 r. w sprawie ochrony osób fizycznych w związku z przetwarzaniem danych osobowych i w sprawie swobodnego przepływu takich danych oraz uchylenia dyrektywy 95/46/WE (ogólne rozporządzenie o ochronie danych), dalej: RODO, tj. gdy przetwarzanie jest niezbędne do celów wynikających z prawnie uzasadnionych interesów realizowanych przez administratora lub przez stronę trzecią. W tym przypadku takim prawnie uzasadnionym interesem Administratora i zarazem gwaranta jest możliwość wywiązania się przez Administratora ze zobowiązań reklamacyjnych i gwarancyjnych oraz marketing bezpośredni usług i towarów Administratora.

Podanie powyższych Państwa danych jest dobrowolne. Proszę mieć jednak na uwadze, że bez nich nie jesteśmy w stanie zrealizować Państwa zgłoszeń reklamacyjnych i gwarancyjnych, a tym samym dokonać stosownych napraw lub wymian.

**Jeśli nie chcecie Państwo, aby Wasze dane były wykorzystywane w powyższych celach, w tym do celów marketingu bezpośredniego naszych usług, możecie Państwo wnieść bezpłatny sprzeciw wobec takiego przetwarzania. W tym celu prosimy skontaktować się z nami w jeden z poniższych**

**sposobów: na adres: ul. Przemysłowa 3, 28-100 Busko-Zdrój lub za pośrednictwem maila: daneosobowe@sas.busko.pl .**

### **JAK DŁUGO BĘDZIEMY PRZETWARZAĆ PAŃSTWA DANE?**

Państwa dane będą przetwarzane co do zasady przez czas niezbędny do świadczenia Państwu usług reklamacyjnych i zobowiązań gwarancyjnych, lub do czasu zgłoszenia skutecznego sprzeciwu względem przetwarzania danych w przypadkach, gdy podstawą prawną przetwarzania danych jest uzasadniony interes Administratora. Czas przetwarzania danych może być przedłużony w przypadku, gdy przetwarzanie jest niezbędne do ustalenia i dochodzenia ewentualnych roszczeń lub obrony przed nimi, a po tym czasie jedynie w przypadku i w zakresie, w jakim będą wymagać tego przepisy prawa. Po upływie okresu przetwarzania dane są nieodwracalnie usuwane lub anonimizowane.

### **PAŃSTWA PRAWA W ZAKRESIE DANYCH OSOBOWYCH**

W każdej chwili macie Państwo prawo do:

1. żądania od Nas:
  - 1) dostępu do swoich danych osobowych,
  - 2) ich sprostowania,
  - 3) usunięcia, lub
  - 4) ograniczenia przetwarzania,
2. wniesienia sprzeciwu wobec przetwarzania,
3. przenoszenia danych.

Jeśli macie Państwo założone na naszej stronie konto to swoje dane możecie, w każdej chwili zaktualizować logując się do swojego konta i wprowadzając w nim odpowiednie zmiany. Jeśli nie to z powyższych praw możecie Państwo skorzystać pisząc do nas na adres: ul. Przemysłowa 3, 28-100 Busko-Zdrój lub za pośrednictwem poczty elektronicznej na adres: daneosobowe@sas.busko.pl.

Macie też Państwo prawo wniesienia skargi do organu nadzorczego, ale wierzymy, że dzięki stosowanym przez nas standardom przetwarzania danych nie będzie takiej konieczności.

### **KATEGORIE ODBIORCÓW DANYCH**

W toku świadczenia Państwu usług, w celu ich realizacji, Państwa dane mogą być udostępniane podmiotom takim jak firmy za pośrednictwem których realizowana będzie usługa instalacyjna, reklamacyjna, gwarancyjna, prawna, marketingowa, w tym podmiotom umożliwiającym wysyłkę newsletter'ów.



# NOTATKI

# NOTATKI

# KARTA GWARANCYJNA

zgodnie z podanymi warunkami udziela się gwarancji na okres  
**60 miesięcy** na niskotemperaturowy kocioł grzewczy typu  
**SAS BIO EFEKT** eksploatowany zgodnie z DTR

**Nr kotła** - .....

**Moc cieplna** - .....

**Powierzchnia grzewcza** - .....

**Rok produkcji** - .....

.....  
podpis i pieczęć producenta

.....  
podpis i pieczęć sprzedawcy

.....  
data sprzedaży

# **KOTŁY C.O.**

**NOWOCZESNE I EKOLOGICZNE**

## KOTŁY ZASYPOWE

SAS BIO PLUS

SAS BIO

## PALNIK DO SPALANIA BIOMASY

SAS AGRO

## RETORTA

SAS SOLID

SAS EFEKT

SAS COMPACT

SAS SPARK

## PALNIK PELETOWY

SAS BIO SOLID

SAS BIO EFEKT

SAS BIO COMPACT

SAS BIO SPARK

SAS ECO SLIM

## PODAJNIK TŁOKOWY

SAS ECO-PELL

---

**ZMK SAS Spółka z o.o.**

28-100 Busko-Zdrój, Owczary, ul. Przemysłowa 3

tel. 41 378 46 19, fax 41 370 83 10

[www.sas.busko.pl](http://www.sas.busko.pl), e-mail: [biuro@sas.busko.pl](mailto:biuro@sas.busko.pl)

