

# ТЕРМОСТАТИЧЕСКИЕ СМЕСИТЕЛЬНЫЕ КЛАПАНЫ БАЗОВЫЕ СЕРИИ VTA350, VTA550

Термостатические смесительные клапаны ESBE серий VTA350 и VTA550 обладают высокой пропускной способностью и хорошей функциональностью, являются универсальными и могут использоваться в различных системах, таких как бытовая система горячего водоснабжения, с или без циркуляции горячей воды (HWC).

## ИСПОЛЬЗОВАНИЕ

Смесительные клапаны серий VTA350/VTA550 — выбор номер один для бытовых систем горячего водоснабжения, требующих функции защиты от ожогов для линейных применений, и там, где используются другие устройства контроля температуры на точках водоразбора. Данная серия клапанов также применима в бытовых системах горячего водоснабжения, оснащенных HWC (циркуляцией горячей воды).

## ФУНКЦИЯ

Симметричное направление потока. Защита от ожогов\*.

## ВАРИАНТЫ

Ассортимент продукции включает различные клапаны, поставляемые со встроенными обратными клапанами или комплектами переходников, каждый из которых имеет три фитинга переходника и два обратных клапана, упрощающих установку и обслуживание.

Поставляются с защитной крышкой, защищающей от перенастройки, если не указано другое.

*\*) Защита от ожогов — данная функция означает автоматическое прекращение подачи горячей воды при прекращении подачи холодной воды.*

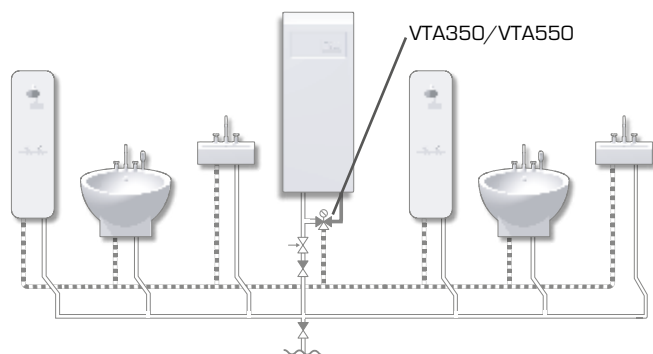
## ТЕПЛОНОСИТЕЛИ

Эти клапаны могут работать со следующими типами теплоносителя.

- Вода / питьевая вода
- Закрытые системы
- Вода с незамерзающими жидкостями (гликоль ≤ 50 % состава)

## ПРИМЕРЫ УСТАНОВКИ

Для более подробной информации и примеров подключения смотрите раздел каталога «Выбор правильной установки/позиции».



VTA350

Внутренняя резьба

Наружная резьба

Наружная резьба, с обратными клапанами

Компрессионный фитинг



VTA550

Наружная резьба



С переходниками, Наружная резьба



С переходниками, компрессионный фитинг

## КЛАПАНЫ РАЗРАБОТАНЫ ДЛЯ СЛЕДУЮЩИХ ПРИМЕНЕНИЙ

Серия	Температурный диапазон				Применение
	20 - 43°C	35 - 60°C	45 - 65°C	50 - 75°C	
VTA350		●			Питьевое водопотребление, линейное применение
VTA550	○		●	●	
VTA350					Питьевое водопотребление, применение на месте использования
VTA550					
VTA350		○			Солнечное отопление
VTA550			○	○	
VTA350					Охлаждение
VTA550					
VTA350		○			Отопление полов
VTA550	○		○		

● рекомендуется ○ запасная альтернатива

## ТЕХНИЧЕСКИЕ ХАРАКТЕРИСТИКИ

Класс давления: \_\_\_\_\_ PN 10  
 Рабочее давление: \_\_\_\_\_ 1.0 МПа (10 бар)  
 Перепад давления: \_\_\_\_\_ смешивание, макс. 0.3 МПа (3 бар)  
 Диаграмма падения давления: \_\_\_\_\_ см. каталога  
 Температура теплоносителя: VTA350, VTA550 \_\_\_\_\_ max. 95°C  
 VTA550 \_\_\_\_\_ временно max. 100°C  
 Стабильность температуры: VTA350 \_\_\_\_\_ ±2°C\*  
 VTA550 \_\_\_\_\_ ±4°C\*\*  
 Подсоединение: \_\_\_\_\_ Внутренняя резьба (Rp), EN 10226-1  
 \_\_\_\_\_ Наружная резьба (G), ISO 228/1  
 \_\_\_\_\_ Наружная резьба (R), EN 10226-1  
 \_\_\_\_\_ Компрессионный фитинг (CPF), EN 1254-2

\* Значения верны при неизменном давлении поступающей холодной/горячей воды, при минимальном расходе 4 л/мин. Минимальная разница в температуре между поступающей горячей водой и выходящей смешанной водой составляет 10 °C.

\*\* Значения верны при неизменном давлении поступающей холодной/горячей воды, при минимальном расходе 9 л/мин. Минимальная разница в температуре между поступающей горячей водой и выходящей смешанной водой составляет 10 °C.

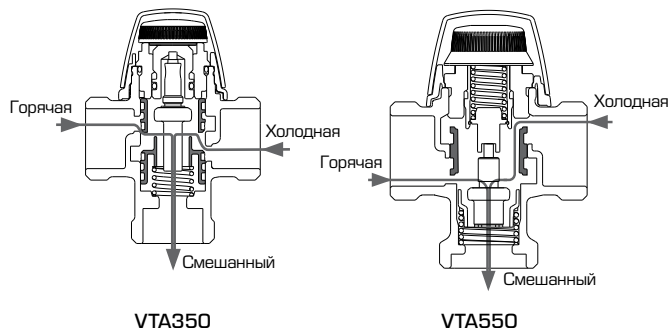
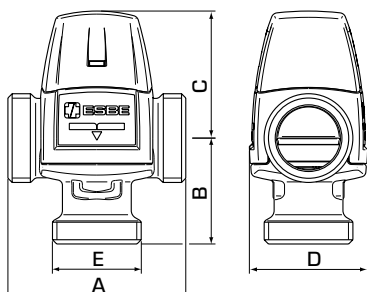
### Материалы

Корпус клапана и другие металлические части, контактирующие с жидкостью: \_\_\_\_\_ Стойкая к коррозии латунная поверхность, DZR

### PED 2014/68/EU, статья 4.3

Оборудование под давлением попадает под действие директивы PED 2014/68/EU, статья 4.3 [в соответствии с инженерной практикой]. В соответствии с директивой оборудование не должно иметь CE-маркировку.

# ТЕРМОСТАТИЧЕСКИЕ СМЕСИТЕЛЬНЫЕ КЛАПАНЫ БАЗОВЫЕ СЕРИИ VTA350, VTA550



## СЕРИЯ VTA351, ВНУТРЕННЯЯ РЕЗЬБА

Арт. номер	Наименование	Темп. диапазон	Kvs *	Подсоединение Е	Размер				Примечание	Масса [кг]
					А	В	С	Д		
31104900	VTA351	35 - 60°C	1.6	Rp 3/4"	70	42	52	46		0.48

## СЕРИИ VTA352/VTA552, НАРУЖНАЯ РЕЗЬБА

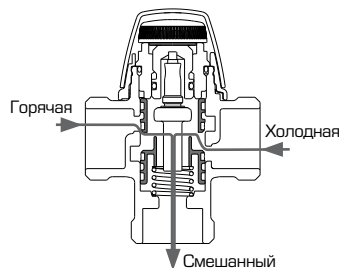
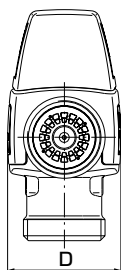
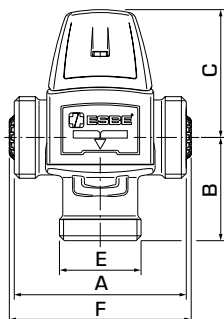
Арт. номер	Наименование	Темп. диапазон	Kvs *	Подсоединение Е	Размер				Примечание	Масса [кг]
					А	В	С	Д		
31660100	VTA552	20 - 43°C	3.2	G 1"	84	50	60	56		0.78
31660400			3.5	G 1 1/4"						0.87
31105000	VTA352	35 - 60°C	1.5	G 3/4"	70	42	52	46		0.45
31105100			1.6	G 1"						0.48
31660200	VTA552	45 - 65°C	3.2	G 1"	84	50	60	56		0.78
31660500			3.5	G 1 1/4"						0.87
31660300	VTA552	50 - 75°C	3.2	G 1"	84	50	60	56		0.78
31660600			3.5	G 1 1/4"						0.87

## СЕРИЯ VTA353, КОМПРЕССИОННЫЙ ФИТИНГ

Арт. номер	Наименование	Темп. диапазон	Kvs *	Подсоединение Е	Размер				Примечание	Масса [кг]
					А	В	С	Д		
31105200	VTA353	35 - 60°C	1.5	CPF 22 mm	70	42	52	46		0.57

\* Значение Kvs в м³/ч при перепаде давления 1 бар. CPF = компрессионный фитинг

# ТЕРМОСТАТИЧЕСКИЕ СМЕСИТЕЛЬНЫЕ КЛАПАНЫ БАЗОВЫЕ СЕРИИ VTA350, VTA550

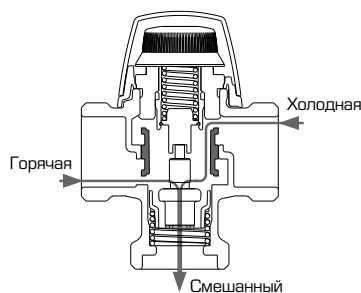
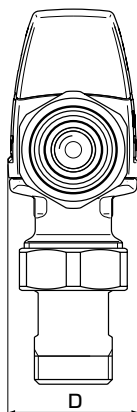
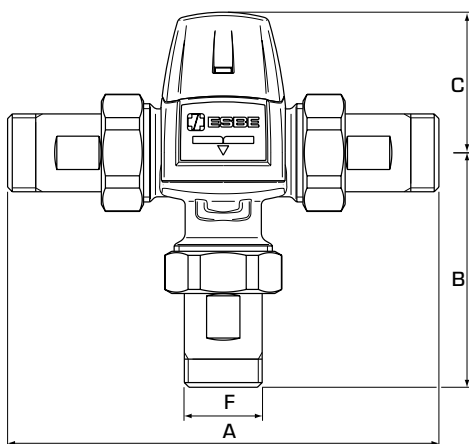


## СЕРИЯ VTA352, НАРУЖНАЯ РЕЗЬБА И ВСТРОЕННЫЕ ОБРАТНЫЕ КЛАПАНЫ

Арт. номер	Наименование	Темп. диапазон	Kvs*	Подсоединение	Размер					Примечание	Масса [кг]
					А	В	С	Д	Е		
31106100	VTA352	35 - 60°C	1.5	G 1"	70	42	52	46	74	1)	0.48

\* Значение Kvs в м³/ч при перепаде давления 1 бар.

Примечание. 1) Два обратных клапана для горячей и холодной воды встроены.



VTA550

## СЕРИИ VTA552/VTA553, С ПЕРЕХОДНИКАМИ

Арт. номер	Наименование	Темп. диапазон	Kvs*	Подсоединение	Размер				Примечание	Масса [кг]
					А	В	С	Д		
31660700	VTA552	20 - 43°C	3.0	R ¾"	154	85	60	56	1)	1.14
31661300	VTA553			CPF 22mm	180	98				1.34
31661000	VTA552			R 1"	164	90				1.51
31660800	VTA552	45 - 65°C	3.0	R ¾"	154	85	60	56	1)	1.14
31661400	VTA553			CPF 22mm	180	98				1.34
31661100	VTA552			R 1"	164	90				1.51
31660900	VTA552	50 - 75°C	3.0	R ¾"	154	85	60	56	1)	1.14
31661500	VTA553			CPF 22mm	180	98				1.34
31661200	VTA552			R 1"	164	90				1.51

\* Значение Kvs в м³/ч при перепаде давления 1 бар. CPF = компрессионный фитинг

Примечание. 1) Два обратных клапана для горячей и холодной воды включены в комплектацию.