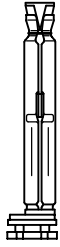
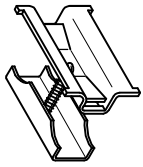


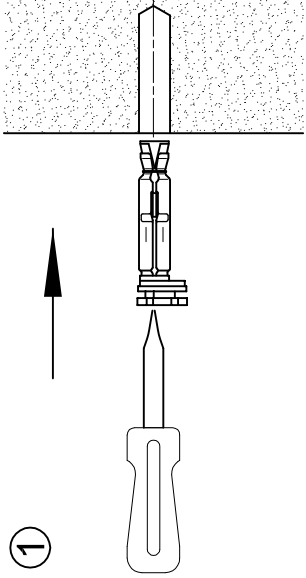
Montageanleitung
 Mounting instruction
 Guide de pose
 Istruzione di montaggio
 BKE - BH & BFS1

Rev.0 vom 15.05.2007
 Artikel Nr. D20059

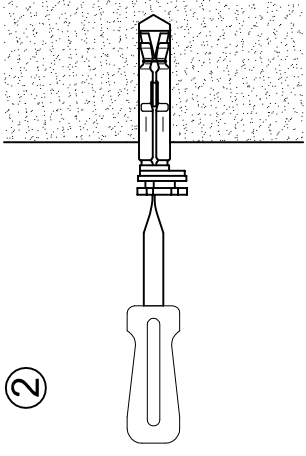
4 x BH	2 x BFS 1	4 x BKE
6 x BH	2 x BFS 1	6 x BKE
8 x BH	2 x BFS 1	8 x BKE



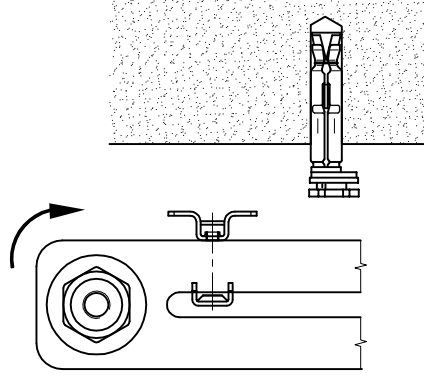
①



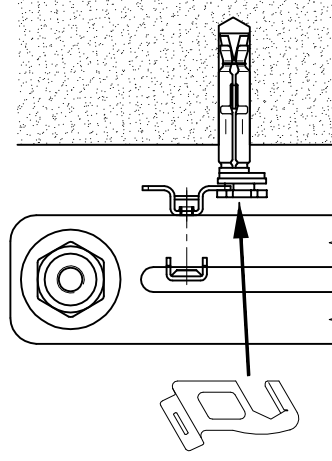
②



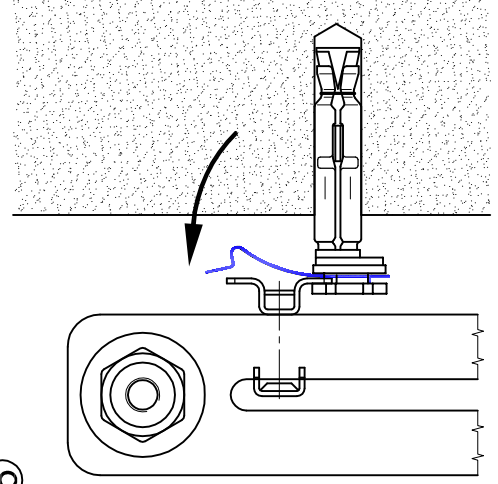
③



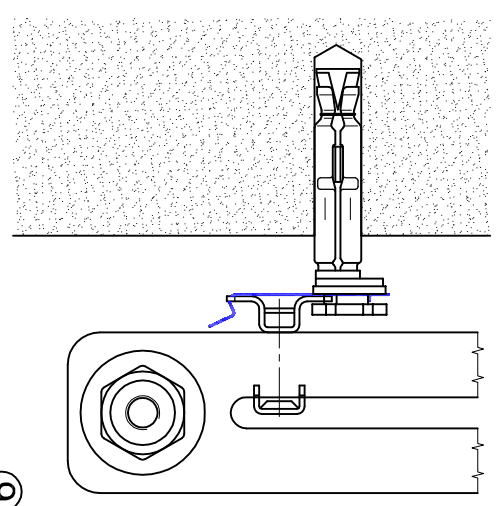
④



⑤



⑥



T	
	62
	100
	136
	173
	210

Modelle	Wa	A
2-6 S.	35-65	66-96
2-6 S.	35-65	85-115
2-6 S.	35-65	103-133
2-6 S.	35-65	121-151
2-6 S.	35-65	140-170

