

# ПОВОРОТНЫЙ ДИСКОВЫЙ ЗАТВОР СЕРИЯ VBF100

Поворотные дисковые затворы ESBE для PN16, DN20–200.



VBF125  
Фланец

## ПРИНЦИП ДЕЙСТВИЯ

Изделия ESBE серии VBF100 представляют собой поворотные затворы для регулирования расхода воды или отключения подачи в системах ОВКВ. Как правило, они используются для изолирования котла от системы или переключения теплового насоса из режима охлаждения в режим обогрева. Чугунный поворотный дисковый затвор предназначен для установки между фланцами PN6/10/16. Поворотный дисковый затвор поставляется с рукояткой, устанавливаемой в одно из 15 положений от 0 до 90° (с шагом 6°). Приводы ESBE серий 90, ARC и ARD в сочетании с адаптерами применяются для моторизации дисковых поворотных затворов.

При вращении дисковая задвижка из нержавеющей стали вжимается в седло клапана с упругим уплотнением из EPDM, обеспечивая класс утечки А (полную герметичность).

## ТЕПЛОНОСИТЕЛЬ

Клапаны ESBE серии VBF125 предназначены для работы с обычной водой для отопления и охлаждения (VDI2035).

— Максимально допустимое содержание гликоля составляет 50 %.

— Максимально допустимое содержание этанола составляет 30 %.

## СЕРВИС И ОБСЛУЖИВАНИЕ

Поворотные дисковые затворы не требуют обслуживания. Чтобы с затвором было легче работать после периода бездействия, рекомендуется задействовать затвор (полностью открывать и закрывать) не реже одного раза в месяц.

## ВСПОМОГАТЕЛЬНОЕ ОБОРУДОВАНИЕ

Арт. №

13905100 \_ Комплект адаптеров VBF801, VBF100 — серия 90

13905300 \_ Комплект адаптеров VBF802, VBF100 — ARCx00,  
ARDx00

13906000 \_\_\_\_\_ Термометр VBF806 для VBF100, DN20–32

13906100 \_\_\_\_\_ Термометр VBF806 для VBF100, DN40

13906200 \_\_\_\_\_ Термометр VBF806 для VBF100, DN50–65

13906300 \_\_\_\_\_ Термометр VBF806 для VBF100, DN80–125

13906400 \_\_\_\_\_ Термометр VBF806 для VBF100, DN150–200

## СФЕРЫ ПРИМЕНЕНИЯ ПОВОРОТНОГО ДИСКОВОГО ЗАТВОРА

- Отопление
- Комфортное охлаждение
- Вентиляция
- Зонирование

## ПОДХОДЯЩИЕ ПРИВОДЫ

- Серия 90
- Серии ARC300, ARC600
- Серии ARD100, ARD200

## ТЕХНИЧЕСКИЕ ДАННЫЕ

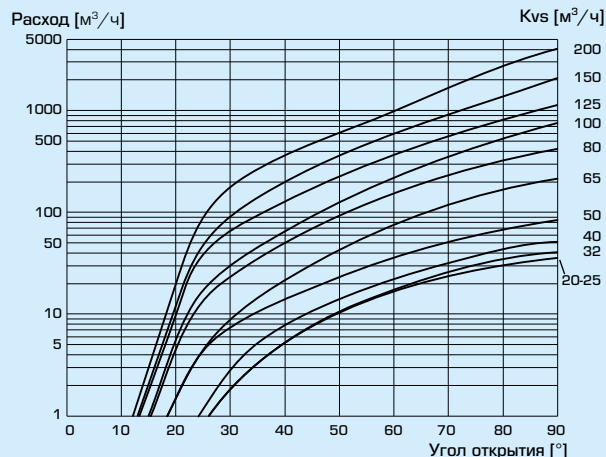
Тип: \_\_\_\_\_ 2-ходовой клапан  
 Класс давления: \_\_\_\_\_ PN 16  
 Характеристика расхода A-AB: \_\_\_\_\_ см. график  
 Класс утечки A: \_\_\_\_\_ EN 12266, ISO 5208 категория 3  
 Утечка через закрытый клапан A-AB: герметичное уплотнение  
 $\Delta P_{\text{max}}$ : \_\_\_\_\_ см. график  
 Температура теплоносителя: \_\_\_\_\_  
 макс. +130 °C

\_\_\_\_\_ мин. -20 °C  
 Соединение: \_\_\_\_\_ Фланец PN 6/10/16, EN 1092  
 \_\_\_\_\_ Верхний фланец, EN ISO 5211

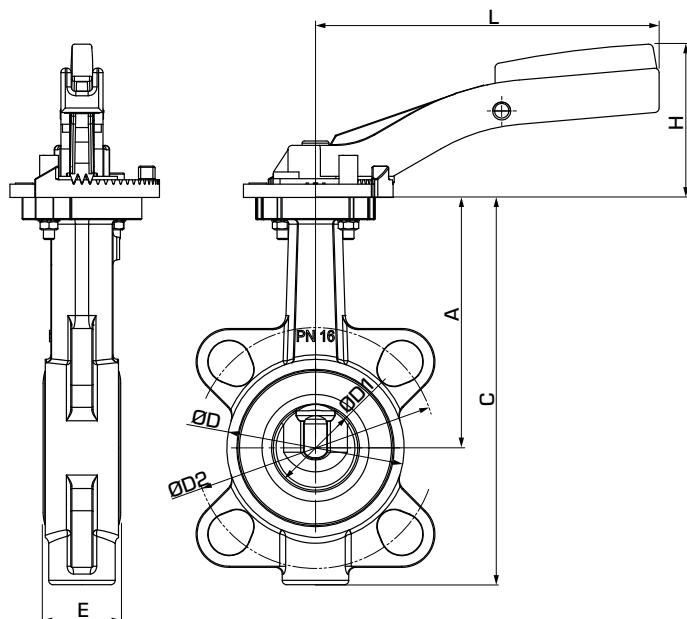
### Материал

Корпус клапана: \_\_\_\_\_ Серый чугун GG25, 0.6025  
 Вал: \_\_\_\_\_ Нержавеющая сталь X14CrMoS17, 1.4104/  
 \_\_\_\_\_ X5CrNiMo17-12-2, 1.4401/  
 \_\_\_\_\_ Hastelloy, 2.4883  
 Задвижка: \_\_\_\_\_ Нержавеющая сталь G-X6CrNiMo18-10, 1.4408 A  
 Седло клапана: \_\_\_\_\_ EPDM  
 Втулка подшипника: \_\_\_\_\_ Латунь MS 58, 2.0401/  
 \_\_\_\_\_ Полиамид PA66 / ПТФЭ  
 Уплотнительное кольцо: \_\_\_\_\_ NBR / фтористая резина

## ХАРАКТЕРИСТИКИ КЛАПАНА



# ПОВОРОТНЫЙ ДИСКОВЫЙ ЗАТВОР СЕРИЯ VBF100



## 2-ХОДОВОЙ ПОВОРОТНЫЙ ДИСКОВЫЙ ЗАТВОР СЕРИИ VBF125

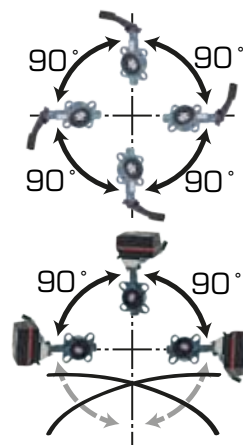
Арт. №	Код	DN	Kvs*	A	C	D	D1	D2		E	H	L	Заменяет	Вес, кг
								PN6	PN16					
13900100	VBF125	20	32	104	149	59	31,5	65	75	33	70	155	MA20	1,5
13900200		25	36	104	149	63	31,5	75	85	33	70	155	MA25	1,5
13900300		32	40	104	154	68	31,5	90	100	33	70	155	MA30	1,6
13900400		40	50	113	179	80	38,0	100	110	33	70	155	MA40	2,0
13900500		50	85	126	210	95	48,5	110	125	43	70	155	MA50	2,4
13900600		65	215	134	227	115	63,5	130	145	46	70	155	MA65	3,1
13900700		80	420	157	261	138	78,5	150	160	46	80	195	MA80	4,2
13900800		100	800	167	282	158	98,5	170	180	52	80	195	MA100	5,4
13900900		125	1010	180	307	188	123,5	200	210	56	80	195	MA125	7,1
13901000		150	2100	203	353	212	148,0	225	240	56	100	276	MA150	10,1
13901100		200	4000	228	404	268	199,0	280	295	60	100	276	MA200	13,8

\* Значение Kvs в м³/ч при перепаде давления 1 бар.

### МОНТАЖ


Перед установкой поворотного дискового затвора убедитесь, что трубы чистые и не содержат остатков сварки. Убедитесь, что фланцы клапана и контрфланцы совмещены. Установка затвора не зависит от направления потока.

Рукоятка позволяет установить поворотный клапан в любом положении.

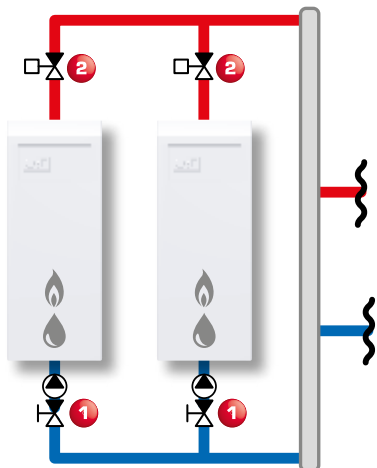


# ПОВОРОТНЫЙ ДИСКОВЫЙ ЗАТВОР СЕРИЯ VBF100

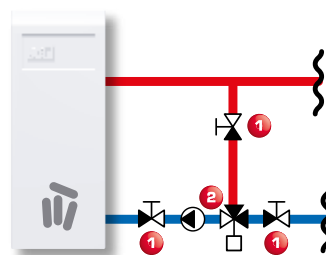
## РУКОВОДСТВО ПО ВЫБОРУ – ДЛЯ ПРИВОДОВ ESBE

		Приводы														
		90 - 15 Nm			ARC300 - 30 Nm			ARC600 - 60 Nm			ARD100 - 10 Nm			ARD100 - 20 Nm		
		Комплект адаптеров	M	O	Комплект адаптеров	M	O	Комплект адаптеров	M	O	Комплект адаптеров	M	O	Комплект адаптеров	M	O
 VBF125	20	13905100	256	217							13905200	210	171	13905200	221	182
	25		262	217								216	171		227	182
	32		268	217								222	171		232	182
	40		288	226								242	180		252	191
	50		324	239									288		204	
	65		340	247									304		212	
	80												339		235	
	100				13905200	332	228				13905200	363	259			
	125					354	239					385	270			
	150											410	282			
	200															

### ПРИМЕРЫ УСТАНОВКИ



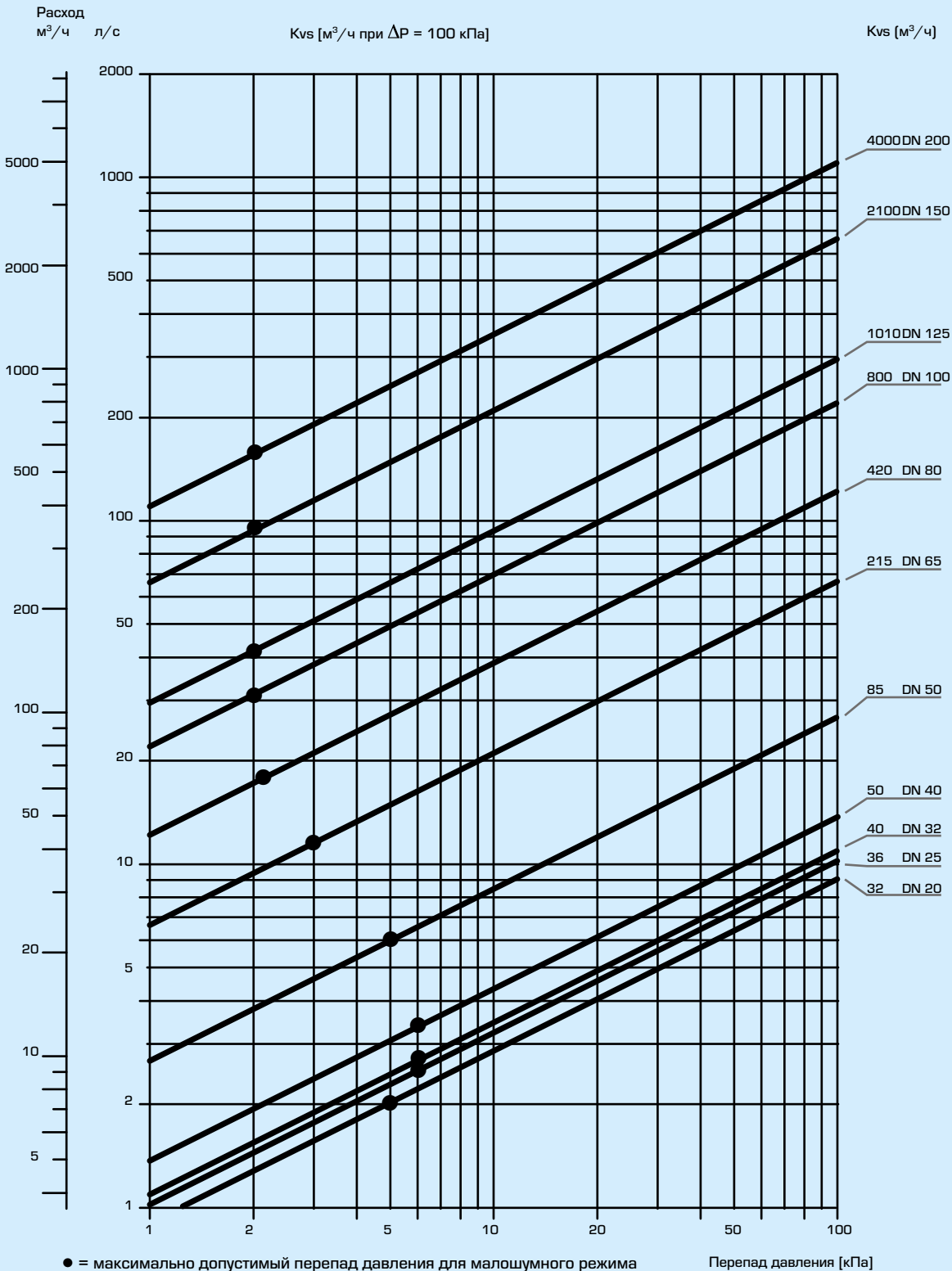
- 1 VBF125
- 2 VBF125 + 90/ARC/ARD



- 1 VBF125
- 2 3F + 90

# ПОВОРОТНЫЙ ДИСКОВЫЙ ЗАТВОР СЕРИЯ VBF100

## БЛОК-СХЕМА



Для расчета: при добавлении гликоля к воде, используемой в качестве теплоносителя, увеличивается вязкость и изменяется теплоемкость теплоносителя. Это необходимо учитывать при выборе размеров клапана. Основным правилом является выбор величины Kv на один уровень больше, если добавлено 30–50 % гликоля. Более низкую концентрацию гликоля можно не учитывать. Внимание! Для защиты от замерзания допускается использовать теплоноситель с содержанием гликоля и незамерзающими жидкостями, нейтрализующими растворенный кислород, с концентрацией гликоля до 50 %.