

# НАСОСНАЯ ГРУППА СМЕСИТЕЛЬНОГО ДЕЙСТВИЯ, СЕРИИ GRC100, GRC200



GRC111    GRC112    GRC141    GRC142    GRC211    GRC212

## ОПИСАНИЕ ИЗДЕЛИЯ

Насосная группа ESBE серии GRC — это устройство, предназначенное для регулирования циркуляции и смешивания теплофикационной воды, когда требуется точный контроль расхода воды и регулировка тепла в помещении в зависимости от внешней температуры. Изделие оснащено двумя запорными клапанами с термометрами, обратным клапаном, высококлассным изолирующим корпусом и высокоэффективным циркуляционным насосом. Устройство серии GRC поставляется в комплекте с 3-ходовым поворотным прогрессивным смесительным клапаном и сервоприводом с регулятором внешней температуры. Благодаря использованию прогрессивного клапана, который не зависит ни от величины расхода в линии, ни от номинального размера, данное циркуляционное смесительное устройство обладает лучшими регулировочными характеристиками и безупречной плавностью нагрева.

## СЕРВИС И ТЕХНИЧЕСКОЕ ОБСЛУЖИВАНИЕ

При нормальном режиме эксплуатации проводить техническое обслуживание насосной группы не требуется.

## ОСНОВНЫЕ ПРЕИМУЩЕСТВА

- Высокоточное регулирование расхода благодаря возможностям прогрессивного клапана.
- Безупречный плавный график нагрева.
- Высококлассный изолирующий корпус.
- Один универсальный размер для всех систем — встроенная функция автоматической адаптации и клапан прогрессивного действия.

## ДОПОЛНИТЕЛЬНОЕ ОБОРУДОВАНИЕ

Более подробная информация приведена в перечне технических данных.

### Коллектор ESBE

Коллектор для 1, 2, или 3 насосных групп. со встроенным гидравлическим разделителем.

Арт. №

66001100 \_\_\_\_\_ GMA411 - для 1 контура

66001600 \_\_\_\_\_ GMA521 - для 2 контуров

66001700 \_\_\_\_\_ GMA531 - для 3 контуров

Коллектор для 2, 3, 4 или 5 насосных групп. без встроенного гидравлического разделителя.

Арт. №

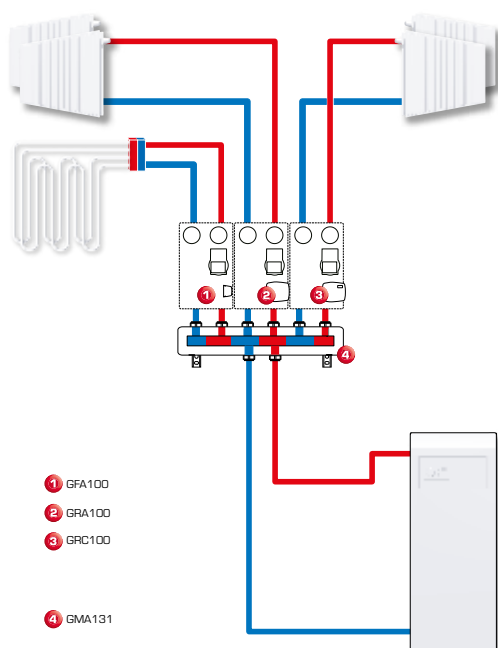
66001200 \_\_\_\_\_ GMA421 - для 2 контуров

66001300 \_\_\_\_\_ GMA431 - для 3 контуров

66001400 \_\_\_\_\_ GMA441 - для 4 контуров

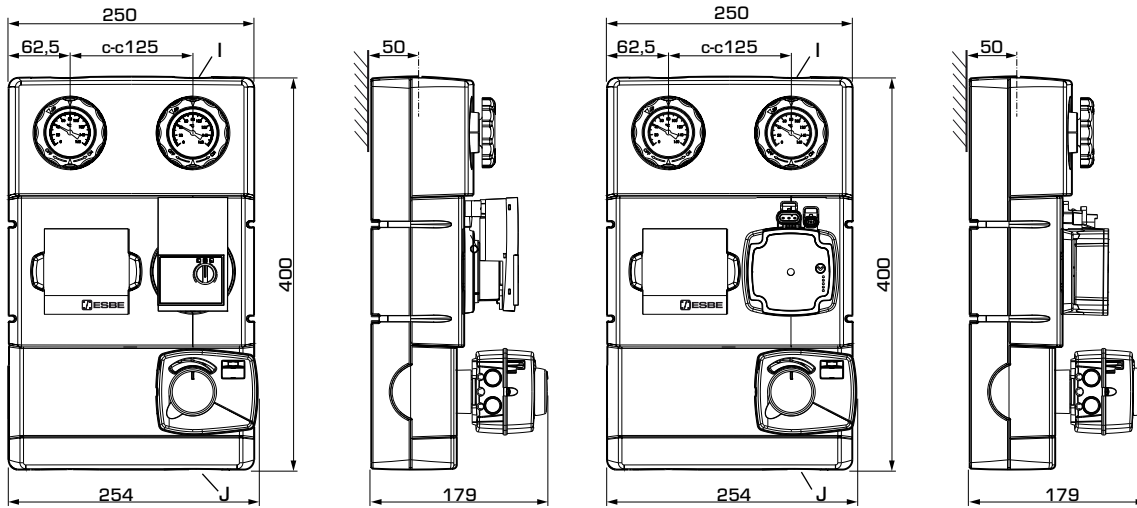
66001500 \_\_\_\_\_ GMA451 - для 5 контуров

## ПРИМЕР УСТАНОВКИ



# НАСОСНАЯ ГРУППА СМЕСИТЕЛЬНОГО ДЕЙСТВИЯ, СЕРИИ GRC100, GRC200

## НОМЕНКЛАТУРА ИЗДЕЛИЙ



GRC111/GRC141

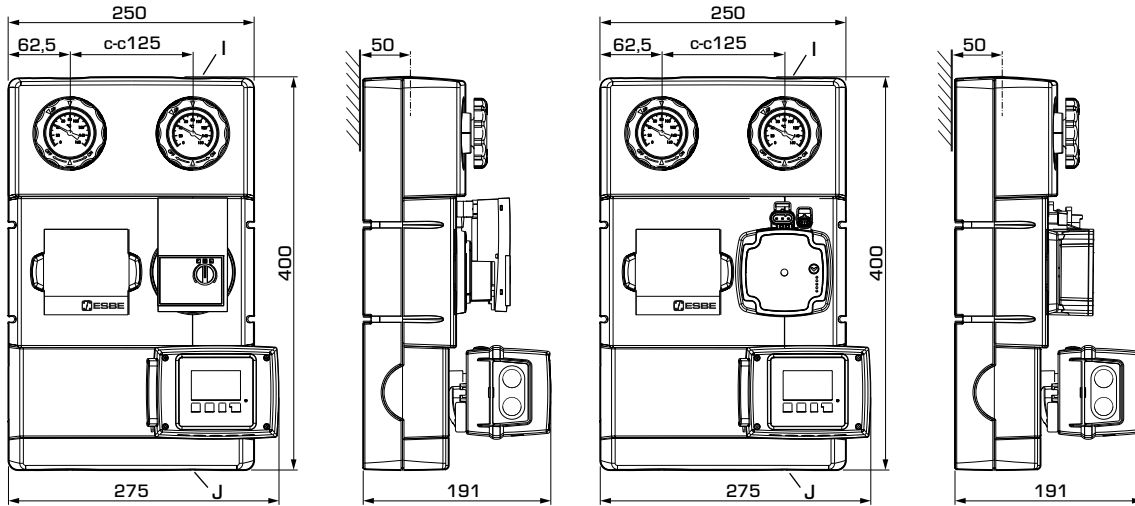
GRC112/GRC142

## СЕРИЯ GRC100

Арт. №	Код	DN	Насос	Присоединения		Масса [кг]	Примечание
				I	J		
61040200	GRC111	25	Wilo 25/6	G 1"	G 1½"	6,3	С Комнатный дисплей
61040700		32	Wilo 25/7,5	G 1¼"	G 1½"	7,0	
61040900	GRC112	25	Grundfos 25-50	G 1"	G 1½"	6,4	
61041100		32	Grundfos 25-70	G 1¼"	G 1½"	7,1	
61041300	GRC141	25	Wilo 25/6	G 1"	G 1½"	7,0	
61041400		32	Wilo 25/7,5	G 1¼"	G 1½"	7,8	
61041500	GRC142	25	Grundfos 25-50	G 1"	G 1½"	7,1	
61041600		32	Grundfos 25-70	G 1¼"	G 1½"	7,9	

# НАСОСНАЯ ГРУППА СМЕСИТЕЛЬНОГО ДЕЙСТВИЯ, СЕРИИ GRC100, GRC200

## НОМЕНКЛАТУРА ИЗДЕЛИЙ



GRC211

GRC212

## СЕРИЯ GRC200

Арт. №	Код	DN	Насос	Присоединения		Масса [кг]	Примечание
				I	J		
61040300	GRC211	25	Wilo 25/6	G 1"	G 1½"	7,2	
61040800		32	Wilo 25/7,5	G 1¼"	G 1½"	7,9	
61041000	GRC212	25	Grundfos 25-50	G 1"	G 1½"	7,3	
61041200		32	Grundfos 25-70	G 1¼"	G 1½"	8,0	

## ТЕХНИЧЕСКИЕ ХАРАКТЕРИСТИКИ

**i** С более подробной информацией можно ознакомиться на сайте компании [esbe.eu](http://esbe.eu)

### Насосная группа: общая информация

Класс давления: \_\_\_\_\_ PN 6  
 Температура среды: \_\_\_\_\_ макс. +110 °C  
 \_\_\_\_\_ мин. 0 °C  
 Температура окружающей среды, GRC100: \_\_\_\_\_ макс. +50 °C  
 GRC200: \_\_\_\_\_ макс. +40 °C  
 \_\_\_\_\_ мин. 0 °C  
 Рабочее давление: \_\_\_\_\_ 0,6 МПа (6 бар)  
 Присоединения: \_\_\_\_\_ внутренняя резьба (G), ISO 228/1  
 \_\_\_\_\_ наружная резьба (G), ISO 228/1  
 Теплоизоляция: \_\_\_\_\_ EPP λ 0,036 Вт/мК  
 Теплоноситель: \_\_\_\_\_ вода (в соответствии с VDI2035)  
 \_\_\_\_\_ Смесь воды/гликоля, макс. 50%  
 (свыше 20% примеси, необходимо проверить данные насоса)  
 \_\_\_\_\_ Смесь воды/этанола, макс. 28%

### Материал, соприкасающийся с водой

Компоненты из: \_\_\_\_\_ Латунь, литой чугун, сталь  
 Уплотнительный материал: \_ ПТФЭ, арамидное волокно, ЭПК

### EEI (Показатель энергоэффективности),


Wilo циркуляционный насос: \_\_\_\_\_ <0,21  
 Grundfos циркуляционный насос: \_\_\_\_\_ <0,20

### Сертификационные документы

CE LVD 2014/35/EU ErP 2009/125/EU  
 EMC 2014/30/EU ErP 2015  
 RoHS 2011/65/EU EnEV 2014  
 PED 2014/68/EU, статья 4.3



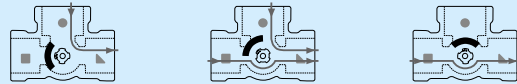
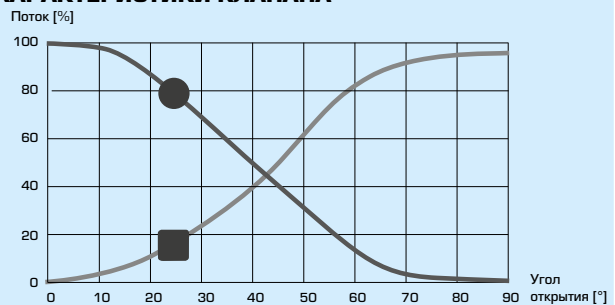
# НАСОСНАЯ ГРУППА СМЕСИТЕЛЬНОГО ДЕЙСТВИЯ, СЕРИИ GRC100, GRC200

**ТЕХНИЧЕСКИЕ ХАРАКТЕРИСТИКИ**  С более подробной информацией можно ознакомиться на сайте компании [esbe.eu](http://esbe.eu)

## Встроенный смесительный клапан

Макс. дифференциальное падение давления: 100 кПа (1 бар)  
Давление блокировки: 200 кПа (2 бар)  
Утечка через закрытый клапан, % от расхода \*: 0,05 %  
\* Перепад давления 100 кПа (1 бар).

## ХАРАКТЕРИСТИКИ КЛАПАНА



## Встроенный контроллер, GRC110

Тип контроллера: CRS111  
Электропитание: 230 ± 10 % В перем. тока, 50 Гц  
Энергопотребление: 10 В·А  
Время поворота клапана при макс. скорости: 30 с  
Класс защиты корпуса: IP41  
Класс защиты: II  
Класс контроля температуры ErP: III  
Потребление электроэнергии: 1,5%

## Встроенный контроллер, GRC140:

Тип контроллера: CRD122  
Электропитание  
- Блок привода: 230 ± 10 % В перем. тока, 50 Гц  
- Комнатный дисплей – беспроводное соединение: 2x 1,5 В LR6/AA  
Потребление энергии - 230 В перем. тока: 10 В·А  
Срок службы батареи, беспроводной комнатный дисплей: 1 год  
Время закрытия при макс. скорости: 30 с  
Степень защиты - Блок привода: IP41  
- Комнатный дисплей: IP20  
Класс защиты: II  
Класс контроля температуры ErP: VII  
Потребление электроэнергии: 3,5%  
Радиочастота CRD120: 868 МГц  
Регион ITU 1 – одобрено согласно EN 300220-2

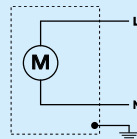
## Встроенный контроллер, GRC200

Тип контроллера: 90C-1A-90  
Электропитание: 230 ± 10 % В перем. тока, 50/60 Гц  
Энергопотребление: 5 В·А  
Время поворота клапана при макс. скорости: 120 с  
Кол-во входов для внешних источников: 5  
Кол-во выходов для внешних источников: 1  
Класс защиты корпуса: IP54  
Класс защиты: II  
Класс контроля температуры ErP: III  
Потребление электроэнергии: 1,5%

## Встроенный циркуляционный насос

Электропитание: 230 ± 10 % В перем. тока, 50/60 Гц  
Энергопотребление Wilo 25/6: 3–45 Вт  
Wilo 25/7,5: 3–76 Вт  
Grundfos 25-50: 2–34 Вт  
Grundfos 25-70: 2–53 Вт  
Класс защиты корпуса: IP X4D  
Класс изоляции: F  
EEI (Показатель энергоэффективности) - Wilo 25/6: <0,20  
- Wilo 25/7,5: <0,21  
- Grundfos: <0,20

## СХЕМА ПОДКЛЮЧЕНИЯ НАСОСА \*



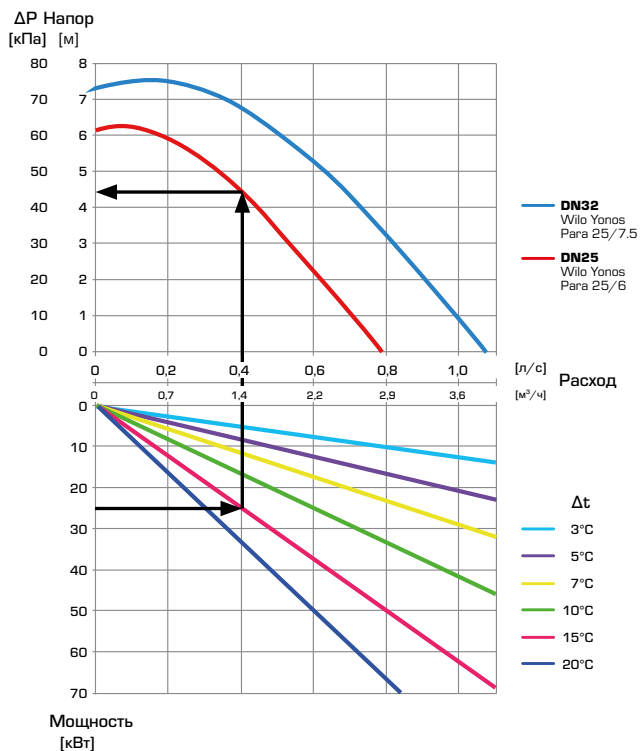
\* Циркуляционный насос подключается через стационарный многополюсный прерыватель.

# НАСОСНАЯ ГРУППА СМЕСИТЕЛЬНОГО ДЕЙСТВИЯ, СЕРИИ GRC100, GRC200

## ВЫБОР РАЗМЕРОВ И РАБОЧИХ ХАРАКТЕРИСТИК НАСОСОВ

**Пример.** Начните с мощности отопительного контура (например, 25 кВт) и передвигайтесь горизонтально вправо согласно схеме к  $\Delta t = 15^\circ\text{C}$  (разница температур между подающей и обратной линиями отопительного контура). Перейдите далее, найдите рабочую точку и снимите показания имеющегося давления насоса слева —  $\Delta p = 45\text{ кПа}$ .

**СЕРИИ GRC100, GRC200:** номинальное давление, насос Wilo



**СЕРИИ GRC100, GRC200:** номинальное давление, насос Grundfos

