

cod.474M1219

Istruzioni di montaggio - Assembly instructions - Instructions de montage - Montageanleitung - Instrucciones de montaje - Instrucțiuni pentru montare

# IRSAP

creating your comfort

IRSAP SPA

45031 Arquà Polesine (RO) Italy  
Tel. +39 0425 466611 - Fax +39 0425 466662  
Website: www.irsap.com - E-mail: info@irsap.it

IR GROUP SARL

19,Chemin de la Plaine 69390 Vourles (France)  
Tel. +33 04 28 00 01 67 - Fax +33 04 72 31 86 40  
Web: www.irsap.com - E-mail: irsaprhoss@irgroup.fr

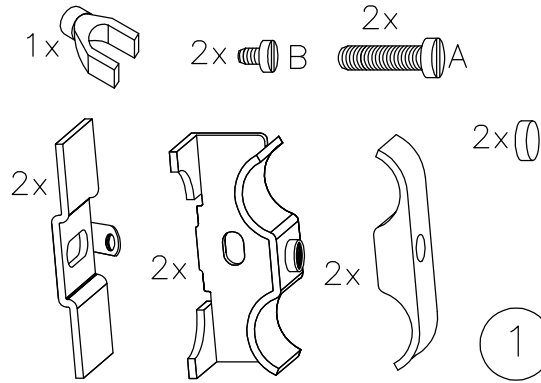
IRSAP IBERICA S.L.

Oficina y Almacén: P.I.CAMI RAL  
Leonardo da Vinci,4 08850 Gavà (Barcelona)  
Tel. 93 633 47 00 - Fax 93 633 47 04  
E-mail: informacion@irsap.com-Web: www.irsap.com

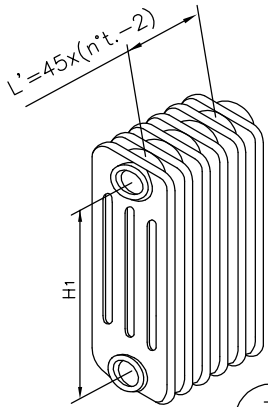
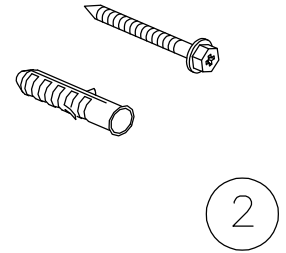
IRROM Industrie S.R.L.

Str. Principală 1/A, Sat Fundătara, Iclod 407336, jud. Cluj, România  
Tel: +40 (0)264 263400 - Fax: +40 (0)264 263404  
Web: www.irsap.ro

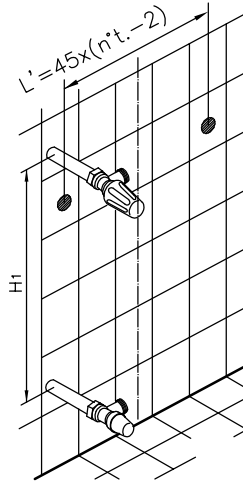
Accessori inclusi-Accessoires compris-  
Accessories included-Zubehör inklusive-  
Accesorios incluidos-Acesorii incluse



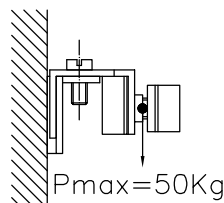
Accessori non inclusi-  
Accessoires non compris  
Accessories not included-  
Zubehör nicht inklusive.  
Accesorios no incluidos-  
Acesorii neincluse



3

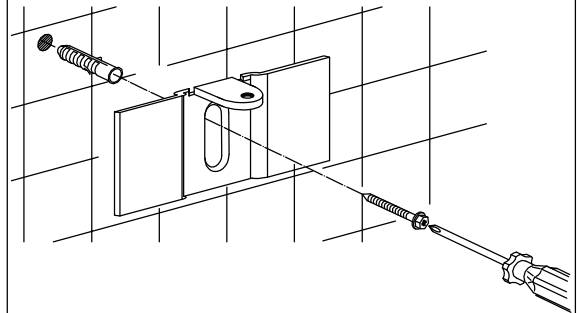


n°t.=numero elementi  
n°t.=number of elements  
n°t.=nombre de éléments  
n°t.=anzahl glieder  
n°t.=número de elementos  
n°t.=număr elemente



Pmax=50Kg

4



5

cod.474M1219

Istruzioni di montaggio - Assembly instructions - Instructions de montage - Montageanleitung - Instrucciones de montaje - Instrucțiuni pentru montare

# IRSAP

creating your comfort

IRSAP SPA

45031 Arquà Polesine (RO) Italy  
Tel. +39 0425 466611 - Fax +39 0425 466662  
Website: http://www.irsap.com E-mail: info@irsap.it

IR GROUP SARL

19,Chemin de la Plaine 69390 Vourles (France)  
Tel. +33 04 28 00 01 67 - Fax +33 04 72 31 86 40  
Web: http://www.irsap.com E-mail: irsaprhoss@irgroup.fr

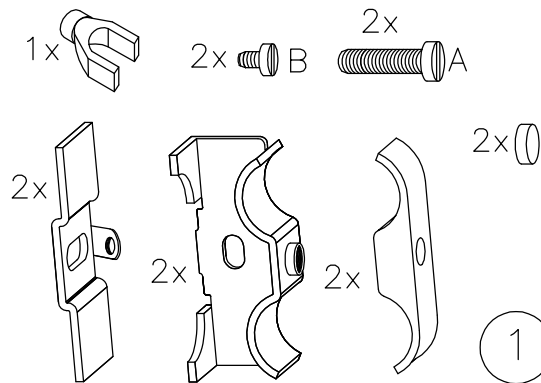
IRSAP-RHOSS Clima Integral, S.L.

Oficina y Almacén: P.I.CAMI RAL  
Leonardo da Vinci,4 08850 Gavà (Barcelona)  
Tel. 93 633 47 00 - Fax 93 633 47 04  
E-mail: www.informacion@irsap.com www.irsap.com

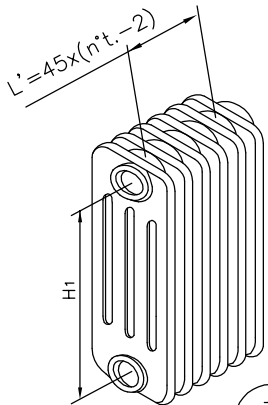
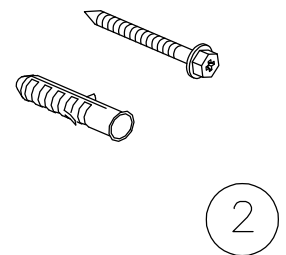
IRROM Industrie S.R.L.

Str. Principală 1/A, Sat Fundătara, Iclod 407336, jud. Cluj, România  
Tel: +40 (0)264 263400 - Fax: +40 (0)264 263404  
Web: www.irsap.ro

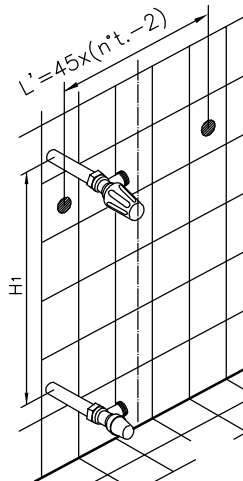
Accessori inclusi-Accessoires compris-  
Accessories included-Zubehör inklusive-  
Accesorios incluidos-Acesorii incluse



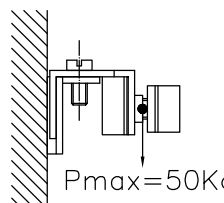
Accessori non inclusi-  
Accessoires non compris  
Accessories not included-  
Zubehör nicht inklusive.  
Accesorios no incluidos-  
Acesorii neincluse



3

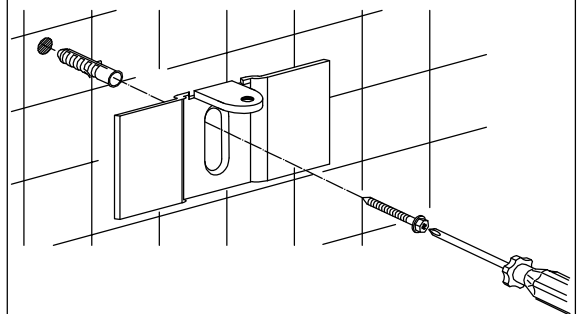


n°t.=numero elementi  
n°t.=number of elements  
n°t.=nombre de éléments  
n°t.=anzahl glieder  
n°t.=número de elementos  
n°t.=număr elemente



Pmax=50Kg

4



5

