

РУКОВОДСТВО ПО ЭКСПЛУАТАЦИИ
Котел отопительный водогрейный
УЮТ 10 (2019)
УЮТ 20



УЮТ

КОТЕЛ УНИВЕРСАЛЬНЫЙ

Версия от 13.09.2019

Подробное изучение настоящего руководства
до монтажа изделия является **ОБЯЗАТЕЛЬНЫМ!**



ТЕПЛОДАР *Слагаемые успеха*

- Знать, превосходить и удовлетворять потребности рынка
- Обеспечивать высокие стандарты качества продукции
- Идти собственным путем, создавая инновационные решения

О КОМПАНИИ:

Компания «Теплодар» разрабатывает и производит отопительное и печное оборудование с 1997 года. Творческий подход на всех этапах производственного процесса, тщательный выбор поставщиков и пристальное внимание к потребностям покупателя — вот базовые принципы работы компании. Сегодня в ассортименте завода более 50 базовых моделей и более 100 модификаций. Различная по назначению, дизайну, конструкции и мощности продукция компании «Теплодар» надежна, экономична, долговечна.

Соотношение цены и качества продукции компании «Теплодар» делают ее популярной на Российском рынке, а также в странах СНГ.



1 Введение.....	2
2 Общая информация.....	3
2.1 Устройство и принцип действия.....	3
2.2 Конструкция котла.....	3
2.3 Технические характеристики.....	5
2.4 Выбор котла.....	6
2.5 Дополнительное оборудование.....	6
2.5.1 Установка регулятора тяги.....	6
2.5.2 Установка гидравлического разделителя.....	6
2.5.3 Установка дымохода.....	6
3.6 Виды топлива.....	7
3.7 Требования к теплоносителю.....	7
3 Монтаж котла и дымохода.....	8
3.1 Требования пожарной безопасности.....	8
3.2 Подключение к системе дымоотведения.....	10
3.3 Подключение к системе отопления.....	14
4 Эксплуатация котла.....	18
4.1 Проверка котла перед вводом в эксплуатацию.....	18
4.2 Ввод котла в эксплуатацию.....	18
4.3 Режимы эксплуатации	19
4.4 Подпитка системы в ходе эксплуатации котла.....	20
4.5 Обслуживание котла	21
4.6 Возможные неисправности и способы их устранения.....	21
5 Гарантийные обязательства.....	22
6 Транспортирование и хранение.....	23
7 Утилизация.....	23
8 Паспорт изделия.....	24
8.1 Комплект поставки.....	24
8.2 Перечень запасных частей и комплектующих.....	24
8.3 Свидетельство о приемке.....	24
8.4 Свидетельство о продаже.....	25
8.5 Отметка о подключении	25
8.6 Отметка о гарантийном ремонте.....	25

1 Введение

Настоящее руководство по эксплуатации (далее по тексту РЭ) распространяется на котлы серии УЮТ и содержит сведения о конструктивном исполнении, параметрах изделия, устройстве, работе, безопасной эксплуатации, техническом обслуживании и хранении.

ВНИМАНИЕ! После приобретения изделия до его установки и эксплуатации внимательно изучите данное РЭ. Лица, не ознакомившиеся с РЭ к монтажу, эксплуатации и обслуживанию не допускаются.

ВНИМАНИЕ! Все работы по монтажу изделия и подключению должны выполняться специализированными организациями, располагающими техническими средствами, необходимыми для качественного выполнения работ, в соответствии с требованиями «Правила устройства и безопасной эксплуатации паровых котлов с давлением пара не более 0,07 МПа (0,7 кгс/кв. см), водогрейных котлов и водоподогревателей с температурой нагрева воды не выше 388 К (115 °С)» и настоящего руководства по эксплуатации.

При эксплуатации котла не допускается превышать рабочее давление свыше 0,3Мпа (3,0кг/см²).

Опрессовка системы отопления более высоким давлением должна производиться при отключенном от нее котле.

В замкнутой (закрытой) отопительной системе должен быть установлен предохранительный клапан, рассчитанный на давление не более 0,3МПа.

При эксплуатации котла не допускается превышение температуры теплоносителя свыше 95 °С.

При эксплуатации котла использование не подготовленной воды запрещается.

Не допускается использование антифризов не сертифицированных для бытовых систем отопления.

Розжиг топлива в котле допускается только после заполнения котла и системы отопления в целом теплоносителем.

Не допускается эксплуатация котла с неисправным дымоходом.

Соблюдение указанных выше требований необходимо для обеспечения Вашей безопасности и гарантирует долгую и безаварийную работу котла!

РЭ включает в себя сопроводительные документы, требующие заполнения торгующей, монтажной и обслуживающей организациями. Это необходимо для вступления в силу гарантийных обязательств.

ВНИМАНИЕ! Требуйте заполнения соответствующих разделов РЭ торгующими, монтажными и сервисными организациями. Помните, в случае не заполнения торгующей организацией свидетельства о покупке, гарантия исчисляется с момента изготовления оборудования.

Производитель оставляет за собой право вносить изменения в конструкцию котла не ухудшающие его потребительские качества.

2 Общая информация

Водогрейные отопительные котлы модельного ряда «УЮТ» предназначены для отопления индивидуальных жилых домов и зданий коммунально-бытового назначения, оборудованных системами водяного отопления с естественной или принудительной циркуляцией теплоносителя.

Серийно выпускаются модели:

- «УЮТ 10 (2019)» мощностью 10кВт
- «УЮТ 20» мощностью 20кВт

В качестве топлива для котлов «УЮТ» используется твёрдое топливо (дрова, брикеты, уголь).

2.1 Устройство и принцип действия

Принцип действия водогрейных котлов модельного ряда «УЮТ» основан на передаче тепловой энергии, высвобождаемой при сжигании топлива, теплоносителю.

Эффективность теплообмена достигается благодаря развитой поверхности водяной рубашки и плоскому водоохлаждаемому козырьку, обеспечивающих теплосъём со всех поверхностей топки котла.

Такая система теплообмена позволяет наиболее эффективно нагревать теплоноситель.

Конструкция водяного контура котла способствует созданию направленного потока теплоносителя и исключает застойные зоны.

Корпус котла модельного ряда «УЮТ» изготавливается из качественной конструкционной стали толщиной 3мм. Для обеспечения достаточной прочности водяной рубашки корпус котла выполнен в форме цилиндра, а задние и передние стенки наружного и внутреннего корпусов котла скреплены стяжками.

2.2 Конструкция котла

Конструкция котлов модельного ряда «УЮТ», работающих на твёрдом топливе представлена на рисунке 1.

Котел состоит из корпуса топки цилиндрической формы [1] с водонаполненным плямяотбойником [2], патрубком дымоборника [3] охваченного корпусом водяной рубашки [4].

Наружные поверхности корпуса водяной рубашки облицованы теплоизолирующим слоем базальтового картона [5] и декоративным кожухом [6] с полимерным покрытием.

На котле расположены штуцеры с внутренней трубной резьбой G1 1/2»: вверху штуцер подачи [7] - для подключения подачи теплоносителя из котла в систему отопления и внизу на задней стенке котла штуцер обратки [8] - для подключения обратки теплоносителя из системы отопления в котел.

Таким образом можно легко подключить котёл к отопительной системе с любой стороны.

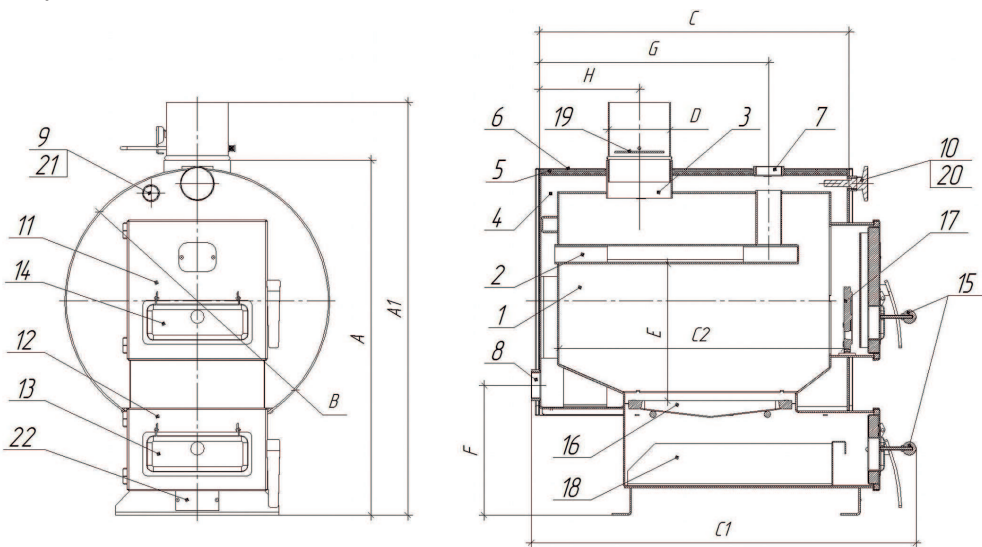
На передней стенке котла установлены две дверцы:

- дверца загрузочная [11], предназначенная для загрузки топлива, контроля процесса горения, прочистки колосника от остатков не сгоревшего топлива,

а также очистки корпуса котла и водонаполненного пламяотбойника от сажи. Дверца оснащена защитным экраном и заслонкой подачи вторичного воздуха [14], которая размещена в нижней части дверцы.

- дверца зольная [12], предназначенная для регулирования процесса горения топлива. Дверца оснащена заслонкой подачи первичного воздуха [13].

Двери имеют коробчатую конструкцию, заполненную базальтовым картоном. По периметру в них вложен кремнеземный шнур, обеспечивающий герметичное закрывание топки.



[1] Корпус топки. [2] Водонаполненный пламяотбойник. [3] Патрубок дымоборника. [4] Водяная рубашка. [5] Базальтовый картон. [6] Декоративный кожух. [7] Штуцер подачи. [8] Штуцер обратки. [9] Штуцер установки регулятора тяги. [10] Штуцер термометра. [11] Загрузочная дверца. [12] Зольная дверца. [13] Створка подачи первичного воздуха. [14] Створка подачи вторичного воздуха. [15] Винт регулировки подачи воздуха. [16] Чугунный колосник. [17] Чугунная створка котла. [18] Зольный ящик. [19] Шиббер поворотный. [20] Термометр биметаллический. [21] Заглушка штуцера регулятора тяги. [22] Технический шильд.

Рисунок 1 - Конструкция котлов модельного ряда «УЮТ»

Заслонки подачи первичного и вторичного воздуха, установленные на дверцах, позволяют контролировать интенсивность горения топлива.

Настройка интенсивности горения может быть как ручной (при помощи поворота винтов регулировки подачи воздуха [15] расположенных на заслонках), так и автоматической, при установке регулятора тяги (не входит в базовую комплектацию), для которого на передней стенке котла предусмотрен штуцер G3/4» [9].

На штуцер регулятора тяги в стандартной комплектации установлена заглушка [21].

ВНИМАНИЕ! Детали установленные на резьбовые штуцеры на заводе не уплотнены.

Внутри топочного канала за загрузочной дверцей располагается чугунная створка котла [17], защищающая от просыпания горящего топлива при открытии топочной дверцы. Через пазы, расположенные в створке, можно осуществлять шуровку топлива.

Зольный ящик [18], расположенный под чугунным колосником [16], имеет объем достаточный для хранения золы образующейся в течение длительной работы котла.

На передней ножке котла смонтирован технический шильд [22], на котором нанесена информация: тип котла, заводской номер, дата выпуска, технические характеристики, контактные данные производителя.

Котлы комплектуются, биметаллическим термометром [20], смонтированным в штуцер термометра [10] расположенный на передней стенке котла, шибером поворотным [19], шуровкой и кочергой.

Таблица 1

Наименование	A	A1	B	C	C1	C2	D	E	F	G	H
УЮТ 10 (2019)	650	755	485	570	705	525	115	250	240	420	185
УЮТ 20	755	860	585	695	830	645	150	340	240	525	225

2.3 Технические характеристики

Таблица 2 Технические характеристики котлов модельного ряда «УЮТ»

Характеристики	УЮТ-10	УЮТ-20
Теплопроизводительность, кВт	10	20
КПД, %, (+3-5%)	74	
Рабочее давление в котле, МПа (кгс/см ²), не более	0,3 (3,0)	
Площадь отапливаемых помещений с высотой потолков до 2,7метра, не более м ²	100	200
Максимальная температура теплоносителя на выходе, °С	95	
Номинальная температура «оборотной воды» на входе в котел*, °С	60-80	
Присоединительная резьба штуцеров для подвода и отвода теплоносителя, дюйм	G 1 1/2"	
Диаметр дымохода, мм	115	150
Объем рубашки теплообменника, л	28	44
Объем топки, л	40	80
Масса котла, кг, не более	75	105
* - Рекомендуемая температура теплоносителя на обратке в котел. При понижении температуры происходит интенсивное образование конденсата на стенках котла и в следствии этого оседание сажи на поверхностях нагрева. При повышении температуры возникает опасность закипания теплоносителя в котле.		

2.4 Выбор котла

Выбор котла имеет первостепенное значение при проектировании системы отопления и требует предметной консультации с квалифицированным специалистом.

Какая модель подойдет в конкретном случае зависит от объема отапливаемого помещения, конструкции здания, вида системы отопления, топлива и теплоносителя, и многого другого.

2.5 Дополнительное оборудование

2.5.1 Установка регулятора тяги

Установка регулятора тяги на котлы модельного ряда «УЮТ» позволит:

1. Стабилизировать тягу в дымоходе.
2. Оптимизировать объем подающего воздуха в топочную камеру.
3. Обеспечить непрерывность и равномерность горения топлива.
4. Экономить расход топлива. (По предварительным расчетам, установка и правильная настройка регулятора тяги позволяет сократить расход топлива до 20%)
5. Более точно помогает регулировать и поддерживать температуру теплоносителя в котле и далее по всей системе отопления.

Встроенный термостат измеряет температуру теплоносителя в котле и регулирует подачу воздуха в зону горения путем открывания или закрывания заслонки. При снижении температуры теплоносителя в котле заслонка подачи воздуха начнет открываться под действием натягиваемой регулятором тяги цепочки. Как только температура теплоносителя в котле начнет приближаться к установленной регулятор тяги закроет заслонку.

При использовании регуляторов тяги необходимо учесть, что длина погружной части регулятора не должна быть более 53мм.

Настройку регулятора тяги производить согласно его инструкции по эксплуатации.

2.5.2 Установка гидравлического разделителя

Для безопасной и безаварийной работы котла в малообъемной системе отопления или системе, выполненной полимерными трубопроводами, необходимо использовать согласующее устройство — гидравлический разделитель.

Емкостные гидравлические разделители предназначены для накопления и передачи тепловой энергии при неравномерности или периодичности работы котла.

В случае с использованием твердотопливных котлов их применение позволяет исключить перегрев котла с увеличением его КПД и продлением срока службы котельного агрегата, а также уменьшить частоту загрузки топлива.

Установка гидроразделителя производится в соответствии с прилагаемым к нему руководством по эксплуатации.

2.5.3 Установка дымохода

Главные требования к дымоходу — надежность и безопасность. Именно по этому для подключения к системе дымоотведения рекомендуется использовать модульные дымоходы типа «сэндвич» (подробнее — в разделе «Монтаж котла и дымохода»)

2.6 Виды топлива

Котлы модельного ряда «УЮТ» предназначены для работы на твёрдых видах топлива, таких как, дрова, уголь или торфяные брикеты.

Для наиболее эффективной работы котла, рекомендуется использовать топливо со следующими параметрами:

Дрова: диаметр 40-100 мм, длина в зависимости от модели котла 400-600 мм, влажность не более 20%. При этом время работы котла на одной закладке топлива, в зависимости от интенсивности горения, составляет от 30 минут до 4 часов.

Уголь: зернистость не менее 40 мм. При этом время работы котла на одной закладке топлива, в зависимости от интенсивности горения, составляет от 2 до 8 часов.

Торфяные брикеты: зольность не более 16%, влажность не более 18% при этом время работы котла на одной закладке топлива, в зависимости от интенсивности горения, составляет от 4 до 8 часов.

Загрузка твёрдого топлива в котел и удаление золы и шлака осуществляется вручную.

2.7 Требования к теплоносителю

В качестве теплоносителя должна использоваться вода питьевая, соответствующая ГОСТ Р 51232, с карбонатной жёсткостью не более 0,7 мг-экв/кг, прошедшая обработку.

Применение жесткой воды в качестве теплоносителя вызывает образование накипи в котле, что снижает его теплотехнические параметры.

Отложение 1мм известняка на внутренних поверхностях котла снижает передачу тепла от металла к воде в данном месте на 10%.

ВНИМАНИЕ! Если жесткость воды не соответствует данным требованиям она должна быть обязательно обработана.

Выбор способа обработки воды для питания котлов и системы отопления должен производиться специализированной организацией.

Допускается использование бытового незамерзающего теплоносителя — антифриза, сертифицированного для жилых помещений, согласно инструкции на его применение.

При этом следует учитывать, что теплоёмкость у него на 20% ниже чем у воды и коэффициент теплового расширения больше на 15% чем для воды. При низких температурах ниже -10-15 °С антифриз переходит из жидкого в гелеобразное состояние, что может привести к перегрузке циркуляционного насоса.

Для бытовых помещений рекомендуется применять незамерзающую жидкость на основе пропиленгликоля, как наименее летучего и ядовитого.

ВНИМАНИЕ! Система отопления предназначенная для циркуляции антифриза не должна быть выполнена из труб с цинковым покрытием.

ВНИМАНИЕ! Не допускается использование антифризов и других жидкостей не сертифицированных для бытовых систем отопления.

ВНИМАНИЕ! На недостатки (дефекты), обусловленные засорением котла загрязняющими веществами, попавшими из системы отопления, гарантия не распространяется.

3 Монтаж котла и дымохода

Установка котла, монтаж дымовой трубы и системы отопления должны производиться в соответствии с «Правилами устройства и безопасной эксплуатации паровых котлов с давлением пара не более 0,07 МПа (0,7 кг/см²), водогрейных котлов и водоподогревателей с температурой нагрева воды не выше 388 К (115°С)».

Монтаж котла, отопительной системы и дымохода должны выполнять квалифицированные специалисты в соответствии с проектом и расчетом тепловых потерь помещения.

3.1 Требования пожарной безопасности

Помещение, в котором монтируется котёл, должно быть оборудовано индивидуальным дымоходом и вентиляцией.

Естественная вентиляция должна обеспечивать трёхкратный воздухообмен в течение одного часа, не считая воздуха, необходимого для горения.

Помещения, где установлен котёл, должны быть обеспечены достаточным естественным светом, а в ночное время - электрическим освещением.

Места, которые по техническим причинам нельзя обеспечить естественным светом, должны иметь электрическое освещение.

Освещённость должна соответствовать СП.52.13330.2011 «Естественное и искусственное освещение».

ВНИМАНИЕ! Представленная схема (см. Рисунок 2) не является проектом монтажа котла и приводится исключительно в качестве наглядного примера.

Расстояние от фронта котла или выступающих частей топки до противоположной стены котельной должно составлять не менее 2 метров.

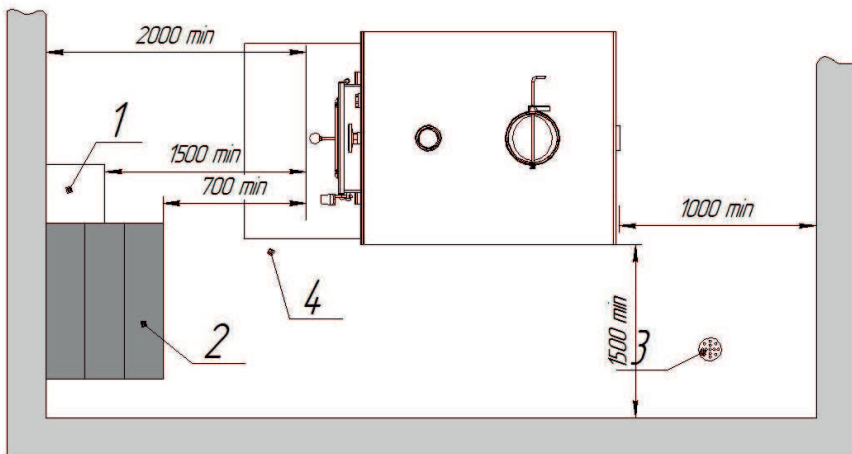
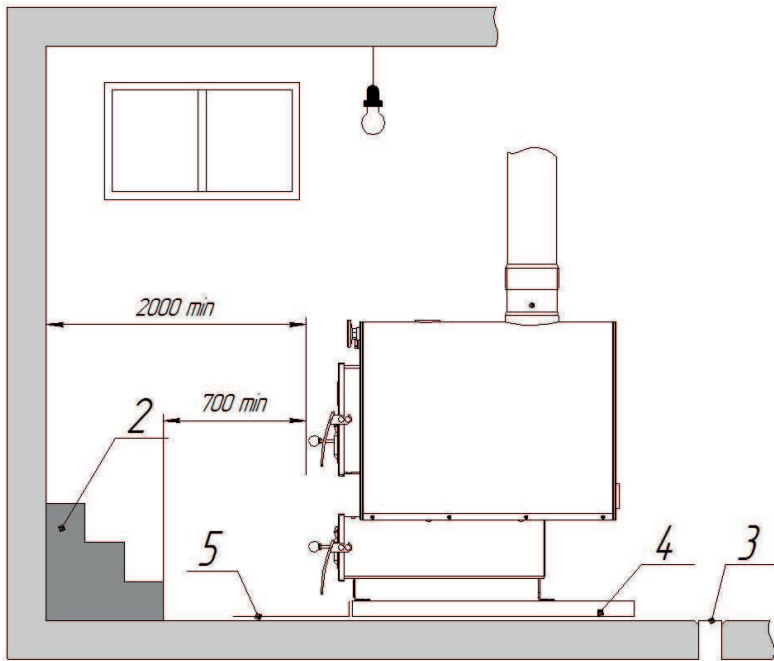
Перед котлом разрешается устанавливать насосы или хранить запасы твердого топлива [1] не более, чем для одной смены работы котла. При этом ширина свободных проходов вдоль фронта котла должна быть не менее 1,5 метра, а установленное оборудование и топливо не должны мешать обслуживанию котла.

Ширина проходов между котлом и стеной помещения должна быть не менее 1 метра. Ширина прохода между отдельными выступающими частями котла, а также между этими частями и выступающими частями здания, лестницами и другими выступающими конструкциями [2] - не менее 0,7 метра.

При установке котла, требующего бокового обслуживания, ширина проходов между котлом и стеной помещения, должна быть не менее 1,5 метра. Ширина этих проходов, а также ширина между котлом и задней стеной помещения должна составлять не менее 1 метра.

Полы помещения, где установлен котёл, необходимо выполнять из негорючих материалов с не гладкой и не скользкой поверхностью; они должны быть ровными и иметь устройства для отвода воды в канализацию [3].

При установке котла на деревянный пол, под ним обязательно должен устанавливаться огнезащитная прокладка, состоящая из стального листа на слое картона асбестового, пропитанного глиняным раствором, перед котлом устанавливается предпочный лист [5].



[1] Запасы топлива. [2] Лестница или другие выступающие конструкции помещения. [3] Слив в канализацию. [4] Защитный экран. [5] Предтопочный лист.

Рисунок 2 — Схема расположения котла в помещении (размеры в мм)

3.2 Подключение к системе дымоотведения

ВНИМАНИЕ! Котёл должен подсоединяться к отдельному дымоходу. Запрещается использовать в качестве дымохода вентиляционные и другие, не предназначенные для этого каналы.

Рекомендуемые схемы подключения котла к системе дымоотведения приведены на рисунке 3.

В качестве дымохода для твердотопливного котла рекомендуется использовать дымовые трубы круглого сечения из нержавеющей стали с термоизоляцией типа – сэндвич. Рекомендуемая толщина стали дымовой трубы не менее 0,8мм, марка стали AISI 430 / AISI 439 / AISI 304. (Двустенные модульные дымоходы серии «Профи» производства компании «Теплодар»)

ВНИМАНИЕ! Запрещается использование кирпичного дымохода

При использовании в качестве дымохода одностенных модулей запрещается вмуровывать дымоход в бетонные и кирпичные конструкции. Необходимо обеспечить воздушный зазор 5...10мм между модулем трубы и кирпичной (бетонной) конструкцией (см. рисунок 3, (а)).

При прохождении дымовой трубы через стену (при расположении основного дымохода снаружи здания) длина горизонтального участка дымохода не должна превышать 1,5 метра (см. рисунок 3, (б)).

При прохождении дымовой трубы через межэтажные перекрытия расстояние от наружных поверхностей трубы до деревянных конструкций должно быть **не менее 380 мм.** (см. рисунок 3, (в)).

Зазор между гильзой дымохода и конструкцией перекрытия необходимо заполнить теплоизоляционным материалом (керамзит, кремнезёмная вата и т.п.).

Рекомендуется устанавливать котел с присоединением к дымоходу с использованием тройника-ревизии с отводом 45° (см. рисунок 3, (г)).

Запрещается использовать отверстия в стенах в качестве части дымохода (гильза дымохода должна проходить насквозь через стену).

Ключевое влияние на работу котла оказывает правильный выбор высоты и диаметра дымовой трубы.

Высота дымохода, считая от колосниковой решётки, должна составлять не менее 5 метров.

При подборе диаметра дымохода не должно создаваться сужений относительно выходного патрубка котла.

При подборе трубы запрещается увеличивать диаметр уменьшая высоту, это снижает скорость потока дымовых газов. Низкая скорость потока способствует образованию конденсата на стенках дымовой трубы.

Высоту дымовых труб, размещаемых на расстоянии равном или большем высоты сплошной конструкции, выступающей над кровлей, следует принимать:

- не менее 500 мм над плоской кровлей;
- не менее 500 мм над коньком кровли - при расположении трубы от него на расстоянии до 1,5 метров;
- не ниже конька кровли или парапета - при расположении трубы от него на расстоянии от 1,5 до 3,0 метров;

- не ниже линии, проведённой от конька вниз под углом 10° к горизонту - при расположении трубы от него на расстоянии более 3,0 метров.

ВНИМАНИЕ! В любом случае дымовые трубы необходимо выводить выше кровли более высоких зданий пристроенных к зданию с котельным отоплением.

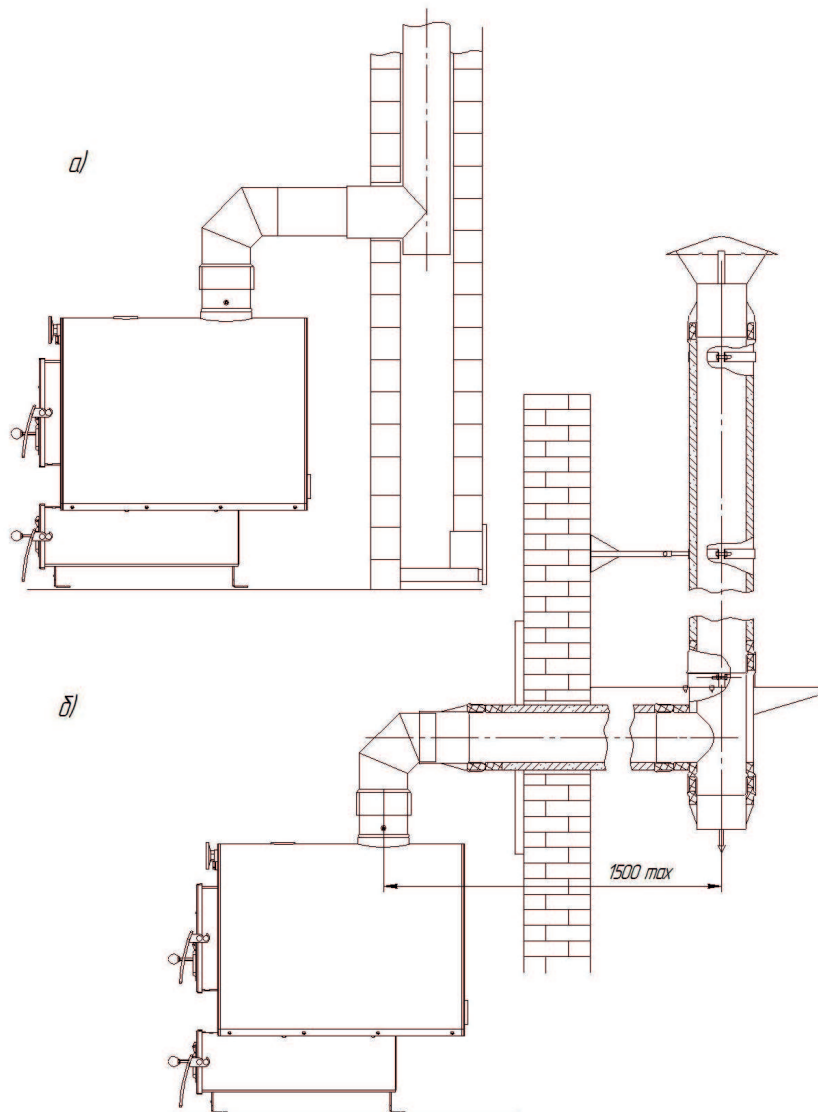


Рисунок 3, а) б) — Рекомендуемые схемы подключения котла к системе дымоотведения

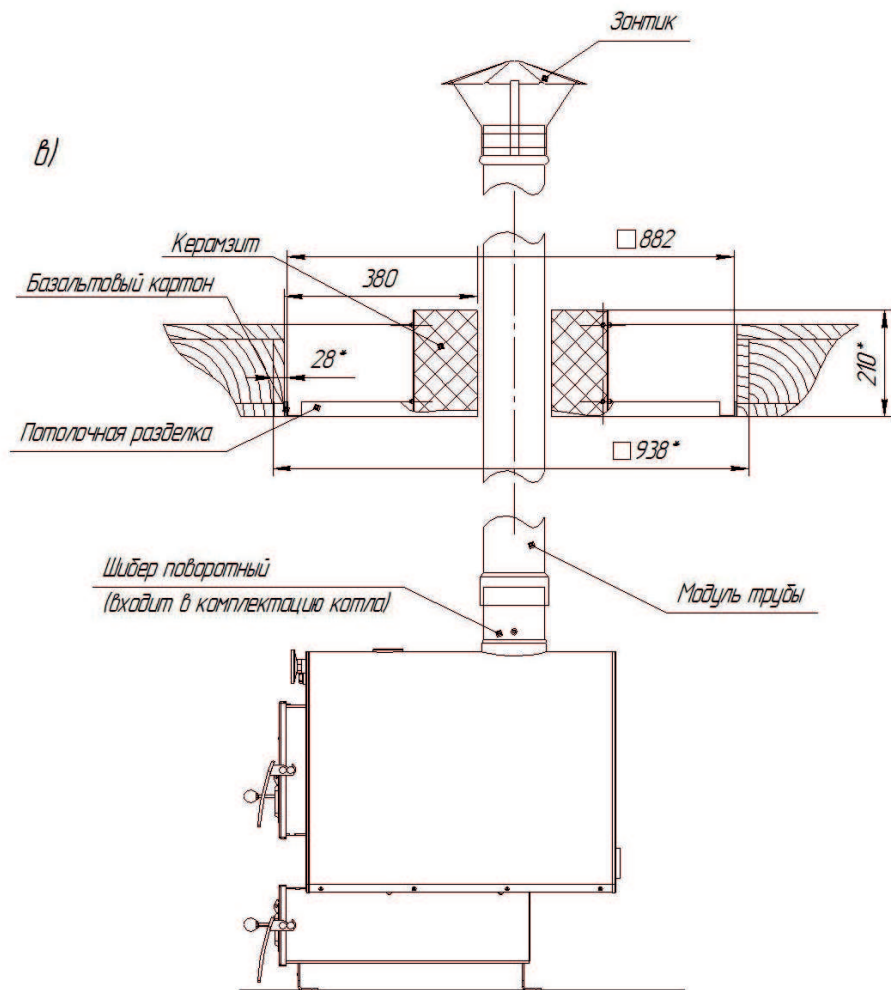


Рисунок 3, в) — Рекомендуемые схемы подключения котла к системе дымоотведения

ВНИМАНИЕ! Температура дымовых газов не должна превышать 200 °С. При нарушении данного требования возможны разрушения стартовых модулей сэндвич дымохода. Рекомендуется в качестве стартовых модулей использовать одностенные модули, соблюдая при этом все правила пожарной безопасности при монтаже дымохода.

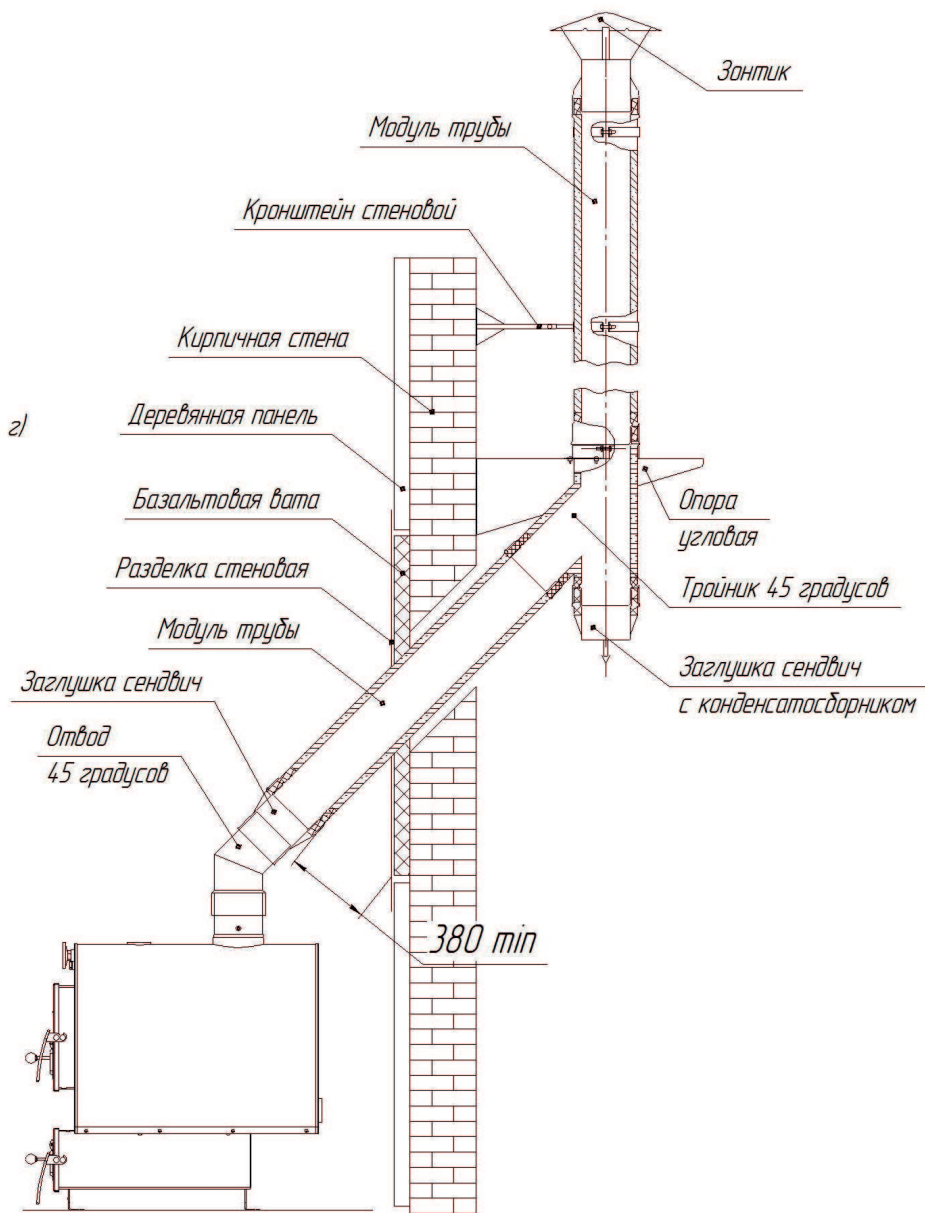


Рисунок 3, г) — Рекомендуемые схемы подключения котла к системе дымоотведения

3.3 Подключение к системе отопления

ВНИМАНИЕ! Представленные гидравлические схемы не являются проектом системы центрального отопления и приводятся исключительно в качестве примера.

ВНИМАНИЕ! Монтаж котлов и их элементов должен выполняться специализированными организациями, располагающими техническими средствами, необходимыми для качественного выполнения работ.

Сотрудник монтажной организации, вводящий котёл в эксплуатацию, обязан ознакомить пользователя с техникой безопасности при обслуживании и управлении работой котла; операциями, которые пользователь имеет право производить самостоятельно, и операциями, проводить которые имеет право только квалифицированный специалист сервисной службы.

Сотрудник монтажной организации обязан внести запись в гарантийный талон с обязательным подтверждением подписью и печатью. При отсутствии этих записей гарантийный талон будет считаться недействительным и гарантийный ремонт не будет выполняться.

Перед монтажом котла необходимо проверить его целостность и комплектность, а так же убедиться, что выбранная модель котла по своим входным параметрам подходит для работы в данных условиях (см. раздел «Выбор котла»).

ВНИМАНИЕ! Давление в системе должно быть минимально необходимым для циркуляции теплоносителя. Достаточно избыточного давления $+0,02...0,03$ МПа в системе к «давлению налива» для конкретного здания.

Надо помнить, что при повышении давления растёт и температура кипения, а превышение температуры не допустимо при использовании большинства незамерзающих теплоносителей и труб из полимерных материалов, а так же усугубляет последствия вероятной аварии.

ВНИМАНИЕ! Перед вводом в эксплуатацию необходимо герметизировать все резьбовые соединения котла!

Для обвязки котла систем отопления с принудительной циркуляцией теплоносителя при помощи циркуляционного насоса следует использовать трубы сечением не менее $Dy\ 32$ (1,25"), для разводки — не менее $Dy\ 20$ (¾").

Циркуляционный насос должен устанавливаться на байпасной линии, параллельной обратке, с установкой фильтра грубой очистки перед насосом (по потоку). На самой обратке устанавливается одно запорное устройство.

При открытой системе отопления (см. рисунок 4) трубопровод подачи вертикально поднимается к открытому расширительному баку, и разбор теплоносителя производится после прохождения верхней точки.

При закрытой системе отопления (см. Рисунок 5) на выходе из котла устанавливается группа безопасности. Группу безопасности устанавливают на патрубках непосредственно присоединённых к котлу или трубопроводу без промежуточных запорных органов на расстоянии не более 1 метра от котла.

Закрытая система отопления должна быть оборудована мембранным расширительным баком объёмом не менее 1/10 от совокупного циркулирующего в ней объёма теплоносителя, но не менее 15 литров. Оптимальное место размещения бака – на обратной линии перед циркуляционным насосом. При монтаже необходимо проверить давление в расширительном баке. Оно должно быть 0,7...0,8 от номинального давления для конкретной системы отопления.

ВНИМАНИЕ! В замкнутой системе на подающем стояке должен быть предусмотрен предохранительный клапан, рассчитанный на давление не более 0,3 МПа.

ВНИМАНИЕ! Не рекомендуется использование котлов в системах с естественной циркуляцией теплоносителя!

Необходимо предусмотреть краны спуска воздуха из системы отопления.

Номинальная тепловая мощность котла не должна превышать теплотребление. Твёрдые виды топлива должны сгорать с образованием пламени даже при дросселированной тепловой мощности котла.

При устройстве малообъемных отопительных систем рекомендуется применение буферной емкости отопительного контура. При достаточном объёме буферной ёмкости отопительного контура, водогрейный котёл может работать в течение длительного времени горения с номинальной тепловой мощностью и низким уровне выбросов вредных веществ.

Буферная ёмкость отопительного контура обеспечивает быстрый нагрев и достаточный отбор тепла. Её объём должен составлять по усредненным расчётам 10 литров на 1 кВт мощности котла.

Если необходимо присоединить два или несколько потребителей, согласовать два или несколько источников тепла, или присоединить котёл к современным системам, трубопроводы которых выполнены из полимерных материалов, то система отопления присоединяется к котлу через гидравлический разделитель (ёмкостной), который частично работает и как буферная ёмкость (см. рисунок 6). Его объём должен составлять по усредненным расчётам 10 литров на 1 кВт мощности котла.

Резьбовые соединения должны быть герметизированы обмоткой: льном сантехническим с нанесением на поверхность намотки и внутреннюю поверхность резьбового штуцера котла сантехнического геля или специальной пасты. Допускается использование сантехнических синтетических намоток.

После заполнения системы теплоносителем необходимо проверить герметичность резьбовых соединений. Для проверки можно обернуть резьбовое соединение шнурком - если он будет увлажняться или с него начнёт стекать вода, то соединение собрано не герметично. При использовании льна, возможно образование подтеков, в течение суток лен разбухнет и протечка прекратится сама собой. Если повторная проверка герметичности выявила протечку - необходимо перебрать резьбовое соединение.

Для проверки герметичности нужно провести опрессовку системы отопления вместе с котлом до давления 0,3МПа (если система закрытая). Повторно проверить герметичность резьбовых соединений и сварных швов, и, дополнительно, проверить срабатывание предохранительного клапана.

Если в системе отопления предусматривается заполнение и подпитка котла из водопроводной сети, необходимо перед краном подпитывающего патрубка установить редуктор давления, настроенный на давление не более 0,25МПа и обратный клапан.

Систему отопления также заполнять под давлением не более 0,25МПа.

Во избежание повреждения котла из-за напряжения материала, возникающего вследствие разницы температур, заполняйте систему только в холодном состоянии (температура подающей линии не должна превышать 40°C).

В процессе заполнения теплоносителем необходимо выпускать воздух из системы отопления.

ВНИМАНИЕ! При необходимости проверки системы отопления на давление более 0,3 МПа, котёл и мембранный бак от системы отключить.

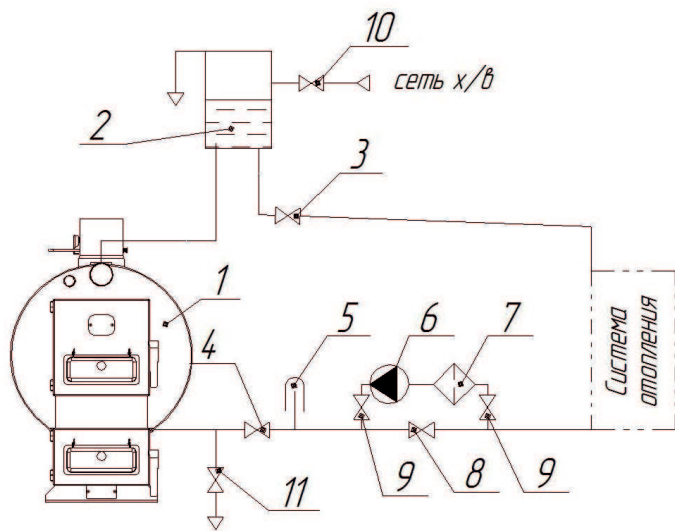
ВНИМАНИЕ! Прилагаемые схемы являются базовыми для создания устройств, отвечающих поставленным задачам, и не заменяют профессиональное проектирование, необходимое для выполнения работ по месту установки.

Для уменьшения образования конденсата от продуктов сгорания и для продления срока службы котла НЕОБХОДИМО обеспечить повышение температуры обратной линии, что препятствует охлаждению воды в контуре отопления ниже 60°C.

Для поддержания номинальной температуры оборотной воды не менее 60°C необходима обязательная установка смесительного клапана, либо рециркуляционного насоса.

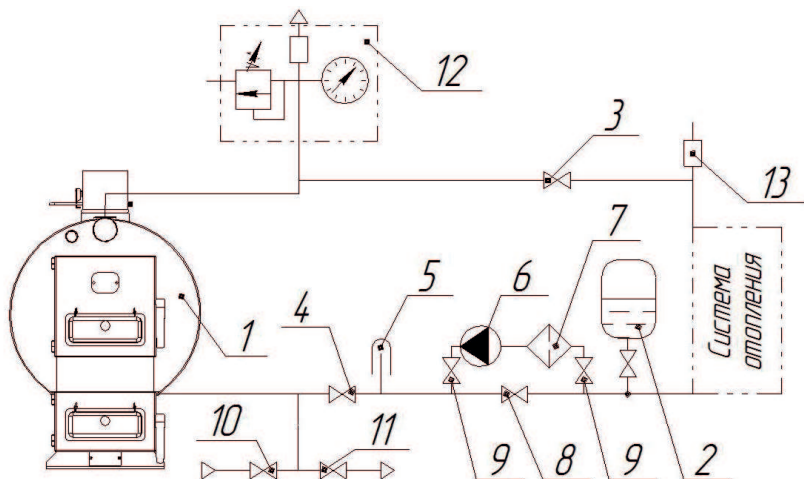
Площадь теплосъема системы отопления должна соответствовать мощности котла. Не уменьшайте количество радиаторов, это может привести к превышению температурного режима.

При эксплуатации котла не допускается повышение температуры воды выше 95°C.



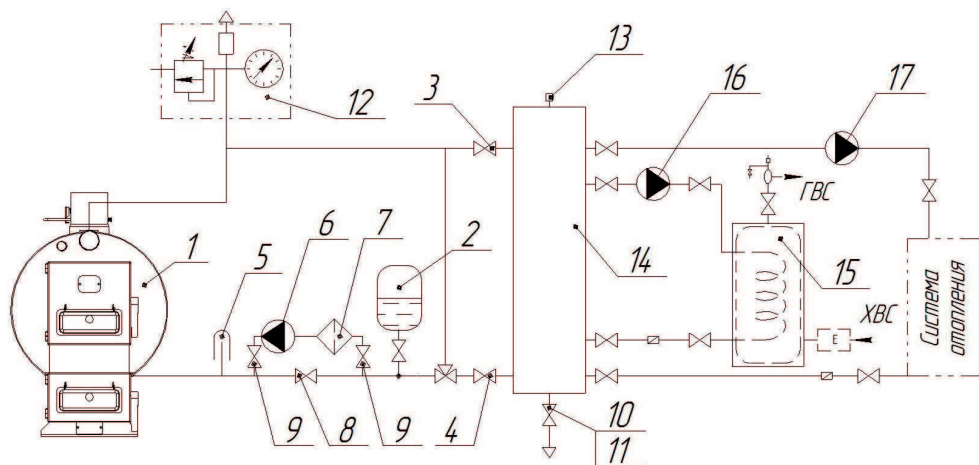
[1] Котел отопительный. [2] Бак расширительный открытого типа. [3] Кран подачи. [4] Кран обратки. [5] Термометр обратки. [6] Насос циркуляционный. [7] Фильтр сетчатый. [8] Кран байпасный или обратный клапан. [9] Краны линии насоса. [10] Кран подпитки системы водой. [11] Кран дренажный.

Рисунок 4 — Схема подключения котла к открытой системе с принудительной циркуляцией теплоносителя.



[1] Котел отопительный. [2] Бак расширительный мембранного типа. [3] Кран подачи. [4] Кран обратки. [5] Термометр обратки. [6] Насос циркуляционный. [7] Фильтр сетчатый. [8] Кран байпасный или обратный клапан. [9] Краны линии насоса. [10] Кран подпитки системы водой. [11] Кран дренажный. [12] Группа безопасности. [13] Клапан воздушный.

Рисунок 5 — Схема подключения котла к закрытой системе с принудительной циркуляцией теплоносителя



[1] Котел отопительный. [2] Бак расширительный мембранного типа. [3] Кран подачи. [4] Кран обратки. [5] Термометр обратки. [6] Насос циркуляционный. [7] Фильтр сетчатый. [8] Кран байпасный или обратный клапан. [9] Краны линии насоса. [10] Кран подпитки системы водой. [11] Кран дренажный. [12] Группа безопасности. [13] Клапан воздушный. [14] Гидравлический разделитель. [15] Бойлер косвенного нагрева. [16] Насос контура бойлера косвенного нагрева. [17] Насос контура системы отопления.

Рисунок 6 — Схема подключения котла к закрытой системе с принудительной циркуляцией теплоносителя через гидравлический разделитель

С целью упрощения запуска системы отопления большие контуры отопления рекомендуется разделять при помощи байпасов с термостатическими трёхходовыми кранами, обеспечивающими оптимальный режим работы котла в режиме разогрева системы.

4 Эксплуатация котла

При эксплуатации котла **ЗАПРЕЩАЕТСЯ:**

- Устанавливать запорный вентиль на трубопроводе между котлом и группой безопасности или открытым расширительным баком;
- Разжигать котёл лицам, не прошедшим специальный инструктаж, и детям;
- Пользоваться неисправным котлом;
- Растапливать котёл, не подключенный к системе отопления;
- Растапливать котёл без предварительного заполнения системы отопления и котла водой;
- Растапливать котёл при отсутствии тяги в дымоходе;
- Растапливать котёл легковоспламеняющимися или горючими жидкостями;
- Применять дрова, длина которых превышает размеры топки;
- Использовать воду из отопительной системы для бытовых нужд;
- Нагревать воду в системе более 95°C;
- Размещать на котле и трубопроводах, а также вблизи их легковоспламеняющиеся предметы, а также пожароопасные вещества и материалы;
- Сушить одежду, обувь и иные предметы на деталях дымоходов;
- Самостоятельно производить ремонт, а также вносить в конструкцию какие-либо изменения;
- Эксплуатировать котел способом, не указанным в руководстве;
- Заливать огонь в топке водой;
- Использовать хлор и его соединения;
- Оставлять котельное оборудование на длительное время без теплоносителя.

4.1 Проверка котла перед вводом в эксплуатацию

Перед началом эксплуатации котла необходимо проверить герметичность всех резьбовых соединений и давление в системе отопления, открыть запорную арматуру магистральных трубопроводов и мембранного бака.

Необходимо убедиться в отсутствии заглушки на предохранительном клапане и открыть выходной сифон у автоматического воздушного клапана.

Перед растопкой рекомендуется проверить наличие тяги в дымоходе по отклонению огня спички, поднесённой к поддувалу или отклонению листка бумаги в направлении движения воздуха.

4.2 Ввод в эксплуатацию

ВНИМАНИЕ! Перед первым протапливанием котла внимательно ознакомьтесь с настоящим руководством по эксплуатации.

ВНИМАНИЕ! Розжиг котла допускается только после заполнения системы отопления теплоносителем.

ВНИМАНИЕ! Эксплуатация котла с неисправным дымоходом не допускается.

ВНИМАНИЕ! В случае утечки теплоносителя из котла запрещается запустить котёл, пока не будет обнаружена причина утечки.

При первых растопках на стенках холодного котла конденсируется влага, которая, стекая в поддувало и зольный ящик, может вызвать предположение о наличии течи котла.

4.3 Режимы эксплуатации

Режимы работы котла на твёрдом топливе задаются действиями оператора и зависят от плотности топлива, правильности установки дымохода, положения шиберы дымохода и створки регулировки подачи первичного и вторичного воздуха во время работы котла.

Возможно появление воздушных циклических хлопаний створки подачи воздуха, расположенной на растопочной дверце. При их появлении необходимо прикрыть створку регулировки подачи воздуха до прекращения хлопаний, но не до полного закрытия.

При использовании угля в качестве топлива, необходимо сначала растопить котёл сухими дровами, а после того как горящие древесные угли покроют всю поверхность колосника загрузить уголь.

Загрузку угля следует производить небольшими порциями до 10 кг, не оставляя надолго открытой загрузочную дверцу, чтобы не допустить прорыва большого количества холодного воздуха в топку котла.

Для управления горением используются заслонки подачи первичного воздуха (под колосник котла) и вторичного воздуха (в верхнюю часть топки котла).

Интенсивность горения можно регулировать, изменяя положение заслонки подачи первичного воздуха, расположенной на зольной дверце, вращением винта рисунок 7 (а) или автоматически, при помощи регулятора тяги рисунок 7 (б), а также, изменяя силу тяги в дымоходе поворотным шибером.

В режиме растопки заслонка первичного воздуха должна быть открыта, а вторичного закрыта.

В режиме интенсивного горения обе заслонки открыть. Вторичный воздух при прохождении через экран топочной дверцы будет разогреваться и осуществлять дожиг топочных газов.

В режиме длительного горения заслонку первичного воздуха закрыть, а горение поддерживать подачей воздуха через приоткрытую на 2-5 мм заслонку вторичного воздуха. При чрезмерной тяге прикрыть шибер дымохода.

В режиме длительного горения (ограничения интенсивности горения) стоит следить чтобы температура дымовой трубы возле дымосборника не опускалась ниже 120°-150°С, это поможет избежать отложения битумов на поверхности трубы и сохранить естественную устойчивую тягу.

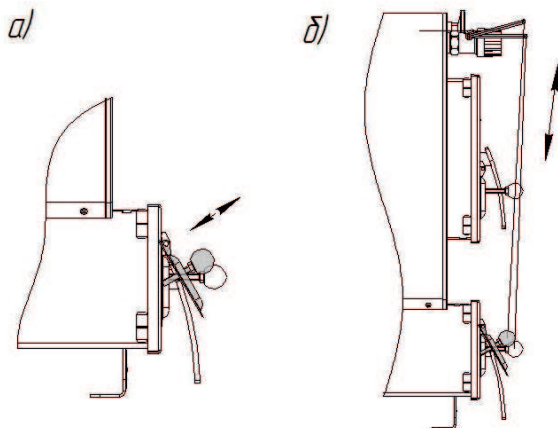


Рисунок 7 — Регулировка подачи воздуха

Допускается котёл в режим длительного горения переводить только после полного интенсивного горения всей закладки топлива и прогреве системы отопления.

При ограничении интенсивности горения стоит следить чтобы: температура дымовой трубы возле дымосборника не опускалась ниже 120°-150°С, это поможет избежать отложения битумов на поверхности трубы и сохранить естественную устойчивую тягу.

4.4 Подпитка системы в ходе эксплуатации котла

При эксплуатации котла необходимо поддерживать уровень теплоносителя, периодически подливая его в расширительный бак открытой системы, или поддерживать постоянное избыточное давление — в закрытой системе.

Систему лучше заполнять через отдельный вентиль, установленный на обратке при открытых воздушных кранах.

Для предотвращения образования накипи на нагреваемых поверхностях водяной рубашки котла необходимо проводить механическую (методом обратного осмоса) или химическую обработку воды. Выбор способа обработки воды для питания котлов и системы отопления должен производиться специализированной (проектной, наладочной) организацией.

Вода для подпитки открытых систем теплоснабжения должна отвечать требованиям ГОСТ Р 51232 - «Вода питьевая».

ВНИМАНИЕ! Заполнение или долив системы отопления необходимо производить при полностью открытых воздушных кранах и с минимальной подачей, во избежание превышения предельного давления и гидравлического удара.

ВНИМАНИЕ! Заполнение системы отопления водой возможно только при остывшем котле, в противном случае возникают гидравлические удары, которые не желательны для нормального функционирования системы. Запрещается резкое заполнение разогретого котла холодной водой — это может привести к повреждению котла.

ВНИМАНИЕ! Эксплуатация котлов без докотловой или внутрикотловой обработки воды запрещается.

4.5 Обслуживание котла

При использовании в качестве топлива каменного угля возможно образование шлака. Он препятствует проникновению воздуха в зону горения и снижает эффективность работы котла.

Поэтому необходимо производить удаление шлака не реже раза в сутки, а при высокой зольности топлива — по мере накопления потухшего шлака.

Недопустимо нарастание отложений сажи на внутренних поверхностях топки более 1-2 мм. Это приводит к резкому снижению теплопередачи и падению мощности. Очистку топки от сажи проводят при помощи металлической щётки, а прочистку водонаполненного теплообменника при помощи кочерги, входящей в комплект котла.

Допускается производить очистку на горячем котле, когда налёт сажи более мягкий. При этом требуется обеспечить защиту кожи рук толстыми рукавицами.

Котёл, а также система циркуляции воды и дымоходы должны проходить профилактический осмотр не реже одного раза в год, в том числе перед началом отопительного сезона.

Периодичность чистки водяной рубашки котла должна быть такой, чтобы толщина известковых отложений на поверхностях нагрева не превышала 0,5 мм.

Для промывки котла необходимо его водяной контур заполнить раствором специальной жидкости для промывки систем отопления. Допускается промывка системы раствором 0,5 кг кальцинированной соды на 10 литров воды в течение двух суток.

При отключении котла и прекращении работы в зимнее время воду из системы отопления необходимо слить. Заморозание воды в котле может привести к выходу его из строя.

При эксплуатации котла с низкой температурой теплоносителя, как правило, ниже 60°C, и с использованием влажного топлива в дымовых газах образуется конденсат, который стекает по холодным стенкам котла.

Работа котла при низкой температуре теплоносителя оказывает негативное влияние на срок службы корпуса топки и дымохода.

Смолообразование в котле происходит при аналогичных условиях (низкая мощность, низкая температура), а так же при плохом горении (недостаток воздуха для горения). Чтобы избежать конденсатообразования и смолообразования в котле, рекомендуется эксплуатировать котёл с температурой теплоносителя более 60°C и выбирать котёл в соответствии с необходимой мощностью системы отопления.

Использование котла, несоответствующего системе отопления, приводит к нестабильной работе последнего.

4.6 Возможные неисправности и способы их устранения

Таблица 3. Возможные неисправности и методы их устранения

НЕИСПРАВНОСТЬ	ПРИЧИНЫ	УСТРАНЕНИЕ
Температура теплоносителя в котле максимальна, а радиаторы холодные	Утечка теплоносителя в системе	Устранить утечку теплоносителя и пополнить систему
	Воздух в отопительной системе	Проверить работу циркуляционного насоса, удалить воздух из системы
Слабая тяга, выброс дыма при открывании дверцы	Дымоход не соответствует системе	Привести дымоход в соответствии с руководством по эксплуатации
	Дымоход зарос сажой	Прочистить дымоход

Течь котла по резьбовым соединениям	Неплотные резьбовые соединения штуцеров	Перебрать резьбовые соединения согласно руководства по эксплуатации
Течь корпуса котла	Неплотные резьбовые соединения, расположенные под облицовкой котла	Перебрать резьбовые соединения согласно руководства по эксплуатации
	Прогар металла, разрывы, трещины по сварке	Капитальный ремонт на специализированном предприятии

5 Гарантийные обязательства

Изделие соответствует требованиям безопасности, установленным действующими нормативно-техническими документами

Гарантийный срок службы котла 3 года со дня продажи через торговую сеть, при условии своевременной замены расходных материалов.

Чугунная створка котла и уплотнительные шнуры дверц являются расходными материалами, гарантия на них не распространяется.

Гарантия на покупные части: термометр биметаллический определяется гарантией производителей и составляет 1 год со дня продажи.

ВНИМАНИЕ! При отсутствии в настоящем руководстве даты продажи и штампа торговой организации гарантийный срок исчисляется с даты выпуска изделия, указанной на техническом шильде, расположенном на корпусе изделия.

Срок службы котла не менее 10 лет.

Критерий предельного состояния — нарушение герметичности корпуса изделия, прогар поверхности нагрева.

ВНИМАНИЕ! Котёл необходимо транспортировать в заводской упаковке. При несоблюдении этого условия претензии по механическим повреждениям, полученным в результате транспортировки, не принимаются.

Предприятие-изготовитель гарантирует:

- Соответствие характеристик котла паспортным данным, указанным в настоящем руководстве по эксплуатации
- Надежную и безаварийную работу при условии соблюдения всех требований настоящего руководства по эксплуатации, квалифицированного монтажа, правильной эксплуатации, а также соблюдения условий транспортирования и хранения.
- Безвозмездный ремонт или замену (при не возможности ремонта) в течении гарантийного срока при соблюдении всех условий, указанных в настоящем руководстве.

Условия вступления в силу гарантийных обязательств:

1. Продавцом и покупателем заполнены разделы «Свидетельство о продаже»
2. Транспортировка до места установки производилась в заводской упаковке.
3. Работы по монтажу проводились квалифицированными специалистами.
4. Соблюдены все условия по монтажу и эксплуатации, отраженные в данном руководстве.

ВНИМАНИЕ! Претензии к работе изделия не принимаются, бесплатный ремонт и замена не производятся в следующих случаях:

- Не выполнены условия вступления в силу гарантийных обязательств.
- Отказы в работе вызваны несоблюдением правил руководства по эксплуатации.
- Монтаж выполнен потребителем самостоятельно без привлечения организации, располагающей необходимыми техническими средствами для качественного выполнения работ.
- Деформация боковых стенок рубашки котла.
- Наличие механических повреждений
- Неисправность возникла в результате небрежного обращения.
- Несоблюдение потребителем правил монтажа, эксплуатации и обслуживания.
- Небрежное хранение и транспортировка изделия, как потребителем, так и любой другой сторонней организацией.
- Изделие использовалось не по назначению.
- Самостоятельный ремонт и/или другое вмешательство, повлекшее изменения в конструкции котла.
- Ремонт котла производился потребителем или другими лицом, не имеющим соответствующей квалификации.
- Дефекты возникли в случаях вызванных стихийными бедствиями или преднамеренными действиями потребителя.
- Истечение гарантийного срока.

ВНИМАНИЕ! Производитель оставляет за собой право вносить изменения в конструкцию, не ухудшающие потребительские свойства изделия.

При выходе из строя котла предприятие-изготовитель не несет ответственности за остальные элементы котла и системы отопления, а также техническое состояние объекта в целом, в котором использовался данный котел, в том числе и за возникшие последствия.

6 Транспортирование и хранение

Допускается транспортирование котла в упаковке любым видом транспорта в вертикальном положении в один ярус.

Допускается строповка ленточными стропами. Строповку котла допускается производить, пропустив строп через отверстие патрубка дымосборника и загрузочного канала.

Хранить котёл необходимо в сухом помещении, не допуская попадания атмосферных осадков. Срок хранения изделия при условиях УХЛ4 по ГОСТ 15150 — 1 год.

7 Утилизация

При выработке срока службы и наступления предельного состояния котла (нарушение герметичности корпуса изделия, прогар поверхности нагрева) необходимо отсоединить котел от системы отопления, предварительно перекрыв входной и выходной краны системы отопления, отсоединить от дымохода.

Производить утилизацию отработанного котла, его частей и сопутствующего оборудования необходимо по правилам утилизации лома чёрного металла.

8 Паспорт изделия

8.1 Комплект поставки

Комплект поставки	УЮТ 10 (2019)	УЮТ 20
Котел	1	1
Термометр биметаллический	1	1
Чугунная створка котла ЗТ-1,8	1	-
Чугунная створка котла ЗТ-3,2	-	1
Чугунный колосник 200х300	1	1
Ящик зольника	1	1
Шуровка	1	1
Кочерга	1	1
Заглушка Ду 20 (G 3/4")	1	1
Дверца растопочная	1	1
Дверца зольная	1	1
Винт регулировки подачи воздуха	2	2
Шибер поворотный 115мм	1	-
Шибер поворотный 150мм	-	1
Руководство по эксплуатации	1	1
Упаковка котла	1	1

8.2 Перечень запасных частей и комплектующих поставляемых по отдельному заказу

Термометр биметаллический
 Чугунная створка котла ЗТ-1,8
 Чугунная створка котла ЗТ-3,2
 Чугунный колосник 200х300
 Шибер поворотный 115мм
 Шибер поворотный 150мм

8.3 Свидетельство о приемке

Котел отопительный: УЮТ 10 (2019) УЮТ 20

Дата выпуска: _____

Контролёр ОТК: _____

Упаковщик: _____

Котел изготовлен согласно конструкторской документации и соответствует:

ТУ 4931-038-94893116-19

Разработчик и изготовитель: ООО «КО Теплодар», Россия, г. Новосибирск,
ул. Б. Хмельницкого, 125/1, тел.: 8 (383) 363-04-68, 363-79-92

8.4 Свидетельство о продаже

Название торгующей организации: _____

Дата продажи: «___» _____ 20__

Штамп торгующей организации (при наличии):

К товару претензий не имею: _____
(подпись покупателя)

8.5 Отметка о подключении к системе отопления

Виды работ	Дата	Название монтажной организации	Штамп монтажной организации	Ф.И.О. мастера, подпись

8.6 Отметка о гарантийном ремонте

Описание дефекта _____

Причина выхода оборудования из строя _____

Произведённые работы _____

Дата ремонта «___» _____ 20__ г.

Название ремонтной организации: _____

Мастер _____ / _____ /

Контролёр качества _____ / _____ /

Авторизованные сервисные центры компании «Теплодар»

Область	Город	Организация
Алтайский край	с. Санниково	ИП Штраух М. В., ул. Луговая, д. 45/1, оф.1, Тел.: +7 (961) 999-86-80, maxusvvv@gmail.com, Часы работы: пн-пт 09:18, сб 09:00-17:00, вс 10:00-15:00
Владимирская область	Александров	ООО «Системы водоснабжения и отопления» ул. Геологов, 8, Часы работы: круглосуточно, Тел.: 8-800-775-0748, www.ремонтируем-котлы.рф
Кемеровская область	Кемерово	ООО «СТМ», пр-кт Комсомольский, д.72 к3, Часы работы: пн-пт 9:00-19:00, сб 9:00-17:00, Тел.: +7 (3842) 63-12-35, dubinin879@mail.ru
	Новокузнецк	ООО «Тепломатика», ул.Строителей, д.7, корп.9, Часы работы: пн-пт 09:00-18:00, Тел.: +7 (950) 589-66-55, +7 (950) 585-55-99, +7 (3843) 79-88-66, +7 (3843) 79-88-11, teplomatika@mail.ru
Краснодарский край	Краснодар	ИП Смышляев А. В. «Комфорт-Холл.РФ», ул. Уральская, д.83/1, Часы работы: пн-сб 09:00-18:00 вс 10:00-15:00, Тел.: +7 (918) 377-46-69, www.комфорт-холл.рф, comfort-holl@mail.ru
	Славянск-на-Кубани	ИП Крыхтин А.В., ул. Лермонтова, д.216А, Часы работы: пн-пт 08:00-18:00 сб-вс 08:30-16:00, Тел.: +7 (918) 482-07-56
Москва и Московская область	Москва	ООО «СтройИндустрияКомплект», Проезд Путьевой, д. 3, стр. 1, оф. 500, Часы работы: пн-пт 10:00-19:00 сб 10:00-17:00, Тел.: +7 (499) 409-88-22,+7 (499) 408-22-11, +7 (905) 296-03-61, www.garant-tepla.ru
	Орехово-Зуево	ИП Лазарев С.И, с.Хотеичи, д.4, Часы работы: пн-пт 09:00-20:00, Тел.: +7 (916) 719-64-64
	Серпухов	ИП Зубкова Т.Н., ул. Юбилейная, 12, Часы работы: пн-вс 08:00-20:00, Тел.: +7 (909) 906-66-47
	Ступино	ИП Чернышов И.С., ул.Куйбышева, д.5, Часы работы: пн-пт 09:00-18:00, Тел.: +7 (917) 544-46-11
Нижегородская область	Нижний Новгород	СЦ ИП Крытьев И.И., ул. Пролетарская, д.10, Часы работы: пн-пт 09:00-18:00, сб 09:00-14:00, вс - выходной, Тел.: +7 (930) 277 44 90, sale@kotly-nnov.ru

Область	Город	Организация
Новосибирская область	Мошково	ИП.Грызунов А.В., ул.Советская, д.4А, Часы работы: пн-пт 9:00-18:00 сб-вс 9:00-15:00, Тел.: +7 (913) 950-97-99
	Новосибирск	ООО «СИБТЕПЛОХОЛОД», ул. Северная 4, помещение 8, Часы работы: пн.-пт. 9-19, сб. 10-15, Тел.: +7 (383) 380-10-50, СИБТЕПЛОХОЛОД.РФ
Оренбургская область	Оренбург	«ОТК Центр», Беляевское шоссе, д. 68, Часы работы: пн-пт 10:00-19:00, Тел.: +7 (3532) 59-08-99, +7 (3532) 30-60-52, +7 (3532) 30-60-49, algword@mail.ru, www.saxapa56.pф
Псковская область	Псков	ИП Изотов А.В., ул.Олега Кошевого, д.23 кв.11, Часы работы: пн-пт 09:00-18:00, Тел.: +7 (921) 219-51-93
Республика Коми	Сыктывкар	ООО СанТехОптКоми, ул. Свободы, д.31, Тел.: +7 (8212) 400199, service@santehoptkomi.ru, Часы работы: пн-пт 9:00-18:00
Самарская область	Самара	«ПечноФ», ИП Файзов И.А, ул.Физкультурная, 90 (оф.169), Часы работы: пн-пт 10:00-17:00, Тел.: +7 (917) 038-76-53, +7 (846) 251-11-44,
Санкт-Петербург и Ленинградская область	Санкт-Петербург	«ОЧАГ», ИП Федосов М.В., Гражданский пр-кт, д.105, кор.1, кв.302, Часы работы: пн-пт 09:00-20:00, Тел.: +7 (921) 365-32-01, www.ochag.spb.ru, maxuto@mail.ru
	г.Пушкин	ООО «УютДом», Колокольный переулок д. 4 к 3, офис №2. Часы работы: пн-пт 10:00-19:00, тел. +7-981-803-40-48, http://teplohouse.ru/
	Санкт-Петербург	ООО «ЭКОПЛАН», ул. Аннинское шоссе, д. 26 А, Часы работы: пн-пт 09:00-18:00, тел. +7(911)020-40-56, www.ecoplan.su
Свердловская область	Екатеринбург	ООО «Актив-ТермоКуб», ул. Донбасская, 24-4, Часы работы: пн-вс 09:00-18:00, Тел.: +7 (919) 391-48-01, www.termokub.ru
Смоленская область	Вязьма	КН-сервис, ИП Дубровский Николай Николаевич, ул. Спортивная, д. 13, Тел.: +7 (962) 199-00-99, Nikonel@yandex.ru, Часы работы: пн-пт 10:00-17:00

Область	Город	Организация
Татарстан	Казань	ООО «НПФ «Этон», ул. Ягодинская, д. 25, оф.439, Часы работы: пн-пт 08:00-16:00, Тел.: +7 (917) 237-30-51
Тюменская область	Тюмень	ИП Шабанов О.Е., ул. Республики, 142, Часы работы: пн-пт 10:00-19:00, сб 10:00-16:00, Тел.: +7 (906) 820-8260, pechstrou72@yandex.ru
Хакасия	Абакан	ООО «Теплосиб», ул. Пушкина, д. 213, Часы работы: пн-пт 9:00-17:00 Тел.: +7 (3902) 34-05-00, +7 (903) 917-15-55, +7(960) 776-59-69 teplosibabk@mail.ru
Ханты-Мансийский АО — Югра	Нижневартовск	ИП Слесаренко, ул. Мира, д. ЗП, стр.1, Часы работы: пн-сб 10:00-19:00 вс 10:00-16:00, Тел.: +7 (3466) 672-372, www.teploaura.ru, info@teploaura.ru
	п.Приобье	ИП Рыбецкий Н.Н, ул. Сибирская д.15А, Часы работы: пн-пт 9:00-19:00, Тел.: 8(922)788-21-12
	Сургут	ИП Паренько Д.В., пр-кт Комсомольский, д. 13, Тел.: +7(3462)234-942, +7 (922)652-09-86, Часы работы: пн-пт 09:00-17:00
Чувашия	Чебоксары	ООО «ГК Термотехника», ул. Петрова, д. 6, стр. 2, Часы работы: пн-пт 8:00-17:00, Тел.: 8 (835)257-34-44, www.tt21.pro

Авторизованные сервисные центры (АСЦ) компании «Теплодар» предлагают своим клиентам комплекс услуг: проектирование, монтаж и сервисное обслуживание продукции «Теплодар» (гарантийное и постгарантийное). Специалисты АСЦ прошли обучение по монтажу и техническому обслуживанию продукции компании «Теплодар», что подтверждается фирменным сертификатом.

Авторизованные сервисные центры компании «Теплодар» уделяют большое внимание качеству сервисного обслуживания клиентов и реализуют целый комплекс мероприятий, направленных на повышение эффективности и скорости обслуживания. В АСЦ можно получить грамотную техническую консультацию по эксплуатации и монтажу оборудования, узнать о тонкостях настроек продукции «Теплодар».

Отличительные особенности сервисных центров «Теплодар»:

- Индивидуальный подход к каждому клиенту.
- Высокий уровень обслуживания.
- Оперативное решение задач.

**Список авторизованных сервисных центров
компании «Теплодар» постоянно пополняется,
адреса уточняйте на сайте: www.teplodar.ru**



ТУ 4931-038-94893116-19

По вопросам качества приобретенной продукции просим обращаться в
Службу качества компании: тел (383) 363 04 81, **otk@teplodar.ru**

ООО «КО Теплодар», 630027, Россия, г. Новосибирск,
ул.Б.Хмельницкого, 125/1, тел. 8 (383) 363-04-68,363-79-92
Единый бесплатный номер: 8-800-775-03-07, www.teplodar.ru