



## Бак-водонагреватель

### EBS-PU

Объём 120-500 л

Технический паспорт



**Вертикальный ёмкостный водонагреватель из стали  
с внутренним эмалированным покрытием**

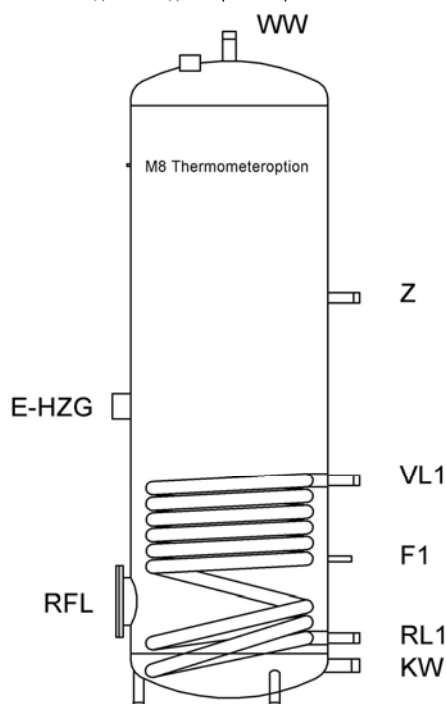
## 1. Назначение изделия

1.1. Вертикальные емкостные водонагреватели EBS-PU предназначены для приготовления горячей воды в сочетании с водогрейными котлами, системами централизованного теплоснабжения.

1.2. Вертикальные емкостные водонагреватели рассчитаны на продолжительную работу без надзора при соблюдении правил монтажа и эксплуатации, изложенных в настоящем документе.

## 2. Технические характеристики

Тип накопителя		EBS-PU	EBS-PU	EBS-PU	EBS-PU	EBS-PU	EBS-PU
Ёмкость	[л]	120	150	200	300	400	500
Диаметр без изоляции	[мм]	500*	500*	500*	500*	600*	650*
Диаметр с изоляцией	[мм]	600	600	600	600	700	750
Изоляция	[мм]			50*			
Высота с изоляцией	[мм]	814	969	1232	1697	1660	1783
Установочные размеры	[мм]	1011	1140	1370	1800	1750	1970
Поверхность нагрева	[м <sup>2</sup> ]	0,6	0,7	0,9	1,2	1,5	1,8
Водяной объем в теплообменнике	[л]	3,8	4,4	5,7	7,5	9,4	11,3
Объемный расход в теплообменнике	[м <sup>3</sup> /ч]	0,8	1,0	1,2	1,6	2,0	2,4
Потеря давления в теплообменнике	[мбар]	30	50	70	60	120	250
Коэффициент мощности** в соответствии с DIN 4708		1,7	2,1	3,6	8	11	14
Эксплуатационная мощность в соответствии с DIN 4708 (10°/80°/45°)	[л/ч]	460	580	710	970	1180	1400
макс. t/макс. p в системе питьевой воды	[°C/бар]			95/10			
макс. t/макс. p в системе отопления***	[°C/бар]			160/25			
Наружная резьба трубопровода холодной/горячей воды (KW/WW)	[дюймы]	G 1	G 1	G 1	G 1	G 1	G 1
Наружная резьба циркуляционного трубопровода (Z)	[дюймы]	G ¾	G ¾	G ¾	G ¾	G ¾	G ¾
Наружная резьба теплообменников (VL/RL)	[дюймы]	G ¾	G ¾	G ¾	G ¾	G ¾	G ¾
Внутренняя резьба системы электроотопления (E-HZG)	[дюймы]	G 1½	G 1½	G 1½	G 1½	G 1½	G 1½
Номинальный диаметр контрольного фланца (RFL)		DN 110	DN 110	DN 110	DN 110	DN 110	DN 110
Соединения для датчика/регулятора (F1)		Гильза, внутренний диаметр 9 мм					
Соединение для термометра		Опционно M8					



### Схема подключений:

- WW - Подсоединение горячей воды
- Z - Циркуляционный трубопровод
- E-HZG - Муфта электроотопления
- VL1/RL1- Вход/выход теплообменника
- F1 - Погружная гильза для датчика
- KW - Присоединение холодной воды
- RFL - Контрольный фланец

### 3. Комплект поставки

Вертикальные емкостные водонагреватели EBS-PU поставляются в собранном виде , без упаковки. В комплект поставки входит:

Комплект поставки. Вертикальные емкостные водонагреватели EBS-PU	
Наименование	Количество
Вертикальные емкостные водонагреватели EBS-PU, шт.	1
Магниевый анод, шт.	1
Термометр, шт.	1
Заглушка для муфты электроотопления 1 ½', шт.	1
Ножки, компл.	1
Глухой фланец DN 110, шт.	1
Кожух, шт.	1
Паспорт, шт.	1

### 4. Устройство и работа

- 4.1. Вертикальный емкостный водонагреватель представляет собой бак, внутри которого расположен гладкотрубный теплообменник , рассчитанных на работу при максимальном давлении 25 бар и температуре 160<sup>0</sup>С на стороне системы отопления и на максимальное давление 10 бар и температуру 95<sup>0</sup>С на стороне ГВС. В бак сверху встроен съёмный магниевый анод для предотвращения коррозии.

Подогрев всего объема воды достигается змеевиком греющего контура.

4.2. Горячая вода из системы отопления, или теплоснабжения поступает в теплообменник. Холодная вода поступает из системы холодного водоснабжения и, благодаря теплообмену, разогревается и накапливается. При начале водоразбора, через патрубок горячего водоснабжения, разогретая вода поступает в систему ГВС.

4.3. В случае возможных сбоев в системе отопления или в качестве дополнительного теплового источника, в бак может быть установлена система электроотопления, которая представляет из себя электрический нагревательный элемент с резьбой 1 ½" НР. Который требует питания 220 и/или 400 В , потребляемая мощность 3-9 кВт , в зависимости от модификации.

4.4 Стальной водонагреватель выполнен с внутренним эмалевым покрытием , благодаря чему достигается высокая коррозионная стойкость.

## 5. Размещение и монтаж

5.1. Емкостные водонагреватели можно устанавливать только в помещениях с положительной температурой. Монтаж и пуск в эксплуатацию должен быть осуществлен специализированной фирмой. После первого запуска водонагревателя – проверить его на утечку в местах соединений. В качестве теплоносителя в теплообменнике применять воду, а не пар.

5.2 Подключение к системе водоснабжения осуществляется согласно действующим нормам (см.рис.1)

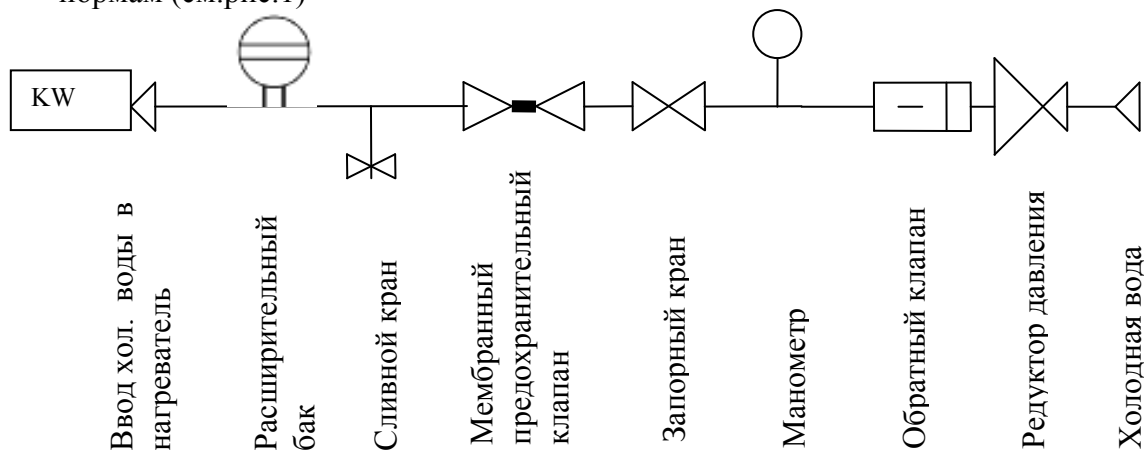


Рис.1

KW - Патрубок присоединение холодной воды

5.3 При подключении к системе водоснабжения должна быть предусмотрена возможность слива воды из водонагревателя.

5.4 Бак установить на ровную поверхность, регулировку произвести с помощью ножек.

5.5 Последовательность монтажа кожуха бака

Внешний кожух подвержен действию окружающих температур. Запрещается производить монтаж кожуха при температурах ниже 20°C. При монтаже в холодном помещении требуется нагреть внешний кожух до 20-25°C.

При монтаже и перед выполнением подключений по питьевой воде, циркуляции и отопительной воде необходимо одеть кожух.

Во время монтажа необходимо:

- 1.Развернуть изоляцию и обернуть бойлер без натягивания и одеть отверстиями выполненными в кожухе на ответвления.
- 2.Плавню разгладить изоляцию ладонью, чтобы она приняла форму бака и молния имела возможность легко застегнуться.
- 3.Плавню застегивать замок молнии сверху вниз. Не застегивать молнию с применением силы.
- 4.Надеть пластиковые крышки на фланец и на верхнюю часть бака
5. Наклеить заглушки из комплекта вокруг вырезов под ответвления

#### 5.6 Проверка магниевго анода

Следует проверять состояние магниевго анода один раз в 2 года. После первой проверки следует наметить периодичность последующих проверок, исходя из степени износа анода.

Проверку анода можно осуществить визуальный контролем :

Анод должен быть заменен, если его диаметр менее 15 мм (начальный диаметр = 33 мм).

#### 5.7 Очистка теплообменника от накипи

Если бойлер используется в районе с жесткой водой, рекомендуется ежегодно выполнять удаление накипи с теплообменника водонагревателя ГВС, чтобы сохранить функциональность.

### 6. Требования безопасности

6.1. Вода из системы отопления и санитарно-техническая вода не должны смешиваться. Не должно быть циркуляции санитарно-технической воды в теплообменнике.

6.2 Регулярно производите техническое обслуживание оборудования для обеспечения его нормальной работы, рекомендуется 1 раз в год в рамках сервисного обслуживания котельного оборудования.

6.3. Измельчение более сильных отложений перед промывкой нужно производить только с помощью деревянного скребка. Недопустимо использование для чистки предметов с острыми кромками, особенно металлических.

6.4. Очистка бака и проверка системы и арматуры ГВС должна проводиться минимум 1 раз в год

6.5. При возможности замерзания необходимо обеспечить бак защитой от замерзания или полностью слить воду из него

6.6. Группу безопасности бойлера необходимо регулярно проверять в период регламентного обслуживания

### 7. Правила хранения, транспортирования и утилизации

7.1. Вертикальный емкостный водонагреватель должен храниться в закрытых помещениях в условиях, исключающих возможность воздействия солнечных лучей, влаги, резких колебаний температуры. Температура окружающего воздуха при хранении от 1°C до 40°C и относительной влажности воздуха не более 80 % при 25°C.

7.2. Транспортирование вертикального емкостного водонагревателя допускается производить любым видом транспорта на любые расстояния. Транспортировку производить строго в вертикальном положении.

7.3. Изделие не содержит драг/металлов, вредных веществ и компонентов и подлежит утилизации после окончания срока эксплуатации.

7.4 В зависимости от типа бака изоляция может быть мягкая (съёмная) или твердая (несъёмная). При непосредственном заносе бака на объект рекомендуется снимать мягкую изоляцию или кожух (для баков с твердой изоляцией) во избежание их повреждения и упрощения процедуры заноса

## **8. Гарантии изготовителя**

8.1.Изготовитель гарантирует нормальную работу вертикального емкостного водонагревателя при условии соблюдения правил эксплуатации и хранения.

8.2.Гарантийный срок эксплуатации 24 месяца с даты ввода в эксплуатацию, но не более 27 месяцев с даты отгрузки со склада.

8.3.Изготовитель обязуется в течение гарантийного срока эксплуатации безвозмездно исправлять дефекты изделия или заменять его, если дефекты не возникли вследствие нарушения покупателем правил пользования изделием или его хранения. Гарантийный ремонт осуществляет предприятие-изготовитель или его представитель.

8.4. Изготовитель не принимает претензии за некомплектность и механические повреждения вертикального ёмкостного водонагревателя, несоблюдения требований настоящего паспорта, попадание вовнутрь посторонних предметов, веществ, жидкостей, наличия следов самостоятельной разборки, ремонта или доработок, стихийных бедствий, пожаров.

**Производитель оставляет за собой право на внесение технических изменений.**

## 9. Гарантия

Наименование изделия			
Артикул изделия			
Заводской номер изделия (наклейка/штамп на корпусе) *заполняется при монтаже			
Дистрибьютор/Дилер/Партнер	дата	Подпись/расшифровка	печать
Отметка о продаже через розничную сеть	дата	Подпись/расшифровка	печать
Отметка о вводе в эксплуатацию	дата	Подпись/расшифровка	печать

Гарантийный срок на оборудование составляет 24 месяца с даты ввода в эксплуатацию, но не более 27 месяцев с даты продажи, указанной в накладной.

Условием предоставления гарантии является наличие товарной накладной на оборудование.

При возникновении гарантийного случая покупатель предоставляет следующий перечень документов:

1. Акт в произвольной форме с описанием дефекта
2. Качественную фотографию места дефекта (2-3 ракурса).
3. Описание рабочих параметров системы (температура, давление, рабочая жидкость)
4. Накладную на оборудование
5. Настоящий гарантийный талон.

Регламент рассмотрения гарантийного случая.

Перечисленные выше документы направляются в адрес розничного продавца или официального Дистрибьютора/Дилера/Партнера компании «Майбес РУС» в зависимости от того, через какую организацию была произведена окончательная покупка оборудования.

Процесс рассмотрения случая при необходимости участия ООО «Майбес РУС» занимает не более 7 рабочих дней с момента:

1. Предоставления пакета документов и фотографий
2. Поступления оборудования на склад ООО «Майбес РУС» при невозможности оценить дефект по п.1

Срок службы оборудования составляет не менее 15 лет непрерывной эксплуатации при условии соблюдения требований завода-изготовителя.

