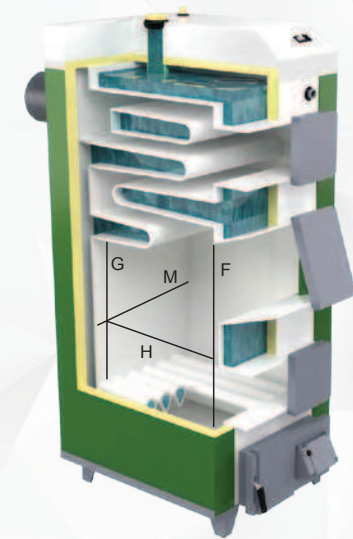
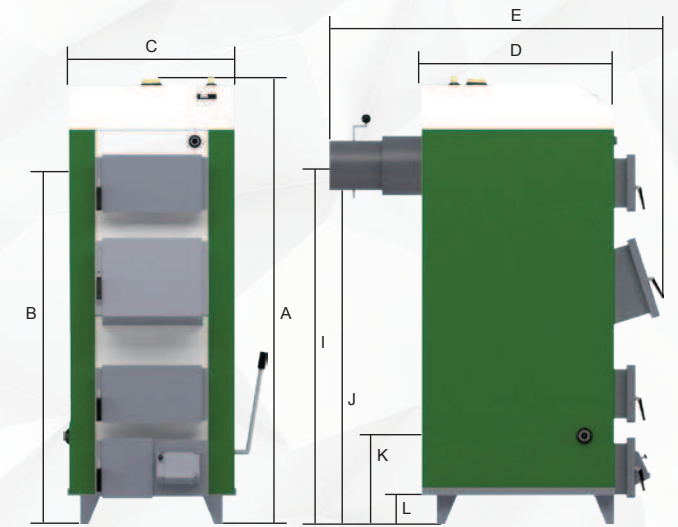


MJ-1

технические данные

Параметры мануальных котлов центрального отопления MJ-1

Нагревающая поверхность*	м ²	0,6*	0,8	1,1	1,3	1,5	1,7	2,0	2,5	3,0	3,5	4,0
Номинальная тепловая мощность	кВт	7	10	12	14	17	20	24	28	35	42	48
Размер обогреваемой площади	м ²	до 80	до 100	до 120	до 140	до 170	до 200	до 230	до 270	до 330	до 380	до 420
A - высота котла, считая от муфты питания	мм	995	1270	1320	1370	1370	1370	1370	1370	1370	1370	1440
B - высота котла	мм	975	1250	1300	1350	1350	1350	1350	1350	1350	1350	1420
C - ширина котла	мм	435	430	430	430	500	500	500	550	550	575	625
D - длина котла	мм	475	480	480	480	480	510	585	640	690	790	790
E - общая длина котла [от дымохода до ручки]	мм	950	935	935	935	950	950	1020	1180	1200	1230	1250
F - 1 высота камеры	мм	400	450	500	550	535	535	535	535	535	535	540
G - 2 длина камеры	мм	380	400	406	456	442	442	442	442	442	442	420
H - длина камеры	мм	330	330	330	330	330	360	440	500	550	650	650
I - высота до середины дымохода	мм	830	1015	1065	1115	1125	1125	1125	1125	1125	1125	1155
J - высота до нижнего края дымохода	мм	755	940	990	1040	1035	1035	1035	1035	1025	1040	1070
K - высота до середины возврата	мм	300	295	295	295	305	305	305	305	305	305	305
L - высота ножки котла	мм	100	100	100	100	100	100	100	100	100	100	100
M - ширина камеры котла	мм	250	250	250	250	315	315	315	365	365	385	435
Размеры засыпного отверстия	мм	250x195	250x195	250x195	250x195	315x220	315x220	315x220	365x235	365x235	385x235	385x235
Объем засыпной камеры	дм ³	31	24	25	29	35	38	47	62	68	85	90
Водяная емкость котла	л	30	41	43	46	49	52	60	73	85	94	112
Поперечное сечение дымохода	мм	Ø150	Ø150	Ø150	Ø150	Ø180	Ø180	Ø180	Ø180	Ø200	220x170	220x170
Вес котла	кг	192	230	260	280	330	340	350	370	390	420	450
Диаметр питания и возврата	дюйм	2	2	2	2	2	2	2	2	2	2	2
Минимальный диаметр дымохода / минимальная высота	мм/м	17x17Ø20/5	17x17Ø20/5	17x17Ø20/5	17x17Ø20/5	18x18Ø21/5	20x20Ø22/6	21x21Ø24/6	22x22Ø25/7	23x23Ø26/8	25x25Ø28/9	25x25Ø28/9
Требуемая тяга топочных газов	мБар	0,3	0,3	0,3	0,3	0,3	0,3	0,3	0,3	0,3	0,4	0,4



Сертифицированная серия котлов P265GH толщиной 6 мм



4 года гарантии на герметичность обменника



Подвижная колосниковая решетка для лучшего удаления золы



Котел имеет высокоэффективную колосниковую решетку с потоков воды



Широкий выбор различных мощностей котлов



Возможность регулировки сжигания регулятором тяги (опция)



Простота обслуживания и ручного управления котлом