



Напольные бойлеры с двумя теплообменниками  
800 - 2000 литров

## Описание

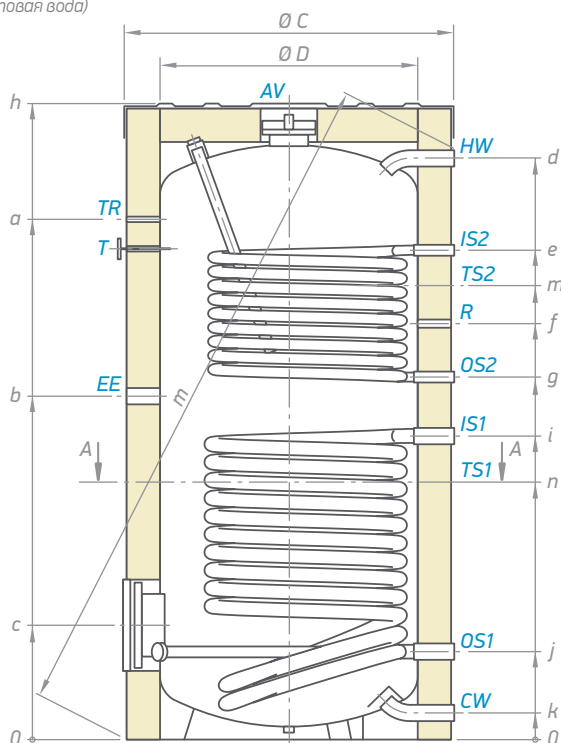


- Эмалированный стальной бак
- Высокоэффективная пенополиуретановая изоляция
- Анодная защита
- Внешний термометр
- Гильзы для установки котлового датчика
- Вход для рециркуляции
- Доступ к резервуару для воды сквозь большой, легкоъемный фланец
- Защитный кожух ПВХ на молнии
- Возможность установки эл. нагревателя (тэна)

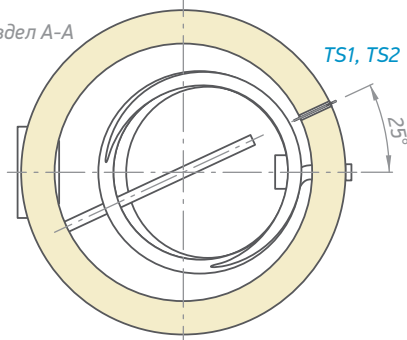
МОДЕЛЬ		EV 12/9S2 800 95 F43 TP2-C	EV 13/7S2 1000 101 F44 TP2-C	EV 12/8 S2 1500 120 F45 TP2-C	EV 15/9 S2 2000 130 F46 TP2-C
Номер позиции	№	303827	303831	303826	303833
Вместимость	L	800	981	1488	1918
Вес нетто	kg	252	279	408	486
Изоляция (жесткий ПУ)	mm	80	80	100	100
Поверхность теплообменника S1	m <sup>2</sup>	2.89	3.45	3.3	4.5
Поверхность теплообменника S2	m <sup>2</sup>	1.54	1.31	2.3	2.75
Мощность теплообменника S1	L	26.2	31.3	30.4	41.6
Мощность теплообменника S2	L	9.4	7.9	20.5	25.2
Обмен мощности в непрерывном режиме (максимальный выход катушки) S1 *60-80 / 70-90°C	kW	79.8 / 103.7	95.2 / 123.8	140 / 175	198 / 250
Обмен мощности в непрерывном режиме (максимальный выход катушки) S2 *60-80 / 70-90°C	kW	45 / 55.3	36.2 / 47	95 / 120	108 / 142
Непрерывный расход горячей воды при 35°C (S1) *60-80 / 70-90°C	L/h	1963.1 / 2551	2341.9 / 3045.5	3450 / 4330	4874 / 6160
Непрерывный расход горячей воды при 35°C (S2) *60-80 / 70-90°C	L/h	1107 / 1360.4	890.5 / 1156.2	2349 / 2970	2658 / 3509
Максимальное количество отработанной воды MIX 45°C (**15-60°C), Отключение питания (S1)	L	823	1055	1660	2387
Максимальное количество отработанной воды MIX 45°C (**15-60°C), Отключение питания (S2)	L	401	503	611	806
Потери тепла ΔT 45K	kWh/24h	3.1	3.4	3.8	4.4
Класс энергоэффективности	C	C	C	C	C
Максимальная рабочая температура	°C	95	95	95	95
Номинальное давление	bar	8	8	8	8
Номинальное давление теплообменника	bar	6	6	6	6
Коэффициент NL S1		29	40	70	94
Коэффициент NL S2		12	19	18	31
Минимальное время нагрева S1 *80°C-**15/60°C	min	40	46	45	57
Минимальное время нагрева S2 *80°C-**15/60°C	min	39	41	30	35
Термокарманы	штук	2	2	2	2

\* - выход - температура на входе теплоносителя

\*\* - 15 °C - температура холодной воды, 60 °C - температура горячей воды (бытовая вода)



раздел А-А



Размеры ±5 mm					
h	mm	1937	2002	2193	2399
a	mm	1592	1475	1768	1927
b	mm	1051	1132	1168	1287
c	mm	351	354	468	497
d	mm	1778	1847	2061	2263
e	mm	1492	1475	1691	1875
f	mm	1273	1274	1378	1560
g	mm	1105	1174	1251	1380
i	mm	929	987	1081	1244
j	mm	269	272	421	420
k	mm	82.5	81.5	90	90
m	mm	1363	1374	1329	1537
n	mm	756	817	579	587
R	mm	2014	2100	2361	2565
Ø C	mm	950	1010	1200	1300
Ø D	mm	790	850	1000	1100

EV 12/9S2 800 95 F43 TP2-C  
EV 13/7S2 1000 101 F44 P2-C

EV 13/7S2 1000 101 F44 P2-C  
EV 15/9 S2 2000 130 F46 P2-C

CW	- вход холодной воды	G 1½" B	G 2" B
HW	- выход горячей воды	G 1½" B	G 2" B
IS1	- вход теплообменник 1	G 1½" B	G 1½" B
IS2	- вход теплообменник 2	G 1" B	G 1½" B
OS1	- выход теплообменник 1	G 1½" B	G 1½" B
OS2	- выход теплообменник 2	G 1" B	G 1½" B
TS1	- термокарманный уровень 1	G ½"	G ½"
TS2	- термокарманный уровень 2	G ½"	G ½"
R	- рециркуляция	G ¾"	G 1½"
EE	- отверстие для электрического элемента	G 1½"	G 1½"
T	- термометр	Ø 14 x 1.5	Ø 14 x 1.5
TR	- отверстие для терморегулятора	G ½"	G ½"
AV	- отверстие для вентиляции	G ¾"	G ¾"

Обозначения резьбы согласно EN ISO 228-1!