

СМЕСИТЕЛЬНЫЙ КЛАПАН СЕРИИ VRG140

Компактный ротационный 4-ходовой смесительный клапан серии VRG140 имеет в типоразмерах DN 15–50, и сделан из латун, PN10. Возможны два типа подсоединений; внутренняя резьба и наружная резьба. Зарегистрированная конструкция.

ИСПОЛЬЗОВАНИЕ

Серия клапанов VRG140 производства компании ESBE, является группой компактных смесительных клапанов, имеющих низкую утечку и изготавливаемых из специальных латунных сплавов, позволяющих использовать их в системах горячего и холодного водоснабжения.

Для более лёгкого ручного управления клапанами, они оборудованы рукоятками и ограничителями угла поворота в 90°.

Шкала позиции клапана может быть переключена и повернута, обеспечивая много различных монтажных положений. Вместе с приводами серии ESBE ARA600, клапаны VRG140, кроме того, легко оборудовать автоматическим управлением и они имеют хорошую точность регулировки, благодаря уникальному соединению клапан-привод. Для более сложных контрольных функций используются контроллеры ESBE, расширяющие сферу применения.

Клапаны ESBE VRG140 поставляются в типоразмерах DN 15-50 с внутренней резьбой и в типоразмерах DN15-50 с внешней резьбой.

СЕРВИС И ОБСЛУЖИВАНИЕ

Узкая и компактная конструкция клапана обеспечивает лёгкий доступ инструмента при сборке и разборке клапана.

Имеется ремонтный комплект для основных компонентов.



Внутренняя резьба



Наружная резьба

КЛАПАН VRG140 СПРОЕКТИРОВАН ДЛЯ

- Отопления
- Комфортного охлаждения
- Нагрева от солнечных панелей

ПОДХОДЯЩИЕ ПРИВОДЫ И КОНТРОЛЛЕРЫ

- Серия ARA600
- Серия 90*
- Серия 90C
- Серия CRD100
- Серия CRC110, CRC120*, CRC140
- Серия CRB100
- Серия CRA110, CRA120*, CRA140, CRA150

*Необходим комплект адаптеров

ТЕХНИЧЕСКИЕ ДАННЫЕ

Класс давления: _____ PN 10
 Температура теплоносителя: _____ макс. (постоянно) +110°C
 _____ макс. (временно) +130°C
 _____ мин. -10°C
 Крутящий момент (при номинальном давлении) DN15-32: _____ < 3 Нм
 DN40-50: _____ < 5 Нм
 Утечка через закрытый клапан, % от потока*: _____ < 1,0%
 Рабочее давление: _____ 1 МПа (10 бар)
 Макс. дифференциальное падение давления: _____ 100 кПа (1 бар)
 Давление блокировки: _____ 100 кПа (1 бар)
 Диапазон Kv/Квмин, А-АВ: _____ 100
 Подсоединения: _____ Внутренняя резьба, EN 10226-1
 _____ Наружная резьба, ISO 228/1

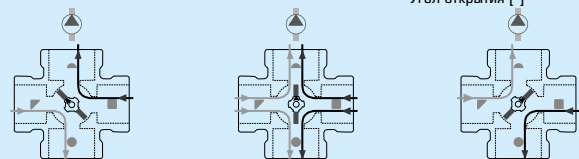
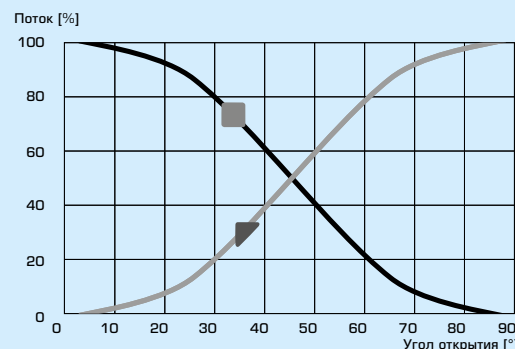
* Дифференциальное давление 100 кПа (1 бар)

Материалы

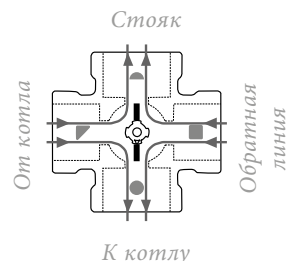
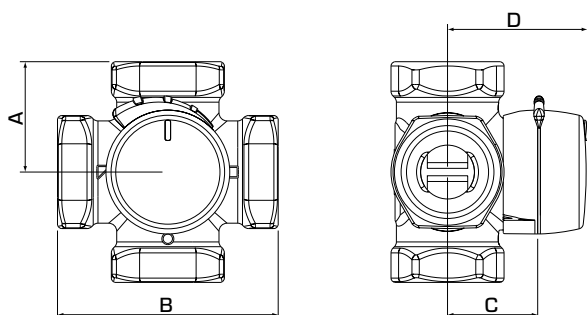
Корпус клапана: __Стойкая к коррозии латунная поверхность, DZR
 Золотник: _____ Износостойкая латунная поверхность
 Шток и втулка: _____ PPS композит
 Уплотнительные прокладки: _____ EPDM

PED 2014/68/EU, статья 4.3

ХАРАКТЕРИСТИКИ КЛАПАНА



СМЕСИТЕЛЬНЫЙ КЛАПАН СЕРИИ VRG140



Плоский выпил на шпинделе
показывает положение заслонки.

СЕРИЯ VRG141, ВНУТРЕННЯЯ РЕЗЬБА

Арт. номер	Наименование	DN	Kvs*	Присоединение	A	B	C	D	Масса, [кг]	Примечание
11640100	VRG141	15	2,5	Rp 1/2"	36	72	32	50	0,40	
11640200	VRG141	20	4	Rp 3/4"	36	72	32	50	0,52	
11640300			6,3							
11640400	VRG141	25	10	Rp 1"	41	82	34	52	0,80	
11640500	VRG141	32	16	Rp 1 1/4"	47	94	37	55	1,08	
11641500	VRG141	40	25	Rp 1 1/2"	53	106	44	62	1,89	
11641700	VRG141	50	40	Rp 2"	60	120	46	64	2,55	

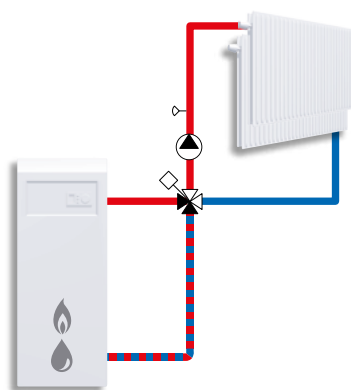
СЕРИЯ VRG142, НАРУЖНАЯ РЕЗЬБА

Арт. номер	Наименование	DN	Kvs*	Присоединение	A	B	C	D	Масса, [кг]	Примечание
11640800	VRG142	15	2,5	G 3/4"	36	72	32	50	0,40	
11640900	VRG142	20	4	G 1"	36	72	32	50	0,52	
11641000			6,3							
11641100	VRG142	25	10	G 1 1/4"	41	82	34	52	0,80	
11641200	VRG142	32	16	G 1 1/2"	47	94	37	55	1,08	
11641600	VRG142	40	25	G 2"	53	106	44	62	1,90	
11641800	VRG142	50	40	G 2 1/4"	60	120	46	64	2,55	

* Значение Kvs в м³/ч при перепаде давления 1 бар. Диаграмма потока, см. каталога.

ПРИМЕРЫ УСТАНОВКИ

Все показанные примеры установок могут быть зеркально отражены. Шкала позиции клапана может быть перевернута и повернута для различных вариантов монтажа и должна быть установлена в правильной позиции, как показано в инструкции по установке. Символы, маркированные на отверстиях клапана (●▲), снижают риск неправильной установки.



Смесительные

СМЕСИТЕЛЬНЫЙ КЛАПАН СЕРИИ VRG140

РАСЧЕТ

РАДИАТОРНЫЕ ИЛИ НАПОЛЬНЫЕ

Начните с требуемой мощности в кВт (например, 25 кВт) и перемещайтесь вертикально до выбора Δt (например, 15°C).

Перемещайтесь горизонтально до затененного поля (падение давления 3-15 кПа) и выберите меньшую K_{vs} -величину (например, 4,0). Смесительный

клапан с подходящей K_{vs} -величиной будет найден в соответствующем описании изделия.

ДРУГИЕ ПРИМЕНЕНИЯ

Убедитесь в том, что максимальное ΔP не превышено (см. линии А и В в графике ниже).

