

Controllers

Инструкция обслуживания ST-427i



RU

I. Безопасность

Перед использованием устройства, ознакомьтесь с приведенными ниже правилами. Несоблюдение этих инструкций может привести к травмам или к повреждению устройства. Сохраните это руководство!

Чтобы избежать ошибок и несчастных случаев, убедитесь, что все пользователи устройства ознакомлены с его работой и функциями безопасности. Храните это руководство и убедитесь, что оно останется вместе устройством в случае его перенесения или продажи, так чтобы все, кто использует устройство в любой момент использования могли иметь доступ к соответствующей информации об использовании устройства и его безопасности. Для безопасности жизни и имущества необходимо соблюдать все меры предосторожности, приведенные в этом руководстве, потому что производитель не несет ответственности за ущерб, причиненный по неосторожности.



ПРЕДУПРЕЖДЕНИЕ

- Электрический прибор под напряжением. Перед началом эксплуатации (подключение электрических проводов, установка устройства и т.д.), необходимо убедиться, что регулятор не включен в сеть!
- Монтаж должен быть осуществлен только квалифицированным персоналом.
- Перед запуском контроллера необходимо проверить эффективность зануления электродвигателей, а также проверить изоляцию электрических проводов.
- Контроллер не предназначен для использования детьми.



ВНИМАНИЕ!

- Атмосферные разряды могут повредить контроллер, поэтому во время грозы необходимо выключить регулятор из сети.
- Контроллер не может быть использован вопреки своему назначению.
- Перед началом и в течение отопительного сезона для контроллера нужно провести осмотр технического состояния проводов. Необходимо проверить крепление контроллера, очистить его от пыли и других загрязнений.

II. Описание панели управления



III. Вид экрана — иконы:

- расстояние между иконами определяющими статус насосов и комнатного регулятора
- насос работает в режиме «ошибка датчика»
- циркуляционный насос
- насос работает в «температурном» режиме и был достигнут порог выключения
- насос работает в режиме «тревога температуры» - превышен порог тревоги на одном из датчиков
- размыкается комнатный регулятор (необогретое помещение)/насос работающий в комнатном режиме
- замыкается комнатный регулятор (обогретое помещение)/насос работающий в комнатном режиме
- насос работает в режиме анти-замораживание
- насос работает в режиме анти-стоп

цифры 1,2,3 после символа работы насоса обозначают его приоритет (только для «температурных»)

отображение текущей температуры невозможно (при ошибке датчика)

IV. Принцип действия

Регулятор ST-427i предназначен для управления работой максимально трех насосов. Пользователь может выбрать: насос ЦО, ГВС, половой или циркуляционный. Задачей регулятора является включение или выключение выбранного насоса в зависимости от выполнения определенных критериев.

Пользователь совершает все изменения параметров при помощи круглого регулятора управления. Оборачивая регулятор можно обозначить требуемую функцию или изменить её значение. Для входа в данную функцию или подтверждения изменения её значения нужно нажать на регулятор. Для выхода из любой функции можно воспользоваться кнопкой выход.

В верхней части главного экрана видны статусы насосов и комнатного регулятора. В нижней части — текущие температуры отдельных датчиков (если они не выключены/повреждены).

Регулятор оснащен системой предотвращающей застой насосов, так называемый анти-стоп. В случае, когда насос не работает в течение длительного времени (например вне сезона), после определенного пользователем количества дней насос включается на 1 минуту. Дополнительно, время хранится в памяти, поэтому в случае перерыва питания отсчет времени продолжается. Контроллер оснащен дополнительной защитой от замерзания воды в системе, так называемое анти-замораживание. Когда температура падает ниже значения определенного пользователем (например 7°C), насос включается. Насос будет работать до тех пор пока температура датчика не достигнет значения на 2°C выше температуры определенной пользователем (в нашем случае эта температура составляет 9°C).

V. Функции контроллера

V.1. Ручной режим

С помощью этой функции, пользователь может вручную запустить любое активное устройство регулятора независимо от других и проверить его работу. Нажатие на круглый регулятор включает/выключает отдельные насосы.

V.2. Параметры Н1/Н2/Н3

С помощью этой функции нужно выбрать параметры насоса Н1, Н2 или Н3, чтобы определить подробные настройки его функционирования.

V.2.1. Тип функционирования

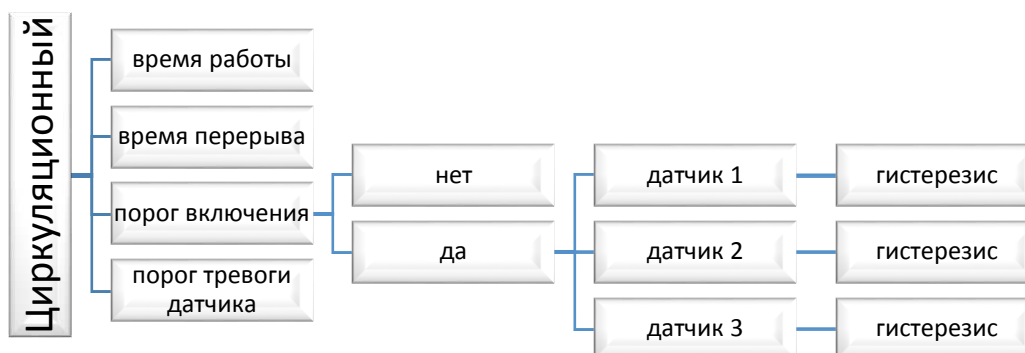
Тут нужно определить тип насоса, который должен быть включен. В зависимости от выбора типа функционирования изменяется дальнейшая часть этого меню.

V.2.1.1 Выключен

Пользователь устанавливает эту опцию в случае, когда ни один из насосов в данном входе не подключен.

V.2.1.2 Циркуляционный

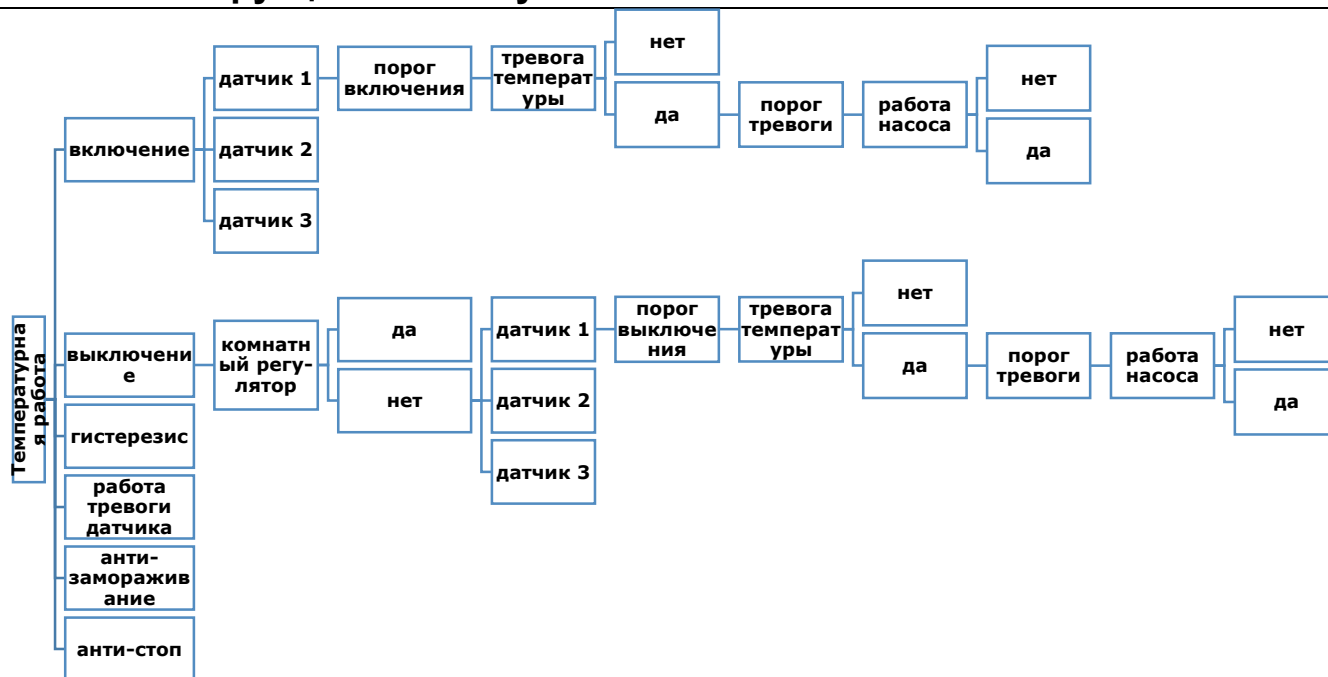
Выбирая эту опцию определяем подключение циркуляционного насоса, который будет работать в определенных периодах времени с возможностью настройки температурного порога включения.



1. **Время работы** — эта функция позволяет определить время работы циркуляционного насоса.
2. **время перерыва** — эта функция позволяет определить время перерыва циркуляционного насоса.
3. **Порог включения** — эта функция позволяет определить температурный порог включения.
 - Если насос должен работать независимо от температуры, надо выбрать опцию **нет** и подтвердить изменение нажав круглый регулятор.
 - Если циркуляционный насос должен работать только выше определенной температуры, надо выбрать **да** и подтвердить, нажав круглый регулятор. Следующим шагом является установка порога включения насоса при помощи круглого регулятора управления. Надо также определить, с какого датчика насос должен считать текущую температуру.
4. **Работа тревоги датчика** — эта опция позволяет определить как должен включиться насос в случае тревоги любого датчика.

V.2.1.3 Температурная работа

Насос подключен в режиме работы в переделе температуры от порога включения до порога выключения (которым может являться датчик температуры или сигнал с комнатного регулятора).



1. Включение

- **Датчик включения** — нужно определить датчик, с которого насос скачает текущее значение температуры, от чего зависит порог включения насоса.
- **Порог включения** — эта опция позволяет установить температурный порог включения, выше которого насос будет работать.
- **Тревога температуры** — эта настройка позволяет выключить/включить функцию тревога температуры. После выбора этой функции нужно определить температурный порог включения тревоги и определить будет ли насос работать после включения тревоги.

2. Выключение

- **Комнатный регулятор** — эта опция позволяет обусловить выключение насоса только сигналом с комнатного регулятора.
- **Датчик выключения** — нужно определить с какого датчика насос будет считывать текущее состояние температуры, от чего зависит порог выключения насоса.
- **Порог выключения** — эта опция позволяет установить температурный порог выключения.
- **Тревога температуры** — эта настройка позволяет выключить/включить функцию тревоги температуры. После выбора этой функции надо определить температурный порог включения тревоги и определить будет ли насос работать после включения тревоги.

3. Гистерезис — относится как к порогу включения так и выключения. Эта опция используется для замедления реакции контроллера на изменения температур, колеблющихся возле вышеупомянутых порогов.

4. Работа тревоги датчика — эта опция позволяет определить должен ли насос включиться в случае тревоги любого датчика.

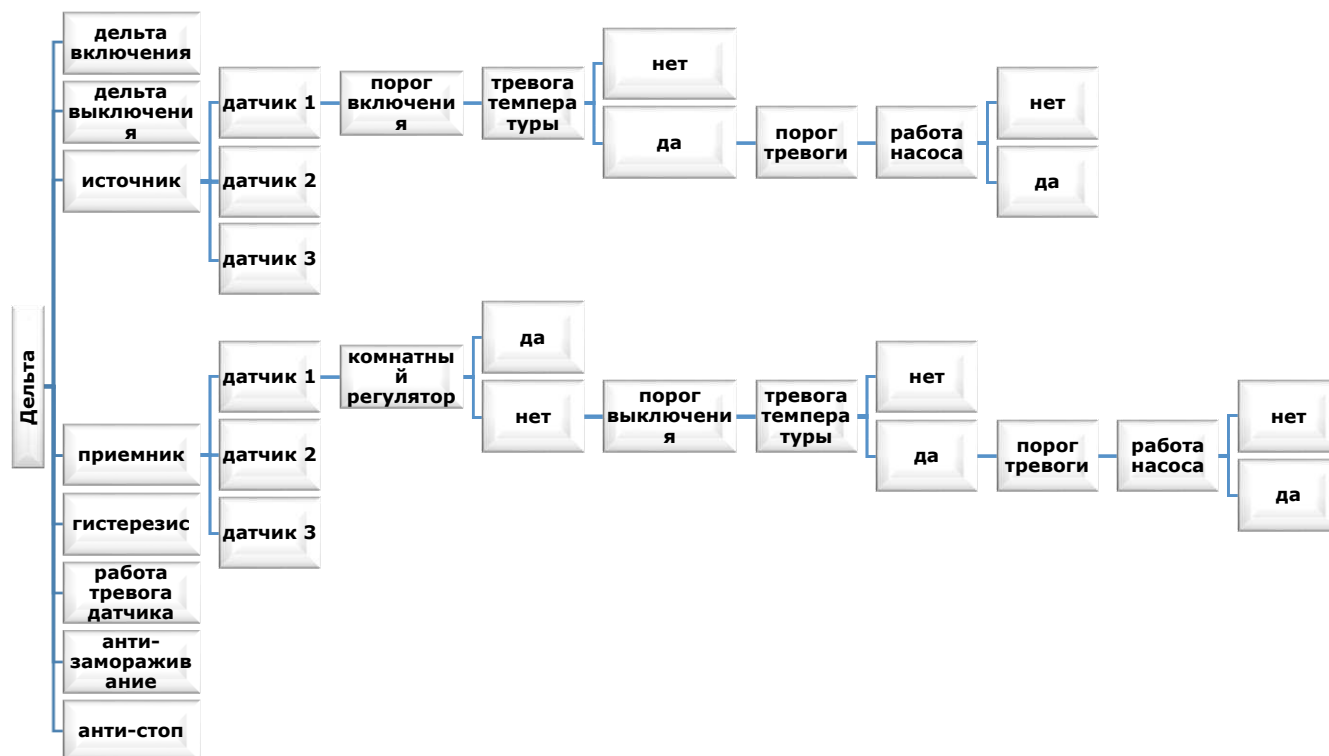
5. Анти-замораживание — эта установка позволяет выключить/включить функцию анти-замораживание. После активации этой функции необходимо определить порог анти-замораживания, то есть температуру, ниже которой включается анти-замораживание.

6. Анти-стоп - эта установка позволяет выключить/включить функцию анти-стоп. После активации этой функции нужно определить как часто насос должен включаться — диапазон 1-30 дней.

V.2.1.4 Дельта

Насос подключенный в этом режиме работает в режиме разницы температур между двумя выбранными датчиками, с порогом включения на датчике источника и порогом выключения на датчике приемника (или сигнала комнатного регулятора). Для работы насоса необходимо:

- достижение дельты включения и поддержка разницы температур выше дельты выключения
- достижение на датчике источника температуры порога включения
- поддержка на датчике приемника температуры ниже порога выключения или поддержка необогащенности на комнатном датчике.



1. Дельта включения — эта опция используется для определения разницы температур между двумя датчиками (температура датчика источника минус температура датчика приемника) после достижения которой насос включается.

2. Дельта выключения — эта опция используется для определения разницы температур между двумя датчиками (температура датчика источника минус температура датчика приемника) ниже которой насос выключается.

3. Источник

- **Датчик** — надо определить датчик, с которого источник будет скачивать текущее значение температуры.
- **Порог включения** — эта настройка позволяет установить температурный порог включения источника — минимальная температура, ниже которой насос не включится несмотря на выполнение остальных условий.
- **Тревога температуры** — эта настройка позволяет выключать/включать функцию тревога температуры. После выбора этой опции, нужно установить температуру включения тревоги и определить должен ли насос работать после включения тревоги.

4. Приемник

- **Датчик** — надо определить датчик, от которого приемник будет скачивать текущее значение температуры.
- **Комнатный регулятор** — эта опция позволяет насосу приемника выключится после получения сигнала от комнатного регулятора.
- **Порог выключения** — с помощью этой опции устанавливается температурный порог выключения приемника.

ST-427i Инструкция по обслуживанию

- **Тревога температуры** — эта опция позволяет выключить/включить функцию тревога температуры. После выбора этой опции, нужно установить температуру включения тревоги и определить должен ли насос работать после включения тревоги.
- 5. Гистерезис** — относится как к порогу включения (источник), так и выключения (приемник). Эта опция используется для замедления реакции контроллера на изменения температур, колеблющихся возле вышеупомянутых порогов.
- 6. Работа тревога датчика** — эта опция позволяет определить должен ли насос включиться в случае тревоги любого датчика.
- 7. Анти-замораживание** — эта установка позволяет выключить/включить функцию анти-замораживание. После активации этой функции нужно определить порог анти-замораживания, то есть температуру ниже которой включится анти-замораживание.
- 8. Анти-стоп** — эта установка позволяет выключить/включить функцию анти-стоп. После активации этой функции нужно определить как часто насос должен включаться.

V.2.1.5 Работа комнатного регулятора

Насос включен в этом режиме и работает в зависимости от сигнала, полученного от комнатного регулятора. Выбирая этот тип насоса, необходимо определить, когда насос должен включиться:

- **Работа при размыкании комнатного регулятора**
- **Работа при замыкании комнатного регулятора**

V.3) Приоритеты

Эта опция доступна только для насосов работающих в температурном режиме. Существует возможность установить приоритеты работы, которые обозначены цифрами 1-3 (чем меньше значение тем выше приоритет работы). Применяется только в случае, когда в контроллере 2 или 3 насоса этого типа. (Приоритет не влияет на остальные насосы).

Пример: Настройка 1:2:2 обозначает, что насос1 будет иметь приоритет над насосами 2 и 3, которые будут работать параллельно после достижения порога выключения насосом1.

V.4) Схемы

Эта опция позволяет установить готовые схемы работы насосов:

1. **Заводские настройки** — Контроллер предварительно готов к работе, но нужно подогнать настройки в зависимости от своих потребностей. В любой момент можно вернуться к заводским настройкам. Включая опцию заводские настройки, теряем все собственные настройки и возвращаемся к установкам записанным производителем. С этого момента можно снова установить собственные параметры насосов.
2. **ЦО + ГВС** — схема работы двух насосов. Изначально оба насоса установлены параллельно, но существует возможность изменить конфигурацию на новую с приоритетом любого из насосов. Производителем установлены также тревоги:
 - когда температура датчика1 достигнет 85°C — насос ЦО будет работать
 - когда температура датчика2 достигнет 85°C — насос ГВС выключается.
3. **ЦО+ГВС+Циркуляционный** — схема работы трех насосов. Изначально эти насосы установлены параллельно, но можно изменить конфигурацию на новую с приоритетом любого из них. Тревога как и в схеме1.
4. **ЦО+ГВС+половой** — схема работы трех насосов. По умолчанию они установлены как параллельные, но можно изменить конфигурацию на новую с приоритетом любого насоса. Тревога как и в схеме1.
5. **Собственные** — после включения этой схемы все насосы выключены — нужно ввести свои настройки.
6. **Сохрани собственные** — это опция позволяет сохранить собственные настройки как отдельную схему.

Примечание: Загрузка любой схемы не влияет на: выбранный язык, типы датчиков, счетчики работы (MTG), сохраненный счетчик для следующего включения анти-стопа.

V.5. Датчики

Эта опция позволяет определить тип подключенного датчика:

- **нет** — не подключен никакой датчик к выходу — датчик исчезнет из возможности выбора во всех параметрах
- **КТУ** — к выходу подключен датчик температуры типа КТУ.
- **РТ1000** — к выходу подключен датчик температуры типа РТ1000.

Примечание: Если в этом месте пользователь установит любой датчик на **нет**, а он был использован в работе насосов, то насосы работающие в температурном и дельта режимах будут выключены, а для насоса работающего в циркуляционном режиме будет выключен порог включения.

V.6. MTG насосов

Благодаря этой функции пользователь имеет доступ к счетчикам часов работы насосов: дни, часы, минуты. Контроллер считывает секунды работы отдельных насосов — когда пройдет час, данные счетчика сохранятся в памяти, так что выключение, отсутствие питания, которое произойдет перед достижением счетчиком - 3600 секунд перезагрузит счетчик до последнего сохраненного часа. Нажав круглый регулятор можем перезагрузить счетчик..

V.7. Выбор языка

Пользователь выбирает язык контроллера.

V.8. Информация

Выбирая эту опцию пользователь имеет возможность получить информацию о: версии программного обеспечения, количестве запусков контроллера и сервисный телефон. Экран выбираем с помощью круглого регулятора, сервисный телефон редактируем нажав круглый регулятор управления (доступны 15 полей для заполнения значениями 0-9, +, -, пробел).

VI. Тревоги

Любая тревога сигнализируется звуком и соответствующим сообщением на экране. Для выхода из режима тревоги нужно нажать любую кнопку после удаления неисправности (или охлаждения системы).

Ниже указаны возможные тревоги, в соответствии с приоритетом:

1. Нет датчика 1/2/3

Надпись на дисплее: «Тревога. Датчик 1/2/3»

2. Температура на датчике 1/2/3 выше тревожной

Надпись на дисплее: «Тревога температуры. Датчик 1/2/3»

В случае этой тревоги насосы выключаются/включаются зависимо от настроек отдельных насосов.

VII. Предохранитель

Контроллер оснащен предохранителем WT 3,15А, для обеспечения безопасности сети. Использование предохранителей с более высоким значением может привести к повреждению контроллера.

VIII. Техническое обслуживание

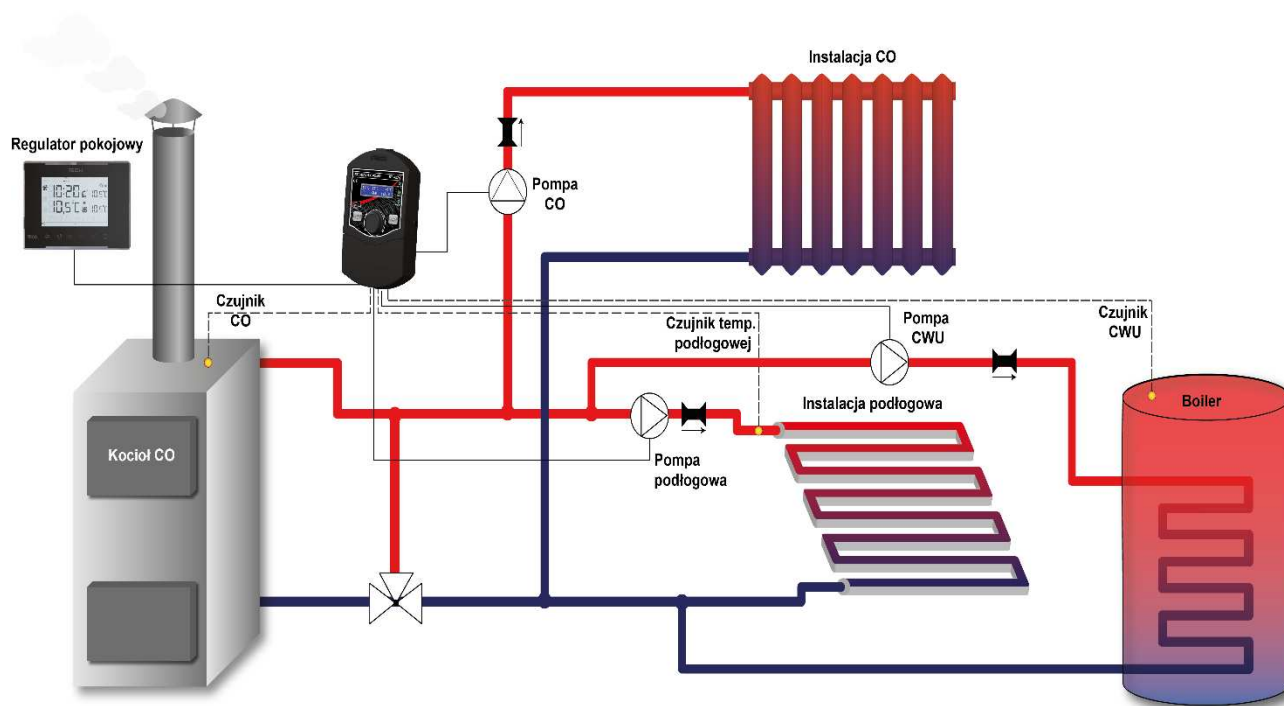
Перед началом и в течение отопительного сезона для контроллера СТ-427и нужно проводить осмотр технического состояния проводов. Нужно проверять крепление контроллера, очистить его от пыли и других загрязнений. Необходимо также оценивать эффективность заземления двигателей.

№	Характеристики	Един.	
1	Питание	В	230В/50Гц +/-10%
2	Потребляемая мощность	Вт	4
3	Окружающая температура	°С	10÷50
4	Нагрузка выхода любого насоса	А	1
5	Диапазон измерения температуры	°С	0÷90
6	Точность измерений	°С	1
7	Выносимость темп. датчика	°С	-25÷90
8	Предохранитель	А	3,15

IX. Монтаж

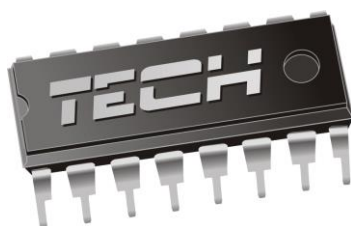
Схема подключения кабелей к контроллеру

Пожалуйста, обратите особое внимание при установке контроллера на правильность подключения проводов заземления.



Наглядная схема - схема не заменяет проекта установки Ц.О. Ее цель - показать возможности расширения контроллера. На представленной схеме отопительной установки не размещены перекрывающие и защитные элементы для исполнения ее профессионального монтажа.

I.	Безопасность	2
II.	Описание панели управления	3
III.	Вид экрана — иконы:	3
IV.	Принцип действия	4
V.	Функции контроллера	4
V.1.	Ручной режим	4
V.2.	Параметры Н1/Н2/Н3	4
V.2.1.	Тип функционирования	4
V.3)	Приоритеты	8
V.4)	Схемы	8
V.5.	Датчики	9
V.6.	MTG насосов	9
V.7.	Выбор языка	9
V.8.	Информация	9
VI.	Тревоги	9
VII.	Предохранитель	9
VIII.	Техническое обслуживание	9
IX.	Монтаж	10
	Схема подключения кабелей к контроллеру	10



Декларация о соответствии № 59/2012

Компания TECH, с главным офисом в Вепж 1047А, 34-122 Вепж, с полной ответственностью заявляет, что производимый нами терморегулятор СТ-427i 230В, 50Гц отвечает требованиям Распоряжения министра экономики труда и социальной политики. (Закон. Вестник № 155, поз. 1089) от 21 августа 2007г. внедряющего постановления Директивы по низковольтному оборудованию (LVD) 2006/95/ЕС, Закон от 13.04.2007г. о электромагнитной совместимости (Закон. Вестник 07.82.556) внедряющего постановления Директивы (ЭМС) 2004/108/ЕС и Распоряжения министра экономики от 8 мая 2013г. « по основным требованиям ограничивающим использование определенных опасных веществ в электрическом и электронном оборудовании» внедряющего постановления Директивы RoHS 2011/65/ЕС.

Для оценки соответствия использовались гармонизированные нормы PN-EN 60730-2-9:2011, PN-EN 60730-1:2012.

Продукт обозначен CE: 2012

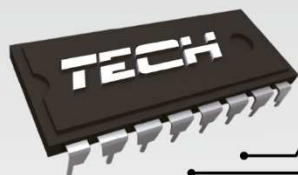

PAWEŁ JURA


JANUSZ MASTER

WŁAŚCICIELE TECH SP.J.



Охрана окружающей среды является для нас важной задачей. Мы знаем, что производство электронных приборов требует от нас безопасной утилизации отработанных элементов и электронных устройств. Компания получила регистрационный номер присвоенный Главным Инспектором по Охране Окружающей Среды. Перечеркнутое мусорное ведро на наших устройствах указывает, что этот продукт не может быть выброшен в обычные мусорные контейнеры. Сортировка отходов для последующей переработки может помочь защитить окружающую среду. Пользователь должен доставить использованное оборудование в специальные пункты сбора электрического и электронного оборудования для его последующей переработки.



Controllers

TECH Sp.j.

Wieprz 1047A

34-122 Wieprz

SERWIS

32-652 Bulowice,

ul. Skotnica 120

Tel. +48 33 8759380, +48 33 3300018

+48 33 8751920, +48 33 8704700

Fax. +48 33 8454547

serwis@techsterowniki.pl

Понедельник - Пятница

7:00 - 16:00

Суббота

9:00 - 12:00

WWW.TECHSTEROWNIKI.PL