

Для специалиста

Руководство по установке и техническому обслуживанию



atmoCRAFT

VK INT 654...1604/9



RU, BY

Издатель/изготовитель

Vaillant GmbH

Berghauser Str. 40 ■ D-42859 Remscheid
Тел. +49 21 91 18-0 ■ Факс +49 21 91 18-28 10
info@vaillant.de ■ www.vaillant.de

Издатель/изготовитель

Вайлант ГмБХ

Бергхаузер штр. 40 ■ D-42859 Ремшайд
Тел. +4 9 21 91 18-0 ■ Факс +4 9 21 91 18-28 10
info@vaillant.de ■ www.vaillant.de



Содержание

Содержание

1	Безопасность	4	6.5	Монтаж поперечины	18
1.1	Относящиеся к действию предупредительные указания.....	4	6.6	Монтаж распределительной коробки.....	18
1.2	Использование по назначению.....	4	6.7	Приклеивание маркировочной таблички	18
1.3	Общие указания по технике безопасности.....	4	6.8	Монтаж предохранительного ограничителя температуры.....	18
1.4	Указания по технике безопасности для системы дымоходов/ воздухопроводов	6	6.9	Установка датчиков температуры	19
1.5	Предписания (директивы, законы, стандарты).....	7	6.10	Установка горелки.....	19
2	Указания по документации	8	6.11	Установка газовой трубы	19
2.1	Соблюдение совместно действующей документации	8	6.12	Монтаж задней стенки.....	19
2.2	Хранение документации.....	8	6.13	Монтаж накладки цоколя.....	20
2.3	Действительность руководства	8	6.14	Монтаж крышки для распределительной коробки.....	20
3	Описание изделия	8	6.15	Монтаж крышки облицовки	20
3.1	Функциональные элементы, вид спереди.....	8	6.16	Монтаж передней облицовки.....	20
3.2	Функциональные элементы, вид сзади.....	8	7	Установка	21
3.3	Изделие	9	7.1	Указания по установке.....	21
3.4	Данные на маркировочной табличке.....	9	7.2	Необходимый материал	21
3.5	Маркировка CE.....	9	7.3	Подключение газопровода.....	21
3.6	Срок хранения.....	9	7.4	Подключение отопительного контура	22
3.7	Срок службы	9	7.5	Подключение накопителя горячей воды.....	22
3.8	Дата производства.....	9	7.6	Присоединение трубы отходящих газов.....	22
3.9	Правила упаковки, транспортировки и хранения	9	8	Электромонтаж	22
3.10	Габаритные и присоединительные размеры	10	8.1	Указания по электромонтажу	22
3.11	Минимальные расстояния.....	10	8.2	Открытие/закрывание распределительной коробки	23
3.12	Выбор места установки	11	8.3	Подключение электропитания	23
4	Предварительный монтаж (прибор в разобранном виде)	11	8.4	Подключение датчиков.....	23
4.1	Извлечение изделия из упаковки	11	8.5	Подключение сервоприводов	23
4.2	Проверка комплектности.....	11	8.6	Подключение регулятора	24
4.3	Необходимые инструменты	11	9	Ввод в эксплуатацию	24
4.4	Сборка блока котла.....	11	9.1	Проверка и подготовка греющей воды/заправочной и подпиточной воды	24
4.5	Выравнивание блока котла	15	9.2	Наполнение и удаление воздуха из системы отопления.....	25
4.6	Проверка герметичности блока котла.....	16	9.3	Проверка и адаптация группы газа	25
4.7	Установка теплоизоляции на блок котла	16	9.4	Проверка давления газа на входе.....	25
4.8	Монтаж коллектора отходящих газов	16	9.5	Проверка настройки газового тракта (по давлению на горелке).....	26
5	Предварительный монтаж (прибор предварительно смонтирован)	16	9.6	Проверка системы дымоходов	27
5.1	Извлечение изделия из упаковки	16	9.7	Проверка режима отопления	27
5.2	Проверка комплектности.....	16	9.8	Проверка режима приготовления горячей воды	27
5.3	Выравнивание блока котла	17	10	Адаптация к системе отопления	27
5.4	Проверка герметичности блока котла.....	17	10.1	Изменение настроек	27
6	Монтаж	17	11	Передача изделия эксплуатирующей стороне	27
6.1	Монтаж крепежных уголков.....	17	11.1	Инструктаж пользователя	27
6.2	Монтаж предохранителя тяги	17	12	Устранение неполадок	27
6.3	Установка теплоизоляции на коллектор отходящих газов.....	17	12.1	Устранение неполадок	27
6.4	Монтаж разделительной панели и боковой облицовки	18	12.2	Опрос кода состояния	27
			12.3	Опрос памяти ошибок.....	28
			12.4	Разблокировка предохранительного ограничителя температуры.....	28

13	Осмотр и техобслуживание	28
13.1	Указания по осмотру и техническому обслуживанию	28
13.2	Приобретение запасных частей	28
13.3	Необходимые контрольные и измерительные средства	28
13.4	Визуальный контроль	28
13.5	Проверка герметичности.....	28
13.6	Снятие/установка горелки.....	29
13.7	Очистка горелки	29
13.8	Очистка теплообменника	29
13.9	Проверка настройки газового тракта	29
13.10	Проверка автомата контроля и управления горением газа	29
13.11	Измерение потерь тепла с отходящими газами	30
13.12	Проверка датчика отходящих газов	30
13.13	Проверка предохранительного ограничителя температуры.....	30
14	Вывод из эксплуатации	30
14.1	Вывод изделия из эксплуатации.....	30
14.2	Опорожнение изделия и системы отопления	30
15	Сервисная служба	30
16	Переработка и утилизация	30
	Приложение	31
A	Технические характеристики	31
B	Коды диагностики	34
C	Коды состояния	36
D	Коды ошибок	36
E	Устранение неполадок	37
F	Схема электрических соединений	38
G	Работы по осмотру и техническому обслуживанию	39
	Указатель ключевых слов	40



1 Безопасность

1.1 Относящиеся к действию предупредительные указания

Классификация относящихся к действию предупредительных указаний

Относящиеся к действию предупредительные указания классифицированы по степени возможной опасности с помощью предупредительных знаков и сигнальных слов следующим образом:

Предупредительные знаки и сигнальные слова



Опасность!

Непосредственная опасность для жизни или опасность тяжелых травм



Опасность!

Опасность для жизни в результате поражения электрическим током



Предупреждение!

Опасность незначительных травм



Осторожно!

Риск материального ущерба или нанесения вреда окружающей среде

1.2 Использование по назначению

В случае ненадлежащего использования или использования не по назначению возможна опасность для здоровья и жизни пользователя или третьих лиц, а также опасность нанесения ущерба изделию и другим материальным ценностям.

Это изделие предназначено для использования в качестве теплогенератора в замкнутых системах центрального отопления и для центрального приготовления горячей воды. Должна обеспечиваться достаточная подача свежего воздуха.

Использование по назначению подразумевает:

- соблюдение прилагаемых руководств по эксплуатации изделия, а также всех прочих компонентов системы
- соблюдение всех приведенных в руководствах условий выполнения осмотров и техобслуживания.

Данным изделием могут пользоваться дети от 8 лет и старше, а также лица с ограниченными физическими, сенсорными или умственными способностями или не обладающие соответствующим опытом и знаниями, если они находятся под присмотром или были проинструктированы относительно безопасного использования изделия и осознают опасности, которые могут возникнуть при несоблюдении определенных правил. Детям запрещено играть с изделием. Детям запрещается выполнять очистку и пользовательское техобслуживание, если они не находятся под присмотром.

Иное использование, нежели описанное в данном руководстве, или использование, выходящее за рамки описанного здесь использования, считается использованием не по назначению. Использование не по назначению считается также любое непосредственное применение в коммерческих и промышленных целях.

Внимание!

Любое неправильное использование запрещено.

1.3 Общие указания по технике безопасности

1.3.1 Опасность из-за недостаточной квалификации

Монтаж и демонтаж, установку, ввод в эксплуатацию, техническое обслуживание, ремонт и вывод из эксплуатации должны выполнять только специалисты, имеющие для этого достаточную квалификацию, прочитавшие все руководства к изделию, действующие на современном уровне развития техники и соблюдающие все соответствующие директивы, стандарты, законы и прочие предписания.

1.3.2 Опасность для жизни в результате утечки газа

При наличии запаха газа в зданиях:

- ▶ Избегайте помещений с запахом газа.
- ▶ По возможности широко откройте двери и окна и создайте сквозняк.
- ▶ Не используйте открытый огонь (например, зажигалку, спички).





- ▶ Не курите.
- ▶ Не используйте электрические выключатели, штепсельные вилки, звонки, телефоны или другие переговорные устройства в здании.
- ▶ Закройте запорное устройство счетчика газа или главное запорное устройство.
- ▶ Если возможно, закройте газовый запорный кран на изделии.
- ▶ Предупредите жильцов дома криком или стуком.
- ▶ Незамедлительно покиньте здание и предотвратите проникновение в него посторонних.
- ▶ Вызовите полицию и пожарную службу, как только будете находиться за пределами здания.
- ▶ Сообщите в дежурную службу предприятия газоснабжения по телефону, который находится за пределами здания.

1.3.3 Опасность для жизни из-за засоренных или негерметичных трактов отходящих газов

К утечке отходящих газов и отравления ими приводят ошибки во время установки, повреждение, выполнение ненадлежащих действий с изделием, несоответствующее место установки и т. п.

При наличии запаха отходящих газов в зданиях:

- ▶ Откройте все двери и окна, к которым у вас имеется доступ, и образуйте сквозняк.
- ▶ Выключите изделие.
- ▶ Проверьте тракты отходящих газов в изделии и отводах отходящих газов.

1.3.4 Опасность для жизни, связанная с облицовкой в виде шкафа

Облицовка изделия в виде шкафа, эксплуатирующегося с забором воздуха из помещения, может стать причиной возникновения опасных ситуаций.

- ▶ Обеспечьте достаточное питание изделия воздухом на горение.

1.3.5 Опасность для жизни от взрывоопасных или легковоспламеняющихся веществ

- ▶ Не используйте и не храните в помещении для установки изделия взрывоопасные или воспламеняющиеся вещества (например, бензин, бумагу, краски).

1.3.6 Опасность для жизни в результате поражения электрическим током

Если вы будете прикасаться к токоведущим компонентам, существует опасность для жизни в результате поражения электрическим током.

Прежде чем приступить к работе с изделием:

- ▶ Обесточьте изделие, отключив его от электрической сети (электрическое разъединительное устройство с расстоянием между контактами минимум 3 мм, например, предохранитель или силовой выключатель).
- ▶ Предотвратите повторное включение.
- ▶ Подождите минимум 3 мин, пока конденсаторы не разрядятся.
- ▶ Проверьте отсутствие напряжения.

1.3.7 Опасность для жизни в результате отсутствия защитных устройств

На содержащихся в настоящем документе схемах указаны не все необходимые для надлежащей установки защитные устройства.

- ▶ Установите в систему необходимые защитные устройства.
- ▶ Соблюдайте действующие внутригосударственные и международные законы, стандарты и директивы.

1.3.8 Опасность отравления и ожога в результате утечки горячих отходящих газов

- ▶ Эксплуатация изделия разрешается только с полностью установленной системой воздухопроводов/дымоходов.
- ▶ Эксплуатация изделия разрешается только с установленной и закрытой передней облицовкой (кроме случаев проведения кратковременных проверок).





1.3.9 Опасность отравления из-за недостаточной подачи воздуха для горения

Условия: Эксплуатация с забором воздуха из помещения

- ▶ Обеспечьте беспрепятственную и достаточную подачу воздуха к помещению где установлено изделие, в соответствии с важными требованиями к вентиляции.

1.3.10 Опасность ожога или ошпаривания из-за горячих деталей

- ▶ Начиная работу с этими компонентами только после того, как они остынут.

1.3.11 Опасность травмирования при транспортировке из-за большого веса изделия

- ▶ Выполните транспортировку изделия с помощью не менее двух человек.

1.3.12 Риск коррозии из-за непригодного воздуха для горения и воздуха в помещении

Аэрозоли, растворители, хлорсодержащие чистящие средства, краски, клеи, соединения аммиака, пыль и т. п. могут вызвать коррозионные повреждения изделия и системы дымоходов/воздуховодов.

- ▶ Постоянно следите, чтобы подаваемый воздух на горение не был загрязнен фтором, хлором, серой, пылью и т. п.
- ▶ В месте установки не должны храниться химикаты.
- ▶ Позаботьтесь о том, чтобы подача воздуха для горения не осуществлялась через дымовые трубы, которые ранее эксплуатировались с жидкотопливными отопительными котлами или другими отопительными аппаратами, которые могут вызвать осаждение конденсированных паров на дымовой трубе.
- ▶ Если вы планируете использовать изделие в парикмахерских, покрасочных или столярных мастерских или мойках, выберите отдельное помещение установки, обеспечивающее техническую чистоту подачи воздуха на горение от химических веществ.

1.3.13 Риск материального ущерба вследствие размораживания

- ▶ Не устанавливайте изделие в помещениях, подверженных влиянию мороза.

1.3.14 Риск материального ущерба из-за использования неподходящего инструмента

- ▶ Для затяжки и ослабления резьбовых соединений используйте подходящий инструмент.

1.4 Указания по технике безопасности для системы дымоходов/воздуховодов

1.4.1 Опасность для жизни в результате утечки отходящих газов

- ▶ Убедитесь, что все отверстия системы воздуховодов/дымоходов внутри здания, которые могут быть открыты, всегда остаются закрытыми на момент ввода в эксплуатацию и во время эксплуатации.

Возможна утечка отходящих газов через негерметичные трубы и поврежденные уплотнения. Консистентные смазки на основе минеральных масел могут повредить уплотнения.

- ▶ Во время монтажа системы дымоходов используйте только трубы из одного и того же материала.
- ▶ Не устанавливайте поврежденные трубы.
- ▶ Прежде чем выполнить монтаж труб, снимите с них заусенцы и фаску и уберите стружку.
- ▶ Ни в коем случае не используйте для монтажа консистентную смазку на основе минеральных масел.
- ▶ Для облегчения монтажа используйте только воду, обычное жидкое мыло или прилагаемую смазку.

Остатки строительного раствора, стружка и т. д. в тракте отходящих газов могут препятствовать отведению отходящих газов, из-за чего может произойти утечка отходящих газов.

- ▶ После завершения монтажа уберите из системы воздуховодов/дымоходов





остатки строительного раствора, стружку и т. п.

1.4.2 Опасность для жизни в результате выхода отходящих газов из-за разрежения

При эксплуатации с забором воздуха из помещения нельзя выбирать такое место установки, откуда воздух отсасывается с помощью вентиляторов и создается разрежение (системы вентиляции, вытяжные колпаки, вытяжные сушилки для белья). Из-за разрежения отходящие газы из устья могут всасываться в место установки через кольцевую щель между дымоходом и шахтой.

- ▶ Если вы эксплуатируете изделие с забором воздуха из помещения, убедитесь, что другие системы/приборы на месте установки не создают разрежение.

1.4.3 Опасность для жизни из-за негерметичности дымохода

Удлинительные трубы, не закрепленные к стене или потолку, могут прогибаться и разъединяться из-за теплового расширения.

- ▶ Закрепите все удлинительные трубы с помощью трубных хомутов к стене или к потолку. Расстояние между двумя трубными хомутами не должно превышать длину удлинительной трубы.

1.4.4 Опасность отравления из-за утечки отходящих газов

В результате неправильно выполненного монтажа дымохода возможны утечки отходящих газов.

- ▶ Перед вводом изделия в эксплуатацию полностью проверьте системы дымоходов/воздуховодов на надежность посадки и герметичность.

Возможно повреждение дымохода в результате воздействия внешних непредвиденных факторов.

- ▶ В ходе ежегодного техобслуживания системы дымоходов проверьте следующее:

- наличие внешних дефектов, например, появления трещин и повреждений
- надежность соединений труб и креплений

1.4.5 Опасность травмирования из-за обледенения

При использовании проведенной через крышу системы воздуховодов/дымоходов, содержащийся в отходящих газах водяной пар, может осаждаться на крыше или на надстройках на крыше в виде льда.

- ▶ Позаботьтесь о том, чтобы эти образования льда не соскальзывали с крыши.

1.4.6 Опасность пожара и повреждение электроники из-за удара молнии

- ▶ Если здание оснащено молниеотводом, то подключите к нему систему воздуховодов/дымоходов.
- ▶ Если дымоход (части системы воздуховодов/дымоходов, находящиеся снаружи здания) изготовлен из металла, подключите дымоход к устройству выравнивания потенциалов.

1.4.7 Опасность повреждения конструктивных материалов под воздействием влаги

При неквалифицированном монтаже вода может проникать в здание и вызывать повреждение материального оборудования.

- ▶ Соблюдайте положения директив по проектированию и исполнению крыш с уплотнениями.

1.5 Предписания (директивы, законы, стандарты)

- ▶ Соблюдайте национальные предписания, стандарты, директивы и законы.



2 Указания по документации

2 Указания по документации

2.1 Соблюдение совместно действующей документации

- ▶ Обязательно соблюдайте инструкции, содержащиеся во всех руководствах по эксплуатации и монтажу, прилагаемых к компонентам системы.

2.2 Хранение документации

- ▶ Передайте настоящее руководство и всю совместно действующую документацию стороне, эксплуатирующей систему.

2.3 Действительность руководства

Действительность: Россия
ИЛИ Белоруссия

Действие настоящего руководства распространяется исключительно на:

- а) Приборы, поставляемые в разобранном виде:

Изделие - артикульный номер

VK INT 654/9	301952
VK INT 754/9	301953
VK INT 854/9	301954
VK INT 1004/9	301955
VK INT 1154/9	301956
VK INT 1254/9	301957
VK INT 1454/9	301958
VK INT 1604/9	301959

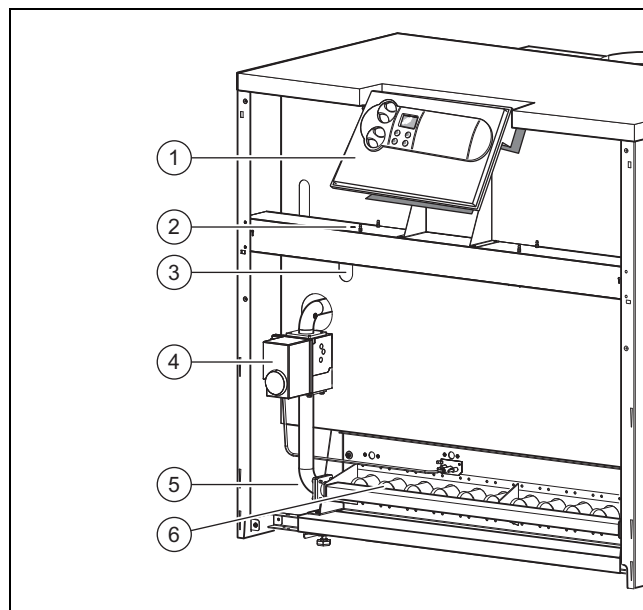
- б) Приборы, поставляемые предварительно смонтированными:

Изделие - артикульный номер

VK INT 654/9	301960
VK INT 754/9	301961
VK INT 854/9	301962
VK INT 1004/9	301963
VK INT 1154/9	301964
VK INT 1254/9	301965
VK INT 1454/9	301966
VK INT 1604/9	301967

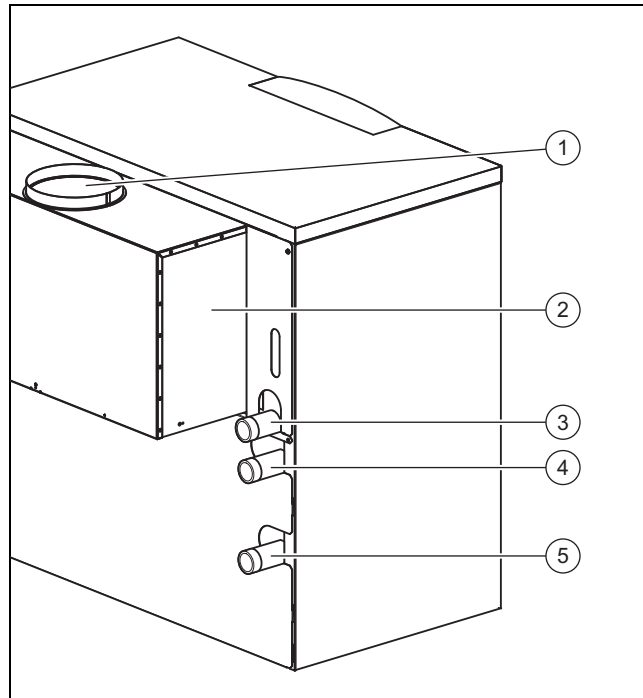
3 Описание изделия

3.1 Функциональные элементы, вид спереди



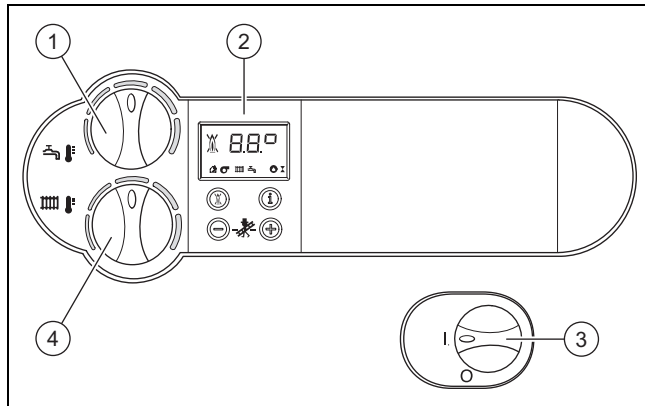
- | | | | |
|---|--|---|---|
| 1 | Распределительная коробка | 3 | Погружная гильза |
| 2 | Предохранительный ограничитель температуры | 4 | Газовая арматура |
| | | 5 | Кран для заполнения и опорожнения котла |
| | | 6 | Горелка |

3.2 Функциональные элементы, вид сзади



- | | | | |
|---|--|---|--|
| 1 | Место подсоединения трубы отходящих газов | 4 | Подсоединение газа |
| 2 | Предохранитель тяги | 5 | Подключение обратной линии системы отопления |
| 3 | Подключение подающей линии системы отопления | | |

3.3 Изделие



- | | |
|--|--|
| <p>1 Поворотная кнопка режима приготовления горячей воды</p> <p>2 Цифровая информационно-аналитическая система (система DIA)</p> | <p>3 Главный выключатель</p> <p>4 Поворотная кнопка для регулировки температуры в подающей линии системы отопления</p> |
|--|--|

3.4 Данные на маркировочной табличке

Маркировочная табличка установлена за распределительной коробкой. Серийный номер указан на маркировочной табличке, а также спереди у нижнего края распределительной коробки.

Данные на маркировочной табличке	Значение
VK INT	Обозначение типа
654, 754, 854, 1004, 1154, 1254, 1454, 1604	Класс мощности
/9	Поколение аппаратов
P, Q	Отдаваемая мощность, потребляемая мощность
Tmax	Максимальная температура теплоносителя в подающей линии
PMS	Максимальное рабочее давление
NOx	Класс NOx
V, Hz, A	Напряжение сети, частота сети, потребляемый ток
CE	Знак CE
Eurasian Conformity Mark	Единый знак обращения на рынке государственных Евразийского экономического союза

3.5 Маркировка CE



Маркировка CE документально подтверждает соответствие характеристик изделий, указанных на маркировочной табличке, основным требованиям соответствующих директив.

С заявлением о соответствии можно ознакомиться у изготовителя.

3.6 Срок хранения

Действительность: Белоруссия
ИЛИ Россия

- Срок хранения: 2 года

3.7 Срок службы

Действительность: Белоруссия
ИЛИ Россия

При условии соблюдения предписаний относительно транспортировки, хранения, монтажа и эксплуатации, ожидаемый срок службы изделия составляет 10 лет.

3.8 Дата производства

Действительность: Белоруссия
ИЛИ Россия

Дата производства (неделя, год) указаны в серийном номере на маркировочной табличке:

- третий и четвертый знак серийного номера указывают год производства (двухзначный).
- пятый и шестой знак серийного номера указывают неделю производства (от 01 до 52).

3.9 Правила упаковки, транспортировки и хранения

Действительность: Белоруссия
ИЛИ Россия

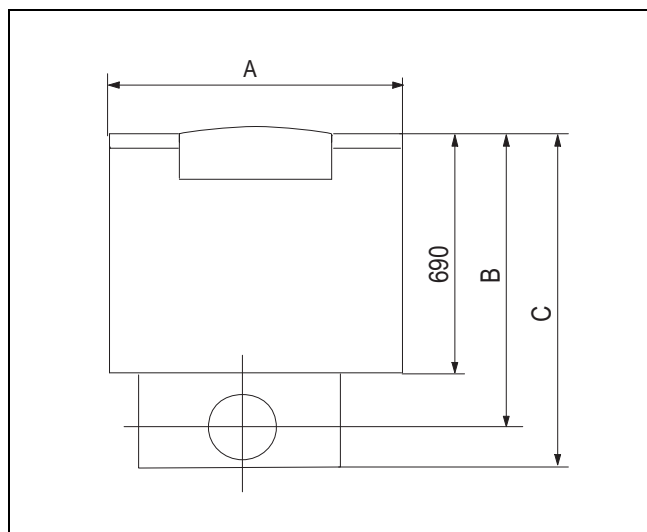
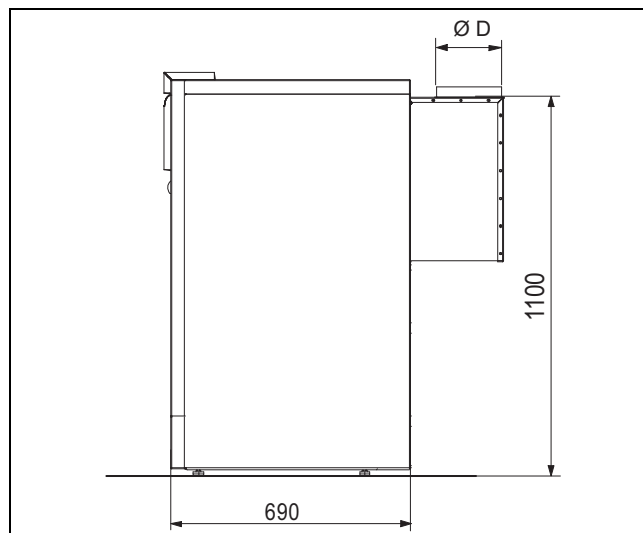
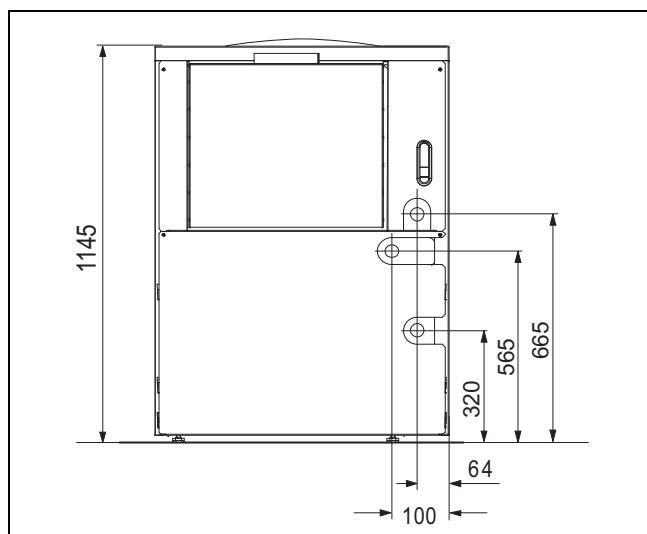
Приборы поставляются в упаковке предприятия-изготовителя.

Приборы транспортируются автомобильным, водным и железнодорожным транспортом в соответствии с правилами перевозки грузов, действующими на конкретном виде транспорта. При транспортировке необходимо предусмотреть надежное закрепление изделий от горизонтальных и вертикальных перемещений.

Неустановленные прибора хранятся в упаковке предприятия-изготовителя. Хранить приборы необходимо в закрытых помещениях с естественной циркуляцией воздуха в стандартных условиях (неагрессивная и беспылевая среда, перепад температуры от -10°C до $+37^{\circ}\text{C}$, влажность воздуха до 80%, без ударов и вибраций).

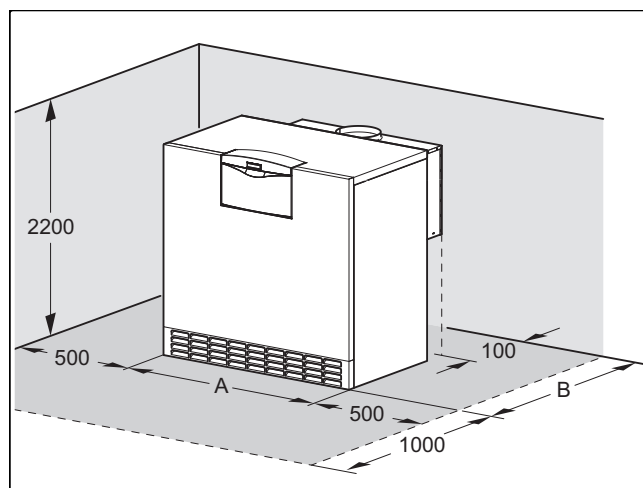
3 Описание изделия

3.10 Габаритные и присоединительные размеры



Элементы управления	D
VK INT 654/9	180
VK INT 754/9	200
VK INT 854/9	200
VK INT 1004/9	225
VK INT 1154/9	225
VK INT 1254/9	250
VK INT 1454/9	250
VK INT 1604/9	300

3.11 Минимальные расстояния



Элементы управления	A	B	C
VK INT 654/9	850	860	960
VK INT 754/9	930	850	960
VK INT 854/9	1010	850	960
VK INT 1004/9	1170	838	960
VK INT 1154/9	1250	838	960
VK INT 1254/9	1410	825	960
VK INT 1454/9	1570	825	960
VK INT 1604/9	1730	852	1012

Элементы управления	A	B
VK INT 654/9	850	1060
VK INT 754/9	930	1060
VK INT 854/9	1010	1060
VK INT 1004/9	1170	1060
VK INT 1154/9	1250	1060
VK INT 1254/9	1410	1060
VK INT 1454/9	1570	1060
VK INT 1604/9	1730	1112

Предварительный монтаж (прибор в разобранном виде) 4

3.12 Выбор места установки

- ▶ Выбирайте помещение, защищённое от мороза, в котором температура воздуха составляет от 3 до 45 °С.
- ▶ Выбирайте помещение с достаточной приточной и вытяжной вентиляцией. Соблюдайте местные предписания по приточной вентиляции.
- ▶ Выбирайте помещение, чтобы засасываемый воздух не содержал химических веществ (например, фтора, хлора, серы).
- ▶ Выбирайте помещение с подключением к канализационной системе, чтобы был возможен отвод воды через предохранительный клапан.
- ▶ Если пол выполнен из воспламеняющегося материала (например дерево, ПВХ) используйте подкладку из негорючего материала.
- ▶ Учитывайте вес прибора в готовом для эксплуатации состоянии, включая объём воды (→ таблица «Технические характеристики» в Приложении).

4 Предварительный монтаж (прибор в разобранном виде)

4.1 Извлечение изделия из упаковки

1. Извлеките изделие из картонной упаковки.
2. Снимите защитную пленку со всех частей изделия.

4.2 Проверка комплектности

- ▶ Проверьте комплект поставки на комплектность и отсутствие повреждений.

Название	Примечание
Рама и поддоны	4 детали
Теплообменник (из отдельных секций)	8 - 19 деталей, в зависимости от типа прибора
Ниппели	
Анкерные штанги	3 шт.
Заглушка и закрывающая панель	
Сливной уголок	2 шт.
Погружная гильза и заглушка	
Колена подающей / обратной линий	2 детали
Теплоизоляция (для блока котла)	
Коллектор отходящих газов (с сервоприводом заслонки)	
Крепежные уголки	2 шт.
Предохранитель тяги	
Теплоизоляция (для коллектора отходящих газов)	
Разделительная панель и боковая облицовка	3 детали
Маркировочная табличка	
Предохранительный ограничитель температуры	
Горелка (с трансформатором розжига)	
Газовая труба	1 или 2 детали

Название	Примечание
Задняя стенка	3 детали
Накладка цоколя	
Крышка для распределительной коробки	
Крышка облицовки	
Передняя облицовка	
Грунтовка, герметик, уплотнительная лента	
Мелкие детали, ножки	
Винты, крепёж	

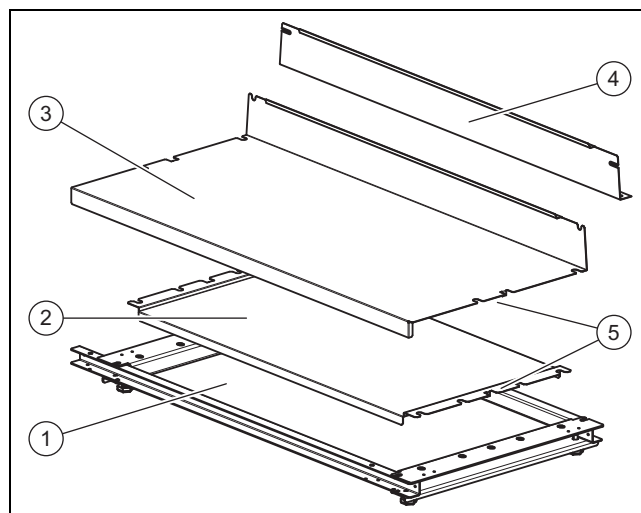
4.3 Необходимые инструменты

Для сборки блока котла требуются следующие инструменты:

- Комплект стягивающих штанг (2шт. в комплекте). Их можно взять напрокат в сервисной службе Vaillant.
- Тряпка
- Кисточка
- Пистолет для герметика
- Молоток, кусок дерева

4.4 Сборка блока котла

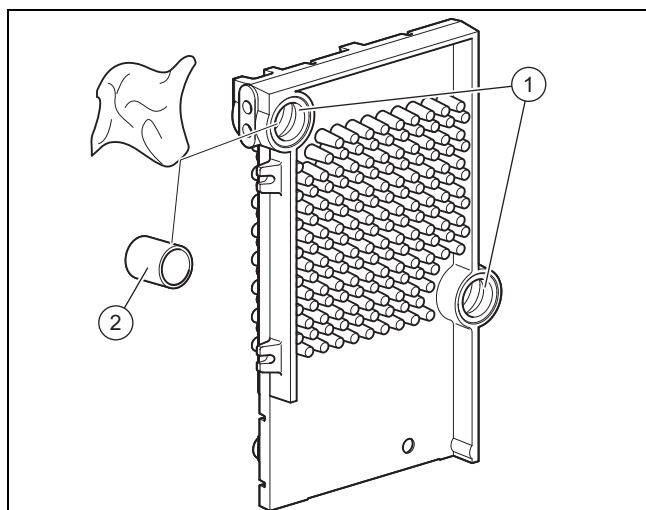
4.4.1 Монтаж поддона и монтажной панели



1. Положите раму (1) на пол.
2. Зафиксируйте панели (2) и (3) на раме. При этом проследите, чтобы выступы (5) обеих панелей вошли в соответствующие места в раме.
3. Прикрутите монтажную панель (4) к раме. Используйте для этого два винта с шестигранной головкой.

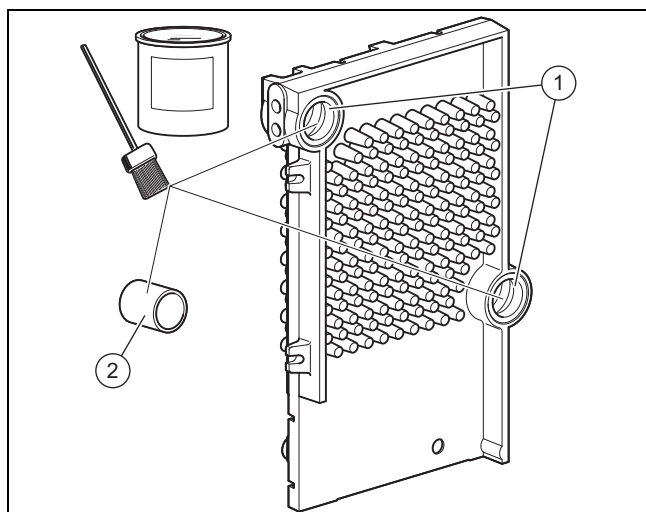
4 Предварительный монтаж (прибор в разобранном виде)

4.4.2 Очистка втулок и ниппелей



1. Очистите тряпкой втулки (1) **всех** секций котла.
2. Очистите тряпкой **все** ниппели (2).

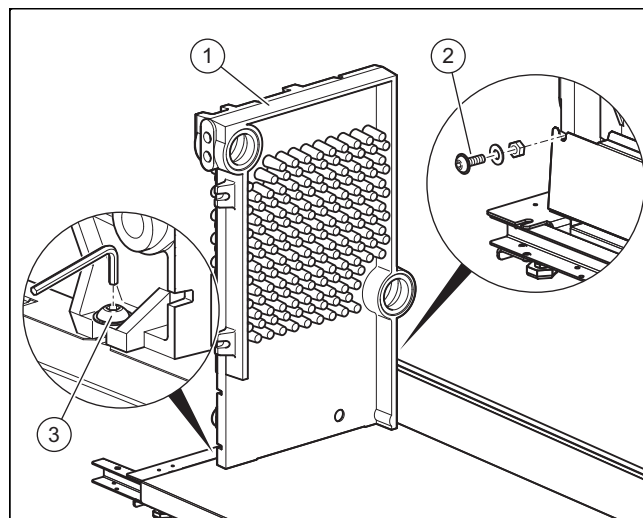
4.4.3 Нанесение грунтовки на втулки и ниппели



- Кисточкой нанесите грунтовку на **все** втулки (1) и ниппели (2). Используйте для этого Vaillant Öl-Phos-Grund.

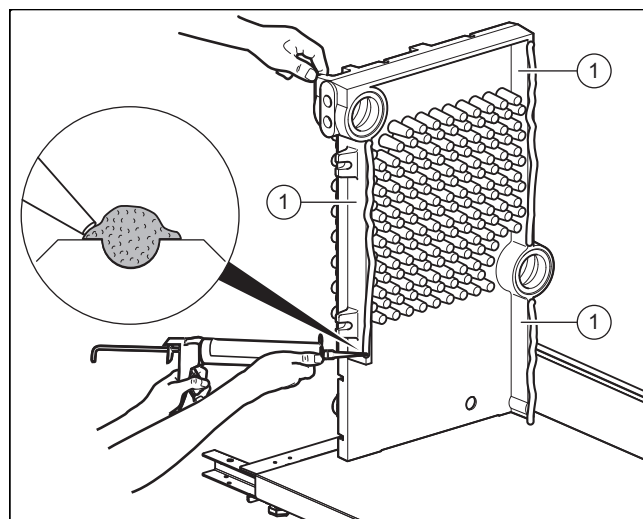
4.4.4 Монтаж левой концевой секции

1. Отсортируйте все секции котла на концевые и средние. Возьмите левую концевую секцию.



2. Расположите концевую секцию (1) на раме. Зафиксируйте концевую секцию.
3. Прикрутите концевую секцию винтами с внутренним шестигранником (2) и (3). Затем убедитесь, что концевая секция стоит на раме строго под прямым углом.

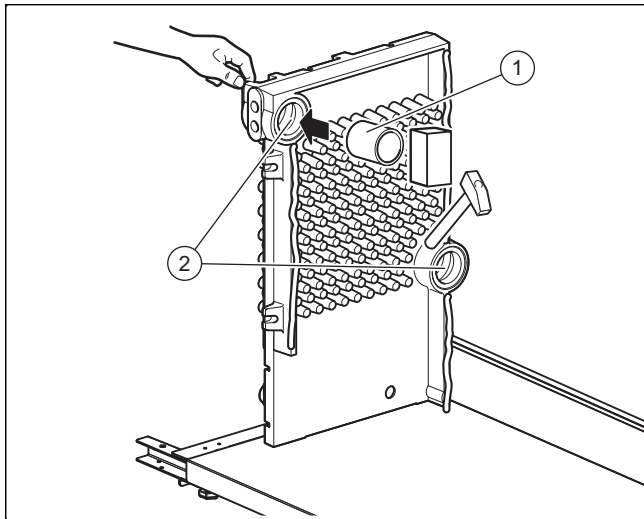
4.4.5 Нанесение герметика



1. Нанесите герметик сплошной полосой по всей длине уплотнительной планки (1). Используйте прилагаемый силикон. Работайте с 8 мм отверстием в наконечнике.
2. Особенно много герметика нанесите на концы уплотнительной планки.

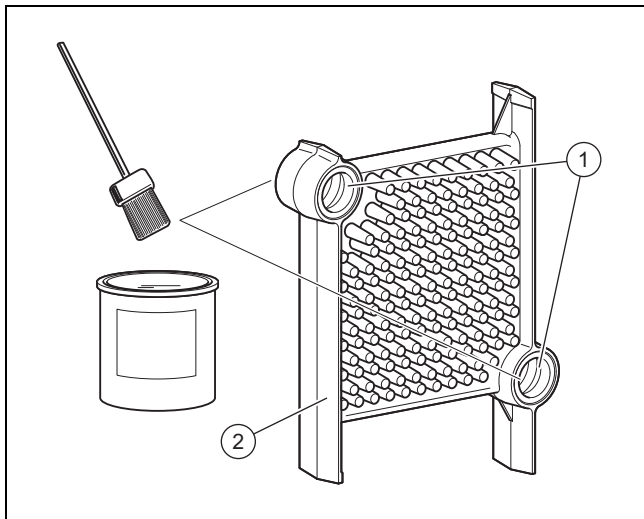
Предварительный монтаж (прибор в разобранном виде) 4

4.4.6 Монтаж ниппелей



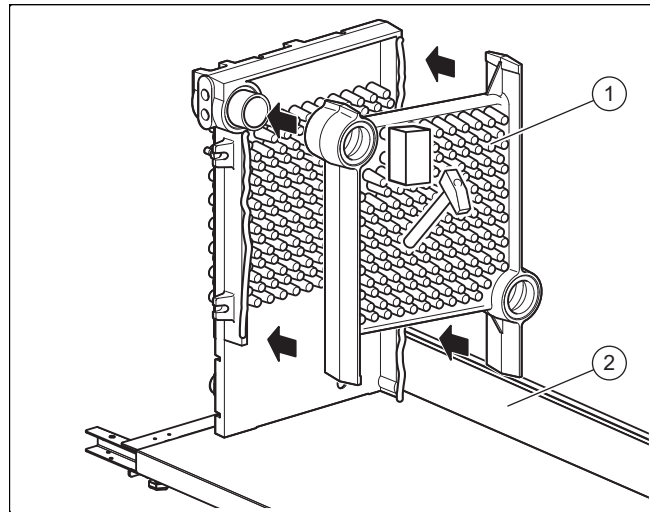
1. Вставьте ниппели (1) во втулки (2). Следите за тем, чтобы не было перекосов.
2. Слегка вбейте ниппели. Воспользуйтесь молотком и обрезком дерева.

4.4.7 Нанесение грунтовки на втулки



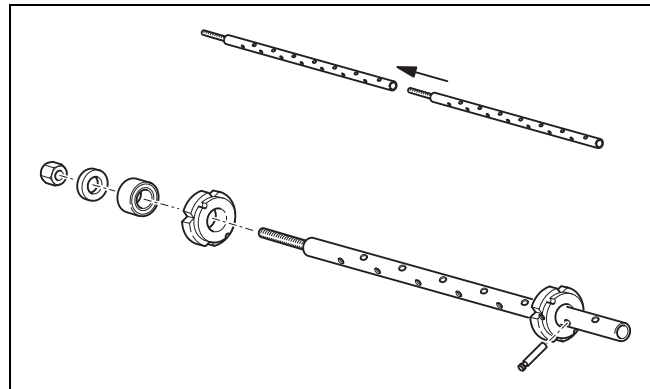
1. Возьмите одну среднюю секцию (2).
2. Кисточкой еще раз нанесите грунтовку на обе втулки (1). Используйте для этого Vaillant Öl-Phos-Grund.

4.4.8 Монтаж первой средней секции



1. Заведите среднюю секцию (1) на монтажную планку (2).
2. Надвиньте среднюю секцию со втулками на ниппели концевой секции.
3. Слегка вбейте среднюю секцию. Воспользуйтесь молотком и обрезком дерева.

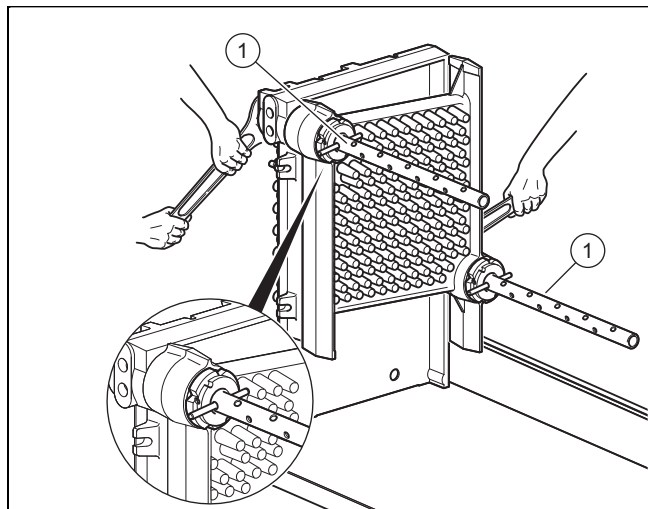
4.4.9 Подготовка стягивающих штанг (2шт. в комплекте)



1. Подготовьте две стягивающих штанги, как показано на рисунке.
2. Сначала используйте короткое исполнение с одной тягой (вместо двух).

4 Предварительный монтаж (прибор в разобранном виде)

4.4.10 Обжим первой средней секции



1. Наденьте две обжимных штанги (1) на обе втулки.
2. Сожмите концевую секцию со средней. Для этого одновременно затяните накладки гайки на обоих обжимных штангах.

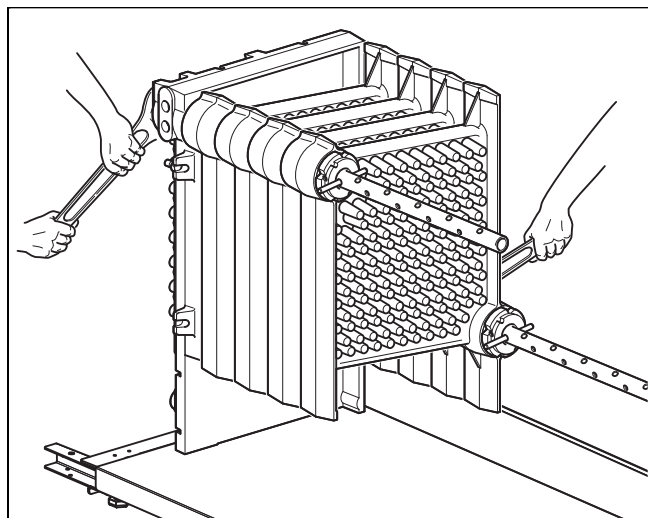


Указание

Для равномерного сжатия требуется два человека.

3. Проверьте, чтобы оба ниппеля одновременно вошли в обе втулки. Проследите, чтобы видимый кольцевой зазор не превышал 0,4 мм.

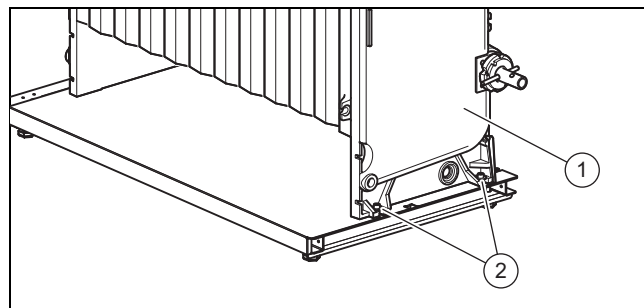
4.4.11 Монтаж всех остальных средних секций



1. Возьмите следующую среднюю секцию и два ниппеля.
2. Вставьте ниппели во втулки. Слегка вбейте ниппели.
3. Еще раз нанесите грунтовку на обе втулки.
4. Надвиньте среднюю секцию на уже смонтированный блок котла. Слегка вбейте секцию.
5. Вставьте во втулки обжимной инструмент. Сожмите среднюю секцию с уже смонтированным блоком котла.
6. Прделайте те же действия с остальными средними секциями.

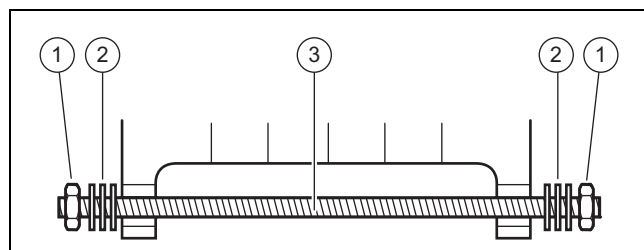
4.4.12 Монтаж правой концевой секции

1. Возьмите правую концевую секцию и два ниппеля.
2. Вставьте ниппели во втулки. Слегка вбейте ниппели.
3. Еще раз нанесите грунтовку на обе втулки.
4. Надвиньте концевую секцию на уже смонтированный блок котла. Слегка вбейте концевую секцию.



5. Вставьте во втулки обжимные штанги. Сожмите концевую секцию (1) с уже смонтированным блоком котла.
6. Прикрутите концевую секцию к раме. Используйте винты с внутренним шестигранником (2).

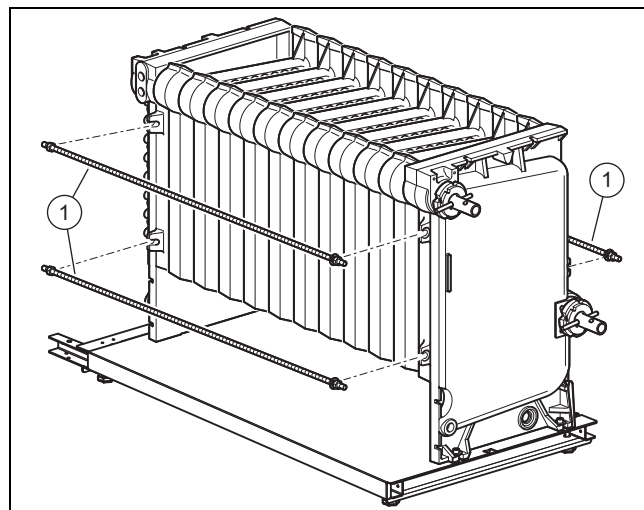
4.4.13 Подготовка анкерной штанги



1. Наденьте на оба конца анкерной штанги (3) по три подкладные шайбы (2).
2. Наверните на оба конца анкерной штанги по одной шестигранной гайке (1).

4.4.14 Монтаж анкерной штанги

1. Оставьте обе обжимные штанги в блоке котла в сжатом состоянии.

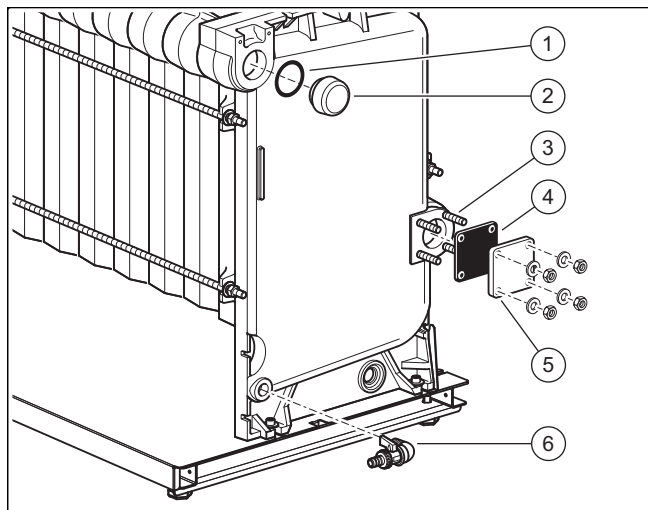


2. Установите три анкерных штанги (1) в пазы обеих концевых секций.

Предварительный монтаж (прибор в разобранном виде) 4

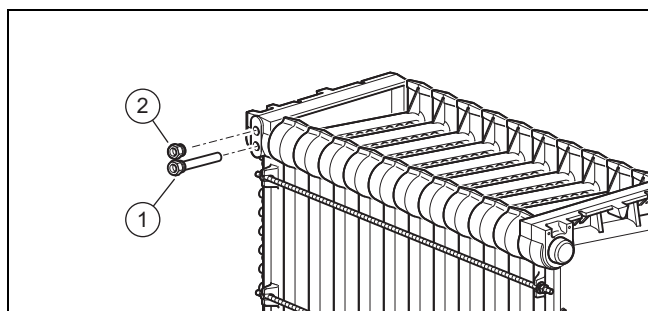
3. Шестигранные гайки нужно затягивать без ключа - во избежание механических напряжений в блоке котла.

4.4.15 Монтаж заглушки и сливных уголков



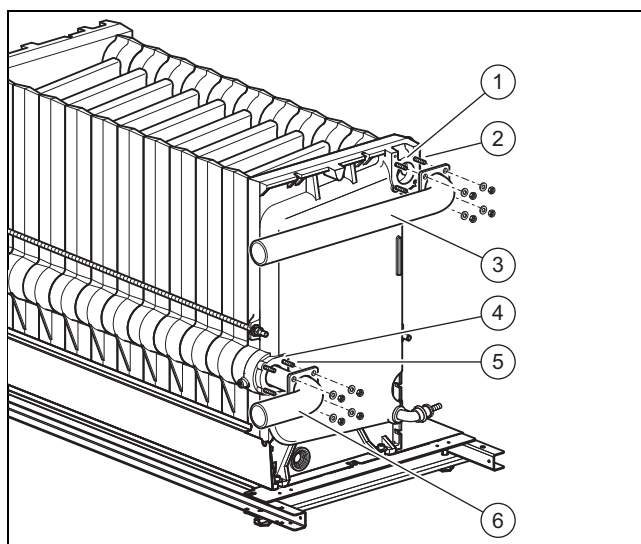
1. Вверните заглушку (2) с уплотнением (1) в отверстие в правой концевой секции.
2. Вкрутите четыре резьбовых шпильки (3) (концом с короткой резьбой) в резьбовые отверстия в правой концевой секции.
3. Наденьте уплотнение (4) и закрывающую пластину (5) на резьбовые шпильки. Прикрутите закрывающую пластину шестигранными гайками с подкладными шайбами.
4. Уплотните резьбу сливного уголка (6) пенькой. Прикрутите сливной уголок к правой концевой секции.
5. Аналогичным образом смонтируйте сливной уголок с другой стороны блока котла.

4.4.16 Монтаж погружной гильзы



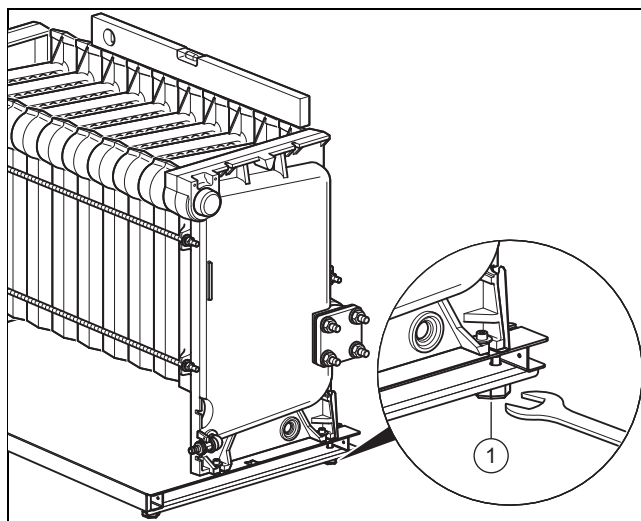
1. Уплотните резьбу погружной гильзы (1) пенькой. Прикрутите погружную гильзу к левой концевой секции.
2. Уплотните резьбу заглушки (2) пенькой. Прикрутите заглушку к левой концевой секции.

4.4.17 Монтаж фланцев подающей и обратной линий



1. Вкрутите четыре резьбовых шпильки (2) (концом с короткой резьбой) в резьбовые отверстия втулки подающей линии (1) в левой концевой секции.
2. Наденьте уплотнение и трубу подающей линии (3) на резьбовые шпильки. Выровняйте трубу подающей линии по горизонтали. Прикрутите трубу подающей линии шестигранными гайками с подкладными шайбами.
3. Вверните четыре резьбовые шпильки (5) (концом с короткой резьбой) в резьбовые отверстия втулки обратной линии (4) в левой концевой секции.
4. Наденьте уплотнение и трубу обратной линии (6) на резьбовые шпильки. Выровняйте трубу обратной линии по горизонтали. Прикрутите трубу обратной линии шестигранными гайками с подкладными шайбами.

4.5 Выравнивание блока котла



1. Выровняйте блок котла с помощью регулируемых ножек (1) так, чтобы блок котла стоял горизонтально.
– Рожковый ключ на 30 мм
2. Убедитесь, что самая высокая точка на стороне лежит на одной линии с трубой подающей ли-

5 Предварительный монтаж (прибор предварительно смонтирован)

нии/обратной линии, чтобы исключить потери мощности вследствие воздушных пузырьков.

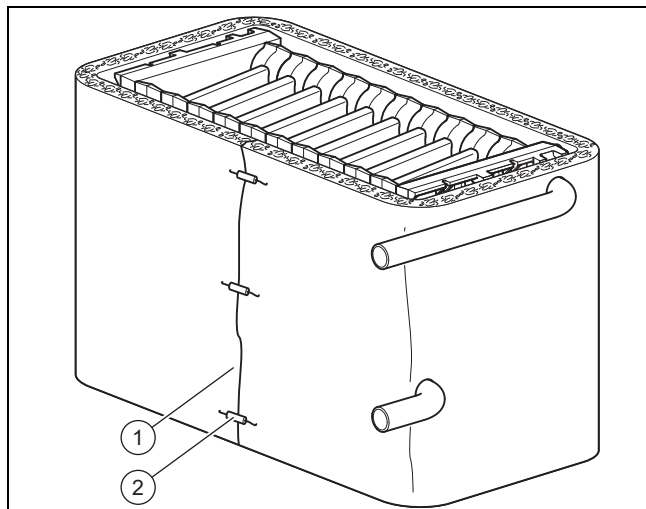
4.6 Проверка герметичности блока котла

1. Полностью подключите блок котла к водопроводу. При этом смонтируйте в водопроводном контуре откалиброванный манометр.
2. Проверьте герметичность испытательным давлением 4 - 6 бар. Проверьте, нет ли негерметичных ниппельных соединений между отдельными секциями котла.

▽ В случае негерметичности

- ▶ Демонтируйте трубу обратной линии, трубу подающей линии, заглушки и анкерные штанги.
- ▶ Разъедините неплотное ниппельное соединение. Уберите ниппель.
- ▶ Приготовьте **новый** ниппель. Нанесите на ниппели грунтовку. Вставьте ниппели во втулки.
- ▶ Обожмите новое ниппельное соединение.
- ▶ Смонтируйте анкерные штанги, заглушки, трубу подающей линии и трубу обратной линии.

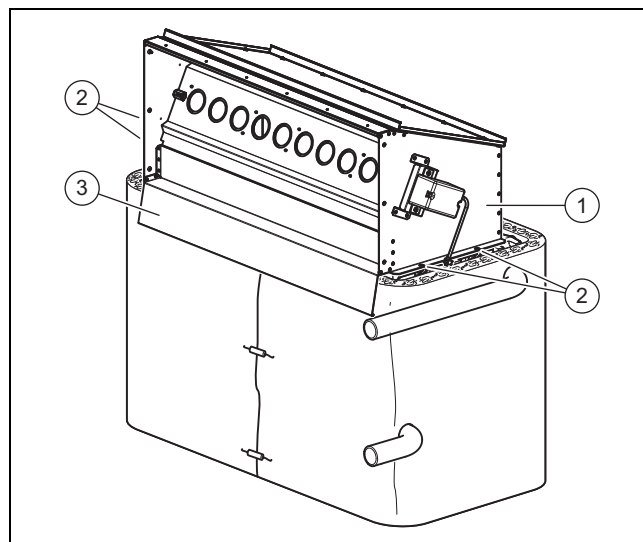
4.7 Установка теплоизоляции на блок котла



1. Установите теплоизоляцию (1) на блок котла. Для этого вставьте подающую и обратную линии в отверстия в теплоизоляции и полностью обложите ею блок котла.
2. Соедините концы с помощью зажимных пружин (2).

4.8 Монтаж коллектора отходящих газов

1. Наклейте уплотнительную ленту на верхний обводный край блока котла.



2. Наденьте коллектор отходящих газов (1) на уплотнительную ленту так, чтобы панель (3) оказалась снаружи теплоизоляции.
3. Прикрутите коллектор отходящих газов четырьмя винтами с шестигранными головками (2).

5 Предварительный монтаж (прибор предварительно смонтирован)

5.1 Извлечение изделия из упаковки

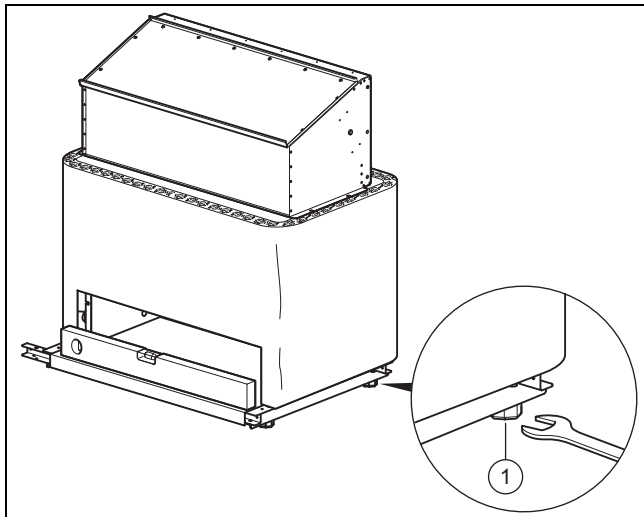
1. Извлеките изделие из картонной упаковки.
2. Снимите защитную пленку со всех частей изделия.

5.2 Проверка комплектности

- ▶ Проверьте комплект поставки на комплектность и отсутствие повреждений.

Название	Примечание
Блок котла (полностью смонтированный)	
Крепежные уголки	2 шт.
Предохранитель тяги	
Теплоизоляция (для коллектора отходящих газов)	
Разделительная панель и боковая облицовка	3 детали
Маркировочная табличка	
Предохранительный ограничитель температуры	
Горелка (с трансформатором розжига)	
Газовая труба	1 или 2 детали
Задняя стенка	3 детали
Накладка цоколя	
Крышка для распределительной коробки	
Крышка облицовки	
Передняя облицовка	
Мелкие детали, ножки	
Винты, крепёж	

5.3 Выравнивание блока котла



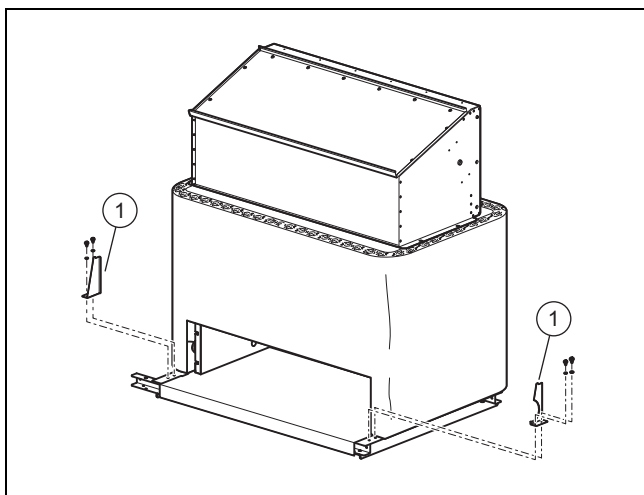
1. Выровняйте блок котла с помощью регулируемых ножек (1) так, чтобы блок котла стоял горизонтально. Используйте для этого плоский ключ с открытым зевом 30 мм.
2. Убедитесь, что самая высокая точка на стороне лежит на одной линии с трубой подающей линии/обратной линии, чтобы исключить потери мощности вследствие воздушных пузырьков.

5.4 Проверка герметичности блока котла

1. Полностью подключите блок котла к водопроводу. При этом смонтируйте в водопроводном контуре откалиброванный манометр.
2. Проверьте герметичность испытательным давлением 4 - 6 бар. Убедитесь в отсутствии негерметичностей.
 - ▽ В случае негерметичности
 - ▶ Найдите негерметичный участок.
 - ▶ Обратитесь в сервисную службу Vaillant.

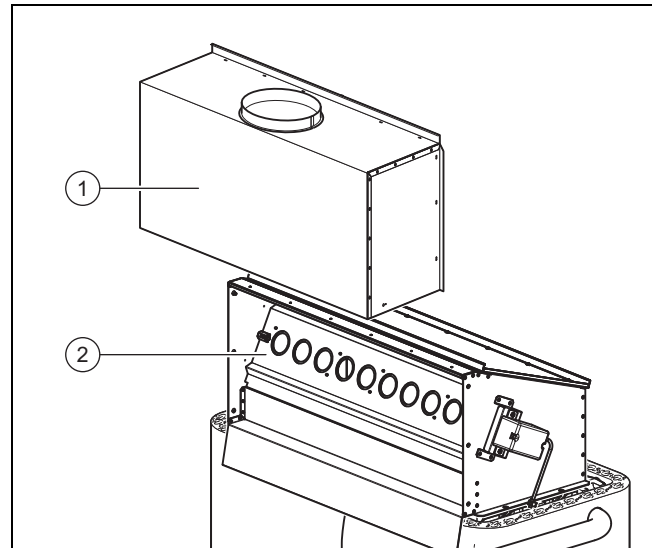
6 Монтаж

6.1 Монтаж крепежных уголков



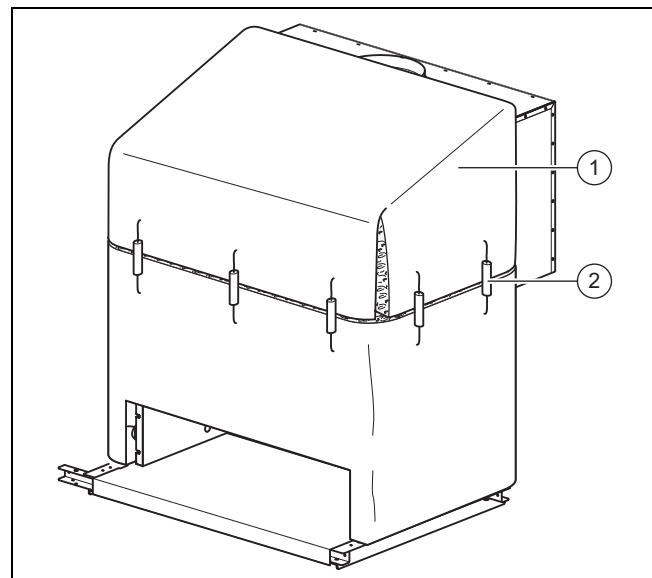
- ▶ Приверните оба крепежных уголка (1) к раме (по два винта на каждый).

6.2 Монтаж предохранителя тяги



1. Установите предохранитель тяги (1) на коллектор отходящих газов (2) .
2. Прикрутите предохранитель тяги винтами. При этом убедитесь, что предохранитель тяги ровно и плотно прилегает к коллектору отходящих газов.

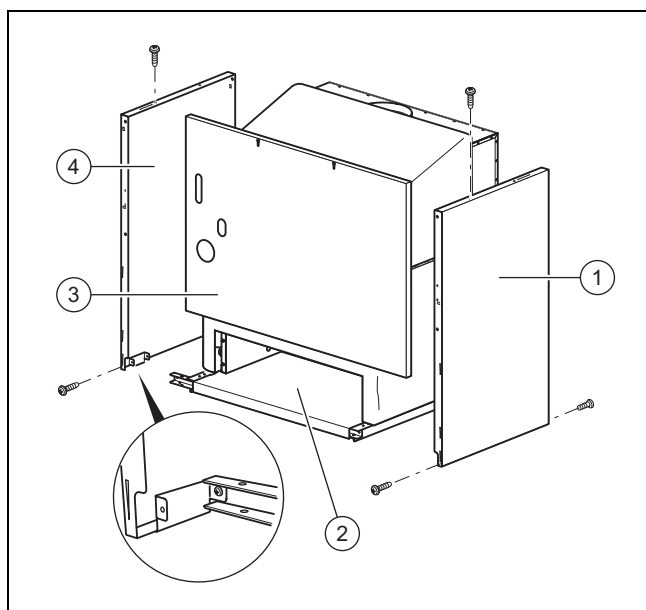
6.3 Установка теплоизоляции на коллектор отходящих газов



1. Установите теплоизоляцию (1) на коллектор отходящих газов. При этом следите, чтобы теплоизоляция плотно прилегала к коллектору отходящих газов.
2. Соедините теплоизоляцию коллектора отходящих газов и блока котла зажимными пружинами (2) .

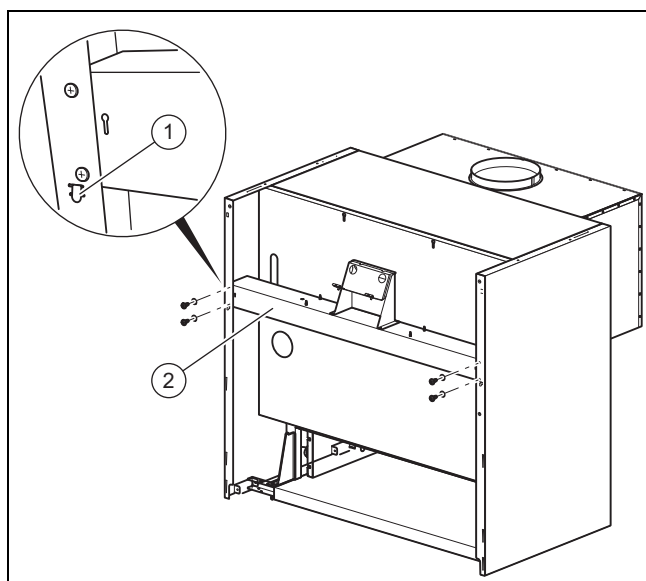
6 Монтаж

6.4 Монтаж разделительной панели и боковой облицовки



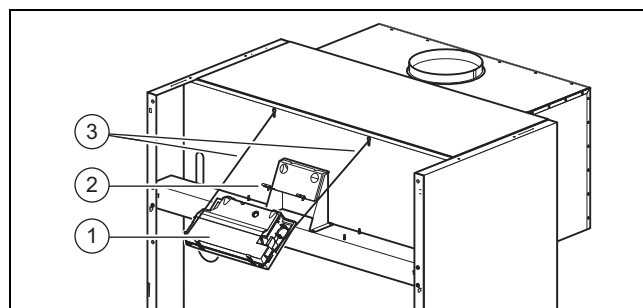
1. Прикрепите левую боковину облицовки (4) внизу к раме двумя винтами (2).
2. Поставьте разделительную панель (3) внизу на оба крепежных уголка. Прикрепите разделительную панель в нижней части четырьмя винтами.
3. Прикрепите правую боковину облицовки (1) внизу к раме двумя винтами.
4. Прикрепите обе боковые части облицовки винтами вверху к разделительной панели.

6.5 Монтаж поперечины



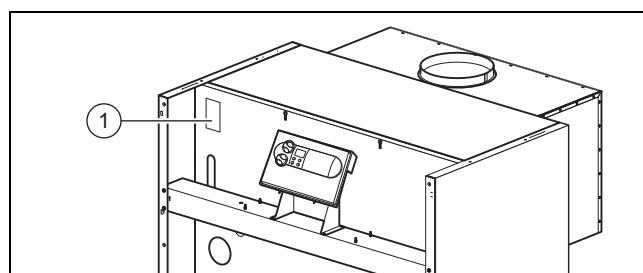
1. Вставьте поперечину (2) обоими выступами (1) в прорези боковой облицовки.
2. Закрепите поперечину слева и справа, вкрутив по два винта в боковую облицовку.

6.6 Монтаж распределительной коробки



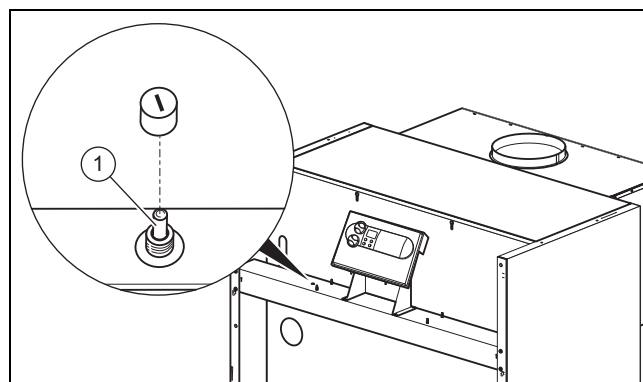
1. Надвиньте распределительную коробку (1) на держатели (2).
2. Откройте распределительную коробку вниз. Зафиксируйте это положение удерживающими лентами (3).
3. Откройте нижнюю половину задней стенки распределительной коробки. Используйте это положение для последующих работ, при которых к распределительной коробке подключается соединительный кабель.

6.7 Приклеивание маркировочной таблички



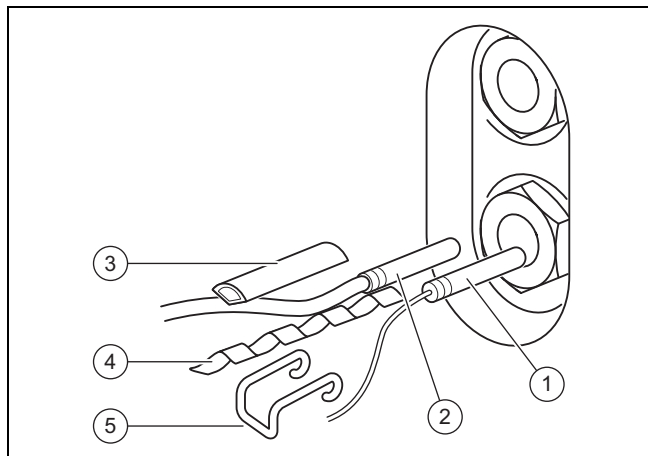
- ▶ Наклейте маркировочную табличку (1) на разделительную панель вверху слева.

6.8 Монтаж предохранительного ограничителя температуры



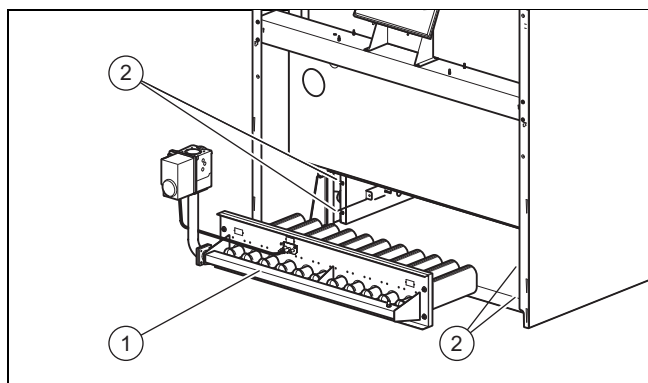
1. Смонтируйте предохранительный ограничитель температуры (1) на поперечине, слева рядом с распределительной коробкой.
2. Подключите предохранительный ограничитель температуры к распределительной коробке. См. схему электрических соединений в Приложении.

6.9 Установка датчиков температуры



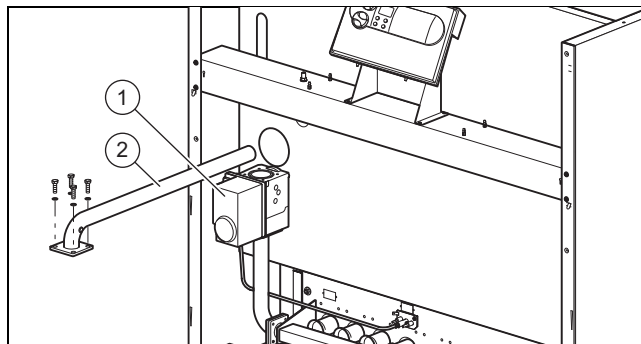
1. Положите оба датчика температуры (1) и (2) и пустую гильзу (3) и зажимную пружину (4) в один пакет.
2. Всуньте пакет до упора в нижнюю погружную гильзу. Погружные гильзы находятся слева под поперечной.
3. Зафиксируйте пакет прижимной пружиной (5).
4. Подключите датчик температуры (2) к разъему "Датчик котла" в распределительной коробке. См. схему электрических соединений в Приложении.

6.10 Установка горелки



1. Вкрутите четыре резьбовых штифта в четыре отверстия (2) обеих концевых секций.
2. Вставьте горелку спереди назад. При этом в отверстия должны пройти резьбовые штифты.
3. Прикрутите горелку шестигранными гайками с подкладными шайбами.
4. Подключите электрод розжига и контрольный электрод контроля пламени к распределительной коробке. См. схему электрических соединений в Приложении.

6.11 Установка газовой трубы



1. Снимите пылезащиту с газовой арматуры (1) Убедитесь, что находящееся под ней уплотнительное кольцо надежно сидит в газовой арматуре.
2. Задвиньте газовую трубу (2) назад. Прикрутите газовую трубу к газовой арматуре.

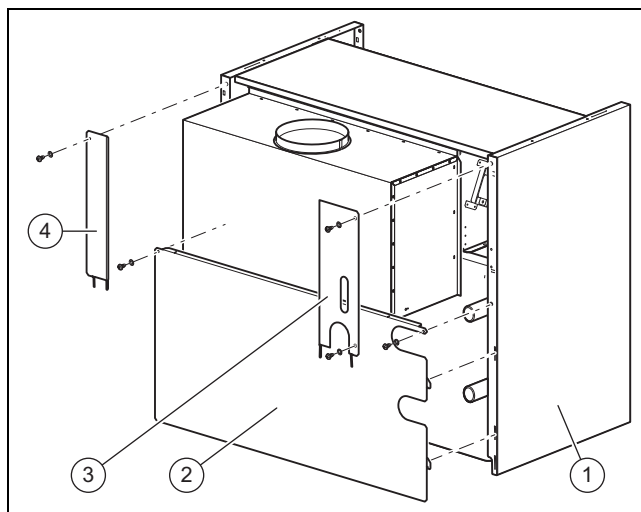


Указание

В зависимости от типа прибора газовая труба может быть цельной либо состоять из двух частей.

3. Подключите газовую арматуру к распределительной коробке. См. схему электрических соединений в Приложении.

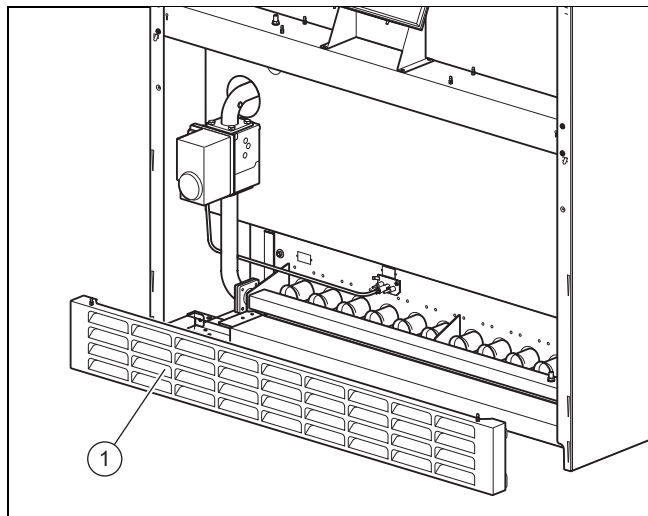
6.12 Монтаж задней стенки



1. Вставьте заднюю стенку (2) фиксаторами в прорези боковых частей обшивки (1). Прикрутите заднюю стенку двумя винтами.
2. Вставьте панели (3) и (4) фиксаторами в прорези боковой облицовки сверху вниз. Прикрутите панели двумя винтами.

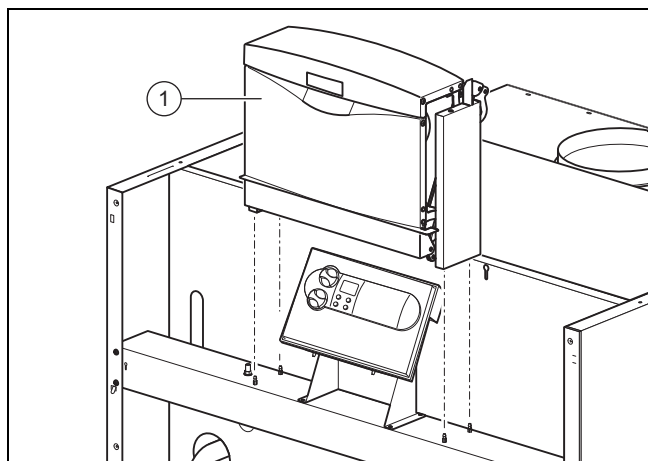
6 Монтаж

6.13 Монтаж накладки цоколя



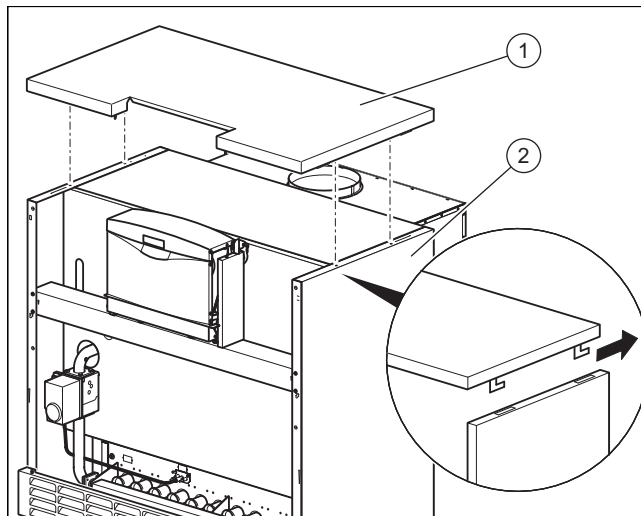
- ▶ Прицепите накладку цоколя (1) фиксаторами к прорезям боковой облицовки.

6.14 Монтаж крышки для распределительной коробки



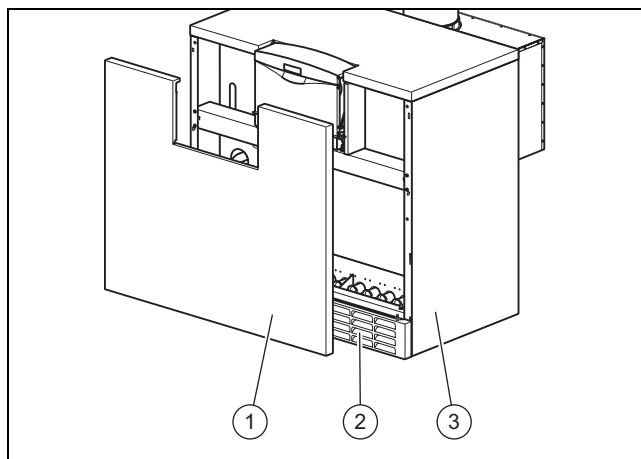
- ▶ Сдвиньте крышку (1) через распределительную коробку сверху вниз, так чтобы она защелкнулась на выступах на поперечине.

6.15 Монтаж крышки облицовки



1. Вставьте крышку облицовки (1) фиксаторами в прорези боковой облицовки (2) сверху вниз.
2. Сдвиньте крышку облицовки назад, чтобы передние края крышки облицовки и боковой облицовки встали заподлицо.

6.16 Монтаж передней облицовки



1. Поставьте переднюю облицовку (1) внизу на цокольную планку (2). При этом в отверстия должны пройти шпильки.
2. Вдавите верхнюю часть передней облицовки обеими штифтами в стопорные пружины боковых частей облицовки (3).

7 Установка

7.1 Указания по установке

7.1.1 Указания по эксплуатации на сжиженном газе

Прибор на заводе отрегулирован для эксплуатации с группой газа, указанной на маркировочной табличке.

Если ваш прибор отрегулирован для эксплуатации на природном газе, то вам необходимо выполнить переналадку для эксплуатации на сжиженном газе. Для этого вам потребуется комплект для переналадки. Переналадка описана в руководстве, прилагаемом к комплекту для переналадки.

7.1.1.1 Опасность для жизни из-за негерметичности при установке ниже уровня земли

Сжиженный газ скапливается у земли. Если прибор устанавливается ниже уровня поверхности земли, то при разгерметизации могут образовываться скопления сжиженного газа. В этом случае возникает опасность взрыва.

- ▶ Убедитесь, что сжиженный газ не сможет улетучиться из прибора и газопровода.

7.1.1.2 Удаление воздуха из газгольдера

При недостаточном удалении воздуха из газгольдера могут возникнуть проблемы с розжигом.

- ▶ Перед монтажом прибора убедитесь в том, что из газгольдера удален воздух.
- ▶ При необходимости обратитесь к поставщику сжиженного газа.

7.1.1.3 Использование нужного сорта сжиженного газа

Неподходящий сорт сжиженного газа может привести к аварийным отключениям прибора. Возможно появление шумов при розжиге и сгорании газа в приборе.

- ▶ Используйте исключительно сорт газа, указанный на маркировочной табличке.

7.1.2 Указания по пластмассовым трубам

7.1.2.1 Риск материального ущерба вследствие перегрева в случае пластмассовых труб

Если в отопительном контуре имеются пластмассовые трубы, это может стать причиной повреждения в результате перегрева. Защитное отключение отопительного котла происходит только при 110 °С.

- ▶ Установите на подающую линию системы отопления дополнительный термостат. Выполните электрическое подключение этого термостата к клеммам подключения накладного термостата.

7.1.2.2 Риск материального ущерба вследствие коррозии в случае пластмассовых труб

Установка в отопительный контур пластмассовых труб, не обладающих диффузионно-плотными свойствами, может привести к возникновению коррозии в отопительном котле.

- ▶ Установите нисходящий теплообменник.

7.1.3 Указания по количеству воды

7.1.3.1 Риск материального ущерба вследствие коррозии при высокой влажности

Если количество воды в отопительном контуре превышает 20 литров на один кВт теплопроизводительности, это может привести к возникновению коррозии в теплообменнике.

- ▶ Установите гидравлическую схему защиты (например, термостатический обратный клапан).

7.1.3.2 Устройство защиты от недостатка воды

При возникновении недостатка воды в отопительном контуре встроенный предохранительный ограничитель температуры одновременно выполняет функцию устройства защиты от недостатка воды.

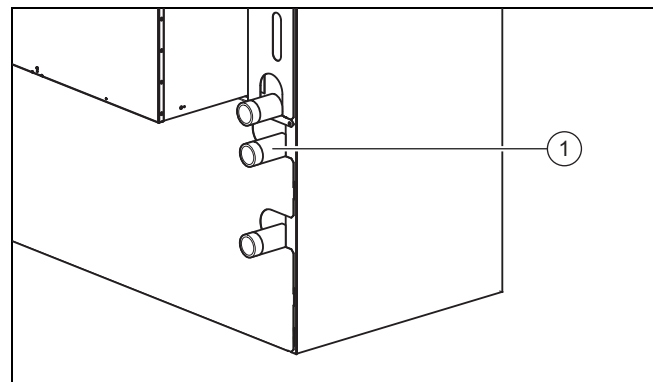
7.2 Необходимый материал

Для установки потребуется следующий материал:

- Газовый запорный кран с устройством защиты от пожара
- Предохранительный клапан, со стороны системы отопления
- Сервисные краны (подающая и обратная линия системы отопления)
- Насос системы отопления
- Расширительный бак
- Дымоход

7.3 Подключение газопровода

1. Установите газовый запорный кран с устройством защиты от пожара в газопровод перед изделием в хорошо доступном месте. Газовый запорный кран должен иметь по меньшей мере такой же номинальный внутренний диаметр, как и подсоединение газа.



2. Подсоедините газопровод с резьбовым соединением к газовой сети (1). При этом обратите внимание на то, чтобы газопровод не испытывал механических напряжений.

8 Электромонтаж

- Удалите воздух из газопровода.



Осторожно!

Опасность повреждения газовой арматуры

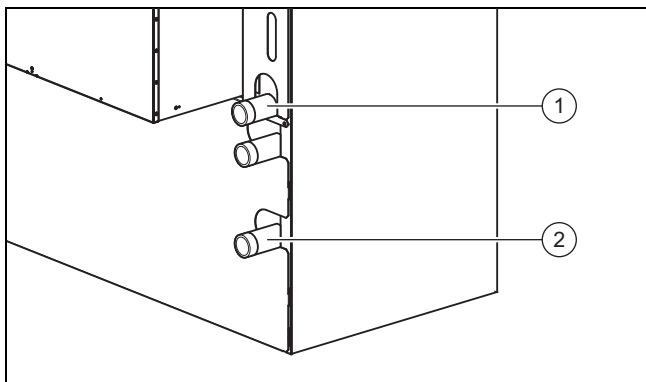
При слишком высоком испытательном давлении возможно повреждение газовой арматуры.

- Убедитесь, что испытательное давление на газовой арматуре не превышает значение 50 мбар.

- Проверьте газопровод на герметичность.

7.4 Подключение отопительного контура

- Установите между системой отопления и изделием необходимые защитные и запорные устройства.
- В обратной линии установите кран заполнения и опорожнения.



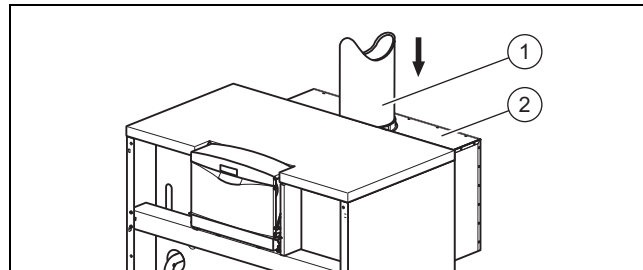
- Присоедините трубопровод подающей линии системы отопления (1).
- Присоедините трубопровод обратной линии системы отопления (2).
- Установите предохранительный клапан.
- Подсоедините к предохранительному клапану сливную линию.
- Установите в отопительный контур насос системы отопления. Подключите насос системы отопления к распределительной коробке. См. схему электрических соединений в Приложении.
- Установите в отопительный контур расширительный бак.

7.5 Подключение накопителя горячей воды

Условия: Изделие с подключенным накопителем горячей воды

- При подключении следуйте указаниям руководства по установке накопителя горячей воды.

7.6 Присоединение трубы отходящих газов



- Наденьте трубу отходящих газов (1) (обеспечивается пользователем) сверху на предохранитель тяги (2).
- Убедитесь, что труба отходящих газов заподлицо прилегает к предохранителю тяги в пределах трубного соединения.
- Проложите трубу отходящих газов к дымовой трубе с подъёмом.
- Вертикальный участок трубы отходящих газов до отвода должен быть не меньше 50 см.

8 Электромонтаж

8.1 Указания по электромонтажу



Опасность!

Опасность для жизни в результате поражения электрическим током при неправильном выполнении электрического подключения!

Неправильно выполненное электрическое подключение может нарушить эксплуатационную безопасность изделия и стать причиной травм и материального ущерба.

- Выполняйте электромонтаж только в том случае, если вы являетесь прошедшим обучение специалистом и обладаете соответствующей квалификацией.
- Соблюдайте при этом действующие законы, стандарты и директивы.

Изделие подготовлено к простому электрическому подключению. Сетевой кабель, насосы и датчики температуры можно подключить к соответствующим специально предусмотренным штекерам.

На схеме электрических соединений в Приложении приводятся все возможности подключения.

При подключении опциональных компонентов (регулятора, комнатного термостата) переключку на соответствующем штекере нужно удалить.

- По месту эксплуатации установите главный выключатель на подводе электрического тока изделия.

8.2 Открывание/закрывание распределительной коробки

8.2.1 Открывание распределительной коробки

1. Отключите электропитание изделия и примите меры для предотвращения его нежелательного повторного включения.
2. Демонтируйте переднюю облицовку.
3. Отведите распределительную коробку вперёд.
4. Отщёлкните зажимы.
5. Откройте заднюю часть задней стенки распределительной коробки.

8.2.2 Закрывание распределительной коробки

1. Закройте заднюю часть задней стенки распределительной коробки.
2. Защёлкните зажимы.
3. Отведите распределительную коробку назад.

8.3 Подключение электропитания



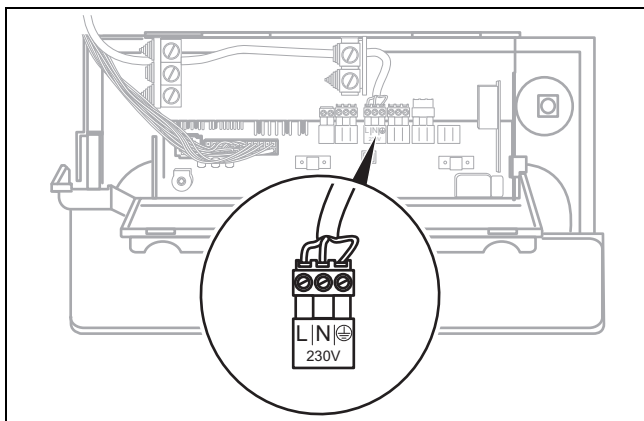
Осторожно!

Риск повреждения оборудования из-за несоответствующего напряжения электросети!

При сетевом напряжении выше 253 В и ниже 190 В возможно повреждение электронных компонентов.

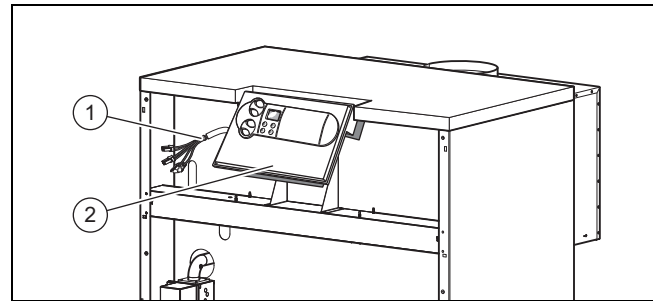
- Убедитесь, что номинальное напряжение сети составляет 230 В.

1. Соблюдайте схему электрических соединений в приложении.
2. Откройте распределительную коробку. (→ страница 23)
3. Подключите изделие с помощью стационарного подключения, главного сетевого выключателя и разъединительного устройства с раствором контактов не менее 3 мм (например, предохранителей или силовых выключателей).
4. В качестве сетевого кабеля питания, проходящего в изделии, используйте гибкий кабель.



5. Проложите сетевой кабель питания к клеммам в распределительной коробке, как показано на рисунке.

8.4 Подключение датчиков



1. Используйте клеммы для подключения на кабельном жгуте (1) или в распределительной коробке (2).

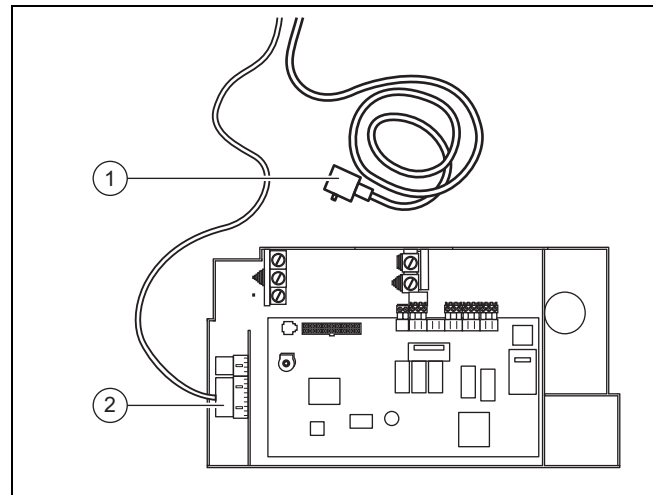
Условия: Изделие с подключённым регулятором

- Подключите датчик температуры наружного воздуха на распределительной коробке. См. схему электрических соединений в Приложении.

Условия: Изделие с подключённым накопителем горячей воды

- Подключите датчик температуры накопителя на распределительной коробке. См. схему электрических соединений в Приложении.

8.5 Подключение сервоприводов

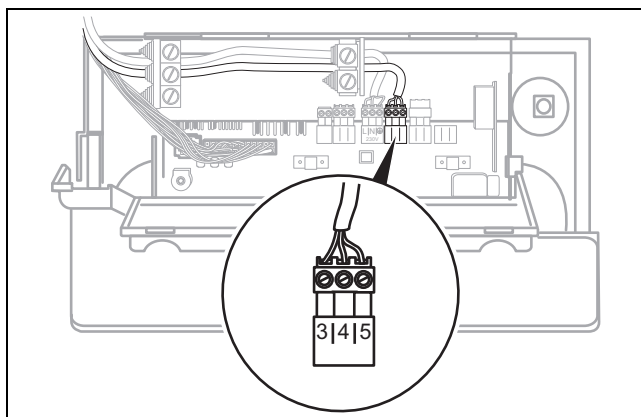


1. Проведите соединительный кабель от коллектора отходящих газов (с сервоприводом заслонки отходящих газов) к распределительной коробке.
2. Подключите соединительный кабель (2) в распределительной коробке. См. схему электрических соединений в Приложении.
3. Подключите соединительный кабель (1) к газовой арматуре.

9 Ввод в эксплуатацию

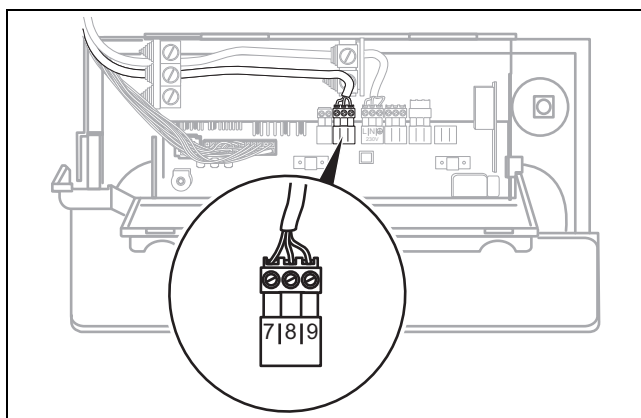
8.6 Подключение регулятора

Условия: Изделие с подключённым регулятором, тип 230 В



- ▶ Соблюдайте схему электрических соединений в приложении.
- ▶ Подсоедините регулятор, как показано на рисунке.
- ▶ Соблюдайте руководство по установке регулятора.

Условия: Изделие с подключённым регулятором, тип 7 -8-9



- ▶ Соблюдайте схему электрических соединений в приложении.
- ▶ Подсоедините регулятор, как показано на рисунке.
- ▶ Соблюдайте руководство по установке регулятора.

9 Ввод в эксплуатацию

9.1 Проверка и подготовка греющей воды/заправочной и подпиточной воды



Осторожно!

Риск материального ущерба из-за некачественной греющей воды

- ▶ Обеспечьте наличие греющей воды удовлетворительного качества.

- ▶ Прежде чем наполнить систему или долить в нее воду, проверьте качество греющей воды.

Проверка качества греющей воды

- ▶ Отберите немного воды из отопительного контура.
- ▶ Проверьте внешний вид греющей воды.
- ▶ Если вы обнаружите осаждаемые вещества, тогда удалите шлам из системы.

- ▶ С помощью магнитного стержня проверьте, присутствует ли магнетит (оксид железа).
- ▶ Если вы обнаружите магнетит, тогда очистите систему и проведите соответствующие мероприятия по защите от коррозии. Или установите магнитный фильтр.
- ▶ Проверьте значение pH отобранной воды при 25 °С.
- ▶ При значениях меньше 8,2 или больше 10,0 очистите систему и подготовьте греющую воду.

Проверка заправочной и подпиточной воды

- ▶ Прежде чем наполнить систему, измерьте жесткость заправочной и подпиточной воды.

Подготовка заправочной и подпиточной воды

- ▶ При приготовлении воды для наполнения системы и ее подпитки соблюдайте действующие внутригосударственные предписания и технические правила.

Если внутригосударственные предписания и технические правила не предусматривают более высоких требований, действует следующее:

Подготовка греющей воды требуется,

- если количество всей воды для наполнения системы и ее подпитки во время срока службы системы превысило в три раза номинальный объем системы отопления или
- если не соблюдаются ориентировочные значения, перечисленные в приведенной ниже таблице или
- если значение pH греющей воды меньше 8,2 или больше 10,0.

Действительность: Белоруссия

Суммарная теплопроизводительность	Жёсткость воды при удельном объеме системы ¹⁾					
	≤ 20 л/кВт		>20 л/кВт ≤ 50 л/кВт		>50 л/кВт	
кВт	°ДН	моль/м³	°ДН	моль/м³	°ДН	моль/м³
< 50	< 16,8	< 3	11,2	2	0,11	0,02
от > 50 до ≤ 200	11,2	2	8,4	1,5	0,11	0,02
от > 200 до ≤ 600	8,4	1,5	0,11	0,02	0,11	0,02
> 600	0,11	0,02	0,11	0,02	0,11	0,02

1) Литры номинального объема/теплопроизводительность; на многокотельных установках нужно использовать минимальную единичную теплопроизводительность.

Действительность: Россия

Суммарная теплопроизводительность	Жёсткость воды при удельном объеме системы ¹⁾					
	≤ 20 л/кВт		>20 л/кВт ≤ 50 л/кВт		>50 л/кВт	
кВт	°Ж	моль/м³	°Ж	моль/м³	°Ж	моль/м³
< 50	< 6	< 3	4	2	0,04	0,02

Суммарная теплопроизводительность	Жёсткость воды при удельном объеме системы ¹⁾					
	≤ 20 л/кВт		>20 л/кВт ≤ 50 л/кВт		>50 л/кВт	
кВт	°Ж	моль/м³	°Ж	моль/м³	°Ж	моль/м³
от > 50 до ≤ 200	4	2	3	1,5	0,04	0,02
от > 200 до ≤ 600	3	1,5	0,04	0,02	0,04	0,02
> 600	0,04	0,02	0,04	0,02	0,04	0,02

1) Литры номинального объема/теплопроизводительность; на многокотельных установках нужно использовать минимальную единичную теплопроизводительность.

Действительность: Белоруссия
ИЛИ Россия



Осторожно!

Риск материального ущерба в результате добавления в греющую воду неподходящих присадок!

Неподходящие присадки могут вызвать изменения компонентов, стать причиной появления шумов при работе в режиме отопления и даже причинить другой косвенный ущерб.

- ▶ Не используйте антифриз и средства для защиты от коррозии, биоциды и герметики.

9.2 Наполнение и удаление воздуха из системы отопления

1. Тщательно промойте систему отопления.
2. Учитывайте варианты изготовления для подготовки греющей воды (→ страница 24).
3. Откройте все термостатические вентили радиаторов.
4. Ослабьте винт воздухоотводчика на 1-2 оборота. Следите за тем, чтобы отверстие в колпачке не было обращено в сторону электронных деталей.
5. Соедините устанавливаемый на месте установки кран заполнения и опорожнения системы отопления согласно стандарту с линией горячего водоснабжения. Запрещается наполнять систему отопления через кран заполнения и опорожнения изделия!
6. Откройте линию горячего водоснабжения.
7. Убедитесь, что оба сервисных крана на изделии открыты.
8. Медленно открывайте кран заполнения и опорожнения системы отопления, чтобы наполнить ее.
9. Перекройте вентиль для выпуска воздуха, как только начнет вытекать вода.
10. Заполните систему до создания давления установки от 1 бар до 2 бар.



Указание

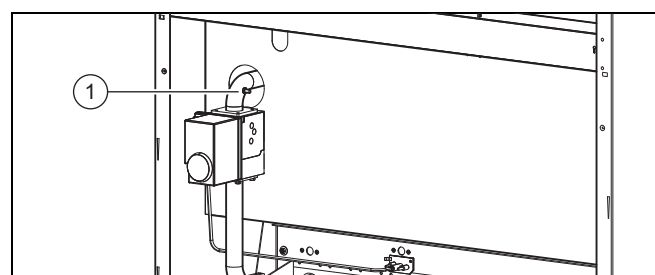
Если система отопления проходит через несколько этажей, то может потребоваться более высокое давление в системе.

11. Подсоедините линию горячего водоснабжения.
12. Удаляйте из системы воздух на самом нижнем радиаторе, до тех пор, пока из вентиля для выпуска воздуха не пойдет вода без пузырьков.
13. Удаляйте воздух из других радиаторов отопления, пока система отопления не наполнится водой полностью.
14. Чтобы удалить воздух из отопительного контура или контура загрузки накопителя, выберите тестовую программу **P00**.
 - ◀ Изделие не запускается, установленный по месту эксплуатации насос системы отопления работает повторно-кратковременно. Тестовая программа выполняется прим. 6,5 минут.
15. Если имеется накопитель горячей воды: нажмите кнопку «i» ещё раз, чтобы удалить воздух из контура загрузки накопителя.
16. Долейте воду, если во время выполнения тестовой программы давление в системе опустится ниже 0,08 МПа (0,8 бар).
17. По завершении программы тестирования проверьте давление в системе. Если давление в системе упало, ещё раз долейте воду в систему и снова удалите воздух.
18. Перекройте кран заполнения и опорожнения системы отопления и линию горячего водоснабжения и отсоедините шланг.
19. Проверьте все подключения и всю систему отопления на герметичность.

9.3 Проверка и адаптация группы газа

- ▶ Перед вводом в эксплуатацию сравните группу газа, указанную на маркировочной табличке, с местной группой газа.
 - ▽ Изделие **не** подходит к местной группе газа
 - ▶ Выполните переналадку на другой вид газа.
 - ▶ При переналадке с природного газа на сжиженный и наоборот соблюдайте соответствующее руководство по переналадке.
 - ▶ Затем выполните настройку газового тракта.

9.4 Проверка давления газа на входе



1. Перекройте газовый запорный кран.

9 Ввод в эксплуатацию

2. Выверните винт в штуцере для проведения измерений давления газа на входе (1) на несколько оборотов.
3. Подключите манометр.
4. Откройте газовый запорный кран.
5. Введите изделие в эксплуатацию.
6. Измерьте давление газа на входе (относительно атмосферного давления).
7. Убедитесь, что измеренное значение находится в допустимом диапазоне от 10 до 17 мбар.

1 / 2

Измеренное значение в действительном диапазоне

- ▶ Выведите изделие из эксплуатации.
- ▶ Перекройте газовый запорный кран.
- ▶ Снимите манометр.
- ▶ Закройте штуцер для измерения давления газа на входе винтом.
- ▶ Откройте газовый запорный кран.
- ▶ Проверьте измерительный штуцер на газовую герметичность.

2 / 2

Измеренное значение за пределами действительного диапазона



Осторожно!

Риск материального ущерба и эксплуатационные нарушения из-за неправильного давления газа на входе!

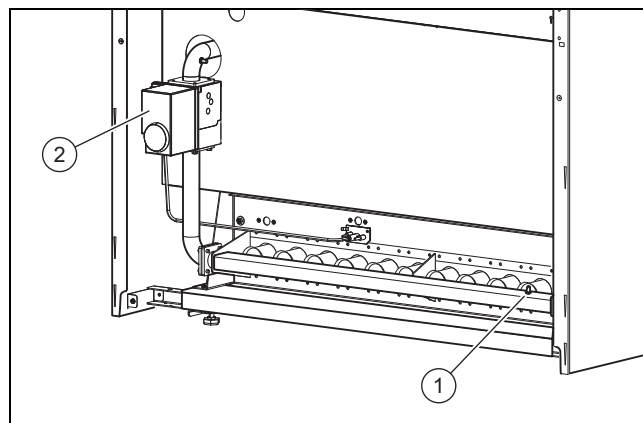
Если давление газа на входе находится за пределами допустимого диапазона, это может вызвать неполадки во время эксплуатации и повреждения изделия.

- ▶ Не выполняйте на изделии никаких настроек.
- ▶ Проверьте подключение газа.
- ▶ Не вводите изделие в эксплуатацию.

- ▶ Если вам не удастся устранить ошибку, обратитесь в предприятие газоснабжения.
- ▶ Перекройте газовый запорный кран.

9.5 Проверка настройки газового тракта (по давлению на горелке)

1. Выведите изделие из эксплуатации.
2. Перекройте газовый запорный кран.



3. Выверните винт в штуцере для проведения измерений давления на горелке (1) на несколько оборотов.
4. Подключите манометр. Обеспечьте разрешение не ниже 0,1 мбар.
5. Откройте газовый запорный кран.
6. Введите изделие в эксплуатацию.
7. Включите изделие в режим работы с полной нагрузкой. Для этого измените код диагностики **D.00** на "2" (→ страница 27).
8. Измерьте давление на горелке. Сравните измеренное значение с номинальным значением (→таблица Технические характеристики в приложении).
 - ▽ Значения отличаются друг от друга
 - ▶ Снимите колпачок с регулировочного винта на газовой арматуре (2).
 - ▶ Поверните наружный регулировочный винт (шестигранный 8 мм) вправо, чтобы увеличить давление на горелке. Поверните регулировочный винт влево, чтобы уменьшить давление на горелке. При этом удерживайте внутренний регулировочный винт (шлицевой).
9. Включите изделие в режим работы с частичной нагрузкой. Для этого измените код диагностики **D.00** на "1" (→ страница 27).
10. Измерьте давление на горелке. Сравните измеренное значение с номинальным значением (→таблица Технические характеристики в приложении).
 - ▽ Значения отличаются друг от друга
 - ▶ Поверните внутренний регулировочный винт вправо, чтобы увеличить давление на горелке. Поверните регулировочный винт влево, чтобы уменьшить давление на горелке. При этом удерживайте внешний регулировочный винт.
11. Выведите изделие из эксплуатации.
12. Перекройте газовый запорный кран.
13. Снимите манометр.
14. Закройте штуцер для измерения давления на горелке винтом.
15. Откройте газовый запорный кран.
16. Проверьте штуцер для измерения давления на горелке на газовую герметичность.

9.6 Проверка системы дымоходов

1. Закройте окна и двери в помещении, где установлено изделие.
2. Откройте все предписанные вентиляционные устройства.
3. Убедитесь, что требования по минимальной тяге соблюдаются. См. Таблицу технических характеристик в Приложении.
4. Проверьте систему дымоходов на исправное удаление отходящих газов и герметичность.
5. Измерьте содержание CO₂ на штуцере для измерения отходящих газов.
6. Измерьте потери тепла с отходящими газами. (→ страница 30)

9.7 Проверка режима отопления

1. Выполните настройки для режима отопления, как описано в руководстве по эксплуатации.
2. Выполните проверку функционирования для режима отопления.

9.8 Проверка режима приготовления горячей воды

1. Выполните настройки для режима приготовления горячей воды, как описано в руководстве по эксплуатации.
2. Выполните проверку функционирования для режима приготовления горячей воды.

10 Адаптация к системе отопления

10.1 Изменение настроек

1. Одновременно нажмите кнопки «i» и «+», чтобы изменить настройку.
 - ◁ На дисплее появляется d.0.
2. Нажимайте кнопку «+» или «-», пока не появится нужный код диагностики. см. таблицу в приложении
3. Нажмите кнопку «i».
 - ◁ На дисплее появляется текущее значение настройки.
4. Нажмите кнопку «+» или «-» несколько раз, пока не появится нужное значение.
 - ◁ Отображаемое значение мигает.
5. Нажмите и удерживайте кнопку «i» 5 секунд, чтобы сохранить новое значение настройки в постоянной памяти.
 - ◁ Отображаемое значение перестаёт мигать.
6. Для перенастройки других параметров повторяйте шаги 2–6.
7. В заключение одновременно нажмите кнопки «+» и «-».
 - ◁ На дисплее снова появляется текущая температура в подающей линии системы отопления.

11 Передача изделия эксплуатирующей стороне

11.1 Инструктаж пользователя

- ▶ Объясните пользователю расположение и принцип работы защитных устройств.
- ▶ Объясните пользователю, как обращаться с изделием. Ответьте на ее вопросы. В особенности обратите внимание эксплуатирующей стороны на указания по технике безопасности, которые она должна соблюдать.
- ▶ Объясните эксплуатирующей стороне, что изделие должно с указанной периодичностью проходить техническое обслуживание (см. таблицу Работы по проверке и техобслуживанию в приложении).
- ▶ Передайте пользователю на хранение все руководства и документацию на изделие.
- ▶ Объясните пользователю предпринятые меры по обеспечению подачи воздуха на горение и отвода отходящих газов и укажите, что ему запрещено вносить в конструкцию какие-либо изменения.
- ▶ Обратите внимание эксплуатирующей стороны на то, что руководства необходимо держать рядом с изделием.
- ▶ Объясните пользователю, как контролировать требуемое давление в системе, а также о необходимых действиях по доливке воды в систему отопления и удалению из неё воздуха.
- ▶ Проинструктируйте пользователя относительно экономичной настройки температур, регуляторов и термостатических вентиляй.

12 Устранение неполадок

12.1 Устранение неполадок

- ▶ Для устранения неисправностей пользуйтесь таблицей в Приложении. Определите причину. Выполните предложенные меры по устранению.
- ▶ Запросите код состояния, чтобы ограничить причину.
- ▶ Запросите ЗУ неисправностей, чтобы ограничить причину.
- ▶ При необходимости, измените настройки, чтобы устранить неисправность.

12.2 Опрос кода состояния

1. Нажмите кнопку «i».
 - ◁ На дисплее отображается текущий код состояния. См. таблицу кодов состояния в Приложении.
2. Снова нажмите кнопку «i».
 - ◁ На дисплее снова отображается температура в подающей линии системы отопления.

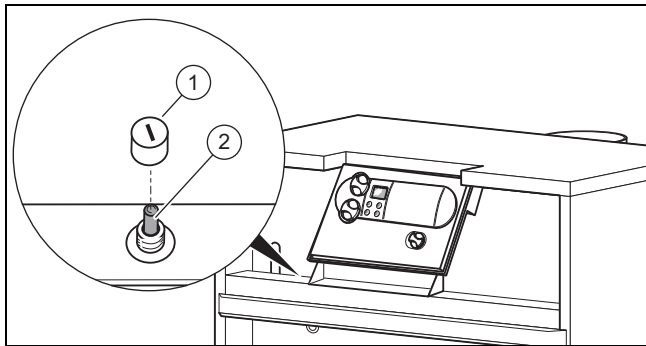
13 Осмотр и техобслуживание

12.3 Опрос памяти ошибок

1. Одновременно нажмите кнопки «I» и «-».
 - ◁ На дисплее отобразится текущий код неисправности. См. таблицу кодов неисправностей в Приложении.
2. Нажмите кнопку «+» один или несколько раз.
 - ◁ На дисплее отобразится один из записанных в память кодов неисправностей (может быть записано максимум 10).
3. Еще раз нажмите кнопку «I», чтобы выйти из ЗУ неисправностей.
 - ◁ На дисплее снова отображается температура в подающей линии системы отопления.

12.4 Разблокировка предохранительного ограничителя температуры

1. Дождитесь достаточного остывания изделия.
2. Отщёлкните переднюю облицовку, потянув за верхний край. Снимите переднюю облицовку движением вверх.
 - ◁ Теперь предохранительный ограничитель температуры (слева от распределительной коробки) доступен.



3. Снимите колпачок (1), повернув его влево.
4. Полностью вдавите штифт (2).
5. Нажмите клавишу снятия сбоя.
 - ◁ Изделие снова начнёт работать.

13 Осмотр и техобслуживание

13.1 Указания по осмотру и техническому обслуживанию



Осторожно!

Опасность повреждения оборудования из-за невыполнения осмотра/технического обслуживания

Невыполнение осмотра/технического обслуживания может привести к повреждению изделия.

- ▶ Ежегодно проводите осмотр и техническое обслуживание.
- ▶ Руководствуйтесь таблицей Работы по проверке и техобслуживанию в приложении.

Регулярные работы по проверке и техобслуживанию являются условием эксплуатационной готовности и безопасности, надёжности и длительного срока службы изделия.

Наиболее важные работы по проверке и техобслуживанию описаны в следующих разделах.

- ▶ После осмотра/технического обслуживания всегда проверяйте изделие на предмет утечки газа и воды.

13.2 Приобретение запасных частей

Оригинальные компоненты изделия также были сертифицированы в рамках проверки соответствия стандартам. Если при выполнении технического обслуживания или ремонта вы не используете совместно сертифицированные оригинальные запасные части фирмы Vaillant, сертификация изделия считается недействительной. Поэтому мы настоятельно рекомендуем монтаж оригинальных запасных частей фирмы Vaillant. Информацию о доступных оригинальных запасных частях Vaillant Вы можете получить по указанному с обратной стороны контактному адресу.

- ▶ Если при техническом обслуживании или ремонте вам требуются запасные части, тогда используйте исключительно оригинальные запасные части фирмы Vaillant.

13.3 Необходимые контрольные и измерительные средства

Для осмотра и технического обслуживания потребуются следующие контрольные и измерительные средства:

- Газоанализатор
- Манометр

13.4 Визуальный контроль

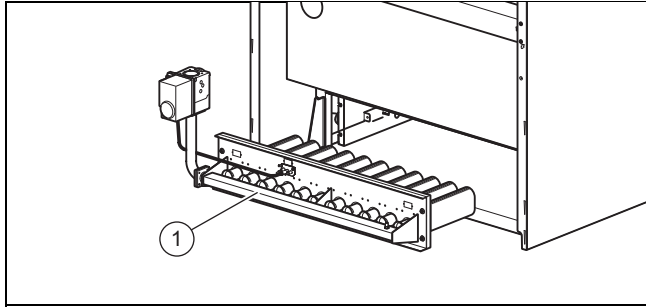
1. Проверьте, не загрязнены и открыты ли решетки приточного и вытяжного воздуха.
2. Проверьте, не загрязнены ли и открыты ли решетки приточного и вытяжного воздуха.
3. Проверьте техническое состояние следующих деталей:
 - Горелка
 - Теплообменник
 - Коллектор отходящих газов
 - Предохранитель тяги

13.5 Проверка герметичности

1. Проверьте герметичность газопроводов.
2. Проверьте герметичность водопроводных линий.
3. Проверьте герметичность труб отходящих газов.

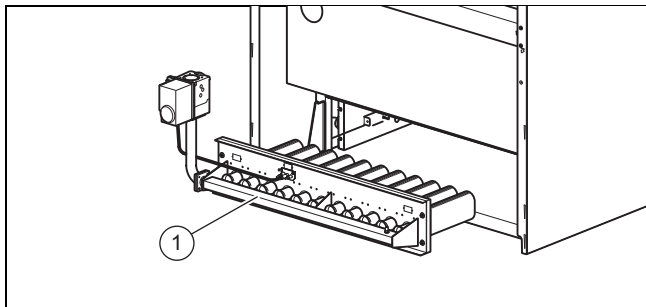
13.6 Снятие/установка горелки

13.6.1 Демонтаж горелки



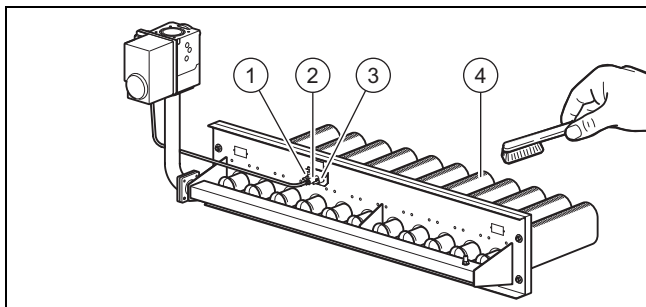
1. Перекройте газовый запорный кран.
2. Снимите переднюю облицовку.
3. Отверните резьбовое соединение на газовом штуцере.
4. Отсоедините заземляющий кабель.
5. Отверните резьбовые соединения на консоли горелки (1).
6. Отсоедините штекер на газовой арматуре. Отсоедините штекер контрольного электрода и электрода розжига.
7. Извлеките горелку.

13.6.2 Установка горелки



1. Вставьте консоль горелки (1) спереди назад. При этом отверстия должны проходить над резьбовыми штифтами.
2. Прикрутите горелку шестигранными гайками с подкладными шайбами.
3. Подсоедините штекер к газовой арматуре. Присоедините штекер к электроду розжига и контрольному электроду.

13.7 Очистка горелки

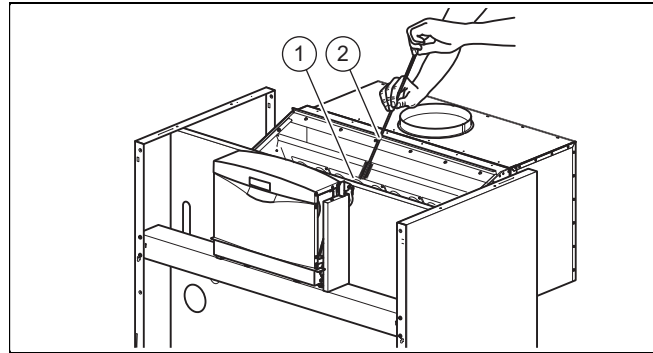


1. Очистите трубки горелки (4) кисточкой или щёткой. Особо тщательно очищайте область первичного воздухозабора и выходные отверстия.
2. Очистите сопла горелки.

3. Очистите запальную горелку (2) и её сопла.
4. Очистите электрод розжига (3) и электрод контроля пламени (1).
5. Очистите поддон.

13.8 Очистка теплообменника

1. Снимите крышку облицовки.
2. Снимите теплоизоляцию над коллектором отходящих газов.
3. Откройте верхнюю крышку коллектора отходящих газов.
4. Снимите горелку. (→ страница 29)



5. Проталкивайте щетку (1) через отверстия для чистки (2) вниз.
6. Очистите каналы отходящих газов в теплообменнике.

13.9 Проверка настройки газового тракта

1. Отрегулируйте изделие на номинальную тепловую мощность.
2. Проверьте настройку газового тракта. Сравните объёмный расход газа на счётчике с номинальным в таблице "Технические характеристики".

13.10 Проверка автомата контроля и управления горением газа

1. Отсоедините штекер контрольного электрода.
 - ◀ Пламя горелки гаснет.
2. Подождите примерно 30 секунд, пока автомат контроля и управления горением газа не выполнит повторную попытку розжига.
3. Дождитесь третьей безуспешной попытки розжига.
 - ◀ Изделие переходит в режим неполадки. На дисплее появляется F.29.
4. Снова подсоедините штекер контрольного электрода.
5. Подождите примерно 5 секунд.
6. Нажмите клавишу снятия сбоя.

14 Вывод из эксплуатации

13.11 Измерение потерь тепла с отходящими газами

1. Одновременно нажмите кнопки «+» и «-».
 - ◁ Изделие переходит в режим «трубочист». Горелка запускается.
2. Выждите 5 минут.
3. Возьмите газоанализатор.
4. Измерьте содержание CO₂ на штуцере для измерения отходящих газов.
5. Измерьте температуру отходящих газов.
6. Измерьте температуру помещения.
7. Определите потери тепла с отходящими газами с помощью газоанализатора.

13.12 Проверка датчика отходящих газов

Условия: Изделие с датчиком отходящих газов

- ▶ Отрегулируйте изделие на номинальную тепловую мощность.
- ▶ Перекройте трубу отходящих газов.
- ▶ Проверьте, отключается ли изделие в течение 2 минут.

13.13 Проверка предохранительного ограничителя температуры

1. Перекройте отопительный контур на штуцере подающей линии системы отопления.
2. Поверните поворотную кнопку для регулировки температуры в подающей линии системы отопления вправо до упора.
3. Подождите, пока отопительный контур не разогреется настолько, что произойдет его отключение.
4. Выждите 2 минуты, чтобы достичь выравнивания температуры.
5. Выключите изделие.
6. Включите изделие и одновременно нажмите и удерживайте нажатой кнопку "+" в течение 5 секунд, чтобы запустить программу тестирования **P5**.
 - ◁ На дисплее появляется **P5**
7. Дождитесь повторного отключения. Проверьте, произошло ли это отключение при 110 °С.
8. Разблокируйте предохранительный ограничитель температуры. (→ страница 28)

14 Вывод из эксплуатации

14.1 Вывод изделия из эксплуатации

1. Выключите изделие.
2. Отсоедините изделие от электрической сети.
3. Перекройте газовый запорный кран.
4. При необходимости закройте запорный вентиль холодной воды.
5. Опорожните изделие через кран заполнения и опорожнения в обратной линии системы отопления.

14.2 Опорожнение изделия и системы отопления

1. Закрепите шланг на кране опорожнения системы отопления.
2. Проложите шланг к подходящему месту стока.
3. Убедитесь, что сервисные краны открыты.
4. Откройте кран опорожнения.
5. Откройте вентили для выпуска воздуха на радиаторах отопления и на трубе подающей линии отопительного котла. Начните с самого верхнего радиатора и продолжайте затем сверху вниз.
6. Дождитесь, пока стечет вода.
7. Перекройте вентили для выпуска воздуха на радиаторах отопления и на трубе подающей линии отопительного котла.
8. Закройте кран опорожнения.

15 Сервисная служба

Действительность: Белоруссия

Информационная телефонная линия по Беларуси

Тел/факс: 017 278 83 46

интернет: <http://www.vaillant.by>

Действительность: Россия

Актуальную информацию по организациям, осуществляющим гарантийное и сервисное обслуживание продукции Vaillant, Вы можете получить по телефону "горячей линии" и по телефону представительства фирмы Vaillant, указанным на обратной стороне обложки инструкции. Смотрите также информацию на Интернет-сайте.

16 Переработка и утилизация

Утилизация упаковки

- ▶ Утилизируйте упаковку надлежащим образом.
- ▶ Соблюдайте все соответствующие предписания.

Приложение

А Технические характеристики

Технические характеристики – Общая информация

	VK INT 654/9	VK INT 754/9	VK INT 854/9	VK INT 1004/9
Высота	1 145 мм	1 145 мм	1 145 мм	1 145 мм
Ширина	850 мм	930 мм	1 010 мм	1 170 мм
Глубина	960 мм	960 мм	960 мм	960 мм
Вес	317 кг	343 кг	369 кг	421 кг
Вес, эксплуатационный	345 кг	374 кг	403 кг	462 кг
Подключение, отопительный контур	R1 1/2 (1,5 ")	R1 1/2 (1,5 ")	R1 1/2 (1,5 ")	R1 1/2 (1,5 ")
Подключение, газ	R1 (1 ")	R1 (1 ")	R1 (1 ")	R1 (1 ")
Подключение, отходящие газы	180 мм	200 мм	200 мм	225 мм
Число литых секций	8	9	10	12
Число сопел горелки	7	8	9	11
Допустимые типы монтажа	B11, B11BS	B11, B11BS	B11, B11BS	B11, B11BS

Технические характеристики – Общая информация

	VK INT 1154/9	VK INT 1254/9	VK INT 1454/9	VK INT 1604/9
Высота	1 145 мм	1 145 мм	1 145 мм	1 145 мм
Ширина	1 250 мм	1 410 мм	1 570 мм	1 730 мм
Глубина	960 мм	960 мм	960 мм	1 012 мм
Вес	447 кг	499 кг	550 кг	601 кг
Вес, эксплуатационный	491 кг	550 кг	607 кг	674 кг
Подключение, отопительный контур	R1 1/2 (1,5 ")	R1 1/2 (1,5 ")	R1 1/2 (1,5 ")	R1 1/2 (1,5 ")
Подключение, газ	R1 (1 ")	R1 1/4 (1,25 ")	R1 1/4 (1,25 ")	R1 1/4 (1,25 ")
Подключение, отходящие газы	225 мм	250 мм	250 мм	300 мм
Число литых секций	13	15	17	19
Число сопел горелки	12	14	16	18
Допустимые типы монтажа	B11, B11BS	B11, B11BS	B11, B11BS	B11, B11BS

Технические характеристики – мощность/нагрузка

	VK INT 654/9	VK INT 754/9	VK INT 854/9	VK INT 1004/9
Номинальный КПД, 80/60	92 %	92 %	92 %	92 %
КПД 30 %	92,5 %	92,5 %	92,5 %	92,5 %
Номинальная тепловая мощность, 80/60	65 кВт	75 кВт	85 кВт	99 кВт
Частичная тепловая мощность	39 кВт	45 кВт	51 кВт	59,4 кВт
Номинальная тепловая нагрузка	70,7 кВт	81,5 кВт	92,4 кВт	107,6 кВт
Частичная тепловая нагрузка	42,4 кВт	48,9 кВт	55,4 кВт	64,6 кВт
Категория	II2H3B/P	II2H3B/P	II2H3B/P	II2H3B/P
Давление газа на входе, G20	13-20 мбар	13-20 мбар	13-20 мбар	13-20 мбар
Давление газа на входе, G30/G31	30 мбар	30 мбар	30 мбар	30 мбар
Объёмный поток газа, G20	7,4 м³/ч	8,5 м³/ч	9,7 м³/ч	11,3 м³/ч
Объёмный расход газа, G31	5,5 кг/ч	6,3 кг/ч	7,2 кг/ч	8,4 кг/ч
Сопло горелки, G20	2,9 мм	2,9 мм	2,9 мм	2,9 мм
Сопло горелки, G30/G31	1,55 мм	1,55 мм	1,55 мм	1,55 мм
Сопло запальной горелки, G20	2 x 27 (1/100 мм)	2 x 27 (1/100 мм)	2 x 27 (1/100 мм)	2 x 27 (1/100 мм)
Сопло запальной горелки, G30/G31	1 x 24 (1/100 мм)	1 x 24 (1/100 мм)	1 x 24 (1/100 мм)	1 x 24 (1/100 мм)
Давление на горелке, G20, полная нагрузка	8,8 мбар	8,8 мбар	8,8 мбар	8,8 мбар

Приложение

	VK INT 654/9	VK INT 754/9	VK INT 854/9	VK INT 1004/9
Давление на горелке, G20, частичная нагрузка	3,4 мбар	3,4 мбар	3,4 мбар	3,4 мбар
Давление на горелке, G30/G31, полная нагрузка	29 мбар	29 мбар	29 мбар	29 мбар
Давление на горелке, G30/G31, частичная нагрузка	12 мбар	12 мбар	12 мбар	12 мбар
Массовый поток отходящих газов	45 г/с	50 г/с	57 г/с	67 г/с
Температура отходящих газов	78 ... 115 °C	78 ... 115 °C	78 ... 115 °C	78 ... 115 °C
Необходимая минимальная тяга	3 Па	3 Па	3 Па	3 Па
Номинальный выброс CO ₂ , полная тепловая нагрузка	6,2 % по объёму	6,2 % по объёму	6,2 % по объёму	6,2 % по объёму
Номинальный выброс CO ₂ , частичная мощность	4,2 % по объёму	4,2 % по объёму	4,2 % по объёму	4,2 % по объёму
Класс NO _x	3	3	3	3
Взвешенное значение NO _x	< 150 мг/кВт*ч	< 150 мг/кВт*ч	< 150 мг/кВт*ч	< 150 мг/кВт*ч
Выбросы CO	< 5 мг/кВт*ч	< 5 мг/кВт*ч	< 5 мг/кВт*ч	< 5 мг/кВт*ч

Технические характеристики – мощность/нагрузка

	VK INT 1154/9	VK INT 1254/9	VK INT 1454/9	VK INT 1604/9
Номинальный КПД, 80/60	92 %	92 %	92 %	92 %
КПД 30 %	92,5 %	92,5 %	92,5 %	92,5 %
Номинальная тепловая мощность, 80/60	115 кВт	124 кВт	143 кВт	157 кВт
Частичная тепловая мощность	69 кВт	78 кВт	90 кВт	99 кВт
Номинальная тепловая нагрузка	125 кВт	134,8 кВт	155,4 кВт	170,6 кВт
Частичная тепловая нагрузка	75 кВт	84,8 кВт	97,8 кВт	107,6 кВт
Категория	II2H3B/P	II2H3B/P	II2H3B/P	II2H3B/P
Давление газа на входе, G20	13-20 мбар	13-20 мбар	13-20 мбар	13-20 мбар
Давление газа на входе, G30/G31	30 мбар	30 мбар	30 мбар	30 мбар
Объёмный поток газа, G20	13,0 м ³ /ч	14,2 м ³ /ч	16,3 м ³ /ч	17,9 м ³ /ч
Объёмный поток газа, G30/G31	9,7 кг/ч	10,5 кг/ч	12,1 кг/ч	13,3 кг/ч
Сопло горелки, G20	2,9 мм	2,8 мм	2,8 мм	2,8 мм
Сопло горелки, G30/G31	1,55 мм	1,55 мм	1,55 мм	1,55 мм
Сопло запальной горелки, G20	2 x 27 (1/100 мм)	2 x 27 (1/100 мм)	2 x 27 (1/100 мм)	2 x 27 (1/100 мм)
Сопло запальной горелки, G30/G31	1 x 24 (1/100 мм)	1 x 24 (1/100 мм)	1 x 24 (1/100 мм)	1 x 24 (1/100 мм)
Давление на горелке, G20, полная нагрузка	8,8 мбар	8,8 мбар	8,5 мбар	8,5 мбар
Давление на горелке, G20, частичная нагрузка	3,4 мбар	3,4 мбар	3,4 мбар	3,4 мбар
Давление на горелке, G30/G31, полная нагрузка	29 мбар	29 мбар	28,5 мбар	28,5 мбар
Давление на горелке, G30/G31, частичная нагрузка	12 мбар	12 мбар	12 мбар	12 мбар
Массовый поток отходящих газов	75 г/с	88 г/с	100 г/с	110 г/с
Температура отходящих газов	78 ... 115 °C	78 ... 120 °C	78 ... 120 °C	78 ... 120 °C
Необходимая минимальная тяга	3 Па	3 Па	3 Па	3 Па
Номинальный выброс CO ₂ , полная тепловая нагрузка	6,2 % по объёму	6,5 % по объёму	6,5 % по объёму	6,5 % по объёму
Номинальный выброс CO ₂ , частичная мощность	4,2 % по объёму	4,2 % по объёму	4,2 % по объёму	4,2 % по объёму
Класс NO _x	3	3	3	3
Взвешенное значение NO _x	< 150 мг/кВт*ч	< 150 мг/кВт*ч	< 150 мг/кВт*ч	< 150 мг/кВт*ч
Выбросы CO	< 5 мг/кВт*ч	< 5 мг/кВт*ч	< 5 мг/кВт*ч	< 5 мг/кВт*ч

Технические характеристики - отопление

	VK INT 654/9	VK INT 754/9	VK INT 854/9	VK INT 1004/9
Температура в подающей линии, диапазон настройки	35 ... 83 °C	35 ... 83 °C	35 ... 83 °C	35 ... 83 °C
Максимальное рабочее давление	3 бар	3 бар	3 бар	3 бар
Ёмкость котла	27,7 л	31,0 л	34,3 л	40,9 л
Объёмный расход греющей воды, $\Delta t = 10 \text{ K}$	5,6 м³/ч	6,4 м³/ч	7,3 м³/ч	8,5 м³/ч
Объёмный расход греющей воды, $\Delta t = 20 \text{ K}$	2,8 м³/ч	3,2 м³/ч	3,6 м³/ч	4,2 м³/ч
Потери давления, $\Delta t = 10 \text{ K}$	76 мбар	110 мбар	130 мбар	150 мбар
Потери давления, $\Delta t = 20 \text{ K}$	18 мбар	25 мбар	32 мбар	38 мбар

Технические характеристики - отопление

	VK INT 1154/9	VK INT 1254/9	VK INT 1454/9	VK INT 1604/9
Температура в подающей линии, диапазон настройки	35 ... 83 °C	35 ... 83 °C	35 ... 83 °C	35 ... 83 °C
Максимальное рабочее давление	3 бар	3 бар	3 бар	3 бар
Ёмкость котла	44,2 л	50,8 л	57,4 л	64,3 л
Объёмный расход греющей воды, $\Delta t = 10 \text{ K}$	9,8 м³/ч	10,6 м³/ч	12,3 м³/ч	13,5 м³/ч
Объёмный расход греющей воды, $\Delta t = 20 \text{ K}$	4,9 м³/ч	5,3 м³/ч	6,1 м³/ч	6,7 м³/ч
Потери давления, $\Delta t = 10 \text{ K}$	180 мбар	200 мбар	220 мбар	250 мбар
Потери давления, $\Delta t = 20 \text{ K}$	46 мбар	52 мбар	55 мбар	62 мбар

Технические характеристики - электрика

	VK INT 654/9	VK INT 754/9	VK INT 854/9	VK INT 1004/9
Напряжение питания	230 В / 50 Гц	230 В / 50 Гц	230 В / 50 Гц	230 В / 50 Гц
Потребляемая электрическая мощность, макс.	60 Вт	60 Вт	60 Вт	60 Вт
Степень защиты	IP 20	IP 20	IP 20	IP 20
Встроенный предохранитель (инерционный)	4 А	4 А	4 А	4 А

Технические характеристики - электрика

	VK INT 1154/9	VK INT 1254/9	VK INT 1454/9	VK INT 1604/9
Напряжение питания	230 В / 50 Гц	230 В / 50 Гц	230 В / 50 Гц	230 В / 50 Гц
Потребляемая электрическая мощность, макс.	60 Вт	60 Вт	60 Вт	60 Вт
Степень защиты	IP 20	IP 20	IP 20	IP 20
Встроенный предохранитель (инерционный)	4 А	4 А	4 А	4 А

В Коды диагностики

Код	Параметр	Значения или пояснения	Заводские настройки	Собственные настройки
D.00	Режим эксплуатации (полная нагрузка, частичная нагрузка)	0 = нормальный режим 1 = режим с частичной нагрузкой (1-я ступень, 65%) 2 = режим с полной нагрузкой (2-я ступень)	0	
D.01	Время выбега насоса системы отопления	5 ... 60 мин «-» = непрерывно	5 мин	
D.02	Время блокировки горелки, отсчет запускается по окончании запроса теплоты	2 ... 60 мин	2 мин	
D.04	Температура в накопителе, факт. значение	в °C		не настраивается
D.05	Температура в подающей линии, расчётное значение, от ручки регулировки	в °C		не настраивается
D.07	Температура в накопителе, расчётное значение, от ручки регулировки	15 °C = защита от замерзания 40 ... 70 °C	65 °C	
D.08	Состояние, комнатный термостат, тип 230 В	1 = закрыт, режим отопления 0 = открыт, нет режима отопления		
D.09	Температура в подающей линии, расчётное значение, от регулятора, тип 7-8-9	в °C		не настраивается
D.10	Состояние, насос системы отопления	0 = ВЫКЛ 1 = вкл.		не настраивается
D.11	Состояние, доп. насос системы отопления (опция)	0 = ВЫКЛ 1 = вкл.		не настраивается
D.12	Состояние, насос загрузки накопителя	0 = ВЫКЛ 1 = вкл.		не настраивается
D.13	Состояние, циркуляционный насос	0 = ВЫКЛ 1 = вкл.		не настраивается
D.21	Состояние, сигнал пламени	1 = пламя распознано 0 = нет пламени		не настраивается
D.22	Состояние, запрос нагрева накопителя	0 = нет запроса 1 = запрос		не настраивается
D.23	Состояние, летний/зимний режим	0 = летний режим (отопление ВЫКЛ) 1 = зимний режим (отопление ВКЛ)		не настраивается
D.25	Состояние, разрешение на нагрев накопителя от регулятора	0 = нет разрешения 1 = разрешение		не настраивается
D.30	Состояние, запрос теплоты	1 = да 0 = нет		
D.40	Температура в подающей линии, факт. значение	в °C		не настраивается
D.46	Температура наружного воздуха, поправка	-10 ... 10 °C	0 °C	
D.47	Температура наружного воздуха, факт. значение	в °C		не настраивается
D.48	Температура по датчику отходящих газов, факт. значение	в °C		
D.50	Гистерезис регулятора температуры, выключение	1 ... 10 °C	6 °C	
D.51	Гистерезис регулятора температуры, включение	-10 ... -1 °C	-2 °C	
D.60	Число отключений предохранительным ограничителем температуры	Количество		не настраивается

Код	Параметр	Значения или пояснения	Заводские настройки	Собственные настройки
D.61	Число безуспешных попыток розжига автоматом контроля и управления горением газа, последняя попытка	Количество		не настраивается
D.68	Количество безуспешных попыток розжига автоматом контроля и управления горением газа, 1-я попытка	Количество		не настраивается
D.69	Количество безуспешных попыток розжига автоматом контроля и управления горением газа, 2-я попытка	Количество		не настраивается
D.71	Макс. температура в подающей линии для режима отопления	60 ... 83 °C	75 °C	
D.72	Время выбега насоса загрузки накопителя	0 ... 600 с	180 с	
D.75	Максимальное время загрузки для накопителя горячей воды без собственного регулирования	20 ... 90 мин	45 мин	
D.76	Тип аппарата	15 = atmoCRAFT		
D.78	Макс. температура в подающей линии для приготовления горячей воды	75 ... 90 °C	85 °C	
D.79	Состояние, защита от легионелл	1 = вкл. 0 = ВЫКЛ		
D.80	Часы работы, режим отопления	в ед. измер. 100 ч		не настраивается
D.81	Часы работы, приготовление горячей воды	в ед. измер. 100 ч		не настраивается
D.82	Число запусков горелки, режим отопления	в ед. измер. 100		не настраивается
D.83	Число запусков горелки, режим приготовления горячей воды	в ед. измер. 100		не настраивается
D.84	Число часов работы до очередного технического обслуживания	в единице измерения 10 ч 0 ... 300 «-» = ВЫКЛ	«-»	
D.85	Мин. температура в подающей линии	30 ... 50 °C	35 °C	
D.90	Состояние, цифровой регулятор (опция)	0 = не распознан 1 = распознан		не настраивается
D.91	Состояние, DCF-сигнал (сигнал времени)	0 = нет приёма 1 = прием 2 = синхронизир. 3 = действит.		

C Коды состояния

Код состояния	Значение
S.00	Режим отопления: нет запроса теплоты
S.02	Режим отопления: запуск насоса
S.03	Режим отопления: розжиг
S.04	Режим отопления: горелка работает
S.07	Режим отопления: выбег насоса
S.08	Режим отопления: время блокировки горелки
S.20	Приготовление горячей воды: тактовый режим накопителя
S.23	Приготовление горячей воды: розжиг
S.24	Приготовление горячей воды: горелка работает
S.27	Приготовление горячей воды: выбег насоса
S.28	Приготовление горячей воды: время блокировки горелки
S.30	Специальные данные: нет запроса теплоты от 2-позиционного регулятора
S.31	Специальные данные: активен летний режим
S.34	Специальные данные: защита системы отопления от замерзания
S.36	Специальные данные: нет запроса теплоты от регулятора непрерывного действия
S.39	Специальные данные: прерывание выключателя подключения накладного термостата
S.42	Специальные данные: контакт внешнего клапана отходящих газов разомкнут
S.51	Специальные данные: прибор находится в ожидании времени допуска (30 секунд) из-за выхода отходящих газов
S.52	Специальные данные: аппарат заблокирован на 20 минут из-за выхода отходящих газов.

D Коды ошибок

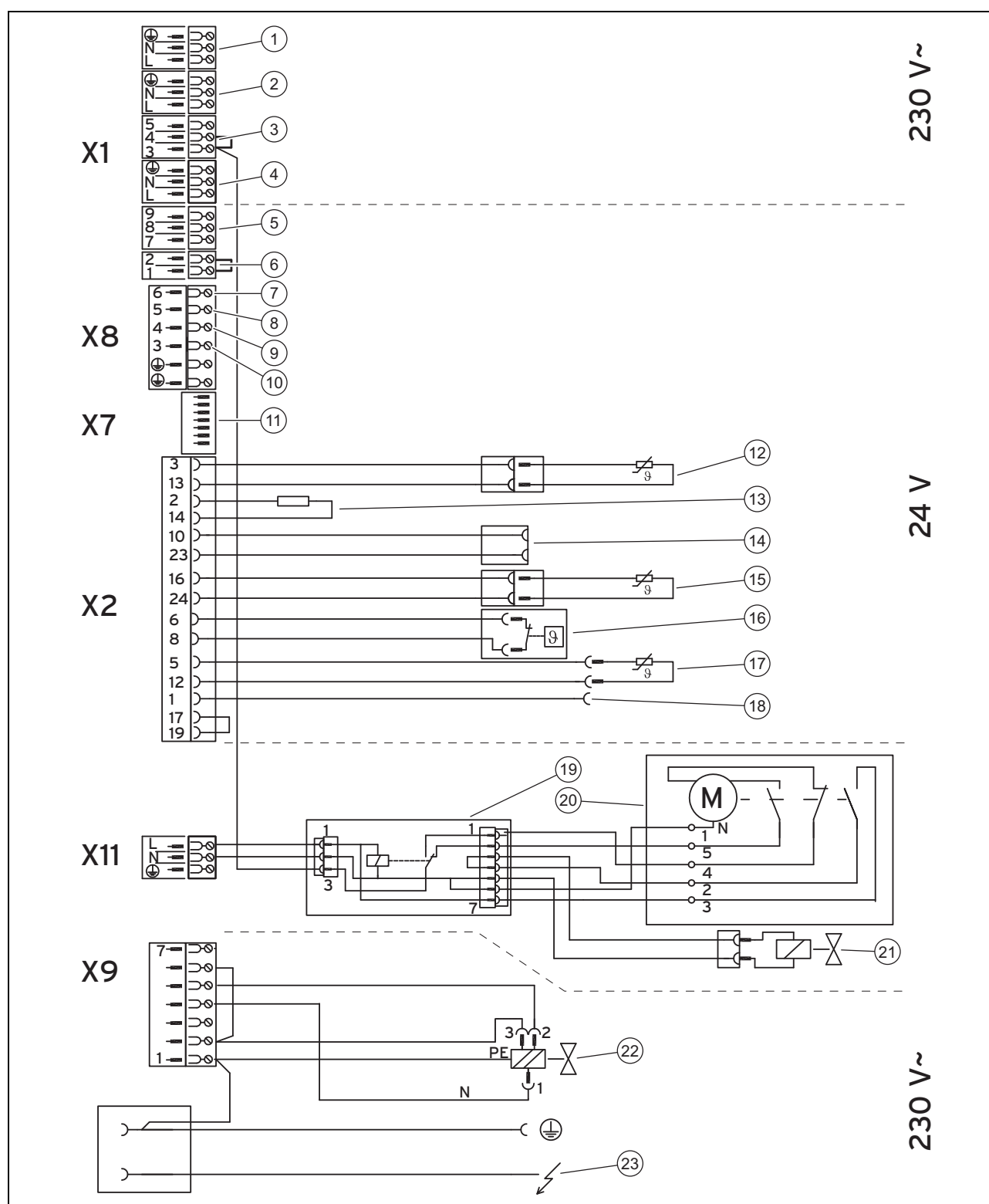
Код	Значение	возможные причины
F.00	Обрыв провода датчика температуры теплоносителя в подающей линии	Неисправен датчик NTC, не вставлен или отсоединился штекер, не вставлен или отсоединился многоконтактный штекер
F.05	Обрыв цепи датчика отходящих газов (опция)	Неисправен датчик отходящих газов, не вставлен или отсоединился штекер
F.10	Короткое замыкание датчика температуры теплоносителя в подающей линии	Неисправен датчик NTC, короткое замыкание в кабельном жгуте
F.13	Короткое замыкание датчика температуры накопителя	Неисправен датчик NTC, короткое замыкание в кабельном жгуте
F.15	Короткое замыкание датчика отходящих газов (опция)	Неисправен датчик отходящих газов, не вставлен или отсоединился штекер
F.20	Сработал предохранительный ограничитель температуры	Неправильная тепловая привязка датчика температуры подающей линии, изделие не отключается
F.27	Пламя распознаётся несмотря на закрытый газовый клапан	Неисправен газовый магнитный клапан, неисправно устройство контроля наличия пламени
F.28	Сбой при запуске, безуспешные попытки розжига	Отсутствует газоснабжение, неисправность счётчика газа или реле давления газа, воздух в газе, слишком низкое динамическое давление газа, сработал газовый запорный кран (с устройством защиты от пожара), неисправна газовая арматура, неправильная настройка газового тракта
F.29	Сбой при эксплуатации, безуспешные попытки розжига	Прерывание газоснабжения время от времени, неисправен трансформатор розжига, неправильное заземление изделия
F.36	Датчик отходящих газов (опция) распознал выход отходящих газов	Блокирован тракт отходящих газов, слишком слабая тяга в дымовой трубе (например, слишком холодная дымовая труба)
F.42	Отсутствует соответствующее кодирующее сопротивление	Короткое замыкание на кодирующем резисторе в кабельном жгуте
F.43	Отсутствует соответствующее кодирующее сопротивление	Обрыв цепи в кодирующем резисторе в кабельном жгуте
F.60	Ошибка электроники	Неисправен блок электроники

Код	Значение	возможные причины
F.61	Ошибка электроники	Неисправность электроники, неправильно подключен газовый клапан, неисправна катушка, не закреплен штекер
F.62, F.63	Ошибка электроники	Неисправен блок электроники
F.64	Ошибка электроники	Неисправность электроники, короткое замыкание в датчике температуры подающей линии
F.65 bis F.67	Ошибка электроники	Неисправен блок электроники

Е Устранение неполадок

Проблема	Возможная причина	Действие по устранению
Горячая вода отсутствует, система отопления остается холодной; изделие не запускается	Перекрыт газовый запорный кран в здании.	Откройте газовый запорный кран, имеющийся в здании.
	Отключено электропитание здания.	Включите электропитание со стороны здания.
	Главный выключатель выключен.	Включите главный выключатель.
	Настроена слишком низкая температура в подающей линии системы отопления или температура горячей воды.	Настройте желаемую температуру подающей линии системы отопления. Настройте желаемую температуру горячей воды.
	Давление наполнения системы отопления недостаточное.	Долейте воду.
	В системе отопления присутствует воздух.	Удалите воздух из радиаторов. Если проблема сохраняется, обратитесь к специалисту.
	В процессе розжига возникла неполадка. Показываемый код ошибки: F.28 или F.29	Нажмите клавишу снятия сбоя. Если проблема сохраняется после третьей попытки снятия сбоя, обратитесь к специалисту.
Отопление не работает (приготовление горячей воды – в порядке)	Имеется запрос теплоты от регулятора.	Проверьте временную программу регулятора. При необходимости откорректируйте временную программу. Проверьте температуру помещения. Откорректируйте расчётное значение температуры помещения. (→ руководство по эксплуатации регулятора)
	Настроена слишком низкая температура в подающей линии системы отопления.	Настройте желаемую температуру подающей линии системы отопления.
	В системе отопления присутствует воздух.	Удалите воздух из радиаторов. Если проблема возникает повторно, обратитесь к специалисту.
Нет горячей воды (режим отопления – в порядке)	Настроена слишком низкая температура горячей воды.	Настройте желаемую температуру горячей воды.
Следы воды под изделием или рядом с ним	В системе или изделии имеется негерметичность.	Известите специалиста.
Изделие выключено	Сработал предохранительный ограничитель температуры. Отображаемый код ошибки: F.20	Разблокируйте предохранительный ограничитель температуры и нажмите клавишу снятия сбоя. Если проблема возникает повторно, обратитесь к специалисту.
	Сработал датчик отходящих газов (опция). Отходящие газы отводились неправильно и, возможно, попали в помещение, где установлено изделие. Отображаемый код состояния: S.51 или S52	Дождитесь, пока изделие автоматически продолжит работу через 10–20 минут. В случае повторного отключения (отображаемый код ошибки F.36) обратитесь к специалисту.

F Схема электрических соединений



1	Насос загрузки накопителя (серый)	7	Дистанционное управление циркуляционным насосом (опция)
2	Насос системы отопления (зелёный)	8	Датчик температуры наружного воздуха
3	Регулятор / комнатный термостат (опция, тип 230 В, лиловый)	9	Датчик температуры в подающей/обратной линии (опция)
4	Разъём подключения к сети (бирюзовый)	10	Подключение приёмника DCF-сигнала
5	Регулятор / комнатный термостат (опция, тип 7-8-9)	11	Многофункциональный модуль (опция)
6	Накладной термостат (опция, синий)	12	Датчик котла (красный)
		13	Кодирующее сопротивление (12,7 кОм)

14	Термостат накопителя (опция)	19	Плата реле
15	Датчик температуры накопителя (опция, белый)	20	Сервопривод заслонки отходящих газов
16	Предохранительный ограничитель температуры	21	Газовый клапан, вторая ступень
17	Датчик отходящих газов (опция)	22	Газовый клапан, первая ступень и ступень зажигания
18	Электрод контроля пламени	23	Электрод розжига

G Работы по осмотру и техническому обслуживанию

№	Работы	Периодичность
1	Проверка общего состояния изделия, удаление загрязнений	Ежегодно
2	Проверка герметичности газопроводов, водопроводов и трубы отходящих газов	Ежегодно
3	Проверка вентиляционных устройств, проверка системы дымоходов	Ежегодно
4	Проверка и, при необходимости, исправление давления наполнения системы отопления	Ежегодно
5	Проверка работы изделия (режимы отопления и приготовления горячей воды)	Ежегодно
6	Очистка горелки	Ежегодно
7	Очистка теплообменника	Ежегодно
8	Проверка настройки газового тракта, при необходимости, исправление и протоколирование	Ежегодно
9	Проверка автомата контроля и управления горением газа	Каждые 2 года
10	Проверка характера розжига, проверка характера горения	Ежегодно
11	Измерение потерь тепла с отходящими газами, измерение содержания CO	Ежегодно
12	При наличии: проверка датчика отходящих газов	Каждые 2 года
13	Проверка предохранительного ограничителя температуры	Ежегодно
14	При наличии: проверка и при необходимости перенастройка регулятора	Каждые 2 года
15	Техническое обслуживание накопителя горячей воды (если имеется)	Каждые 5 лет
16	Протоколирование выполненных работ и результатов измерений	Ежегодно

Указатель ключевых слов

Указатель ключевых слов

А

Автомат контроля и управления горением газа 29

Анкерная штанга 14

Б

Блок котла 15, 17

 Концевая секция 12, 14

 Средняя секция 13–14

Боковая облицовка 18

В

Визуальный контроль 28

Воздух для горения 6

Втулка 12–13

Вывод из эксплуатации 30

Г

Газовая труба 19

Газопровод 21

Герметик 12

Горелка 19, 29

Д

Датчик отходящих газов 30

Датчик температуры 19

Документация 8

З

Заглушка 15

Задняя стенка 19

Запасные части 28

Запах газа 4

И

Инструмент 6, 11

Использование по назначению 4

К

Код диагностики 27

Код ошибки 28

Код состояния 27

Коллектор отходящих газов 16

Консистентная смазка 6

Контрольные и измерительные средства 28

Коррозия 6

Крепежные уголки 17

Крышка для распределительной коробки 20

Крышка облицовки 20

М

Маркировка CE 9

Маркировочная табличка 18

Материал 21

Место установки 5–6

Минимальные расстояния 10

Мороз 6

Н

Накладка цоколя 20

наполнение 25

Напряжение 5

Настройка газового тракта 25

Настройки 27

Ниппели 13

Ниппель 12

О

Обжимной инструмент 13

Образование льда 7

Обратная линия системы отопления 22

Отверстие 6

Отопительный контур 22

П

Передняя облицовка 20

Передняя облицовка, закрыта 5

Переналадка на другой вид газа

 Группа газа 25

Погружная гильза 15, 19

Подача воздуха для горения 5–6

Подающая линия системы отопления 22

Подготовка греющей воды 24

Поддон 11

Подключение к электросети 23

Подсоединение газа 21

Поперечина 18

Потери тепла с отходящими газами 30

Предохранитель тяги 17

Предохранительное устройство 5

Предохранительный ограничитель температуры 18, 30

Предписания 7

Присоединительные размеры 10

Проверка герметичности 28

Р

Разделительная панель 18

Размеры 10

Распределительная коробка 18

Режим отопления 27

Режим приготовления горячей воды 27

С

Сжиженный газ 21

Система воздухопроводов/дымоходов, установлена 5

Система отопления 25

Сливной уголок 15

Схема 5

Т

Теплоизоляция

 Блок котла 16

 Коллектор отходящих газов 17

Теплообменник 29

Тракт отходящих газов 5–6

Транспортировка 6

Труба отходящих газов 22

У

удаление воздуха 25

Удар молнии 7

Уплотнение 6

Устранение неполадок 27

Утилизация упаковки 30

Утилизация, упаковка 30

Ф

Фланец обратной линии 15

Фланец подающей линии 15

Э

Электричество 5

Электропитание 23



0020227735_01 ■ 31.01.2018

ООО "Вайлант Груп Рус", Россия

143421 Московская область - Красногорский район

26-й км автодороги «Балтия», бизнес-центр «Рига Ленд» ■ Строение 3, 3-й подъезд, 5-й этаж

Тел.: +7 495 788 45 44 ■ Факс: +7 495 788 45 65

Техническая поддержка для специалистов: +7 495 921 45 44 (круглосуточно)

info@vaillant.ru ■ www.vaillant.ru ■ вайлант.рф

Vaillant Group International GmbH

Berghauser Strasse 40 ■ 42859 Remscheid

Telefon 021 91 18-0

info@vaillant.de ■ www.vaillant.com

© Данные руководства или их части охраняются авторским правом и могут копироваться или распространяться только с письменного согласия изготовителя.