

Станции автоматического
водоснабжения

AUTO **АКВАРОБОТ универсальные** **АКВАРОБОТ адаптивные**

Руководство по монтажу
и эксплуатации



Содержание

| | |
|---|----|
| 1. Назначение и область применения..... | 3 |
| 2. Комплект поставки..... | 3 |
| 3. Технические характеристики и условия эксплуатации..... | 4 |
| 3.1. Общие данные..... | 4 |
| 3.2. Технические характеристики..... | 5 |
| 3.3. Напорно-расходные характеристики..... | 6 |
| 4. Устройство и принцип работы..... | 9 |
| 4.1. Алгоритм работы блока управления «ТУРБИ М1»..... | 11 |
| 5. Меры безопасности..... | 12 |
| 6. Монтаж и ввод в эксплуатацию..... | 13 |
| 6.1. Установка насоса..... | 13 |
| 6.2. Электрическое подключение..... | 15 |
| 6.3. Ввод в эксплуатацию..... | 16 |
| 6.4. Настройка реле давления..... | 17 |
| 7. Техническое обслуживание..... | 18 |
| 8. Транспортирование и хранение..... | 18 |
| 9. Утилизация..... | 18 |
| 10. Возможные неисправности и способы их устранения..... | 19 |
| 11. Гарантийные обязательства..... | 23 |

Данное Руководство содержит принципиальные указания, которые должны выполняться при монтаже, эксплуатации и техническом обслуживании станций автоматического водоснабжения торговой марки UNIPUMP®.

Во избежание несчастных случаев и возникновения неисправностей необходимо внимательно ознакомиться с данным Руководством перед началом эксплуатации изделия.

1. Назначение и область применения

Станции автоматического водоснабжения UNIPUMP (далее – «станции») представлены тремя сериями: AUTO, АКВАРОБОТ *универсальные* и АКВАРОБОТ *адаптивные*.

Станции собираются на базе поверхностных насосов серий ECO JET LA, JET L, JET S, JS, JSW и QB.

Станции используются в системах автономного водоснабжения для подачи чистой воды, не содержащей абразивных частиц и волокнистых включений, из скважин, колодцев, открытых водоёмов и других источников водоснабжения в автоматическом режиме (включаясь и выключаясь по мере расходования воды Потребителем), а также для повышения давления в трубопроводах, подключенных к централизованным системам водоснабжения.

При этом, к системе водоснабжения в которой используется станция, могут быть подключены водонагреватели, газовые колонки, стиральные и посудомоечные машины, автоматические системы полива и т. д.

Поверхностный насос, установленный в станции, имеет два исполнения материала корпуса (гидравлической части):

- корпус насоса из чугуна (модели ECO JET LA, JET L, JET S, JSW, QB);
- корпус насоса из нержавеющей стали (модель JS).

2. Комплект поставки

| Наименование | Количество, шт. |
|---|-----------------|
| Станция автоматического водоснабжения в сборе | 1 |
| Руководство по эксплуатации | 1 |
| Упаковка | 1 |

3. Технические характеристики и условия эксплуатации

3.1. Общие данные

| Параметр | Значение |
|---|----------------|
| Параметры электрической сети, В; Гц | ~220 ± 10%; 50 |
| Присоединительные размеры (входное/выходное отверстие), дюйм | 1" / 1" |
| Объём гидроаккумулятора, л: | |
| Станции AUTO | 5, 24, 50 |
| Станции АКВАРОБОТ <i>адаптивные</i> | 2 |
| Станции АКВАРОБОТ <i>универсальные</i> | 24 |
| Давление сжатого воздуха в гидроаккумуляторе, МПа (бар) | 0,15 (1,5) |
| Максимальное рабочее давление в системе, МПа (бар) | 0,6 (6) |
| Температура перекачиваемой жидкости, °С | +1...+35 |
| Окружающая среда: | |
| Температура, °С | +1...+40 |
| Влажность, %, не более | 70 |
| Максимальный размер механических примесей, мм: | |
| Насосы серий JET L, JET S, JS, JSW | 1 |
| Насосы серии ECO JET LA | 0,2 |
| Насосы серии QB | 0,1 |
| Общее количество механических примесей в перекачиваемой жидкости, г/м ³ , не более | |
| Насосы серий ECO JET LA, JET L, JET S, JS, JSW | 100 |
| Насосы серии QB | 40 |
| Допустимое содержание железа и его окислов, мг/л, не более | 0,3 |
| Допустимое содержание солей жёсткости, мг-экв/л, не более | 6 |
| pH перекачиваемой жидкости | 6,5...8,5 |

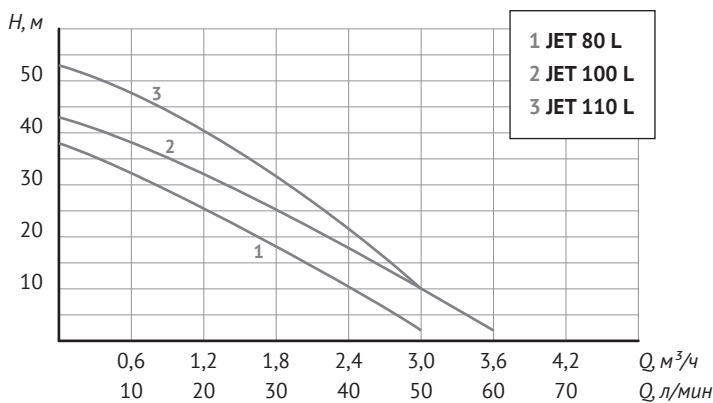
3.2. Технические характеристики

| Модель станции (серия поверхностного насоса) | Мощность, Вт | Макс. высота всасывания, м | Макс. производ-ть, л/мин (м ³ /ч) | Макс. напор, м | Давление включения* (заводская настройка), МПа (бар) | Давление выключения* (заводская настройка), МПа (бар) |
|--|--------------|----------------------------|--|----------------|--|---|
| QB 60 | 370 | 5 | 30 (1,8) | 33 | | |
| QB 70 | 550 | 5 | 40 (2,4) | 45 | | |
| QB 80 | 750 | 5 | 45 (2,7) | 50 | ≈ 0,15 (1,5) | ≈ 0,3 (3) |
| JET 80 L | 600 | 8 | 50 (3) | 38 | | |
| JET 100 L | 750 | 8 | 60 (3,6) | 43 | | |
| JET 110 L | 900 | 8 | 50 (3) | 53 | | |
| JET 40 S** | 370 | 8 | 30 (1,8) | 30 | ≈ 0,15 (1,5) | ≈ 0,3 (3)** |
| JET 60 S | 450 | 8 | 40 (2,4) | 30 | | |
| JET 80 S | 600 | 8 | 50 (3) | 38 | | |
| JET 100 S | 750 | 8 | 60 (3,6) | 43 | | |
| JS 60 | 450 | 8 | 40 (2,4) | 33 | ≈ 0,15 (1,5) | ≈ 0,3 (3) |
| JS 80 | 600 | 8 | 50 (3) | 38 | | |
| JS 100 | 750 | 8 | 55 (3,3) | 40 | | |
| JSW 55 | 1000 | 8 | 70 (4,2) | 40 | | |
| ECO JET 80 LA | 600 | 8 | 50 (3) | 38 | | |
| ECO JET 100 LA | 750 | 8 | 50 (3) | 45 | | |

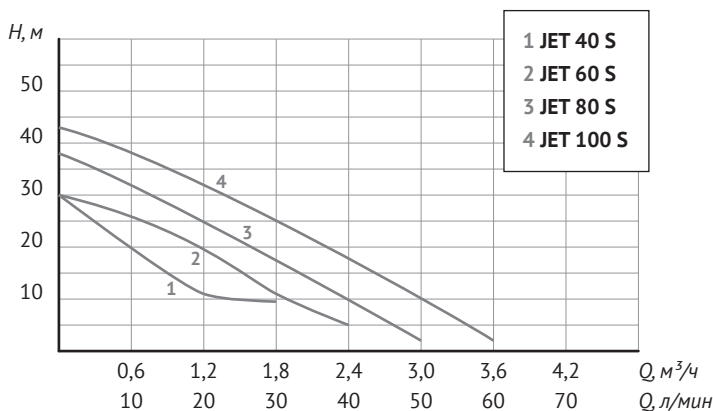
* Для станций AUTO и АКВАРОБОТ универсальные

** Для данной модели необходимо установить значение не более 0,25 МПа (см. подраздел 6.4. «Настройка реле давления»)

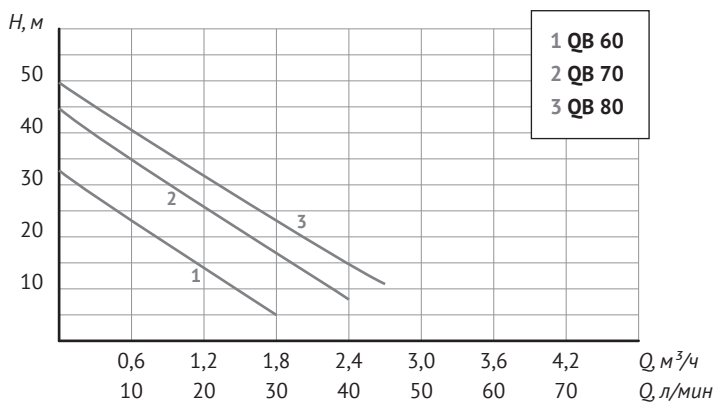
3.3. Напорно-расходные характеристики*



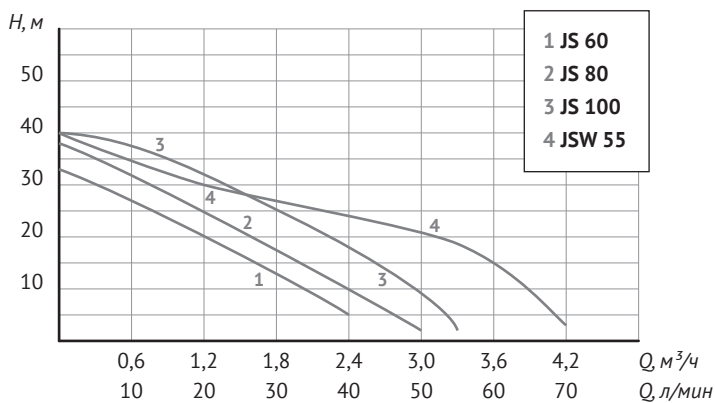
| Модель | Мощность, Вт | Производительность | | | | | | | | |
|-----------|--------------|--------------------|--|----|-----|-----|-----|-----|-----|-----|
| | | Q, л/мин | | 0 | 10 | 20 | 30 | 40 | 50 | 60 |
| | | Q, м³/ч | | 0 | 0,6 | 1,2 | 1,8 | 2,4 | 3,0 | 3,6 |
| JET 80 L | 600 | | | 38 | 32 | 25 | 18 | 11 | 2 | – |
| JET 100 L | 750 | Напор (H), м | | 43 | 38 | 32 | 25 | 18 | 10 | 2 |
| JET 110 L | 900 | | | 53 | 48 | 40 | 32 | 22 | 10 | – |



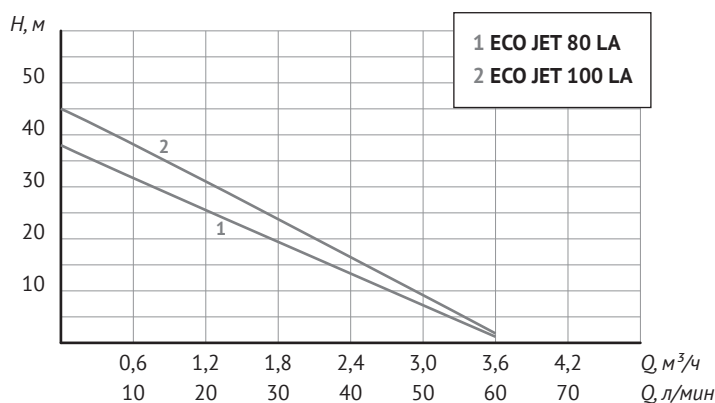
| Модель | Мощность, Вт | Производительность | | | | | | | | |
|-----------|--------------|--------------------|--|----|-----|-----|-----|-----|-----|-----|
| | | Q, л/мин | | 0 | 10 | 20 | 30 | 40 | 50 | 60 |
| | | Q, м³/ч | | 0 | 0,6 | 1,2 | 1,8 | 2,4 | 3,0 | 3,6 |
| JET 40 S | 370 | | | 30 | 20 | 11 | 9,5 | – | – | – |
| JET 60 S | 450 | Напор (H), м | | 30 | 26 | 20 | 11 | 5 | – | – |
| JET 80 S | 600 | | | 38 | 32 | 25 | 18 | 10 | 2 | – |
| JET 100 S | 750 | | | 43 | 38 | 32 | 25 | 18 | 10 | 2 |



| Модель | Мощность, Вт | Производительность | | | | | | |
|--------|--------------|--------------------|----|-----|-----|-----|-----|-----|
| | | Q, л/мин | 0 | 10 | 20 | 30 | 40 | 45 |
| | | Q, м³/ч | 0 | 0,6 | 1,2 | 1,8 | 2,4 | 2,7 |
| QB 60 | 370 | Напор (H), м | 33 | 23 | 14 | 5 | – | – |
| QB 70 | 550 | | 45 | 35 | 26 | 17 | 8 | – |
| QB 80 | 750 | | 50 | 41 | 32 | 23 | 15 | 11 |



| Модель | Мощность, Вт | Производительность | | | | | | | | | |
|--------|--------------|--------------------|----|-----|-----|-----|-----|-----|-----|-----|-----|
| | | Q, л/мин | 0 | 10 | 20 | 30 | 40 | 50 | 55 | 60 | 70 |
| | | Q, м³/ч | 0 | 0,6 | 1,2 | 1,8 | 2,4 | 3,0 | 3,3 | 3,6 | 4,2 |
| JS 60 | 450 | Напор (H), м | 33 | 27 | 20 | 13 | 5 | – | – | – | – |
| JS 80 | 600 | | 38 | 32 | 25 | 18 | 10 | 2 | – | – | – |
| JS 100 | 750 | | 40 | 38 | 32 | 25 | 18 | 10 | 2 | – | – |
| JSW 55 | 1000 | | 40 | 35 | 30 | 27 | 24 | 21 | 19 | 15 | 3 |



| Модель | Мощность, Вт | Производительность | | | | | | |
|----------------|--------------|----------------------|----|-----|-----|-----|-----|-----|
| | | Q, л/мин | 0 | 10 | 20 | 30 | 40 | 50 |
| ECO JET 80 LA | 600 | Q, м ³ /ч | 0 | 0,6 | 1,2 | 1,8 | 2,4 | 3,0 |
| ECO JET 100 LA | 750 | Напор (H), м | 38 | 32 | 26 | 19 | 13 | 7 |
| | | | 45 | 38 | 31 | 24 | 17 | 9 |

* Приведённые данные по максимальному напору и максимальной производительности справедливы при напряжении электросети 220 В, нулевой высоте всасывания и минимальных сопротивлениях потоку воды во всасывающей магистрали.

4. Устройство и принцип работы

На рис. 1 показаны типовые исполнения станций и основные места расположения (места установки) устройств и изделий.

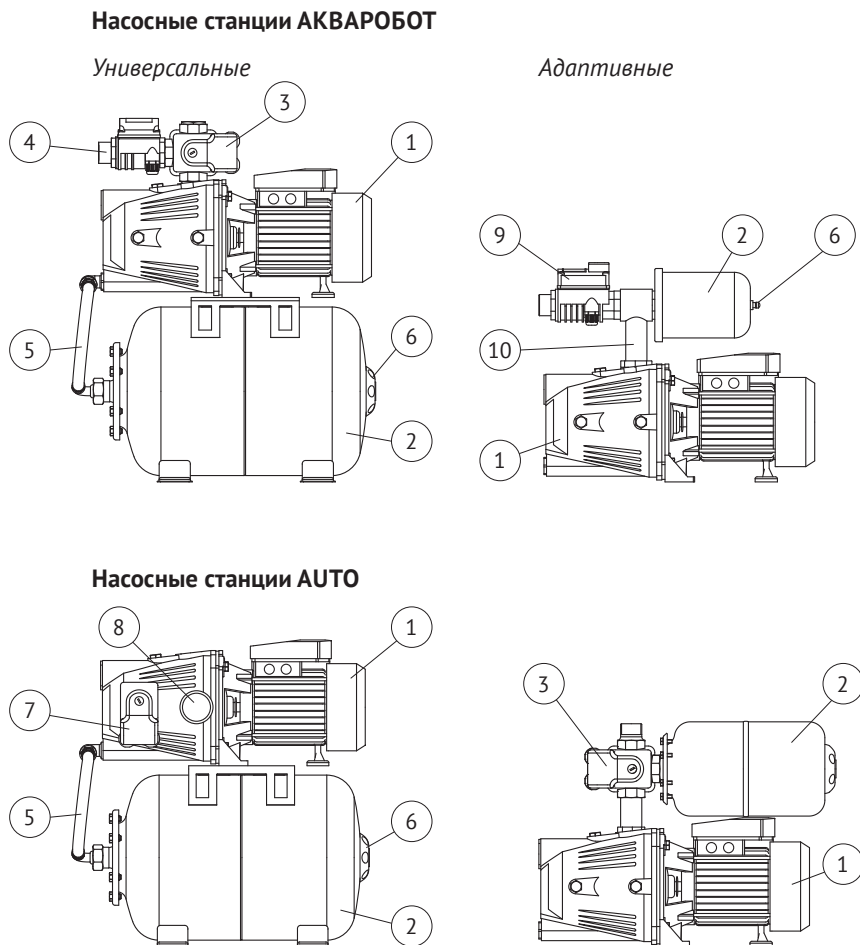


Рис. 1

Станции состоят из следующих основных комплектующих: поверхностного насоса 1, гидроаккумулятора 2 и устройств автоматического управления, имеющих свои конструктивные особенности и функциональные возможности.

Станции AUTO оснащены реле давления РМ/5 7 и манометром 8, или реле давления со встроенным манометром РМ/5-3W 3. С помощью реле, по заданным значениям

давления происходит управление работой станции – включение и выключение (см. подраздел 3.2. «Технические характеристики»).

Станции АКВАРОБОТ *универсальные* оснащены электронным блоком «ТУРБИ» 4 и реле давления со встроенным манометром РМ/5-3W 3. Блок «ТУРБИ» – электронно-механический датчик потока, служащий для защиты насоса от работы без воды (в режиме «сухого хода»).

Станции АКВАРОБОТ *адаптивные* оснащены электронным блоком «ТУРБИ М1» 9, который соединяется с гидроаккумулятором и поверхностным насосом с помощью специального тройника 10. Блок «ТУРБИ М1» – электронно-механическое устройство, управляющее работой насоса по потоку и минимальному давлению ($P_{мин}$), а также защищающее насос от работы в режиме «сухого хода» и других аварийных ситуаций (падение сетевого напряжения, неправильный монтаж и т. п.).

Для соединения насоса и гидроаккумулятора объемом от 24 л используется соединительный шланг 5.

Гидроаккумулятор состоит из стального корпуса (бака), внутри которого расположена мембрана из EPDM резины. Между корпусом и мембраной, с помощью пневмоклапана 6, под давлением закачан воздух.

На рис. 2 показаны основные элементы конструкции поверхностных насосов, устанавливаемых в станции.

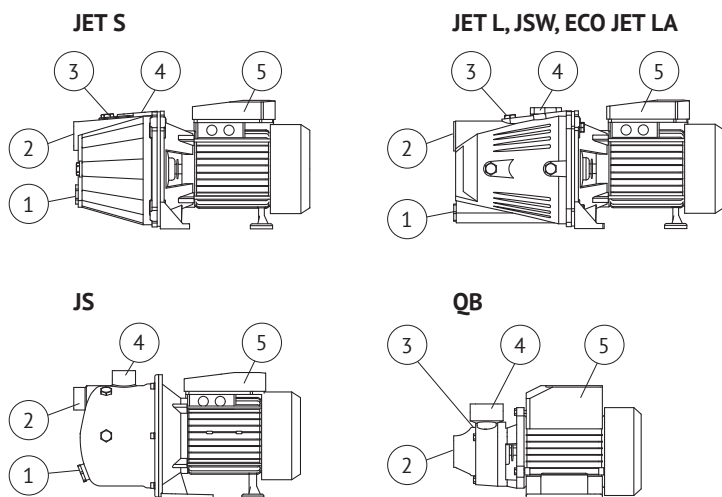


Рис. 2

В корпусе насоса (гидравлической части) имеются входное 2 и выходное 4 резьбовые отверстия размерами 1" для присоединения к всасывающей и напорной магистралям, соответственно, а также отверстие для первоначального залива воды 3 и сливное отверстие 1 с болтами-пробками. У насоса серии JS залив воды осуществляется через выходное отверстие 4.

В корпусе насоса имеются заглушенные болтами монтажные отверстия, которые могут использоваться для установки/крепления манометра и реле давления.

На корпусе гидроаккумулятора и крышке пускового устройства насоса 5 расположены идентификационные таблички, на которых указаны основные технические характеристики этих изделий (насосной станции в целом), а также серийный номер. Первые четыре цифры серийного номера обозначают год и месяц изготовления (ГГММ...).

Принцип работы станции AUTO заключается в том, что система водоснабжения всегда находится под давлением. При открытии крана или срабатывании другого устройства в точке водоразбора, давление в системе начнёт падать. Когда давление упадёт ниже 0,15 МПа (1,5 бар), реле давления автоматически включит насос, и он компенсирует расход воды. После закрытия крана, насос будет работать еще некоторое время пока вода не заполнит гидроаккумулятор, и, когда давление в системе возрастёт до первоначального состояния 0,3 МПа (3 бар) реле давления автоматически выключит насос.

Принцип работы станции АКВАРОБОТ *универсальная* заключается в том, что при достижении в системе заданного максимального значения давления станция отключается, а при снижении давления до минимального заданного значения станция включается в работу (по аналогии с принципом работы станции AUTO). Одновременно с этим, если по каким-либо причинам насос не может создать в системе заданное давление выключения (отсутствие воды во всасывающей магистрали, низкое напряжение электросети, заклинивание рабочего колеса насоса, неправильный монтаж станции и другие аварийные ситуации), управление насосом осуществляется датчиком потока. При отсутствии потока воды во всасывающей магистрали или снижении его скорости до 2 л/мин, датчик автоматически выключит насос с пятнадцатисекундной задержкой (аварийная остановка). При возникновении такой ситуации необходимо устранить причину аварии и перезапустить станцию, отключив её от электросети не менее, чем на шесть секунд, и затем снова включить.

Принцип работы станции АКВАРОБОТ *адаптивная* заключается в том, что при прохождении через блок управления «ТУРБИ М1» потока воды со скоростью выше 2 л/мин, или при падении давления ниже P_{\min} ($1,5 \pm 0,3$ бар), насос включается и качает воду непрерывно, создавая в системе давление, величина которого зависит от параметров насоса. При прекращении потока воды, или снижении его скорости до 2 л/мин, насос автоматически выключается с тридцатисекундной задержкой (подробнее см. подраздел 4.1. «Алгоритм работы блока управления „ТУРБИ М1“»).

4.1. Алгоритм работы блока управления «ТУРБИ М1»

- При скорости потока более 2 л/мин, насос включается и качает воду непрерывно (режим накачки).
- При прекращении потока воды, или снижении его скорости до 2 л/мин, насос выключается с задержкой 30 секунд (дежурный режим).
- Переход из дежурного режима в режим накачки происходит:
 - › при появлении потока воды (более 2 л/мин), но не ранее, чем через 2 секунды после выключения насоса;
 - › при снижении давления в системе до величины P_{\min} .
- При отсутствии потока воды и снижении давления в системе до величины P_{\min} , насос включается и работает в течение 30 секунд. Если по истечении 30-ти

секундного интервала скорость потока воды через устройство не превысила величину 2 л/мин и давление в системе меньше $P_{\text{мин}}$, блок управления переходит в режим предварительной аварии.

- После перехода в режим предварительной аварии, устройство производит 6 автоматических пробных пусков, длительностью 30 секунд каждый – через 5, 20, 60 минут, затем через 6, 12 и 24 часа. При появлении воды во время любого из пробных пусков, насос автоматически включается и переходит в режим накачки.
- В случае отсутствия воды в течение полного цикла пробных пусков, насос выключается и переводится в режим аварии.



ВНИМАНИЕ!

Блок управления может войти в аварийный режим не только при отсутствии потока воды, но и при падении напряжения питающей электросети ниже 170 В, в случае неправильного монтажа, при заклинивании рабочего колеса насоса и в других аварийных ситуациях. Перед тем, как производить перезапуск устройства, убедитесь, что причина аварии устранена.

- Выход из режима аварии производится вручную, путём отключения блока управления от электропитания не менее, чем на 6 секунд. Не допускайте работу насоса при очень малых потоках воды – менее 2 л/мин.

5. Меры безопасности

- Станция должна использоваться только по своему прямому назначению в соответствии с техническими характеристиками и указаниями, приведёнными в соответствующих разделах данного Руководства.
- Монтаж, ввод в эксплуатацию и техническое обслуживание станции должны осуществляться квалифицированным специалистом в строгом соответствии с «Правилами устройства электроустановок» (ПУЭ) и «Правилами техники безопасности при эксплуатации электроустановок потребителей» (ПТБ).
- Запрещается использовать станцию для перекачивания горючих, легковоспламеняющихся, взрывоопасных, химически агрессивных жидкостей и веществ.
- Запрещается эксплуатация станции в помещениях, которые могут быть подвержены затоплению, а также в помещениях с повышенной влажностью воздуха.
- Запрещается эксплуатация станции без заземления.
- В линии, идущей от распределительного щита к розетке, к которой подключается станция, должен быть установлен дифференциальный автоматический выключатель (УЗО) с током срабатывания не более 30 мА.
- Запрещается эксплуатировать станцию с повышенным напряжением в питающей электрической сети.
- Перед проведением любых работ со станцией необходимо убедиться, что электропитание выключено и приняты все меры, исключающие его случайное включение. Подача напряжения на станцию разрешается только после окончания всех монтажных работ или устранения неисправностей.
- Перед проведением работ со станцией откройте кран в точке водоразбора, чтобы

- сбросить давление в системе.
- По окончании работ со станции все демонтированные защитные и предохранительные устройства в электросети (линии розетки) должны быть установлены обратно и/или снова включены.
- Запрещается приподнимать или тянуть насосную станцию за электрокабель.
- Запрещается тянуть за кабель, вынимая вилку из розетки. Беритесь рукой за вилку, придерживая розетку другой рукой.
- Запрещается вставлять и вынимать вилку из розетки мокрыми руками.
- Запрещается отрезать вилку, укорачивать электрический кабель или удлинять его наращиванием.
- Категорически запрещена эксплуатация станции с поврежденной электропроводкой. При повреждении электрокабеля, во избежание опасности, его должен заменить Изготовитель, уполномоченный им Сервисный центр или аналогичное квалифицированное лицо.
- Запрещается эксплуатация станции с демонтированными кожухом вентилятора, крышками пускового устройства, реле давления или датчика потока воды.
- Запрещается подключать к электрической сети станцию с неисправным электродвигателем насоса.
- Разборка и ремонт станции должны осуществляться только специалистами Сервисной службы.
- Перед повторным вводом станции в эксплуатацию необходимо выполнить указания, приведенные в Разделе 6 «Монтаж и ввод в эксплуатацию».

6. Монтаж и ввод в эксплуатацию

6.1. Установка насоса

Перед установкой проверьте соответствие эксплуатационных, электрических и напорных характеристик станции параметрам Вашей электрической сети и системы водоснабжения, а также условиям на месте эксплуатации (см. Разделы 1 «Назначение и область применения» и 3 «Технические характеристики и условия эксплуатации»).

Желательно, чтобы монтаж и ввод станции в эксплуатацию осуществлялись специализированной монтажной организацией.

Типовая схема установки/размещения станции показана на рис. 3.

Станция должна быть установлена на твердой, ровной и устойчивой поверхности. Для уменьшения шума и вибрации при работе станции (насоса), крепление к поверхности должно быть выполнено через резиновые шайбы или прокладки. Станцию следует установить таким образом, чтобы был обеспечен легкий доступ к розетке.

Всасывающая магистраль присоединяется к входному отверстию поверхностного насоса, напорная магистраль к выходному отверстию (см. рис. 1 и рис. 2, поз. 2, 4).



ВНИМАНИЕ!

Внутренний диаметр шланга или трубы всасывающей магистрали должен точно соответствовать диаметру входного (присоединительного) отверстия насоса.

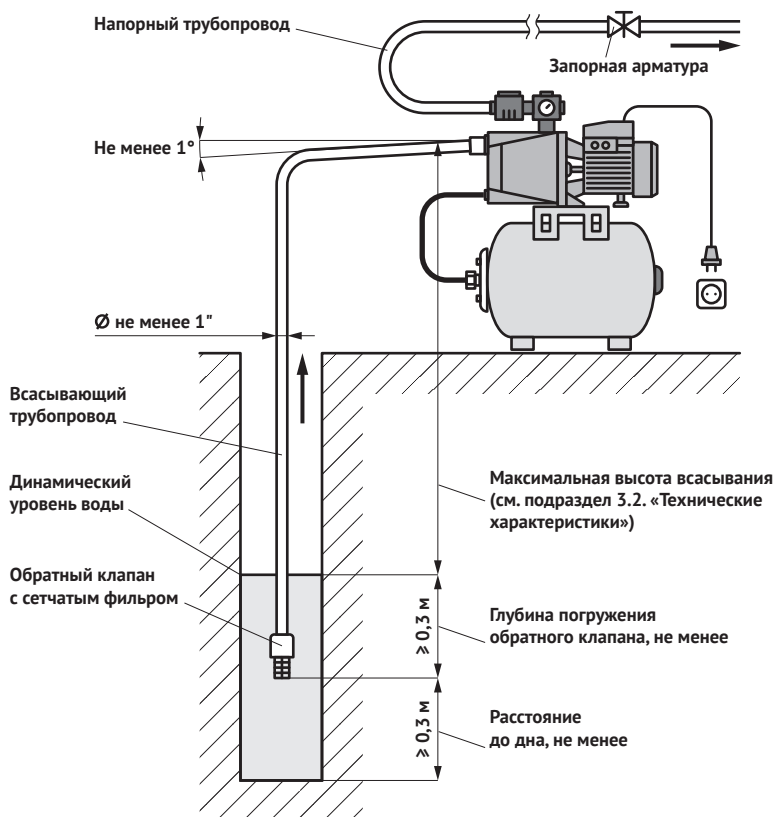


Рис. 3

Всасывающая магистраль должна быть выполнена из армированного шланга или полимерной трубы, чтобы избежать её сжатие/деформацию при перепадах давления. Напорная магистраль также может быть как жесткой, так и гибкой.

Монтаж всасывающей магистрали длиной более 10 метров по горизонтали не желателен, так как это приведёт к уменьшению высоты всасывания. Трубопровод всасывающей магистрали должен быть как можно короче, протяжённая магистраль создаёт большее сопротивление потоку воды и уменьшает максимальную высоту всасывания насоса.

При монтаже всасывающей магистрали необходимо обеспечить непрерывный угол наклона от насоса к источнику водоснабжения не менее 1° к горизонту, для того, чтобы не допустить образования воздушных карманов. Обратные углы на всасывающей магистрали не допускаются. Исключайте соединения, сужающие или расширяющие проходное сечение шланга или трубы. Резьбовые соединения следует выполнять с применением сантехнических фторопластовых лент или льна со специальными пастами и герметиками.

Трубопроводы и трубопроводная арматура магистралей (запорная, регулирующая и соединительная) должны быть полностью или максимально избавлены

от вибрационных и механических нагрузок, передаваемых станцией (поверхностным насосом). Магистралы также не должны оказывать нагрузку и усилия на станцию, для этого предусмотрите соответствующий способ их присоединения к насосу и/или вспомогательные установочные детали (крепления, опоры и т. д.).



ВНИМАНИЕ!

Все соединения трубопроводов всасывающей и напорной магистралей должны быть выполнены герметично.



ВНИМАНИЕ!

Обратный клапан на входе всасывающей магистрали – обязательное условие работоспособности станции (в комплект не входит).

В самом начале всасывающей магистрали должен быть установлен обратный клапан. Обратный клапан служит для предотвращения слива воды из системы обратно в источник водоснабжения после остановки насоса. В процессе эксплуатации станции клапан должен постоянно находиться под водой, чтобы избежать попадания воздуха в систему.

Для предотвращения засорения насоса, и как следствие, блокировки рабочего колеса, установите перед обратным клапаном сетчатый фильтр грубой очистки, либо установите обратный клапан, совмещённый с сетчатым фильтром (в комплект не входят).



ВНИМАНИЕ!

Не допускается установка фильтра тонкой очистки на всасывающей магистрали.

6.2. Электрическое подключение

Электромонтажные работы должны быть выполнены в соответствии с требованиями Раздела 5 «Меры безопасности» и с учётом электрических параметров конкретной модели станции (см. Раздел 3 «Технические характеристики и условия эксплуатации», а также технические данные на идентификационных табличках поверхностного насоса и гидроаккумулятора).

Станция должна включаться непосредственно в электрическую розетку. Розетка должна иметь контакт заземления и использоваться только для питания станции.

Перед включением станции проверьте напряжение в питающей электрической сети и контролируйте его в процессе дальнейшей эксплуатации станции. Работа станции с пониженным напряжением ведёт к снижению напорно-расходных характеристик и повышению рабочего (номинального) тока. В такой ситуации, для обеспечения рабочего напряжения питания 220 В рекомендуется использовать стабилизатор напряжения.

6.3. Ввод в эксплуатацию



ВНИМАНИЕ!

Запрещена эксплуатация станции без воды.

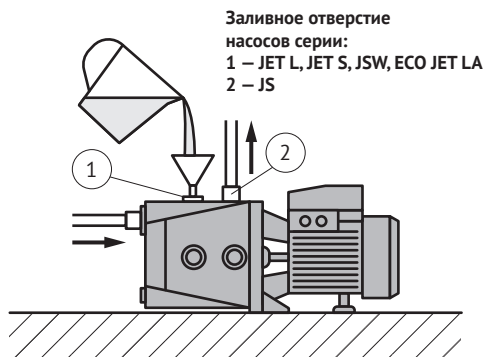


Рис. 4

Перед вводом в эксплуатацию гидравлическая часть поверхностного насоса и всасывающая магистраль должны быть заполнены водой. Для этого выкрутите болт-пробку из заливного отверстия (см. рис. 2, поз. 3 и рис. 4) и заливайте в отверстие воду до тех пор, пока оттуда не начнёт вытекать вода без пузырьков воздуха, после чего установите болт-пробку заливного отверстия обратно и закрутите, не прикладывая чрезмерных усилий.



ВНИМАНИЕ!

В процессе эксплуатации станции не допускайте попадания воздуха во всасывающую магистраль.

В станциях на базе поверхностных насосов серии JS залив воды осуществляется через выходное (присоединительное) отверстие насоса.

Перед запуском станции также необходимо с помощью автомобильного насоса с манометром проверить давление сжатого воздуха в гидроаккумуляторе, присоединив его к пневмоклапану (см. рис. 1, поз. 2 и 6). При отклонении давления от номинального значения 0,15 МПа (1,5 бар) подкачайте или стравите воздух.



ВНИМАНИЕ!

Не допускается использовать станцию в системе повышения давления, если создаваемое насосом давление в сумме с давлением в магистрали централизованного водоснабжения выше или близко к величине максимально допустимого рабочего давления (см. подраздел 3.1. «Общие данные»).

Перед пробным пуском станции, для удаления воздуха из системы водоснабжения откройте краны в точке водоразбора и включите станцию в электросеть. Станция начнёт подавать воду.

С момента включения и до стабильной работы станции (подачи воды) может

пройти до 5 минут, в зависимости от мощности насоса, протяженности, диаметра всасывающей магистрали и степени её заполненности водой.



ВНИМАНИЕ!

Не допускайте замерзание воды в станции. Если система водоснабжения, в которой используется станция, не предназначена для эксплуатации в зимний период, необходимо слить воду из станции и всей системы, демонтировать станцию и поместить её на хранение (см. Раздел 8 «Транспортирование и хранение»).

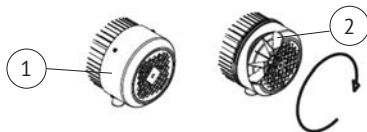


Рис. 5

В силу конструктивных особенностей станций на базе насосов QV (малый зазор между корпусом насоса и рабочим колесом) при наличии в воде солей жёсткости и примесей возможно прилипание рабочего колеса насоса к корпусу. Поэтому, если после длительного перерыва в работе вал насоса не вращается, необходимо снять кожух вентилятора двигателя 1, вентилятор 2, и с помощью подручного инструмента повернуть вал электродвигателя (рис. 5). Затем установите на место вентилятор, крышку вентилятора и запустите станцию в работу.

6.4. Настройка реле давления

При необходимости заводскую настройку порогов срабатывания реле давления можно изменить (см. подраздел 3.2. «Технические характеристики»).

Для этого (рис. 6):

- снимите пластиковую крышку реле давления, открутив винт 3;
- полностью закрутите гайку механизма регулировки дифференциала 1;
- вращая гайку регулировочного механизма 2, установите желаемое давление включения насоса;
- вращая гайку регулировочного механизма 1, установите желаемое давление выключения насоса.

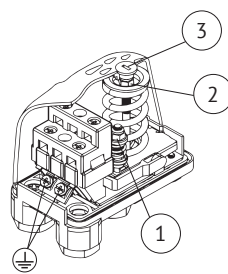


Рис. 6



ВНИМАНИЕ!

Для станций на базе поверхностных насосов JET 40S не допускается устанавливать давление выключения более 0,25 МПа (2,5 бар). Невыполнение этого требования может привести к поломке станции, не подлежащей гарантийному ремонту.

7. Техническое обслуживание

Один раз в месяц и каждый раз при вводе в эксплуатацию после длительного перерыва в работе необходимо проверять давление сжатого воздуха в гидроаккумуляторе (см. подраздел 6.3. «Ввод в эксплуатацию»).

Для надёжной работы и длительной эксплуатации станции рекомендуется периодически проверять герметичность всасывающей магистрали, работоспособность обратного клапана и при необходимости очищать от загрязнений сетчатый фильтр.

Раз в полгода/сезон рекомендуется проводить внешний осмотр деталей и комплектующих изделий станции на предмет выявления повреждений.

8. Транспортирование и хранение

Если станция была в эксплуатации, то перед длительным хранением следует очистить поверхность комплектующих изделий от пыли и загрязнений, промыть, слить остатки воды и просушить.

Станцию следует хранить в упаковке Изготовителя, в сухом помещении при температуре от +1 до +40 °С, вдали от нагревательных приборов, избегая попадания на неё прямых солнечных лучей. Воздух помещения не должен содержать агрессивных паров и газов.

Транспортировка станций, упакованных в тару, осуществляется крытым транспортом любого вида, обеспечивающим сохранность станций, в соответствии с правилами перевозок грузов, действующими на данном виде транспорта.

При транспортировке должна быть исключена возможность перемещения станций внутри транспортных средств.

Не допускается попадание воды и атмосферных осадков на упаковку станции.

9. Утилизация

Станция (изделие) не должна быть утилизирована вместе с бытовыми отходами. Возможные способы утилизации изделия необходимо узнать у местных коммунальных служб. Упаковка изделия выполнена из картона и может быть повторно переработана.

10. Возможные неисправности и способы их устранения

| <i>Неисправность</i> | <i>Возможные причины</i> | <i>Способы устранения</i> |
|---|---|--|
| Станция не включается или самопроизвольно выключается во время работы | Отсутствует напряжение в электрической сети (розетке) | Проверьте напряжение в сети Проверьте питающую линию розетки: целостность электрического кабеля, качество контактов и исправность защитных устройств |
| | Низкое напряжение в электрической сети | Подключите насос к электросети через стабилизатор напряжения (см. подразделы 3.2. «Технические характеристики» и 6.2. «Электроподключение») |
| | Неисправность пускового конденсатора | Замените конденсатор Обратитесь в Сервисный центр |
| | Заблокирован вал электродвигателя или рабочее колесо насоса | Проверните вал, используя доступ к нему со стороны вентилятора электродвигателя |
| | | Проверьте подшипники, провернув вал электродвигателя Очистите рабочее колесо от посторонних предметов и/или загрязнений Обратитесь в Сервисный центр |
| Двигатель насоса неисправен или повреждён | Обратитесь в Сервисный центр | |
| Станция включается и выключается слишком часто | Повреждена мембрана гидроаккумулятора | Замените мембрану Обратитесь в Сервисный центр |
| | | Проверьте давление воздуха в гидроаккумуляторе. При необходимости закачайте или стравите воздух до 1,5 бар (см. подраздел 6.3. «Ввод в эксплуатацию») |
| | Открыт обратный клапан | Проверьте исправность и работоспособность обратного клапана |
| | Утечки воды в магистралях | Проверьте герметичность всасывающего и напорного трубопроводов, надёжность и качество соединений труб, фитингов, запорной и регулирующей арматуры и т. д. |

| <i>Неисправность</i> | <i>Возможные причины</i> | <i>Способы устранения</i> |
|--|---|---|
| Станция работает, но не подаёт воду | Слишком большая высота всасывания | Измените место установки станции, переместив её ближе/ниже к источнику воды (см. подразделы 3.2. «Технические характеристики» и 6.1. «Установка станции») |
| | Воздух в насосе, всасывающей и напорной магистралях | Проверьте уровень воды в источнике и глубину погружения всасывающей магистрали (обратного клапана). Измените место установки станции, переместив её ближе/ниже к источнику воды (см. подразделы 3.2. «Технические характеристики» и 6.1. «Установка станции») |
| | | Проверьте степень наполнения водой всасывающей магистрали и гидравлической части насоса, удалите воздух из гидравлической части насоса, всасывающей и напорной магистралей. Для этого отключите станцию от электросети, откройте кран в точке водоразбора, чтобы сбросить давление в системе, выкрутите болт-пробку из заливного отверстия насоса, а затем из сливного (открутите накидную гайку соединительного шланга). Слейте некоторое количество воды из насоса и гидроаккумулятора, установите обратно сливной болт-пробку (накидную гайку соединительного шланга) и закрутите, не прикладывая чрезмерных усилий. Заполните насос водой до её выхода без пузырьков воздуха, закройте заливное отверстие, вкрутив болт-пробку и включите станцию. См. подраздел 6.3. «Ввод в эксплуатацию» |
| | | Проверьте герметичность всасывающей магистрали, устраните причину разгерметизации. Снова заполните водой насос и всасывающую магистраль (см. подраздел 6.3. «Ввод в эксплуатацию») |
| | Заблокирован посторонним предметом обратный клапан. Засорены сетчатый фильтр, всасывающая и/или напорная магистрали | Устраните причину блокировки обратного клапана. Очистите сетчатый фильтр от загрязнений. Устраните засоры во всасывающем и напорном трубопроводах (трубах, фитингах, запорной и регулирующей арматуре) |
| Повреждено рабочее колесо насоса | Обратитесь в Сервисный центр | |
| Повышенный шум и вибрация при работе станции | Разрушены или повреждены шайбы/прокладки в местах крепления станции к поверхности | Замените демпферные шайбы/прокладки |
| | Изношены подшипники | Замените подшипники Обратитесь в Сервисный центр |

| <i>Неисправность</i> | <i>Возможные причины</i> | <i>Способы устранения</i> |
|---|---|--|
| Низкая производительность станции | Низкое напряжение в электрической сети | Установите стабилизатор напряжения |
| | Внутренний диаметр всасывающей и/или напорной магистралей меньше необходимого | Проверьте соответствие внутреннего диаметра труб и трубопроводной арматуры присоединительным размерам насоса (см. подраздел 3.1. «Общие данные» и подраздел 6.1. «Установка станции») |
| | Слишком протяжённая всасывающая магистраль | Уменьшите длину трубопровода на всасывании и/или измените место установки станции, переместив ближе/ниже к источнику воды (см. подраздел 6.1. «Установка станции») |
| | Сетчатый фильтр, всасывающая и/или напорная магистраль частично засорены | Очистите сетчатый фильтр от загрязнений. Устраните засоры во всасывающем и/или напорном трубопроводах (трубах, фитингах, запорной и регулирующей арматуре) |
| | Всасывающая магистраль недостаточно погружена в воду (низкий уровень воды в источнике) | Проверьте уровень воды в источнике, опустите всасывающий трубопровод глубже под поверхность воды (см. подраздел 6.1. «Установка станции») |
| | Износ рабочего колеса | Обратитесь в Сервисный центр |
| | Присутствие загрязнений/отложений и/или посторонних предметов в рабочем колесе | Очистите рабочее колесо от посторонних предметов и/или загрязнений. Очистите/установите сетчатый фильтр на входном отверстии всасывающей магистрали (см. подраздел 6.1. «Установка станции») |
| Станция работает непрерывно и не выключается после прекращения водопотребления (закрытия крана в точке водоразбора) | | Обратитесь в Сервисный центр |
| | Реле давления настроено на слишком высокое давление | Выполните настройку реле давления (см. подраздел 6.4. «Настройка реле давления») |
| | Попадание воздуха во всасывающую магистраль | См. причину отказа «Воздух в насосе, всасывающей и напорной магистралях» и способ устранения выше |
| | Низкое напряжение в электрической сети (насос не развивает мощность, необходимую для достижения верхнего порога давления) | Установите стабилизатор напряжения |
| | Неисправность электронных блоков «ТУРБИ» или «ТУРБИ М1» (станции АКВАРОБОТ) | Обратитесь в Сервисный центр |

| Неисправность | Возможные причины | Способы устранения |
|--|---|--|
| Станция выключается при водопотреблении (открытом кране в точке водоразбора) | Открыт обратный клапан | Проверьте исправность и работоспособность обратного клапана |
| | Отсутствует вода во всасывающей магистрали | Проверьте герметичность всасывающей магистрали, уровень воды в источнике и глубину погружения обратного клапана. Измените место установки станции, переместив её ближе/ниже к источнику воды (см. подразделы 3.2. «Технические характеристики» и 6.1. «Установка станции») |
| | Повреждена или заклинена турбина датчика потока в электронных блоках «ТУРБИ» или «ТУРБИ М1» (станции АКВАРОБОТ) | Отключите электропитание, откройте кран в точке водоразбора, чтобы сбросить давление в системе, отсоедините напорную магистраль от датчика потока и проверьте состояние турбины, установленной внутри датчика. При необходимости очистите турбину от загрязнений |
| Обратитесь в Сервисный центр | | |
| Станция АКВАРОБОТ <i>адаптивная</i> не включается: - скорость потока более 2 л/мин, светодиод не горит; - светодиод мигает | Отсутствует напряжение в электрической сети (розетке) | Проверьте напряжение в сети и питающую линию розетки: целостность электрического кабеля, качество контактов и исправность защитных устройств |
| | Обрыв кабеля между электронным блоком «ТУРБИ М1» и насосом | Проверьте электропроводку и наличие/подачу электропитания от электронного блока управления к насосу |
| | Неисправность электронного блока «ТУРБИ М1» | Обратитесь в Сервисный центр |
| Станция АКВАРОБОТ <i>адаптивная</i> выключается через 30 секунд при скорости потока более 2 л/мин | Загрязнение датчика потока | Отключите электропитание, откройте кран в точке водоразбора, чтобы сбросить давление в системе, отсоедините напорную магистраль от датчика потока и проверьте состояние турбины, установленной внутри датчика. При необходимости очистите турбину от загрязнений |
| | Обратитесь в Сервисный центр | |
| | Неисправность геркона в датчике потока | Обратитесь в Сервисный центр |
| Станция АКВАРОБОТ <i>адаптивная</i> не включается при падении давления в системе до величины $P_{\text{мин}}$ | Неисправность датчика минимального давления | Обратитесь в Сервисный центр |
| Пробой питающей сети на корпус (при прикосновении к станции «бьёт током») | Повреждена система заземления | Обеспечьте заземление станции в соответствии со стандартами и правилами (см. Раздел 5 «Меры безопасности») |

11. Гарантийные обязательства

- На станции на базе поверхностных насосов серий JET L, JET S, JS, JSW – изготовитель несёт гарантийные обязательства в течение 24 (двадцати четырех) месяцев от даты продажи через розничную сеть.
- На станции на базе поверхностных насосов серий ECO JET LA, QB – изготовитель несёт гарантийные обязательства в течение 12 (двенадцати) месяцев от даты продажи через розничную сеть.
- Срок службы изделия составляет 5 (пять) лет с момента начала эксплуатации.
- В течение гарантийного срока Изготовитель бесплатно устраняет дефекты, возникшие по вине Изготовителя, или производит обмен изделия при условии соблюдения Потребителем правил эксплуатации.
- Гарантия не предусматривает возмещения материального ущерба или травм, возникших в результате неправильного монтажа и эксплуатации.



ВНИМАНИЕ!

Гарантийные обязательства не распространяются:

- › на неисправности, возникшие в результате несоблюдения Потребителем требований настоящего Руководства по монтажу и эксплуатации;
- › на механические повреждения, вызванные внешним ударным воздействием, небрежным обращением, либо воздействием отрицательных температур окружающей среды;
- › на станции, подвергшиеся самостоятельной разборке, ремонту или модификации;
- › на неисправности, возникшие в результате перегрузки станции. К безусловным признакам перегрузки относятся: деформация или следы оплавления деталей и узлов изделия, потемнение и обугливание обмотки статора электродвигателя, появление цветов побежалости на деталях и узлах, сильное внешнее и внутреннее загрязнение;
- › на ремонт, потребность в котором возникает вследствие нормального, естественного износа, сокращающего срок службы станции, и в случае полной выработки её ресурса.

**Гарантия не действует без предъявления
заполненного гарантийного талона.**