

Электрические котлы GTM Classic



GTM
ОТОПИТЕЛЬНАЯ ТЕХНИКА

Небольшой котёл -
БОЛЬШИЕ возможности!



Электрокотлы GTM Classic E100



Функциональность

- модельный ряд от 3 до 9 кВт;
- присоединительные размеры патрубков 1 1/4"

Безопасность

- теплоизолированный корпус;
- порошковая покраска всех элементов;
- регулировка температуры нагрева воды от +30 до +90 С;

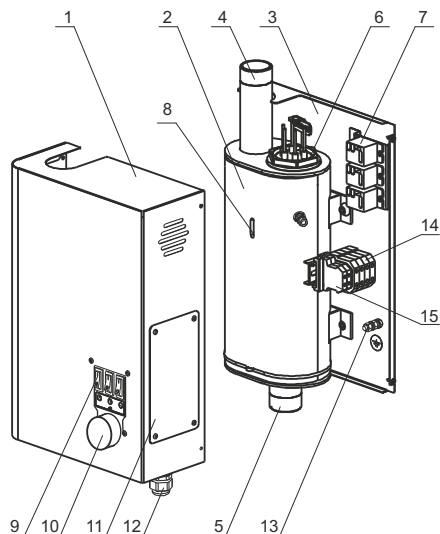
Надежность

- блоки ТЭН из нержавеющей трубки диаметром 7,4 мм специальной конструкции с пониженной ваттной нагрузкой (возможна замена с помощью обычного ключа);
- возможно использование незамерзающих теплоносителей;
- рабочее давление 6 атмосфер;
- удобство сервисного обслуживания;

Экономичность

- экономичная, простая, малогабаритная модель;
- капиллярный термостат с инерционностью не более 3 С;
- возможно подключение внешнего хронотермостата;
- три ступени мощности для эффективного расходования электроэнергии;
- бесшумная работа силового блока за счет применения электромагнитных реле в коммутирующей схеме.

Конструкция электрокотла E100



E100-3

- 1 - кожух водонагревателя
- 2 - корпус водонагревателя
- 3 - основание водонагревателя
- 4 - патрубок выхода воды
- 5 - патрубок входа воды
- 6 - блок нагревательных элементов
- 7 - силовые реле
- 8 - датчик температуры воды
- 9 - переключатели ступеней мощности
- 10 - регулятор температуры
- 11 - крышка кожуха
- 12 - сальник
- 13 - болт заземления
- 14 - клеммы подключения силового кабеля
- 15 - клеммы внешнего термостата (уст. перемычка)

Основные технические характеристики

Наименование	Площадь обогрева, м ²	Ступени мощности, кВт	Питание, В	Присоединительные размеры	Объем теплоносителя в котле, л	Размеры, мм (высота x ширина x глубина)	Масса, кг	Давление воды, атм. (не более)
E100-3	30	1-2-3	220/380	1 1/4"	3,1	465 x 260 x 155	7,5	6
E100-4,5	45	1,5-3-4,5						
E100-6	60	2-4-6						
E100-7,5	75	2,5-5-7,5			4	575 x 260 x 155	9	
E100-9	90	3-6-9						

Электрокотлы GTM Classic E200

Функциональность

- модельный ряд от 4,5 до 36 кВт;
- самодиагностика неисправностей;
- управление по температуре теплоносителя и температуре воздуха;
- погодозависимое регулирование;
- управление тремя насосами;
- управление приводом трехходового смесительного клапана;
- каскадное подключение котлов;
- обновление программного обеспечения;
- графический дисплей;

Безопасность

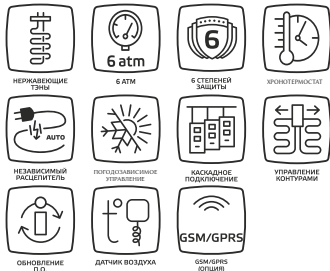
- плавная регулировка температуры теплоносителя от +30 до +90°C с возможностью использовать котлы в системе «теплый пол» без дополнительной регулирующей арматуры;
- 6 уровней защиты: независимый автоматический расцепитель, датчик уровня теплоносителя, датчик температуры теплоносителя, датчик перегрева, термopредохранители (на силовых реле), автомат защиты сети;
- защита от перегрева;
- защита от отсутствия теплоносителя;

Надежность

- блоки ТЭН из нержавеющей трубки диаметром 7,4 мм специальной конструкции с пониженной ваттной нагрузкой (возможна замена с помощью обычного ключа);
- 3 ступени мощности (ротация ступеней - выравнивание ресурса ТЭНов);
- расширенный диапазон питающих напряжений;
- защита блока управления от повышенного напряжения ;
- возможно использование незамерзающих теплоносителей;
- рабочее давление до 6 атм;

Экономичность

- интеллектуальная система управления мощностью сокращает расходы на отопление;
- теплоизоляция корпуса котла;
- встроенный хронотермостат (дает возможность работать с многотарифными счетчиками электроэнергии) изменяет мощность котла в зависимости от заданного временного отрезка;
- модуль GSM/GPRS (управление с мобильного телефона) – опция.



Основные технические характеристики

Наименование	Площадь обогрева, м ²	Ступени мощности, кВт	Питание, В	Присоединительные размеры	Объем теплоносителя в котле, л	Размеры, мм (высота x ширина x глубина)	Масса, кг	Давление воды, атм. (не более)
E 200- 4,5	45	1,5-3-4,5	220/ 380	1 1/4"	2,9	585 x 300 x 190	13	6
E 200- 6	60	2-4-6						
E 200- 7,5	75	2,5-5-7,5						
E 200- 9	90	3-6-9	4,95		730 x 300 x 190	15		
E 200- 12	120	4-8-12						
E 200- 15	150	6-9-15						
E 200- 18	180	6-12-18	380	780 x 300 x 190	17			
E 200- 21	210	9-12-21						
E 200- 24	240	9-15-24						
E 200- 27	270	9-18-27	9,7	725 x 345 x 270	24			
E 200- 30	300	9-21-30						
E 200- 33	330	12-21-33						
E 200- 36	360	12-24-36						

Электрокотлы GTM Classic E300

Функциональность

- модельный ряд от 4,5 до 36 кВт;
- самодиагностика неисправностей;
- управление по температуре теплоносителя и температуре воздуха;
- погодозависимое регулирование;
- управление тремя насосами;
- управление приводом трехходового смесительного клапана;
- управление клапаном типа Fugas;
- каскадное подключение котлов;
- обновление программного обеспечения;
- графический дисплей;
- мини-котельная - это комплекс оборудования, собранный в одном корпусе: тэновый электродкотел/ блок управления/расширительный мембранный бак/циркуляционный насос Grundfos/ группа безопасности;

Безопасность

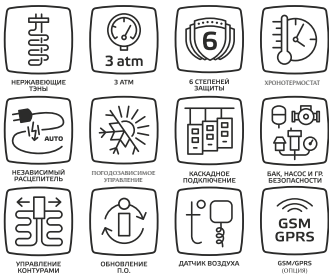
- плавная регулировка температуры теплоносителя от +30 до +90°C с возможностью использовать котлы в системе «теплый пол» без дополнительной регулирующей арматуры;
- 6 уровней защиты: независимый автоматический расцепитель, датчик уровня теплоносителя, датчик температуры теплоносителя, датчик перегрева, термозащиты (на силовых реле), автомат защиты сети;
- защита от перегрева;
- защита от отсутствия теплоносителя;

Надежность

- самодиагностика неисправностей;
- блоки ТЭН из нержавеющей трубки диаметром 7,4 мм специальной конструкции с пониженной ваттной нагрузкой (возможна замена с помощью обычного ключа);
- 3 степени мощности (ротация ступеней - выравнивание ресурса ТЭНов);
- расширенный диапазон питающих напряжений;
- защита блока управления от повышенного напряжения ;
- возможно использование незамерзающих теплоносителей;
- рабочее давление до 3 атм;

Экономичность

- главное преимущество мини-котельной: снижение затрат на монтаж, экономия места и отсутствие необходимости в специальном помещении для котельной;
- интеллектуальная система управления мощностью сокращает расходы на отопление;
- теплоизоляция корпуса котла;
- встроенный хронотермостат (дает возможность работать с многотарифными счетчиками электроэнергии) изменяет мощность котла в зависимости от заданного временного отрезка;
- модуль GSM/GPRS (управление с мобильного телефона) - опция.



Основные технические характеристики

Наименование	Площадь обогрева, м ²	Ступени мощности, кВт	Питание, В	Присоединительные размеры	Объем теплоносителя в котле, л	Размеры, мм (высота x ширина x глубина)	Масса, кг	Давление воды, атм. (не более)	
E 300- 4,5	45	1,5-3-4,5	220/380	3/4"	4,95	445x725 x240	30	3	
E 300- 6	60	2-4-6							
E 300- 7,5	75	2,5-5-7,5							
E 300- 9	90	3-6-9	380		9,7	445x730 x295	38		
E 300- 12	120	4-8-12							
E 300- 15	150	6-9-15							
E 300- 18	180	6-12-18							
E 300- 21	210	9-12-21							
E 300- 24	240	8-16-24							
E 300- 27	270	9-18-27							
E 300- 30	300	10-20-30							
E 300- 33	330	11-22-33							
E 300- 36	360	12-24-36							

Электрокотлы GTM Classic E500



Функциональность

- модельный ряд от 4,5 до 36 кВт;
- самодиагностика неисправностей;
- управление по температуре теплоносителя и температуре воздуха;
- погодозависимое регулирование;
- управление тремя насосами;
- управление приводом трехходового смесительного клапана;
- каскадное подключение котлов;
- обновление программного обеспечения;
- графический дисплей;

Безопасность

- плавная регулировка температуры теплоносителя от +30 до +90°C с возможностью использовать котлы в системе «теплый пол» без дополнительной регулирующей арматуры;
- 7 уровней защиты: независимый автоматический расцепитель, датчик уровня теплоносителя, датчик температуры теплоносителя, датчик перегрева, автомат защиты сети, датчик рабочей температуры теплоносителя твердотельных реле; датчик предельной температуры твердотельных реле;
- защита от перегрева;
- защита от отсутствия теплоносителя;

Надежность

- **твердотельные бесконтактные реле** в коммутирующей схеме (срок службы этих реле в десятки раз выше, чем у электромагнитных, многократно увеличенная надежность, способность переносить перегрузки до 200%, отсутствие помех при коммутации, повышенное быстродействие реле);
- блоки ТЭН из нержавеющей трубки диаметром 7,4 мм специальной конструкции с пониженной ваттной нагрузкой (возможна замена с помощью обычного ключа);
- 3 ступени мощности (ротация ступеней - выравнивание ресурса ТЭНов);
- расширенный диапазон питающих напряжений;
- защита блока управления от повышенного напряжения ;
- возможно использование незамерзающих теплоносителей;
- рабочее давление до 6 атм;

Экономичность

- интеллектуальная система управления мощностью сокращает расходы на отопление;
- теплоизоляция корпуса котла;
- встроенный хронотермостат (дает возможность работать с многотарифными счетчиками электроэнергии) изменяет мощность котла в зависимости от заданного временного отрезка;
- модуль GSM/GPRS (управление с мобильного телефона) - опция.



Основные технические характеристики

Наименование	Площадь обогрева, м ²	Ступени мощности, кВт	Питание, В	Присоединительные размеры	Объем теплоносителя в котле, л	Размеры, мм (высота x ширина x глубина)	Масса, кг	Давление воды, атм. (не более)
E 500- 4,5	45	1,5-3-4,5	220/ 380	1 1/4"	2,9	585 x 300 x 190	19	6
E 500- 6	60	2-4-6						
E 500- 7,5	75	2,5-5-7,5						
E 500- 9	90	3-6-9						
E 500- 12	120	4-8-12						
E 500- 15	150	6-9-15						
E 500- 18	180	6-12-18						
E 500- 21	210	9-12-21						
E 500- 24	240	8-16-24						
E 500- 27	270	9-18-27						
E 500- 30	300	10-20-30	380		4,95	790 x 300 x 190	30	
E 500- 33	330	11-22-33						
E 500- 36	360	12-24-36						
					9,7	780 x 345 x 270	41	

Internet/GSM модуль GTM



Дополнительной опцией для котлов Classic E200, E300 и E500 является GSM/Internet модуль. Используя его с сим-картой любого оператора Вы получите постоянный доступ ко всем опциям котла через браузер или мобильное приложение

Ваш представитель:



Импортер:
ООО «Тепловые решения»

г. Минск, ул. Припыцкого,
д. 105, пом. 164.
+375 (29) 676-05-68
+375 (29) 676-90-93