

ТЕХНИЧЕСКИЙ ПАСПОРТ ИЗДЕЛИЯ

EAC

 VALTEC

Производитель: VALTEC s.r.l., Via Pietro Cossa, 2, 25135-Brescia, ITALY.



КЛАПАН РАДИАТОРНЫЙ РУЧНОЙ РЕГУЛИРУЮЩИЙ ОБЛЕГЧЕННЫЙ

Модели: **VT.007.LN -угловой**
VT.008.LN-прямой



ПС - 46527

Паспорт разработан в соответствии с требованиями ГОСТ 2.601-2013

ТЕХНИЧЕСКИЙ ПАСПОРТ ИЗДЕЛИЯ

1. Назначение и область применения.

1.1. Клапаны применяются для плавного ручного регулирования расхода теплоносителя в водяных отопительных сетях.

1.2. Клапаны могут использоваться на трубопроводах систем питьевого и хозяйственно- питьевого назначения, горячего водоснабжения, а также на технологических трубопроводах, транспортирующих жидкости, не агрессивные к материалам клапана.

1.3. Наличие полусгона позволяет монтировать и демонтировать клапан без демонтажа трубопровода.

1.4. Основное предназначение клапана – регулирование расхода теплоносителя через отопительные приборы. Регулирующие клапаны предназначены для пользовательской регулировки расхода.

1.5. При использовании вместо регулировочной ручки защитного колпачка VT .011 клапаны могут применяться в качестве настроечных. Настроечные клапаны служат для монтажной настройки расхода теплоносителя с ограничением несанкционированного доступа.

3. Технические характеристики

№	Характеристика	Ед.изм.	Значение
1	Средний полный срок службы	лет	25
2	Рабочее давление	МПа	1,0
3	Пробное давление	МПа	1,5
4	Температура рабочей среды	°С	110
5	Допустимая температура окружающей среды	°С	От +5 до +55
6	Допустимая влажность окружающей среды	%	80
7	Средний полный ресурс,	циклы	2500
8	Наработка на отказ,	циклы	1200
9	Ремонтопригодность		ремонтопригоден
10	Диапазон номинальных диаметров, DN	дюймы	1/2; 3/4
11	Крутящий момент на регулировочную ручку,	Нм	Не более 2,0
12	Количество полных оборотов ручки от положения «закрыто» до «открыто»,	шт	4
13	Монтажное положение		любое
14	Допустимый изгибающий момент на корпус клапана,	Нм	1/2 не более 100, 3/4 не более 150
15	Максимальная температура ручки,	°С	+40

Паспорт разработан в соответствии с требованиями ГОСТ 2.601-2013

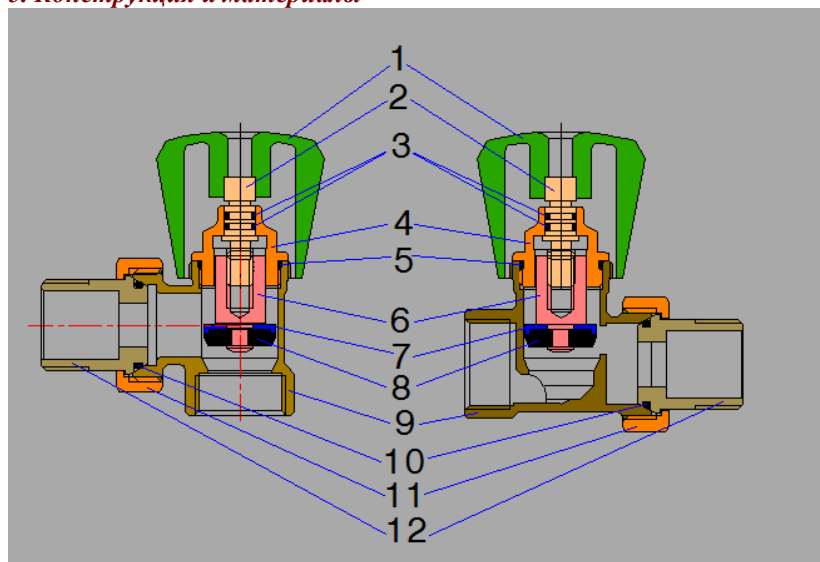
ТЕХНИЧЕСКИЙ ПАСПОРТ ИЗДЕЛИЯ

4. Таблица пропускной способности (Kv, м3/час)

Кол-во оборотов	VT007.LN		VT 008.LN	
	1/2"	3/4"	1/2"	3/4"
1	0,71	1,85	0,58	1,55
2	1,03	2,7	0,84	2,26
3	1,55	4,0	1,26	3,4
4	2,15	5,6	1,75	4,7

* Приведенные данные действительны при подаче теплоносителя под золотник. При обратной подаче теплоносителя Kv применяется с коэффициентом 0,82

5. Конструкция и материалы

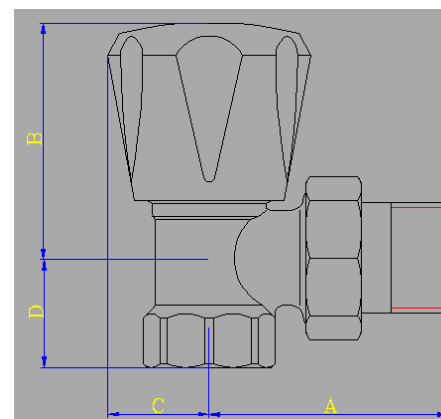


Корпус клапана 9 изготовлен из латуни CW617N методом горячей штамповки. К корпусу через уплотнительные прокладки из EPDM 5 и 10 присоединена латунная муфта вентильного узла 4 и патрубок полусгона 12. Патрубок полусгона крепится к корпусу с помощью накидной гайки 11. Латунный шток 2 с червячной резьбой приводит в движение латунный ползун 6 с золотником из EPDM 8. Сальниковый узел решен в виде двух уплотнительных колец 3 из EPDM. Шток фиксируется на вентильной муфте с помощью пружинной скобы (условно не показана). Для регулирующих вентилей применяется ручка из ABS-пластика 1, крепящаяся к штоку с помощью оцинкованного стального винта (условно не показан). Регулировка расхода производится вращением ручки.

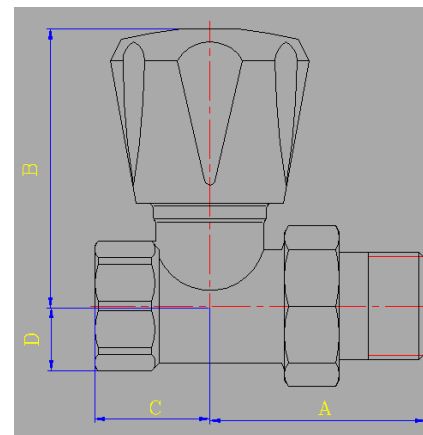
Паспорт разработан в соответствии с требованиями ГОСТ 2.601-2013

ТЕХНИЧЕСКИЙ ПАСПОРТ ИЗДЕЛИЯ

6. Габаритные размеры



Размер	A, мм	B, мм	C, мм	D, мм	Вес, г
1/2"	49	45	19	22	180
3/4"	58	57	25	26	310



Размер	A, мм	B, мм	C, мм	D, мм	Вес, г
1/2"	45	56	21	14	204
3/4"	53	69	29	16	356

Паспорт разработан в соответствии с требованиями ГОСТ 2.601-2013

ТЕХНИЧЕСКИЙ ПАСПОРТ ИЗДЕЛИЯ

7. Указания по монтажу

- 7.1. Клапаны могут устанавливаться в любом монтажном положении.
7.2. Монтаж клапанов следует производить в соответствии с требованиями СП 73.13330.2016 «Внутренние санитарно-технические системы».
7.3. При монтаже клапана первым к трубопроводу или прибору присоединяется патрубок полусгона.
7.4. Монтаж патрубка полусгона производится с помощью специального сгонного ключа.
7.5. Для монтажа клапана не допускается использование рычажных ключей.
7.6. При монтаже клапана не допускается превышать крутящие моменты, указанные в таблице:

<i>Резьба, дюймы</i>	<i>1/2"</i>	<i>3/4"</i>
Предельный крутящий момент (резьба), Нм	30	40
Предельный крутящий момент (накидная гайка), Нм	15	20

8. Указания по эксплуатации и техническому обслуживанию

- 8.1. Клапаны должны эксплуатироваться при давлении и температуре, изложенных в таблице технических характеристик.
8.2. Не допускается эксплуатация клапана со снятой пружинной скобой.
8.3. Разборка клапана допускается только при слитом теплоносителе.
8.4. Не допускается замерзание рабочей среды внутри клапана.

9. Возможные неисправности и способы их устранения

<i>Неисправность</i>	<i>Причина</i>	<i>Способ устранения</i>
Течь из-под муфтового соединения	Некачественная герметизация соединения	Разобрать соединение, заменить старый уплотнитель
Течь из-под муфты вентильного узла	Износ или повреждение уплотнительной прокладки	Вывинтить муфту вентильного узла. Заменить прокладку.
Закрытый клапан пропускает воду	Загрязнение седла клапана.	Вывинтить муфту вентильного узла. Прочистить седло в корпусе клапана.
Течь из-под штока	Износ сальниковых резиновых колец	Вывинтить латунную муфту вентильного узла. Заменить изношенные сальниковые кольца.

Паспорт разработан в соответствии с требованиями ГОСТ 2.601-2013

ТЕХНИЧЕСКИЙ ПАСПОРТ ИЗДЕЛИЯ

10. Условия хранения и транспортировки

- 10.1. Изделия должны храниться в упаковке предприятия – изготовителя по условиям хранения 3 по ГОСТ 15150-69.
10.2. Транспортировка изделий должна осуществляться в соответствии с условиями 5 по ГОСТ 15150-69.

11. Утилизация

11.1. Утилизация изделия (переплавка, захоронение, перепродажа) производится в порядке, установленном Законами РФ от 04 мая 1999 г. № 96-ФЗ "Об охране атмосферного воздуха" (с изменениями и дополнениями), от 24 июня 1998 г. № 89-ФЗ (с изменениями и дополнениями) "Об отходах производства и потребления", от 10 января 2002 № 7-ФЗ « Об охране окружающей среды» (с изменениями и дополнениями), а также другими российскими и региональными нормами, актами, правилами, распоряжениями и пр., принятыми во исполнение указанных законов.

11.2. Содержание благородных металлов: нет

12. Гарантийные обязательства

- 12.1. Изготовитель гарантирует соответствие изделия требованиям безопасности, при условии соблюдения потребителем правил использования, транспортировки, хранения, монтажа и эксплуатации.
12.2. Гарантия распространяется на все дефекты, возникшие по вине завода-изготовителя.
12.3. Гарантия не распространяется на дефекты, возникшие в случаях:
- нарушения паспортных режимов хранения, монтажа, испытания, эксплуатации и обслуживания изделия;
- ненадлежащей транспортировки и погрузо-разгрузочных работ;
- наличия следов воздействия веществ, агрессивных к материалам изделия;
- наличия повреждений, вызванных пожаром, стихией, форс - мажорными обстоятельствами;
- повреждений, вызванных неправильными действиями потребителя;
- наличия следов постороннего вмешательства в конструкцию изделия.
12.4. Производитель оставляет за собой право внесения изменений в конструкцию, улучшающие качество изделия при сохранении основных эксплуатационных характеристик.

13. Условия гарантийного обслуживания

13.1. Претензии к качеству товара могут быть предъявлены в течение гарантийного срока.

Паспорт разработан в соответствии с требованиями ГОСТ 2.601-2013

ТЕХНИЧЕСКИЙ ПАСПОРТ ИЗДЕЛИЯ

13.2. Неисправные изделия в течение гарантийного срока ремонтируются или обмениваются на новые бесплатно. Решение о замене или ремонте изделия принимает сервисный центр. Замененное изделие или его части, полученные в результате ремонта, переходят в собственность сервисного центра

13.3. Затраты, связанные с демонтажом, монтажом и транспортировкой неисправного изделия в период гарантийного срока Покупателю не возмещаются.

13.4. В случае необоснованности претензии, затраты на диагностику и экспертизу изделия оплачиваются Покупателем.

13.5. Изделия принимаются в гарантийный ремонт (а также при возврате) полностью укомплектованными.

Valtec s.r.l.
Amministratore
Delegato

ТЕХНИЧЕСКИЙ ПАСПОРТ ИЗДЕЛИЯ

ГАРАНТИЙНЫЙ ТАЛОН № _____

Наименование товара **КЛАПАН РАДИАТОРНЫЙ РУЧНОЙ РЕГУЛИРУЮЩИЙ ОБЛЕГЧЕННЫЙ**

№	Модель	Размер	Количество
1	VT.007.LN		
2	VT.008.LN		

Название и адрес торговой организации _____

Дата продажи _____ Подпись продавца _____

Штамп или печать
торговой организации

Штамп о приемке

С условиями гарантии СОГЛАСЕН:

ПОКУПАТЕЛЬ _____ (подпись)

Гарантийный срок - Семь лет (восемьдесят четыре месяца) с даты продажи конечному потребителю

По вопросам гарантийного ремонта, рекламаций и претензий к качеству изделий обращаться в сервисный центр по адресу: г. Санкт-Петербург, ул. Профессора Качалова, дом 11, корпус 3, литер «А», тел/факс (812)3247750

При предъявлении претензии к качеству товара, покупатель предоставляет следующие документы:

1. Заявление в произвольной форме, в котором указываются:
 - название организации или Ф.И.О. покупателя, фактический адрес и контактные телефоны;
 - название и адрес организации, производившей монтаж;
 - основные параметры системы, в которой использовалось изделие;
 - краткое описание дефекта.
2. Документ, подтверждающий покупку изделия (накладная, квитанция).
3. Акт гидравлического испытания системы, в которой монтировалось изделие.
4. Настоящий заполненный гарантийный талон.
- 5.

Отметка о возврате или обмене товара:

Дата: «__» _____ 20__ г. Подпись _____