

SCHIEDEL



ИНСТРУКЦИЯ ПО МОНТАЖУ

Модульный дымоход Schiedel

Isokern

Действует с 1.01.2008

www.schiedel.ee


MONIER



Schiedel является ведущим производителем дымоходных систем в Европе

ISOKERN – это однослойная дымоходная система модулей, изготовленных из вулканической пемзы. Система содержит все необходимые элементы и принадлежности. Высокие теплоизоляционные свойства пемзы позволяют уменьшить тепловые потери дымового газа на всей длине дымохода, внутренняя поверхность дымохода нагревается быстро и благодаря этому дымоход начинает работать быстрее. Кроме того, материал блока Isokern имеет малое термическое расширение, а в связи с этим существенно снижается риск возникновения трещин. Исходя из двух вышеизложенных свойств, можно заключить, что Isokern устойчив к высокой температуре, резким перепадам температуры и к горению сажи.

Isokern подходит для всех отопительных приборов, работающих на древесном топливе, таких как печи, камины, плиты, каменки и котлы центрального отопления, максимальная мощность которых составляет до 60 кВт и температура дымового газа на выходе – от 150 °С до 600 °С.

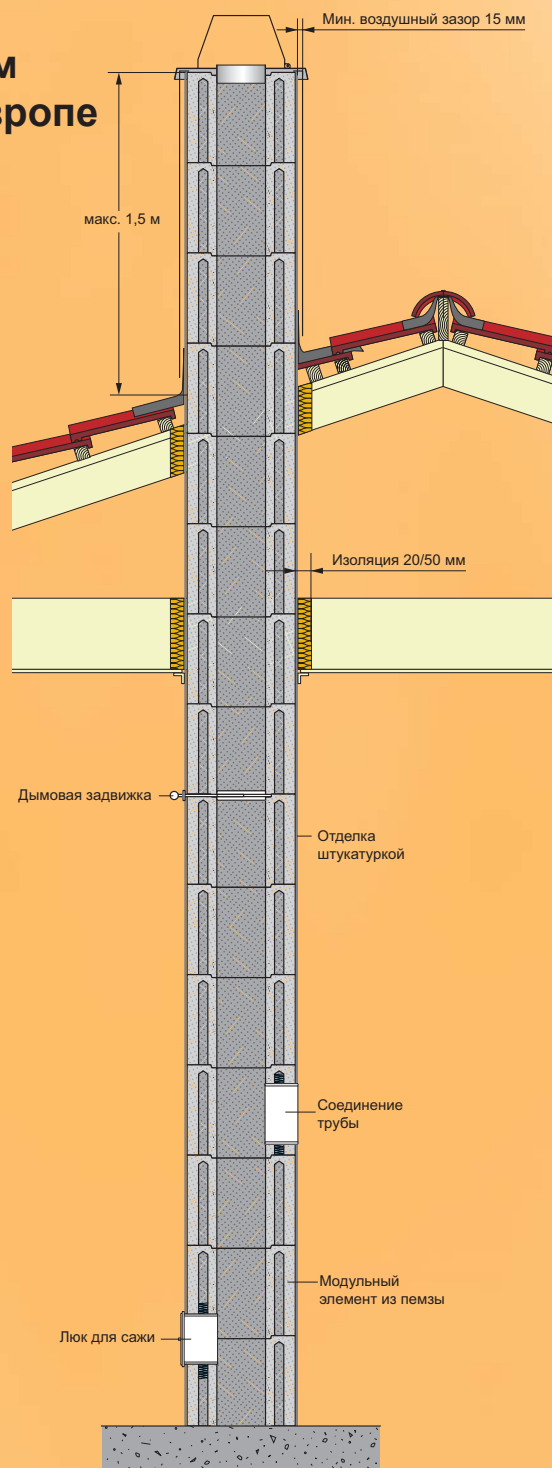
Isokern – это безопасный, прочный и долговечный модульный дымоход, который прошел испытания в качестве системы и имеет соответствующую действующим европейским нормам маркировку CE:

EN 1858:2003 T400 N1 D 3 G00
 T450 N1 D 3 G20
 T600 N1 D 3 G50

- T - температурный класс, соответственно 400/450/600 °С,
 N1 - класс давления, в данном случае пониженное давление,
 D - рабочая среда, в данном случае сухие условия работы,
 3 - класс коррозионностойкости в соответствии с используемым видом топлива, в данном случае твердое топливо (древесина),
 G 00/20/50 - испытанная устойчивость к горению сажи, число показывает соответствующее данному температурному классу минимальное расстояние дымохода от горючих материалов (мм).

Технические данные дымоходных блоков ISOKERN:

EM16 160 мм 36x36x25 см 24 кг/шт. 96 кг/пог.м
 EM18 180 мм 40x40x25 см 27 кг/шт. 108 кг/пог.м
 EM18 200 мм 40x40x25 см 28 кг/шт. 112 кг/пог.м



SCHIEDEL

EU- VASTAVUSDEKLARATSIOON
 474 – 04 – 08 – 0007

Toote ja vastutuse esindaja
 Schiedel Modulkorstenad OÜ
 Pärnu mnt. 139
 11317 Tallinn
 deklaratsioon@skiedel.ee

ISOKERN EM korstenasüsteem
 T 400 N1 D 3 G00
 T 450 N1 D 3 G20
 T 600 N1 D 3 G50

Vastab määrusele
 EN 1858: 2003

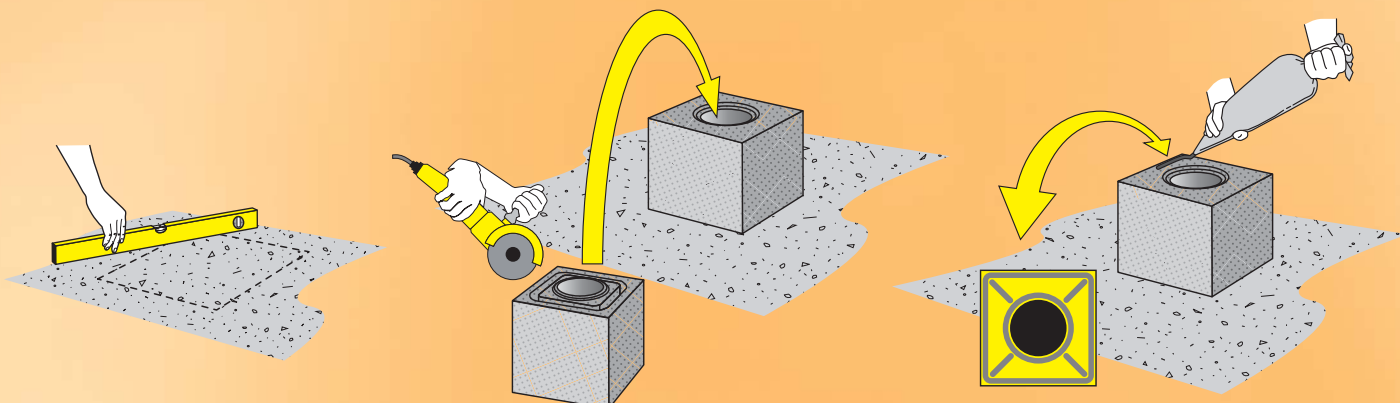
ning täidab CE-märkimise nõudeid, mis on kehtestatud EN 1858:2003 Isaac ZA.

Toote tehnilise sertifitseerimise tunnustatud asutus
 TÜV Industrie Service GmbH TÜV Süd gruppe,
 Ridlerstrasse 65
 D - 80339 München
 Sertifikaat registreerimisnumbriga
 0036 - CPD - 90219 001
 väljastati esmakordselt 23. detsembril 2004

Tallinnas, 14.01.2008

Jana Rautvere
 Tegevõtt

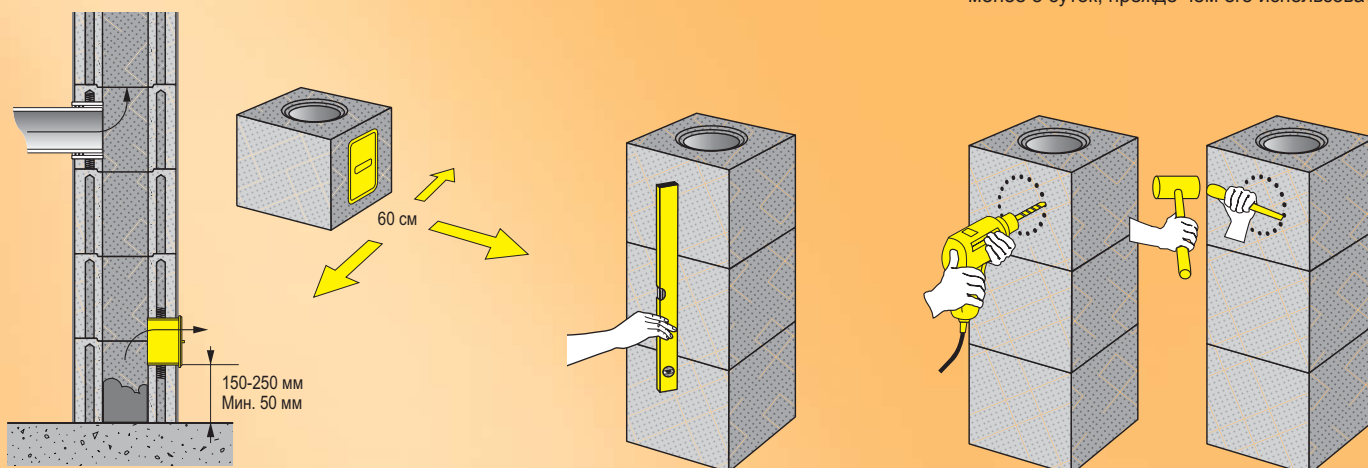
Монтаж модульного дымохода Isokern



1 Перед установкой дымохода следует убедиться, что фундамент основания дымохода перпендикулярен, стабилен, является огнеупорным и влагостойким.
Приготовление клеевой смеси: к 5 кг сухой смеси добавить 1,2 л воды (0,24 л/кг). Размешать электродрелью (+мешалка) или специальным миксером. После этого дать постоять 20 мин., затем размешать снова. Готовая смесь пригодна для использования максимально в течение 5 часов, и ее следует время от времени размешивать. При монтаже использовать пластиковый мешок для клеевой смеси Isokern, в который налить размешанную смесь. Отрезать острый угол мешка так, чтобы образовалось отверстие диаметром около 12 мм.

2 Выровнять резак или специальным молотком выступающий из-под первого блока выступающий соединительный паз и затем приклеить выровненный блок с помощью клеевой смеси Isokern к фундаменту дымохода.
NB! Поверните блок на 180° – чтобы отверстие расположенного внутри блока воздушного канала было внизу, и проследите, чтобы остатки блочного материала, попавшего в каналы при выравнивании, были удалены. То же самое проделать и в следующих блоках.

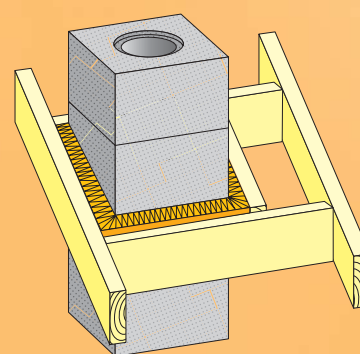
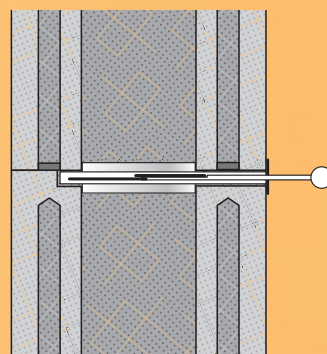
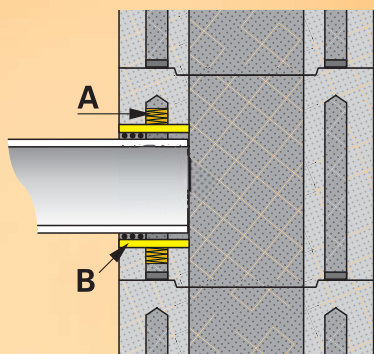
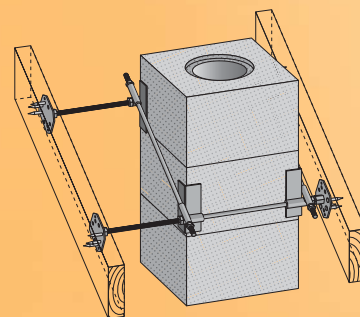
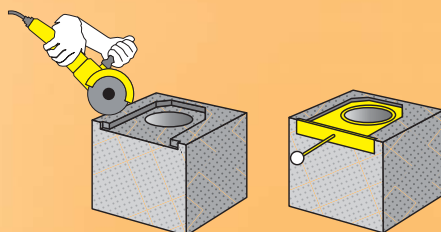
3 Уложите блоки друг на друга и соедините их клеевой смесью Isokern. Нанесите клей на блок полосками шириной около 12 мм: на соединительную фазу – круговую вокруг дымохода, на внешнюю часть – по всей длине и дополнительно по диагонали между дымоходом и внешними углами блока (см. верхний рисунок). При установке следующего блока сразу же удалите лишний клей щеткой или сырой губкой. Оставьте свободными находящиеся внутри блока воздушные каналы – они предохраняют блоки от перегрева! Расход клея составляет примерно 2-3 кг/пог.м.
NB! Не используйте другие смеси, клеи или соединительные материалы – огнеупорная клеевая смесь Isokern не заменяема! После того, как дымоход готов, следует подождать не менее 3 суток, прежде чем его использовать.



4 Установите люк для сажи ниже очага. Самое удобное – сделать отверстие для люка в соответствующем блоке в ходе его монтажа. Отметьте на блоке контур отверстия для люка. Просверлите электродрелью отверстия вдоль контурной линии. Не пользуйтесь ударной дрелью. Для вырезания отверстия можно использовать и резак с отрезным кругом, предназначенным для легкого бетона. Обработайте молотком и зубилом. На полу перед люком для сажи должно остаться не менее 60 см свободного места.

5 В ходе работы проверяйте с помощью уровня вертикальность дымохода. Модульный дымоход Isokern может выступать над поверхностью крыши не более, чем на 1,5 метра.

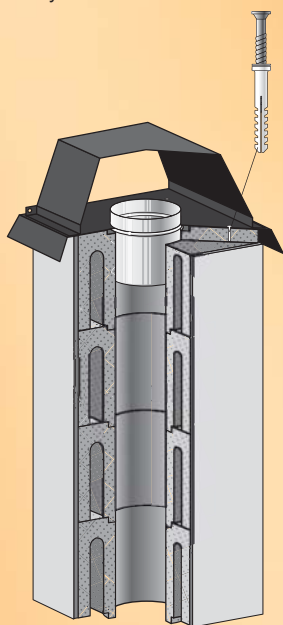
6 Соединение трубы: отметьте на блоке контур соединительного отверстия.
NB! При измерении отверстия прохода предусмотрите запас на 15-20 мм больше наружного диаметра соединительной трубы. Вдоль отмеченной контурной линии просверлите электродрелью отверстия. Не пользуйтесь ударной дрелью. Обработайте отверстие молотком и зубилом.



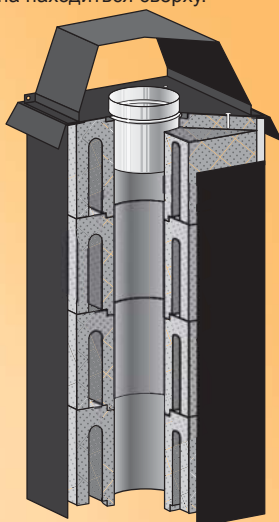
7 Заполните воздушный канал вокруг отверстия прохода примерно на 3-5 см огнеупорным изоляционным материалом (A), чтобы избежать лишнего расхода смеси при выравнивании внутренней стороны отверстия. Затем выровняйте внутреннюю поверхность прохода клеевой смесью Isokerm (B). Зазор между соединительной трубой и отверстием прохода заполните огнеупорным уплотнительным шнуром соответствующего размера, дополнительно можно на внешней поверхности прохода использовать огнеупорную уплотнительную массу.

8 Задвижку установите между двумя блоками дымохода. В нижнем блоке сделайте гнездо в соответствии с размерами задвижки, так чтобы верхняя поверхность задвижки оставалась на одном уровне с наружной поверхностью блока или на 1 мм ниже. Выступающие боковые части задвижки, предназначенные для крепления плиты покрытия, углубите в наружную стенку блока, просверлите отверстия для крепежных шурупов. Выровняйте выступающий соединительный паз верхнего блока так, чтобы верхний блок дымохода полностью опирался на нижний блок – блок не должен опираться на задвижку. Склейте между собой нижний и верхний блоки так, чтобы задвижка осталась свободной от клея. **NB!** При установке задвижки красная надпись на задвижной плите должна находиться сверху.

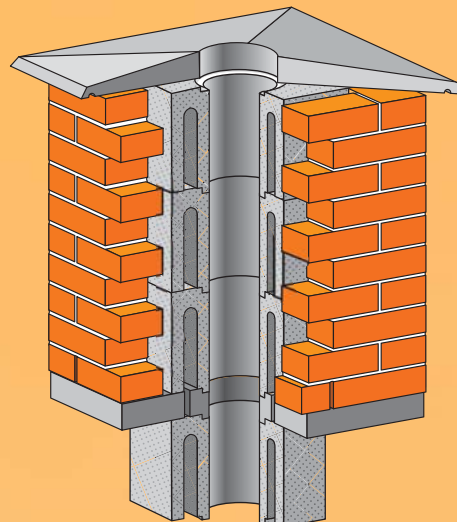
9 Для обеспечения стабильности укрепите дымоход в проходах через перекрытия огнеупорным изоляционным материалом в соответствии с материалом конструкции (см. требования и рекомендации по монтажу). В проходах через кровельную конструкцию укрепите дымоход при помощи металлического кровельного крепежного комплекта Schiedel или с помощью деревянной рамы, изготовленной из деревянных брусков и соединенной с окружающими дымоход стропилами. Между дымоходом и рамой оставьте зазор 20 или 50 мм в зависимости от температурного класса дымохода, зазор уплотните по всей длине огнеупорным изоляционным материалом.



10 Выступающую над крышей часть дымохода облицуйте кирпичом, штукатуркой или жестяной обшивкой. Проход через нижнее покрытие крыши и кровлю уплотните в соответствии с рекомендациями и инструкциями их изготовителя. Соединение дымохода с кровлей должно быть погодоустойчивым и водонепроницаемым и должно соответствовать материалу наружной обшивки дымохода. При оштукатуренной верхней части трубы дымохода облицуйте наружную поверхность дымохода слоем погодоустойчивой штукатурки толщиной 10 мм.



11 Жестяная обшивка: покройте наружные стенки дымохода листами жести и соедините их между собой натяжными заклепками (комплект натяжных заклепок Schiedel для крепления жестяных листов: 20 шт./уп.; 1 уп./4 листа). Между жстью и блоками дымохода оставьте вертикальный воздушный зазор мин. 15 мм. На верхушку дымохода, облицованного штукатуркой или жстью, установите противо-дождевой колпак. Просверлите для противо-дождевого колпака в каждом из четырех углов блока по отверстию и прикрепите его к блоку дюбель-гвоздями 5x50 мм.



12 Кирпичная обшивка: установите на блоке, расположенном ниже уровня кровельной конструкции, консольную плиту с консольным соединением Isokerm. Параллельно укладывайте блоки дымохода и кирпичную обшивку. Вертикальные швы нижнего ряда обшивки оставьте пустыми (проветривание), между блоками и обшивкой оставьте зазор 10 мм для проветривания. При укладывании обшивки учитывайте высоту выступающей части дымохода и выберите такую ширину шва, чтобы обшивка закончилась примерно на 10-15 мм ниже верхней поверхности верхнего блока. На верхней части трубы установите бетонную покрывную плиту – прикрепите ее при помощи клеевой смеси Isokerm к последнему блоку.

Модульный дымоход Isokern удобно и быстро монтировать благодаря простой системе, легким блокам и небольшому количеству необходимых дополнительных принадлежностей и элементов. Подробная инструкция по монтажу и простая система позволяют сделать монтаж простым даже для не специалиста.

Требования и рекомендации по монтажу:

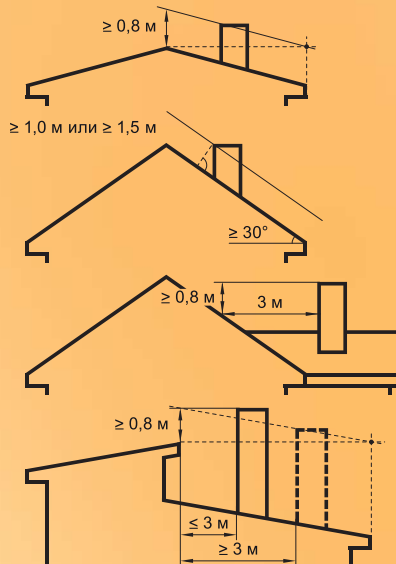
- Соблюдать все изложенные в инструкции Isokern по монтажу рекомендации и требования, это является также основой действия производственной гарантии.
- Дымоход является частью отопительной системы и выбирается согласно топочному устройству. Дымоход Isokern подходит для всех работающих на древесном топливе отопительных приборов, максимальная мощность которых составляет до 60 кВт и температура дымового газа на выходе – от 150 °С до 600 °С.
- Диаметр дымохода выбирается и рассчитывается в зависимости от соединяемого очага, тепловой мощности, используемого топлива и высоты дымохода.
- Поверхность основания дымохода должна быть перпендикулярной, стабильной, огнеупорной и морозостойкой, выдерживать нагрузку, обусловленную весом дымохода и другими факторами.
- Огнеупорная клеевая смесь Isokern не заменяется! При использовании смеси в нормальных условиях требуемая минимальная (наружная) температура составляет + 5 °С. В случае, если монтаж производится при отрицательной температуре, непременно следует использовать морозостойкие добавки, предназначенные для цементных смесей.
- Дымоход следует проектировать, устанавливать и уплотнять таким образом, чтобы температурное расширение дымохода и его отдельных частей происходило без повреждения как самого дымохода, так и прикрепленных к нему конструкций. Также должна быть обеспечена возможность проверки состояния и чистки дымохода.
- При установке блоков дымохода Isokern вплотную друг к другу следует между блоками оставлять температурный шов не менее 2 мм. Также оставляется пространство для расширения между дымоходом и другими частями конструкции (такими как перегородка), учитывая при этом материалы конструкции и соответствующие им вытекающие из температурного класса разрывы безопасности.
- Обеспечить соответствующее температурному классу дымохода минимальное расстояние от горючих материалов в зависимости от топочного устройства:

T450 450 °С мин. 20 мм
 T600 600 °С (напр., каменки)
 Мин. 50 мм

Дощатый пол, стенная обшивка, обшивка нижней поверхности перекрытия или другая обшивка из горючих материалов могут достигать каменной наружной поверхности дымохода, если толщина настила или обшивки составляет до 30 мм.

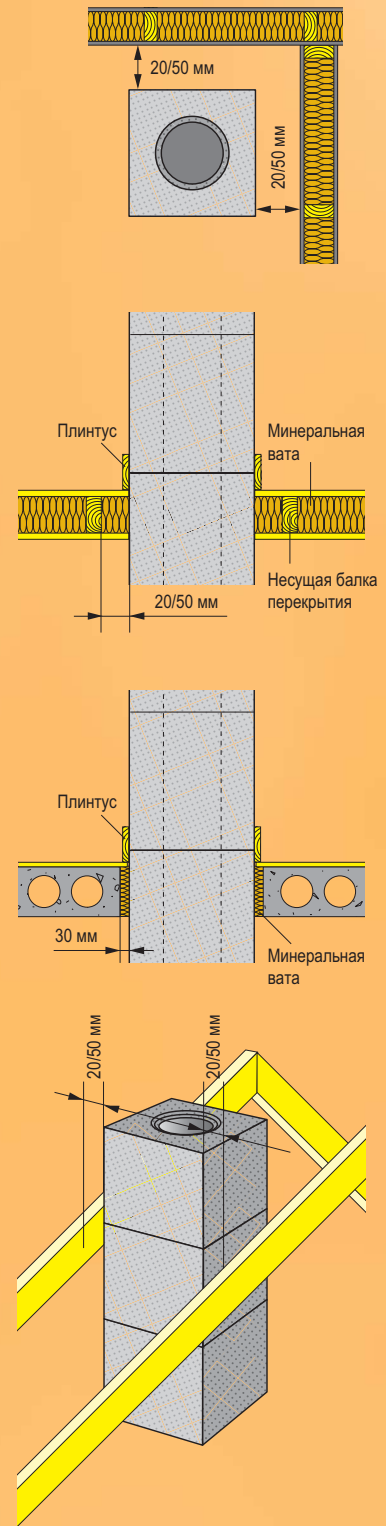
Также можно устанавливать на наружной поверхности дымохода плитусы или нащельники высотой 150 мм.

- Места соединений в проходах дымохода через перекрытия и кровельную конструкцию, зазор между частью конструкции из горючих материалов (перегородка) и дымоходом следует уплотнить огнеупорным теплоизоляционным материалом, объемный вес которого составляет 100 кг/м³ и температура спекания 900 °С.
- Дымоход должен выступать за пределы поверхности кровли или других строительных деталей настолько, чтобы была обеспечена пожарная безопасность и тяга. Самое рациональное – это установить дымоход рядом с гребнем крыши. Минимальная высота дымохода для материалов, относящихся к классу огнеупорности Vgroof, в зависимости от уклона крыши, формы и расположения:



Если кровля не относится к классу огнеупорности Vgroof, соответствующая высота должна быть не менее 1,2 м и для дымохода предусматривается искроуловитель, следует также дополнительно подтвердить пожарную безопасность дымохода. Рекомендуемая вертикальная высота дымохода, выступающая за поверхность кровли, составляет max 1,5 м. Для обеспечения лучшей стабильности рекомендуем зафиксировать дымоход и в проходе его через кровельную конструкцию (см. пункт 9).

- Часть дымохода, выступающую над крышей, необходимо защищать от воздействия плохих погодных условий. Боковые стороны дымохода покрываются кирпичной обшивкой, слоем штукатурки или жстью. В верхней части дымохода устанавливается металлический противодождевой колпак или бетонная кровельная плита. Желательно избежать попадания в дымоход сырости и воды.
- Внутри здания наружная поверхность дымохода покрывается штукатуркой толщиной 10 мм или шпаклевкой класса огнеупорности A1 толщиной 3-5 мм. В сырых помещениях применяется влагостойкое покрытие.



Модульный дымоход Isokern – легко приобрести и установить

Модульные дымоходы Schiedel Isokern продает Schiedel Moodul-
korstnad OÜ. Спрашивайте предложение по указанным ниже номерам
телефонов или по адресу э-почты: schiedel.eesti@schiedel.ee.

Мы составим для Вас предложение и при необходимости привезем
все нужные материалы и принадлежности вместе с инструкциями по
монтажу на строительную площадку заказчика.

В запросе предложения должны быть указаны тип отопительного
прибора заказчика, мощность, местоположение дымохода и высота.
Огнеупорный модульный дымоход – это всегда разумное и экономное
решение при планировании строительства нового дымохода.

SCHIEDEL

Schiedel Moodulkorstnad OÜ

Таллинн:
Пярну мнт., 139, 11317
Тел.: 627 5040
Факс 627 5041

Тарту:
Рийа мнт., 140с, 51014
Тел.: 627 5048
Факс 627 5586

schiedel.eesti@schiedel.ee
www.schiedel.ee



MONIER