



## Бак-водонагреватель

# ESS-PU

Объём 200-500 л

Технический паспорт



**Вертикальный ёмкостный водонагреватель с двумя гладкотрубными теплообменниками**

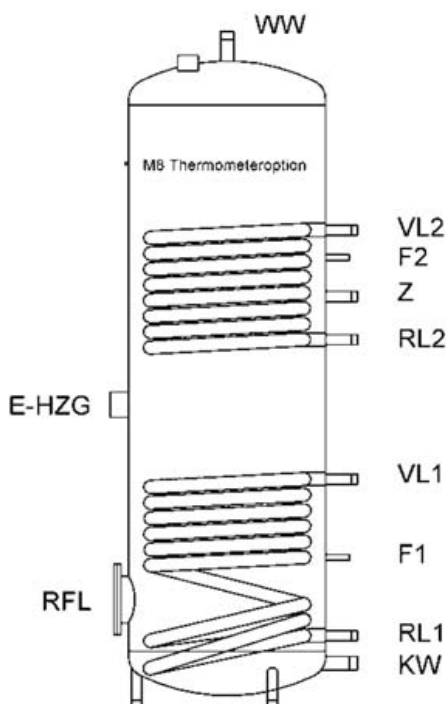
## 1. Назначение изделия

1.1. Вертикальные емкостные водонагреватели ESS-PU предназначены для приготовления горячей воды в сочетании с солнечными панелями, тепловыми насосами, водогрейными котлами, системами централизованного теплоснабжения.

1.2. Вертикальные емкостные водонагреватели рассчитаны на продолжительную работу без надзора при соблюдении правил монтажа и эксплуатации, изложенных в настоящем документе.

## 2. Технические характеристики

Тип накопителя (арт.модели см. на стр. 26)		ESS-PU 200	ESS-PU 300	ESS-PU 400	ESS-PU 500
Ёмкость	[л]	200	300	400	500
Диаметр без изоляции	[мм]	500*	500*	600*	650*
Диаметр с изоляцией	[мм]	600	600	700	750
Изоляция	[мм]			50*	
Высота с изоляцией	[мм]	1232	1697	1660	1783
Установочные размеры	[мм]	1370	1800	1800	1970
Поверхность нагрева вверху/внизу	[м <sup>2</sup> ]	0,6/0,8	0,8/1,2	1,0/1,5	1,2/1,8
Водяной объем в теплообменнике вверху/внизу	[л]	3,8/5,0	5,0/7,5	6,3/9,4	7,5/11,3
Объемный расход в теплообменнике вверху/внизу	[м <sup>3</sup> /ч]	0,7 /1,2	1,0/1,6	1,2/2,0	1,4/2,4
Потеря давления в теплообменнике вверху/внизу	[мбар]	30/70	35/90	45/120	55/250
Коэффициент мощности** в соответствии с DIN 4708 вверху/внизу		1,23/3,6	1,8/8	2,1/11	2,5/14
Эксплуатационная мощность вверху/внизу в соответствии с DIN 4708 (10°/80°/45°)	[л/ч]	410/710	605/970	720/1180	830/1400
макс. $\dot{V}$ /макс. $p$ в системе питьевой воды	[°C/бар]			95/10	
макс. $\dot{V}$ /макс. $p$ в системе отопления***	[°C/бар]			160/25	
Наружная резьба трубопровода холодной/горячей воды (KW/WW)	[дюймы]	G 1	G 1	G 1	G 1
Наружная резьба циркуляционного трубопровода (Z)	[дюймы]	G ¾	G ¾	G ¾	G ¾
Наружная резьба теплообменников (VL/RL)	[дюймы]	G ¾	G ¾	G ¾	G ¾
Внутренняя резьба системы электроотопления (E-HZG)	[дюймы]	G 1½	G 1½	G 1½	G 1½
Номинальный диаметр контрольного фланца (RFL)		DN 110	DN 110	DN 110	DN 110
Соединения для датчика/регулятора (F1, F2)			Патрон, внутренний диаметр 9 мм		
Соединение для термометра			Опционно M8		
<b>Размеры от уровня пола</b>					
KW	[мм]	110	110	127	128
RL 1	[мм]	180	180	205	205
VL 1	[мм]	630	580	635	685
RL 2	[мм]	780	945	965	1020
Z	[мм]	880	1045	1065	1125
VL 2	[мм]	990	1215	1261	1325
WW	[мм]			сверху	
E-HZG	[мм]	705	770	770	920
Вес	[кг]	85	114	166	215



**Схема подключений:**

- WW - Подсоединение горячей воды
- Z - Циркуляционный трубопровод
- E-HZG - Муфта электроотопления
- VL1/RL1- Вход/выход нижнего теплообменника
- VL2/RL2- Вход/выход верхнего теплообменника
- F1, F2 - Погружные гильзы для датчиков
- KW - Присоединение холодной воды
- RFL - Контрольный фланец

**3. Комплект поставки**

Вертикальные емкостные водонагреватели ESS-PU поставляются в собранном виде , без упаковки. В комплект поставки входит:

Комплект поставки. Вертикальные емкостные водонагреватели ESS-PU	
Наименование	Количество
Вертикальные емкостные водонагреватели ESS-PU, в твёрдой изоляции, шт.	1
Магниеый анод, шт.	1
Термометр, шт.	1
Заглушка для муфты электроотопления 1 ½', шт.	1
Ножки, компл.	1
Глухой фланец DN 110, шт.	1
Кожух, шт.	1
Паспорт, шт.	1

**4. Устройство и работа**

4.1. Вертикальный емкостный водонагреватель представляет собой бак, покрытый эмалью внутри, внутри которого расположены 2 гладкотрубных теплообменника , рассчитанных на работу при максимальном давлении 25 бар и температуре 160<sup>0</sup>С на стороне системы отопления и на максимальное давление 10 бар и температуру 95<sup>0</sup>С на стороне ГВС. В бак сверху встроен съёмный магниевый анод для предотвращения коррозии.

Подогрев всего объема воды достигается 2 змеевиками греющего контура.

4.2. Низкотемпературный контур идущий от солнечных батарей, либо теплового насоса подходит к нижнему теплообменнику. Горячая вода из от системы отопления, теплоснабжения или другого контура солнечных батарей поступает к верхнему теплообменнику. Холодная вода поступает из системы холодного водоснабжения, через патрубки холодного водоснабжения, в бак и, благодаря теплообмену, разогревается и накапливается. При начале водоразбора, через патрубок горячего водоснабжения, разогретая вода поступает в систему ГВС.

4.3. В случае возможных сбоев в системе отопления или в качестве дополнительного теплового источника, в бак может быть установлена система электроотопления, которая представляет из себя электрический нагревательный элемент с резьбой 1 1/2" НР. Который требует питания 220 и/или 400 В , потребляемая мощность 3-9 кВт , в зависимости от модификации.

4.4 Стальной водонагреватель выполнен с внутренним эмалевым покрытием , благодаря чему достигается высокая коррозионная стойкость.

## 5. Размещение и монтаж

5.1. Емкостные водонагреватели можно устанавливать только в помещениях с положительной температурой. Монтаж и пуск в эксплуатацию должен быть осуществлен специализированной фирмой. После первого запуска водонагревателя – проверить его на утечку в местах соединений. В качестве теплоносителя в теплообменнике применять воду, а не пар. При поставке кожуха в отдельной упаковке при его монтаже на бак выполнить необходимые прорези по месту.

5.2 Подключение к системе водоснабжения осуществляется согласно действующим нормам (см. рис.1)

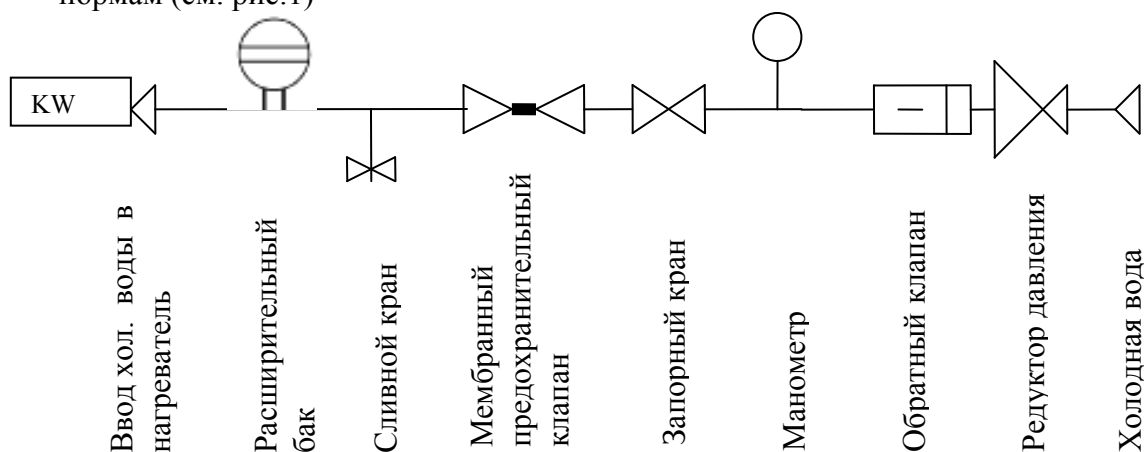


Рис.1

KW - Патрубок присоединение холодной воды

5.3 При подключении к системе водоснабжения должна быть предусмотрена возможность слива воды из водонагревателя.

5.4 Бак установить на ровную поверхность, регулировку произвести с помощью ножек.

5.5 Последовательность монтажа кожуха бака

Внешний кожух подвержен действию окружающих температур. Запрещается производить монтаж кожуха при температурах ниже 20°C. При монтаже в холодном помещении требуется нагреть внешний кожух до 20-25°C.

При монтаже и перед выполнением подключений по питьевой воде, циркуляции и отопительной воде необходимо одеть кожух.

Во время монтажа необходимо:

1. Развернуть изоляцию и обернуть бойлер без натягивания и одеть отверстиями выполненными в кожухе на ответвления.

2. Плавno разгладить изоляцию ладонью, чтобы она приняла форму бака и молния имела возможность легко застегнуться.

3. Плавno застегивать замок молнии сверху вниз. Не застегивать молнию с применением силы.

4. Надеть пластиковые крышки на фланец и на верхнюю часть бака

5. Наклеить заглушки из комплекта вокруг вырезов под ответвления

5.6 Проверка магниевого анода

Следует проверять состояние магниевого анода один раз в 2 года. После первой проверки следует наметить периодичность последующих проверок, исходя из степени износа анода.

Проверку анода можно осуществить визуальный контролем :

Анод должен быть заменен, если его диаметр менее 15 мм (начальный диаметр = 33 мм) требуется замена.

5.7 Очистка теплообменника от накипи

Если бойлер используется в районе с жесткой водой, рекомендуется ежегодно выполнять удаление накипи с теплообменника водонагревателя ГВС, чтобы сохранить функциональность.

## **6. Требования безопасности**

6.1. Вода из системы отопления и санитарно-техническая вода не должны смешиваться. Не должно быть циркуляции санитарно-технической воды в теплообменнике.

6.2. Регулярно производите техническое обслуживание оборудования для обеспечения его нормальной работы, рекомендуется 1 раз в год в рамках сервисного обслуживания котельного оборудования.

6.3 Измельчение более сильных отложений перед промывкой нужно производить только с помощью деревянного скребка. Недопустимо использование для чистки предметов с острыми кромками, особенно металлических.

6.4 Очистка бака и проверка системы и арматуры ГВС должна проводиться минимум 1 раз в год

6.5 При возможности замерзания необходимо обеспечить бак защитой от замерзания или полностью слить воду из него

6.6 Группу безопасности бойлера необходимо регулярно проверять в период регламентного обслуживания

## **7. Правила хранения, транспортирования и утилизации**

7.1. Вертикальный емкостный водонагреватель для систем с солнечными панелями должен храниться в закрытых помещениях в условиях, исключающих возможность воздействия солнечных лучей, влаги, резких колебаний температуры. Температура окружающего воздуха при хранении от 1°C до 40°C и относительной влажности воздуха не более 80 % при 25°C.

7.2. Транспортирование вертикального емкостного водонагревателя допускается производить любым видом транспорта на любые расстояния. Транспортировку производить строго в вертикальном положении.

7.3. Изделие не содержит драг/металлов, вредных веществ и компонентов и подлежит утилизации после окончания срока эксплуатации.

7.4 В зависимости от типа бака изоляция может быть мягкая (съёмная) или твердая (несъёмная). При непосредственном заносе бака на объект рекомендуется снимать мягкую изоляцию или кожух (для баков с твердой изоляцией) во избежание их повреждения и упрощения процедуры заноса

## **8. Гарантии изготовителя**

8.1. Изготовитель гарантирует нормальную работу вертикального емкостного водонагревателя при условии соблюдения правил эксплуатации и хранения.

8.2. Гарантийный срок эксплуатации 24 месяца с даты ввода в эксплуатацию, но не более 27 месяцев с даты отгрузки со склада

8.3. Изготовитель обязуется в течение гарантийного срока эксплуатации безвозмездно исправлять дефекты изделия или заменять его, если дефекты не возникли вследствие нарушения покупателем правил пользования изделием или его хранения. Гарантийный ремонт осуществляет предприятие-изготовитель или его представитель.

8.4. Изготовитель не принимает претензии за некомплектность и механические повреждения вертикального емкостного водонагревателя, несоблюдения требований настоящего паспорта, попадание вовнутрь посторонних предметов, веществ, жидкостей, наличия следов самостоятельной разборки, ремонта или доработок, стихийных бедствий, пожаров.

**Производитель оставляет за собой право на внесение технических изменений.**

## 9. Гарантия

Наименование изделия			
Артикул изделия			
Заводской номер изделия (наклейка/штамп на корпусе) *заполняется при монтаже			
Дистрибьютор/Дилер/Партнер	дата	Подпись/расшифровка	печать
Отметка о продаже через розничную сеть	дата	Подпись/расшифровка	печать
Отметка о вводе в эксплуатацию	дата	Подпись/расшифровка	печать

Гарантийный срок на оборудование составляет 24 месяца с даты ввода в эксплуатацию, но не более 27 месяцев с даты продажи, указанной в накладной.

Условием предоставления гарантии является наличие товарной накладной на оборудование.

При возникновении гарантийного случая покупатель предоставляет следующий перечень документов:

1. Акт в произвольной форме с описанием дефекта
2. Качественную фотографию места дефекта (2-3 ракурса).
3. Описание рабочих параметров системы (температура, давление, рабочая жидкость)
4. Накладную на оборудование
5. Настоящий гарантийный талон.

Регламент рассмотрения гарантийного случая.

Перечисленные выше документы направляются в адрес розничного продавца или официального Дистрибьютора/Дилера/Партнера компании «Майбес РУС» в зависимости от того, через какую организацию была произведена окончательная покупка оборудования.

Процесс рассмотрения случая при необходимости участия ООО «Майбес РУС» занимает не более 7 рабочих дней с момента:

1. Предоставления пакета документов и фотографий
2. Поступления оборудования на склад ООО «Майбес РУС» при невозможности оценить дефект по п.1

Срок службы оборудования составляет не менее 15 лет непрерывной эксплуатации при условии соблюдения требований завода-изготовителя.

