

VIADRUS

VIADRUS U 22 C/D

ИНСТРУКЦИЯ ПО ОБСЛУЖИВАНИЮ
И МОНТАЖУ КОТЛА



Содержание:

стр.

1.	Применение и преимущества котла.....	3
2.	Технические данные котла VIADRUS U 22.....	3
3.	Описание	5
3.1	Конструкция котла	5
3.2	Элементы регуляции и защиты	5
3.3	Оборудование для отвода избыточного тепла	9
4.	Расположение и монтаж	12
4.1	Предписания и инструкции	12
4.2	Возможности расположения	13
5.	Заказ, поставка и монтаж.....	14
5.1	Заказ	14
5.2	Поставка и оснащение	14
5.3	Порядок монтажа	16
5.3.1	Установка котельного корпуса	17
5.3.2	Монтаж оболочек	19
6.	Введение котла в эксплуатацию – инструкции для договорной сервисной организации.....	25
6.1	Контроль перед пуском	25
6.2	Введение котла в эксплуатацию	25
6.3	Перестройка котла с „твердого топлива“ на „газовое или жидкое топливо“ и обратно	25
7.	Обслуживание котла потребителем	26
8.	ВНИМАНИЕ	27
9.	Уход.....	28
10.	Инструкции по ликвидации изделия после окончания срока его службы	28
11.	Гарантия и ответственность за дефекты	29

Таб. 2 Размеры, технические параметры котла VIADRUS U 22 D

Число секций	шт	4	5	6	7	8	9	10	
Масса	кг	252	282	312	347	377	417	448	
Объем водяного пространства	л	36,2	40,9	45,6	50,3	55,0	59,7	64,4	
Объем камеры сгорания	л	47	60	73	86	99	112	125	
Глубина камеры сгорания	мм	339	434	529	624	719	814	909	
Диаметр дымового патрубка	мм	156						176	
Размеры котла: - высота x ширина (исполнение с коробкой упр.)	мм	1007,5 x 545							
Размеры котла: - высота x ширина (исполнение без коробки)	мм	989,5 x 545							
- глубина	мм	750	845	940	1035	1130	1225	1320	
Рабочее давление воды	кПа	400							
Испытательное давление воды	кПа	800							
Гидравлическая потеря	-	см. рис. № 1							
Рекоменд.рабочая температура отопительной воды	°С	60-90							
Уровень шума	дБ	Не превышает уровень 65 дБ (А)							
Минимальная тяга в трубе	Па	16	18	20	22	24	26	28	
Вводы котла - отопительная вода		DN 50							
- возвратная вода		DN 50							

Таб. 3 Тепло-технические параметры котла при сжигании КОКСА и КАМЕННОГО УГЛЯ
зернистость 30 – 60 мм теплотворная способность: 26 - 30 МДж.кг⁻¹

Число секций	шт	2	3	4	5	6	7	8	9	10
Номинальная мощность	кВт	11,7	17,7	23,3	29,1	34,9	40,7	46,5	52,3	58,1
К.п.д.	%	75 – 80								
Ориентировочный расход топлива – кокс	кг.ч ⁻¹	1,89	2,87	3,77	4,71	5,65	6,59	7,53	8,47	9,41
Теплотворная способность – кокс	МДж.кг ⁻¹	27,8								
Ориентировочный расход топлива – каменный уголь	кг.ч ⁻¹	1,98	3,0	3,95	4,93	5,92	6,9	7,88	8,87	9,85
Теплотворная способность – каменный уголь	МДж.кг ⁻¹	28,31								
Температура продуктов сгорания	°С	макс. 280								

Таб. 4 Тепло-технические параметры котла при сжигании ДРЕВЕСИНЫ
влажность 15 - 25 % теплотворная способность: 12 - 15 МДж.кг⁻¹

Число секций	шт	4	5	6	7	8	9	10
Номинальная мощность	кВт	20	25	30	35	40	45	49
К.п.д.	%	75						
Ориентировочный расход топлива	кг/ч	6,4	8,0	9,59	11,19	12,79	14,39	15,67
Теплотворная способность	МДж.кг ⁻¹	15,01						
Температура продуктов сгорания	°С	макс. 320						

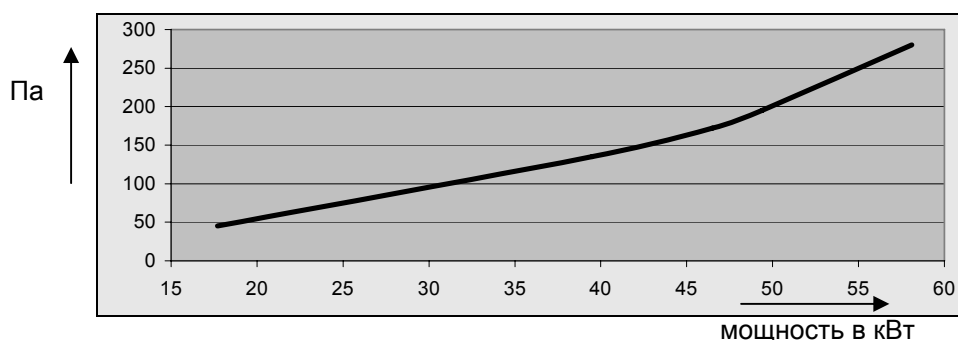


Рис. № 1 Гидравлические потери в корпусе котла (мощность в кВт)

3. Описание

3.1 Конструкция котла

Главной частью котла является чугунный секционный корпус, изготовленный из серого чугуна по:
ЧСН 42 2415 Чугун 42 2415 с пластунчатым графитом или
ЧСН 42 2420 Чугун 42 2420 с пластинчатым графитом.

Напорные части котла отвечают требованиям прочности по:

ЧСН 07 0240 Тепловодные и паровые котлы низкого давления. Основные положения.

ЧСН 07 0245 Тепловодные и паровые котлы низкого давления. Тепловодные котлы мощностью до 50 кВт. Технические требования. Испытания.

Корпус котла состоит из секций, соединенных с помощью запрессованных котельных ниппелей и закрепленных анкерными болтами. Секции образуют камеру сгорания и зольное пространство, водяное пространство и конвекционную часть. Вход и выход отопительной воды расположены в задней части котла.

В задней секции котла в верхней части находится вытяжной патрубок и фланец отопительной воды, в нижней части имеется фланец возвратной воды с патрубком для впускного и выпускного крана. К передней секции прикреплены загрузочные и зольные дверцы, под которыми находятся топочные дверцы.

Весь корпус котла изолирован безвредной для здоровья минеральной изоляцией, которая снижает потери тепла в окружающую среду. Стальная оболочка покрыта качественной комакситной краской.

У размеров котла от семи до десяти секций VIADRUS U 22 С использованы два вида средних секций: в передней части котла находятся секции без планки, в задней части котла с планкой. Планка закрывает пространство для сжигания и возвращает пламень и продукты сгорания из заднего пространства в переднюю часть котла, т.е. при обратном пути в дымоходах дополнительно используется тепло продуктов сгорания.

Число секций без планки и с планкой указано в следующей таблице:

Таб. 5 Средние секции котла VIADRUS U 22 С

Размер котла в секциях	2	3	4	5	6	7	8	9	10
Средняя секц. с планкой	-	1	2	3	4	4	5	5	6
Средняя секц. без планки	-	-	-	-	-	1	1	2	2

У котла VIADRUS U 22 D использованы три вида средних секций: в передней части котла (за исключением четырехсекционного размера) находится секция с пазами для облегчения загрузки топлива диаметром до 220 мм, далее секции без планки, в задней части котла с планкой. Планка закрывает пространство для сжигания и возвращает пламень и продукты сгорания из заднего пространства в переднюю часть котла, таким образом, на обратном пути в дымоходах дополнительно используется тепло продуктов сгорания.

Таб. 6 Средние секции котла VIADRUS U 22 D

Размер котла в секциях	4	5	6	7	8	9	10
Средняя секц. с пазами	-	1	1	1	1	1	1
Средняя секц. с планкой	2	2	3	4	5	5	6
Средняя секц. без планки	-	-	-	-	-	1	1

3.2 Элементы регуляции и защиты

Дымовая заслонка вытяжного патрубка регулирует выход продуктов сгорания из котла в дымовую трубу. Управляется рукояткой с тягой в верхней левой части котла возле загрузочных дверок.

Отверстие в зольных дверках (глушитель) регулирует подвод сжигаемого воздуха под колосник котла. Управляется с помощью регулятора тяги или вручную регулировочным винтом на дверцах.

Отверстие в загрузочных дверцах (роза) служит для подвода вторичного воздуха в пространство сжигания. Для управления отверстием необходимо ввиду высокой температуры дверок использовать инструмент, который является составной частью поставки.

В нижней части вытяжного патрубка имеется отверстие с крышкой, которое служит для чистки отложений, возникших при сгорании.

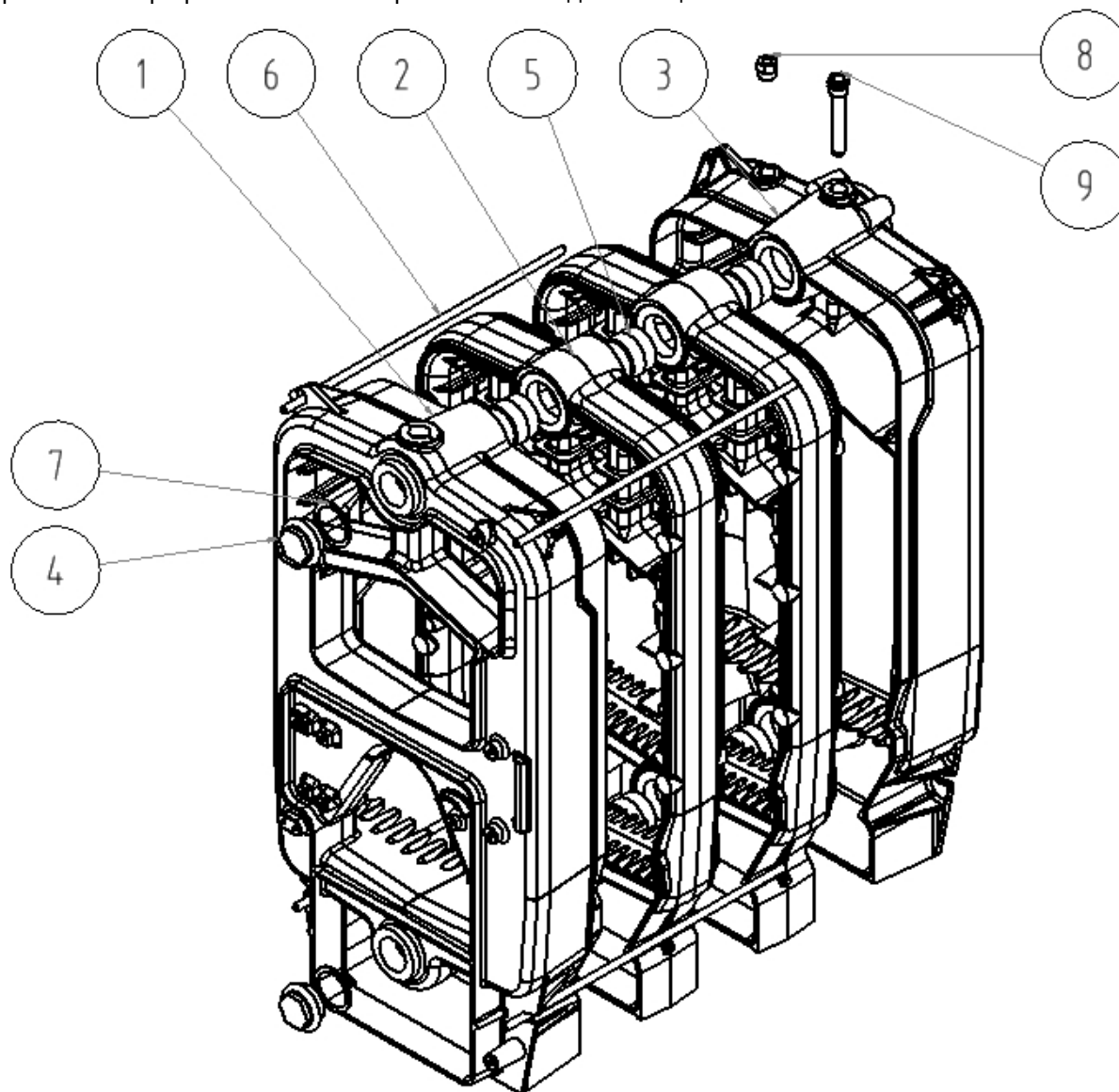
Между передней и средней секцией над загрузочным отверстием котла VIADRUS U 22 С установлены перегородки дымового канала. Они служат у котлов с небольшой мощностью (2 - 5 секц.) для снижения вытяжного сечения и лучшего использования температуры продуктов

сгорания. Они применяются с разной шириной сечения в зависимости от размера котла по следующей таблице:

Таб. 7 Перегородки дымового канала котла VIADRUS U 22 C

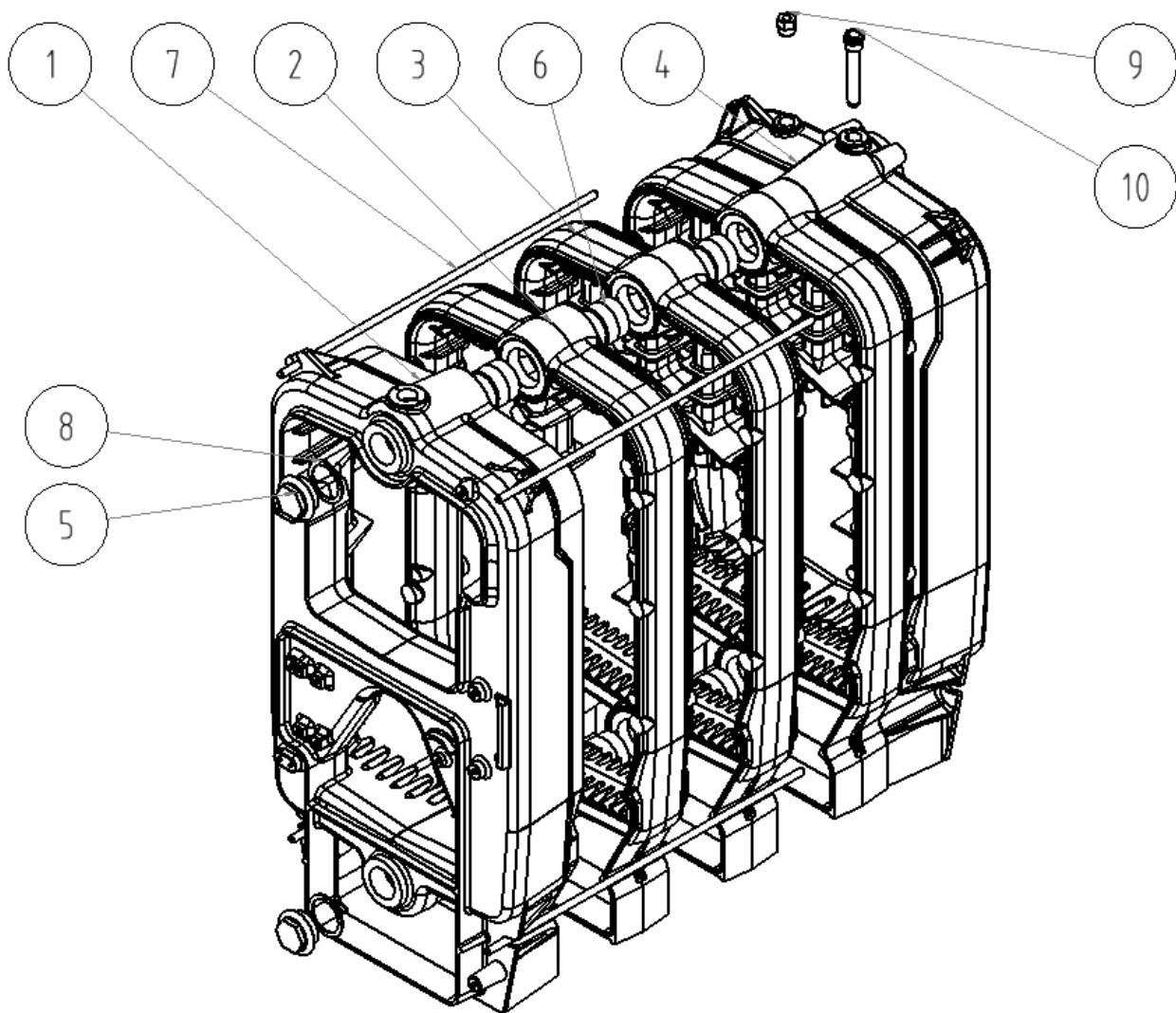
число секц.котла (шт)	ширина сечения дымов. канала (мм)	число перегородок (шт)
2	12	2
3	24	2
4	36	2
5	48	2

Для определения температуры отопительной воды и давления воды в отопительной системе служит сдвоенный прибор – термоманометр, расположенный в коробке управления. Гнездо датчика термоманометра расположено в верхней части задней секции котла.



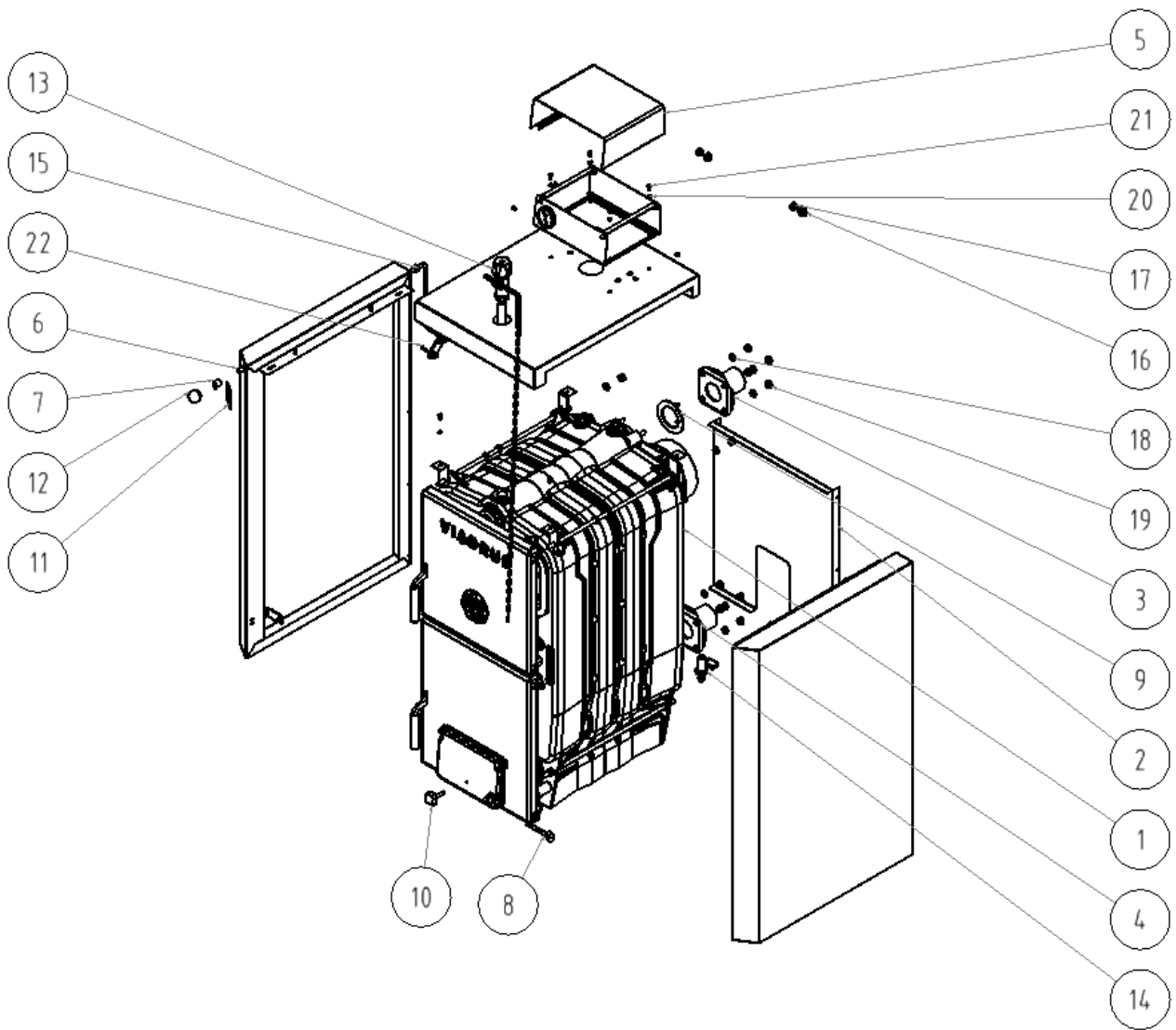
1. Передняя секция U 22C
2. Средняя секция с планкой
3. Задняя секция
4. Пробка
5. Ниппель
6. Анкерный болт
7. Уплотнение
8. Обратный клапан термоманометра
9. Гнездо термостата

Рис. № 2 Схема котельного корпуса VIADRUS HERCULES U 22 C



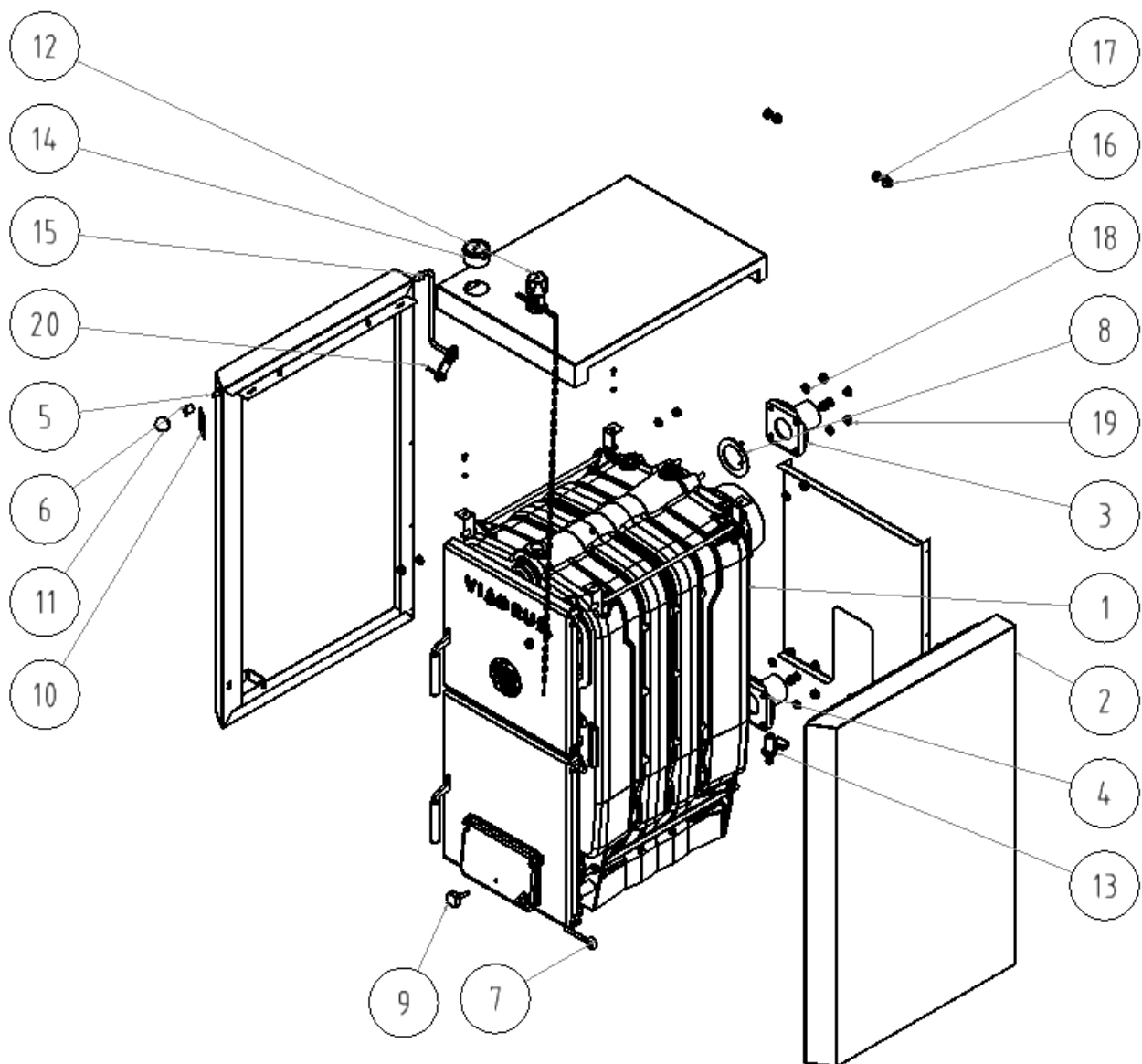
1. Передняя секция U 22D
2. Средняя секция с углублением
3. Средняя секция с планкой
4. Задняя секция
5. Пробка
6. Ниппель
7. Анкерный болт
8. Уплотнение
9. Обратный клапан термоманометра
10. Гнездо термостата

Рис. № 3 Схема котельного корпуса VIADRUS HERCULES U 22 D



1. Котельный корпус комплектный с арматурой
2. Комплектная оболочка для данного размера
3. Фланец отопительной воды
4. Фланец возвратной воды
5. Коробка управления с термоманометром
6. Тяга
7. Проходной изолятор наклонный
8. Подвесной штифт
9. Уплотнение Ø 90 x 60 x 3
10. Болт отверстия для воздуха
11. Щиток управления дымовой заслонки
12. Пластмассовый шар M10
13. Регулятор тяги передний
14. Напускной и выпускной кран
15. Проходной изолятор HEYCO
16. Заглушка 19
17. Заглушка 15,9
18. Шайба 10,5
19. Гайка M10
20. Шайба 5,3
21. Болт M5 x 12
22. Шплинт 2,5 x 32

Рис. № 4 Состав котла VIADRUS HERCULES U 22 с коробкой управления



- | | |
|---|--------------------------------|
| 1. Котельный корпус комплектный с арматурой | 11. Пластмассовый шар M10 |
| 2. Комплектная оболочка по размеру | 12. Регулятор тяги передний |
| 3. Фланец отопительной воды | 13. Напускной и выпускной кран |
| 4. Фланец возвратной воды | 14. Термоманометр |
| 5. Тяга | 15. Проходной изолятор НЕУСО |
| 6. Проходной изолятор наклонный | 16. Заглушка 19 |
| 7. Подвесной штифт | 17. Заглушка 15,9 |
| 8. Уплотнение Ø 90 x 60 x 3 | 18. Шайба 10,5 |
| 9. Болт отверстия для воздуха | 19. Гайка M10 |
| 10. Щиток управления дымовой заслонкой | 20. Шплинт 2,5 x 32 |

Рис. № 5 Состав котла VIADRUS HERCULES U 22 без коробки упр.

3.3 Оборудование для отвода избыточного тепла

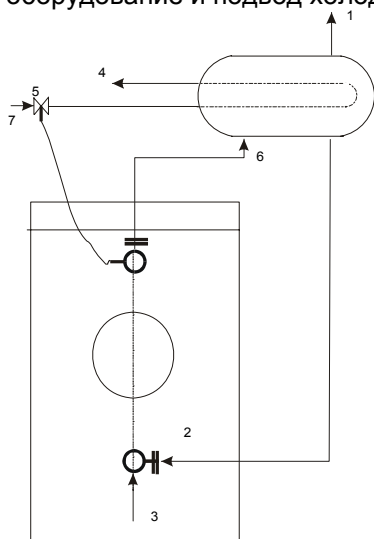
Охлаждающий контур или двухходовой предохранительный клапан DBV 1 - 02 служит для отвода избыточного тепла в том случае, если температура воды в котле превысит 95 °С.

Охлаждающий контур присоединен к фланцам котла, двухходовой предохранительный клапан на рис. № 6.

В случае перегрева котла (температура воды на выходе превышает 95 °С) происходит замыкание термостатического клапана, излишнее тепло отводится петлей дополнительного охлаждения.

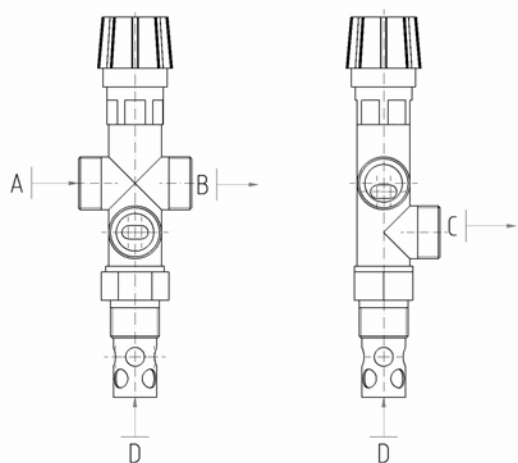
В случае, если система оснащена двухходовым предохранительным клапаном DBV 1 - 02, и происходит перегрев котла (температура воды на выходе превышает 95 °С) двухходовой предохранительный клапан создает контур холодной воды до тех пор, пока температура не снизится.

ниже предельного значения. В данный момент одновременно закрывается выпускное охлаждающее оборудование и подвод холодной воды, которая поступает в систему.



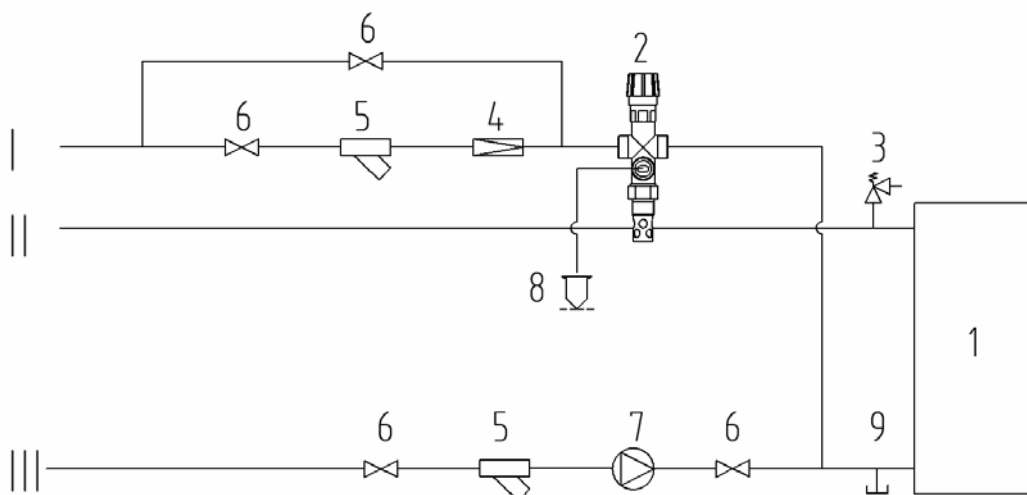
- 1 – Выход отопит. воды в систему 2”
- 2 – Вход возврат. воды из охлаждающего контура 1 1/2 “
- 3 – Вход возврат. воды в котел из системы 2”
- 4 – Выход охлаждающей воды
- 5 – Термостатический вентиль TS 130 (STS 20)
- 6 – Выход отопит. воды из котла 2 “

Рис. № 6 Гидравлическая схема присоединения охлаждающего контура



- A – вход холодной воды
- B – выход в котел
- C – выход в слив
- D – вход из котла

Рис. № 7 Двухходовой защитный клапан DVB 1 – 02



- 1 – Котел
- 2 – Двухходовой защитный.клапан DBV 1 – 02
- 3 – Предохранительный клапан
- 4 – Редукционный вентиль
- 5 – Фильтр
- 6 – Шаровой кран
- 7 – Насос
- 8 – Удаление избыточного тепла
- 9 – Выпускной вентиль
- I – Вход холодной воды
- II – Выход отопительной воды
- III – Вход возвратной воды

Рис. № 8 Рекомендуемая схема включения двухходового защитного клапана DBV 1 - 02

В системе необходимо установить предохранительный клапан на максимальное давление 400 кПа, размеры которого должны соответствовать номинальной мощности котла. Предохранительный клапан должен быть расположен непосредственно за котлом. Между предохранительным клапаном и котлом не нельзя размещать запорный клапан. В случае возникновения любых других вопросов, свяжитесь, пожалуйста, с нашими договорными монтажными фирмами и организациями по сервисному обслуживанию.

Технические данные двухходового защитного клапана DBV 1 – 02 (Regulus)

Температура открытия (лимит):	100 °C (+0° - 5 °C)
Максимальная температура:	120 °C
Макс.давление на стороне котла:	400 кПа
Макс.давление на стороне воды:	600 кПа
Номинальный расход при Δp 100 кПа:	1,9 м ³ /ч

Применение

Двухходовой предохранительный клапан DBV 1 – 02 предназначен для защиты котла центрального отопления от перегрева. В корпусе клапана находятся выпускной и впускной вентили, управляемые термостатическим элементом. При достижении предельной температуры одновременно открываются выпускной и впускной вентили - в котел поступает холодная вода и одновременно удаляется горячая вода из котла. При снижении температуры ниже предельной одновременно закрываются выпускной и впускной вентили.

ВНИМАНИЕ! Не замещает предохранительный клапан.

В случае срабатывания двухходового защитного клапана, когда может поступать вода, не отвечающая ČSN 077401, необходимо воду в системе обработать так, чтобы она опять отвечала норме.

Монтаж

Монтаж может осуществлять только специалист. Для правильной работы термостатического двухходового защитного клапана необходимо соблюдать предписанные условия для его монтажа а также соблюдать обозначение направления потоков, указанных на корпусе клапана. Защитный клапан всегда монтируется в выходной трубопровод котла или прямо на котел в месте верхней части котла, где нагретая вода выходит из котла и поступает в отопительную систему. При монтаже клапана необходимо сконтролировать, использован ли патрубок 3/4", который может быть как в трубопроводе, так и на котле, обеспечит после монтажа клапана полное погружение термостатического элемента клапана. После монтажа в патрубок в месте „С“ (см.рис. № 7) присоединяется сливной трубопровод, в который будет вытекать горячая вода из котла. В месте „А“ (см.рис. № 7) присоединяется по рис. № 8 ввод охлаждающей воды, которая после включения клапана обеспечит охлаждение котла. На вводе охлаждающей воды необходимо установить фильтр для улавливания механических нечистот. В месте „В“ (см. рис. № 7) присоединяется трубопровод, который по рис. № 8 введен в возвратную ветвь отопительной системы вблизи котла.

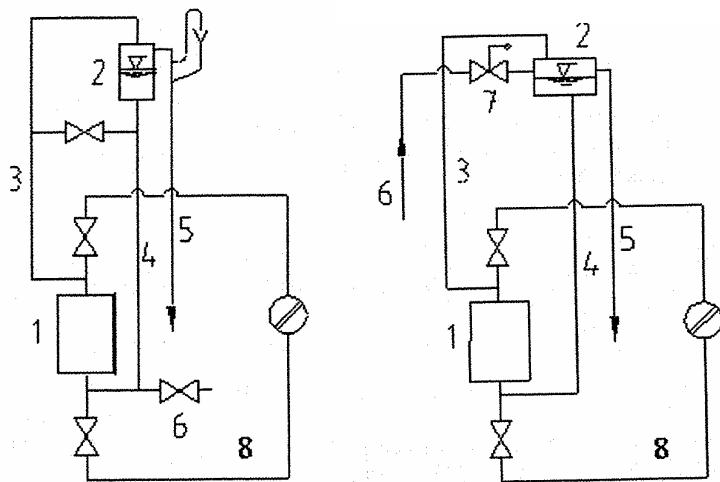
Регулярный уход

При контроле 1х за год повернуть головку защитного клапана, чтобы устранить нечистоты, осевшие в клапане. Вычистить фильтр на входе охлаждающей воды.

В случае использования открытого расширительного сосуда, не требуется предохранительное оборудование от перегрева. Предохранительное оборудование от перегрева не является стандартно поставляемым оборудованием.

Каждый источник тепла в открытой отопительной системе должен быть присоединен с открытым расширительным сосудом, который находится в самом высшем пункте отопительной системы. Расширительные сосуды должны быть установлены так, чтобы они могли поместить изменения объема воды, которые возникли нагревом и охлаждением.

Открытые расширительные сосуды должны быть оснащены незакрывающимися воздуховыпускными и переливными трубопроводами. Переливной трубопровод должен быть проектирован так, чтобы произошел безопасный отвод самого высшего проточного количества воды входящей в систему. Этого можно достигнуть назначением размеров переливного трубопровода на один DN выше чем имеет загрузочный трубопровод. Расширительные сосуды и их присоединительные трубопроводы должны быть проектированы и расположены так, чтобы было надежно предупреждено замерзании.



- 1 Источник тепла
- 2 Расширительный сосуд
- 3 Запасной трубопровод
- 4 Расширительный трубопровод
- 5 Переливной трубопровод
- 6 Загрузочный трубопровод
- 7 Ограничитель горизонта воды
- 8 Обратный трубопровод

Рис. № 9 Образцы подключения открытых расширительных сосудов

4. Расположение и монтаж

4.1 Предписания и инструкции

Монтаж котла на твердое топливо имеет право проводить предприятие, уполномоченное для его монтажа и ремонта. Должен быть разработан проект монтажа в соответствии с действующими правилами.

Отопительная система должна наполняться водой, которая отвечает требованиям ЧСН 07 7401 и прежде всего ее твердость не должна превышать допустимые параметры.

Рекомендуемые значения		
Твердость	mmol/l	1
Ca ²⁺	mmol/l	0,3
общая концентрация Fe + Mn	mg/l	(0,3)*

*) рекомендуемое значение

ВНИМАНИЕ! Изготовитель не рекомендует применение незамерзающей смеси.

а) к отопительной системе

ЧСН 06 0310	Тепловые системы в зданиях – Проектирование и монтаж
ЧСН 06 0830	Тепловые системы в зданиях – Защитное оборудование
ЧСН 07 0240	Тепловодные и паровые котлы низкого давления
ЧСН 07 0245	Тепловодные и паровые котлы низкого давления. Тепловодные котлы мощностью до 50 кВт.
ЧСН 07 7401	Вода и пар для теплового энергетического оборудования с рабочим давлением пара до 8 МПа

б) для дымовой трубы

ЧСН 73 4201	Дымовые трубы и дымоходы – проектирование, реализация и присоединение потребителей топлива
-------------	--

в) с учетом пожарных предписаний

ЧСН 06 1008	Пожарная безопасность теплового оборудования.
ЭН 13 501-1	Пожарная классификация строительных изделий и конструкций построек – часть 1: Классификация по результатам испытаний и реакции на огонь.

г) к системе нагрева ТТВ

ЧСН 06 0320	Тепловые системы в зданиях – Подготовка теплой воды – Проектирование
ЧСН 06 0830	Тепловые системы в зданиях – Защитное оборудование.
ЧСН 73 6660	Внутренние водопроводы.

На основе постановления Чешского управления по безопасности труда – Сб. законов № 91/1993 необходимо различать при проектировании, сооружении, расположении и эксплуатации котельных низкого давления:

- котлы с номинальной тепловой мощностью до 50 кВт
- котлы с номинальной тепловой мощностью 50 кВт и выше - котельная III категории – речь идет о котле VIADRUS U 22 C с 9 и 10 секциями.

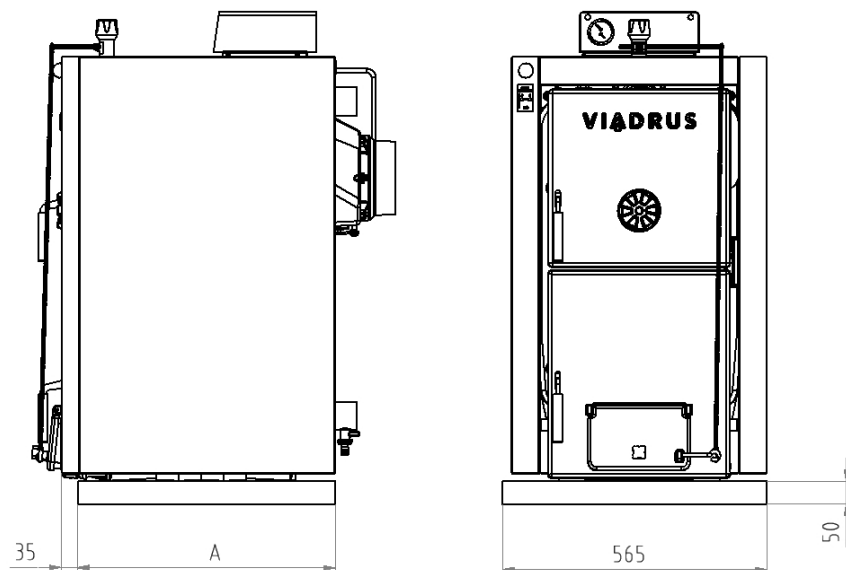
4.2 Возможности расположения

Котел VIADRUS U 22 утвержден для установки в нежилых помещениях (напр., подвалах, коридорах и т.п.)

Расположение котла с учетом пожарных предписаний:

1. Установка на полу из негорючего материала (рис. № 10)

- котел установить на негорючую подставку, которая шире на 20 мм, чем основание котла по сторонам и только на глубину корпуса котла.
- если котел расположен в подвале, рекомендуем его установить на цоколь высотой минимально 50 мм



число секций	2	3	4	5	6	7	8	9	10
A (мм)	360	455	550	645	740	835	930	835	930

Рис. № 10 Размеры цоколя

2. Безопасное расстояние от горючих материалов:

- при монтаже и эксплуатации котла необходимо соблюдать безопасное расстояние 200 мм от горючих материалов со степенью горючести В, С₁ и С₂ (по ЧСН 06 1008)
- для легко горящих материалов со степенью горючести С₃, которые быстро горят и горят сами и после устранения источника воспламенения (напр., бумага, картон, пергамент и дегтекартон, дерево и древесноволокнистые доски, пластмассы, покрытие полов) безопасное расстояние удваивается, т.е до 400 мм
- безопасное расстояние также необходимо удвоить, если степень горючести строительного материала не известен.

Таб. 8 Степень горючести строительных материалов и изделий

Степень горючести строит.матер.и изделий	Строительные материалы и изделия, включенные в степень горючести (выбор из ЭН 13 501-1)
A – негорючие	гранит, песчаник, бетон, кирпич, керамические плитки, строит. смеси, противопожарные штукатурки
B- нелегко восплам.	акумин, изумин, гераклит, лигнос, базальт.доски и войлок, стекловолокно,...
C ₁ -трудно восплам.	дерево бук, дуб, доски гобрех, фанера, верзалит, умакарт, сирколит,...
C ₂ -средне воспламен.	дерево сосна, ель, лиственница, древесностружка и пробка, резина, каучук,...
C ₃ -легко воспламен.	пергамент, древесноволокн. доски, целлюлоз. массы, полиуретан, полистирол, полиэтилен, ПВХ,...

Расположение котла с учетом необходимого манипуляционного пространства:

- обычная среда АА5/АВ5 по ЧСН 33 2000-3
- перед котлом должно быть манипуляционное пространство минимально 1000 мм
- минимальное расстояние между задней частью котла и стеной 400 мм
- хотя бы с одной боковой стороны оставить пространство для доступа к задней части котла минимально 400 мм
- минимальное расстояние от боковой стены 100 мм

Размещение топлива:

- запрещается укладывать топливо за котлом или возле котла на расстоянии, менее чем 400 мм
- запрещается укладывать топливо между двумя котлами в котельной
- изготовитель рекомендует соблюдать расстояние между котлом и топливом мин. 1000 мм или поместить топливо в другом помещении, где нет котла.

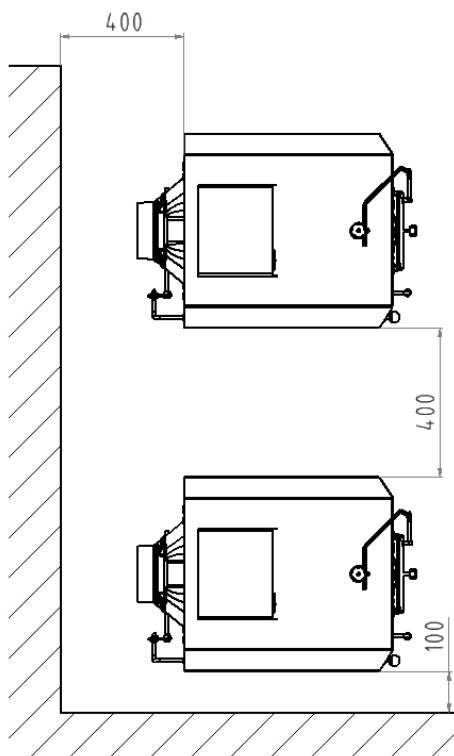


Рис. № 11 Расположение котла в котельной

5. Заказ, поставка и монтаж

5.1 Заказ

В заказе необходимо указать спецификацию:

1. Исполнение котла - котел VIADRUS U 22 C
- котел VIADRUS U 22 D
2. Размер котла
3. Требования к оснащению, предлагаемому по желанию

5.2 Поставка и оснащение

Котел VIADRUS U 22 поставляется по заказу так, что на поддоне расположен комплектный корпус котла, на боку прикреплена упакованная оболочка котла. Оснащение уложено внутри корпуса котла, доступное после открытия загрузочных дверок. Котел упакован и во время транспорта его нельзя опрокидывать, только можно наклонить в сторону для снятия оболочки с корпуса котла.

Стандартное оснащение котла VIADRUS U 22:

- котел на поддоне с соответствующим числом секций
 - фланец отопит.воды DN 50 1 шт
 - фланец возврат.воды DN 50 с патрубком Js 1/2" для впускного и выпускного крана 1 шт
 - уплотнение ϕ 90 x 60 x 3 2 шт
 - шайба 10,5 8 шт
 - гайка M10 8 шт
 - впускной и выпускной кран Js 1/2" 1 шт
 - гильза термостата G 1/2" 1 шт
 - пружина капилляра 1 шт
 - регулятор тяги комплект 1 шт
 - заглушка Js 6/4" слепая 1 шт
 - уплотнение ϕ 60 x 48 x 2 1 шт
- комплект оболочек соответс. размеров, вкл. изоляции
 - консоль 1 состав 2 шт
 - консоль 2 состав 2 шт
 - шайба 10,5 4 шт
 - гайка M10 4 шт
 - соединит.стержень 4 шт
 - проходной изолятор HEYCO SB – 625 – 8 1 шт
 - проходной изолятор наклонный 1 шт
 - болт M5 x 12 4 шт
 - шайба 6,4 4 шт
 - болты для железа ST 4,2 x 9,5 6 шт
 - пружинный захват 2 шт
 - термоманометр 1 шт
 - заглушка 15,9 3 шт
 - заглушка 19 1 шт
- коробка управления
 - болт M 5 x 12 1 шт
 - шайба веерообразная 5,3 4 шт
- тяга
 - шплинт 2,5 x 32 1 шт
 - пластмассовый шар M10 1 шт
- щиток управл.дымовой заслонкой 1 шт
- винт глушителя 1 шт
- инструмент для чистки
 - крюк 1 шт
 - щетка с рукояткой шило 1 шт
 - подвеска 1 шт
 - скоба с резьбой 2 шт
 - дюбель 8 mm 2 шт
- манипуляционный ключ 1 шт
- торгово техническая документация

Необходимое оснащение (не входит в поставку):

- Охлаждающий контур (1шт) (для версии 2 – 7 секций) или двухходовой защитный клапан DBV 1 - 02 (для версии 2 – 10 секций). Данное устройство не надо использовать в случае открытой отопительной системы.
- Термостатический вентиль TS 130 (STS 20) – TV 95°C – можно купить в оптовом магазине (только при поставке с охлаждающим контуром)
- Предохранительный клапан 1 шт

По желанию (не входит в поставку):

- Фильтр 3/4" – при поставке с двухходовым защитным клапаном DBV 1 - 02

Оснащение котла заказанные „Необходимое оснащение и по желанию“ не являются составной частью основной цены котла.

5.3 Порядок монтажа

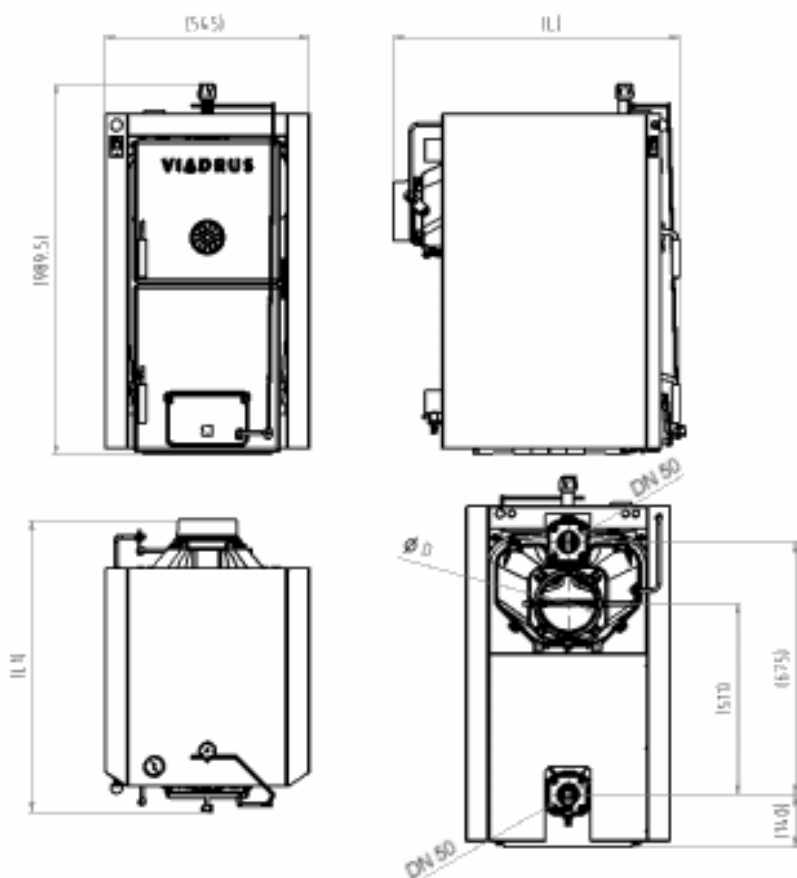


Рис.№ 12 Присоединительные размеры котла VIADRUS HERCULES U 22 без коробки управления

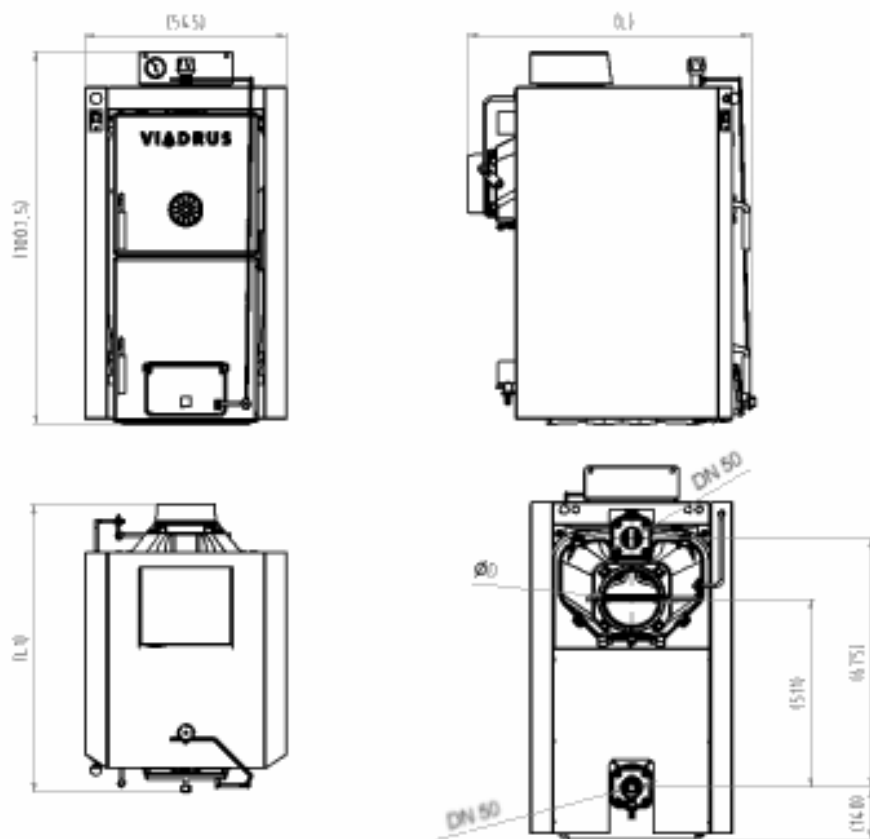


Рис.№ 13 Присоединительные размеры котла VIADRUS HERCULES U 22 с коробкой управления

5.3.1 Установка котельного корпуса

Установка котельного корпуса – охлаждающий контур

1. Поставить корпус котла на цоколь.
2. К сварной конструкции охладительного контура заранее приваривается фланец отопительной воды охладительного контура, между фланцем и котлом вкладывается уплотнение $\varnothing 90 \times 60 \times 30$, потом сварная конструкция прикрепляется с помощью 4 шт гаек М10 и 4 шт шайб 10,5 к котлу. Верхний выход отопительной воды приваривают к отопительной системе.
3. Нижний выход из охладительного контура соединяется с помощью приваренной трубки 2" с выходом возвратной воды (фланец возврат.воды) к котлу.
4. На один из выходов охладит. контура монтируется термостатический клапан (датчик устанавливается в гнездо, к которому присоединяется вход холодной воды), внимание, обозначение направления протекания воды с помощью стрелки, должно соответствовать указанному на рис. № 6.
5. Другой 1/2" выход охлаждающего контура соединяется со сливом (внимание: для контроля функции термостатического клапана рекомендуем соединение вытока воды со сливом с помощью воронки).
6. После присоединения котла к отопительной системе установить на котле выпускной вентиль по рис. № 2.
7. На дымовой патрубке насадить дымовую трубу и засунуть в дымовое отверстие. Диаметр дымовой трубы 156 мм (для котла с 2 – 8 сек., 176 мм для 9 – 10 сек.).
8. Ввинтить регулятор тяги в отверстие в верхней части передней секции.
9. В отверстие в верхней части заднего звена навинтите гильзу термостата (см. Рис. 14а).
10. Отверстие с резьбой JS 6/4" в передней секции закрыть заглушкой JS 6/4". Под заглушкой установить уплотнение $\phi 60 \times 48 \times 2$.
11. Рекомендуется установить на входе и выходе отопительной воды затворные вентили, так как без этих вентилях необходимо при чистке фильтров выпустить всю систему.

Установка котельного корпуса – двухходовой защитный клапан DBV 1 - 02

1. Установить котельный корпус на цоколь.
2. Между фланцем отопит. воды и котлом вложить уплотнение $\varnothing 90 \times 60 \times 30$, потом присоединить с помощью 4 шт гаек М10 и 4 шт шайб 10,5 к котлу (по расположению в котельной). Выход отопит. воды соединить сваркой с отопительной системой.
3. Между фланцем возвратной воды (у версии 8-10 сек. фланец возвратной воды с разделительной трубкой) и котлом вложить уплотнение $\varnothing 90 \times 60 \times 30$, потом присоединить с помощью 4 шт гаек М10 и 4 шт шайб 10,5 к котлу. Нижний выход возвратной воды соединить сваркой с отопительной системой.
4. Согласно рис. № 8 соединить двухходовой защитный клапан DBV 1 - 02 с фланцем возвратной и отопительной воды (у версии 8-10 сек. фланец возвратной воды с распределительной трубкой) и с вводом охлаждающей воды и выводом излишнего тепла.
5. Установить сливной клапан во фланец возвратной воды.
6. На дымовой патрубке насадить дымовую трубу и засунуть в дымовое отверстие. Диаметр дымовой трубы 156 мм (для котла с 2 – 8 сек., 176 мм для 9 – 10 сек.).
7. Ввинтить регулятор тяги в отверстие в верхней части передней секции.
8. В отверстие в верхней части заднего звена навинтите гильзу термостата (см. Рис. 14а).
9. Отверстие с резьбой JS 6/4" в передней секции закрыть заглушкой JS 6/4". Под заглушкой установить уплотнение $\phi 60 \times 48 \times 2$.
10. Рекомендуется установить на входе и выходе отопительной воды затворные вентили, так как без этих вентилях необходимо при чистке фильтров выпустить всю систему.

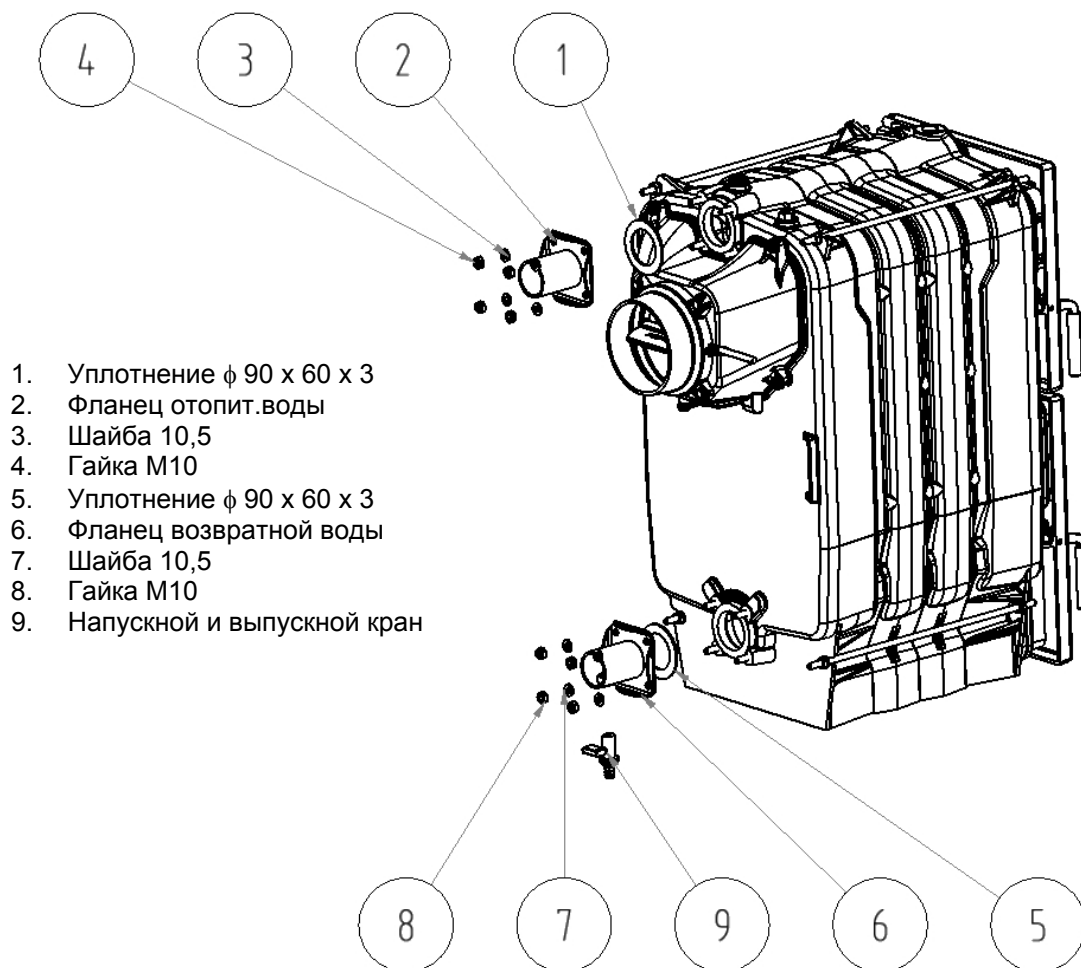


Рис.№ 14 Монтаж котельного корпуса

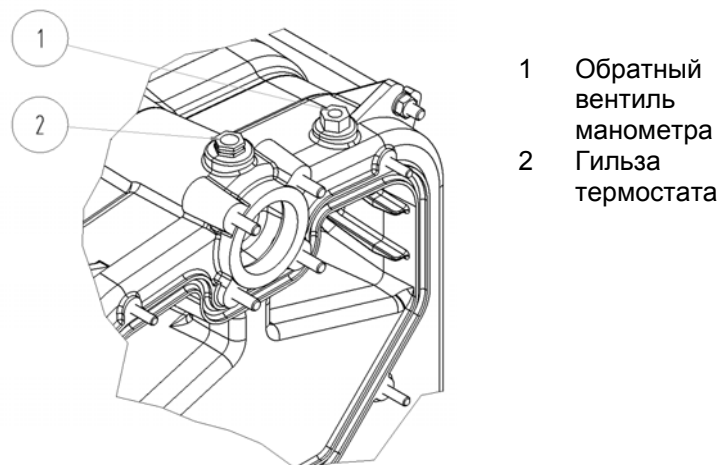


Рис. 14а)

5.3.2 Монтаж оболочек

Монтаж боковых частей оболочки и задней части оболочки

1. Вынуть оболочку из картонной упаковки
2. На резьбу правого верхнего анкерного болта насадить консоли 1 (1) а 2 (4) и прикрепить их с помощью 2 шт гаек М10 (6) и 2 шт шайб 10,5 (5) - (см.рис. № 15).
3. На резьбу левого верхнего анкерного болта насадить консоли 1 (1) а 2 (4) и прикрепить их с помощью 2 шт гаек М10 (6) и 2 шт шайб 10,5 (5) - (см.рис. № 15).

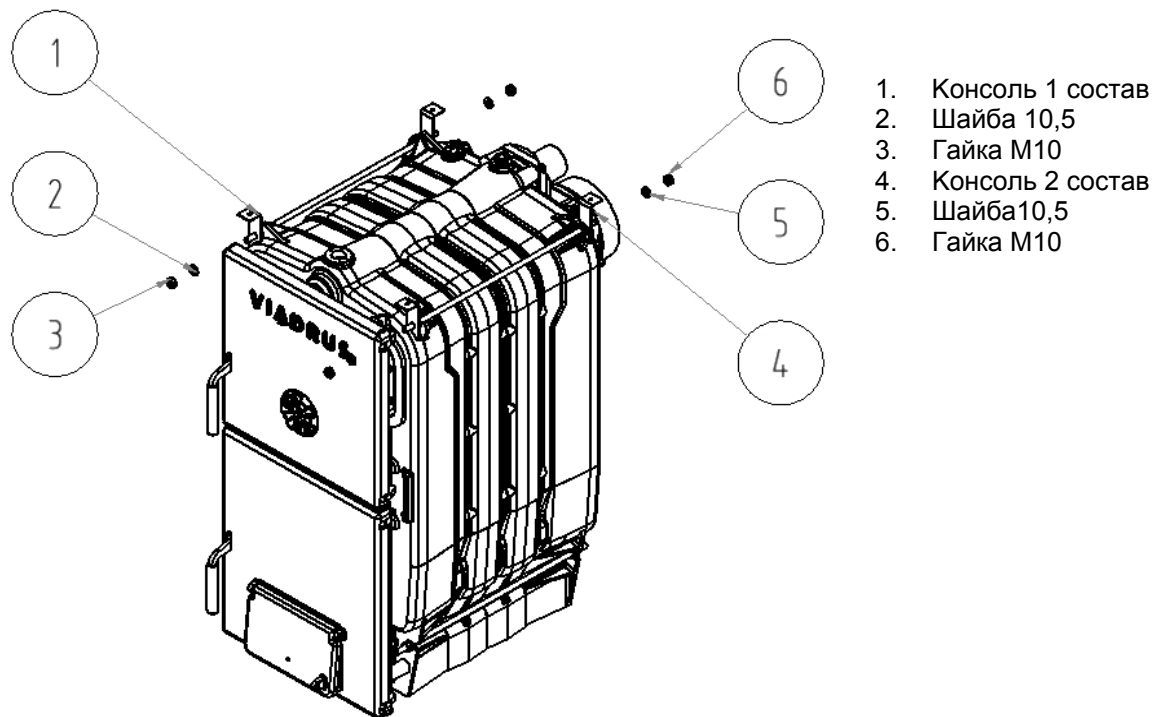


Рис. № 15 Монтаж консолей оболочки

4. Правую боковую часть оболочки (1) оснастить соединительными стержнями 2 шт (2), потом вложить изоляцию – см.рис. № 16. Оболочку насадить на нижние анкерные болты а верхнюю часть соединить с консолями 1 а 2 с помощью 2 шт болтов М5 x12 и 2 шт шайб 6,4.

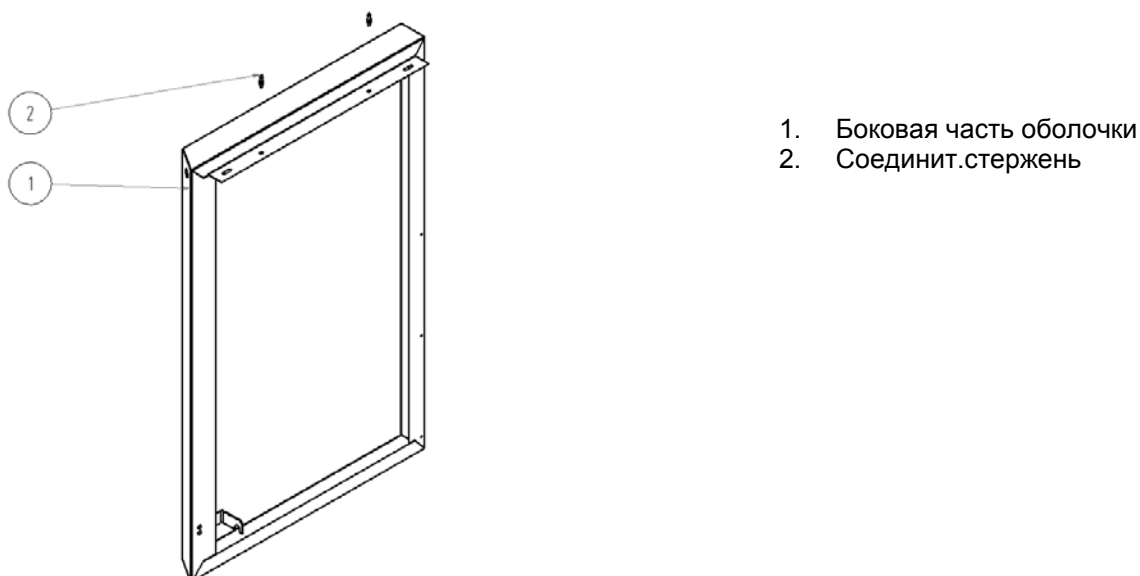


Рис. № 16 Правая боковая часть оболочки

5. На левую боковую часть оболочки (1) установить соединительные стержни 2 шт (5), вложить проходные изоляторы (2, 3), потом всунуть тягу управления дымовой заслонкой (4) и вложить изоляцию – см.рис. № 17. Оболочку насадить на нижние анкерные болты и верхнюю часть соединить с консолями 1 и 2 с помощью 2 шт болтов М5 х12 и 2 шт шайб 6,4.

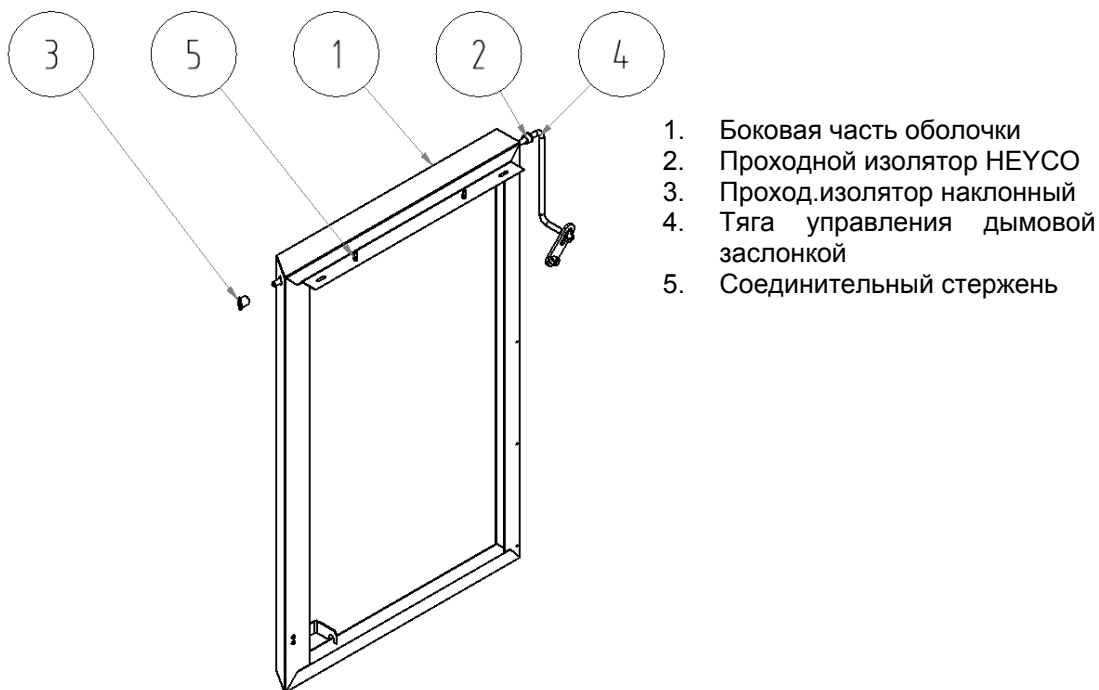


Рис.№ 17 Левая боковая часть оболочки

6. Изоляцию задней части оболочки установить на заднюю часть оболочки (9 – рис. № 19; 14 – рис. № 22) и прикрепить к боковым частям оболочки с помощью болтов ST 4,2 х 9,5 (10 – рис. № 19; 15 – рис. № 22).

Монтаж верхней части оболочки котла без коробки управления (см. рис.№ 18):

1. На верхнюю часть оболочки(1) установить 4 шт пружинные захваты (2) и вложить термоманометр (8 – рис. № 19).

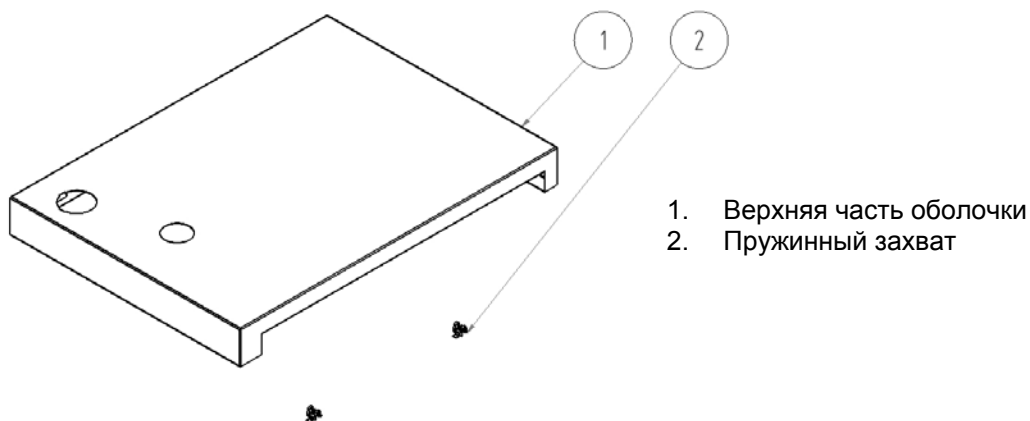
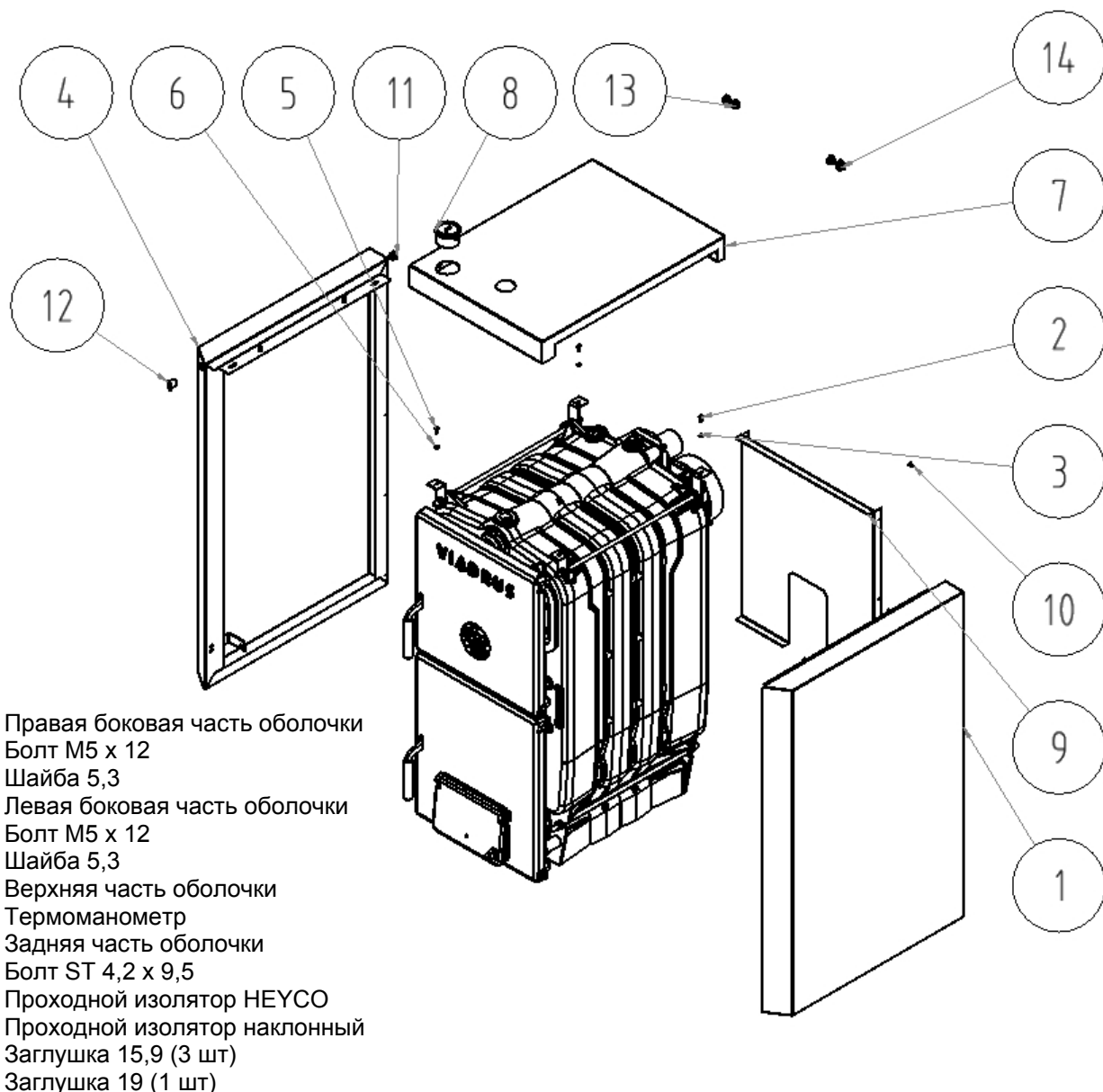


Рис. № 18 Верхняя часть оболочки котла без коробки управления

2. Засунуть датчики термометра в гнездо для термометра и датчик манометра ввинтить в гнездо для манометра.
3. Вложить изоляцию в верхнюю часть оболочки и все насадить на котел.
4. Отверстия в верхней части оболочки прикрепить заглушками (13, 14 – рис. № 19).



1. Правая боковая часть оболочки
2. Болт М5 х 12
3. Шайба 5,3
4. Левая боковая часть оболочки
5. Болт М5 х 12
6. Шайба 5,3
7. Верхняя часть оболочки
8. Термоманометр
9. Задняя часть оболочки
10. Болт ST 4,2 х 9,5
11. Проходной изолятор HEYCO
12. Проходной изолятор наклонный
13. Заглушка 15,9 (3 шт)
14. Заглушка 19 (1 шт)

Рис. № 19 Состав оболочки котла без коробки управления

Монтаж верхней части оболочки котла с коробкой управления (см.рис.№ 20):

1. Переднюю и заднюю части нижнего элемента коробки управления соединить с помощью 2 шт консолей (2) и 4 шт болтов М5 х 10 (3).
2. С помощью 4 шт болтов М5 х 12 прикрепить нижнюю часть коробки управления к верхней части оболочки (1 – рис. № 21).
3. Вложить термоманометр а капилляры протянуть через отверстие в нижней части коробки. Засунуть датчики термометра в гнездо для термометра а датчик манометра ввинтить в гнездо для манометра.
4. Вложить изоляцию в верхнюю часть оболочки и все насадить на котел.
5. Отверстия в верхней части оболочки прикрепить заглушками (18, 19 – рис. № 22).
6. Насадить и закрепить верхнюю часть коробки управления (5) с помощью 4 шт болтов ST 4,2 х 9,5.
7. В соотв. с рис. № 23 скомплектировать управление дымовой заслонкой.

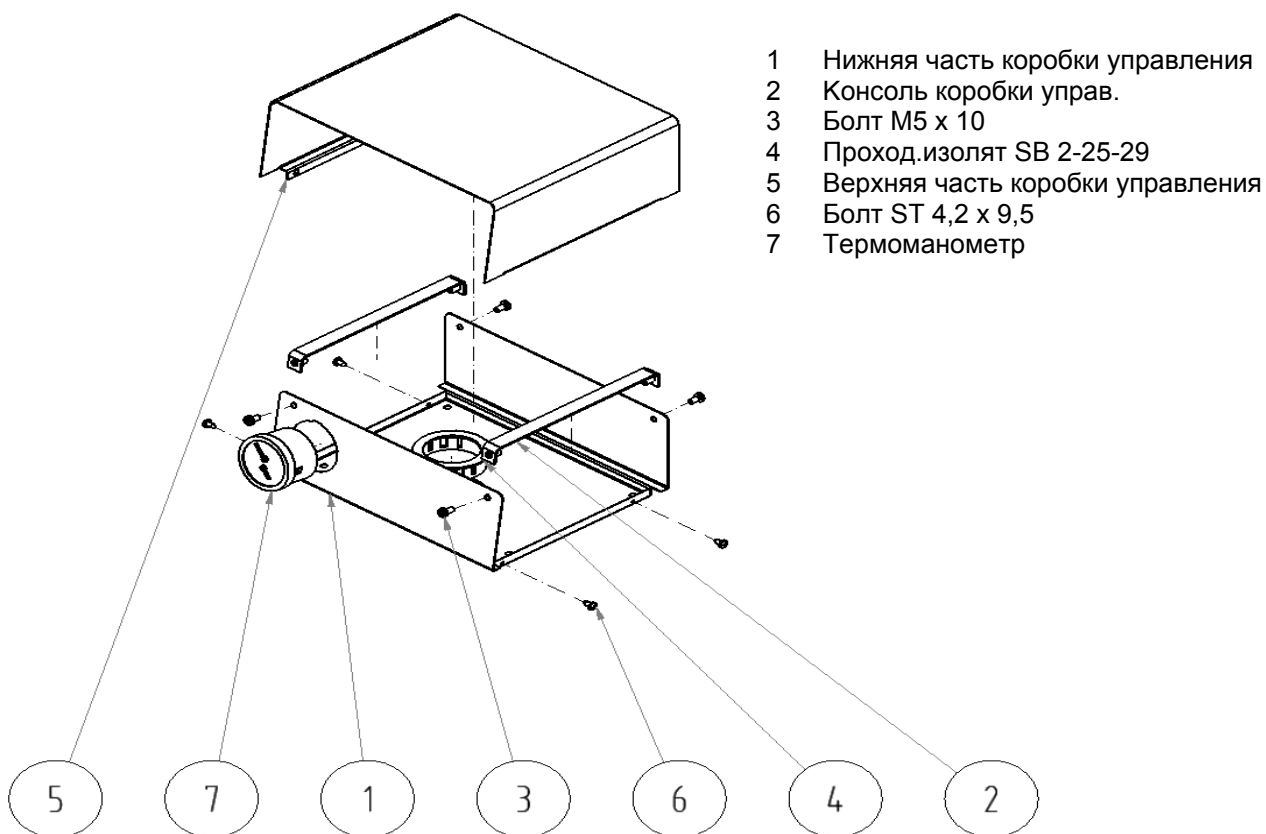


Рис. № 20 Монтаж коробки управления

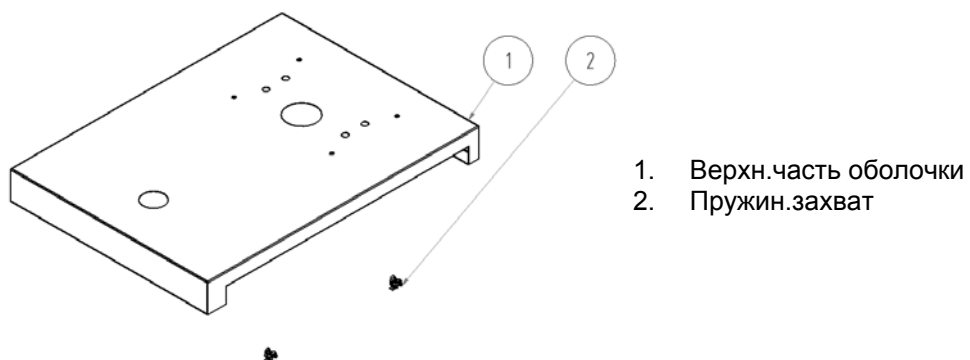
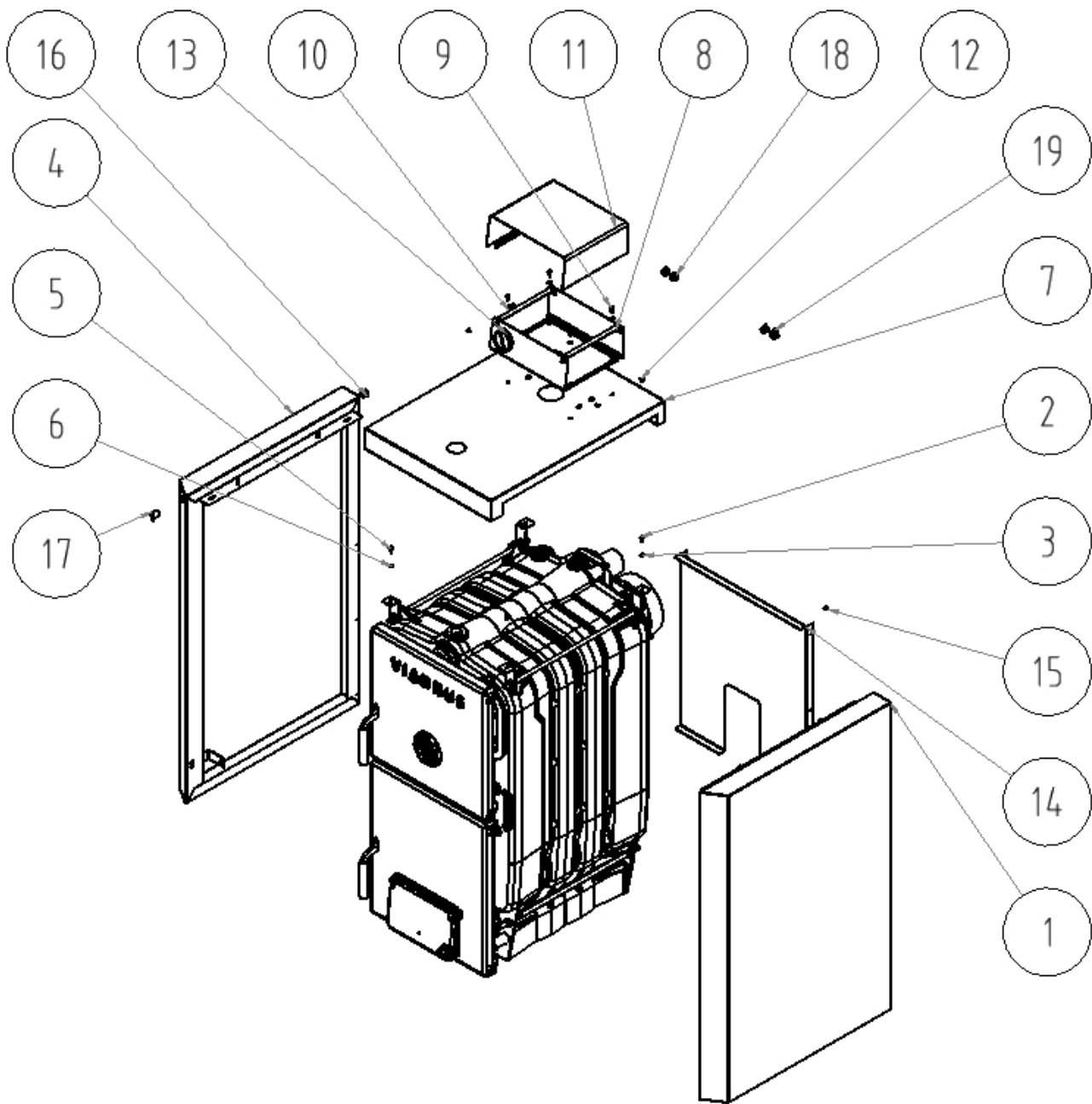


Рис. № 21 Верхняя часть оболочки котла с коробкой управления

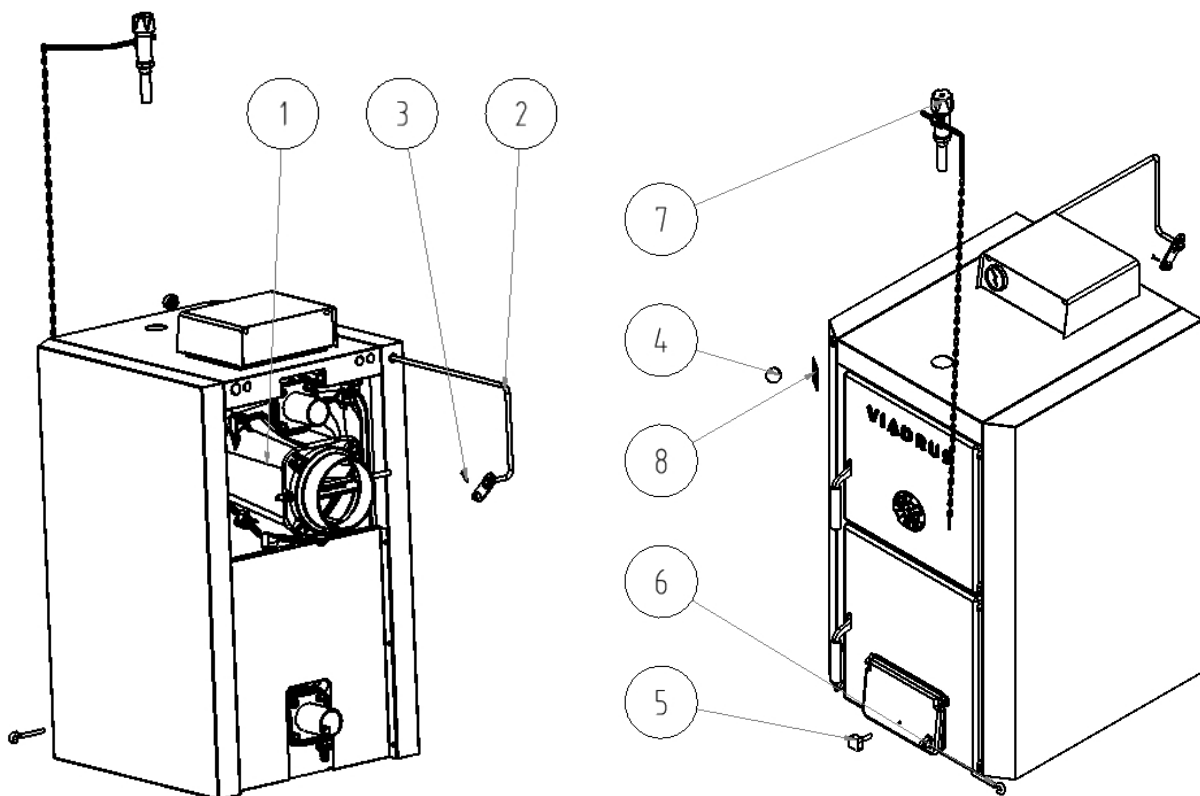


- | | |
|------------------------------------|--------------------------------|
| 1. Правая боковая часть оболочки | 11. Верхняя часть коробки |
| 2. Болт М5 х 12 | 12. Болт М 5 х 12 |
| 3. Шайба 5,3 | 13. Термоманометр |
| 4. Левая боковая часть оболочки | 14. Задняя часть оболочки |
| 5. Болт М5 х 12 | 15. Болт ST 4,2 х 9,5 |
| 6. Шайба 5,3 | 16. Проход. изолятор НЕУСО |
| 7. Верхняя часть оболочки | 17. Проход. изолятор наклонный |
| 8. Нижняя часть коробки управления | 18. Заглушка 15,9 (3 шт) |
| 9. Болт М5 х 12 | 19. Заглушка 19 (1 шт) |
| 10. Шайба 5,3 | |

Рис. № 22 Состав оболочки котла с коробкой

Монтаж тяги управления дымовой заслонкой

1. В соот.с рис №. 23 скомплектировать управление дымовой заслонкой.
2. Тягу управления дымовой заслонкой (2) прикрепить к дымовой заслонке (1) с помощью шплинта 2,5 х 32 (3).
3. На переднюю часть тяги навинтить пластмассовый шар М10 (4).
4. Наклеить щиток управления дымовой заслонкой



- 1 – Дымовой патрубок с дымовой заслонкой
- 2 – Тяга управления дымовой заслонкой
- 3 – Шплинт 2,5 x 32
- 4 – Пластмассовый шар М10

- 5 – Болт отверстия для воздуха
- 6 – Подвесной штифт
- 7 – Регулятор тяги
- 8 – щиток управления дымовой заслонкой

Рис. № 23 Управление дымовой заслонкой

Регулятор тяги

Порядок установки регулятора тяги котла указан в руководстве, который приложен к соответствующему регулятору.

Монтаж инструмента для чистки

Для монтажа или демонтажа щетки и наконечника (если поставляются) использовать обычный монтажный инструмент и кожаные рукавицы.

Заполнение отопительной системы водой:

Вода для заполнения котла и отопительной системы должна быть чистой и бесцветной, без суспензий, масла и химически агрессивных веществ. Параметры циркулирующей и дополнительной воды должны отвечать: ЧСН 07 7401, в случае, если твердость воды не отвечает требуемым параметрам, вода должна быть обработана. Даже многократный нагрев воды с высокой твердостью не препятствует отложению солей на стенах корпуса котла. Отложение 1 мм известняка снижает в данном месте передачу тепла от металла к воде на 10 %.

Отопительные системы с открытым расширительным сосудом означают прямой контакт отопительной воды с атмосферой. В отопительном сезоне расширяющаяся вода в сосуде поглощает кислород, который повышает воздействие коррозии и одновременно происходит испарение воды. Для пополнения можно использовать только воду, имеющую параметры по ЧСН 07 7401. Отопительную систему необходимо тщательно промыть, чтобы избавиться от нечистот. В течение отопительного сезона необходимо поддерживать постоянный объем отопительной воды в отопительной системе и следить за тем, чтобы отопительная система была деаэрирована. Воду из котла и отопительной системы нельзя выпускать или брать ее для разных нужд, за исключением необходимого ремонта и т.д. При выпуске отопительной воды и пополнении новой повышается опасность коррозии и образования отложений. Если необходимо **дополнить воду в отопительной системе, дополняем всегда в охлажденный котел**, чтобы исключить растрескивание секций.

После заполнения котла и отопительной системы водой необходимо контролировать герметичность всех соединений.

Окончание монтажа и проведение отопительного испытания должно быть записано в Гарантийном листе.

6. Введение котла в эксплуатацию – инструкции для договорной сервисной организации

Введение котла в эксплуатацию имеет право проводить только договорная сервисная организация уполномоченная для данной деятельности.

6.1 Контроль перед пуском

Перед введением котла в эксплуатацию необходимо сконтролировать:

- заполнение отопительной системы водой (контроль термоманометра) и герметичность системы
- присоединение к дымовой трубе – **данное присоединение можно осуществить только при согласии соответствующего предприятия трубочистов по ЧСН 73 4201.**

6.2 Введение котла в эксплуатацию

1. Провести зажигание котла
2. Привести котел к требуемой рабочей температуре. Рекомендуемая температура выходной воды 80°C.
3. Наладить длину цепочки регулятора тяги (по приложенной инструкции для регулятора тяги).
4. Сконтролировать функцию защитного оборудования от перегрева (охлаждающего контура или двухходовой защитный клапан DBV 1 - 02)
5. Эксплуатировать котел по соответствующим нормам
6. Снова сконтролировать герметичность котла
7. Ознакомить потребителя с обслуживанием котла
8. Сделать запись в Гарантийном листе.

6.3 Перестройка котла с „твердого топлива“ на „газовое или жидкое топливо“ и обратно

В том случае, если потребитель решил переделать свой котел с твердого топлива на газовое или жидкое топливо, он должен дать заявку на эту переделку договорной сервисной фирме / организации, уполномоченной для данной деятельности, которая осуществит эту переделку с соответствующим эксплуатационным испытанием. Части для перестройки поставляется изготовитель..

7. Обслуживание котла потребителем

КОКС, КАМЕННЫЙ УГОЛЬ

Наиболее пригодным топливом является кокс с зернистостью 40 – 60 мм, однако можно сжигать и кокс и антрацит с зернистостью 20 – 40 мм (орех 2). При наличии достаточной тяги в трубе (15 - 25 Па) можно сжигать и неспекающийся каменный уголь с зернистостью 30 – 50 мм (орех 1) и зернистостью 50 – 80 мм (куски).

ДРЕВЕСИНА

Для достижения номинальной мощности котла необходимо соблюдать у древесины максимальную влажность 20 %. Чистка колосниковой решетки проводится так, чтобы в зольник не проваливалось раскаленное топливо. Топливо необходимо хранить в сухом месте.

Таб. 9 Рекомендуемые размеры деревянных поленьев

число секций	4	5	6	7	8	9	10
диаметр полена [мм]	φ 40 - 100						
длина полена [мм]	270	360	450	540	630	720	810

В качестве дополнительного топлива можно использовать и другие виды древесины, как напр., деревянную щепу, стружку, гранулы или деревянные брикеты. При сжигании небольших кусков дерева (щепки, стружка, гранулы) необходимо в нижнюю часть камеры сжигания положить полена, чтобы топливо не падало в зольник. Прокладывание топлива способствует равномерному горению.

Эти виды топлива должны иметь теплотворную способность в пределах 12 - 15 МДж.кг⁻¹ и влажность до 20 %, чтобы исключить снижение указанной мощности котла.

Затопить котел

1. Сконтролировать количество воды в отопительной системе на термоманометре
2. Открыть арматуры между котлом и отопительной системой
3. Вычистить решетку, зольник, дымовые каналы и стены котла.
4. Разложить через зольные дверцы и дверцы топки на вычищенную решетку по всей глубине дерево.
5. Дымовую заслонку в дымовом патрубке открыть и закрыть загрузочные дверцы.
6. Зажечь дерево через открытые зольника и топки.
7. Закрывать дверцы зольника и топки и полностью открыть глушитель (подвод воздуха)
8. На разгоревшееся дерево наложить небольшой слой основного топлива.
9. Когда дерево хорошо разгорится наложить остальное дерево до нижней грани загрузочных дверок и дерево уложить равномерно по всей глубине котла.
10. Когда топливо переходит в темно красный жар, открыть инструментом подвод вторичного воздуха на загрузочных дверках.
11. Когда пламень пожелтеет, закрыть подвод вторичного воздуха.

Эксплуатация

1. После достижения температуры отопительной воды изменить количество подводимого воздуха.. Мощность котла в грубых пределах регулируется с помощью изменения тяги дымовой заслонкой в дымовом патрубке. Тонкая регуляция мощности проводится глушителем, с помощью которого регулируется подвод воздуха под решетку вручную или с помощью регулятора тяги. Регулятор тяги наладить так, чтобы глушитель в зольных дверцах был почти закрыт при достижении требуемой температуры отопительной воды.
2. В зависимости от потребности тепла и интенсивности горения необходимо котел снова дополнить топливом. Добавлять топливо так, чтобы высота слоя была равномерной по всей глубине котла.
3. При использовании каменного угля необходимо отверстие для подвода вторичного воздуха в загрузочных дверцах частично открыть в течение всего времени образования газов и пламени от добавленного топлива (отверстие для подвода вторичного воздуха необходимо ввиду температуры поверхности управлять с помощью инструмента !).

4. При переходе на ночную работу вычистить решетку, добавленное топливо хорошо разжечь а потом мощность котла снизить путем снижения тяги с помощью дымовой заслонки в дымовом патрубке и путем прикрытия привода вторичного воздуха. Степень открытия дымовой заслонки и подвода вторичного воздуха необходимо испробовать, однако всегда необходимо следить за тем, чтобы продукты сгорания не проникали в котельную. Регулятор тяги в данном случае снять.
5. Утром обновить работу котла путем открытия дымовой заслонки и отверстия вторичного подвода воздуха, прошуровать решетку после открытия зольных дверок.
6. Зольные дверцы должны быть в течение работы котла постоянно закрыты.
7. В случае потребности высыпать зольник (необходимо использовать рукавицы)

8. ВНИМАНИЕ

1. Котел могут обслуживать только взрослые лица, ознакомленные с данной инструкцией по обслуживанию. Оставлять детей без надзора взрослых у котла не допускается. Вмешательства в конструкцию котла, которые бы могли грозить опасностью для обслуживающих и остальных людей, не допускаются.
2. Котел не предназначен для применения лицами /включая детей/, которым физическая, ментальная неспособность или недостаток опыта и знаний препятствуют в безопасном применении потребителя, если за ними не будет дозор или если не были инструктированы по применению потребителя лицом, ответственным за их безопасность.
3. Необходимо обеспечить, чтобы дети не играли с потребителем.
4. В случае опасности возникновения и проникновения горючих паров или газов в котельную, или при работах, при которых возникает временно опасность пожара или взрыва (покрытие полов, покрытие горючими красками), котел должен быть во-время перед началом работ выключен из работы.
5. Для затопки котла VIADRUS U 22 C и D ЗАПРЕЩЕНО использовать горючие жидкости.
6. При работе ЗАПРЕЩЕНО перетапливать котел.
7. На котел и на расстояние, меньшее, чем безопасное расстояние от него нельзя укладывать предметы из горючих материалов.
8. При выборе зольника и котла VIADRUS U 22 не смеют быть на расстоянии минимально 1500 мм от котла горючие вещества.
9. Пространство в месте вращения крышки тушения дверец зольника необходимо в случае засорения топливом, золой или другой грязью очистить для исключения ее задирание и, тем самым, неправильной функциональности.
10. При работе котла с температурой ниже, чем 60 °C может появиться роса на корпусе котла, это означает низкотемпературную коррозию, которая сокращает срок службы котельного корпуса. Поэтому рекомендуем эксплуатировать котел при температуре 60 °C и выше.
11. После окончания отопительного сезона необходимо тщательно вычистить котел, дымоходы и дымовой патрубков. Намазать графитной смазкой поворотные цапфы, механизм дымовой заслонки и остальные подвижные части котла. Котельную необходимо поддерживать в чистоте и сухом состоянии.
12. В системе необходимо установить предохранительный клапан на максимальное давление 400 кПа, размеры которого должны соответствовать номинальной мощности котла. Предохранительный клапан должен быть расположен непосредственно за котлом. Между предохранительным клапаном и котлом не нельзя размещать запорный клапан. В случае возникновения любых других вопросов, свяжитесь, пожалуйста, с нашими договорными монтажными фирмами и организациями по сервисному обслуживанию.
13. В случае срабатывания двухходового защитного клапана, когда может поступать вода, не отвечающая ČSN 077401, необходимо воду в системе обработать так, чтобы она опять отвечала норме.

9. Уход

1. Зола из зольника необходимо устранять во время работы котла и несколько раз в день в зависимости от использованного топлива, так как заполненный зольник препятствует правильному распределению сжигаемого воздуха под топливом и способствует неравномерному нагреву топлива на решетке. Все остатки в топке, прежде всего шлак, устраняем перед каждой новой за топкой и при утренним обновлении работы котла. Зола необходимо укладывать в негорючие сосуды с крышкой. **Во время работы необходимо использовать защитные пособия** и соблюдать личную безопасность.
2. При сжигании кокса необходимо регулярно 1х в месяц вычистить стены котла внутри топки, дымоходы котла и дымовой патрубков. При сжигании каменного угля проводить чистку 1 х в неделю.
3. В том случае, если при использовании топлива с большим образованием газа возникнут отложения дегтя на стенах пространства для сжигания, необходимо его устранить скребком или выжиганием с помощью сухого дерева (или кокса) при работе котла с максимальной рабочей температурой.

10. Инструкции по ликвидации изделия после окончания срока его службы

ŽDB GROUP a.s. контрагентом фирмы **EKO-KOM a.s.** с клиент. номером **EK-F00060715**. Упаковка исполняет ЭН 13427.

Ввиду того, что изделие конструировано из обычного металлического материала, рекомендуем отдельные части ликвидировать следующим образом:

- теплообменник (серый чугун), посредством фирмы, занимающейся сбором и ликвидацией отходов
- трубопроводы, оболочки, посредством фирмы, занимающейся сбором и ликвидацией отходов
- остальные металлические части, посредством фирмы, занимающейся сбором и ликвидацией отходов
- изоляционный материал ROTAFLEX 'и IZOBREX в утильсырье

Упаковку рекомендуем ликвидировать следующим образом:

- пластмассовая пленка, картон, - в утильсырье
- металлическая стягивающая лента, - в утильсырье
- деревянный поддон предназначен для одноразового использования и его нельзя как изделие далее использовать. Его ликвидация проводится по закону 477/ 2001 Сб. и 185/2001 Сб. в последующей редакции предписаний.

В случае потери полезных свойств изделия можно использовать обратный забор изделия (если он введен), в случае, если начинатель прокламирует, что является отбросом, потом с этим отбросом манипулируетчя по предписании действующей легислатуры данной страны.

11. Гарантия и ответственность за дефекты

ŽDB GROUP a.s., завод VIADRUS предоставляет гарантию:

- на котел в течение 24 месяцев от даты введения изделия в эксплуатацию, максимально в течение 30 месяцев от даты отгрузки из производственного завода
- на корпус котла 5 лет от даты отправки из производственного завода

Потребитель обязан использовать для установки котла монтажную фирму, для введения в эксплуатацию и устранения дефектов договорную сервисную организацию, аккредитованную изготовителем котла ŽDB GROUP a.s., завод Отопительной техники VIADRUS, в противном случае не действительна гарантия за правильную функцию котла.

Если котел эксплуатируется в соответствии с данной "Инструкцией по обслуживанию и монтажу котла" котел не нуждается в особых службах сервисной организации.

„Свидетельство о качестве и комплектности котла VIADRUS U 22“ служит после заполнения договорной сервисной организацией в качестве "Гарантийного листа".

В случае рекламации оболочки заказчик обязан предоставить табличку с котельной оболочки. Табличка расположена на картоне, в которой упакована оболочка во время транспорта.

Потребитель обязан проводить на котле регулярный уход – см. разд. 9.

При несоблюдении указанных инструкций гарантии изготовителя будут не действительными.

О каждом дефекте необходимо без промедления сообщить всегда в письменной форме и по телефону.

Гарантия не распространяется на:

- **дефекты, возникшие в результате неправильного монтажа и неправильного обслуживания изделия а также дефекты, возникшие в результате неправильного ухода, см. разд. 9**
- **дефекты и ущерб, возникшие в результате несоблюдения качества воды в отопительной системе, см.разд. 4.1 и 5.3.2, или в результате применения незамерзающей смеси.**
- **дефекты, возникшие в результате несоблюдения инструкций, указанных в данном руководстве**
- **повреждения во время транспорта или другие механические повреждения**
- **дефекты, возникшие в результате неправильного хранения.**

Изготовитель оставляет за собой право на изменения, проводимые в рамках инновации изделия, которые могут отсутствовать в данной инструкции.

VIADRUS

ŽDB GROUP a.s. / závod VIADRUS

Bezručova 300 / 735 93 Bohumín / CZ

Tel.: +420 596 083 050 / Fax: +420 596 082 822

www.viadrus.cz / info@viadrus.cz