

Настенный электрический котел

ELECTRA KOMFORT



**Инструкция по монтажу
и обслуживанию**

СОДЕРЖАНИЕ

1. Общая информация

1.1 Описание и использование.....	3
1.2 Преимущества котла.....	3
1.3 Важные указания.....	4
1.3.1 Установка.....	4
1.3.2 Ввод в эксплуатацию.....	4
1.3.3 Эксплуатация котла.....	5
1.3.4 Безопасность.....	5
1.4 Основные размеры.....	5
1.5 Технические характеристики.....	6
1.6 Основные части.....	8
1.7 Описание функций.....	9
1.7.1 Конструкторское решение.....	9
1.7.2 Принцип работы электрического котла.....	9
1.7.3 Блок управления и панель управления.....	9
1.7.4 Защитные функции котла.....	10
1.7.5 Функции безопасности.....	10
1.8 Схема эл.подключения.....	11

2. Обслуживание.....16

2.1 Панель управления.....	16
2.2 Включение / отключение котла.....	18
2.3 Режимы.....	18
2.3.1 Режим отопления ОВ.....	18
2.3.2 Эксплуатационный режим ГВС.....	20
2.4 Установка параметров котла.....	21
2.5 Состояние неисправностей.....	27

3. Монтаж

3.1 Размещение котла в помещении.....	28
3.2 Монтаж котла на стене.....	28
3.3 Электромонтаж котла.....	28
3.3.1 Подключение котла к электросети.....	28
3.3.2 Подключение комнатного термостата.....	28
3.3.3 Монтаж комплекта для нагрева ГВС в бойлере.....	28
3.3.4 Монтаж комплекта, содержащего блок GSM.....	29
3.4 Отопительная система.....	29
3.5 Расширительный бак.....	29
3.6 Обозначение рабочего поля.....	30
3.7 Циркуляционный насос.....	30

4. Вывод котла из эксплуатации 30

5. Уход за изделием.....30

6. Комплектность поставки.....31

7. Транспортировка и складирование.....31

8. Рекламация.....31

9. Способ утилизации.....31

10. Приложение.....31

10.1 Установка комнатного термостата или датчика.....31

10.2 Общий вид блока управления, блока Реле и блока ГВС.....32

11. Памятка покупателю.....33

Обозначение сокращений и используемых символов

- ОВ** - отопительная вода
ГВС - теплая хозяйственная вода
ЕВН - емкостный водонагреватель (бойлер)



Внимание

Уважаемый покупатель!

Вы приобрели новый, качественный котёл фирмы MORA-TOP s.r.o., разработанный с использованием современных технологий, особенно в области электронного регулирования и безопасности эксплуатации. Надеемся, что наше изделие будет служить Вам долго и надёжно.

На котлы производителем выдана ES декларация о соответствии нормам 2004/108/ЕС, 2006/95/ЕС.

Основные характеристики

- Настенный, водогрейный, электрический котел Electra Comfort изготавливается в исполнении 7,5; 15 и 22,5 кВт и предназначен для отопления квартир, жилых домов, строений и иных объектов.
- Котел можно использовать для нагрева хозяйственной воды (ГВС) во внешнем накопительном водонагревателе косвенного нагрева (бойлере).
- Возможность управления котла в мобильной сети GSM.

Преимущества нового котла

ПРОСТОТА

После квалифицированного ввода электрического котла в эксплуатацию котел сам приспособится к отопительной системе, поэтому дополнительная регулировка не потребуется.

РАЗМЕРЫ

Ваш новый электрический котел относится по своим размерам к малогабаритным котлам, поэтому его размещение возможно там, где другой котел потребовал бы намного больше места.

ПОМНИТЕ!

Котёл, который Вы приобрели, может принести Вам больше комфорта! Обратите внимание на тепловую изоляцию Вашего дома, квартиры и установите качественный комнатный термостат, который будет оптимизировать работу всей отопительной системы.

Искренне желаем, чтобы котлы ELECTRA Comfort создавали приятную атмосферу и хорошее настроение в Вашем доме.

MORA-TOP s.r.o.



Так как наша продукция постоянно совершенствуется, могут быть некоторые информации в данной инструкции не актуальные. Актуальную версию инструкции по монтажу и обслуживанию найдете на сайт страницах фирмы MORA-TOP s.r.o. - : www.moratop.com

1. Общая информация

1.1 Описание и использование

Настенный электрический котёл Electra Comfort предназначен для применения в отопительных теплопроводных системах с принудительной циркуляцией воды и подготовки ГВС.

Нагрев отопительной воды (ОВ) происходит в емкостном теплообменнике (барабане) котла одним нагревательным элементом - ТЭНом (ЕК05К, ЕК06К и ЕК08К), двумя нагревательными элементами (ЕК09К, ЕК12К и ЕК15К) или тремя нагревательными элементами (ЕК18К и ЕК24К). Мощность одного нагревательного элемента - 4,5 кВт, 6 кВт или 7,5 кВт. Нагревательный элемент содержит три нагревательных стержня мощностью 1,5кВт, 2кВт или 2,5кВт каждый. Процесс нагрева контролируется блоком управления с функцией безошибочной плавной электронной регулировкой температуры (PID регулировкой), что обеспечивает экономичную эксплуатацию котла и всей отопительной системы.

К котлу можно подключить:

- комнатный термостат;
- бойлер нагрева хозяйственной воды (ГВС);
- мобильный телефон.

1.2. Преимущества котла

- Высокий КПД - 99%
- Небольшие размеры, современный дизайн
- Безшумная работа
- Актуальная информация на дисплее
- Блок РЕЛЕ отдельно от блока управления - экономия затрат при замене
- Автоматическое регулирование мощности - экономичная эксплуатация
- Плавное изменение мощности с возможностью постепенного включения и выключения нагревательных стержней увеличивает срок службы, как самого нагревательного элемента, так и котла
- Режим подогрева полов
- Система самодиагностики с индикацией поломок на дисплее
- Информация о давлении в отопительной системе при помощи манометра
- Режим ожидания Stand-by, обеспечивающий вывод котла из эксплуатации с сохранением всех настроек защитных функций
- Защитные функции:
 - от замерзания;
 - от блокировки насоса;
 - от перегрева котла ;
 - от перегрева полов ;
 - от потери давления в отопительной системе
- Добег насоса - метод расчета времени или метод минимальной температуры
- Возможность подключения бойлера для нагрева хозяйственной воды.

- Возможность подключения комнатного термостата
- Управление котла при помощи мобильного телефона.
- Возможность эквитермического регулирования
- Автоматический выпуск воздуха.
- Архив неисправностей
- Возможность заводской настройки

1.3. Важные указания

- При монтаже, эксплуатации и обслуживании котла необходимо соблюдать определённые государственные нормы и требования завода - изготовителя. Внимательно изучите данную "Инструкцию по монтажу и обслуживанию" и в дальнейшем руководствуйтесь изложенными в ней правилами.
- Проверьте комплектность поставки.
- Проверьте, соответствует тип данного котла типу, который Вы хотите приобрести.
- Перед установкой оборудования проверьте данные, указанные на информационной панели (страна назначения, класс и категория прибора, вид топлива и его присоединительное избыточное давление).
- Пользователь не должен самостоятельно вскрывать опломбированные части котла.

1.3.1 Установка

- Для безопасной и экономичной эксплуатации котла необходимо иметь квалифицированно выполненный проект на отопительную систему.
- Запустить котел в эксплуатацию может только уполномоченный сервисный техник, имеющий соответствующий сертификат от фирмы MORA-TOP.
- Монтаж котла может выполнять только уполномоченная сервисная организация, имеющая разрешение (лицензию) на данный вид деятельности.
- На самом котле и на расстоянии менее 100 мм от него не должны находиться предметы из горючих материалов
- Установленный котел запрещено перемещать или подвергать какому-либо иному физическому воздействию.
- На системе отопления перед входом в котёл необходимо установить сетчатый угловой фильтр. На входе в котёл и на выходе из котла так же необходимо установить запорные шаровые краны.
- При монтаже котла необходимо предусмотреть по его периметру свободное место, не менее 100мм., а над котлом должно быть не менее 400мм, для доступа сервисного техника. В противном случае, если сервисный техник из-за ограниченного доступа не сможет произвести работы по устранению неисправностей котла, поль-

зователю придётся оплачивать работы по демонтажу котла из отопительной системы. Данный случай не является гарантийным и пользователю придётся оплачивать работы по демонтажу котла и во время гарантийного срока эксплуатации.

1.3.2 Ввод в эксплуатацию

- Ввод котла в эксплуатацию может выполнить только уполномоченная сервисная организация, имеющая разрешение (лицензию) Федерального агентства по строительству и жилищно-коммунальному хозяйству.
- Организация, производящая пуско-наладку и ввод котла в эксплуатацию, обязана в дальнейшем, при необходимости, выполнить ремонт изделия в период гарантийного срока эксплуатации. В случае, если данная организация прекратит свою деятельность до окончания гарантийного срока эксплуатации котла, гарантийный ремонт обеспечит любая профильная сервисная организация, находящаяся недалеко от вашего места жительства или уполномоченный региональный сервисный центр MORA-TOP.

При вводе котла в эксплуатацию работник сервисной фирмы обязан:

- проверить подключение котла к электрической сети и отопительной системе
- проверить герметичность котла и всех соединений
- проверить все функции котла
- ознакомить Пользователя с правилами обслуживания котла и ухода за ним
- предупредить Пользователя о необходимости соблюдения безопасных расстояний между котлом и стенами, изготовленными из горючего материала и о способах их защиты.

Для обеспечения безопасной и экономичной эксплуатации необходимо соблюдать следующие условия:

- Для подключения электрокотла к электрической сети пользователь должен иметь разрешение от местной электроснабжающей организации. Полная мощность котла не может быть больше, чем разрешенная мощность.
- Монтаж котла может производить только уполномоченная организация, которая должна обеспечить соответствие проектной документации и нормам по монтажу электрокотлов в системах центрального отопления
- Для монтажа котла к системе центрального отопления необходимо иметь специально изготовленный проект.
- Котел может быть смонтирован лишь в среде, к которой предназначен.
- Запрещено какое-либо использование, обслуживание и ремонт котла, противоречащее настоящей инструкции. Особенно запрещено отключать какие бы то ни было элементы безопасности!!!

О проведении вышеизложенных операций специалист уполномоченной сервисной организации

обязан сделать соответствующие записи в гарантийном талоне и заверить их подписью и печатью. Незаполненный, либо неправильно заполненный гарантийный талон считается недействительным, а гарантийные обязательства на изделие не распространяются.



При переходе с холода (окружающая температура ниже или равна 0) в тепло, ввод котла в эксплуатацию может быть произведён не ранее чем через 2 часа!

1.3.3 Эксплуатация котла

- Обслуживание и эксплуатация котла возможна только после ознакомления пользователя с настоящей инструкцией. Ввод котла в эксплуатацию должен выполнять сервисный техник.
- Не допустимо производить какие-либо действия с котлом, которые не отвечают требованиям данной инструкции. Завод-изготовитель не несёт ответственность за неисправности, возникшие вследствие неправильного обращения с изделием.
- Завод-изготовитель рекомендует ежегодно перед началом отопительного сезона проводить контрольную проверку функций котла. Контроль должен осуществляться специалистами уполномоченной сервисной организации. Перечень необходимых мероприятий указан в п. "Обслуживание".
- Электрические котлы Electra-Comfort не могут

быть использованы для каких-либо иных целей, кроме тех, что указаны в инструкции по монтажу и обслуживанию.

- Завод-изготовитель разрешает подсоединять термостаты только с беспотенциальным выходным контактом. Термостат не должен иметь напряжения на выходе, т.е. не подавать постороннего напряжения на котёл. При подключении термостата сервисный техник обязан сделать записи в гарантийном талоне и заверить их подписью и печатью.
- При возникновении неисправности необходимо обесточить котел и сообщить о возникшей ситуации сервисной организации. Пользователям категорически запрещается самостоятельно устранять неисправности.

1.3.4 Безопасность при возгорании изделия.

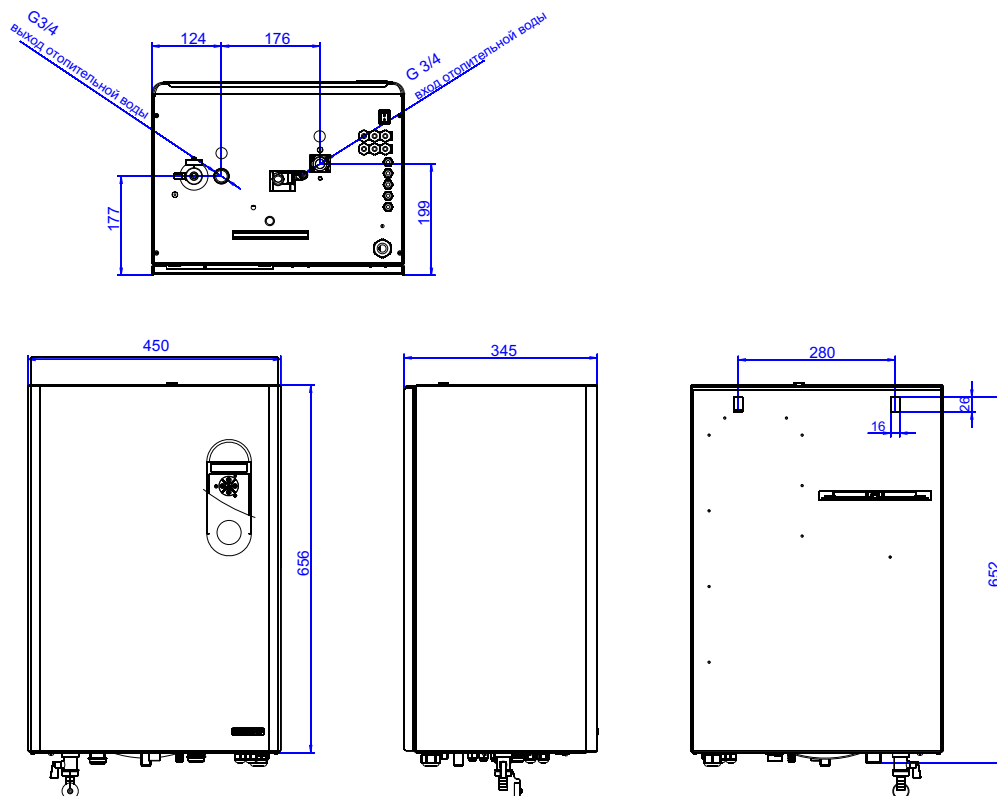


- По возможности, вывести котел из эксплуатации.
- Отключить изделие от электросети.
- Погасить огонь углекислотным огнетушителем.

Взрывоопасные и легковоспламеняющиеся материалы.

Категорически запрещается складывать и использовать рядом с котлом взрывоопасные и легковоспламеняющиеся материалы.

1.4 Основные размеры



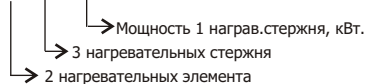
1.5 Технические характеристики

Тип электродотла Электрические параметры	Ед.измер.	ELECTRA 05K	ELECTRA 06K	ELECTRA 08K	ELECTRA 09K
		COMFORT	COMFORT	COMFORT	COMFORT
Потребляемая мощность	кВт	4,5	6	7,5	9,5
Полезная мощность	кВт	4,5	6	7,5	9
Мощность нагревательных элементов	-	3x1,5	3x2,0	3x2,5	2x3x1,5***
Номинальный ток	А	3x7,5 / 1x21	3x10 / 1x28	3x12 / 1x36	3x14
Электросеть*	В	3x220/380В+N+PE/50 Гц*			
Электросеть	В	1x220В+N+PE/50 Гц			-
Номинальный ток макс.	А	3x7,5 / 1x21	3x10 / 1x28	3x12 / 1x36	3x14
Мощность насоса (ур. I, II, III)	Вт	50/60/70			
Главный выключатель	А	3x10 / 1x25	3x16 / 1x32	3x16 / 1x40	3x16
Номинальный ток предохранителя	А	0,315			
Механические параметры					
Срок службы реле, механический	-	1 000 000 циклов			
Срок службы реле, электрический	-	250 000 циклов, 16 А, 250 В			
Ширина	мм	450	450	450	450
Высота	мм	656	656	656	656
Глубина	мм	345	345	345	345
Вес котла	кг	36,5	36,5	36,5	38
Требования к окружающей среде					
Мин.давление отопительной системы	бар	0,4			
Макс.давление отопительной системы	бар	3			
Рекомендуемое давление отоп.системы	кПа / бар	100 / 1			
Циркуляционный насос	-	CESAO 3			
Макс.температура отопительной воды	°С	80			
Температура срабатывания аварийного термостата - открытая / закрытая система	°С	100			
Объем воды в котле	л	10,6			
Тип окружающей среды	-	нормальный AA5, AB5			
КПД при номинальной мощности	%	99			
Сечение силового кабеля Си для трехфаз.сети**	мм ²	5x1,5 / 3x4	5x1,5 / 3x6	5x2,5 / 3x6	5x2,5
Сечение силового кабеля АI для трехфаз.сети**	мм ²	5x2,5 / 3x6	5x2,5 / 3x10	5x4 / 1x10	5x4
Расширительный бак	л	8			
Окружающая температура	°С	0 ÷ 40			
Температура складирования	°С	-30 ÷ + 70			
Электромагнитная совместимость	-	EN 55014, EN 50082-1			
Влажность	%	0 ÷ 90 без орошения			
Регулирование					
Точность измерения	%	< 1	< 1	< 1	< 1
Точность регулирования котловой воды	°С	± 1	± 1	± 1	± 1
Тип регулирования	-	PI			
Дистанционное управление					
Каскад	-	присоединение с помощью каскадного регулятора			
Сервисная розетка	-	6 PIN			
Количество котлов в каскаде	-	в соответствии с каскадным регулятором			

* Подключение - звезда (Y)

** Силовой кабель должен быть спроектирован в соответствии с действующими нормами.

*** 2 x 3 x 1,5

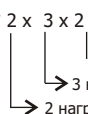


1.5 Технические характеристики

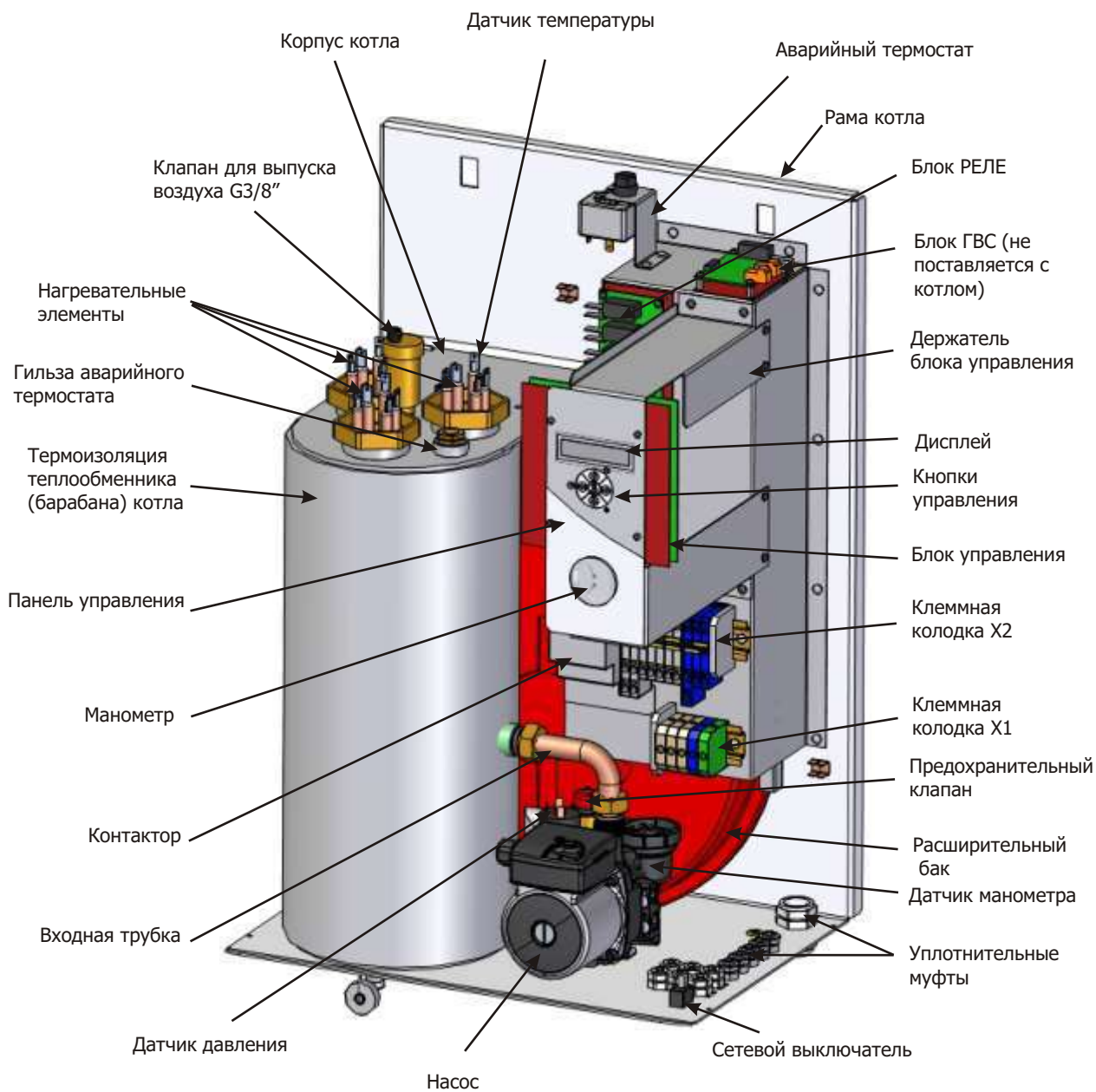
Тип электродкотла Электрические параметры	Ед.измер.	ELECTRA 12K	ELECTRA 15K	ELECTRA 18K	ELECTRA 24K
		COMFORT	COMFORT	COMFORT	COMFORT
Потребляемая мощность	кВт	12	15	18	22,5
Полезная мощность	кВт	12	15	18	22,5
Мощность нагревательных элементов	-	2x3x2***	2x3x2,5	3x3x2	3x3x2,5
Номинальный ток	А	3x19	3x24	3x28	3x36
Электросеть*	В	3x220/380В+N+PE/50 Гц*			
Электросеть	В	-			
Номинальный ток макс.	А	3x19	3x24	3x28	3x36
Мощность насоса (ур. I, II, III)	Вт	50/60/70			
Главный выключатель	А	3x20	3x25	3x32	3x40
Номинальный ток предохранителя	А	0,315			
Механические параметры					
Срок службы реле, механический	-	1 000 000 циклов			
Срок службы реле, электрический	-	250 000 циклов, 16 А, 250 В			
Ширина	мм	450	450	450	450
Высота	мм	656	656	656	656
Глубина	мм	345	345	345	345
Вес котла	кг	38	38	39,5	39,5
Требования к окружающей среде					
Мин. давление отопительной системы	бар	0,4			
Макс. давление отопительной системы	бар	3			
Рекомендуемое давление отоп. системы	кПа / бар	100 / 1			
Циркуляционный насос	-	CESAO 3			
Макс. температура отопительной воды	°С	80			
Температура срабатывания аварийного термостата - открытая / закрытая система	°С	100			
Объем воды в котле	л	10,6			
Тип окружающей среды	-	нормальный AA5, AB5			
КПД при номинальной мощности	%	99			
Сечение силового кабеля Си для трехфаз. сети**	мм ²	5x2,5	5x4	5x6	5x6
Сечение силового кабеля АI для трехфаз. сети**	мм ²	5x6	5x6	5x10	5x10
Расширительный бак	л	8			
Окружающая температура	°С	0 ÷ 40			
Температура складирования	°С	-30 ÷ + 70			
Электромагнитная совместимость	-	EN 55014, EN 50082-1			
Влажность	%	0 ÷ 90 без орошения			
Регулирование					
Точность измерения	%	< 1	< 1	< 1	< 1
Точность регулирования котловой воды	°С	± 1	± 1	± 1	± 1
Тип регулирования	-	PI			
Дистанционное управление					
Каскад	-	присоединение с помощью каскадного регулятора			
Сервисная розетка	-	6 PIN			
Количество котлов в каскаде	-	в соответствии с каскадным регулятором			

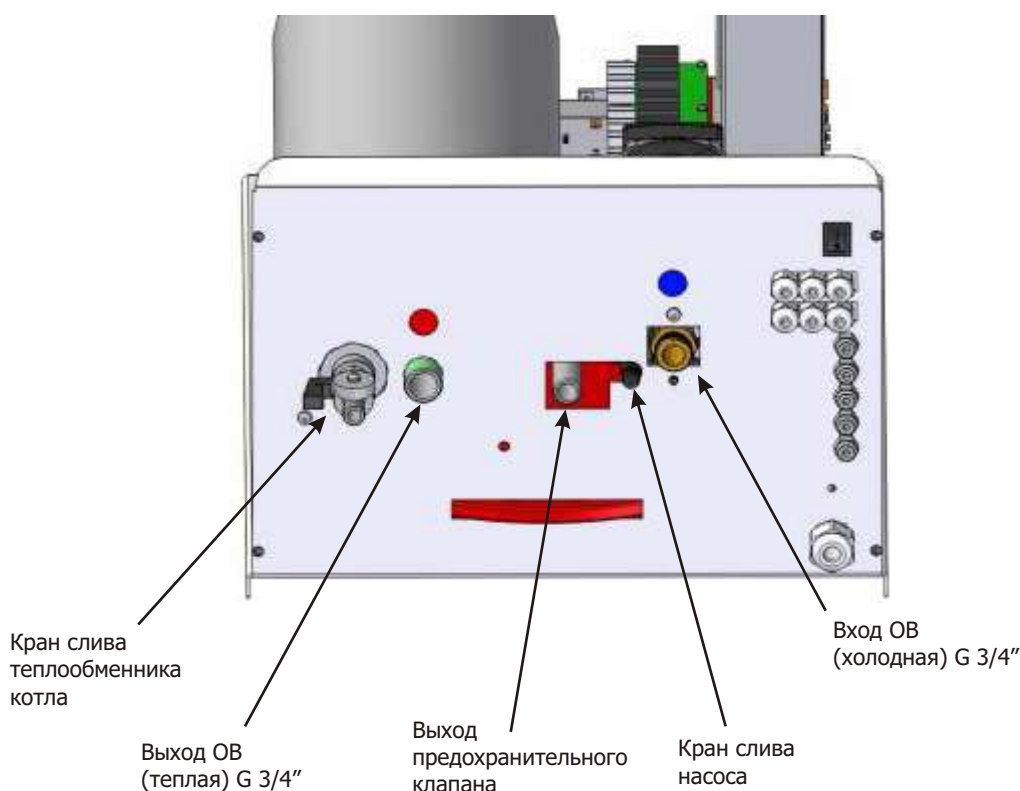
* Подключение - звезда (Y)

** Силовой кабель должен быть спроектирован в соответствии с действующими нормами.

*** 2 x 3 x 2

 Мощность 1 нагрев. стержня, кВт.
 → 3 нагревательных стержня
 → 2 нагревательных элемента

1.6 Основные части





1.7 Описание функций

1.7.1 Конструкторское решение

Котёл ELECTRA Comfort сконструирован согласно последним действующим техническим нормам ČSN EN a IEC. При разработке особое внимание было уделено безопасности эксплуатации котла, минимизации эксплуатационных расходов при сохранении стандартов надёжности.

При изготовлении котла применялись новейшие технологии и использовались современные компоненты.

1.7.2 Принцип работы электрического котла

Изолированный теплообменник (барабан) котла емкостью 10,6 л. служит, как резервуар, в котором происходит нагрев отопительной воды при помощи нагревательных элементов (ТЭНов) в зависимости от мощности котла одним (ЕК05К, ЕК06К, ЕК08К), двумя (ЕК09К, ЕК12К, ЕК15К) или тремя (ЕК18К, ЕК24К) нагревательными элементами. В зависимости от потребности могут быть введены в эксплуатацию нагревательные стержни мощностью 1,5 кВт каждый (ЕК05К, ЕК09К), мощностью 2 кВт каждый (ЕК06К, ЕК12К, ЕК18К), мощностью 2,5 кВт каждый (ЕК08К, ЕК15К, ЕК24К). Например, один нагревательный стержень мощностью 2,5 кВт, девять нагревательных стержней мощностью 22,5 кВт). Циркуляция отопительной воды обеспечивается при помощи циркуляционного насоса. Алгоритм отопления и работа котла контролируются блоком управления с интегрированным дисплеем и

кнопками управления, выведенными на лицевую панель котла. Для включения/выключения котла используется однополюсный сетевой выключатель с двумя положениями 0/1.

1.7.3 Блок управления и панель управления

Блок управления является основной частью котла и содержит следующие функции, определяющие его возможности:

- Защитная функция - обеспечивает защиту здоровья и имущества пользователя.
- Пользовательская функция - обеспечивает управление котлом пользователем.
- Процессорная функция - обеспечивает надёжную работу котла.

Котел может иметь следующие версии:

- Основная - режим отопления (блок управления + блок РЕЛЕ).
- Режим отопления и подготовка ГВС (блок управления + блок РЕЛЕ + блок ГВС).
- Режим отопления при помощи блока GSM (блок управления + блок РЕЛЕ + блок GSM).
- Режим отопления и подготовка ГВС при помощи блока GSM (блок управления + блок РЕЛЕ + блок ГВС + блок GSM).

Блок управления постоянно контролирует входные сигналы датчиков:

- температуры ОВ - датчик NTC
- наружной температуры - датчик NTC
- температуры в помещении - датчик NTC

- температуры ГВС - датчик NTC (действительно для котлов с блоком ГВС)
- сигнала срабатывания подготовки ГВС - 230V (действительно для котлов с блоком ГВС)
- сигнала комнатного термостата - беспотенциальный контакт
- сигнала уменьшения потребляемой мощности 1 уровня - беспотенциальный контакт
- сигнала уменьшения потребляемой мощности 2 уровня - беспотенциальный контакт
- сигнала ЦДУ - беспотенциальный контакт
- сигнала ЦДУ - активация активного нуля
- сигнала перегрева полов - беспотенциальный контакт.
- сигнала перегрева - 230V.
- сигнала потери давления - 230V.
- сигнала блока GSM.

Блок управления регулирует работу:

- блока РЕЛЕ - нагревательные элементы
- блока РЕЛЕ - насос
- блока ГВС - трёхходовой клапан ГВС

1.7.4 Защитные функции котла

Защита от замерзания

- Данная функция защищает котёл (но не систему отопления) от замерзания в нём воды и является активной во всех режими.
- Как только температура ОВ опустится ниже +5°C, запустится циркуляционный насос, который будет работать до тех пор, пока температура ОВ не достигнет +15°C. После достижения данной температуры котёл вернется в исходный режим. Добег насоса остается активным.
- Если котел находится в летнем режиме (нагрев воды в бойлере) а температура ОВ опустится ниже +5°C защита от замерзания активирует отопительную систему. После достижения температуры +15°C трехходовой клапан возвратится в режим подготовки ГВС, добег насоса остается активным.



При обесточивании котла защита от замерзания не работает.

Функция деблокирования

- Данная функция не допускает заклинивания ротора насоса и трёхходового клапана (в случае подключения блока ГВС), что обеспечивает более длительный срок эксплуатации насоса и трёхходового клапана.
- Один раз в день насос и трехходовой клапан запускаются приблизительно на 10 сек.

1.7.5 Функции безопасности

Блок управления

- Блок управления разработан и сертифицирован согласно требованиям действующих норм EU.
- Имеет защиту от перепадов напряжения в электросети.
- При помощи системы WatchDog Timer с временным интервалом 512 мсек контролируется "зависание" процессора. В случае "зависания" процессора автоматически производится перезагрузка (рестарт), программа продолжает работать с предыдущими установленными параметрами.

Защита от перегрева

- Аварийный термостат с производства установлен на 100°C. В случае перегрева нагревательные элементы отключатся, независимо от того, есть ли коммутирующий сигнал с блока управления. Эта неисправность отобразится на дисплее (ошибка 5). В случае повторения ошибки необходимо вызвать специалиста авторизованной сервисной службы!!!

Защита от понижения давления ОВ

- Котел оснащен датчиком давления, который контролирует минимальное давление в отопительной системе - 0,4 бар, при котором гарантируется надежность функции клапана для выпуска воздуха (это значит, что котел имеет достаток воды).
- При понижении давления ОВ ниже 0,4 бар, на дисплее отобразится ошибка 4. Нагревательные элементы (ТЭНы) отключатся независимо от того, есть ли коммутирующий сигнал с блока управления.
- Для устранения данной неисправности необходимо повысить давление ОВ в системе на величину более 0,4 бар. При достижении величины давления более 0,4 бар необходимо провести перезапуск (рестарт) котла сетевым выключателем.

➤

Защита котла от перепадов напряжения в электросети

- Блок управления обеспечивает стабильную работу котла при напряжении электросети в пределах от 150V до 250V. Перенапряжение отображается на дисплее (ошибка 5). Пониженное напряжение на дисплее не отображается.
- При стабилизации напряжения в указанных пределах произойдет автоматический ввод котла в работу.

Защита котла от высокого давления ОВ

- Насос имеет автоматический предохранительный клапан сброса давления номиналом 3 бара. В случае увеличения давления на величину более 3 бар. происходит сброс воды через клапан, что приводит к уменьшению давления до максимальной возможной величины. Предохранительный клапан работает автоматически.

1.8 Электрическая схема

Схема подключения котла ЕК18К и ЕК 24К к трехфазной сети 3х220/380В

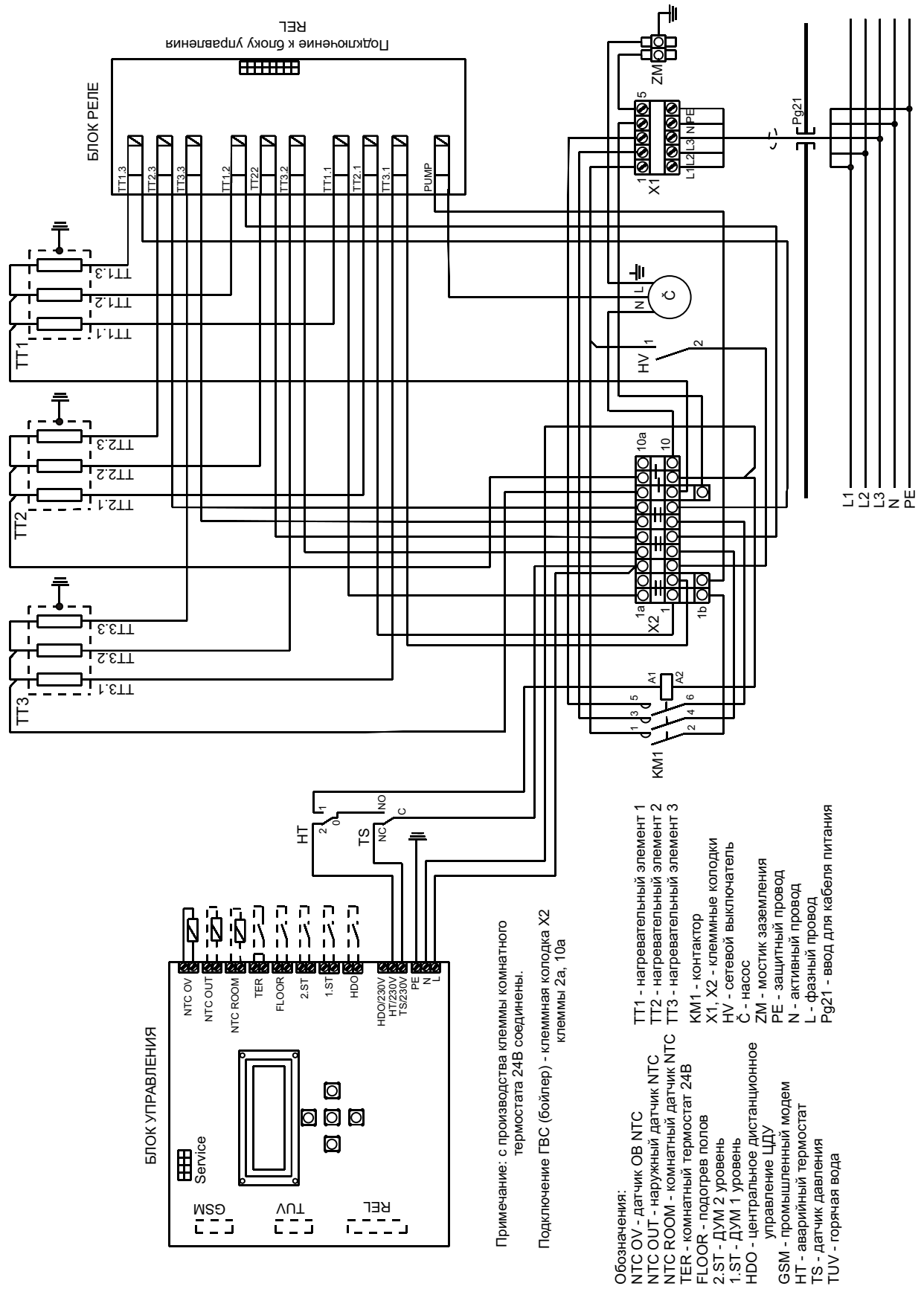


Схема подключения котла ЕК09К, ЕК12К и ЕК 15К к трехфазной сети 3x220/380В

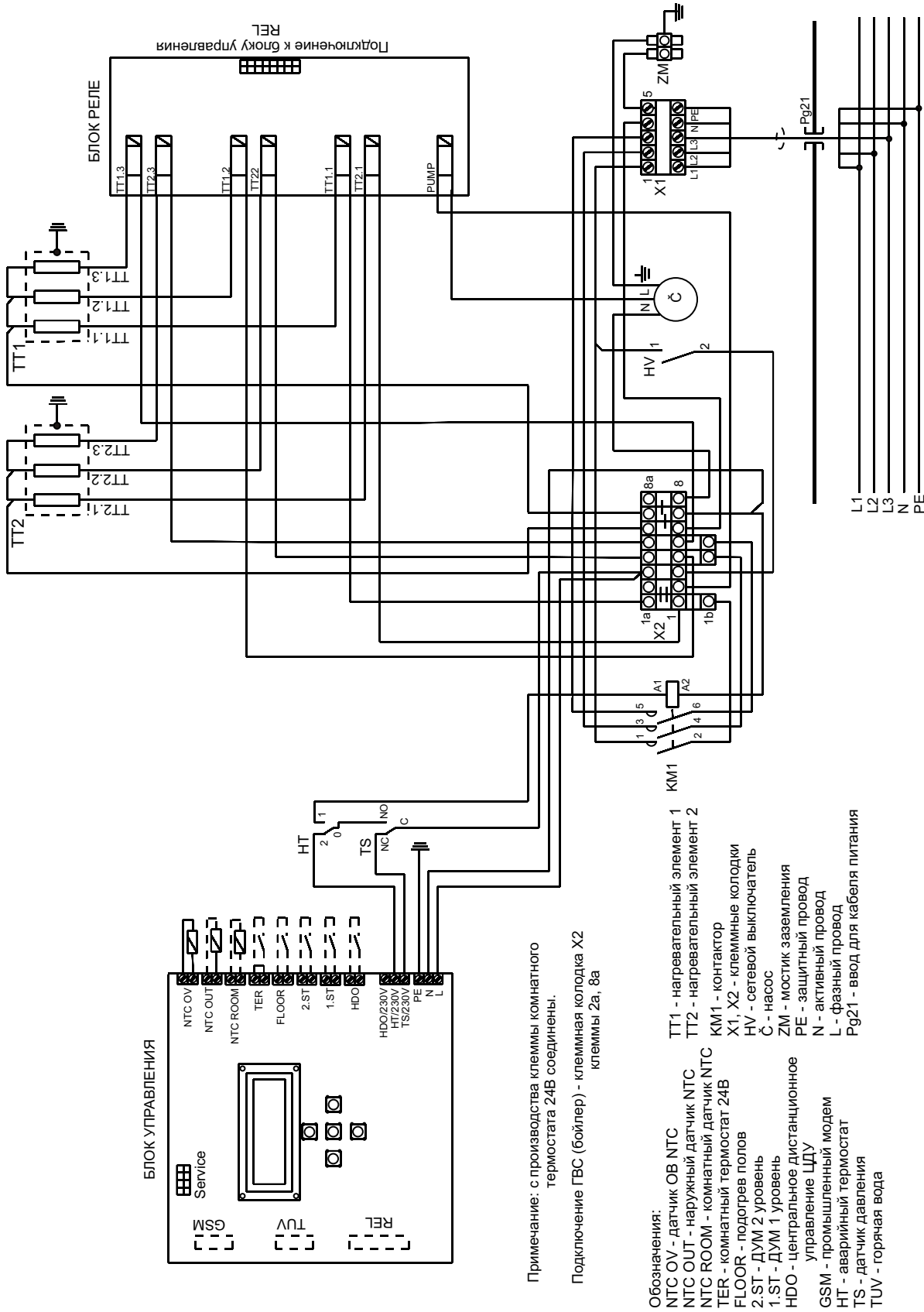


Схема подключения котла ЕК05К, ЕК06К и ЕК 08К к трехфазной сети 3x220/380В

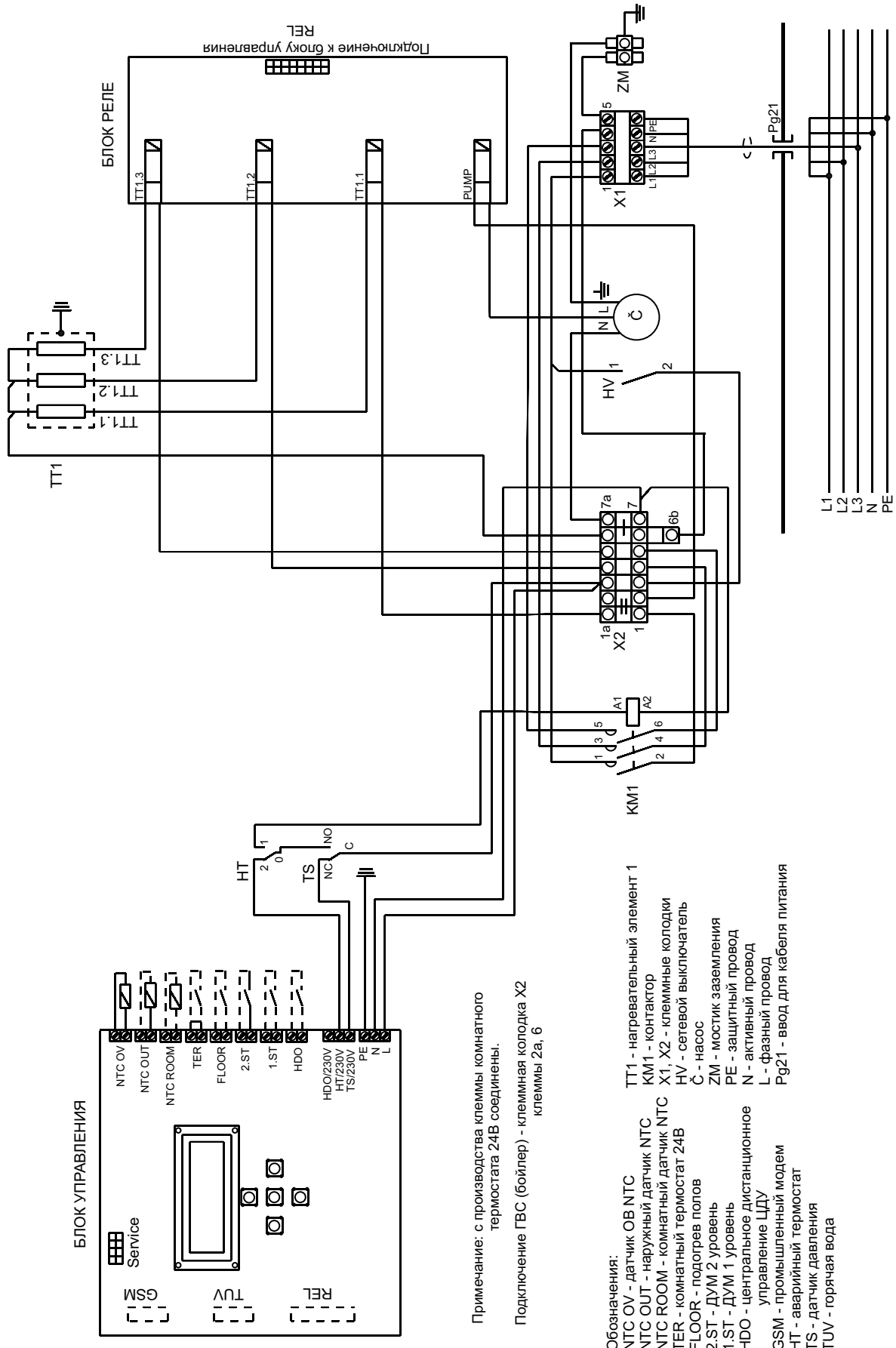


Схема подключения котла 05К, ЕК06 и ЕК 08К к однофазной сети 1x220В

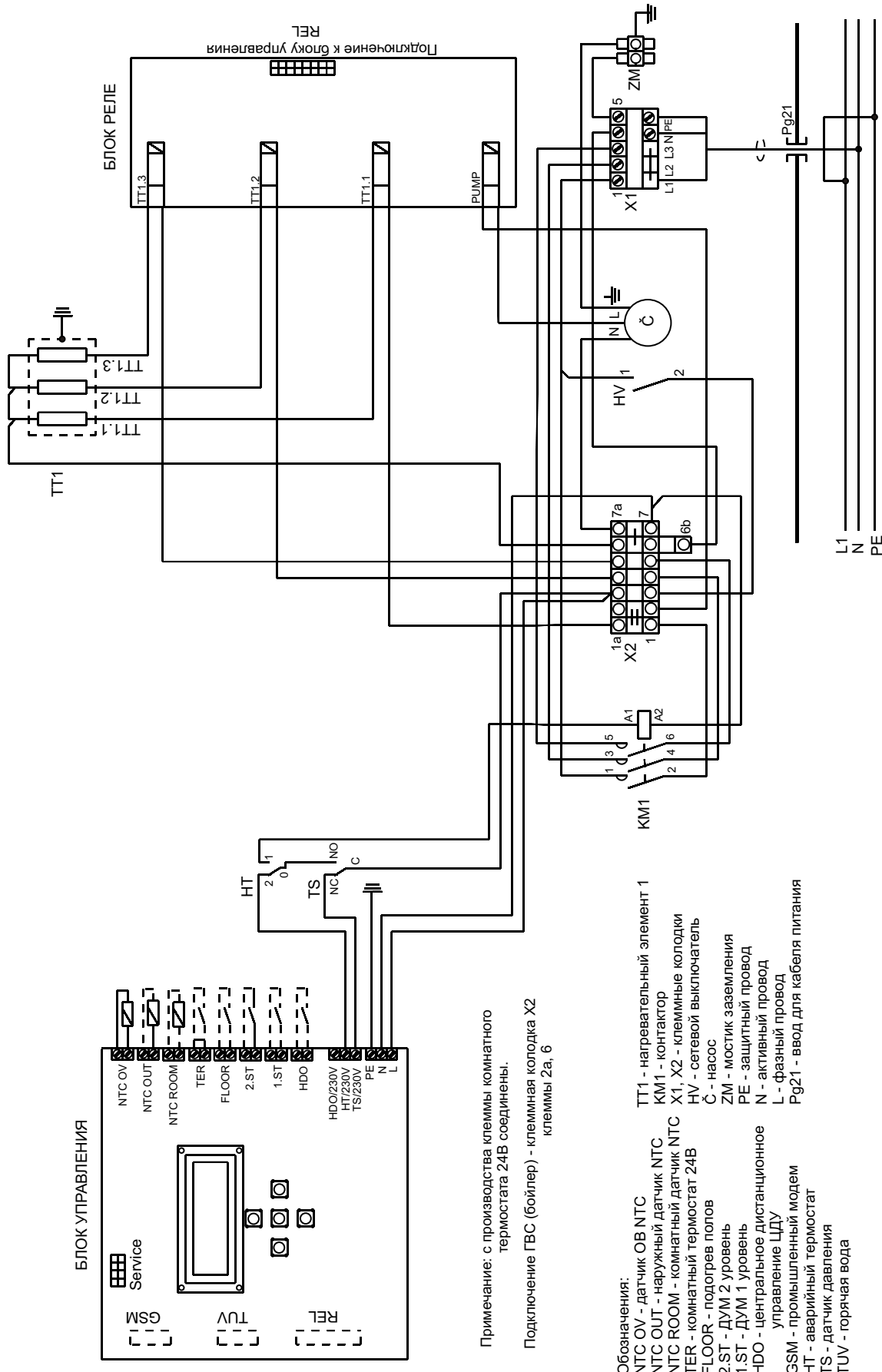
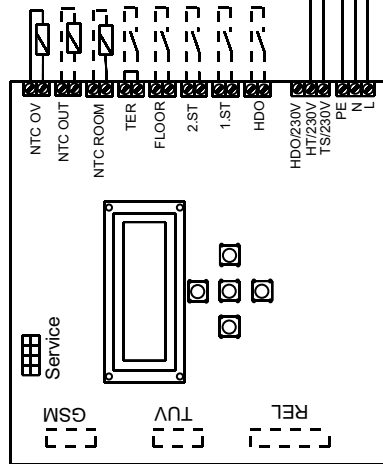


Схема подключения котла EK24K к системе ГВС (бойлер)

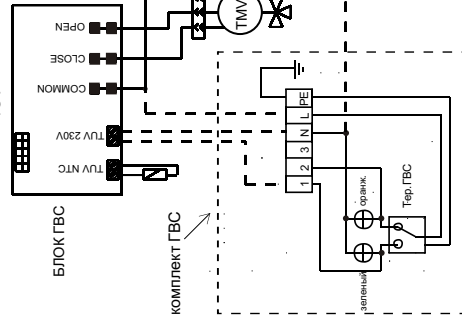
Примечание: с производства клеммы комнатного термостата 24В соединены.

Подключение ГВС (БОЙЛЕР) - клеммная колодка X2 клеммы 2а, 10а

БЛОК УПРАВЛЕНИЯ

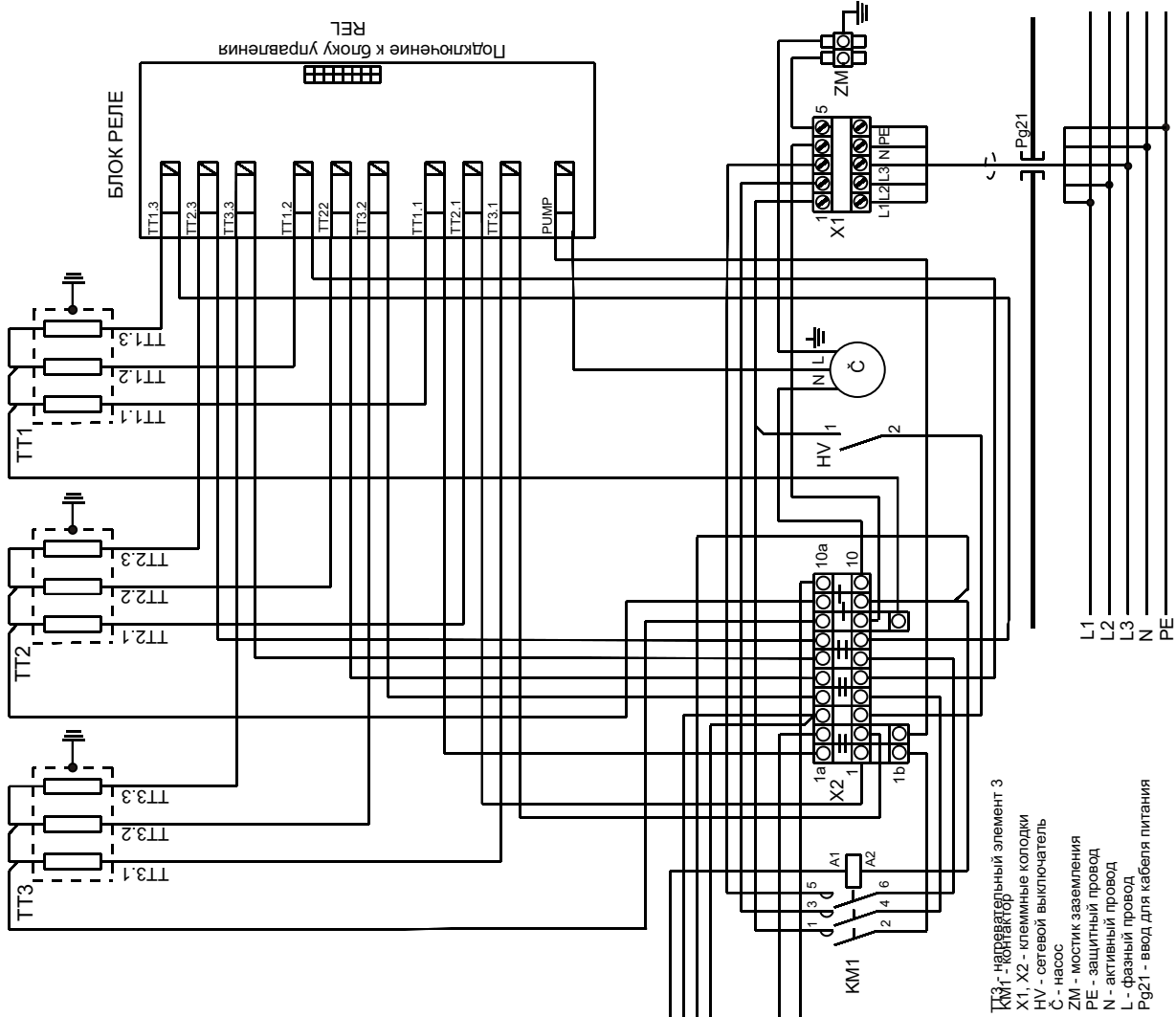


Подключение к блоку управления



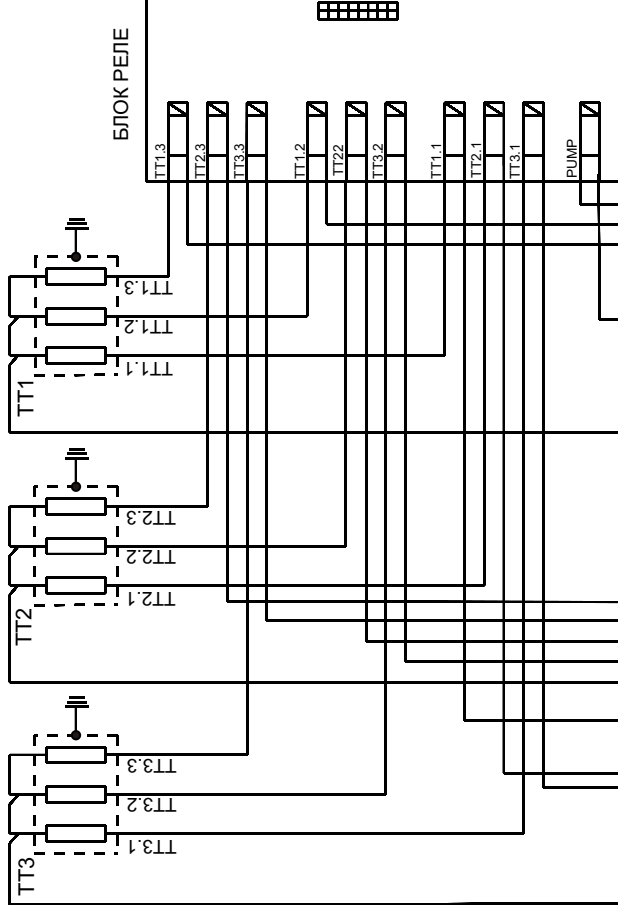
Не входит в комплект ГВС

--- Подключение термостата бойлера ГВС



Подключение к блоку управления REL

БЛОК РЕЛЕ



- Обозначения:
 NTC OV - датчик ОВ NTC
 NTC OUT - наружный датчик NTC
 NTC ROOM - комнатный датчик NTC
 TER - комнатный термостат 24В
 FLOOR - подогрев полов
 2.ST - ДУМ 2 уровень
 1.ST - ДУМ 1 уровень
 HDO - центральное дистанционное управление ЦДУ

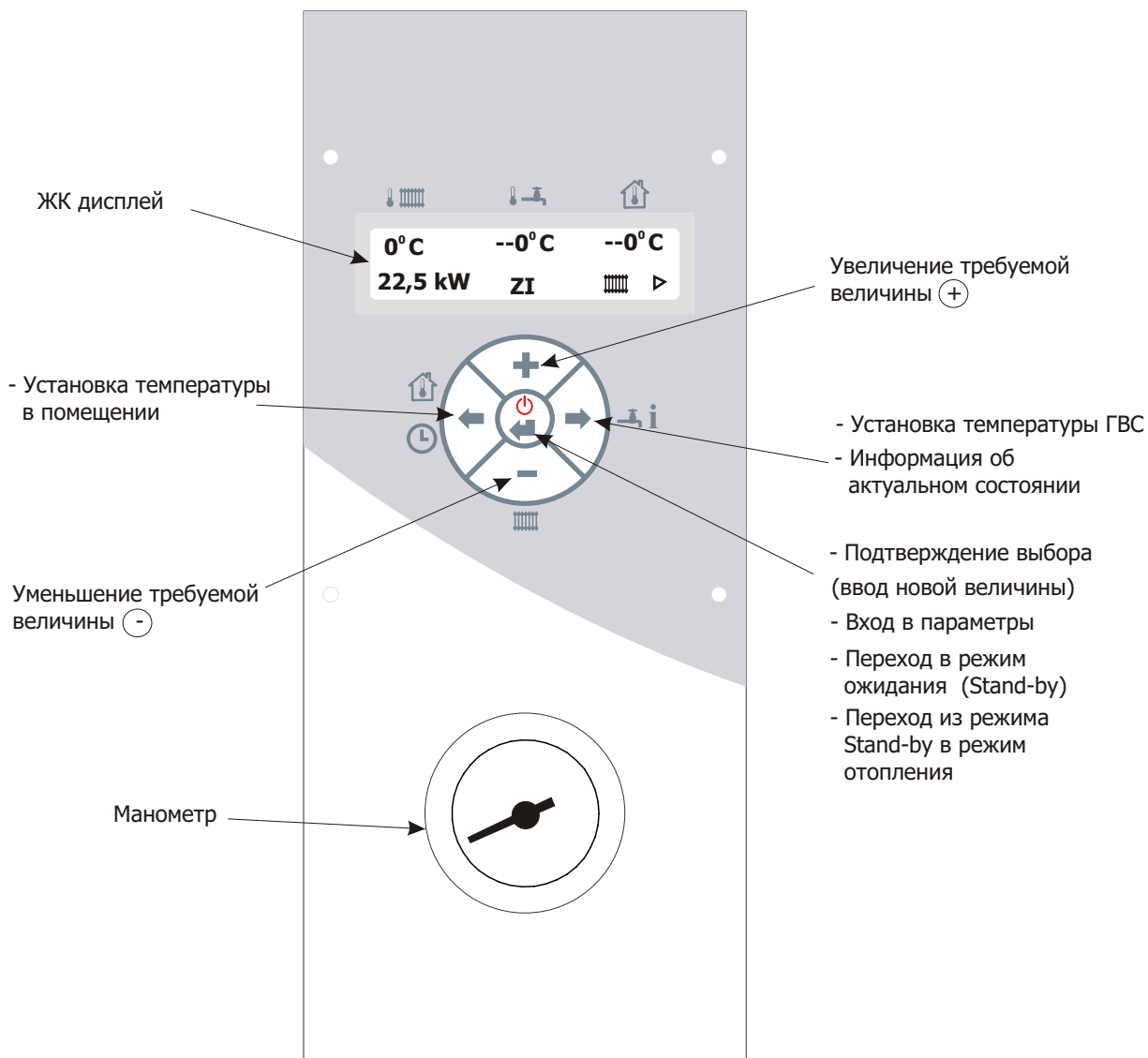
- GSM - промышленный модем
 HT - аварийный термостат
 TS - датчик давления
 TUV - горячая вода
 TUV NTC - NTC датчик ГВС
 TUV 230V - термостат ГВС
 TMV - трёхходовой клапан

- TT1 - нагревательный элемент 1
 TT2 - нагревательный элемент 2

- TK3 - нагревательный элемент 3
 KM1 - контактор
 X1, X2 - клеммные колодки
 HV - сетевой выключатель
 Č - насос
 ZM - мостик заземления
 PE - защитный провод
 N - активный провод
 L - фазный провод
 Pq21 - ввод для кабеля питания

2. Обслуживание

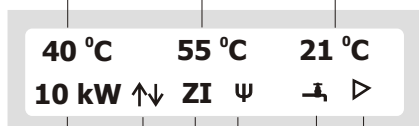
2.1 Панель управления



ЖК дисплей

- Основной дисплей

Актуальная температура
отопительной воды



Актуальная
мощность
котла кВт

Актуальная температура ГВС в бойлере
(только в котлах с блоком ГВС и подключенным датчиком ГВС)

Актуальная температура в помещении
(в случае подключения комнатного датчика)

Работа насоса

- символ светится - насос работает
- символ не светится - насос отключен

Сигнализация актуального состояния котла

- котел нагревает бойлер ГВС (только в котлах с блоком ГВС)
- котел нагревает отопительную систему
 - светится - комнатный термостат отключен
 - светится прерывисто - комнатный термостат подключен
- S - (Soft start) MEKKY START - см. параметр P11

Сигнализация состояния GSM
(только в котлах с блоком GSM)

- Ψ - эксплуатация GSM
- @ - приём/отправление сообщений

Сигнализация актуального режима котла
ZI - режим "Зима"(отопление и нагрев ГВС в бойлере
если подключен блок ГВС)
LE - режим "Лето"(только нагрев ГВС в бойлере -
если подключен блок ГВС)

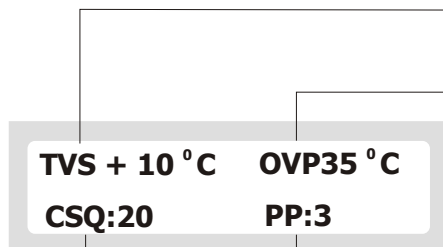
HDO

- ↑ высокий тариф
- ↓ низкий тариф

- Информационный дисплей

- выписка актуальных величин электрокотла

- вход в информационный дисплей возможен при продолжительном нажатии кнопки (приб. 4 сек) или при кратковременном нажатии 4 раза.



Актуальная температура наружного датчика
(в случае подключения)

Вычисленная требуемая температура котловой воды
(например на основании эквипотенциальной кривой)

Последняя неисправность, зафиксированная котлом

Сила сигнала GSM (0 - 30)
(в случае подключения блока GSM)

2.2 Включение/отключение котла

Производится при помощи сетевого выключателя 0/1, расположенного в нижнем правом углу (см.рис.1.6 - Основные части).

При включении котла на дисплее появится вводное окно, например:

E - KOMFORT: 22,5 kW
TUV: NE VER.1.20










- EK ELECTRA Сомфорт мощностью 22,5 кВт
- ГВС комплект не подключен, версия SW 1.20



Клеммные колодки, провода на клеммах контактора и кабель сетевого выключателя находятся под напряжением! Перед вмешательством в данные элементы необходимо отсоединить котел от электрической сети! Перед выключением котла рекомендуем вначале установить эксплуатационный режим "Stand-by" (описание ниже) а потом выключить котел.

2.3 Режимы

Важные рекомендации при установке параметров:

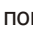



- При редактировании в нижнем ряду высветится информация об устанавливаемой величине.
- При первом нажатии какой-либо кнопки не произойдет редактирование.
- При задержке больше 10 сек. параметры возвращаются в исходное состояние (если не произошло подтверждение кнопкой ).
- Каждую установленную величину необходимо подтвердить при помощи кнопки .
- В случае неправильного выбора (например, вход в параметры) можно подождать приблизительно 10 сек. (котел автоматически вернется в основной дисплей) или на панели управления использовать кнопку подтверждения выбора без нажатия  .
- При нажатии кнопок   будет величина автоматически перемещаться вверх или вниз.
- В случае неправильного выбора параметров можно возвратиться в заводскую настройку, при этом необходимо:
 - отсоединить котел от электрической сети
 - одновременно нажать кнопки   
 - подключить котел к электрической сети
 На дисплее отобразится "Reset factory parametr". После появления О.К. параметры отвечают заводской настройке.

Основные эксплуатационные режимы


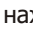
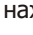
Эксплуатационный режим "Зима"

- на дисплее высветится текст "ZI"
- этот режим является активным, если установлена произвольная температура ОВ (режим LE не высветится). В этом режиме котел готов для нагрева отопительной и хозяйственной воды (если подключен емкостный водонагреватель).

Эксплуатационный режим "Лето"

- на дисплее высветится текст "LE"
- этот режим является активным при температуре ОВ меньше 25°C, температура уменьшается при помощи кнопки  и подтверждения выбора . В этом режиме котел готов только для нагрева воды в емкостном водонагревателе. В режим "Зима" можно попасть при увеличении температуры ОВ при помощи кнопки  и подтверждения выбора .

Эксплуатационный режим "Stand-by"

- на дисплее высветится символ 
- этот режим является активным при длительном нажатии (3 сек) кнопки , при кратковременном нажатии кнопки  режим является не активным.
- в этом режиме остаются активными только защитные функции котла, см. пункт 1.7.4.

2.3.1 Режим отопления (ОВ)


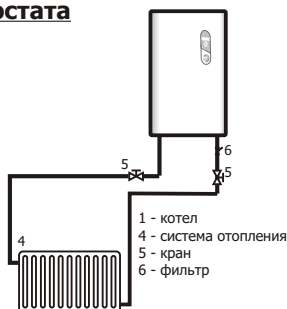
- на дисплее высветится символ 
- этот ручной режим является активным в эксплуатационном режиме "Зима" (высветится ZI).

Схема подключения без комнатного термостата



Регулирование происходит на основании установленной температуры котловой воды и гистерезиса, устанавливаемого при помощи параметра P20, диапазон 1-10 °С (этот параметр может устанавливать только сервисный техник).

Действия при установке требуемой температуры ОВ:

При помощи кнопок (+) (-) на панели управления установить требуемую температуру (на дисплее высветится температура и текст "OV TEPLOTA") и подтвердить выбор (↵). После подтверждения появится основной дисплей. Котел начнет отапливать до установленной температуры. Диапазон регулировки температуры от 25°C до 80°C. При установке температуры ниже 25°C высветится символ LE, что означает переход в летний режим. При повышении температуры кнопкой (+) можно выйти из летнего режима.

Если в процессе редактирования не подтвердите установленную температуру в течении 10 сек., котел возвратится в предыдущее состояние. Для экономной эксплуатации отопительной системы рекомендуем использовать комнатный термостат.

Схема подключения с комнатным термостатом



При требовании на нагрев ОВ (комнатный термостат соединен) регулирование температуры ОВ происходит таким же образом, как без подключения комнатного термостата до тех пор, пока требование на нагрев ОВ не окончится (комнатный термостат разъединен).

Подключение комнатного датчика

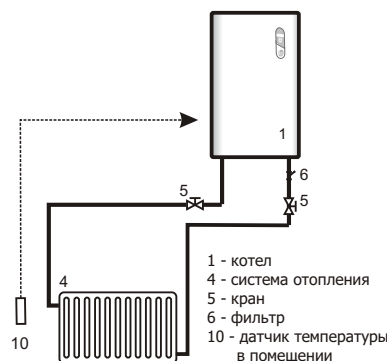
На дисплее панели управления высветится символ 🏠. В случае подключения комнатного датчика (номер заказа 4050485) котел будет топить на основании температуры в помещении с гистерезисом 1 °С. Актуальная температура в помещении высветится

под символом 🏠. Комнатный датчик подключается к блоку управления к клеммам с обозначением NTC ROOM.

Действия при установке температуры в помещении:

На панели управления нажать кнопку (←), для увеличения требуемой температуры нажать кнопку (+) для уменьшения кнопку (-) и подтвердить выбор (↵). После подтверждения появится основной дисплей. Диапазон регулировки температуры от 5°C до 35°C. При уменьшении температуры ниже 5 °С функция регулирования на основании температуры в помещении является не активной. Котел будет работать, как в предыдущих двух режимах, независимо от температуры в помещении. Температура на дисплее не высветится.

Примечание: в случае активирования регулировки на основании температуры в помещении котел использует эту функцию, как приоритетную (не реагирует на комнатный термостат).



Установка температуры при помощи блока GSM

(в случае подключения, номер заказа 9566.2010). При отправлении SMS сообщения можно установить температуру в помещении. Пример SMS сообщения: *22 (звездочка, температура °С без промежутков) - см инструкцию "Управление при помощи блока GSM".

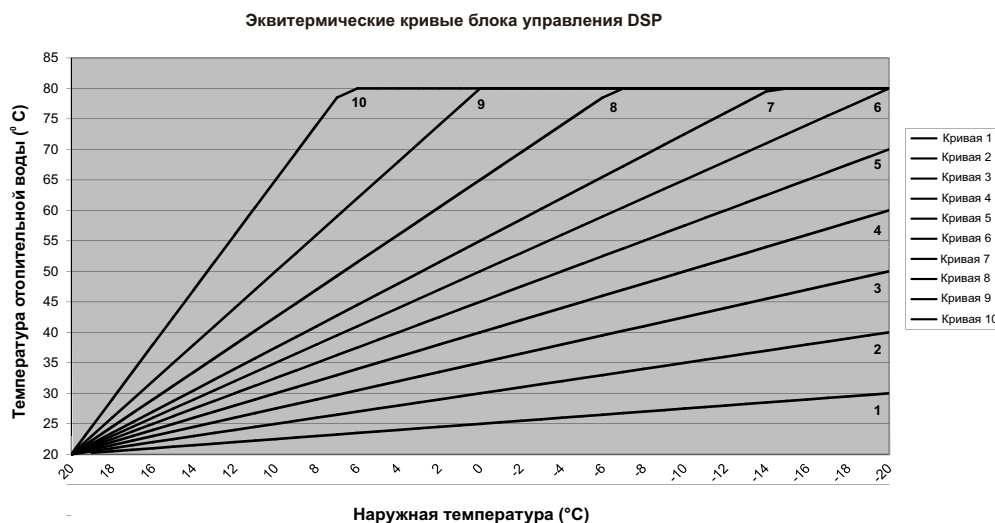


Блок управления работает только в сетях со стандартным протоколом GSM!

Эквитермическое регулирование

- эквитермическое регулирование служит для установки температуры отопительной воды в зависимости от наружной температуры
- этот режим можно активировать после подключения наружного датчика и установки эквитермической кривой при помощи параметра P8. Температура отопительной воды будет автоматически рассчитана в зависимости от наружной температуры, выбранной эквитермической кривой и исходной точки (параметр P9), не учитывая установленную температуру отопительной воды. Наружный датчик подключается к блоку управления к клеммам с обозначением NTC OUT. Номер заказа наружного датчика 4841815.

На приведенной ниже диаграмме изображен процесс изменения отдельных эквитермических кривых электрического котла. Эти эквитермические кривые рассчитаны на температуру в помещении 20 °С.

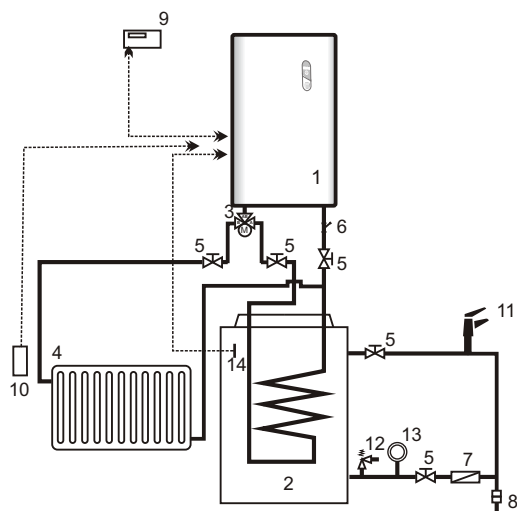


Последовательность действий при выборе эквитермической кривой указана в пункте "Установка параметров". При уменьшении номера эквитермической кривой параметром P8 меньше "1", на дисплее будет отображен текст "NE", произойдет аннулирование эквитермического регулирования.

2.3.2 Эксплуатационный режим ГВС (на дисплее отображен символ)




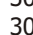
- этот режим является активным при подключении комплекта ГВС (номер заказа 9566.2000)
- этот режим является активным при эксплуатации в режимах "Лето", "Зима" в случае требования на нагрев воды в бойлере
- при подключении бойлера температуру ГВС можно регулировать при помощи датчика ГВС, подключенного к блоку ГВС или при помощи термостата бойлера, подключенного на клеммы блока ГВС, который дает команду на включение или отключение котла.

Схема подключения с датчиком ГВС



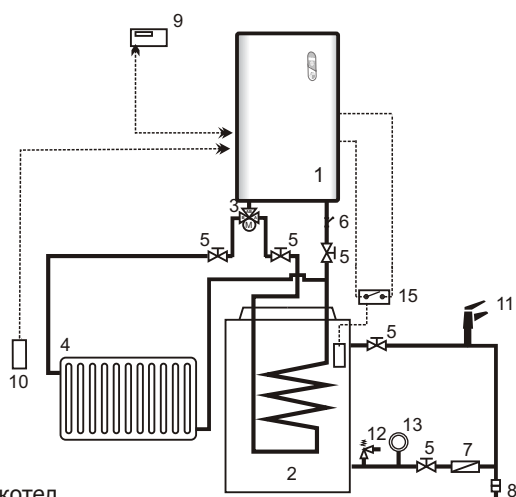
Котел будет поддерживать установленную температуру воды в бойлере с гистерезисом, устанавливаемым при помощи параметра P21, диапазон от 1 до 10°C (этот параметр может устанавливать только сервисный техник).

Действия при установке температуры ГВС:

На панели управления нажать кнопку , для увеличения требуемой температуры нажать кнопку  для уменьшения кнопку  и подтвердить выбор . После подтверждения появится основной дисплей. Диапазон регулировки температуры от 30°C до 65°C. При уменьшении температуры ниже 30°C функция нагрева ГВС является не активной. На дисплее высветится символ "VYP". Котел не будет реагировать на температуру воды в бойлере.

- 1 - котел
- 2 - бойлер
- 3 - трехходовой клапан
- 4 - система отопления
- 5 - запорный кран
- 6 - фильтр
- 7 - обратный клапан
- 8 - устройство водоочистки хозяйственной воды
- 9 - комнатный термостат
- 10 - датчик температуры в помещении
- 11 - разборное место
- 12 - предохранительный клапан ГВС
- 13 - расширительный бак
- 14 - датчик бойлера

Схема подключения термостата бойлера ГВС



- | | |
|---|-------------------------------------|
| 1 - котел | 9 - комнатный термостат |
| 2 - бойлер | 10 - датчик температуры в помещении |
| 3 - трехходовой клапан | 11 - разборное место |
| 4 - система отопления | 12 - предохранительный клапан ГВС |
| 5 - запорный кран | 13 - расширительный бак |
| 6 - фильтр | 15 - термостат бойлера ГВС |
| 7 - обратный клапан | |
| 8 - устройство водоочистки хозяйственной воды | |

Регулирование происходит при помощи беспотенциального сигнала ON/OFF, подведенного к клеммам блока ГВС. При поступлении требования на нагрев ГВС (ON) происходит регулирование температуры нагрева ОВ на установленную величину 80°C. После нагрева хозяйственной воды котел автоматически возвратится в исходный рабочий режим.

Ввод котла в режим ГВС происходит автоматически при требовании на нагрев хозяйственной воды (пользователь этот режим самостоятельно установить не может).



При совместной эксплуатации нагрева ГВС в бойлере и отопления полов необходимо использовать предохранительный элемент, который обеспечит защиту контура отопления полов от перегрева (например смесительный клапан).

2.4 Установка параметров и описание функций котла

Отображение и установка параметров P20 - P28 и P33, P34 возможна при перемещении переключки на задней стороне блока управления.



Установку параметров котла может выполнять только уполномоченный сервисный техник! После снятия кожуха котла возникает опасность поражения электрическим током!

Описание функций и их установка

Электрический котел имеет много полезных функций, служащих для повышения комфорта и экономичной

эксплуатации.

Для правильной работы котла в Вашей отопительной системе необходимо внимательно и правильно выбрать функции при помощи параметров.

Для упрощения работы с котлом в нижнем ряду к каждому параметру отображается информация-подсказка.

Действия при установке параметров

Коротким нажатием кнопки ввода (↵) можно попасть в область установки параметров. При помощи кнопок (+) (-) выбираем номер параметра, который хотим изменить. Подтверждаем кнопкой ввода с символом (⊕) (отображается символ ± в нижнем правом углу). При помощи кнопок (+) (-) можно изменять величины или перемещаться между цифрами влево (←) или вправо (→) (при установке телефонных номеров и кодов PIN - параметры 29, 30, 31, 32). Установленную величину необходимо подтвердить для записи кнопкой ввода (↵) (коротко мигает ➤). После этого можно: выбрать следующий параметр нажатием кнопки (+) (-), возвратится в основной дисплей нажатием кнопки ввода (↵) или подождать приблизительно 10 сек, котел автоматически вернется в основной дисплей.

Описание параметров

Установка температуры отопительной воды, температуры ГВС и температуры в помещении описана в предыдущих пунктах.

Возвращение в заводскую настройку

При возвращении необходимо:

- отсоединить котел от электрической сети
- одновременно нажать кнопки (←) (↵) (→)
- подключить котел к электрической сети

На дисплее отобразится "Reset factory parametr".

После появления О.К. параметры отвечают заводской настройке.

P1 - Выбор языка (CZ, EN, FR, SK, DE)

На дисплее установить язык для коммуникации и для отправления сообщений SMS в случае поломок (версия с подключенным блоком GSM).

CZ - чешский язык, EN - английский язык, FR - французский язык, SK - словенский язык, DE - немецкий язык.

P2 - Выбор постоянной подсветки дисплея (ANO, NE)

ANO - дисплей светится постоянно

NE - дисплей светится только при активации любой кнопки в течении 30 сек.

Примечание: при первом коротком нажатии будет светиться дисплей, не произойдет редактирование.

P3 - Выбор типа добега насоса (CAS, TEPL.)

Эта функция служит для установки типа добега насоса после окончания требования на отопление.

- CAS - установка добега насоса по времени регулируется параметром P4
- TEPL. - установка добега насоса - метод температуры регулируется параметром P5.

P4 - Выбор добега насоса по времени (1-30 мин)

Эта функция служит для установки времени в течении которого насос будет работать после окончания требования на отопление.

Примечание: в случае окончания требования на нагрев ГВС в зимнем режиме будет спущен предустановленный добог - 1 мин. в систему отопления. В летнем режиме спущен предустановленный добог - 1 мин. в бойлер ГВС.

P5 - Выбор температуры добега насоса (25 - 70°C)

Установка температуры добега насоса - если температура будет выше, чем установленная температура насос будет работать.

Примечание: в случае окончания требования на нагрев ГВС в зимнем режиме будет спущен предустановленный добог - 1 мин. в систему отопления. В летнем режиме спущен предустановленный добог - 1 мин. в бойлер ГВС.

P6 - Выбор ограничения температуры для отопления полов (NE, 25 - 55 °C)

Данная функция служит для ограничения максимальной температуры отопительной воды при использовании электродкотла для отопления полов независимо от установленной температуры ОВ.

Примечание: в случае использования эквитермического регулирования котел "ограничит" установленную эквитермическую кривую в зависимости от температуры ОВ.



При помощи отдельного оборудования необходимо обеспечить защиту контура отопления полов от перегрева (например, при помощи смесительного клапана или при помощи термостата для отопления полов с предельным значением, который можно подключить к клеммам блока управления с обозначением FLOOR).

Примечание: котел имеет клемму для подключения аварийного термостата отопления полов. При превышении температуры отопительной воды, установленной при помощи термостата, отключатся силовые элементы и насос прекратит работу.

Для предотвращения перегрева отопления полов рекомендуем установку термостата.

P7 - Выбор функции защиты от замерзания (ANO, NE)

Данная функция защищает котел от замерзания в нем воды. Как только температура ОВ опустится ниже 5°C, включится циркуляционный насос, который будет работать до тех пор, пока температура ОВ не достигнет 15°C. После этого вернется в исходное состояние, добог насоса активирован на 1 мин. Эта функция является

активной во всех режимах.

- ANO - функция защиты от замерзания является активной.
- NE - защита от замерзания не работает (например, в отопительных системах, заполненных низкозамерзающими теплоносителями).



В случае деактивации этой функции могут возникнуть убытки имущества! Котел не охраняет помещение, в котором температура меньше температуры помещения, в котором находится котел! (например, котел находится в подвале, самое холодное место на чердаке...)

P8 - Выбор эквитермического регулирования (NE, 1 - 10)

В режиме эквитермического регулирования величина температуры отопительной воды будет рассчитана в зависимости от наружной температуры, выбранной эквитермической кривой и исходной точки.

- NE - эквитермическое регулирование отсутствует
- 1-10 - величина оптимальной эквитермической кривой для системы отопления (см. пункт 2.3.1 - эквитермическое регулирование).

P9 - Выбор ОТС сдвига исходной точки эквитермической кривой (20 - 30 °C)

Параметр служит для установки ОТС сдвига исходной точки. Величину температуры можно увеличить на 10 °C.

- 20-30 - величина температура исходной точки эквитермической кривой

P10 - Выбор функции установки и поддержания температуры (NE, 1 - 10 °C)

Данная функция такая же, как функция защиты от замерзания (P7). Разница состоит в том, что температура для запуска функции измеряется наружным датчиком. Если наружная температура будет меньше, чем установленная, котел будет поддерживать температуру отопительной воды - 15 °C до тех пор, пока наружная температура не будет больше, чем установленная.

- NE - функция заблокированная
- 0-10°C - величина наружной температуры для активации или деактивации функции

P11 - Выбор функции мягкого старта (NE, 30 - 80°C)

Данная функция служит для обеспечения стабилизации отопительной системы в холодном состоянии (при включении сетевым выключателем) на установленную температуру в течении времени, выбранного параметром P12. При активации на дисплее отображено "S".

NE - функция заблокированная

- 30 - 80°C - величина температуры отопительной воды, поддерживаемая котлом в течении времени, выбранного параметром P12.

P12 - Выбор временной задержки (1 - 60 мин.)

При активированной функции мягкого старта можно установить время, в течении которого будет поддерживаться температура, выбранная параметром P11. Если параметр P11 будет заблокирован, параметр P12 не будет активный.

- 1 - 60 - продолжительность временной задержки в минутах.

P18 - Выбор регулирующей постоянной P

Выбор регулирующей постоянной P оказывает влияние на регулирование температуры котловой воды.



Этот параметр может устанавливать только сервисный техник!
Постоянную P можно изменять только с согласием производителя!

P19 - Выбор регулирующей постоянной I

Выбор регулирующей постоянной P оказывает влияние на регулирование температуры котловой воды.



Этот параметр может устанавливать только сервисный техник!
Постоянную P можно изменять только с согласием производителя!

P20 - Выбор гистерезиса температуры отопительной воды (1 - 10°C)

Параметр служит для установки разницы температуры отопительной воды при запуске котла и установленной температурой.

- 1- 10°C - диапазон гистерезиса в градусах.

При выборе низкого гистерезиса ОВ увеличивается количество отопительных циклов и уменьшается срок службы реле!



Этот параметр может устанавливать только сервисный техник!

P21 - Выбор гистерезиса ГВС (1 - 10°C)

Параметр служит для установки разницы температуры ГВС при нагреве воды в бойлере и установленной температурой ГВС.

- Величина - 1- 10°C - диапазон гистерезиса в °C.

При выборе низкого гистерезиса ГВС увеличивается количество циклов нагрева воды в

бойлере и уменьшается срок службы некоторых элементов!



Этот параметр может устанавливать только сервисный техник!

P22 - Выбор максимальной мощности отопительной системы при высоком тарифе (0 - 22,5кВт)

Параметр служит для ограничения мощности отопительной системы во время действия высокого тарифа.

- 0 - 22,5- величина максимальной мощности в кВт, шаг в зависимости от установленного отопительного стержня (см. таблицу 1, P35).



Этот параметр может устанавливать только сервисный техник!
Эксплуатация котла на высокий тариф возможна только в случае разрешения электроснабжающей организации!

P23 - Выбор максимальной мощности при нагреве ГВС на высокий тариф (0 - 22,5кВт)

Параметр служит для ограничения мощности при нагреве ГВС во время действия высокого тарифа.

- 0 - 22,5- величина максимальной мощности в кВт, шаг в зависимости от установленного отопительного стержня (см. таблицу 1, P35).



Этот параметр может устанавливать только сервисный техник!
Эксплуатация котла на высокий тариф возможна только в случае разрешения электроснабжающей организации!

P24 - Выбор максимальной мощности отопительной системы при низком тарифе (0- 22,5кВт)

Параметр служит для ограничения мощности отопительной системы во время действия низкого тарифа - сигнал HDO.

- 0 - 22,5 - величина максимальной мощности в кВт, шаг в зависимости от установленного отопительного стержня (см. таблицу 1, P35).



Этот параметр может устанавливать только сервисный техник!

P25 - Выбор максимальной мощности при нагреве ГВС при низком тарифе (0 - 22,5 кВт)

Параметр служит для ограничения мощности при нагреве ГВС во время действия низкого тарифа - сигнал HDO.

- 0 - 22,5 - величина максимальной мощности в кВт,

шаг в зависимости от установленного отопительного стержня (см. таблицу 1, P35).



Этот параметр может устанавливать только сервисный техник!

P26 - Выбор функции ДУМ 1 (0 - 12,5кВт)

При выборе этого параметра существует возможность оперативного уменьшения потребляемой мощности котла, в случае установки Облегчающего реле (сигнал 1) в электрощите, к которому подключен котел.

- 0-12,5- половина максимальной мощности, шаг в зависимости от установленного отопительного стержня (см. таблицу 1, P35).



Этот параметр может устанавливать только сервисный техник!

P27 - Выбор функции ДУМ 2 (0 - 12,5кВт)

При выборе этого параметра существует возможность оперативного уменьшения потребляемой мощности котла, в случае устрановки Облегчающего реле (сигнал 2) в электрощите, к которому подключен котел.

- 0-12,5- половина максимальной мощности, шаг в зависимости от установленного отопительного стержня (см. таблицу 1, P35).



Этот параметр может устанавливать только сервисный техник!

P28 - Подключение сигнала ЦДУ вручную

Параметр служит для симуляции сигнала ЦДУ (активация низкого тарифа). По 10 мин. автоматически происходит деактивация параметра. Этим параметром могут пользоваться только сервисные работники.

- HDO - режим ЦДУ не активирован
- О.К. - после подтверждения режим ЦДУ активируется на 10мин.



Этот параметр может устанавливать только сервисный техник!

P29 - Выбор безопасного кода PIN

Параметр служит для установки кода PIN SIM карты, находящейся в блоке GSM. Если SIM карта не охраняется кодом PIN, этот номер может быть любой.

- xxxx - четырехместный номер



Для управления котла при помощи блока GSM необходимо приобрести блок GSM! При неправильном задании кода PIN может произойти блокировка SIM карты.

30 - Выбор пользователя 1 для коммуникации с блоком GSM

Параметр служит для задания телефонного номера мобильного телефона пользователя 1, имеющего право управлять котлом при помощи блока GSM (см. управление...пункт 3.4.4). Номер необходимо задавать в международном формате, если номер будет иметь меньше 13 цифр, на свободную последнюю позицию необходимо задать "N".

- 0,1,2.....9,N,+ -цифры телефонного номера



Для управления котла при помощи блока GSM необходимо приобрести блок GSM!

Блок GSM работает только в сетях со стандартным протоколом GSM!

P31 -Выбор пользователя 2 для коммуникации с блоком GSM

Параметр служит для задания телефонного номера мобильного телефона пользователя 2, имеющего право управлять котлом при помощи блока GSM (см. управление...пункт 3.4.4). Номер необходимо задавать в международном формате, если номер будет иметь меньше 13 цифр, на свободную последнюю позицию необходимо задать "N".

- 0,1,2.....9,N,+ -цифры телефонного номера



Для управления котла при помощи блока GSM необходимо приобрести блок GSM!

Блок GSM работает только в сетях со стандартным протоколом GSM!

P32 -Выбор пользователя 3 для коммуникации с блоком GSM

Параметр служит для задания телефонного номера мобильного телефона пользователя 3, имеющего право управлять котлом при помощи блока GSM (см. управление...пункт 3.4.4). Номер необходимо задавать в международном формате, если номер будет иметь меньше 13 цифр, на свободную последнюю позицию необходимо задать "N".

- 0,1,2.....9,N,+ -цифры телефонного номера



Для управления котла при помощи блока GSM необходимо приобрести блок GSM!

Блок GSM работает только в сетях со стандартным протоколом GSM!

P33 - Выбор отображения архива поломок

Параметр служит для отображения четырех поломок (см. описание поломок). Последнюю неисправность можно отобразить на информационном дисплее (см. описание информационного дисплея).



Этот параметр может устанавливать только сервисный техник!

Р34 - Выбор аннулирования неисправностей

Параметр служит для аннулирования существующих Неисправностей.



Этот параметр может устанавливать только сервисный техник!

Р35 - Выбор аннулирования неисправностей

Параметр служит для выбора мощности отопительного стержня - на основании этой величины на дисплее отображается актуальная мощность котла.



Этот параметр может устанавливать только сервисный техник!

Ниже uvedenная таблица служит для упрощения установки параметров. Отображение на дисплее указано на английском языке.

Обозначение параметров	Отображение на дисплее	Устанавливаемая величина
-	HW SETTING	30 - 80, шаг 1
-	DHW SETTING	30 - 65, шаг 1
-	ROOM SETTING	5 - 35, шаг 1
P1	LANGUAGE	CZ, EN
P2	BACKLIGHTING	YES, NO
P3	PUMP RUNOUT SET	Time, Temperature
P4	TIME PUMP RUNOUT	1 - 30, шаг 1 мин
P5	TEMP PUMP RUNOUT	25 - 70, шаг 1 °C
P6	FLOOR TEMP LIMIT	No, 20 - 55, шаг 1 °C
P7	ANTIFROST	YES, NO
P8	EQUITERM. CURVES	1 - 10, шаг 1
P9	EQUITERM. START	20 - 30 °C, шаг 1 °C
P10	TEMPERING	No, 0 - 10, шаг 1 °C
P11	SOFT START TEMP.	No, 30 - 80, шаг 1 °C
P12	SOFT START TIME	1 - 60, шаг 1 min
P13	-	-
P14	-	-
P15	-	-
P16	-	-
P17	-	-
P18	P-CONSTANT	1 - 20, шаг 1
P19	I-CONSTANT	1 - 50, шаг 1
P20	HW HYSTERESIS	1 - 10, шаг 1 °C
P21	DHW HYSTERESIS	1 - 10, шаг 1 °C
P22	HIGH T-MAX P HW	2,5 - 24, шаг 2,5 кВт
P23	HIGH T-MAX P DHW	2,5 - 24, шаг 2,5 кВт
P24	LOW T-MAX P HW	2,5 - 24, шаг 2,5 кВт
P25	LOW T-MAX P DHW	2,5 - 24, шаг 2,5 кВт
P26	EIC 1	0 - 12,5, шаг 2,5 кВт
P27	EIC 2	0 - 12,5, шаг 2,5 кВт
P28	MANUAL LOW T	HDO?, O.K.
P29	PIN	четырёхместный номер
P30	USER 1	телефонный номер пользователя
P31	USER 2	телефонный номер пользователя
P32	USER 3	телефонный номер пользователя
P33	ERRORS-MEMORY	
P34		O.K.
P35		1 - 4 кВт, шаг 0, 1.

Ниже uvedenная таблица служит для упрощения установки параметров. Отображение на дисплее и устанавливаемая величина указаны на чешском языке.

Обозначение параметров	Отображение	Описание параметров	Устанавливаемая величина	Заводская настройка	Устанавливает	Мин. версия котла
-	OV TEPLOTA	Установка температуры отопительной воды, переход в летний режим ниже 30°C (символ лета-кран)	25 - 80, шаг 1	60	Пользователь	1
-	TUV TEPLOTA	Установка температуры ГВС, отключение ниже 30°C (высветится --)	30 - 65, шаг 1	50	Пользователь	2
-	REF TEPLOTA	Установка требуемой температуры в помещении, ниже 5°C конец регулирования на основании температуры в помещении (высветится --)	5 - 35, шаг 1	VYP	Пользователь	1+A2
P1	JAZYK	Язык	CZ, EN	EN	Пользователь	1
P2	PODSVICENI	Постоянная подсветка дисплея	ANO, NE	ANO	Пользователь	1
P3	DOBEH CERPADLA	Добег насоса	CAS, TEPL.	TEPL.	Пользователь	1
P4	DOBEH CASOVY	Добег насоса по времени	1 - 30, шаг 1 мин	10	Пользователь	1
P5	DOBEH TEPLOTNI	Добег насоса - метод температуры	25 - 70, шаг 1°C	40	Пользователь	1
P6	PODLAHOVKA	Отопление полов - ограничение температуры	NE, 25 - 55, шаг 1°C	NE	Пользователь	1
P7	PROTIZAMRAZ	Защита от замерзания	ANO, NE	ANO	Пользователь	1
P8	EKVITERMA-KRIVKA	Выбор эквипериметрической кривой	NE, 1 - 10, шаг 1	NE	Пользователь	1+A1
P9	EKVITERMA-POSUN	Сдвиг исходной точки эквипериметрической кривой	20 - 30 °C, шаг 1 °C	20	Пользователь	1+A1
P10	TEMPEROVANI	Установка и поддержка наружной температуры	NE, 0 - 10, шаг 1°C	NE	Пользователь	1+A1
P11	MEKKY START-TEP	Установление температуры при мягком старте	NE, 30 - 80, шаг 1 °C	40	Пользователь	1
P12	MEKKY START-CAS	Временная задержка	1 - 60, шаг 1 мин	1	Пользователь	1
P13	-	-	-	-	-	-
P14	-	-	-	-	-	-
P15	-	-	-	-	-	-
P16	-	-	-	-	-	-
P17	-	-	-	-	-	-
P18	P-KONSTANTA	Регулирующая константа P	0 - 99, шаг 1%	50	Производитель	1
P19	I-KONSTANTA	Регулирующая константа I	0 - 99, шаг 1%	50	Производитель	1
P20	OV HYSTEREZE	Гистерезис температуры отопительной воды	1 - 10, шаг 1°C	5	Сервисный техник	1
P21	TUV HYSTEREZE	Гистерезис температуры ГВС	1 - 10, шаг 1°C	5	Сервисный техник	1
P22	VT-MAX VYKON OV	Макс. мощность отоп. системы во время действия высокого тарифа	0 - 22,5 шаг 2,5 кВт	22,5	Сервисный техник	1
P23	VT-MAX VYKON TUV	Макс. мощность при наг. бойлера во время действия высокого тарифа	0 - 22,5 шаг 2,5 кВт	22,5	Сервисный техник	1
P24	NT-MAX VYKON OV	Макс. мощность отопительной системы при ЦДУ	0 - 22,5 шаг 2,5 кВт	22,5	Сервисный техник	1
P25	NT-MAX VYKON TUV	Макс. мощность при нагреве бойлера ГВС при ЦДУ	0 - 22,5 шаг 2,5 кВт	22,5	Сервисный техник	1
P26	EOP 1	ДУМ 1 - уменьшение потребляемой мощности	0 - 12,5 шаг 2,5 кВт	0	Сервисный техник	1
P27	EOP 2	ДУМ 2 - уменьшение потребляемой мощности	0 - 12,5 шаг 2,5 кВт	0	Сервисный техник	1
P28	RUCNI HDO	Включение ЦДУ в ручную, через 10 мин. вернуть NE	HDO?, O.K.	HDO?	Сервисный техник	1
P29	PIN	PIN	четырёхместный номер	1234	Пользователь	3
P30	UZIVATEL 1	Пользователь 1	телефонный номер пользователя	-----	Пользователь	3
P31	UZIVATEL 2	Пользователь 2	телефонный номер пользователя	-----	Пользователь	3
P32	UZIVATEL 3	Пользователь 3	телефонный номер пользователя	-----	Пользователь	3
P33	ARCHIV PORUCH	Отображение архива неисправностей		-	Сервисный техник	1
P34	ARCHIV-VYMAZANI	Аннулирование архива неисправностей	O.K.	-	Сервисный техник	1
P35	VYKON 1 TYCE	Установка мощности одного нагр. стержня	1 - 4 кВт, шаг 0, 1.	2,5	Производитель	1

Макс. мощность котла
в соответствии с параметром P35
1/2 макс. мощности котла
в соответствии с параметром P35

Версия котла: Версия котла 1 = Основная (блок управления + блок Реле)
Версия котла 2 = ГВС = (блок управления + блок Реле + комплект ГВС)
Версия котла 3 = GSM = (блок управления + блок Реле + комплект GSM)
Версия котла 4 = Полная = (блок управления + блок Реле + комплект ГВС + комплект GSM)

Принадлежности: A1 - Наружный датчик - номер заказа 4841815 A2 - Комнатный датчик - номер заказа 4050485
Комплект ГВС - номер заказа 9566.2000 Комплект GSM - номер заказа 9566.2010

Сокращения: CZ - чешский язык, EN - английский язык
ANO - Да, NE - Нет
CAS - время, TEPL - температура
Po - понедельник, Ut - вторник, St - среда, Ct - четверг, Pa - пятница, So - суббота, Ne - воскресенье

2.5 Состояния неисправностей

Электрический котел обработает некоторые неисправности, которые отображаются на дисплее. На дисплее будет мерцать текст " Kriticalá chyba" (Критическая ошибка).

Таблица неисправностей, которые отображаются на дисплее:

Критическая ошибка	Описание	Рестарт	Возможная причина	Принятые действия	Запись в архиве поломок
1	Ошибка датчика температуры отопительной воды (короткое замыкание)	Автоматический	Дефектный датчик или короткое замыкание между проводами	Вызвать сервис	Eгг3
2	Ошибка датчика температуры ГВС (короткое замыкание)	Автоматический	Дефектный датчик или короткое замыкание между проводами	Вызвать сервис	Eгг3
3	Ошибка датчика температуры в помещении (короткое замыкание)	Автоматический	Дефектный датчик или короткое замыкание между проводами	Вызвать сервис	Eгг3
4	Потеря давления отопительной системы	Рестарт котла в ручную	Падение давления в отопительной системе ниже 0,4 бар	Провести контроль отопительной системы	Eгг1
5	Перегрев котла	Рестарт аварийного термостата в ручную	Температура воды в котле больше чем аварийн. - дефектный насос, дефектный нагревательный элемент...	Вызвать сервис	Eгг2
6	Ошибка электронных блоков	Автоматический	Неправильное подключение блока Реле, блока ГВС или дефектный блок управления	Вызвать сервис	Eгг4
7	Перегрев пола	Автоматический	Температура отопительной воды больше, чем температура установленная при помощи термостата для отопления полов	Вызвать сервис	Eгг2
8	Ошибка при подключении (перенапряжение в сети)	Автоматический	Перенапряжение на клеммах блока управления	Вызвать сервис	Eгг4
99	Несколько неисправностей одновременно	-	Больше одной неисправности одновременно, неисправности отображаются поочередно	Вызвать сервис	-

Неисправности, которые на дисплее не отображаются

Неисправность	Возможная причина	Принятые действия
После включения котла на дисплее отображается текст: RELE MODUL ERROR	Ошибка в подключении блока Реле, дефектный блок Реле, дефектный блок управления	Провести рестарт котла, если неисправность не можете устранить, вызвать сервис
Дисплей котла не светится	Ошибка в подключении котла, падение напряжения в сети, дефектный блок управления, ошибка софтвера	Провести рестарт котла, если неисправность не можете устранить, вызвать сервис
Отображенная температура на дисплее не соответствует реальной величине	Дефектный датчик или разъединение контура датчика	Вызвать сервис
Нельзя подключить блок GSM	Сеть не соответствует протоколу GSM, неправильный код PIN, дефектный блок GSM	Проверить код PIN при помощи параметра P29
Котел не реагирует на команды блока GSM	Неправильно задан телефонный номер пользователя	Проверить телефонный номер, заданный при помощи параметров P30, P31, P32
	Неправильно задан формат SMS	Проверить формат SMS, должны быть соблюдены промежутки в соответствии с пунктом "Установка"
	Неправильно задан адресат (SIM карта в котле)	Проверить правильность телефонного номера SIM карты котла
	SIM карта не имеет память для SMS сообщений	Аннулировать все SMS сообщения из SIM карты котла
	SIM карта была заблокирована оператором	Вызвать мобильного оператора SIM карты котла



В случае возникновения неисправности не пытайтесь устранить её самостоятельно, сообщите о данной ситуации в аккредитованную сервисную организацию, так как существует опасность поражения электрическим током!

3. Монтаж

3.1 Размещение котла в помещении

Электрочотёл должен быть установлен в помещении, согласно требованию нормы AA5/AB5 ČSN 33 2000-3 (диапазон температур от +5°C до +40°C, влажность в зависимости от температуры, макс. 85%). Котёл нельзя устанавливать в ванных и душевых, в зонах 0, 1, 2 (зоны прямого соприкосновения с водой) согласно ČSN 33 2000-7-701.

С точки зрения пожарной безопасности в соответствии с действующими нормами ČSN 06 1008, необходимо сохранять минимальные расстояния от пожароопасных материалов. Рекомендуем данное расстояние увеличить так, чтобы вокруг котла возникло достаточное свободное пространство:

- 400 мм сверху
- 500 мм от передней панели котла
- 200 мм от боковых панелей котла

3.2. Монтаж котла на стене

Монтаж производится при помощи 2 винтов или скоб, на которые котел навешивается через 2 прорези, находящиеся на раме котла. Расстояние между прорезями 280мм.

3.3. Электромонтаж котла

3.3.1 Подключение котла к электросети

Для подключения котла к электросети пользователь должен получить разрешение от организации, поставляющей электроэнергию. Полная мощность котла не может быть больше, чем разрешенная выделенная мощность.

Перед монтажом необходимо подвести питание к сетевому автомату подключения электрочотла (главный выключатель), а также провести ревизию в соответствии с действующими нормами.

Электрочотлы ELECTRA Comfort относятся к электропотребителям, постоянно подключенными к электросети. Электрочотел должен быть подключен через сетевой автоматический выключатель (главный выключатель) у которого расстояние разомкнутых контактов не менее 3 мм. у всех полюсов. Котел подключается с помощью электрокабелей к клеммной колодке X1 в соответствии со схемой (см. пункт 1.8). Силовой кабель должен быть спроектирован в соответствии с действующими нормами. Подсоединение электро-

кабелей производится к колодкам. Ввод кабелей в электрочотёл производится в местах установки уплотнительных муфт, силовой кабель через уплотнительную муфту PG21, а остальное коммутирующее оборудование, комнатный термостат и трехходовой клапан через уплотнительные муфты PG9, PG7.

Максимальное сечение электрокабелей для присоединения к клеммной коробки - 10 мм².

3.3.2 Подключение комнатного термостата

- Подключение комнатного термостата производится двухжильным медным проводом с рекомендуемым сечением мин. 0,5 кв. мм. и максимальной длиной до 25м.
- Кабель комнатного термостата не должен быть расположен в непосредственной близости с проводами электропитания. Минимальное допустимое расстояние должно быть не менее 10см.
- Коннектор для присоединения термостата (24В) находится в правой части блока управления со стороны дисплея, коннектор имеет обозначение TER. С производства между клеммами коннектора установлена шунтирующая перемычка.

3.3.3 Монтаж комплекта для нагрева ГВС в бойлере

Для нагрева ГВС в бойлере необходимо приобрести комплект ГВС (номер заказа 9566.2000). В комплект входят:

- блок ГВС
- датчик ГВС
- трехходовой клапан
- кабель, соединяющий блок ГВС и блок управления
- крепежный материал
- инструкция по монтажу

Блок ГВС необходимо подключить к разъему блока управления, обозначенного TUV, находящегося в левой части блока управления. Для подключения фазы кабель необходимо присоединить к клемме блока ГВС, обозначенного COMMON а также к клеммной колодке X2 (см. пункт 1.8 Схема подключения).

Фаза трехходового клапана подключается к клеммам блока ГВС, обозначенным CLOSE или OPEN, нулевой провод подсоединяется к клеммной колодке X2 (см. пункт 1.8 Схема подключения). Датчик температуры подключается к блоку ГВС к клеммам, обозначенным TUV NTC. Подробное описание найдете в инструкции по монтажу.

Рекомендуемые параметры предохранителей и сечения электрокабелей:

Способ подключения	ЕК 05К			ЕК 06К			ЕК 08К			ЕК 09К			ЕК 12К			ЕК 15К			ЕК 18К			ЕК 24К		
	Глав. выкл.	Медн. масс. провод (мм ²)	Медн. провод (мм ²)	Глав. выкл.	Медн. масс. провод (мм ²)	Медн. провод (мм ²)	Глав. выкл.	Медн. масс. провод (мм ²)	Медн. провод (мм ²)	Глав. выкл.	Медн. масс. провод (мм ²)	Медн. провод (мм ²)	Глав. выкл.	Медн. масс. провод (мм ²)	Медн. провод (мм ²)	Глав. выкл.	Медн. масс. провод (мм ²)	Медн. провод (мм ²)	Глав. выкл.	Медн. масс. провод (мм ²)	Медн. провод (мм ²)	Глав. выкл.	Медн. масс. провод (мм ²)	Медн. провод (мм ²)
1x 230В+N+PE	1x25	3x4	3x6	1x32	3x6	3x10	1x40A	1x6	1x10	Нельзя подключить			Нельзя подключить			Нельзя подключить			Нельзя подключить			Нельзя подключить		
3x 230/400В+N+PE	3x10	5x2,5	5x4	3x16	5x1,5	5x2,5	3x16A	3x2,5	3x4	3x16	5x2,5	5x4	3x20	5x2,5	5x6	3x25A	3x4	3x6	3x32	5x6	5x10	3x40A	3x6	3x10

Максимальное сечение электрокабеля для подключения к клеммной колодке X1 - 10 мм².

3.3.4 Монтаж комплекта, содержащего блок GSM

Для управления котла при помощи блока GSM необходимо приобрести комплект GSM (номер заказа 9566.2010). В комплект входят:

- блок GSM (с базовым типом антенны)
- плоский провод
- крепежный материал
- инструкция по монтажу

Блок GSM подключается к разъему блока управления, обозначенного GSM, находящегося в левой части блока управления при помощи плоского кабеля, который проходит через отверстие в верхней части кожуха котла. В верхней части котла находятся отверстия для крепления блока GSM.

При слабом сигнале советуем приобрести наружную антенну, предназначенную для модема SIEMENS.

Параметры антенны:

диапазон: 900/1800 МГц (Dual-band)

импеданс: 50 Ом

коннектор: SMA (мал.)

Подробное описание найдете в инструкции по монтажу.

3.4 Отопительная система

Трубопровод отопительной системы должен быть проложен так, чтобы предотвратить возникновение воздушных пробок и обеспечить постоянное удаление воздуха из системы. Клапаны и краны для выпуска воздуха должны быть расположены в наивысшей точке системы и на всех радиаторах. При монтаже советуем использовать медные трубы. Можно использовать стальные и металлопластиковые трубы, предназначенные для использования в отопительных системах. Металлопластиковые трубы для систем отопления должны иметь низкий коэффициент теплового линейного расширения при нагреве и не должны допускать проникновение в отопительную воду воздуха. Кислород, содержащийся в воздухе, как прекрасный природный окислитель, даже растворённый в воде, способствует ускоренному образованию коррозии в запорно-регулирующей арматуре и элементах безопасности от отопительной системы, включая насос.

Котёл можно использовать в открытых или закрытых отопительных системах с условием соблюдения рабочих параметров (давление и максимальный объём отопительной системы).

Котёл так же можно использовать для отопления полов, максимальную температуру отопительной воды котел не контролирует. Для контроля необходимо приобрести термостат, который подключается к клеммам блока управления, обозначенным FLOOR. Режим отопления полов может установить только сервисный техник.

Использование незамерзающих жидкостей (антифризов)

Не рекомендуем использовать незамерзающие жидкости, так как их состав оказывает вредное влияние на эксплуатацию котла. Имеется ввиду,

уменьшение теплоотдачи, большой коэффициент объёмного расширения, повышенная коррозия, пенообразование, повышенная текучесть по сравнению с водой, разрушение резиновых и фторопластовых прокладок из-за интенсивного воздействия на них агрессивной среды. В случае крайней необходимости разрешается использовать незамерзающую жидкость "ТеплоЛюкс". Исходя из опыта производителя при использовании этой жидкости не происходит снижение безопасности и интенсивного воздействия на работу котла.

В случае использования не рекомендованных незамерзающих жидкостей производитель снимает с себя ответственность по гарантийным обязательствам.

3.5 Расширительный бак

Расширительный бак имеет следующие параметры:

Общий объём - 8 л.

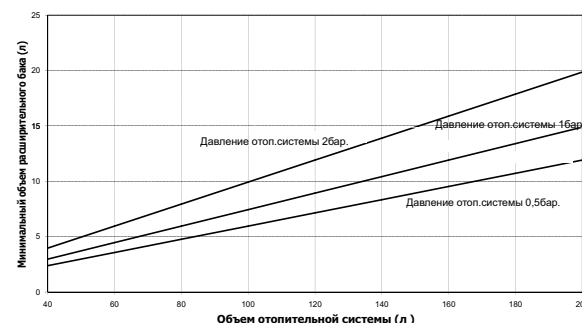
Изб. давление азотного наполнителя - 1,2 бар

Размеры

Размеры расширительного бака предоставляет проектировщик отопительной системы. Для ориентировочного определения минимального объёма расширительного бака служит представленный ниже график.

На графике указана зависимость объёма расширительного бака от объёма отопительной системы при склоне температуры 80/60°C. На графике изображены три кривые с давлением отопительной системы в холодном состоянии 0,5; 1 и 2 бар. Если минимальный объём расширительного бака больше, чем 8л. к системе необходимо присоединить дополнительный расширительный бак, так чтобы сумма объёмов была больше, чем минимальный объём расширительного бака, выбранного в соответствии с графиком. Давление азотного наполнителя в расширительных баках должно быть одинаковое. Кривые действительны при использовании автоматического предохранительного клапана с величиной срабатывания по давлению 3 бара.

Зависимость объёма расширительного бака от объёма отопительной системы при тем. склоне 80/60°C



Давление расширительного бака

Для правильного функционирования расширительного бака необходимо соблюдать следующее условие: давление воздушного или азотного наполнителя должно быть больше в 1,2 раза, чем давление в отопительной системе в холодном состоянии, т.е. при комнатной температуре

$$P_{рб} = 1,2 * P_{ос}$$

Изменение давления азотного или воздушного наполнителя может производить только уполномоченный сервисный техник специализированной сервисной службы!!!

Обязанностью пользователя является минимум один раз в год при проведении Т.О. котла проконтролировать исправность и провести испытания расширительного бака.

Минимальное давление отопительной воды.

Установленное минимальное давление должно быть обозначено на манометре работником, запускающим систему в эксплуатацию.

Не допускается снижение давления отопительной воды ниже обозначенного уровня. Давление отопительной воды должно периодически замеряться и при необходимости проводиться подпитка отопительной системы.

Давление отопительной воды.

Контролируется при первом наполнении системы отопления, или в случае дополнения при понижении минимального давления отопительной воды. Давление должно быть на 0,2 бар больше, чем установленное минимальное избыточное давление, так как температура воды при наполнении или доливании может достигать до 20°C (вода данной температуры уже частично расширена).

3.6 Обозначение рабочего поля.

На манометре, расположенном под котлом, необходимо обозначить рабочее поле, в рамках которого допускается колебание давления во время эксплуатации. Максимальное давление на шкале манометра обозначает специалист, вводящий котел в эксплуатацию.

Максимальная граница - максимальное давление в отопительной системе в момент достижения максимальной температуры отопительной воды.

3.7 Циркуляционный насос

- ▶ Котел оснащен мощным циркуляционным насосом стремя уровнями мощности.
- ▶ Работа насоса контролируется блоком управления в зависимости от установленных величин контролируемых параметров и требований безопасности эксплуатации котла.
- ▶ Котел оснащен функцией защиты насоса (см. п. 1.7.4 Защитные функции котла).
- ▶ Добег насоса по времени как в режиме ОВ, так и в режиме ГВС позволяет отвести тепло, аккумулируемое в котле после его отключения. При

этом устраняются температурные пики и как следствие интенсивное образование накипи, что увеличивает срок службы котла. Добег насоса по времени установлен на заводе-изготовителе в соответствии с пунктом 2.4.

- ▶ Насос имеет функцию антиблокировки (защиту от заклинивания) в режиме Stand-by (см. п. 1.7.4 Защитные функции котла). В случае длительного отключения котла от электросети, настоятельно рекомендуем периодически производить пуск котла не менее 1 раза в месяц через равные промежутки времени (см. п. 1.7.4 Защитные функции котла).

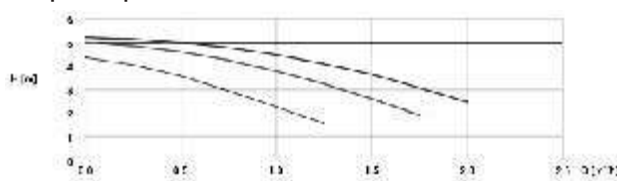
Электрическая характеристика насоса

Степень	P ₁ (Вт)	I (А)
1	50	0,22
2	60	0,27
3	70	0,31

P - мощность

I - величина тока

Характеристика насоса Grundfos Cesao 3



4. Вывод котла из эксплуатации

- ▶ При выводе котла из эксплуатации необходимо установить сетевой выключатель котла в положение "Выключено" ("0") и обесточить котел.
- ▶ При неисправностях и сбоях в работе котла соблюдайте следующие правила.



Обесточьте котёл и вызовите сервисного техника! Устранять поломки может только специалист, имеющий соответствующую квалификацию!



ВНИМАНИЕ!
Существует опасность поражения электрическим током!

5. Уход за котлом

Периодическим обслуживанием можно предупредить поломки и неисправности, которые могут возникнуть при эксплуатации котла. Настоятельно рекомендуем не менее 1 раза в год проводить

комплексное обслуживание котла. Запрещается снимать кожух с котла лицами, не имеющими специальной квалификации. Перед обслуживанием котла его необходимо обесточить. Пользователь может производить только очистку наружной поверхности кожуха котла смоченной в воде тряпкой с добавлением специальных моющих средств, производить визуальный контроль параметров и при необходимости доливать воду в систему, если при визуальном контроле давления в отопительной системе с помощью манометра обнаружится ее недостаток.

Сервисный техник в рамках периодического технического (ТО) обслуживания обязан провести:

- контроль коммутации электросоединений и в случае необходимости подтянуть их
- контроль наличия воды в системе
- очистку водяного фильтра
- контроль функций насоса и трехходового клапана
- проверку включения реле
- проверку срабатывание всех предохранительных и регулирующих элементов в режиме ОВ
- контроль функций и работу отопительных стержней.

6. Комплектность поставки

Каждый котёл ELECTRA Comfort проходит испытания на заводе-изготовителе и поставляется в следующей комплектации:

- электродкотел
- инструкция по монтажу и обслуживанию
- гарантийный талон
- обжимные муфты
- спускной кран
- перемычка контактов клеммой коробки для подключения к однофазной сети (действительно для EK 08K)

В комплект поставки не входят:

- провода для подключения:
- электродкотла к электросети
- трехходового клапана (в случае подсоединения бойлера ГВС)

- комнатного термостата
- крепежный комплект
- комплект ГВС
- комплект модема GSM.

7. Транспортировка и складирование

- При транспортировке и складировании необходимо ограничить механическое воздействие, избегать ударов и исключить воздействие электромагнитных полей. С производства котел поставляется в упаковке.
- Котел класть при складировании и транспортировке в положении обозначенном на упаковке
- Для складировании необходимо обеспечить стандартные складские условия (неагрессивная и беспыльная среда, температуру от 5°C до 50°C, влажность до 75%, ограничение биологических влияний, посторонних нагрузок, вибраций и т.п.).

8. Рекламация

Если в котле во время гарантийного срока эксплуатации возникнет внешнее механическое повреждение или функциональная поломка, не исправляйте ее сами. Рекламацию подавайте в фирму, которая ввела котел в эксплуатацию или в гарантийную мастерскую, указанную в гарантийном талоне. При подаче рекламации руководствуйтесь правилами, изложенными в гарантийном талоне. Без гарантийного талона, а так же при неправильном его заполнении рекламация не принимается.

9. Способ утилизации

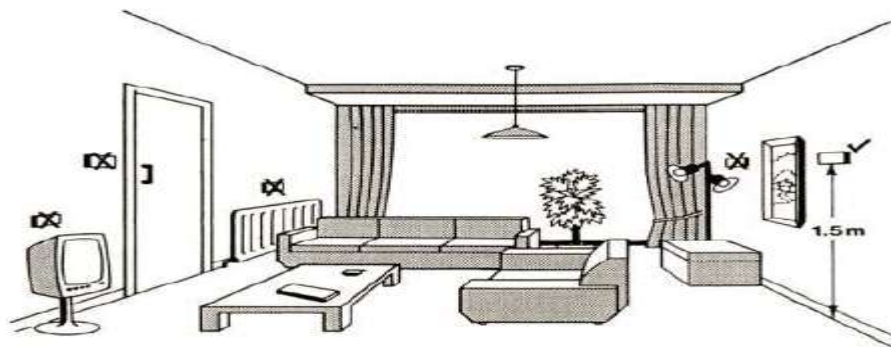
Утилизация упаковочного материала производится в соответствии с местными правилами утилизации бытовых отходов.

Утилизация изделия после окончания срока эксплуатации.

Данное изделие содержит материалы, которые могут быть использованы при вторичной переработке. После окончания срока эксплуатации изделия, рекомендуем сдать котёл в утиль сырьё.

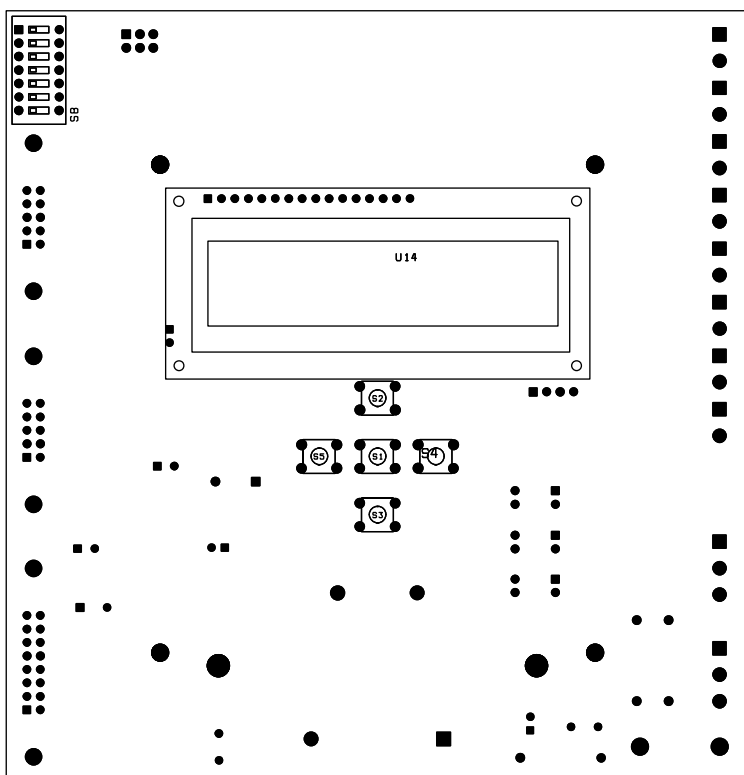
10. Приложение

10.1 Установка комнатного термостата или комнатного датчика

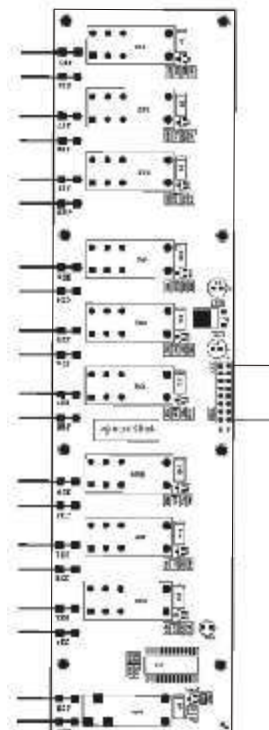


10.2. Общий вид блока управления, блока Реле и блока ГВС

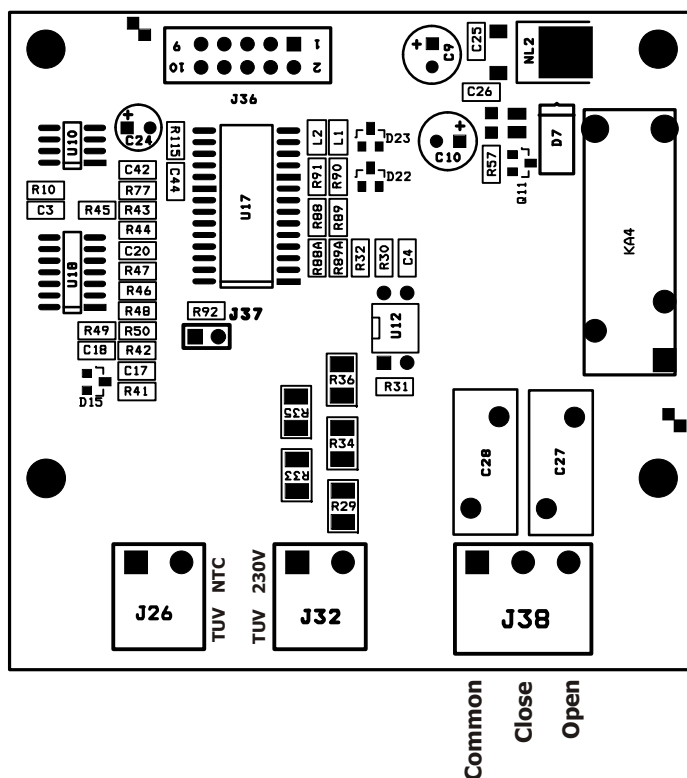
а) блок управления



б) блок Реле



в) блок ГВС



11. Памятка Покупателю

Уважаемый Покупатель!

Вы приобрели оборудование марки «MORA-TOP». Прежде чем воспользоваться этим оборудованием, внимательно ознакомьтесь с «Инструкцией по монтажу и обслуживанию». В ней Вы найдете всю необходимую информацию по монтажу, эксплуатации и профилактике изделия. При эксплуатации котла соблюдайте указания по мерам предосторожности и безопасности, изложенными в «Инструкции по монтажу и обслуживанию».

1. Котёл должен быть смонтирован и подключен согласно утверждённому проекту, выполненного специалистами, имеющими необходимую квалификацию и лицензии, в соответствии с действующими нормами и правилами.

Рекомендуется заключать договоры на проведение монтажа и сервисного обслуживания со специализированными организациями, которые по договору с фирмой «MORA-TOP» имеют право на монтаж, пуско-наладку, периодический контроль, сервисное и гарантийное обслуживание оборудования фирмы «MORA-TOP».

2. Перед окончательным монтажом котла, систему отопления необходимо несколько раз промыть чистой водой под давлением в направлении противоположном течению теплоносителя.

3. Перед котлом, на обратном трубопроводе отопительной воды, должен быть установлен как минимум фильтр грубой очистки. На трубе подачи газа рекомендуется установить соответствующий фильтр. На неисправности, вызванные механическими загрязнениями, гарантия производителя не распространяется.

4. При подключении котла к электросети должно быть выполнено заземление котла. Запрещается использовать для заземления водопроводные и газовые трубы.

5. Во избежание засорения теплообменника, в системе отопления не рекомендуется использовать чугунные радиаторы.

6. Ввод котла в эксплуатацию является одним из важнейших условий длительной, экономичной и безаварийной работы котла. Эту операцию должна проводить только специализированная сервисная организация, имеющая в своём штате обученных специалистов и все необходимые приборы и инструменты.

7. Гарантийное и послегарантийное обслуживание оборудования должна производить организация, которая ввела его в эксплуатацию. Убедитесь, что у данной организации есть возможность заказывать оригинальные запасные части. Без печати сервисной организации с указанием даты запуска, фамилии мастера, номера лицензии и (в необходимых случаях) параметров настройки котла, а также акта ввода в эксплуатацию, гарантийный талон считается недействительным и гарантийные обязательства на данный котёл не распространяются.

8. Гарантийные обязательства:

➤ Продолжительность и условия гарантии отражены в «Инструкции по монтажу и обслуживанию» и Гарантийном талоне.

➤ Сервисная организация, имеющая договор с фирмой «MORA-TOP» или официальные дилеры, запустившие Ваш котел, в течение гарантийного срока бесплатно устранят все выявленные заводские дефекты. Если работы с котлом будут выполнены организацией, не имеющей договора с фирмой «MORA-TOP» или договора-подряда с официальным дилером, уполномоченным распространять продукцию фирмы «MORA-TOP» на определённой территории и не имеющей лицензию на производство газоопасных работ, гарантия утрачивает своё действие. Убедитесь в наличии документов, удостоверяющих отношения с производителем (договор, сертификат).

➤ Фирма «MORA-TOP» не несет ответственности за дефекты, возникшие в результате неквалифицированного монтажа и запуска котла организацией, не имеющей договорных отношений с производителем или специализированными организациями, которые по договору с фирмой «MORA-TOP», имеют право на монтаж, пуск, проверку, сервисное и гарантийное обслуживание.

➤ Фирма «MORA-TOP» не несет ответственности за дефекты, возникшие в результате не соблюдения «Инструкции по монтажу и обслуживанию».

➤ Гарантийные обязательства не распространяются на повреждения, которые возникли по причине загрязнения воздуха, из-за обильного осадения пыли, установки оборудования в не пригодных для этого помещениях, либо при использовании оборудования после обнаружения дефекта.

➤ Ни в коем случае не пытайтесь самостоятельно проводить работы по обслуживанию и ремонту Вашего отопительного прибора. Помните, что неквалифицированно проведённые работы могут представлять опасность для Вашей жизни и здоровья.

9. Для заполнения и подпитки системы отопления Вы можете использовать обычную водопроводную воду с pH < 7 и минимальной жёсткостью.

10. Не рекомендуем использовать низкотемпературные теплоносители, так как их свойства могут неблагоприятно повлиять на работу котла. При использовании низкотемпературных теплоносителей производитель снимает с себя обязательства по предоставлению гарантии. Ответственность за возникшие дефекты, в случае использования низкотемпературных теплоносителей, несет пользователь.

11. Рекомендуется избегать полного слива воды из системы отопления, поскольку смена воды вызывает дополнительное отложение накипи.

12. При хранении котла необходимо соблюдать стандартные складские условия: неагрессивная среда, влажность воздуха не более 75 %, диапазон температур 5 - 55 °С, низкая запыленность.

Для заметок

Для заметок

BRANO a.s.
Hradec nad Moravicí
Výrobní závod Uničov
Šumperská 1349, 783 91 Uničov
ČESKÁ REPUBLIKA
e-mail: toptech@moratop.cz / <http://www.moratop.cz>
Infolinka: 588 499 916



ELECTRA KOMFORT