



T. 10

T. 11

T. 12

T. 22

T. 33

T. 20

T. 30

AKP® 2017/03 • 6907562

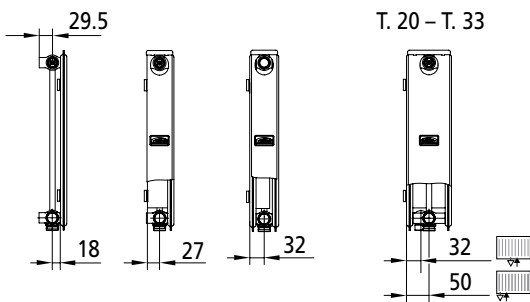
A



T.	BL	X	Y (BL ≥ 1800)
10	400	165 ¹⁾ /100	BL/2
	500-3000	165 ¹⁾ /140	(BL 2300: BL/2 - 17)
11	400-3000	85	
12-33	400	100	
	500-3000	140	

• Вид сзади

	A	B	C
FT... / FK... / FH...	BH - 54	89	BH - 153
PT... / PK... / PH... / PL...	BH - 59	94	BH - 158



¹⁾ у вентиляных радиаторов на стороне под ключения

RU – Руководство по эксплуатации

Допустимая область применения

Радиатор разрешается использовать только для отопления внутри помещений.

Любое другое применение является применением не по назначению и поэтому недопустимо.

Неправильное использование

Радиатор **нельзя** использовать как место для сидения или опираться на него при подъеме.

Правила техники безопасности

⚠ ПРЕДУПРЕЖДЕНИЕ
Опасность получения ожога! Поверхность радиатора может нагреваться до температуры 110 °С (230 °F). ▶ Будьте осторожны, касаясь радиатора.
⚠ ОСТОРОЖНО
Опасность получения ожога горячей водой при ее выплескивании во время удаления воздуха из радиатора! ▶ Обеспечьте защиту лица и рук.

Техническое обслуживание

- ▶ Необходимо удалять воздух из радиатора при вводе в эксплуатацию и после длительных простоев.
- ▶ Используйте стандартный ключ для удаления воздуха из радиатора.

Чистка

- ▶ Используйте только мягкие, неабразивные моющие средства.

Рекламация

- ▶ В случае поломки обратитесь в сервисную службу.

Монтаж и ремонт

- ▶ Поручайте монтаж и ремонт только квалифицированным специалистам, в противном случае рекламации по гарантии приниматься не будут.

Утилизация

Позаботьтесь о доставке пришедших в негодность радиаторов с принадлежностями на предприятия вторичной переработки или об их надлежащей утилизации. Соблюдайте все местные предписания.

RU – Руководство по монтажу

Устанавливать радиаторы разрешается только квалифицированным специалистам.

Правила техники безопасности

- ▶ Перед монтажом/вводом в эксплуатацию внимательно изучите данное руководство.
- ▶ После монтажа **руководство передается конечному потребителю.**

ПРЕДУПРЕЖДЕНИЕ

Имеется опасность получения травмы!

- ▶ Учитывайте вес радиатора (см. документацию производителя).
- ▶ При весе 25 кг и более используйте подъемное устройство или привлекайте для подъема нескольких человек.

Условия эксплуатации

- ▶ Следует соблюдать условия эксплуатации для водяных систем отопления в соответствии с DIN 18380 «VOB — Порядок предоставления государственных заказов и заключения договоров на строительные работы».
- ▶ Качество воды должно соответствовать VDI 2035 «Предотвращение повреждений в водяных системах отопления».
- ▶ Учитывайте ограничения по использованию во влажных помещениях в соответствии с DIN 55900 «Покртия радиаторов, используемых в помещениях».
- ▶ Используйте радиаторы только в закрытых отопительных системах.
- ▶ Храните и транспортируйте радиаторы только в защитной упаковке.
- ▶ Соблюдайте минимальные расстояния между радиаторами и окружающими предметами для обеспечения циркуляции воздуха.

Рекламация

- ▶ Обратитесь к поставщику.

Утилизация

- ▶ Упаковка и детали, необходимости в использовании которых более не существует, подлежат отправке на вторичную переработку или надлежащую утилизацию. Соблюдайте все местные предписания.

Технические характеристики

- Рабочее давление: макс. 10 бар
- Контрольное давление: рабочее давление, умноженное на 1,3
- Температура воды в подающем трубопроводе: горячая вода до 110 °C (230 °F)
- Температура в подающем трубопроводе для радиаторов FTP, PTP и PLP: горячая вода до 90 °C (194 °F)

Указания по монтажу

Защищайте радиатор от повреждений

- ▶ При монтаже защитную упаковку следует снимать только в местах крепления и подключения.
- ▶ Полностью удаляйте защитную упаковку только перед окончательной очисткой или перед вводом в эксплуатацию.

Крепление

- ▶ Соблюдайте количество и расположение точек крепления (см. рис. А) на радиаторах, имеющих накладки.
- ▶ Устанавливайте крепежный материал в соответствии со специальным руководством по монтажу.

Подключение компактного радиатора

- ▶ Выкрутите лакированные заглушки на предусмотренных местах подключения.

Указание: на радиаторах, имеющих монтажную высоту 200, не устанавливайте разделитель Therm X2®.

- ▶ При монтаже нескольких радиаторов с параллельным или диагональным подключением устанавливайте прилагаемый разделитель Therm X2® (см. отдельное руководство по монтажу).
- ▶ Подключите радиатор к системе подачи воды с помощью стандартных резьбовых соединений.
- ▶ Герметично закройте открытые места подсоединения вентиляционной пробкой (вверху) и заглушкой.

Имеющиеся заглушки разрешается использовать только для плоских радиаторов Kermi.

Подключение вентильного радиатора

Вентиль с установленным на заводе-изготовителе значением k_v (см. документацию производителя).

Втулка с воздухопускным клапаном (вверху) и заглушка устанавливаются на заводе-изготовителе.

- ▶ Подключите вентильный блок радиатора к системе подачи воды с помощью стандартных резьбовых соединений.

Радиаторы с двумя лакированными колпачками (FTV/PTV/PLV):

- ▶ Демонтируйте и утилизируйте лакированные колпачки внизу на вентильном блоке, так как их нельзя использовать для уплотнений на радиаторе.

Радиаторы с четырьмя лакированными колпачками (FTR/PTR/PLP):

- ▶ Демонтируйте лакированные колпачки для подключения внизу на вентильном блоке. Навинченные лакированные колпачки герметичны и пригодны для длительной эксплуатации.

УКАЗАНИЕ. На местах подключения после демонтажа лакированных колпачков удалить остатки. При необходимости очистить места подключения.