

*Пожалуйста, ознакомьтесь с настоящим руководством до начала установки и эксплуатации прибора.*

*Это сделает его использование комфортным и безопасным.*

Электроприборы отопительные Warmos -3; -5; -8; -11,5; -15; -18; -21; - 24; -27 УЗ в комплектациях STANDART, CLASSIC, COMFORT, PRESTIGE, EXCLUSIVE УЗ ТУ3468-017-97567311-2018

## **Основные достоинства прибора**



### **7 ступеней ограничения мощности**

Наличие нескольких ступеней мощности позволяет ограничивать потребление электроэнергии.



### **Ручное механическое управление**

Простота и надежность использования.

Схема управления указана на самом приборе.



### **Качество и долговечность**

Используются качественные компоненты европейского производства.

Многоуровневая система защиты.

Ремонтопригодность.



### **Комфорт использования**

Низкий уровень шума.

Не требует отдельного помещения для установки.

## **Содержание**

1	Общие указания.....	2
2	Требования безопасности.....	4
3	Комплектность.....	6
4	Технические данные.....	6
5	Устройство приборов.....	8
6	Подготовка к работе.....	11
6.1	Требования к месту установки.....	11
6.2	Требования к подключению прибора.....	11
6.3	Пуско-наладочные работы.....	13
6.4	Проверка системы отопления.....	13
6.5	Крепление прибора к стене.....	13
6.6	Подключение внешних управляющих устройств.....	18
6.7	Требования у к пуско-наладочным работам.....	18
6.8	Требования к заполнению системы.....	19
7	Указания по эксплуатации.....	20
8	Техническое обслуживание.....	21
9	Правила хранения и транспортировка.....	22
10	Возможные неисправности и методы их устранения.....	23
11	Гарантийные обязательства.....	24
12	Сведения о сертификации.....	25
13	Свидетельство о приемке и продаже.....	25

## **1. Общие указания**

1.1 Электроприборы отопительные Warmos в комплектациях **STANDART, CLASSIC, COMFORT, PRESTIGE, EXCLUSIVE** УЗ ТУ3468-017-97567311-2018 (далее – прибор) являются стационарными отопительными приборами и предназначены для отопления жилых, бытовых, производственных, сельскохозяйственных и других помещений. Прибор может применяться совместно с другими источниками теплоснабжения в качестве основного или резервного.

Прибор предусмотрен для настенного монтажа.

1.2 Прибор предназначен для эксплуатации в помещениях с естественной вентиляцией (отсутствие воздействия атмосферных осадков, отсутствие конденсации влаги), при температуре окружающего воздуха от плюс 40°C до минус 45°C и относительной влажности воздуха до 98 % при плюс 25°C.

1.3 Для корректной работы прибора должны быть соблюдены следующие требования:

- Окружающая среда невзрывоопасная, не содержащая агрессивных газов и паров, разрушающих металлы и изоляцию, не насыщенная токопроводящей пылью и водяными парами;

- Температура транспортировки и хранения от минус 5°C до плюс 45°C с относительной влажностью менее 75%;

- Рабочее положение в пространстве – вертикальное;

- Высота над уровнем моря не более 2000 м.

Оболочка прибора имеет степень защиты IPX1 по ГОСТ 14254-96, прибор имеет климатическое исполнение УЗ по ГОСТ 15 150.

1.4 В системах отопления в качестве теплоносителя должна применяться вода, очищенная от механических и химических примесей, деминерализованная или дистиллированная, общая жесткость не более 2 мг-экв/дм<sup>3</sup>. Вода должна иметь pH 6.5 – 8.5.

Допустимо использовать незамерзающую жидкость, сертифицированную в качестве теплоносителя для электродкотлов. При этом условия использования должны соответствовать требованиям, указанным в руководстве по эксплуатации теплоносителя.

1.5 Прибор до подачи в торговый зал или к месту выдачи покупки должен пройти предпродажную подготовку, которая включает: распаковку прибора, удаление с него заводской смазки, пыли; осмотр прибора; проверку комплектности, качества прибора, наличия необходимой информации о приборе и его изготовителе.

1.6 По требованию потребителя, он должен быть ознакомлен с устройством и действием прибора, который должен демонстрироваться в собранном, технически исправном состоянии.

1.7 Лицо, осуществляющее продажу, по требованию потребителя проверяет в его присутствии внешний вид прибора, его комплектность, наличие относящегося к нему Руководства по эксплуатации, правильность цены.

1.8 При передаче прибора потребителю одновременно передается Руководство по эксплуатации (с указанием в нем даты и места продажи).

Вместе с прибором потребителю передается также товарный чек, в котором указываются наименование прибора и продавца, дата продажи и цена прибора, а также подпись лица, непосредственно осуществляющего продажу.

1.9 Продавец обязан предоставить потребителю информацию об организациях, выполняющих монтаж и подключение прибора. Монтаж и подключение прибора производится за отдельную оплату.

1.10 Реализована возможность дистанционного управления и контроля работы прибора с подключением внешнего термостата.

Внешний термостат приобретается отдельно за исключением п. 1.10.1 и п. 1.10.2.

1.10.1 В комплект поставки прибора в комплектации EXCLUSIVE входит модуль дистанционного управления ЭВАН GSM-Climate (ZONT-H1V), работающий по каналу GSM через интернет.

1.10.2 В комплект поставки прибора в комплектации PRESTIGE входит хронотермостат.

1.11 Прибор содержит 7 ступеней ограничения мощности. Переключение между ступенями осуществляется в ручном режиме. Максимальный часовой расход энергии каждой ступени мощности и комбинации клавиш, необходимые для их включения, представлены в таблице 1.

Таблица 1

Номинальная мощность прибора	Подключение	Максимальный часовой расход энергии в кВт*ч при выборе ступени мощности							Номинальный ток автоматического выключателя	Сечение жилы медного провода
		кВт	В	1	2	3	4	5		
Включенные клавиши		I	II	III	I+II	I+III	II+III	все		
3	220	0,8	1,15	1,5	1,86	2,2	2,55	3,25	16	1,5
3	3x380								6	0,75
5	220	1,27	1,78	2,38	2,97	3,57	4,16	5,35	32	4
5	3x380								10	1
8	220	1,97	2,9	3,84	4,77	5,7	6,64	8,5	50	10
8	3x380								16	1,5
11,5		2,78	4,13	5,47	6,81	8,15	9,5	12,2	25	2,5
15		3,6	5,4	7,1	8,9	10,6	12,4	15,9	32	4
18		4,3	6,4	8,5	10,6	12,7	14,8	19	32	6
21		5	7,45	9,9	12,4	14,8	17,3	22,2	40	6
24		5,7	8,5	11,3	14,1	16,9	19,7	25,3	50	10
27		6,4	9,55	12,7	15,9	19	22,2	28,5	63	10

1.12 Срок службы прибора, установленный изготовителем - 6 лет с момента подключения, если подключение произведено не позднее 3 месяцев от даты продажи прибора. Критерии отказа: разгерметизация котла, неустраняемая заменой уплотнения разгерметизация резьбовых соединений.

При более позднем подключении срок службы исчисляется с момента продажи. При наличии документов, подтверждающих факт продажи (соответствующая отметка в п. 13 настоящего руководства, товарный и кассовый чек).

По истечении срока службы необходимо вызвать специалиста сервисного центра, который проводит освидетельствование прибора и определяет возможность и условия его дальнейшей эксплуатации.

При несоблюдении указанного требования вся ответственность за последствия, возникшие в процессе эксплуатации прибора после окончания срока его службы, возлагается на потребителя.

1.13 Утилизацию прибора после окончания срока службы или его отдельных частей необходимо производить в соответствии с требованиями, касающимися обеспечения защиты окружающей среды.

1.14 Конструкция прибора постоянно совершенствуется, поэтому возможны некоторые изменения, не отраженные в настоящем Руководстве и не ухудшающие эксплуатационные качества прибора.


## **2. Требования безопасности**

2.1 Этот прибор предназначен для использования в качестве стационарного отопительного прибора для замкнутых систем отопления. Дополнительно может использоваться в качестве источника тепла для приготовления горячей воды в косвенных водонагревателях.


Использование прибора по назначению подразумевает:

- соблюдение прилагаемых руководств по эксплуатации прибора, а также всех прочих компонентов системы;
- соблюдение всех приведенных в руководстве условий выполнения осмотров и технического обслуживания.

2.2 В случае ненадлежащего использования или использования прибора не по назначению возможна опасность для здоровья и жизни пользователя или третьих лиц, а также опасность нанесения ущерба прибору и другим материальным ценностям.

 2.3 Иное использование, отличное от указанного в настоящем руководстве, выходящее за рамки описанного использования, считается использованием не по назначению.

**Внимание!** Любое использование не по назначению запрещено!

 2.4 Не производите самостоятельно разборку, техническое обслуживание и ремонт прибора. При обнаружении в приборе неисправности вызывайте специалиста сервисного центра или организации, имеющей право на производство данных работ и договор с изготовителем и зарегистрированной в соответствующих органах.

Любой ремонт прибора (включая гарантийный) оформляется соответствующей отметкой в разделе “Отметка о выполненных работах”.

2.5 При эксплуатации прибора следует соблюдать следующие требования:

- подходы к прибору должны быть свободны от посторонних предметов;
- все токоведущие части прибора должны быть надежно закрыты;
- **минимальное расстояние от прибора до сгораемых конструкций должно быть не менее 150 мм.**

2.6 Прибор эксплуатируют с установленным в стационарной проводке автоматическим выключателем, имеющим значение по номинальному току (In), указанное в таблице 1.

2.7 Перед пробным включением прибора после подключения, технического обслуживания и (или) ремонта, следует убедиться в наличии у прибора защитного проводника РЕ.



2.8 Перед включением прибора следует проверить наличие теплоносителя в расширительной емкости, убедиться в отсутствии:

- обрыва видимой части защитного проводника РЕ;
- поврежденной видимой части изоляции электропроводки и защитного проводника РЕ;
- трещин, сколов, вмятин на видимых элементах прибора;
- видимых утечек теплоносителя из прибора и системы отопления;
- замерзшего теплоносителя в системе отопления.



2.9 Запрещается включать прибор при:

- отсутствии у него защитного проводника РЕ;
- наличии замерзшего теплоносителя в приборе или системе отопления;
- отсутствии теплоносителя в расширительной емкости.



2.10 Запрещается эксплуатация прибора:

- без автоматического выключателя;
- во взрыво- и пожароопасных зонах;
- при отсутствии в расширительной емкости теплоносителя!



2.11 Запрещается эксплуатация прибора в помещениях с повышенной опасностью, характеризующихся наличием в них:

- особой сырости (наличие конденсата на потолке, стенах);
- токопроводящей пыли;
- химически активной среды (помещения, в которых постоянно или длительно содержатся или образуются отложения, действующие разрушающе на изоляцию и токоведущие части электрооборудования).

2.12 **Внимание!** При эксплуатации прибора запрещается полностью или частично перекрывать шаровые вентили на входе и выходе из котла (см. рисунок 4).



2.13 Необходимо отключать прибор от электрической сети автоматическим выключателем на время:

- его очистки от пыли (с помощью сухой щетки или пылесоса);
- влажной уборки в районе прибора.

Если вода или грязь попала на прибор: воду (грязь) собрать мягкой салфеткой, увлажненной поверхности дать просохнуть.

2.14 В процессе эксплуатации прибора необходимо следить за наличием теплоносителя в расширительной емкости отопительной системы.

2.15 **Внимание!** При наличии признаков ухудшения качества зануления (пощипывание при касании к металлическим частям прибора, трубам системы отопления), появлении искр, открытого пламени и дыма из прибора, если прибор сильно гудит (дребезжит), других неисправностей или отклонений от нормальной работы, необходимо:



а) немедленно отключить прибор от электрической сети автоматическим выключателем;



б) если при этом существует возможность замерзания теплоносителя в системе отопления, то его необходимо слить;



**в) вызвать специалиста из сервисного центра или организации, зарегистрированной в соответствующих органах, имеющей право на производство данных работ и договор с изготовителем.**

### 3. Комплектность

В комплект поставки всех комплектаций прибора входят:

- прибор . . . . . – 1 шт.;
- индивидуальная потребительская тара . . . . . – 1 шт.;
- манжета . . . . . – 1 шт.;
- вставка плавкая 0,5 А . . . . . – 1 шт.;
- вставка плавкая 3,15 А . . . . . – 1 шт.;
- руководство по эксплуатации . . . . . – 1 шт.;
- список официальных сервисных центров . . . . . – 1 шт.

Компоненты, входящие в состав каждой комплектации прибора, указаны в таблице 2.

Таблица 2. Комплектация приборов

Наименование прибора	Перемычка для подключения однолинейной цепи 220 В	Кольцо 045-053-46-2-4 ГОСТ 9833-73	Кольцо 056-065-46-2-4 ГОСТ 9833-73	Группа безопасности	Хроно-термостат	Термостат ЭВАН GSM-Climate (ZONT-HIV)
Warmos STANDART-3-8	1	1				
Warmos STANDART-11,5-15		1	1			
Warmos STANDART-18-27		3				
Warmos CLASSIC-3-8	1	1				
Warmos CLASSIC-11,5-15		1	1			
Warmos CLASSIC-18-27		3				
Warmos COMFORT-3-8	1	1		1		
Warmos COMFORT-11,5-15		1	1	1		
Warmos COMFORT-18-27		3		1		
Warmos PRESTIGE-3-8	1	1		1	1	
Warmos-PRESTIGE-11,5-15		1	1	1	1	
Warmos-PRESTIGE-18-27		3		1	1	
Warmos EXCLUSIVE-3-8	1	1		1		1
Warmos EXCLUSIVE-11,5-15		1	1	1		1
Warmos EXCLUSIVE-18-27		3		1		1

### 4. Технические данные

4.1 Прибор относится к низкотемпературным котлам с максимальной температурой нагрева теплоносителя не выше 95°C и максимальным давлением теплоносителя не выше 0,3 МПа.

4.2 Номинальную мощность котла необходимо выбирать исходя из теплового баланса здания, рассчитанного по СНиП 23-02-2003. В случае невозможности проведения расчета теплового баланса отопляемую площадь для потолков 2,7 м и нормального класса энергосбережения приблизительно можно определить из таблицы 3.

Повышение класса энергетической эффективности отопляемого объекта способствует снижению энергопотребления, затрат на отопление и снижению загрязнения окружающей среды. При изменении класса энергоэффективности с D до A потребление энергии снижается в 2-3 раза. По степени защиты от поражения электрическим током прибор соответствует I классу по ГОСТ МЭК 60335-1.

4.3 Электропитание прибора осуществляется от электрической сети переменного тока частотой 50 Гц, напряжением 220 В или 380 В с глухозаземленной нейтралью.

4.4 Основные технические данные приборов приведены в таблицах 1, 3, 4.

Таблица 3. Технические характеристики приборов в зависимости от комплектации и номинальной мощности

Наименование прибора	Номинальная потребляемая мощность, кВт	Номинальное напряжение, В	Отапливаемая площадь помещения при высоте потолка не более 2,7 м и первой категории теплоизоляции, примерно, м <sup>2</sup>	Расход электроэнергии за 1 час работы прибора, не более, кВт	Давление срабатывания встроенного предохранительного клапана, л	Объём встроенного экспанзомата, л	Масса, не более, кг
Warmos STANDART- 3	3	220±22/ 380±38	30	3,15	-	-	19
Warmos CLASSIC- 3				3,25	0,4±0,03	6	26
Warmos COMFORT- 3					-		26
Warmos-PRESTIGE-3					-		27
Warmos EXCLUSIVE- 3					-		27
Warmos STANDART- 5	5		50	5,25	-	-	19
Warmos CLASSIC- 5				5,35	0,4±0,03	6	26
Warmos COMFORT- 5					-		26
Warmos-PRESTIGE-5					-		27
Warmos EXCLUSIVE- 5					-		27
Warmos STANDART- 8	8		80	8,4	-	-	19
Warmos CLASSIC- 8				8,5	0,4±0,03	6	26
Warmos COMFORT- 8					-		26
Warmos-PRESTIGE- 8					-		27
Warmos EXCLUSIVE- 8					-		27
Warmos STANDART-11,5	11,5	380±38	115	12,09	-	-	23
Warmos CLASSIC-11,5				12,17	0,4±0,03	6	30
Warmos COMFORT-11,5					-		30
Warmos-PRESTIGE-11,5					-		31
Warmos EXCLUSIVE-11,5					-		31
Warmos STANDART-15	15		150	15,75	-	-	24
Warmos CLASSIC-15				15,85	0,4±0,03	6	31
Warmos COMFORT-15					-		31
Warmos-PRESTIGE-15					-		32
Warmos EXCLUSIVE-15					-		32
Warmos STANDART-18	18		180	18,9	-	-	24
Warmos CLASSIC-18				19	0,4±0,03	6	31
Warmos COMFORT-18					-		31
Warmos-PRESTIGE-18					-		32
Warmos EXCLUSIVE-18					-		32
Warmos STANDART-21	21	210	22,05	-	-	25	
Warmos CLASSIC-21			22,15	0,4±0,03	6	32	
Warmos COMFORT-21				-		32	
Warmos-PRESTIGE-21				-		33	
Warmos EXCLUSIVE-21				-		33	
Warmos STANDART-24	24	240	25,2	-	-	25	
Warmos CLASSIC-24			25,3	0,4±0,03	6	32	
Warmos COMFORT-24				-		32	
Warmos-PRESTIGE-24				-		33	
Warmos EXCLUSIVE-24				-		33	
Warmos STANDART-27	27	270	28,35	-	-	25	
Warmos CLASSIC-27			28,4	0,4±0,03	6	32	
Warmos COMFORT-27				-		32	
Warmos-PRESTIGE-27				-		33	
Warmos EXCLUSIVE-27				-		33	

Таблица 4. Технические характеристики, общие для всех комплектаций прибора

Диапазон регулируемых температур теплоносителя в приборе, °С	30-85
Температура срабатывания аварийного термовыключателя с самовозвратом, °С	92±3
Номинальная частота, Гц	50±1
Габаритные размеры, не более, мм	765x430x205
Давление срабатывания датчика минимального давления, МПа	0,1±0,01

## 5. Устройство прибора

5.1 Работа данного прибора основана на непосредственном преобразовании электрической энергии в тепловую при протекании электрического тока по спиральям трубчатых электронагревателей (ТЭНов). Трубчатые нагревательные элементы в приборе имеют оболочку из высококачественной коррозионно-стойкой стали, оптимальную технологию герметизации, а также конструкцию, исключающую парообразование на границе с теплоносителем.

5.2 Потребитель выбирает температуру уставки теплоносителя (ручкой термостата). Крайнее правое положение ручки термостата соответствует температуре уставки плюс 85°С, минимальная температура уставки – плюс 30°С.

5.3 Мощность прибора, определяющая его тепловую производительность, выбирается включением комбинации клавиш в соответствии с таблицей 1 согласно обозначениям на лицевой панели прибора.

5.4 Прибор имеет защиту от перегрева – термовыключатель; защиту от падения давления (протечки системы) – датчик минимального давления. Они включены в цепь катушки контактора и при отказе отключают нагрев.

Прибор может управляться внешним устройством, например:

- хронотермостатом (комплектация «PRESTIGE»);
- интеллектуальным термостатом GSM-Climate ZONT-H1V (комплектация «EXCLUSIVE»). В последнем случае сигнал об отказе (перегрев, пропадание напряжения, падение давления, перегорание вставки плавкой) может быть передан владельцу.

Внешний вид изделия представлен на рисунке 1.

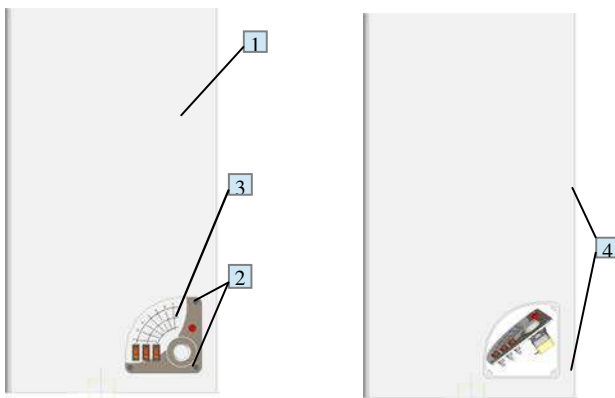


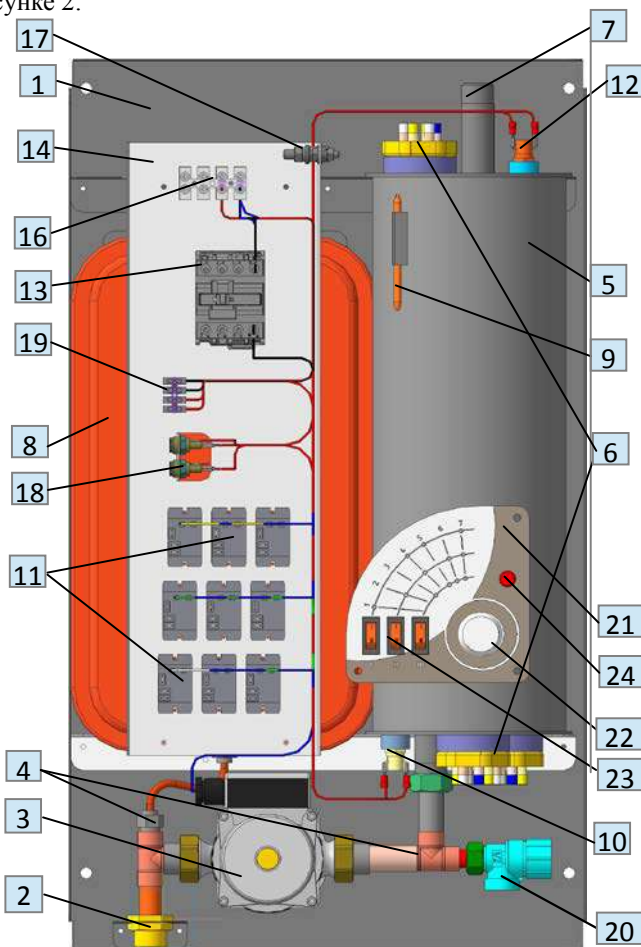
Рисунок 1  
Внешний вид прибора. Снятие кожуха



5.5 Для подключения прибора и ремонтно-профилактических работ необходимо снять кожух (1). Для этого следует утопить надавливанием до щелчка центральные части крепежных клипс (2) и извлечь их, извлечь панель управления (3) из окна и, наклонив, ввести ее через проём во внутренний объём кожуха. После этого отвернуть самонарезающие винты (4) с боковых поверхностей кожуха и снять его с изделия. Установку панели производить в обратном порядке.

Для установки клипс в отверстия необходимо: нажатием кончика клипсы о твердую поверхность выдвинуть центральную часть клипсы над окружающей её поверхностью (при этом диаметр погружаемой части клипсы станет меньше диаметра отверстий). Для фиксации панели необходимо нажать на центральную часть клипсы до щелчка.

5.6 Вид прибора в комплектации CLASSIC-18...-27 со снятым кожухом показан на рисунке 2.



**Рисунок 2**

*Внешний вид прибора WARMOS CLASSIC-18...-27 со снятым кожухом*

В состав приборов входят: задняя панель (1); входной патрубок (2) (через который теплоноситель поступает в прибор), имеющий наружную резьбу G3/4; циркуляционный насос (3), приводящий в движение теплоноситель (за исключением комплектации STANDART). Теплоноситель, проходя через трубопроводы (4), поступает в теплообменную емкость (5) в теплоизоляции, содержащую один (мощности 3-8 кВт), два (мощности 11,5-15 кВт) или три (мощности 18-27 кВт) блока трубчатых нагревательных элементов (блоков ТЭН) (6), и возвращается в систему через верхний выходной патрубок (7) с наружной резьбой G3/4. На задней панели установлен пневмогидроаккумулятор мембранного типа (экспанзомат) (8) (кроме комплектации STANDART), служащий для компенсации объёмного расширения теплоносителя, подсоединенный к трубопроводу перед циркуляционным насосом.

Желаемая температура на выходе контролируется термостатом (9). Избыточное давление в теплообменной емкости должно быть выше 0,1 МПа (при меньшем давлении работа циркуляционного насоса становится неустойчивой). Оно контролируется датчиком давления (10), входящим в независимую от силовых реле (11) систему защиты, в которую также входит самовозвратный термовыключатель (12), включенный в цепь катушки контактора (13), через основные контакты которого проходят токи питания ТЭНов. Установочная панель (14) закреплена над экспанзоматом на кронштейнах задней панели. На установочной панели также расположены винтовые кабельные зажимы (16), через которые производится подключение фазных и нейтрального проводов; болтовой зажим (ЗБС) (17) для присоединения защитного провода РЕ, предохранители насоса и цепей управления (18), и колодка зажимов винтовых (19) для связи с внешними управляющими устройствами.

Подключение изделий мощностью до 8 кВт возможно как для однофазной, так и для трёхфазной схемы.
---

В изображенной на рисунке комплектации CLASSIC в состав прибора входит предохранительный клапан на 0,4 МПа (20). В комплектации STANDART предохранительный клапан не предусмотрен вообще, в остальных комплектациях — предохранительный клапан есть в составе группы безопасности, входящей в комплект.

На панели управления с помощью ручки термостата (22) можно установить желаемую температуру теплоносителя, а с помощью клавиш (23) – лимит потребления электроэнергии. При этом свечению клавиш соответствует включение нагрева, отсутствие свечения – отключение нагрева. Каждое сочетание клавиш управляет включением ТЭНов (ТЭНа) различной мощности (см. таблицу 1), что позволяет выбрать тепловую производительность прибора в соответствии с текущими тепловыми потерями помещения, минимизировать число переключений и стабилизировать температуру воздуха в нем. Лампа сигнальная (24) включается при пониженном давлении в котле или при перегорании предохранителя насоса. Подробнее возможные неисправности описаны в п. 10 настоящего руководства.

Нагрев и потребление электрической мощности при аварии отключается.

## 6. Подготовка к работе

### 6.1 Требования к месту установки:

- Монтаж прибора допускается исключительно в закрытых помещениях.
- Не устанавливайте прибор рядом с аварийными выходами, лестницами.
- Не устанавливайте прибор в месте, где на него может попасть вода.
- Не устанавливайте прибор в помещении, подверженном влиянию морозов.
- Стена должна выдерживать допустимую нагрузку рабочего веса изделия.

- Минимальное расстояние от прибора до сгораемых конструкций должно быть не менее 150 мм.

- Позаботьтесь, чтобы место установки прибора обеспечивало свободный доступ к нему для специалиста в случае ремонта.

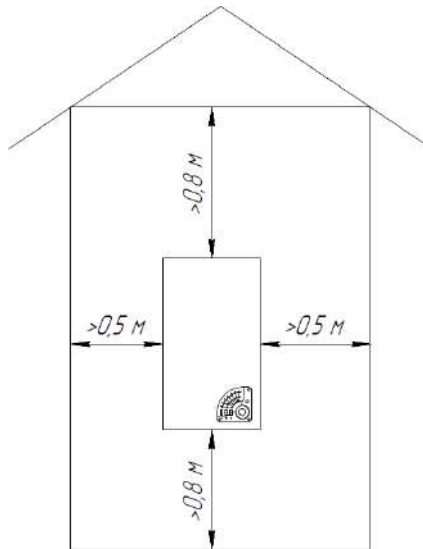


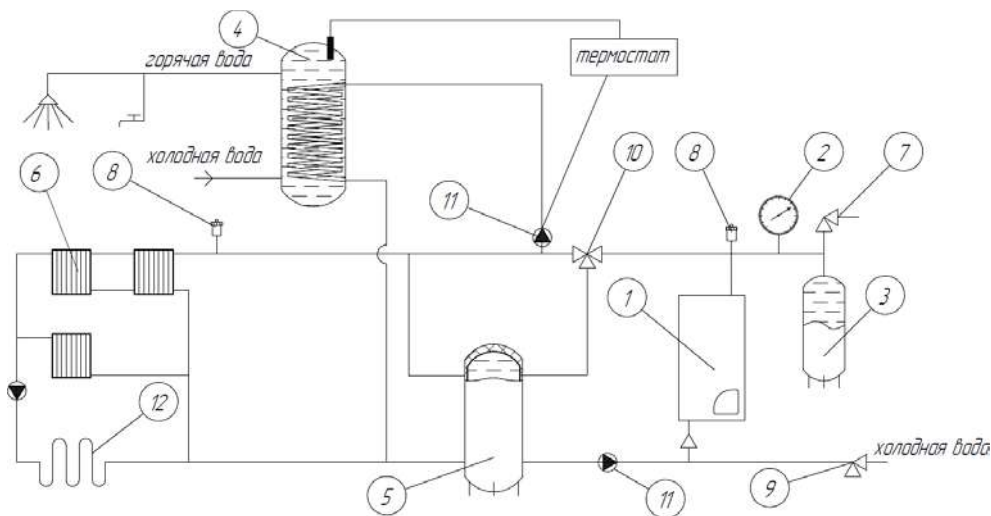
Рисунок 3. Схема установки

### 6.2 Проверка системы отопления.

6.2.1 Перед монтажом прибора проверьте правильность и качество монтажа системы отопления.

Трубы системы отопления в соответствии с рисунком 4 должны быть расположены так, чтобы способствовать естественной циркуляции теплоносителя — радиаторы должны располагаться выше котла. Для того чтобы давление в котле не превысило номинального 0,3 МПа максимальный уровень теплоносителя не должен превышать 30 метров над уровнем прибора.

6.2.2 При применении прибора в комплектации STANDART в системе отопления необходимо установить циркуляционный насос в соответствии с рисунком 4.



**Рисунок 4.** Возможная схема системы отопления и ГВС

1 Warmos-Standart, 2 Манометр, 3 Расширительный бак ЭВАН-НПТ, 4 Водонагреватель косвенного нагрева MEGA, 5 Теплонакопитель ВУ, 6 Радиаторы, 7 Предохранительный клапан 3,0 бар, 8 Воздухоотводчик, 9 Клапан долива теплоносителя, 10 Клапан трехходовой, 11 Циркуляционный насос, 12 Теплый пол.

В других комплектациях прибора дополнительные циркуляционные насосы в систему отопления устанавливаются при необходимости в соответствии с параметрами системы отопления.

6.2.3 Система отопления должна обязательно иметь расширительную емкость мембранного типа (экспанзомат).

6.3.4 На выходе из прибора перед шаровым вентилем должна устанавливаться группа безопасности, которая включает в себя предохранительный клапан, рассчитанный на давление не более 0,4 МПа, манометр и автоматический воздухоотводчик.

Комплектация CLASSIC прибора уже содержит предохранительный клапан и экспанзомат.

Комплектации COMFORT, PRESTIGE и EXCLUSIVE уже содержат экспанзомат и группу безопасности.

6.3.5 Экспанзомата в комплектациях CLASSIC, COMFORT, PRESTIGE и EXCLUSIVE достаточно для теплового расширения 90 л теплоносителя. В случае большего объема теплоносителя в системе (и для комплектации STANDART) установку экспанзомата в систему отопления производить в соответствии с инструкцией по эксплуатации экспанзомата!

Так как при срабатывании предохранительного клапана возможен выброс теплоносителя или пара через его дренажное отверстие, необходимо предусмотреть из этого отверстия слив в канализационную систему, защищающий от этих факторов.

6.3.6 На входе и выходе из прибора в соответствии с рисунком 4 устанавливаются шаровые вентили, применяемые при демонтаже, ремонте и техническом обслуживании прибора.

Установка запорной арматуры на трубопроводе, соединяющем расширительную емкость с системой отопления, запрещается!

6.3.7 На входе прибора обязательно должен быть установлен фильтр для защиты циркуляционного насоса от воздействия грязи и механических примесей.

6.3.8 Давление опрессовки (проверки на прочность и герметичность) системы отопления с котлом после монтажа – не более 0,4 МПа для комплектаций STANDART, CLASSIC, не более 0,3 МПа для комплектаций COMFORT, PRESTIGE, EXCLUSIVE.

#### 6.4 Требования к подключению прибора:

6.4.1 Подключение к сети осуществляется в установленном порядке.

Монтаж и подключение прибора осуществляется исключительно организацией (организациями), имеющей разрешение на производство данных видов работ и зарегистрированное в государственных органах.

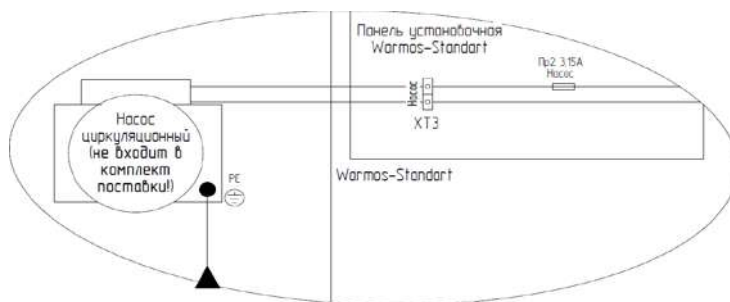
Организации (организация), выполняющие монтаж и подключение, делают соответствующую запись и отметку в разделе “Отметка о проведенных работах”.

6.4.2 Подключение прибора в комплектациях CLASSIC, COMFORT, PRESTIGE и EXCLUSIVE к электрической сети производится в соответствии с рисунками 5-8.

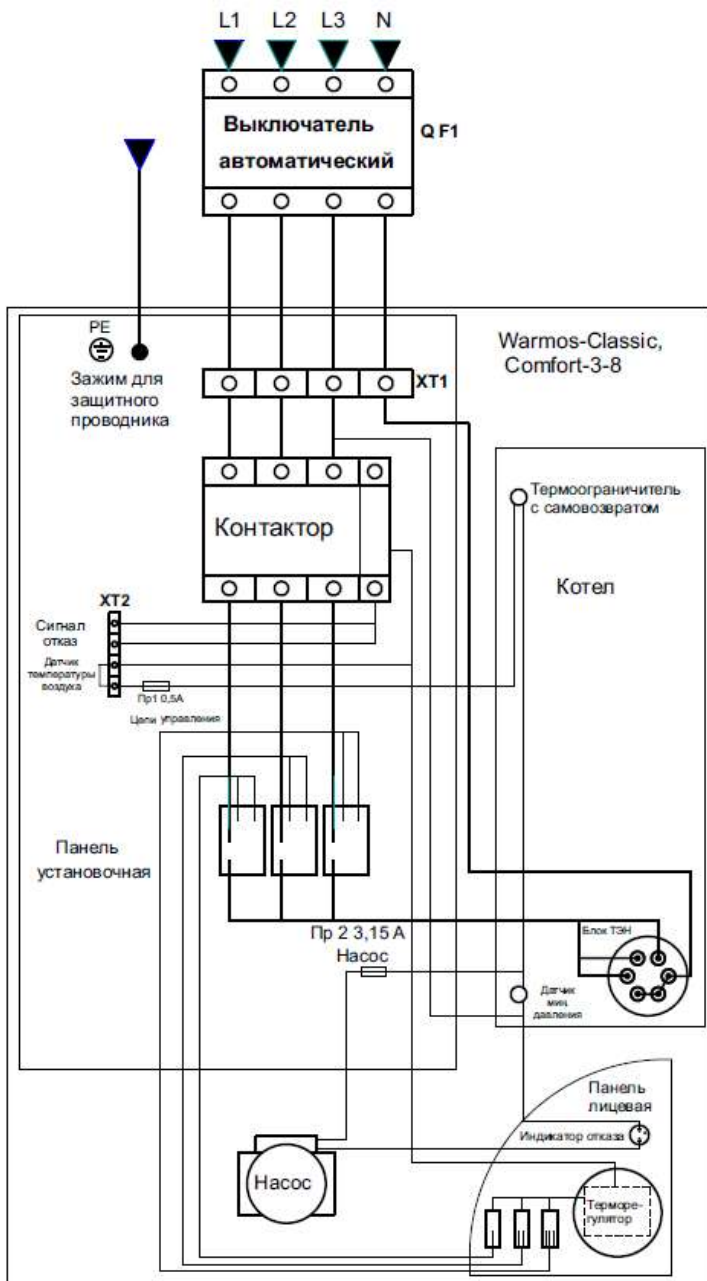
6.4.3 Подключение производится только через внешний автоматический выключатель QF1, с номинальным током (In), указанным в таблице 1.

6.4.4 При подключении приборов использовать кабель с сечением медных токопроводящих жил, указанным в таблице 1.

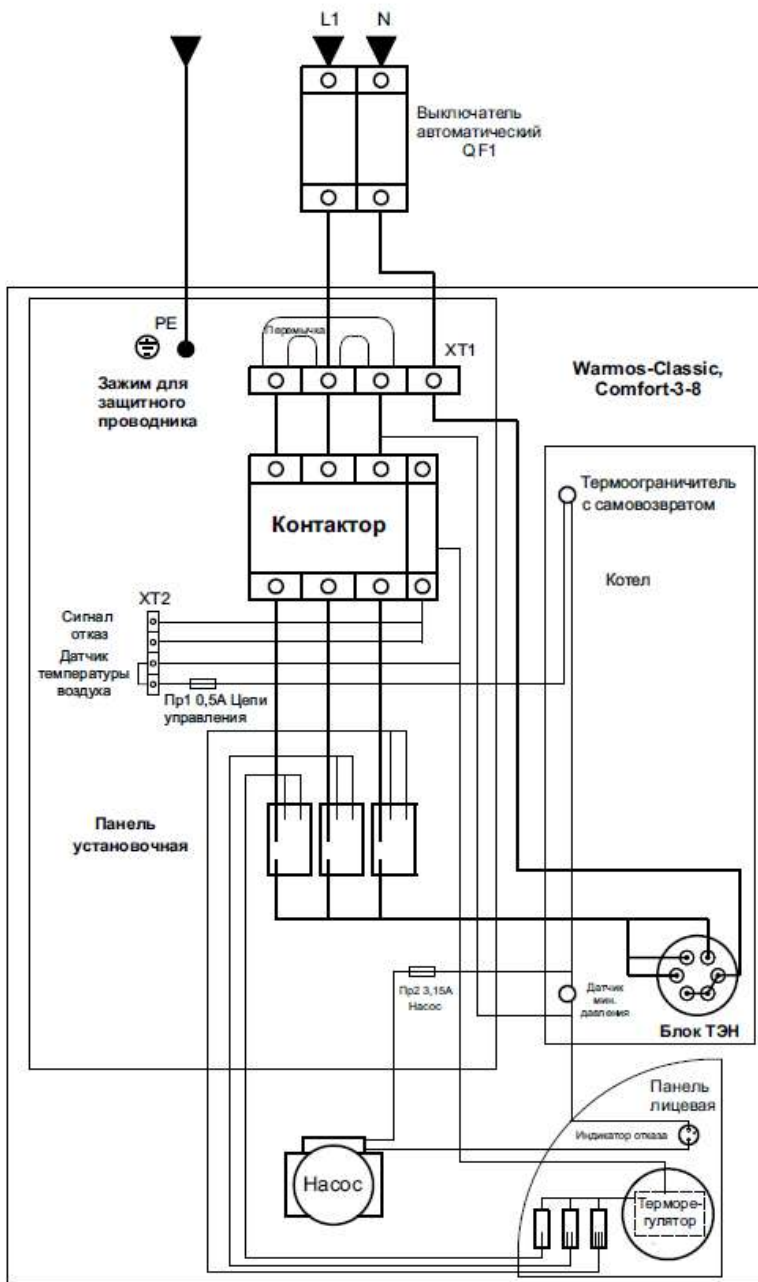
6.5 При применении в системе отопления прибора в комплектации STANDART возможно подключение циркуляционного насоса к клеммам зажима винтового XT3 HACOS в соответствии с рисунком.



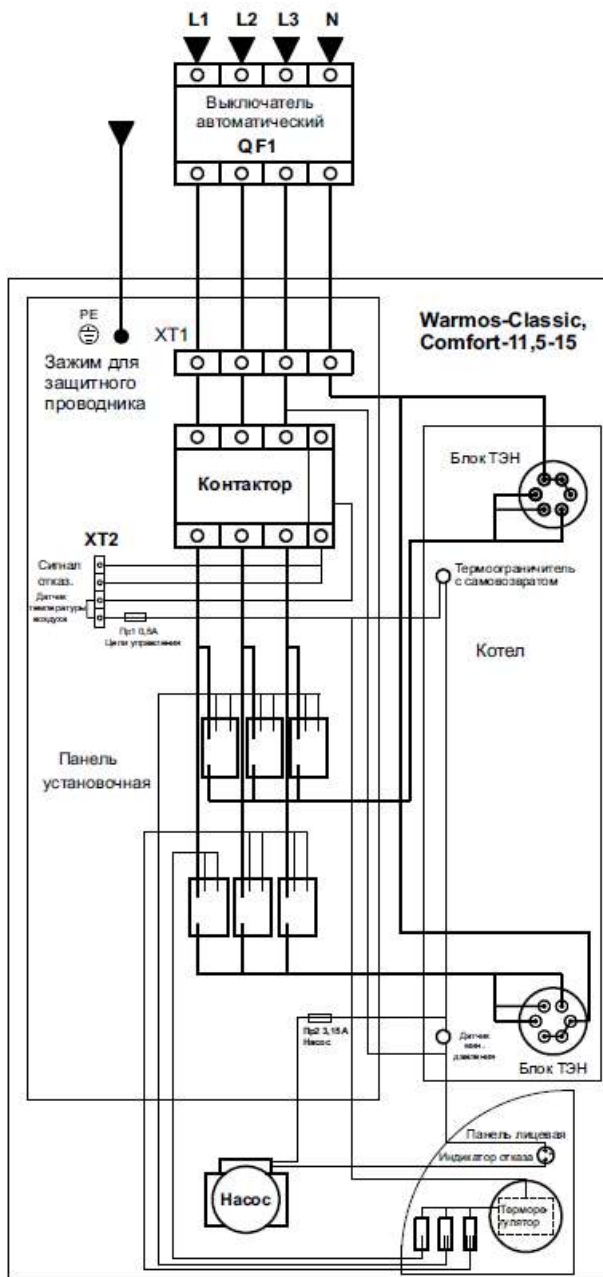
При этом мощность насоса не должна превышать 0,5 кВт.



**Рисунок 5.** Подключение приборов  
*Warmos CLASSIC, Warmos COMFORT – 3-8 кВт 380 В*

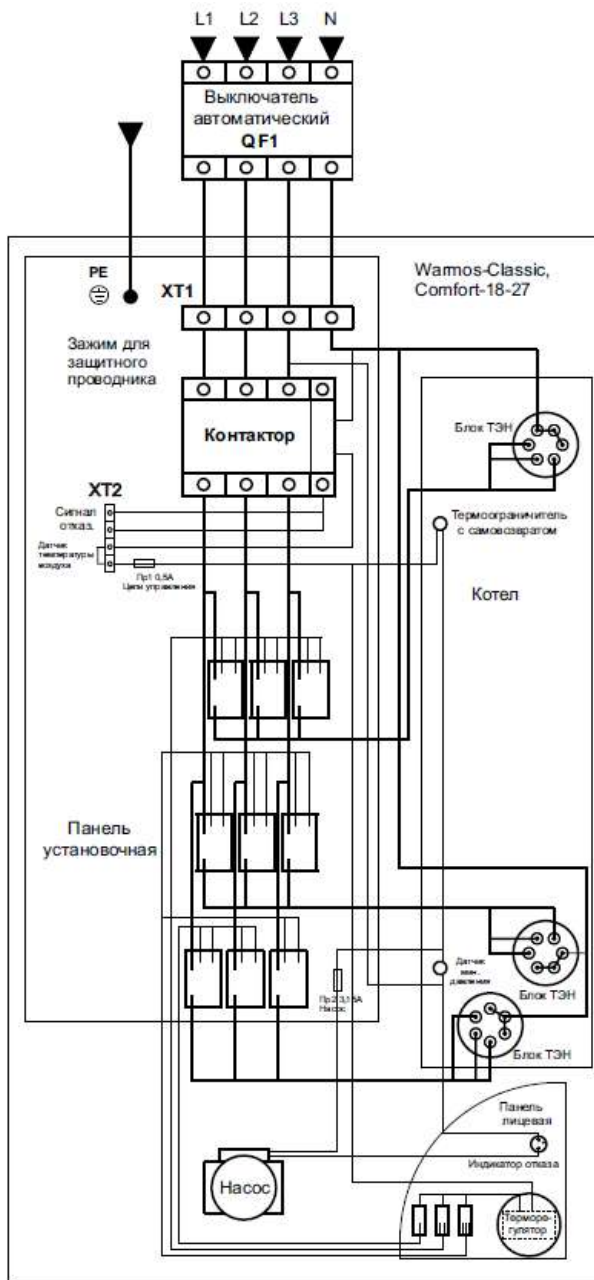


**Рисунок 6.** Подключение приборов  
*Wamos CLASSIC, Wamos COMFORT – 3-8 кВт 220В*



**Рисунок 7.** Подключение приборов Warmos CLASSIC, Warmos COMFORT – 11,5-15 кВт





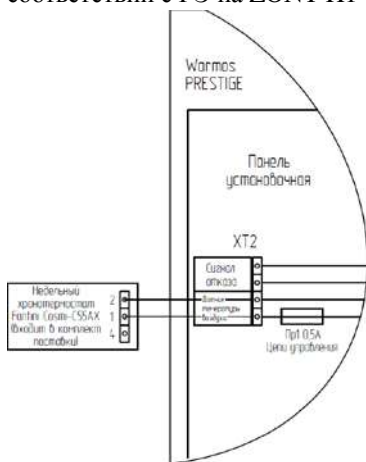
**Рисунок 8.** Подключение приборов  
Wamos CLASSIC, Wamos COMFORT – 18-27 кВт

6.6 Зажим винтовой XT2 (19) (рисунок 2) предназначен для подключения внешнего термостата, ведущего котла или модуля дистанционного управления ЭВАН GSM-Climate (ZONT-H1V), WiFi-Climate (ZONT-H2) или их аналогов. Отключение нагрева можно реализовать подключением к контактам зажима винтового XT2 "Датчик температуры воздуха" нормально замкнутого датчика (разрывающего цепь при достижении требуемой температуры).

Прибор в комплектация Warmos PRESTIGE включает недельный хронотермостат Fantini Cosmi C55AX, подключающийся в соответствии с рисунком 9.

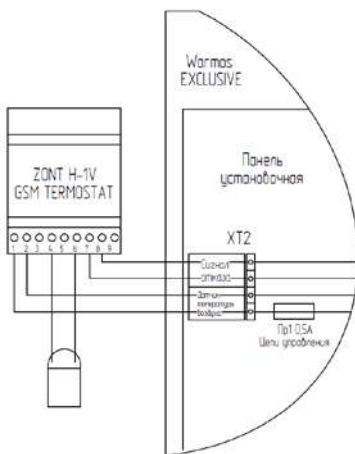
Прибор в комплектации Warmos EXCLUSIVE включает термостат ЭВАН GSM-Climate (ZONT-H1V).

В последнем случае сигнал об аварийном отключении прибора может быть передан владельцу прибора. Для этого необходимо соединить клеммы «Отказ» зажима XT2 с контактами интеллектуального термостата в соответствии с рисунком 10 или в соответствии с ПЭ на ZONT-H1V.



**Рисунок 9**

*Особенности подключения приборов в комплектации Warmos PRESTIGE*



**Рисунок 10**

*Особенности подключения приборов в комплектации Warmos EXCLUSIVE*

Остальное – на схемах подключения Warmos CLASSIC, COMFORT соответствующей мощности (рисунки 5-8).

**6.7 Пуско-наладочные работы** предусматривают:

- подключение электроотопительного котла к системе отопления;
- подключение электроотопительного котла к электрической сети;
- заполнение системы теплоносителем;
- удаление воздуха из системы отопления;
- доведение давления до нормы согласно требованиям настоящего руководства по эксплуатации (при использовании экспанзомата);
- пробный пуск;
- регулировку системы и запорной арматуры;
- инструктаж потребителя по правилам эксплуатации с отметкой в разделе “Отметка о проведенных работах”.

## 6.8 Крепление прибора к стене.

**Снятие и установка кожуха прибора** (для установки, крепления и подключения прибора и проведения ремонтно-профилактических работ) производится в соответствии с п. 5.5 настоящего руководства.

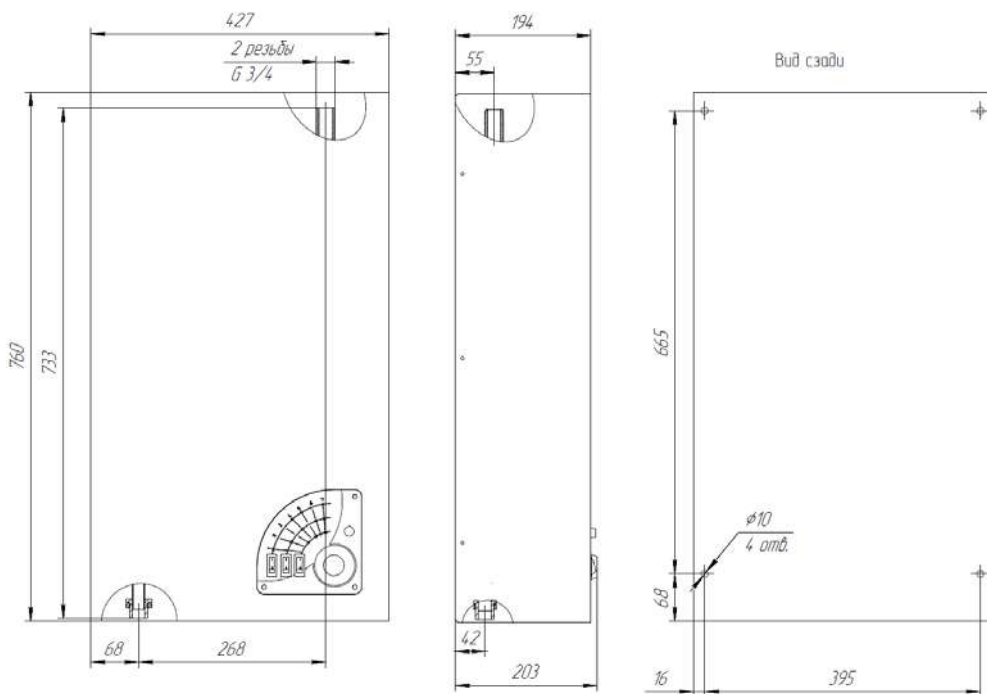
Габаритные и присоединительные размеры прибора приведены на рисунке 11.

К стене прибор крепится с использованием отверстий в задней панели:

- на предварительно установленную закладную с использованием вверху двух гаек М8 и плоских шайб 8, внизу двух шурупов 8х50, дюбелей 10х60 и плоских шайб. Сама закладная устанавливается на двух шурупах 8х50, дюбелях 10х60 и плоских шайбах;

- без закладной и вверху и внизу на четырех шурупах 8х50, дюбелях 10х60 и плоских шайбах.

Разметка отверстий под крепление закладной и панели прибора приведена на рисунке 11 (см. вид сзади).



**Рисунок 11**

*Габаритные и присоединительные размеры приборов*

6.9 Прибор должен быть смонтирован в вертикальном положении (выходной патрубок вверх) на стенах и сооружениях, в хорошо освещенных помещениях.

### 6.10 Заполнение отопительной системы.

6.10.1 Основной тип теплоносителя – вода, соответствующая требованиям СанПиН 2.1.4.1074. Предпочтительнее использовать более чистую воду – котловой

конденсат или дистиллированную. Допустимо использовать незамерзающую жидкость, сертифицированную в качестве теплоносителя для электродкотлов. При этом условия использования должны соответствовать требованиям, указанным в руководстве по эксплуатации теплоносителя.

6.10.2 При заполнении системы отопления необходимо обеспечить отсутствие в ней незаполненных пустот.

## ***7. Порядок работы***

7.1 **Включение.** Производится включением внешнего автоматического выключателя QF1 (рисунки 5-8) после подключения котла к гидросистеме и электросети, а также заполнения системы теплоносителем до требуемого среднего давления (0,12 –0,15 МПа).

7.2 В случае нормального (отсутствие несоответствий) включения прибора лампа индикации об отказе должна быть отключена. После включения термостата («щелчок» при вращении ручки термостата по часовой стрелке) и включения клавиши ступени мощности эта клавиша должна подсветиться. Прибор работоспособен и готов обеспечить вас нужным количеством тепла.

7.3 Нужную температуру теплоносителя можно выбрать подбором положения ручки термостата. При этом крайнее правое положение ручки термостата соответствует температуре уставки теплоносителя плюс 85°C. Поворот ручки термостата на 180° против часовой стрелки из крайнего правого положения уменьшает температуру уставки теплоносителя до плюс 30°C.

7.4 Если система отопления рассчитана, спроектирована и смонтирована правильно, то прибор на максимальной мощности прогреет теплоноситель до максимальной температуры и обеспечит комфортную температуру в помещении при самых сильных морозах в вашей местности. Минимальная мощность прибора и соответствующая ей минимальная температура теплоносителя обеспечит комфорт в самом начале и самом конце отопительного сезона или при необходимости «просушить» помещение летом.

7.5 В случае нагрева воздуха в помещении выше комфортной температуры следует уменьшить температуру уставки теплоносителя (небольшим поворотом ручки термостата против часовой стрелки).

7.6 В случае стабилизации температуры воздуха в помещении до «комфортного» уровня мощность прибора целесообразно уменьшать на одну ступень в полчаса, если длительность цикла «включение-отключение», определяемого по возникающей индикации клавиш, не будет превышать 10 минут. Это позволит сократить число включений нагрева прибора, уменьшит неизбежный шум и увеличит срок службы прибора.

7.7 Изменение потребляемой мощности прибора осуществляется выбором комбинации включаемых клавиш в соответствии с таблицей 1. Для получения минимальной мощности – включить крайнюю левую клавишу. Для максимальной теплопроизводительности котла (при самых сильных морозах) следует включить все три клавиши.

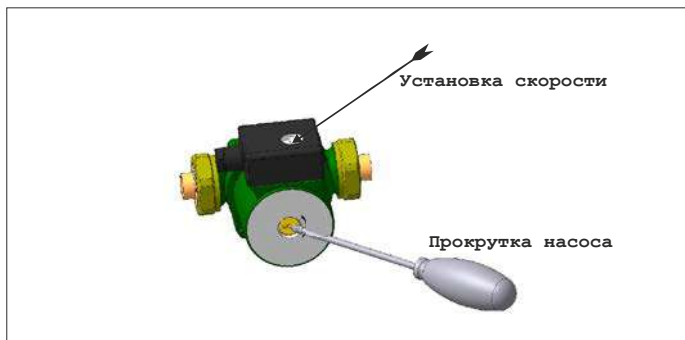
## 8. Техническое обслуживание

**Внимание!** Безопасное и надежное функционирование прибора зависит от его правильного и своевременного технического обслуживания, которое должно осуществляться исключительно организацией, имеющей право на проведение соответствующего вида работ. Первое техническое обслуживание проводится в течение одного месяца после окончания гарантийного срока эксплуатации. Последующие технические обслуживания проводятся перед началом отопительного сезона, но не реже одного раза в год. **Техническое обслуживание и ремонтные работы производить при отключенном напряжении!**

8.2 При проведении первого технического обслуживания (в случае, если монтаж и обслуживание проводятся разными организациями) следует убедиться в том, что монтаж и подключение выполнены в соответствии с требованиями настоящего руководства. Выявленные отклонения устранить.

8.3 При техническом обслуживании прибора производится его осмотр, устранение накипи на ТЭНах, замер сопротивления изоляции ТЭНов, а также проверка целостности заземляющего проводника РЕ и надежности его присоединения. Кроме того, целесообразно проконтролировать качество резьбовых контактных соединений силовых проводников. Порядок и способы выполнения указанных работ организация, их выполняющая, должна согласовать с изготовителем. После проведения технического обслуживания подготовка и пуск прибора в работу должны производиться с соблюдением всех требований настоящего руководства.

8.4 В начале отопительного сезона перед запуском прибора необходимо проверить, не заблокирован ли вал циркуляционного насоса отложениями или накипью. Для этого снимите кожух согласно п. 4.2 настоящего руководства, поднимите вверх панель управления (2), затем отвинтите защитный колпачок и поверните вал двигателя с помощью отвертки по стрелке на насосе (рисунок 12).



**Рисунок 12**

*Схема обслуживания насоса*

8.5 Установите защитный колпачок на место. Первый пуск насоса проведите на максимальной скорости. Работа может быть выполнена без привлечения специалиста сервисного центра. Если система заполнена водой, то при отвинчивании колпачка возможно вытекание воды из корпуса двигателя в незначительных количествах, поэтому подставьте под насос небольшую емкость.

8.6 Срок службы прибора, установленный изготовителем – 6 лет с момента подключения, если подключение произведено не позднее 3 месяцев от даты продажи прибора. Критерии отказа: разгерметизация котла, неустраняемая заменой уплотнения разгерметизация резьбовых соединений, выход из строя ТЭНов.

8.7 При более позднем подключении, срок службы исчисляется с момента продажи. По истечении срока службы необходимо вызвать специалиста сервисного центра, который проводит освидетельствование прибора и определяет возможность и условия его дальнейшей эксплуатации. При несоблюдении указанного требования вся ответственность за последствия, возникшие в процессе эксплуатации прибора после окончания срока его службы, возлагается на потребителя.

8.8 Наиболее предпочтительным вариантом для потребителя является заключение договора на техническое обслуживание в течение всего срока службы прибора с одной из организаций, предложенных продавцом.

8.9 Все сведения о техническом обслуживании прибора оформляются “Актом о проведенных работах” и соответствующей отметкой в разделе “Отметка о проведенных работах”.

8.10 Утилизацию котла после окончания срока службы или его отдельных частей необходимо производить в соответствии с требованиями, касающимися обеспечения защиты окружающей среды.

## ***9. Правила хранения и транспортирования***

9.1 Хранить прибор необходимо в помещениях с естественной вентиляцией при температуре не выше плюс 40°С и не ниже минус 50°С, относительной влажности не более 80 % при плюс 25°С.

9.2 Прибор можно транспортировать любым видом закрытого транспорта с обязательным соблюдением мер предосторожности при перевозке хрупких грузов.

## 10. Возможные неисправности и методы их устранения

Возможная неисправность	Вероятная причина	Метод устранения
Прибор не включается	Неправильное подключение прибора к электрической сети	Проверить правильность подключения прибора в соответствие с рисунками 5-8. Обратит особое внимание на правильность подключения защитного проводника (РЕ) и нулевого рабочего проводника (N).
	Неисправность подводящей электропроводки	Проверить целостность подводящей электропроводки
	Отсутствие электрического контакта в местах соединения подводящей электропроводки с зажимами прибора	Проверить качество присоединения подводящей электропроводки к зажимам прибора. При необходимости зачистить места контакта.
Лампа на панели управления горит, переключатели неактивны (нет индикации), нет нагрева, насос не работает	Низкое давление в системе, неисправность реле давления	Проверить давление в системе, при неисправности реле давления заменить на заведомо исправное
Лампа на панели управления горит, переключатели активны, нагрев происходит, насос не работает	Перегорел предохранитель FU2-3,15А цепи питания насоса	Заменить предохранитель FU2-3,15А
Насос работает, лампа на панели управления не горит, переключатели неактивны, нет нагрева	Перегорел предохранитель FU1-0,5А цепи управления, сработал аварийный термовыключатель (перегрев), неисправность термовыключателя	Заменить предохранитель FU1-0,5А. При охлаждении системы автоматически включится нагрев, если нагрева нет – заменить термовыключатель. Устранить причины аварийного перегрева: проверить исправность рабочего термостата, снизить теплопроизводительность прибора, увеличить циркуляцию теплоносителя.
Лампа на панели управления не горит, насос не работает, переключатели неактивны, нет нагрева	Нет питания, сработал автоматический выключатель, перегорели предохранители FU1-3,15А и FU2-0,5А	Убедиться в наличии питания от сети переменного напряжения, проверить предохранители FU1-0,5А, FU2-3,15А

## ***11. Гарантии изготовителя***

11.1 Гарантийный срок эксплуатации прибора – 24 месяца от даты подключения, если подключение произведено не позднее 3 месяцев от даты продажи прибора. При более позднем подключении гарантийный срок эксплуатации прибора (24 месяца) исчисляется с момента продажи.

11.2 Покупатель-пользователь под угрозой потери гарантийных прав обязан поручить установку прибора и пусконаладочные работы организации, имеющей право на производство данных работ, зарегистрированной в соответствующих органах, и получить запись в разделе “Отметка о проведенных работах”, подтверждающую проведение этих работ.

11.3 Гарантийные обязательства распространяются на дефекты изделия, возникшие по вине завода-изготовителя.

11.4 Рекламации на работу прибора не принимаются, бесплатный ремонт и замена не производятся в следующих случаях:

- параметры электрической сети не соответствуют требуемым значениям;
- отсутствует зануление (заземление) прибора;
- качество теплоносителя (воды) не соответствует требованиям СанПиН

2.1.4.1074.01;

- использование теплоносителя, несоответствующего требованиям п.6.2.1, или неподдающегося идентификации;

- наличия накипи на трубках ТЭНов;

- нарушение потребителем требований «Руководства по эксплуатации»;

- ремонт прибора потребителем без привлечения работника сервисной службы;

- утеряно «Руководство по эксплуатации».

11.5 При обнаружении неисправностей в приборе потребитель обязан вызвать работника сервисной службы. Решение о гарантийной или платной форме выполнения ремонта в течение гарантийного срока принимается работником сервисной службы после установления причин неисправности.

11.6 Гарантийный ремонт прибора оформляется соответствующей записью в разделе “Отметка о проведенных работах”.

11.7 Изготовитель и поставщик:

АО “ЭВАН”, 603016, Российская Федерация, Нижний Новгород, ул. Ю. Фучика, д.8, литер И4-И8, тел. (831) 2-888-555, круглосуточный 8 910-388-2002.

11.8 Адреса сервисных центров указаны в приложении к «Руководству по эксплуатации», а также на сайте [www.evan.ru](http://www.evan.ru).



## *12. Сведения о сертификации*

Сертификат соответствия:  
Регистрационный № ТС RU С-RU.НА10.В.00172/18,  
выдан органом по сертификации ООО "Эксперт-Сертификация", срок  
действия с 24.12.2018 г. по 23.12.2023 г..  
Соответствует требованиям:  
ТР ТС 004/2011 «О безопасности низковольтного оборудования»;  
ТР ТС 020/2011 «Электромагнитная совместимость технических средств».

## *13. Свидетельство о приемке и продаже*

Прибор WARMOS - \_\_\_\_\_ заводской № \_\_\_\_\_

Номинальная мощность \_\_\_\_\_ кВт

Соответствует ТУ 3468-017-97567311-2018

Дата выпуска \_\_\_\_\_ Штамп ОТК (клеймо приемщика) \_\_\_\_\_

Продан \_\_\_\_\_  
(наименование продавца)

Цена \_\_\_\_\_ Дата продажи \_\_\_\_\_

*14. Отметка о проведенных работах*

<i>Дата</i>	<i>Характеристика выполненных работ</i>	<i>Адрес, № лицензии, подпись и печать исполнителя</i>

<i>Дата</i>	<i>Характеристика выполненных работ</i>	<i>Адрес, № лицензии, подпись и печать исполнителя</i>

<i>Дата</i>	<i>Характеристика выполненных работ</i>	<i>Адрес, № лицензии, подпись и печать исполнителя</i>