

## ТЕХНИЧЕСКИЙ ПАСПОРТ ИЗДЕЛИЯ

EAC

ENOLGAS



### ЗАДВИЖКА МУФТОВАЯ КЛИНОВАЯ ЛАТУННАЯ

Модель: **Н.012**

ПС – 46284

Паспорт разработан в соответствии с требованиями ГОСТ 2.601

## ТЕХНИЧЕСКИЙ ПАСПОРТ ИЗДЕЛИЯ

### 1. Назначение и область применения.

1.1 Задвижка используется в качестве запорно-регулирующей арматуры с ручным управлением на трубопроводах холодной (в том числе питьевой) и горячей воды, отопления, сжатого воздуха и других сред, неагрессивных к материалу задвижки.

1.2. Задвижка позволяет плавно регулировать количество проходящей рабочей среды.

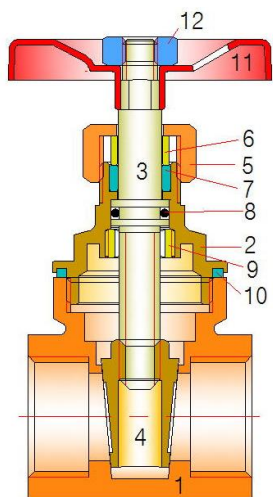
### 2. Технические характеристики

№	Характеристика	Ед. изм.	Значение
1	Средний полный срок службы	лет	15
2	Класс герметичности затвора		«А»
3	Ремонтопригодность		ремонтопригодна
4	Средний полный ресурс	циклы	5000
5	Средняя наработка на отказ	циклы	2000
6	Номинальное давление, PN	МПа	1,0; 1,6
7	Пробное давление	МПа	1,5; 2,4
8	Диапазон температур рабочей среды	°С	от -10 до +110
9	Диапазон номинальных диаметров	дюймы	1/2; 3/4; 1; 1 1/4; 1 1/2; 2; 3; 4
10	Тип по эффективному диаметру		полнопроходная
11	Монтажное положение		любое
12	Тип запорного органа		дисковый клиновый затвор

Паспорт разработан в соответствии с требованиями ГОСТ 2.601

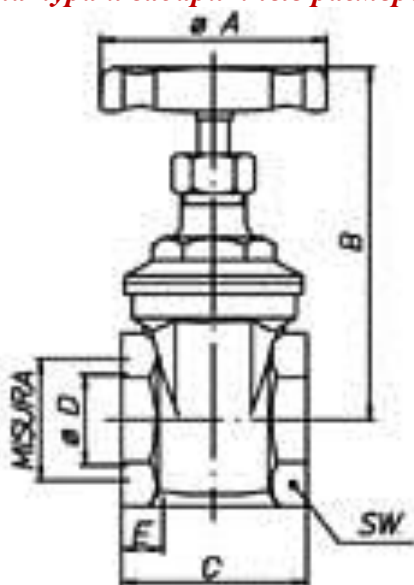
## ТЕХНИЧЕСКИЙ ПАСПОРТ ИЗДЕЛИЯ

### 3. Конструкция и материалы



- 1 – корпус (латунь CW 617N)
- 2 – колпак корпуса (латунь CW 617N)
- 3 – шпиндель (латунь CW 614N)
- 4 – затвор дисковый (латунь CW 617N)
- 5 – гайка сальниковая (латунь CW614N)
- 6 – кольцо прижимное (латунь CW614N)
- 7 – сальниковая втулка (тефлон PTFE)
- 8 – уплотнительное кольцо сальника (резина EPDM)
- 9 – стопорная гайка (латунь CW614N)
- 10- уплотнительная прокладка (тефлон PTFE)
- 11 – рукоятка (сталь, окрашенная эпоксидной эмалью)
- 12 –гайка крепления рукоятки (латунь CW614N)

### 4. Номенклатура и габаритные размеры



Паспорт разработан в соответствии с требованиями ГОСТ 2.601

## ТЕХНИЧЕСКИЙ ПАСПОРТ ИЗДЕЛИЯ

Показатель	Значение показателя для Ду:								
	1/2	3/4	1	1 1/4	1 1/2	2	1 1/2	3	4
Ø А,мм	45	50	55	60	70	80	100	100	120
В,мм	68	78	91	108	125	143	175	200	235
С,мм	38	44	48	51	58	63	64	74	84
Ø D,мм	15	19	24	32	37	47	60	72	93
Е,мм	9	10	11	12	13	13	13	14	16
SW,мм	27	33	40	48	56	67	83	94	123
PN,бар	16	16	16	16	16	16	10	10	10
Вес, г	185	250	360	550	690	1060	1690	2190	4150

### 5. Рекомендации по монтажу

5.1.Задвижки могут устанавливаться в любом монтажном положении.

5.2. Монтаж задвижек следует производить в соответствии с требованиями СП 73.13330.2012 «Внутренние санитарно-технические системы».

5.3. Перед задвижкой рекомендуется установка фильтра грубой очистки с фильтрующей способностью не более 500 мкм.

5.4. При монтаже задвижек запрещается прикладывать к ним крутящие моменты, превышающие значения, указанные в таблице:

#### Предельно-допустимые крутящие моменты при монтаже

Условный проход в дюймах	1/2"	3/4"	1"	1 1/4"	1 1/2"	2"	2 1/2"	3"	4"
Крутящий момент, Нм	30	40	60	80	120	150	250	320	400

### 6. Указания по эксплуатации и техническому обслуживанию

6.1.Задвижки должны эксплуатироваться при давлении и температуре, изложенных в таблице технических характеристик.

6.2.Не допускается эксплуатация задвижки со снятой сальниковой гайкой и ослабленной гайкой крепления маховика.

Паспорт разработан в соответствии с требованиями ГОСТ 2.601

## ТЕХНИЧЕСКИЙ ПАСПОРТ ИЗДЕЛИЯ

6.3 Категорически запрещается допускать замерзание рабочей среды внутри задвижки. При осушении системы в зимний период задвижка должен быть оставлена в открытом положении.

### **7. Условия хранения и транспортировки**

7.1. Изделия должны храниться в упаковке предприятия – изготовителя по условиям хранения 3 по ГОСТ 15150.

7.2. Транспортировка изделий должна осуществляться в соответствии с условиями 5 по ГОСТ 15150.

### **8. Возможные неисправности и способы их устранения**

<b>Неисправность</b>	<b>Причина</b>	<b>Способ устранения</b>
Течь из-под муфтового соединения	Некачественная герметизация соединения	Разобрать соединение, заменить старый уплотнитель
Течь из-под штока	Недостаточная затяжка сальниковой гайки	Подтянуть сальниковую гайку
Течь из-под штока	Износ сальниковой втулки	Разобрать задвижку, сменить сальниковую втулку
Задвижка пропускает воду в закрытом положении	Загрязнение седла шибера	Отсоединить задвижка от трубопровода. Прочистить седельные поверхности.

### **9. Утилизация**

9.1. Утилизация изделия (переплавка, захоронение, перепродажа) производится в порядке, установленном Законами РФ от 04 мая 1999 г. № 96-ФЗ "Об охране атмосферного воздуха" (с изменениями и дополнениями), от 24 июня 1998 г. № 89-ФЗ (с изменениями и дополнениями) "Об отходах производства и

## ТЕХНИЧЕСКИЙ ПАСПОРТ ИЗДЕЛИЯ

потребления", от 10 января 2002 № 7-ФЗ « Об охране окружающей среды» (с изменениями и дополнениями), а также другими российскими и региональными нормами, актами, правилами, распоряжениями и пр., принятыми во использование указанных законов.

9.2. Содержание благородных металлов: *нет*

### **10. Гарантийные обязательства**

10.1. Изготовитель гарантирует соответствие изделия требованиям безопасности, при условии соблюдения потребителем правил использования, транспортировки, хранения, монтажа и эксплуатации.

10.2. Гарантия распространяется на все дефекты, возникшие по вине завода-изготовителя.

10.3. Гарантия не распространяется на дефекты, возникшие в случаях:

- нарушения паспортных режимов хранения, монтажа, испытания, эксплуатации и обслуживания изделия;
- ненадлежащей транспортировки и погрузо-разгрузочных работ;
- наличия следов воздействия веществ, агрессивных к материалам изделия;
- наличия повреждений, вызванных пожаром, стихией, форс-мажорными обстоятельствами;
- повреждений, вызванных неправильными действиями потребителя;
- наличия следов постороннего вмешательства в конструкцию изделия.

10.4. Производитель оставляет за собой право внесения изменений в конструкцию, улучшающие качество изделия при сохранении основных эксплуатационных характеристик.

## ТЕХНИЧЕСКИЙ ПАСПОРТ ИЗДЕЛИЯ

### **11. Условия гарантийного обслуживания**

11.1. Претензии к качеству товара могут быть предъявлены в течение гарантийного срока.

11.2. Неисправные изделия в течение гарантийного срока ремонтируются или обмениваются на новые бесплатно. Решение о замене или ремонте изделия принимает сервисный центр. Замененное изделие или его части, полученные в результате ремонта, переходят в собственность сервисного центра

11.3. Затраты, связанные с демонтажом, монтажом и транспортировкой неисправного изделия в период гарантийного срока Покупателю не возмещаются.

11.4. В случае необоснованности претензии, затраты на диагностику и экспертизу изделия оплачиваются Покупателем.

11.5. Изделия принимаются в гарантийный ремонт (а также при возврате) полностью укомплектованными.

## ТЕХНИЧЕСКИЙ ПАСПОРТ ИЗДЕЛИЯ

ГАРАНТИЙНЫЙ ТАЛОН № \_\_\_\_\_

Наименование товара **ЗАДВИЖКА ЛАТУННАЯ КЛИНОВАЯ**

№	Модель	Размер	Количество
1	<b>Н.012</b>		
2			

Название и адрес торгующей организации \_\_\_\_\_

Дата продажи \_\_\_\_\_ Подпись продавца \_\_\_\_\_

Штамп или печать  
торгующей организации

Штамп о приемке

**С условиями гарантии СОГЛАСЕН:**

ПОКУПАТЕЛЬ \_\_\_\_\_ (подпись)

**Гарантийный срок - Двенадцать месяцев с даты продажи конечному потребителю**

По вопросам гарантийного ремонта, рекламаций и претензий к качеству изделий обращаться в сервисный центр по адресу: : г. Санкт-Петербург, ул. Профессора Качалова, дом 11, корпус 3, литер «А», тел/факс (812)3247750

При предъявлении претензии к качеству товара, покупатель предоставляет следующие документы:

1. Заявление в произвольной форме, в котором указываются:
  - название организации или Ф.И.О. покупателя, фактический адрес и контактные телефоны;
  - название и адрес организации, производившей монтаж;
  - основные параметры системы, в которой использовалось изделие;
  - краткое описание дефекта.
2. Документ, подтверждающий покупку изделия (накладная, квитанция).
3. Акт гидравлического испытания системы, в которой монтировалось изделие.
4. Настоящий заполненный гарантийный талон.
- 5.

**Отметка о возврате или обмене товара:**

Дата: «\_\_» \_\_\_\_\_ 20\_\_ г. Подпись \_\_\_\_\_