

IRSAP
creating your comfort

CATALOGO PRODOTTI
P R O D U C T S C A T A L O G

2020



i termoarredatori®

IRSAP

creating your comfort

IRSAP dal 1963 è leader italiano e tra le prime aziende europee nella produzione di radiatori tubolari in acciaio. La storia dell'azienda è caratterizzata dalla continua ricerca tecnologica, dalla volontà di arredare col calore, di creare prodotti versatili ed innovativi che rispondano all'esigenza di funzionalità ed estetica al tempo stesso, tutto questo mettendo sempre al primo posto l'affidabilità, la qualità, il benessere dell'individuo e il rispetto dell'ambiente.

Il concetto di anticipare il futuro per esaudire le diverse esigenze, adattandole a progetti funzionali, rende Irsap un marchio di eccellenza nel settore del riscaldamento; dal progettista, all'installatore, dal privato all'architetto, tutto il settore è continuamente un riferimento per l'Azienda.

Il gruppo IRSAP è presente con stabilimenti e filiali commerciali a livello internazionale, tra cui Spagna, Francia, Romania, Inghilterra, Germania e Polonia. Queste realtà specifiche presenti al suo interno fanno del Gruppo uno dei maggiori punti di riferimento nei sistemi per la creazione e il mantenimento del clima ideale. La forza del gruppo risiede proprio nell'integrazione di esperienze diverse sfruttando le sinergie interne ed esterne, ottimizzando le competenze specifiche e le più avanzate tecnologie, offrendo soluzioni integrate all'avanguardia in ogni settore di intervento.

Since 1963 IRSAP has been the Italian leader and one of the first companies in Europe in the production of tubular steel radiators. The company's history is marked by continuous technological research, by the aim to furnish with warmth, to create versatile and innovative products that respond to the demand for functionality and good looks at the same time, achieving all this by always giving first place to reliability, quality, the comfort of the individual and respect for the environment.

Moving freely between past, present and future, for IRSAP the fundamental reference values are reliability, quality, the comfort of the individual and respect for the environment, as well as the functionality and good looks of the product.

The IRSAP group is present with factories and commercial branches at international level, including Spain, France, Romania, United Kingdom, Germany and Poland. These specific brands within the Group make it one of the major points of reference in systems for creating and maintaining an ideal climate. The strength of the group lies in the integration of different experiences, making use of internal and external synergies, optimising specific skills and the most advanced technologies, offering integrated state-of-the-art solutions in every sector of operation.

Indice alfabetico / *Alphabetical Index*

Radiatori Idraulici / *Hydraulics Radiators*

Modello / Model	Pag.	Gamma Prodotti / Product Range
Ares	198	Radiatori da Bagno / <i>Bathroom radiators</i>
Ares Cromato	200	Radiatori da Bagno / <i>Bathroom radiators</i>
Arpa12	20	Radiatori ARPA / <i>ARPA radiators</i>
Arpa12_2	24	Radiatori ARPA / <i>ARPA radiators</i>
Arpa18	28	Radiatori ARPA / <i>ARPA radiators</i>
Arpa18_2	29	Radiatori ARPA / <i>ARPA radiators</i>
Arpa23	33	Radiatori ARPA / <i>ARPA radiators</i>
Arpa23_2	36	Radiatori ARPA / <i>ARPA radiators</i>
Blues	208	Radiatori da Bagno / <i>Bathroom radiators</i>
Dedalo	106	Radiatori di Design / <i>Design radiators</i>
Ellipsis_B	180	Radiatori da Bagno / <i>Bathroom radiators</i>
Ellipsis_H	58	Radiatori ELLIPSIS / <i>ELLIPSIS radiators</i>
Ellipsis_H 2	62	Radiatori ELLIPSIS / <i>ELLIPSIS radiators</i>
Ellipsis_V	56	Radiatori ELLIPSIS / <i>ELLIPSIS radiators</i>
Ellipsis_V 2	60	Radiatori ELLIPSIS / <i>ELLIPSIS radiators</i>
Face_Air	86	Radiatori di Design / <i>Design radiators</i>
Face	84	Radiatori di Design / <i>Design radiators</i>
Face Zero_Air	90	Radiatori di Design / <i>Design radiators</i>
Face Zero	88	Radiatori di Design / <i>Design radiators</i>
Filo	162	Radiatori da Bagno / <i>Bathroom radiators</i>
Flauto	156	Radiatori da Bagno / <i>Bathroom radiators</i>
Flauto 2	159	Radiatori da Bagno / <i>Bathroom radiators</i>
Flauto Cromato	160	Radiatori da Bagno / <i>Bathroom radiators</i>
Funky	140	Radiatori da Bagno / <i>Bathroom radiators</i>
Geo	190	Radiatori da Bagno / <i>Bathroom radiators</i>

Modello / Model	Pag.	Gamma Prodotti / Product Range
Get Up	144	Radiatori da Bagno / <i>Bathroom radiators</i>
Get Up Air Mix	147	Radiatori da Bagno / <i>Bathroom radiators</i>
It Is	102	Radiatori di Design / <i>Design radiators</i>
Jazz	132	Radiatori da Bagno / <i>Bathroom radiators</i>
Kart	178	Radiatori da Bagno / <i>Bathroom radiators</i>
Like	148	Radiatori da Bagno / <i>Bathroom radiators</i>
M'ama	104	Radiatori di Design / <i>Design radiators</i>
Minuette	214	Radiatori da Bagno / <i>Bathroom radiators</i>
Net	186	Radiatori da Bagno / <i>Bathroom radiators</i>
Novo	164	Radiatori da Bagno / <i>Bathroom radiators</i>
Novo Cromato	166	Radiatori da Bagno / <i>Bathroom radiators</i>
Novo Cult	153	Radiatori da Bagno / <i>Bathroom radiators</i>
Novo Cult Cromato	154	Radiatori da Bagno / <i>Bathroom radiators</i>
Oddo	174	Radiatori da Bagno / <i>Bathroom radiators</i>
Orimono	78	Radiatori di Design / <i>Design radiators</i>
Page	126	Radiatori da Bagno / <i>Bathroom radiators</i>
Pareo	182	Radiatori da Bagno / <i>Bathroom radiators</i>
Piano	41	Radiatori PIANO / <i>PIANO radiators</i>
Piano2	44	Radiatori PIANO / <i>PIANO radiators</i>
Quadraqua	115	Radiatori di Design / <i>Design radiators</i>
Quadré	170	Radiatori da Bagno / <i>Bathroom radiators</i>
Relax Immagina N	70	Radiatori RELAX / <i>RELAX radiators</i>
Relax Over Power	66	Radiatori RELAX / <i>RELAX radiators</i>
Relax Power	64	Radiatori RELAX / <i>RELAX radiators</i>
Relax Renova	68	Radiatori RELAX / <i>RELAX radiators</i>

Radiatori Elettrici / *Electrics Radiators*

Modello / Model	Pag.	Gamma Prodotti / Product Range
Rigo	173	Radiatori da Bagno / <i>Bathroom radiators</i>
Sax	48	Radiatori SAX / <i>SAX radiators</i>
Sax2	52	Radiatori SAX / <i>SAX radiators</i>
Sequenze	110	Radiatori di Design / <i>Design radiators</i>
Soul	136	Radiatori da Bagno / <i>Bathroom radiators</i>
Step_B	98	Radiatori di Design / <i>Design radiators</i>
Step_H	92	Radiatori di Design / <i>Design radiators</i>
Step_V	96	Radiatori di Design / <i>Design radiators</i>
Stilé	210	Radiatori da Bagno / <i>Bathroom radiators</i>
Tesi Clean	17	Radiatori TESI / <i>TESI radiators</i>
Tesi Cromato	125	Radiatori di Design / <i>Design radiators</i>
Tesi Join	122	Radiatori di Design / <i>Design radiators</i>
Tesi Memory	120	Radiatori di Design / <i>Design radiators</i>
Tesi Runner	118	Radiatori di Design / <i>Design radiators</i>
Tesi2	18	Radiatori TESI / <i>TESI radiators</i>
Tesi3	12	Radiatori TESI / <i>TESI radiators</i>
Tesi4	15	Radiatori TESI / <i>TESI radiators</i>
Tesi5	15	Radiatori TESI / <i>TESI radiators</i>
Tesi6	14	Radiatori TESI / <i>TESI radiators</i>
Tolé	204	Radiatori da Bagno / <i>Bathroom radiators</i>
Vela	128	Radiatori da Bagno / <i>Bathroom radiators</i>
Venus	194	Radiatori da Bagno / <i>Bathroom radiators</i>
Venus Cromato	196	Radiatori da Bagno / <i>Bathroom radiators</i>

Modello / Model	Pag.	Gamma Prodotti / Product Range
Ares Cromato Elettrico	203	Radiatori Elettrici / <i>Electric radiators</i>
Ares Elettrico	202	Radiatori Elettrici / <i>Electric radiators</i>
Dedalo Elettrico	108	Radiatori Elettrici / <i>Electric radiators</i>
Funky Elettrico	142	Radiatori Elettrici / <i>Electric radiators</i>
Get Up Air Elettrico	147	Radiatori Elettrici / <i>Electric radiators</i>
Get Up Elettrico	146	Radiatori Elettrici / <i>Electric radiators</i>
Jazz Elettrico	156	Radiatori Elettrici / <i>Electric radiators</i>
Net Elettrico	188	Radiatori Elettrici / <i>Electric radiators</i>
Novo Cromato Elettrico	167	Radiatori Elettrici / <i>Electric radiators</i>
Novo Elettrico	168	Radiatori Elettrici / <i>Electric radiators</i>
Orimono Elettrico	198	Radiatori Elettrici / <i>Electric radiators</i>
Quadraqua Elettrico	116	Radiatori Elettrici / <i>Electric radiators</i>
Quadré Elettrico	171	Radiatori Elettrici / <i>Electric radiators</i>
Relax Elettrico	67	Radiatori Elettrici / <i>Electric radiators</i>
Sax Elettrico	53	Radiatori Elettrici / <i>Electric radiators</i>
Sequenze Elettrico	112	Radiatori Elettrici / <i>Electric radiators</i>
Soul Air Elettrico	139	Radiatori Elettrici / <i>Electric radiators</i>
Soul Elettrico	138	Radiatori Elettrici / <i>Electric radiators</i>
Step_E Elettrico	100	Radiatori Elettrici / <i>Electric radiators</i>
Tesi3 EH Elettrico	17	Radiatori Elettrici / <i>Electric radiators</i>
Vela Elettrico	130	Radiatori Elettrici / <i>Electric radiators</i>

N = Prodotto nuovo - Ampliamento gamma o finiture / *New product - Extension of range or finishes*

Legenda delle Icone



Prodotto Eco compatibile (Reg. 2015/1188)
Eco compatible product



Bassa temperatura
Low temperature



Radiatore con booster idraulico
Radiator with booster hydraulic



Compatibile con sistema NOW
Compatible with NOW system



Radiatore con booster elettrico
Radiator with booster electric



Nuovi prodotti
New products



Radiatore con sistema acqua calda sanitaria
Radiator with hot water system



Radiatore idraulico
Hydraulic radiator




Valvole comprese
Valves included



Radiatore elettrico
Electric radiator



Garanzia 10 anni
Warranty 10 years



EFFICIENZA E RISPARMIO
ENERGETICO FANNO
DEI PRODOTTI IRSAP
LA RISPOSTA
ALLE NUOVE ESIGENZE
DI COMFORT, ESTETICA,
FUNZIONALITÀ
E SPIRITO GREEN PER
GENERARE BENESSERE
IN TOTALE SICUREZZA,
RISPETTANDO
L'AMBIENTE.

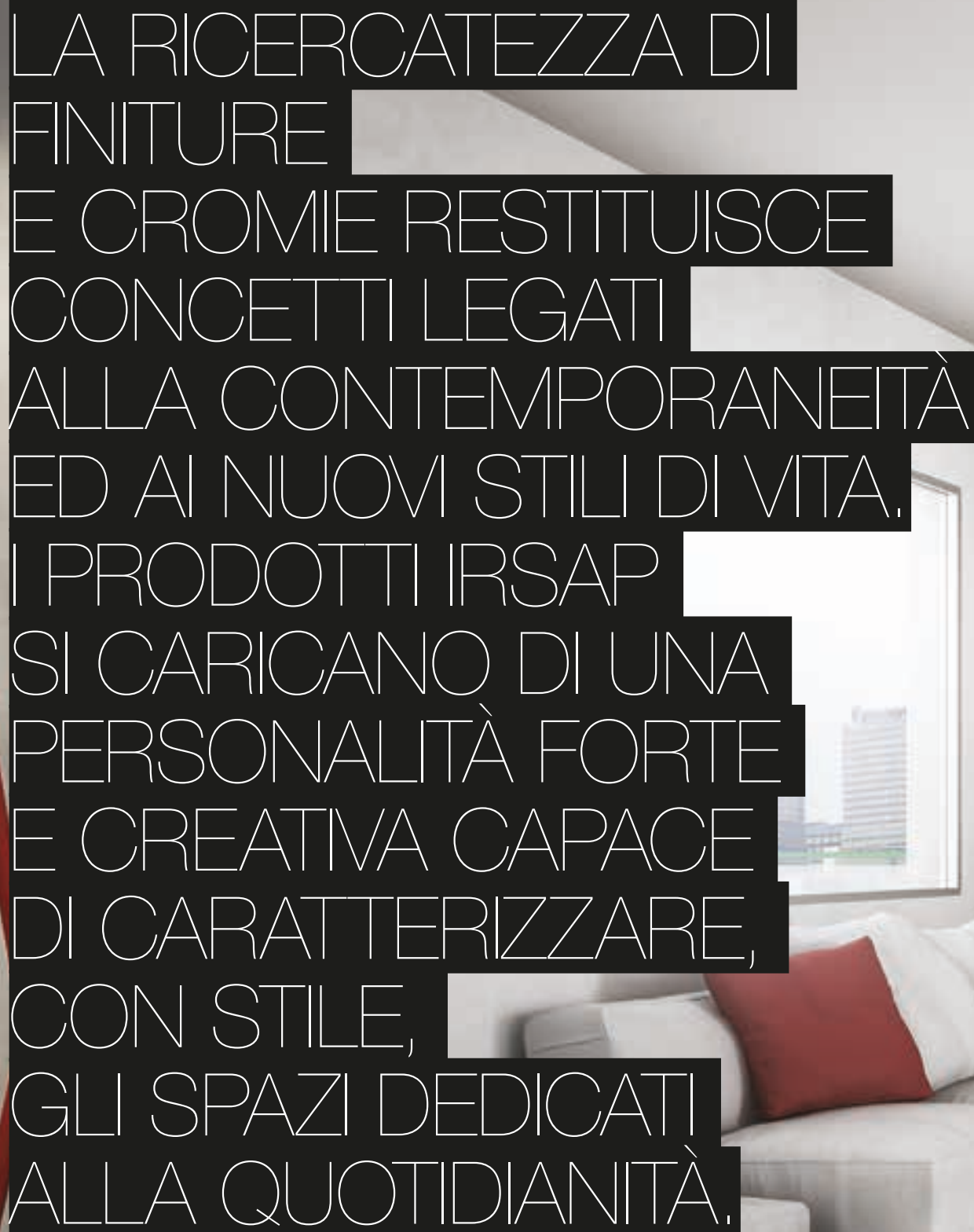
Efficiency and energy saving make IRSAP products the answer to the new demands for comfort. Good looks, functionality and green spirit to create comfort in total safety, respecting the environment.



LUCI E FORME
CONCORRONO ALLA
CARATTERIZZAZIONE
DELL'AMBIENTE,
DIVENTANDO PROTAGONISTI
O ELEMENTI
A COMPLETAMENTO,
IN PERFETTO
EQUILIBRIO CON CIÒ
CHE LI CIRCONDA.
IL DESIGN IRSAP
TESTIMONIA UN
APPROCCIO ORIENTATO AL
COMFORT IN UNIONE
ALL'ESTETICA.

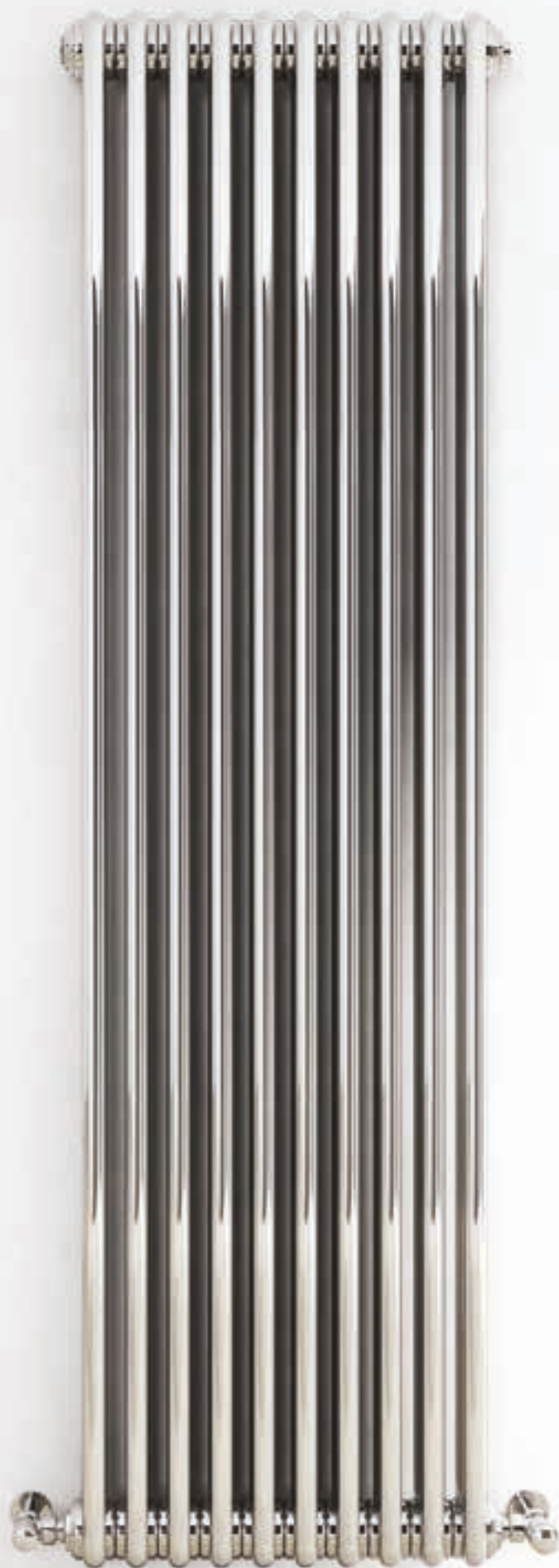
*Lights and shapes combine
to characterise the environment, becoming focal points or
elements that complete the effect,
perfectly balanced with their surroundings.
IRSAP design bears witness to an approach focussed on
comfort combined with appearance.*



A modern living room with a white sofa and red cushions. The room features a large window with a view of a city skyline. The text is overlaid on the image in a white, outlined font.

LA RICERCATEZZA DI
FINITURE
E CROMIE RESTITUISCE
CONCETTI LEGATI
ALLA CONTEMPORANEITÀ
ED AI NUOVI STILI DI VITA.
I PRODOTTI IRSAP
SI CARICANO DI UNA
PERSONALITÀ FORTE
E CREATIVA CAPACE
DI CARATTERIZZARE,
CON STILE,
GLI SPAZI DEDICATI
ALLA QUOTIDIANITÀ.

The refinement of the finishes and colours produces concepts linked with contemporaneity and new lifestyles. IRSAP products are charged with a strong and creative personality that is able to characterise the spaces of everyday life with style.



LIBERTÀ D'ARREDO,
LA MODULARITÀ
DEGLI ELEMENTI E LA
VARIETÀ DIMENSIONALE
CONSENTONO
DI SFRUTTARE
INTERAMENTE GLI
SPAZI NON PONENDO
LIMITI ALLE IDEE
ED ALLA CREATIVITÀ.

*Furnishing in freedom
The modularity of the elements
and the variety of dimensions
allow spaces to be used to the full,
without any limits to ideas and creativity.*



Radiatore Tesi3

10 elementi
altezza 2200 mm
potenza termica 2057 Watt
finitura Nero Opaco (cod. K1)

*Tesi3 radiator
10 elements
height 2200 mm
thermal power 2057 Watt
Matt Black finished (cod. K1)*



Tesi





Dettaglio radiatore Tesi3,
finitura Grigio Medio (cod. 4D).
É compatibile con gli Stendini Tondo
25 S e L della Serie Hang Up.

*Detail Tesi3 radiator,
Medium Grey finished (cod. 4D).
It is compatible with the towel rails
Tondo 25 S and L of the
Hang Up Series.*

Radiatori studiati per garantire
il massimo della sicurezza
grazie alle linee
arrotondate e prive di spigoli.

*Radiators designed to guarantee
maximum safety thanks to their
rounded lines and the absence
of sharp edges.*



Radiatore Tesi6

40 elementi, altezza 500 mm
potenza termica 3832 Watt
finitura Sunstone (cod. 2D)

*Tesi6 radiator
40 elements, height 500 mm
thermal power 3832 Watt
Sunstone finish (cod. 2D)*

La flessibilità è la caratteristica vincente di Tesi.
27 altezze, 5 profondità, lunghezze praticamente infinite
e grandi potenze, rendono questo prodotto ideale
per il riscaldamento di qualsiasi ambiente.

*Flexibility is Tesi's winning characteristic.
27 heights, 5 depths, practically infinite lengths and great power,
make this an ideal product for heating any environment.*

Tesi è disponibile in:
27 altezze da 200 a 2500 mm;
5 profondità da 65 a 215 mm;
lunghezze illimitate, multiple di 45 mm;
potenze termiche illimitate
(da 14,9 a 416,2 Watt per elemento).

*Tesi is available on:
27 heights from 200 to 2500 mm;
5 depths from 65 to 215 mm;
unlimited lengths, multiples of 45 mm;
unlimited thermal power
(from 14,9 to 416,2 Watt/element).*

Tesi



Dettaglio Radiatore Tesi4, finitura Nero Opaco (cod. K1)
Accessorio Hang Up Tondo 82, finitura Cromato (cod. 50)

*Detail Tesi4 radiator, Opaque Black finished (cod. K1)
Accessory Hang Up Tondo 82, Chrome-plated (cod. 50)*



Radiatore Tesi5
14 elementi
altezza 2000 mm
potenza termica 4032 Watt
finitura Avorio (cod. 02)

*Tesi5 radiator
14 elements
height 2000 mm
thermal power 4032 Watt
Ivory finished (cod. 02)*



Radiatore Tesi4

12 elementi
 altezza 2000 mm
 potenza termica 2857 Watt
 finitura Blu Colomba Opaco (cod. 4P)

Tesi4 radiator

*12 elements
 height 2000 mm
 thermal power 2857 Watt
 Matt Blue Dove finished (cod. 4P)*



Tesi è la soluzione ideale per la ristrutturazione, come ad esempio le nicchie sottofinestra. Grazie alla infinita modularità e tipologia di allacciamenti questo prodotto è particolarmente adatto al recupero degli edifici evitando dispendiose opere murarie.

Tesi is the ideal solution for restructuring, for example in niches under the window. Thanks to its infinite modular structure and the type of connections, this product is particularly suitable when refurbishing buildings, avoiding expensive masonry work.



L'assenza di spigoli e la linea arrotondata riducono al minimo il rischio di incidenti. TESI CLEAN è particolarmente adatto all'inserimento in strutture dove sono richiesti particolari requisiti di sicurezza e igiene, come ospedali, scuole ed ambienti molto affollati.

The absence of sharp edges and the rounded line reduce the risk of accidents to a minimum. TESI CLEAN is particularly suited for fitting in structures with particular safety and hygiene requirements, such as hospital, schools and very crowded environments.

L'ampia gamma si completa anche da modelli solo elettrici: soluzione ideale per gli spazi abitativi, dove non sia possibile, o conveniente, il normale allacciamento all'impianto di riscaldamento.

The wide range is completed by electric-only models: the ideal solution for living spaces where it is not possible or convenient to connect to the normal heating system.



Radiatore Tesi2

15 elementi
altezza 2200 mm
potenza termica 2312 Watt
finitura Rosso (cod. 05)

*Tesi2 radiator
15 elements
height 2200 mm
thermal power 2312 Watt
Red finished (cod. 05)*



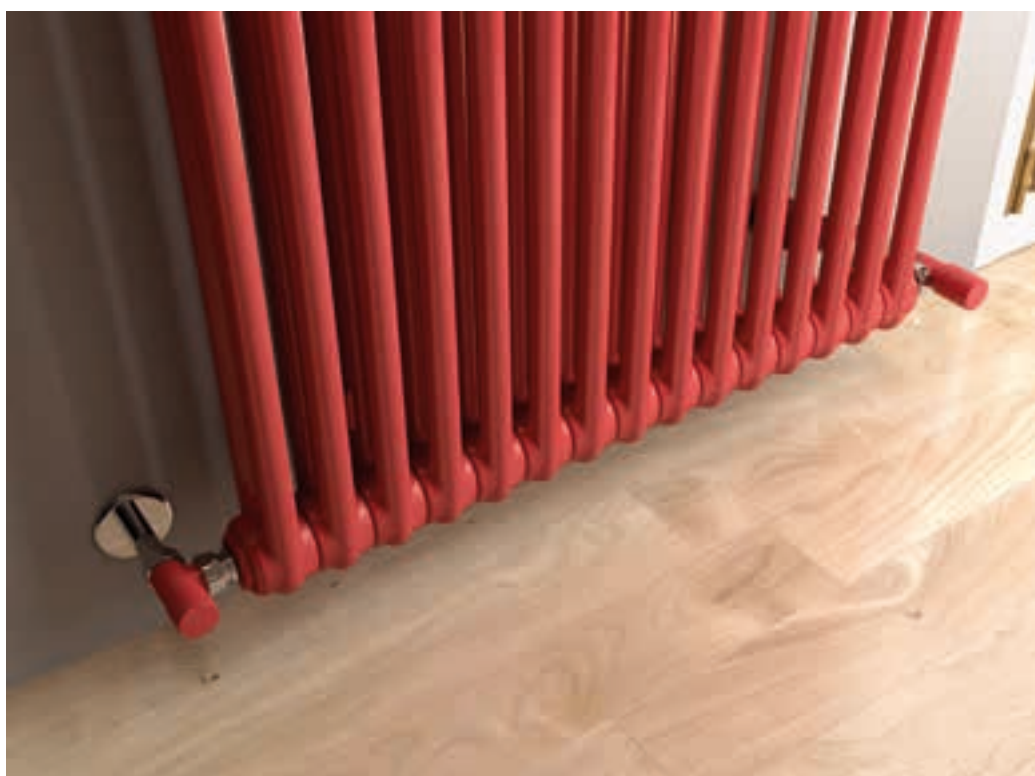
Tesi



L'estetica senza tempo,
il profilo elegante e armonioso conferisce
a TESI una grande versatilità di inserimento in ambienti
sia classici che moderni.
L'elevata resa termica grazie al notevole contenuto d'acqua
e l'estesa superficie radiante sono le caratteristiche
che rendono TESI ideale per operare
con i più moderni impianti a bassa temperatura.

*Its timeless good looks, elegant and harmonious profile,
give TESI great versatility
for use in both classical and modern settings.
High thermal yield thanks to the
considerable water content and the large radiating surface
are the characteristics that make
TESI ideal for use with the most modern low-temperature systems.*

Dettaglio del radiatore Tesi2, finitura Rosso (cod. 05).
Detail of Tesi2 radiator, Red finished (cod. 05).







Arpa12

verticale/vertical

Arpa12 e Arpa12_2 Verticale sono disponibili in:
15 altezze da 520 a 2520 mm;
29 larghezze da 76 a 1084 mm;
potenze termiche da 54 a 3365 Watt.

*Arpa12 and Arpa12_2 Vertical are available on:
15 heights from 520 to 2520 mm;
29 widths from 76 to 1084 mm;
thermal powers from 54 to 3365 Watt.*

Radiatore Arpa12 Verticale

30 elementi
altezza 1820 mm
potenza termica 1317 Watt
finitura Nero (cod. 10)

*Arpa12 Vertical radiator
30 elements
height 1820 mm
thermal power 1317 Watt
Black finished (cod. 10)*

Una nuova entrata nella gamma IRSAP.
Arpa 12 completa la scelta già vasta
della gamma modulare dei termoarredo.
Tubi sottili si susseguono creando una forma unica e leggera.

*A new entry in the IRSAP family.
The Arpa 12 completes its already
vast modular design radiator range.
Slender pipes follow one another in the creation of one single
lightweight form.*

Arpa12 e Arpa12_2 Orizzontale sono disponibili in:
15 larghezze da 520 a 2520 mm;
29 altezze da 76 a 1084 mm;
potenze termiche da 115 a 3388 Watt.

*Arpa12 and Arpa12_2 Horizontal are available on:
15 widths from 520 to 2520 mm;
29 heights from 76 to 1084 mm;
thermal powers from 115 to 3388 Watt.*



Arpa12

orizzontale/*horizontal*



Radiatore Arpa12 Orizzontale
30 elementi
lunghezza 2020 mm
potenza termica 1731 Watt
finitura Marrone (cod. 09)

*Arpa12 Horizontal radiator
30 elements
width 2020 mm
thermal power 1731 Watt
Brown finished (cod. 09)*



Radiatore Arpa12_2 Verticale
30 elementi
altezza 1820 mm
potenza termica 1845 Watt
finitura Quartz 1 (cod. 1C)

*Arpa12_2 Vertical radiator
30 elements
height 1820 mm
thermal power 1845 Watt
Quartz 1 finished (cod. 1C)*

Arpa12_2
verticale/vertical



Radiatore Arpa12_2 Orizzontale,
30 elementi, larghezza 1820 mm,
potenza termica 2171 Watt,
finitura Bianco Standard (cod. 01).

*Arpa12_2 Horizontal radiator,
30 elements, width 1820 mm,
thermal powers 2171 Watt,
Standard White finished (cod. 01).*



Arpa12_2
orizzontale/horizontal



Radiatore Arpa18 Verticale
20 elementi
altezza 2020 mm
potenza termica 1402 Watt
finitura Quartz 1 (cod. 1C)

*Arpa18 Vertical radiator
20 elements
height 2020 mm
thermal power 1402 Watt
Quartz 1 finished (cod. 1C)*



Arpa18

verticale/vertical

Le estremità leggermente arrotondate contribuiscono a rendere il carattere del prodotto coerente in tutti i suoi dettagli. La performance è garantita anche a bassa temperatura, la gamma dei colori Irsap offre versatilità e fantasia per i diversi ambienti abitativi della casa e dell'ufficio.

Slightly rounded ends make the product coherent in every detail. Performance is guaranteed also for low-temperature systems, while the range of Irsap colors offers versatility and fantasy for every room in the home or office.



Radiatore Arpa18_2 Verticale
20 elementi
altezza 2020 mm
potenza termica 2024 Watt
finitura Bianco Perla (cod. 16)

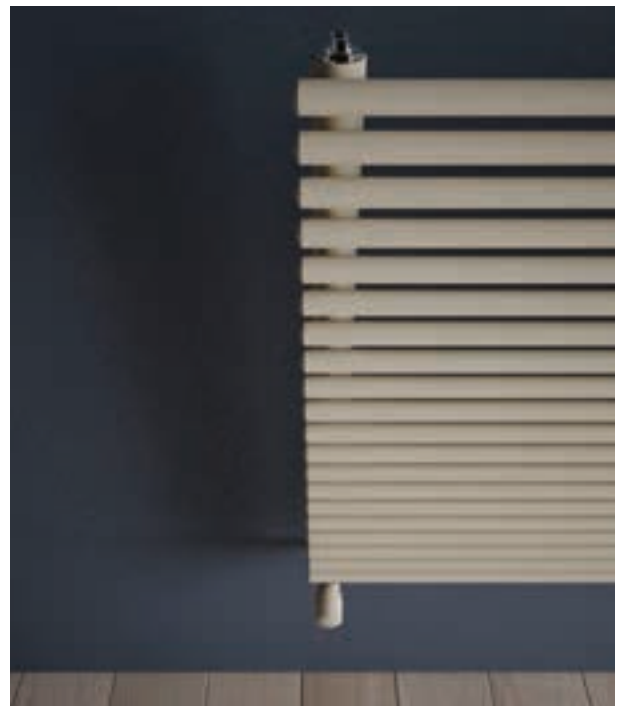
*Arpa18_2 Vertical radiator
20 elements
height 2020 mm
thermal power 2024 Watt
Pearl White finished (cod. 16)*



Radiatore Arpa18 Orizzontale

20 elementi
lunghezza 2020 mm
potenza termica 1604 Watt
finitura Quartz 1 (cod. 1C)

*Arpa18 Horizontal radiator
20 elements
width 2020 mm
thermal power 1604 Watt
Quartz 1 finished (cod. 1C)*



**Particolare radiatore Arpa18 Orizzontale
finitura Quartz 1 (cod. 1C)**

*Detail Arpa18 Horizontal radiator
Quartz 1 finished (cod. 1C)*

Arpa18

orizzontale/horizontal



Arpa18 e Arpa18_2 Orizzontale sono disponibili in:
15 larghezze da 520 a 2520 mm;
29 altezze da 109 a 1621 mm;
potenze termiche da 129 a 3739 Watt.

*Arpa18 and Arpa18_2 Horizontal are available on:
15 widths from 520 to 2520 mm;
29 heights from 109 to 1621 mm;
thermal powers from 129 to 3739 Watt.*

Radiatore Arpa18_2 Orizzontale
20 elementi
lunghezza 2020 mm
potenza termica 2406 Watt
finitura Nero Grafite (cod. 18)

Arpa18_2 Horizontal radiator
20 elements
width 2020 mm
thermal power 2406 Watt
Graphite Black finished (cod. 18)



Arpa23

verticale/vertical

Arpa23 e Arpa23_2 Verticale sono disponibili in:
16 altezze da 520 a 2520 mm;
19 larghezze da 130 a 1354 mm;
potenze termiche da 104 a 3344 Watt.

*Arpa23 and Arpa23_2 Vertical are available on:
16 heights from 520 to 2520 mm;
19 widths from 130 to 1354 mm;
thermal powers from 104 to 3344 Watt.*



Radiatore Arpa23 Verticale

20 elementi
altezza 2020 mm
potenza termica 1722 Watt
finitura Lilla Bluastro (cod. R3)

*Arpa23 Vertical radiator
20 elements
height 2020 mm
thermal power 1722 Watt
Bluish Lilac finished (cod. R3)*



La possibilità di dimensionare il radiatore con il massimo livello di flessibilità e stile. Il radiatore ARPA23, rappresenta una soluzione pratica per ogni esigenza di potenza termica. Forma musicale che abbina personalità a funzionalità. Ideale, quindi, per piccoli e grandi ambienti, anche con impianti a bassa temperatura.

Offering the possibility to size the radiator with the highest degree of flexibility and style, the ARPA23 radiator presents a practical solution to every heating power need. A musical shape that combines personality with practicality makes it the ideal choice for small and large rooms even when low temperature systems are used.

Radiatore Arpa23 Orizzontale
12 elementi
altezza 1520 mm
potenza termica 851 Watt
finitura Marrone Ruggine (cod. E1)

Arpa23 Horizontal radiator
12 elements
height 1520 mm
thermal power 851 Watt
Brown Rust finished (cod. E1)

Arpa23

orizzontale/horizontal



Arpa23 e Arpa23_2 Orizzontale sono disponibili in:
19 altezze da 130 a 1354 mm;
16 larghezze da 520 a 2520 mm;
potenze termiche da 94 a 3062 Watt.

*Arpa23 and Arpa23_2 Horizontal are available on:
19 heights from 130 to 1354 mm;
16 widths from 520 to 2520 mm;
thermal powers from 94 to 3062 Watt.*

Particolare radiatore Arpa23 Orizzontale
finitura Marrone Ruggine (cod. E1)

*Detail Arpa23 Horizontal radiator
Brown Rust finished (cod. E1)*



Radiatore Arpa23_2 Verticale
18 elementi
altezza 2020 mm
potenza termica 2354 Watt
finitura Amaranto (cod. 06)

*Arpa23_2 Vertical radiator
18 elements
height 2020 mm
thermal power 2354 Watt
Claret finished (cod. 06)*

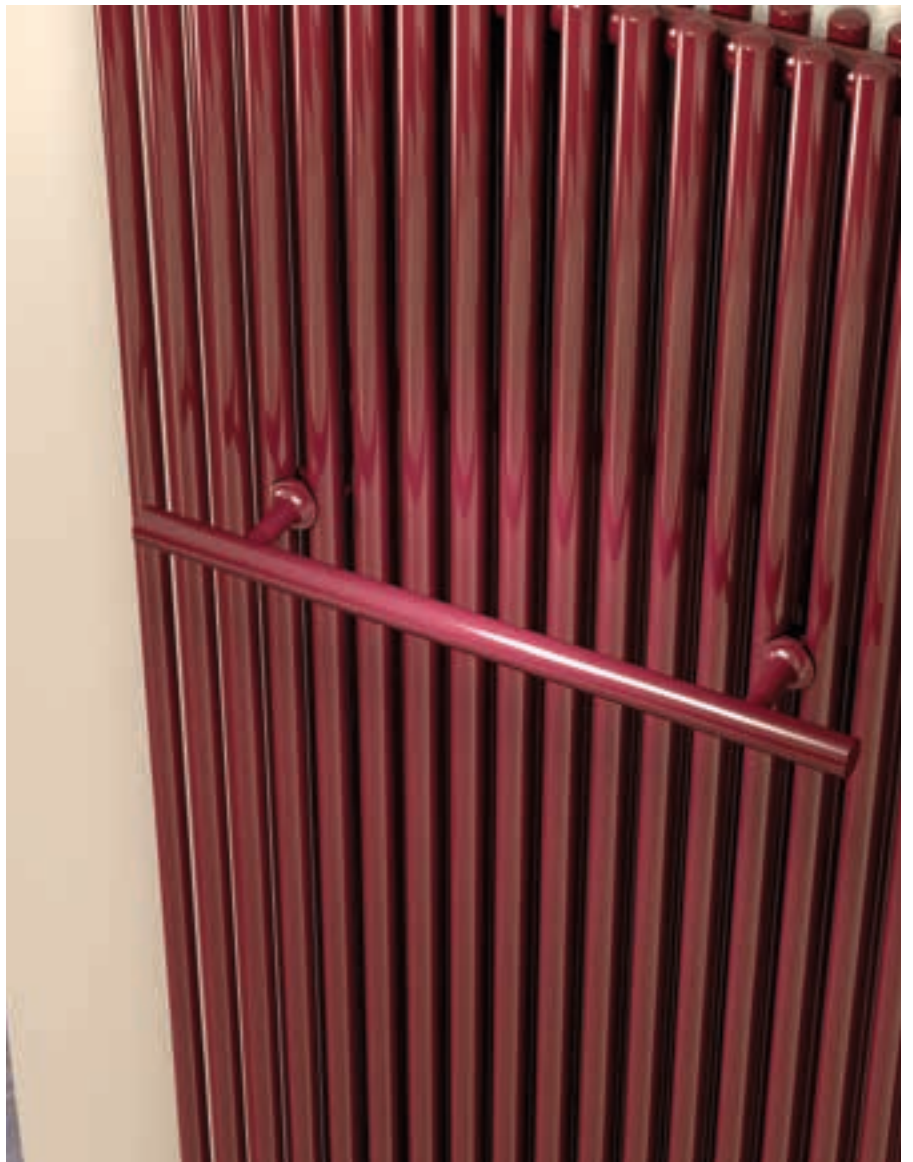


Arpa23_2

verticale/vertical

Particolare radiatore Arpa23_2 Verticale, finitura Amaranto (cod. 06). Accessorio Hang Up Tondo, finitura Amaranto (cod. 06). Il radiatore Arpa23_2 Verticale è compatibile con tutti gli stendini Tondo 20 e gli Accessori della Serie Hang Up.

Detail Arpa23_2 Vertical radiator, Claret finished (cod. 06). Accessory Hang Up Tondo, Claret finished (cod. 06). The Arpa23_2 Vertical radiator is compatible with all towel rails Tondo 20 and the Accessories of the Hang Up Series.





Radiatore Arpa23_2 Orizzontale
14 elementi
larghezza 1820 mm
potenza termica 1721 Watt
finitura Blu Pastello (cod. G7)

Arpa23_2 Horizontal radiator
14 elements
width 1820 mm
thermal power 1721 Watt
Pastel Blue finished (cod. G7)

Arpa23_2

orizzontale/horizontal

Particolare radiatore Arpa23_2 Orizzontale, finitura Blu Pastello (cod. G7).

Detail Arpa23_2 Horizontal radiator, Pastel Blue finished (cod. G7).





Piano

verticale/vertical



Particolare radiatore Piano Verticale, finitura Grigio Perla (cod. L6).

Detail Piano Vertical radiator, Pearl Grey finished (cod. L6).

Radiatore Piano Verticale
12 elementi
altezza 1820 mm
potenza termica 1319 Watt
finitura Grigio Perla (cod. L6)

*Piano Vertical radiator
12 elements
height 1820 mm
thermal power 1319 Watt
Pearl Grey finished (cod. L6)*





Piano orizzontale/horizontal

Piano e Piano2 Orizzontale sono disponibili in:
14 altezze da 232 a 1688 mm;
9 larghezze da 520 a 2520 mm;
potenze termiche da 137 a 3392 Watt.

*Piano and Piano2 Horizontal are available on:
14 heights from 232 to 1688 mm;
9 widths from 520 to 2520 mm;
thermal powers from 137 to 3392 Watt.*

Radiatore Piano Orizzontale
10 elementi
larghezza 1820 mm
potenza termica 1149 Watt
finitura Blu Colomba Opaco (cod. 4P)

*Piano Horizontal radiator
10 elements
width 1820 mm
thermal power 1149 Watt
Matt Blue Dove finished (cod. 4P)*



Radiatore Piano2 Verticale

14 elementi
altezza 1820 mm
potenza termica 2180 Watt
finitura Grigio Chiaro Opaco (cod. 8N)

Piano2 Vertical radiator

14 elements
height 1820 mm
thermal power 2180 Watt
Matt Light Grey finished (cod. 8N)



Piano2

verticale/vertical

Piano, rappresenta l'evoluzione del "radiatore" nella forma e nel colore. Grande flessibilità ed alte potenze termiche rendono questo prodotto l'ideale sia per piccoli e sia per grandi ambienti, anche con impianti a bassa temperatura.

Piano represents the evolution of the "radiator" in shape and colour. Great versatility and high thermal powers make this product ideal for both small and large environments, even with low-temperature systems.

Particolare radiatore Piano2 Verticale, finitura Grigio Chiaro Opaco (cod. 8N).

Detail Piano2 Vertical radiator, Matt Light Grey finished (cod. 8N).



Radiatore Piano2 Orizzontale
10 elementi
larghezza 1820 mm
potenza termica 1679 Watt
finitura Agave (cod. 9N)

Piano2 Horizontal radiator
10 elements
width 1820 mm
thermal power 1679 Watt
Agave finished (cod. 9N)



Piano2

orizzontale/horizontal

La gamma si amplia con la versione orizzontale,
ideale per caratterizzare
e personalizzare lo spazio,
e con i modelli a rango doppio,
per soddisfare alte richieste caloriche.

*The range also includes the horizontal version,
ideal for characterising
and personalising space,
and models with a double row,
to satisfy high heating requirements.*



Particolare radiatore Piano2 Orizzontale, finitura Agave (cod. 9N)

Detail Piano2 Horizontal radiator, Agave finished (cod. 9N)



Radiatore Sax Verticale
18 elementi
altezza 2000 mm
potenza termica 1719 Watt
finitura Nero (cod. 10)

Sax Vertical radiator
20 elements
height 2000 mm
thermal power 1910 Watt
Bluish Lilac finished (cod. R3)



A modern interior scene featuring a desk with a lamp, a chair, and a window with curtains. The lamp is black with a gold base. The chair is upholstered in a light-colored, patterned fabric. The window has light-colored curtains. The overall aesthetic is contemporary and sophisticated.

Sax

verticale/vertical

Il radiatore Sax Verticale è compatibile
con gli Stendini S e L
Quadro 20 e con tutti
gli appendini della Serie Hang Up.

*The Sax Vertical radiator is compatible
with the towel rails S and L
Quadro 20 and with
all hangers of the Hang Up Series.*

Radiatore Sax Orizzontale

14 elementi
lunghezza 1800 mm
potenza termica 1287 Watt
finitura Bruno Tabacco (cod. 1B)

Sax Horizontal radiator

14 elements
width 1800 mm
thermal power 1287 Watt
Tobacco Brown finished (cod. 1B)



Sax

orizzontale/horizontal



Sax e Sax2 Orizzontale sono disponibili in:
13 altezze da 500 a 2000 mm;
19 larghezze da 160 a 1600 mm;
potenze termiche da 104 a 3160 Watt.

*Sax and Sax2 Horizontal are available on:
13 heights from 500 to 2000 mm;
19 widths from 160 to 1600 mm;
thermal powers from 104 to 3160 Watt.*





Profilo rigoroso, linee decise ed una grande modularità dimensionale sono le caratteristiche che fanno di Sax un prodotto unico e contemporaneo. La gamma dispone di modelli verticali e orizzontali e di versioni a rango singolo o doppio. Quest'ultimo ideale per ambienti che richiedono una alta resa calorica.

A sober profile, decided lines and great dimensional modularity are the characteristics that make Sax a unique and contemporary product. The range includes both vertical and horizontal models and versions with a single or double row. The latter is ideal for environments that require a high heating performance.



Radiatore Sax2 Verticale, finitura Sablè (cod. Y4). Il radiatore Sax2 Verticale è compatibile con la Serie Hang Up e con tutti gli Accessori della Serie Hang Up.

Detail Sax2 Vertical radiator, Sablè finished (cod. Y4). The Sax2 Vertical radiator is compatible with the Hang Up Series and with all Accessories of the Hang Up Series.

Sax2

verticale/vertical



Sax e Sax2 Verticale sono disponibili in:
13 altezze da 500 a 2000 mm;
19 larghezze da 160 a 1600 mm;
potenze termiche da 109 a 3262 Watt.

*Sax and Sax2 Vertical are available on:
13 heights from 500 to 2000 mm;
19 widths from 160 to 1600 mm;
thermal powers from 109 to 3262 Watt.*

Radiatore Sax Elettrico con luce
8 elementi
altezza 1800 mm
larghezza 395 mm
potenza termica 1000 Watt
finitura Bianco Standard (cod. 01)

*Sax Electric radiator with led
8 elements
height 1800 mm
width 395 mm
thermal power 1000 Watt
Standard White finished (cod. 01)*

Sax Orizzontale è ideale per gli ambienti dalle linee architettoniche ricercate ed originali, dove la forma stessa del radiatore valorizza e personalizza l'ambiente.

Horizontal Sax is ideal for settings with refined and original architectural lines, where the shape of the radiator enhances the environment, giving it a personal touch.

Radiatore Sax2 Orizzontale

12 elementi
lunghezza 1800 mm
potenza termica 1795 Watt
finitura Azurite 3 (cod. 6C)

*Sax2 Horizontal radiator
12 elements
width 1800 mm
thermal power 1795 Watt
Azurite 3 finished (cod. 6C)*



Sax2
orizzontale/horizontal



Radiatore Ellipsis_V Verticale

10 elementi
altezza 2020 mm
potenza termica 1390 Watt
finitura Bianco Standard (cod. 01)

Ellipsis_V Vertical radiator

*10 elements
height 2020 mm
thermal power 1390 Watt
Standard White finished (cod. 01)*



Ellipsis_V

verticale/vertical

ELLIPSIS è una rivisitazione moderna dei radiatori d'arredo.
Funzionale ed esteticamente accattivante
è caratterizzato da elementi a tubi ellittici.
Nelle sue versioni verticale, orizzontale, singola o a doppio rango si propone
di dare carattere e personalizzare a piacere ogni ambiente della casa.

*ELLIPSIS is a modern reinterpretation of decorative radiators.
Functional and aesthetically appealing
it is characterized by elliptical tube elements.
In its vertical, horizontal, single or double-rank versions it is proposed to give
character and personalize any home environment.*

Ellipsis_H


orizzontale/horizontal

Radiatore Ellipsis_H Orizzontale
8 elementi
lunghezza 1820 mm
potenza termica 980 Watt
finitura Bianco Standard (cod. 01)

*Ellipsis_H Horizontal radiator
8 elements
width 1820 mm
thermal power 980 Watt
Standard White finished (cod. 01)*







Radiatore Ellipsis_V 2 Verticale
8 elementi
altezza 2020 mm
potenza termica 1675 Watt
finitura Sunstone (cod. 2D)

*Ellipsis_V 2 Vertical radiator
8 elements
height 2020 mm
thermal power 1675 Watt
Sunstone finished (cod. 2D)*



Ellipsis_V 2

verticale/vertical

Un classico che non passa mai di moda,
lo scaldasalviette ELLIPSIS
è l'ideale per ambienti raffinati.
Con la sua versatilità trasforma lo spazio
diventando il protagonista assoluto
di ogni stile di arredamento.

*A classic that never goes out of fashion,
the ELLIPSIS towel warmer
It is ideal for refined environments.
With its versatility, it transforms space
becoming the absolute protagonist
of every style of furniture.*

Ellipsis_V ed Ellipsis_V 2 Verticale sono disponibili in:
9 altezze da 520 a 2020 mm;
larghezze da 240 a 1800 mm;
potenze termiche da 149 a 3205 Watt.

*Ellipsis_V and Ellipsis_V 2 Verticals are available:
9 heights from 520 to 2020 mm;
widths from 240 to 1800 mm;
thermal powers from 149 to 3205 Watt.*

Radiatore Ellipsis_H 2 Orizzontale

8 elementi

lunghezza 1820 mm

potenza termica 1526 Watt

finitura Agave (cod. 9N)

Ellipsis_H 2 Horizontal radiator

8 elements

width 1820 mm

thermal power 1526 Watt

Agave finished (cod. 9N)



Ellipsis_V ed Ellipsis_V 2 Verticale sono disponibili in:

9 altezze da 520 a 2020 mm;

larghezze da 240 a 1800 mm;

potenze termiche da 149 a 3205 Watt.

Ellipsis_V and Ellipsis_V 2 Verticals are available:

9 heights from 520 to 2020 mm;

widths from 240 to 1800 mm;

thermal powers from 149 to 3205 Watt.

Ellipsis_H 2

orizzontale/horizontal





Relax

Radiatore Relax Power
altezza 1963 mm
larghezza 653 mm
potenza termica 1191 Watt
finitura Sablé (cod. Y4)

*Relax Power radiator
height 1963 mm
width 653 mm
thermal power 1191 Watt
Sablé finished (cod. Y4)*





Radiatore Relax Over Power

altezza 1963 mm, larghezza 517 mm
potenza termica 1439 Watt
finitura Quartz 2 (cod. 2C)

*Relax Over Power radiator
height 1963 mm, width 517 mm
thermal power 1439 Watt
Quartz 2 finished (cod. 2C)*

Design essenziale, linee decise, forme che si integrano e diventano protagoniste grazie alle ricercate finiture, questo il vero carattere di Relax.
L'innovativo collegamento idraulico a scomparsa nasconde le valvole non alterando l'aspetto formale del radiatore.
Disponibile in versione idraulica ed elettrica con comando wireless.

*Essential design, decided lines, shapes that integrate and become successful, thanks to the refined finishes, this is the true character of Relax.
The innovative concealed water connection system hides the valves without altering the formal appearance of the radiator.
Available in water-connected and electric versions with wireless control.*

Relax Power e Relax Over Power sono disponibili in:
2 profondità 47,5 e 63,5 mm;
5 altezze da 688 a 2163 mm;
7 larghezze da 381 a 1401 mm;
potenze termiche da 434 a 1995 Watt.

*Relax Power and Relax Over Power are available in:
2 depths 47,5 and 63,5 mm
5 heights from 688 to 2163 mm;
7 widths from 381 to 1401 mm;
thermal powers from 434 to 1995 Watt.*



Radiatore Relax Elettrico
altezza 1963 mm
larghezza 616 mm
potenza elettrica 1110 Watt
finitura Nero Grafite (cod. 18)

*Relax Electric radiator
height 1963 mm
width 616 mm
electric power 1110 Watt
Graphite Black finished (cod. 18)*

Il porta salviette
(opzionale) in acciaio cromato, trasforma il corpo
scaldante in un pratico porta salviette, ideale per
l'ambiente bagno.

*The chrome plated steel towel rail (optional)
transforms the radiator into a convenient towel
holder, ideal for the bathroom.*





Radiatore Relax Renova
altezza 2163 mm
larghezza 728 mm
potenza termica 1995 Watt
finitura Bianco Standard (cod. 01)

*Relax Renova radiator
height 2163 mm
width 728 mm
thermal power 1995 Watt
Standard White finished (cod. 01)*

Relax

Relax Renova è il prodotto ideale per la sostituzione di qualunque radiatore già installato, grazie ad una serie di possibili connessioni, sulla parte inferiore o laterale, che lo rendono ideale per la ristrutturazione. Il radiatore viene fornito con il kit di allacciamento idraulico nascosto non in vista, sulla parte posteriore del radiatore. Si consiglia di installare il radiatore ad una altezza tra 150 e 200 mm dal pavimento.

Relax Renova is the ideal product for replacement of any radiator already installed, thanks to a series of possible connections, on the bottom or side, making it ideal for the restructuring. The radiator is supplied with the hydraulic connection kit nasconto not in view, on the back of the radiator. It is advisable to install the radiator at a height between 150 and 200 mm from the floor.

Relax Renova è disponibile in:
profondità 63,5 mm;
5 altezze da 688 a 2163 mm;
7 larghezze da 456 a 1476 mm;
potenze termiche da 682 a 1995 Watt.

*Relax Renova is available in:
depth 63,5 mm
5 heights from 688 to 2163 mm;
7 widths from 456 to 1476 mm;
thermal powers from 682 to 1995 Watt.*

Particolare radiatore Relax Renova, finitura Bianco Standard (cod. 01).
Detail Relax Renova radiator, Standard White finished (cod. 01).





Relax Immagina è disponibile in:
2 altezze 1800 e 2000 mm;
2 larghezze 500 e 600 mm;
2 potenze termiche 769 e 1009 Watt.

*Relax Immagina is available in:
2 heights 1800 and 2000 mm;
2 widths 500 and 600 mm;
2 thermal powers 769 and 1009 Watt.*

La speciale finitura Wall Finished (cod. 6B)
permette di decorare il radiatore
dopo essere stato installato.

*The special Wall Finish (cod. 6B)
allows the radiator to be decorated
after installation.*

Relax Immagina

Designed by Domenico De Palo



Radiatore Relax Immagina L con luce
altezza 1800 mm
larghezza 500 mm
potenza termica 769 Watt
finitura Wall Finished (cod. 6B)

*Relax Immagina L with led radiator
height 1800 mm
width 500 mm
thermal power 769 Watt
Wall Finished finished (cod. 6B)*

Relax Immagina. La linea non è fine a se stessa da ciò nasce la forma che diventa corpo, luce, colore per poi mutarsi in calore. Il corpo radiante è scultura sulla parete, complice di sé, sono le infinite soluzioni. Si integra nel campo visivo mimetizzandosi con la finitura. Un gioco per chi vuole interpretarlo nel colore e nella luce. La forma ferma diventa metamorfosi di un fine infinito...

Relax Immagina. The purity of the line is not an end in itself but rather dictated by the shape that becomes body, light, and color before changing into heat. The radiating body is a sculpture on the wall; the infinite solutions are accomplices. Integration into the field of vision is achieved by blending in with the finish. Interpretation in colour and light is child's play. The stillness of the shape morphs into a never-ending end...

IRSAP e il Contemporaneo

Marco Taietta



Marco Taietta nato a Verona nel 1979, raggiunge la prima tappa del suo percorso professionale nel 2004, conseguendo la laurea in Disegno Industriale presso lo IUAV (Istituto Universitario di Architettura) di Venezia. In realtà, spinto da curiosità e passione, già negli anni precedenti inizia l'esplorazione della professione designer e si divide fra lo studio e l'esperienza come junior designer nello studio di Patricia Urquiola, affiancando il team in progetti di industrial design e architettura. Nel 2003 approda allo studio Palomba Serafini Associati. Nel 2006 fonda lo Studio Marco Taietta, che dedica la sua attività a tre principali aree: architettura, design e comunicazione. Nel 2007 nasce anche un sodalizio professionale con l'architetto Nicoletta Rossetto, che continua ancora oggi. Nel 2010 entra in contatto con Makro Bathroom Concept, azienda di arredo bagno di cui è tuttora consulente. È stato inoltre, interiors trend consultant per la Logos Edizioni.

Marco Taietta was born in Verona (Italy) in 1979. He graduated at the Venice University of Industrial Design in 2004. Before graduating, as an assistant / trainee, he had been undertaking several working experiences; to mention one, the most important was with a famous Spanish architect, Patricia Urquiola, in 2002.

In 2003 he joined the Palomba & Serafini Associates design firm. Having acquired much knowledge and proficiency, in 2006 he decided to leave the design firm he'd been working to and to start his own business. In 2007, together with Etro, one of the bestknown fashion group, he worked for the event "Poli-etrico" in Milan. Then deals with design management, communication, graphic design and brand identity for various clients and project space for private homes and corporate offices. In 2010 he started working with Makro Bathroom Concept, bathroom furniture company which became art director. In 2011, designs the Sunshade lamp for Axo-Light. In 2014, he started working with Berti Pavimenti for project of a decorative parquet. In the same year develops with Smalvic, Less: a free-standing kitchen output in 2015. A free-lance interior trend consultant at Logos Press as well. Since 2007 he has collaborated with the architect Nicoletta Rossetto.

Design

IRSAP and Contemporary Design

Antonio Citterio



Antonio Citterio nasce a Meda nel 1950, ha iniziato il suo studio di progettazione nel 1972, e si è laureato in architettura presso il Politecnico di Milano nel 1975. Tra 1987 e il 1996 ha lavorato in collaborazione con Terry Dwan, insieme hanno creato edifici in Europa e in Giappone.

Nel 1999, con Patricia Viel, fonda "Antonio Citterio and Partners". Lo studio opera a livello internazionale e sviluppa progetti complessi a lungo termine in sinergia con una qualificata rete di consulenti specializzati.

Nel 1987 e nel 1995 Antonio Citterio ha ricevuto il premio Compasso d'Oro ADI. Dal 2006 è stato docente di progettazione architettonica presso l'Università della Svizzera Italiana, Accademia di Architettura di Mendrisio. Nel 2008 la Società per la Promozione delle Arti, Manifatture e Commercio di Londra, lo insignì del titolo di Royal Designer for Industry.

Antonio Citterio sta attualmente lavorando nel settore del disegno industriale, con aziende italiane e straniere quali Ansorg, Arclinea, Axor - Hansgrohe, B & B Italia, Flexform, Flos, Fusital, Hermès, Iittala, Inدا, Kartell, Maxalto, Sanitec Group - Pozzi Ginori, Technogym, Tre Più, Vitra, Irsap. Per IRSAP disegna una serie di prodotti di vero design dove è facile riconoscere il linguaggio di uno dei maggiori interpreti del Made in Italy. Nascono così le linee di corpi scaldanti di **Face** e **Step**.

Antonio Citterio was born in Meda in 1950, started his design office in 1972, and graduated in architecture at the Milan Polytechnic in 1975. Between 1987 and 1996 he worked in association with Terry Dwan and, together, they created buildings in Europe and Japan.

In 1999, with Patricia Viel, he founded "Antonio Citterio and Partners." The studio operates at international level developing complex long-term projects, all scales and in synergy with a qualified network of specialist consultants.

In 1987 and in 1994 Antonio Citterio received the Compasso d'Oro-ADI award. Since 2006 he has been an architectural design instructor at the Università della Svizzera Italiana, Academy of Architecture in Mendrisio. In 2008 he was honored by the Royal Society for the Encouragement of Arts, Manufactures & Commerce of London, which gave him the title of Royal Designer for Industry.

*Antonio Citterio is currently working in the industrial design sector with Italian and foreign companies such as Ansorg, Arclinea, Axor-Hansgrohe, B&B Italia, Flexform, Flos, Fusital, Hermès, Iittala, Kartell, Maxalto, Sanitec Group - Pozzi Ginori, Technogym, Tre Più and Vitra. For IRSAP he designs a series of real designer products in which it is easy to recognise the work of one of the leading exponents of the Made in Italy label. The results can be seen in the **Face** and **Step** lines of radiators.*

IRSAP e il Contemporaneo

Domenico De Palo



Nato in Italia nel 1976, vive e lavora a Corato (Bari). A 19 anni comincia a disegnare interni ottenendo numerosi consensi. Si occupa anche di recuperi di edifici storici ed artistici. Dopo anni di direzione creativa su varie installazioni pubbliche e private, comincia un percorso di ricerca sull'industrial design, realizzando progetti e prototipi con progettisti ed aziende nazionali ed estere, è spesso ospite in eventi e manifestazioni di carattere artistico e di design. Nel 2009 a Milano apre le porte a "La casa di Dodò", un viaggio nel forma alla ricerca della bellezza dove la sostanza si trasforma in sensazione, dove incontra gli elementi primordiali quali acqua, terra e fuoco.

Per IRSAP, nel 2006, disegna **Relax Immagina**, un corpo radiante che è scultura sulla parete e si integra nel campo visivo mimetizzandosi con la stessa, grazie alla speciale verniciatura Wall Finished. Dal colore diventa luce con un'ampia serie di varianti cromatiche. Dal suo estro creativo nasce in seguito **Quadraqua**, radiatore che va oltre al semplice valore funzionale e decorativo. Autentico oggetto ibrido, sospeso tra il mobile ed il radiatore, dell'innovativa forma del tutto singolare che ne consente l'uso non solo come pura fonte di calore, ma anche come porta salviette e allo stesso tempo come mobile portaoggetti.

Born in Italy in 1976, he lives and works at Corato (Bari). He began drawing interiors to wide acclaim at the tender age of 19. He now also directs his effort to the recovery of buildings of historical and artistic value. After years of working as an art director for various public and private installations, he began conducting his own research in industrial design, producing design projects and prototypes in collaboration with various national and international designers and design companies. He is frequently invited to cultural events and art and design shows. In 2009 in Milano he opened the doors to "La Casa di Dodò" – a fieldtrip through the beauty of the form in which substance is transformed into sensation, a meeting with the primordial elements of water, earth and fire.

*In 2006 he designed **Relax Immagina** for IRSAP, a radiator that is a sculpture on the wall and blends into the visual field as though camouflaging itself, thanks to the special Wall Finished paint. It changes from colour to light with a wide range of colour variations. His creative inspiration then produced **Quadraqua**, a radiator that goes beyond simple functional and decorative value. A real hybrid article, between furniture and radiator, with a most unusual innovative form that allows it to be used not only as a pure source of heat, but also as a towel warmer and a storage unit at the same time.*

Design

IRSAP and Contemporary Design

Synthesis Design



Synthesis design, nasce a Torino nel 1988, soci fondatori Carlo e Giorgio Gaino. Lo studio opera da anni nel settore dell'automotive nautical e product design; ha collaborato con aziende quali Fiat Auto, Maserati, De Tomaso, Alfa Romeo, Lancia, Nissan, Lamborghini, Bugatti e Matra, nel car design, disegnando, tra le altre, la Maserati Barchetta, la De Tomaso Guarà e la Lancia ECV II; nel product design Synthesis ha collaborato con Jacuzzi, Segafredo, Manconi, Video System, La San Marco.

La stretta collaborazione con l'azienda ha permesso lo sviluppo di sistemi tecnologici inediti, che rendono armonico l'inserimento del radiatore all'interno dell'ambiente e semplificano l'installazione. L'approccio progettuale che è stato alla base dei progetti realizzati per Irsap: **Dedalo, Sax e Net** ha unito la creatività, la sperimentazione materica, e un attento studio formale e percettivo. La forte presenza è pensata per coinvolgere i sensi, la luce crea trame visive, le finiture variabili stimolano le sensazioni tattili, per oggetti d'arredo che si integrano con atmosfere teatrali agli ambienti: l'oggetto tecnico, l'impianto diviene protagonista dell'interior design.

*Synthesis design was born in Torino in 1988 with Carlo and Giorgio Gaino as its founding partners. The studio has been working for years in the automotive, nautical and product design sector, and has worked with companies like Fiat Auto, Maserati, De Tomaso, Alfa Romeo, Lancia, Nissan, Lamborghini, Bugatti and Matra in car design, designing (among others) the Maserati Barchetta, the De Tomaso Guarà and the Lancia ECV II. In product design, Synthesis has worked with Jacuzzi, Segafredo, Manconi, Video System and La San Marco. Close cooperation with the company has led to the development of unprecedented technological systems that harmonize the insertion of radiators in the room while simplifying installation at the same time. The approach to design at the heart of the projects developed for Irsap: **Dedalo, Sax and Net** is a combination of creativity, experimentation with materials and a careful study of form and perception. Strong personality speaks to the senses with plays of light and shimmering finishes that also stimulate the sensation of touch in décor objects that complete interiors with a theatrical ambience in which the technical article and the technological system become protagonists in interior design.*

IRSAP e il Contemporaneo

Angeletti&Ruzza



Coppia nella vita e nel lavoro, Silvana Angeletti è nata a Rieti nel 1969. Daniele Ruzza è nato a Roma nel 1967. Dopo il diploma di laurea in Industrial design iniziano il loro sodalizio nel febbraio 1994 e aprono il loro studio di progettazione: angeletti ruzza design. Partecipano a numerosi concorsi, vincendo premi e segnalazioni. Vivono e lavorano a Rieti, cooperano con numerose e prestigiose aziende Italiane. Da giugno 2006 collaborano con IRSAP e dalla loro ricerca della proporzione e della linearità nascono due prodotti che si integrano nell'ambiente domestico come note d'autore.

Sequenze, un elemento scaldante che parla il linguaggio della contemporaneità, dalla forma pulita e semplice che s'inserisce, con naturalezza, in tutti gli ambienti architettonici.

Forma e funzione, calma, semplicità sono le muse ispiratrici dei nuovi termoarredi **It Is** e **M'ama**, realizzati nel 2017.

A couple in both personal and professional life, Silvana Angeletti was born in Rieti in 1969. Daniele Ruzza was born in Rome in 1967.

After graduating in industrial design, they began their partnership in February 1994 and opened their own design studio: angeletti ruzza design. They took part in numerous competitions, winning prizes and commendation. They live and work in Rieti and cooperate with numerous prestigious Italian companies.

They have been collaborating with IRSAP since June 2006 and their research into proportion and linearity has led to two products that blend artistically into the home environment.

Sequenze, a radiator that speaks a contemporary language, with a neat and simple form that fits natural into any architectural environment.

*Shape and function, calm, simplicity are the muses that inspired the new interior design radiators **It Is** and **M'ama**, made in 2017.*

Design

IRSAP and Contemporary Design

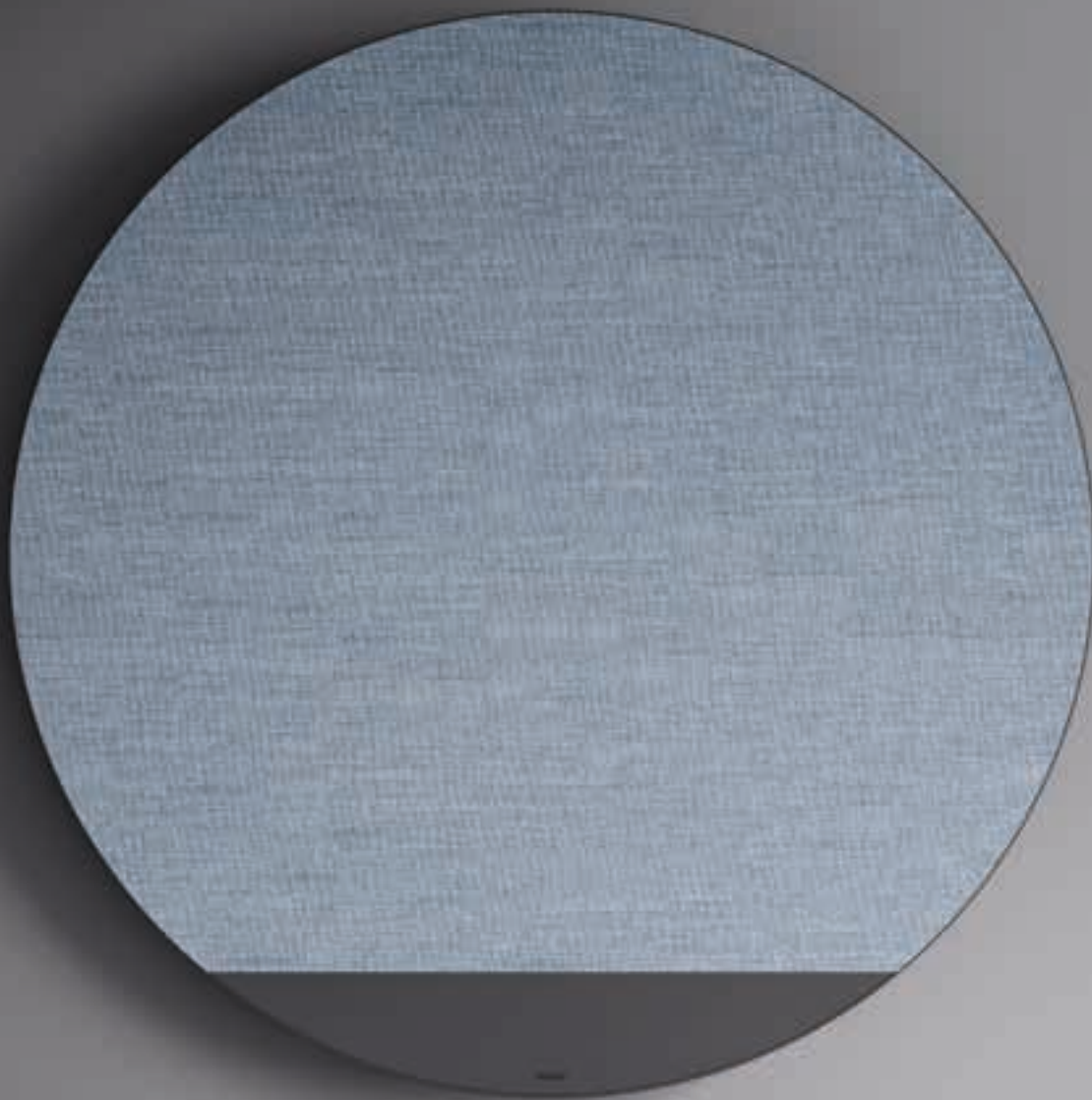


Orimono

Radiatore Orimono
diametro 1402 mm
potenza termica 693 Watt
finitura Avio (cod. 8M)

Orimono radiator
diameter 1402 mm
thermal power 693 Watt
Avio finished (cod. 8M)





Radiatore Orimono
diametro 1402 mm
potenza termica 693 Watt
finitura Avio (cod. 8M)

Orimono radiator
diameter 1402 mm
thermal power 693 Watt
Avio finished (cod. 8M)



Orimono

Designed by Marco Taietta

Questa la qualità peculiare del prodotto, tradizionalmente i corpi riscaldanti sono incongruamente realizzati in materiali freddi quali: acciaio inox, alluminio e in passato la ghisa. Con questo progetto ho cercato di restituire un touch più materico e friendly al calorifero, adottando un tessuto contemporaneo, una geometria rotonda dall'apprezzabile diametro di 1400 mm completamente in alluminio, è vestita con tessuto Kvadrat della collezione Remix 2. Un filato al 90% lana naturale con solo il 10% di nylon. Radiatore presentato in cromie discrete ed atemporali quali: salvia, mattone e zafferano accoppiate a telaio bianco. Più desaturati l'Avio e il cenere accostati a telaio antracite. Il concept segue l'evoluzione del tessile che trasla dagli arredi all'edilizia e agli elementi fissi dello spazio domestico e non solo. ORIMONO è disponibile nella versione idraulica ed elettrica.

This is the particular characteristic of the product: traditionally, radiators are incongruously made of cold materials such as stainless steel, aluminium and, in the past, cast iron. With this project I have tried to give the radiator a more material and friendly touch, adopting a contemporary textile, a rounded geometry with an appreciable diameter of 1400 mm, completely made of aluminium and clothed with Kvadrat fabric from the Remix 2 collection. A yarn made of 90% natural wool with only 10% nylon. Radiator presented in discreet and timeless colours such as: sage, brick and saffron coupled with a white frame. More desaturated tones are air-force blue and ash with an anthracite frame. The concept follows the evolution of textiles which is transferred from furnishing to building and to fixed elements in the domestic space and elsewhere. ORIMONO is available in a hydraulic and an electric version.

Dettaglio radiatore Orimono, finitura piastra Avio (cod. 8M), finitura cornice Grigio Cenere (cod. G1)
Orimono radiator detail, Avio plate finished (code 8M), Ash frame finished (cod. G1)







Orimono

Designed by Marco Taietta

Radiatore Orimono Elettrico

diametro 1402 mm
potenza elettrica 750 Watt
finitura Zafferano (cod. 1N)

*Orimono electric radiator
diameter 1402 mm
electric power 750 Watt
Saffron finished (cod. 1N)*

Radiatore Face

altezza 1797 mm

larghezza 598 mm

potenza termica 900 Watt

finitura Acciaio Inox - Nero Satinato (cod. 3G)

cornice Nero (cod. 10)

Face radiator

height 1797 mm

width 598 mm

thermal power 900 Watt

Stainless Steel - Satin Black finished (cod. 3G)

frame Black (cod. 10)



Face

Designed by Antonio Citterio con Sergio Brioschi

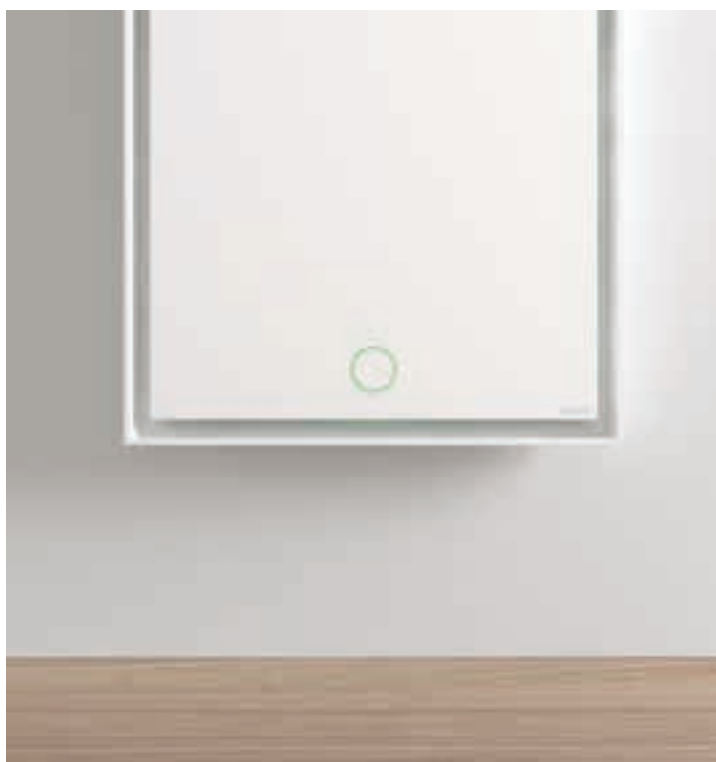
L'innovativa gamma di corpi scaldanti FACE rappresenta la nuova icona del riscaldamento contemporaneo. Una soluzione per chi ricerca estetica e alto contenuto tecnologico come progetto dell'ambiente architettonico. Quattro sono le versioni disponibili con finiture esclusive ed abbinamenti cromatici studiati per l'inserimento in ambienti ricercati e raffinati.

The innovative range of FACE radiators is the new icon of modern heating. This solution is offered to all those in search of aesthetics and high technological content for the architectural styling project. Four versions are available with exclusive finishes and color combinations developed for matching original and refined interiors.

Face e Face_Air sono disponibili in:
profondità 75 mm;
2 altezze di 1597 e 1797 mm;
2 larghezze di 500 e 598 mm;
potenze termiche da 540 a 1220 Watt.

*Face and Face_Air are available in:
depth 75 mm
2 heights of 1597 and 1797 mm;
2 widths of 500 and 598 mm;
thermal powers from 540 to 1220 Watt.*

Particolare radiatore Face, finitura Bianco Standard (cod. 01).
Detail Face radiator, Standard White finished (cod. 01).





Radiatore Face_Air
altezza 1797 mm
larghezza 598 mm
potenza termica 1220 Watt
finitura Acciaio Inox - Fabric Blue (cod. 1G)
cornice Deep Blue (cod. 2F)

Face_Air radiator
height 1797 mm
width 598 mm
thermal power 1220 Watt
Stainless Steel - Fabric Blue finished (cod. 1G)
frame Deep Blue (cod. 2F)



Face_Air

Designed by Antonio Citterio con Sergio Brioschi

Le finiture esclusive dell'acciaio inox donano a FACE l'eleganza del pezzo unico, mentre i colori della gamma Irsap offrono una continuità perfetta con la chiave stilistica dell'ambiente. Segno forte e unico o elemento di integrazione nella progettazione, FACE vuole dare un segnale particolare, senza rinunciare all'esclusività della soluzione del corpo scaldante.

Exclusive stainless steel finishes give FACE the elegance of unique creation, while the colors in the Irsap range offer perfect continuity with any room styling theme. Whether a distinctive and unique piece or a complementary element to blend into the décor scheme is required, FACE provides a dash of particularity without compromising the exclusivity of the radiator solution.

Radiatore Face_Air, finitura Acciaio Inox - Fabric Blue (cod. 1G).
Face_Air radiator, Stainless Steel Fabric Blue finished (cod. 1G).





Radiatore Face Zero

altezza 1797 mm

larghezza 598 mm

potenza termica 900 Watt

finitura Acciaio Inox - Glossy Linen (cod. 4G)

cornice Bianco Standard (cod. 01)

Face Zero radiator

height 1797 mm

width 598 mm

thermal power 900 Watt

Glossy Linen - Stainless Steel finished (cod. 4G)

frame Standard White (cod. 01)



Face Zero

Designed by Antonio Citterio con Sergio Brioschi

FACE (versione a parete) e FACE Zero (Versione raso muro), sono piastre radianti a funzionamento idraulico disponibili anche nella versione AIR.

Piccole ventole silenziate integrate, aggiungono potenza al rendimento del radiatore.

Il corpo scaldante nasconde alla vista tutti i fissaggi, gli allacciamenti e le connessioni elettriche, sia nella versione raso muro che in quella a parete.

FACE (wall mounted version) and FACE Zero (flush to wall) are hydraulic heating plates also available in Air version.

Compact and silenced built-in fans add power to the radiator efficiency.

All the radiator fixings, hydraulic and electric connections are hidden from view in both the wall mounted and flush to wall versions.

Il controllo intelligente della temperatura Now ad interfaccia cromatica è integrato nel corpo scaldante con un design esclusivo.

Now intelligent temperature control with chromatic interface is built into the radiator with an exclusive design.



Irsap, con le versioni FACE Zero, presenta la linea di radiatori raso muro. Il calore diventa tutt'uno con la parete, fondendosi in unico piano. Lo studio dell'ambiente, in questo modo, consente libertà creativa e progettuale come mai accaduto prima. FACE non è solo disegno, ma anche tecnologia pura: ogni versione è dotata del rivoluzionario sistema elettronico di gestione del comfort NOW.

The FACE Zero versions are Irsap flush to wall radiators where heat becomes one with the wall in an uninterrupted surface. This enables a degree of creativity and freedom in interior design never possible before. FACE is more than just design, it's pure technology: too each version comes with the revolutionary Now electronic comfort control system.



Face Zero_Air

Designed by Antonio Citterio con Sergio Brioschi

Radiatore Face Zero_Air
altezza 1797 mm
larghezza 598 mm
potenza termica 1220 Watt
finitura Bianco Perla (cod. 16)
cornice Bianco Perla (cod. 16)

Face Zero_Air radiator
height 1797 mm
width 598 mm
thermal power 1220 Watt
Pearl White finished (cod. 16)
frame Pearl White (cod. 16)





Step_H

orizzontale/horizontal

Designed by Antonio Citterio con Sergio Brioschi

Radiatore Step_H Orizzontale
altezza 430 mm
larghezza 1500 mm
potenza termica 624 Watt
finitura Quartz 2 (cod. 2C)

*Step_H Horizontal radiator
height 430 mm
width 1500 mm
thermal power 624 Watt
Quartz 2 finished (cod. 2C)*



Particolare Step_H Orizzontale

3 elementi
larghezza 1500 mm
potenza termica 466 Watt
finitura Cromato (cod. 50)

Detail Step_H Horizontal

*3 elements
width 1500 mm
thermal power 466 Watt
Chrome plated finished (cod. 50)*

La gamma STEP offre la sintesi tra linee semplici e pulite, peculiarità universalmente riconosciute nelle opere di ANTONIO CITTERIO.

Con STEP, IRSAP invita a vivere la casa. L'oggetto si fonde nell'ambiente portando insieme al comfort, eleganza ed esclusività, grazie all'alto contenuto di PURO DESIGN INDUSTRIALE made in Italy.

The STEP range offers a synthesis of the clean, simple lines that distinguish design by ANTONIO CITTERIO. With STEP, IRSAP invites you to live your home to the fullest. The radiator blends into the surroundings, bringing comfort, elegance, and exclusivity, thanks to the high content of Made in Italy PURE INDUSTRIAL DESIGN.

Step_H

orizzontale/horizontal

Designed by Antonio Citterio con Sergio Brioschi



Step_H Orizzontale è disponibile in:
2 altezze di 310 e 430 mm;
2 larghezze di 1500 e 1800 mm;
potenze termiche da 466 a 749 Watt.

*Step_H Horizontal is available on:
2 heights of 310 and 430 mm;
2 widths of 1500 and 1800 mm;
thermal powers from 466 to 749 Watt.*

Particolare radiatore Step_H Orizzontale
finitura Quartz 1 (cod. 1C)

Detail Step_H Horizontal radiator
Quartz 1 finished (cod. 1C)

Step_V

verticale/vertical

Designed by Antonio Citterio con Sergio Brioschi

STEP_V è la gamma di prodotti a sviluppo VERTICALE disponibili in molteplici misure e potenze. Nove modelli studiati per offrire un'ottimale adattabilità ad ogni tipologia di ambiente e ad ogni esigenza. L'ampiezza di gamma assicura il comfort ideale in ogni situazione.

STEP_V is the range of "VERTICAL" products available in numerous sizes and heating powers. Nine models have been designed for the complete adaptability to every type of room and the satisfaction of every need. The extension of the range ensures ideal comfort in every situation.

Radiatore Step_V Verticale
altezza 2000 mm
larghezza 910 mm
potenza termica 1530 Watt
finitura Cromato (cod. 50)

*Step_V Vertical radiator
height 2000 mm
width 910 mm
thermal power 1530 Watt
Chrome-plated finished (cod. 50)*





Radiatore Step_B Verticale
altezza 1240 mm
larghezza 500 mm
potenza termica 509 Watt
finitura Cromato (cod. 50)

*Step B Vertical radiator
height 1240 mm
width 500 mm
thermal power 509 Watt
Chrome Plated finished (cod. 50)*





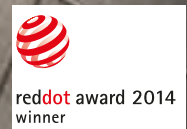
Step_B

Designed by Antonio Citterio con Sergio Brioschi

Ogni dettaglio di STEP è nato per essere perfetto. Ogni componente è frutto di un progetto in modellazione solida di ultima generazione. Nascono così linee sinuose e morbide, inconfondibili ed esclusive, che danno origine a riflessi unici.

Each and every STEP detail has been designed for perfection. All these components are the result of a latest-generation solid modeling program. The process permits the generation of unmistakably exclusive soft, wavy lines with a unique gleam and reflection.





Disponibile in 3 modelli di dimensioni e potenze studiate per garantire il miglior comfort della stanza da bagno. Ideale non solo come primaria fonte di calore ma anche come integrazione di impianti ad irraggiamento, e per seconde case, dove non è sempre presente un impianto termico. La dogia inferiore alloggia il controllo (push & round) della resistenza elettrica e permette, in un solo gesto, la gestione della temperatura in ambiente.

The 3 models available vaunt dimensions and powers researched to ensure the highest degree of comfort in the bathroom. This is the ideal solution not only as the principal source of heat but also in supplementing other radiant heating devices and in vacation homes where heating systems are not always installed. The lower flattened pipe contains the control unit (push & round) for the electric heater and lets you set the room temperature you require with just the push of a button.

Step_E

Designed by Antonio Citterio con Sergio Brioschi



Luce che disegna le forme, riflessi e profili che ne esaltano il design unico ed innovativo.

Il comando ergonomico push & round integrato nel radiatore garantisce, con un gesto semplice ed intuitivo il controllo del corpo scaldante: accensione, spegnimento, gestione della temperatura e dei parametri di funzionamento.

La dogia inferiore è l'alloggio della centralina elettronica che gestisce la resistenza elettrica; perfettamente integrata e certificata per lavorare in ambienti anche ad alto tasso di umidità, sempre nel massimo della sicurezza.

Light that designs shapes and reflections, together with profiles that enhance the unique, innovative design. The radiator's built-in ergonomic push & round control unit guarantees the adjustment of every heating function, from switch-on to switch-off, from the setting of the temperature to the other operational parameters with just one single, user-friendly gesture.

The lower flattened pipe contains the electronic control unit for the electric heater that is perfectly integrated and certified for operation in high humidity areas at the highest levels of reliability and safety.

Radiatore Step_E Elettrico

altezza 1255 mm
larghezza 500 mm
potenza elettrica 450 Watt
finitura Grigio Perla (cod. L6)

*Step_E Electric radiator
height 1255 mm
width 500 mm
electric power 450 Watt
Pearl Grey finished (cod. L6)*



Radiatore It Is

altezza 1208 mm
larghezza 500 mm
potenza termica 507 Watt
finitura Cromato (cod. 50)

*It Is radiator
height 1208 mm
width 500 mm*

*thermal power 507 Watt
Chrome Plated finished (cod. 50)*



It Is

Designed by Angeletti & Ruzza

Forma e funzione, calma, semplicità sono le muse ispiratrici del termoarredo IT IS.

Armonia, ritmo, equilibrio tra pieni e vuoti, proporzioni perfette, la più meticolosa cura del dettaglio rendono la struttura architettonica di IT IS chiara e leggibile donandole un senso di freschezza, pulizia e ordine.

Il design semplice ed immediato di IT IS è caratterizzato dalla matericità della cornice a sezione rettangolare che accoglie le barre orizzontali in posizione leggermente arretrata.

E' possibile dotare IT IS di barre portasalviette e/o utili mensoline che possono essere posizionate ovunque il cliente lo ritenga opportuno.

Forma e funzione, calma, semplicità sono le muse ispiratrici del termoarredo IT IS.

Armonia, ritmo, equilibrio tra pieni e vuoti, proporzioni perfette,

la più meticolosa cura del dettaglio rendono la struttura architettonica di IT IS chiara e leggibile donandole un senso di freschezza, pulizia e ordine.

Il design semplice ed immediato di IT IS è caratterizzato dalla matericità della cornice a sezione rettangolare che accoglie le barre orizzontali in posizione leggermente arretrata.

E' possibile dotare IT IS di barre portasalviette e/o utili mensoline che possono essere posizionate ovunque il cliente lo ritenga opportuno.

Accessorio porta salviette It Is

disponibile in 2 modelli, in 2 larghezze (500 e 600 mm)
e in due colori: cromato lucido e nero cromato.

The It Is towel rail

available in 2 models, in 2 widths (500 and 600 mm)
and in 2 colours: polished chrome and chrome black.



M'ama

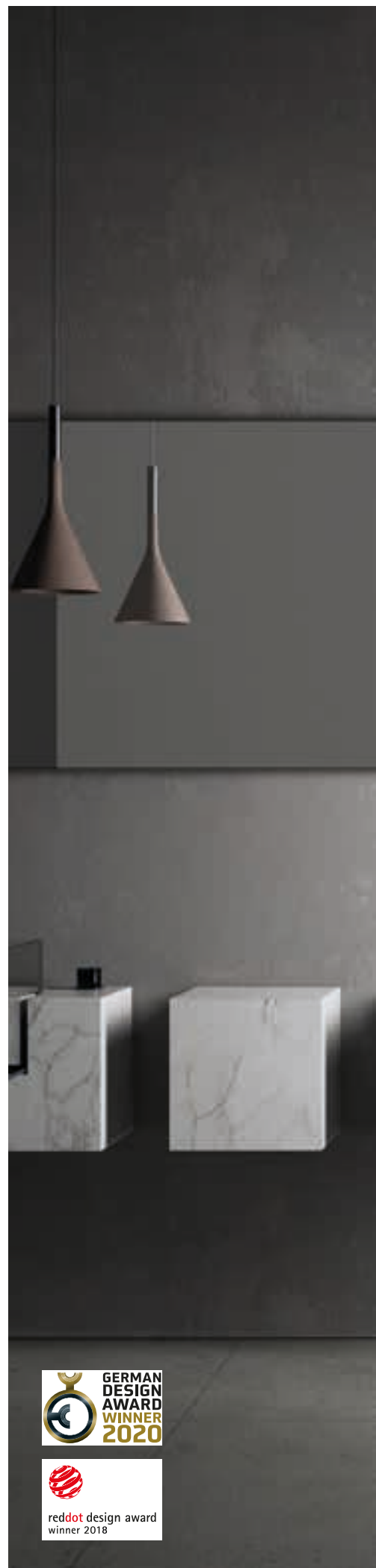
Designed by Angeletti & Ruzza

Semplicità e sostanza, purezza ed emozione: M'AMA è un termoarredo che soddisfa al meglio non solo criteri funzionali ma anche psicologici ed estetici. La forma è stata plasmata dalla logica dell'utilità e della semplicità, rigettando tutto ciò che è superfluo. L'utilità ha ridotto la forma all'essenziale rendendola bella e piena di significato, espressione profonda di qualità e design accurato che difficilmente col passare degli anni verrà percepito come obsoleto.

Semplicità e sostanza, purezza ed emozione: M'AMA è un termoarredo che soddisfa al meglio non solo criteri funzionali ma anche psicologici ed estetici. La forma è stata plasmata dalla logica dell'utilità e della semplicità, rigettando tutto ciò che è superfluo. L'utilità ha ridotto la forma all'essenziale rendendola bella e piena di significato, espressione profonda di qualità e design accurato che difficilmente col passare degli anni verrà percepito come obsoleto.

Particolare radiatore M'ama, finitura Bianco Opaco (cod. J8).

Detail M'ama radiator, Opaque White finished (cod. J8).





Dedalo

Designed by Synthesis

Il gioco dei pieni e dei vuoti, unitamente alla luce, mette in relazione DEDALO con la parete; la fonte di luce nascosta crea un insieme di luce e di ombra che percettivamente stacca il radiatore dalla parete, lo fa sembrare sospeso, facilitando inoltre l'appoggio delle salviette: la funzione, è intrinseca alla forma dell'oggetto, non lo condiziona, è una possibilità d'uso, la ricchezza formale dell'oggetto la racchiude. La parte idraulica, le valvole, non appare, è completamente celata alla vista, integrate nell'unico appoggio alla parete.

Il piano si scompone, con proporzioni classiche crea quinte di dimensioni crescenti, rese preziose dal taglio di luce che i piani formano all'interno: la luce colpisce in maniera diversa le superfici diversamente inclinate mutandone la percezione.

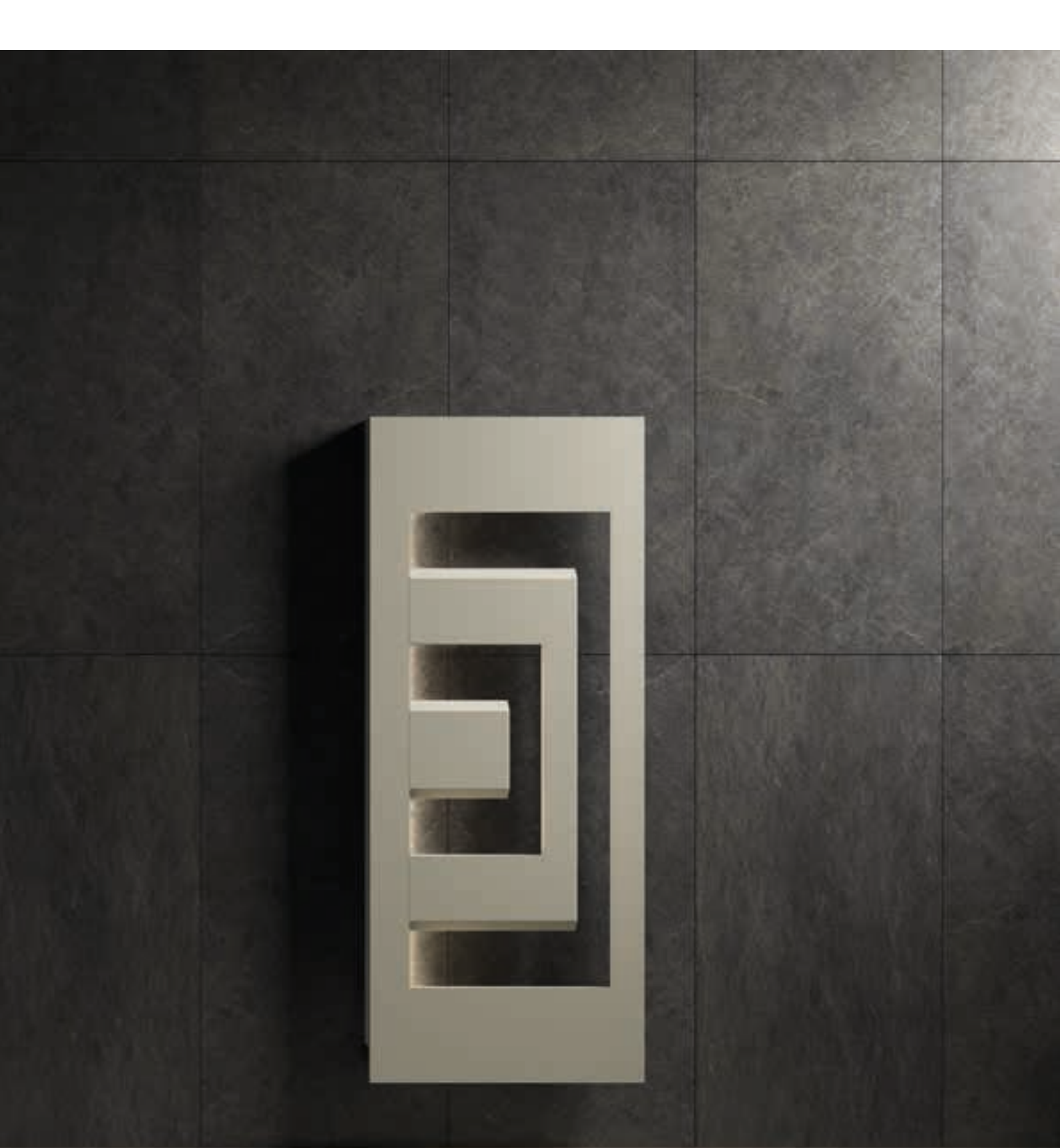
The play of solid and empty spaces and the play of light place DEDALO in a relationship with the walls; the hidden light source creates an mass of light and shadow that perceptively detaches the radiator from the wall to make it appear suspended while also facilitating the insertion of the towels: the object form is intrinsic to its function without conditioning it – the potential for use is enclosed in its formal abundance. The hydraulic element, or rather the valves do not come into view and is completely concealed, integrated into the one and only support against the wall.

The plane decomposes in classic proportions and creates wings of growing size rendered precious by the slices of light the planes form inside. Light strikes the differently surfaces differently to alter perception.

Dedalo è disponibile in:
2 altezze 900 e 1600 mm;
2 larghezze 498 e 660 mm;
2 potenze termiche 248 e 665 Watt.

*Dedalo is available on:
2 heights 900 and 1600 mm;
2 widths 498 and 660 mm;
2 thermal powers 248 and 665 Watt.*





Radiatore Dedalo con luce
altezza 1600 mm
larghezza 660 mm
potenza termica 665 Watt
finitura Quartz 1 (cod. 1C)

*Dedalo radiator with led
height 1600 mm
width 660 mm
thermal power 665 Watt
Quartz 1 finished (cod. 1C)*

radiatore Dedalo Elettrico
finitura Nero Satinato (cod. 30)

*Dedalo Electric radiator
Satin Black finished (cod. 30)*



Dedalo elettrico è disponibile in:
2 altezze 900 e 1600 mm;
2 larghezze 498 e 660 mm;
2 potenze elettriche 300 e 700 Watt.

*Dedalo electric is available on:
2 heights 900 and 1600 mm;
2 widths 498 and 660 mm;
2 electric powers 300 and 700 Watt.*



Dedalo

Designed by Synthesis



Dedalo nella versione S con luce
altezza 900 mm
larghezza 498 mm
potenza termica 248 Watt
finitura Purple Blue (cod. 1D)

*Dedalo S with led
height 900 mm
width 498 mm
thermal power 248 Watt
Purple Blue finished (cod. 1D)*

La fonte nascosta di DEDALO crea un insieme di luce e di ombra che lo fa sembrare sospeso, facilitando l'appoggio delle salviette.

The hidden source of DEDALO creates a combination of light and shade that makes it seem suspended, so that hanging towels is easy.

Sequenze

Designed by Angeletti & Ruzza



Radiatore Sequenze L
altezza 1735 mm
larghezza 500 mm
potenza termica 738 Watt
finitura Bianco Perla (cod. 16)

*Sequenze L radiator
height 1735 mm
width 500 mm
thermal power 738 Watt
Pearl White finished (cod. 16)*



Sequenze è un elemento scaldante che parla il linguaggio della contemporaneità: forme pulite e semplici che si inseriscono con naturalezza negli ambienti architettonici. Ricercare la forza della semplicità è molto difficile; c'è stato un lungo lavoro di collaborazione con l'ufficio sviluppo prodotto di Officina delle Idee per risolvere tutti i problemi legati alla funzionalità del termo arredo senza pregiudicare la forma progettata.

Sequenze is a heating element that speaks contemporary language: clean, simple forms that blend into architecture with natural ease. Finding the force of simplicity is harder than it looks, and required long work with the Officina delle Idee Product Development Office to solve all the problems linked to the functionality of the termoarredo without compromising the designed shape.



Sequenze è disponibile anche nella versione elettrica in:
2 altezze 845 e 1735 mm;
larghezza 500 mm;
2 potenze elettriche 260 e 520 Watt.

*Sequenze is also available in electric version in:
2 heights 845 and 1735 mm;
width 500 mm;
2 electric powers 260 and 520 Watt.*

Radiatore Sequenze Elettrico nella versione L
altezza 1735 mm
larghezza 500 mm
potenza elettrica 520 Watt
finitura Sunstone (cod. 2D)

*Sequenze L Electric radiator
height 1735 mm
width 500 mm
electric power 520 Watt
Sunstone finished (cod. 2D)*

Sequenze

Designed by Angeletti & Ruzza

Sequenze è disponibile in:
2 altezze 845 e 1735 mm;
larghezza 500 mm;
2 potenze termiche 386 e 738 Watt.

*Sequenze is available in:
2 heights 845 and 1735 mm;
width 500 mm;
2 thermal powers 386 and 738 Watt.*



Radiatore Sequenze nella versione S

altezza 845 mm
larghezza 500 mm
potenza termica 386 Watt
finitura Quartz 2 (cod. 2C)

*Sequenze S radiator
height 845 mm
width 500 mm
thermal power 386 Watt
Quartz 2 finished (cod. 2C)*

Quadraqua. Linea rigida, severa quasi la ragion d'essere della funzione che va oltre... Fortemente quadrato e modulato da una unità di misura che diventa proporzione.

Le mensole si fanno avanti per ospitare l'oggetto per poi fondersi tra mobile e acqua. Si veste di colore per essere presente in varie installazioni: notte, giorno o bagno.

Quadraqua. Strict, rigid lines are almost the raison d'être of a function that goes beyond ... Emphatically square and modulated by a unit of measure that becomes proportion.

The wall fixing brackets thrust forward to house the element before dissolving between it and water. Available in different colors for installation anywhere: in the bedroom, the bathroom, the living room.



Quadraqua

Designed by Domenico De Palo



Radiatore Quadraqua L

altezza 1828 mm
larghezza 300 mm
potenza termica 656 Watt
finitura Bianco Perla (cod. 16)

*Quadraqua L radiator
height 1828 mm
width 300 mm
thermal power 656 Watt
Pearl White finished (cod. 16)*



Integrazione tra forma e funzione.
Un elemento di design
che non ricorda il radiatore
ma un vero e proprio elemento d'arredo.

*Integration of form and function.
A design element that does not call
to mind a radiator,
but a real item of furnishing.*

Radiatore Quadraqua Elettrico nella versione L
altezza 1828 mm
larghezza 300 mm
potenza elettrica 500 Watt
finitura Flame Red (cod. 7D)

*Quadraqua L Electric radiator
height 1828 mm
width 300 mm
electric power 500 Watt
Flame Red finished (cod. 7D)*

Quadraqua

Designed by Domenico De Palo

Quadraqua è disponibile in:
2 altezze 1116 e 1828 mm;
larghezza 300 mm;
2 potenze termiche 417 e 656 Watt.

*Quadraqua is available in:
2 heights 1116 and 1828 mm;
width 300 mm;
2 thermal powers 417 and 656 Watt.*

Particolare radiatore Quadraqua
finitura Bianco Perla (cod. 16)

*Detail Quadraqua radiator
Pearl White finished (cod. 16)*



Tesi Runner,
la sinuosità come tratto caratteristico,
il dinamismo come protagonista assoluto
di ogni ambiente.

*The Tesi Runner model's sinuosity
is its distinctive feature
and makes dynamism the absolute
protagonist in every room.*

Radiatore Tesi Runner

12 elementi, altezza 1802 mm
potenza termica 1492 Watt
finitura Bruno Tabacco (cod. 1B)

*TESI Runner radiator
12 elements, height 1802 mm
thermal power 1492 Watt
Tobacco Brown finish (cod. 1B)*



Tesi Runner



Tesi Runner è disponibile in:
2 altezze 1802 e 2002 mm;
3 larghezze da 391 a 571 mm;
potenze termiche da 994 a 1668 Watt.

*Tesi Runner is available in:
2 heights 1802 and 2002 mm;
3 widths from 391 to 571 mm;
thermal powers from 994 to 1668 Watt.*

Radiatore Tesi Memory

10 elementi
altezza 1802 mm
potenza termica 1494 Watt
finitura Bianco Opaco (cod. J8)

Tesi Memory radiator

*10 elements
height 1802 mm
thermal power 1494 Watt
Opaque White finished (cod. J8)*



Tesi Memory è disponibile in:
2 altezze 1802 e 2002 mm;
3 larghezze da 394 a 654 mm;
potenze termiche da 896 a
1657 Watt.

*Tesi Memory is available:
2 heights 1802 and 2002 mm;
3 widths from 394 to 654 mm;
thermal powers from 896 to
1657 Watt.*

Tesi Memory,
come tutti i radiatori di
Tesi Collezione,
hanno nella dotazione
di serie: valvola, detentore,
mensole per l'installazione
in finitura coordinata,
valvola di sfiato cromata,
copritubo e rosetta
copriforo satinati.

*Like all the Tesi Collezione
radiators, the Tesi Memory model
comes standard
equipped with: valve, lockshield,
fixing bracket with coordinated
finish, chrome-plated vent valve,
and satin-finished pipe cover and
hole cover rose.*

Tesi Memory

L'originale intreccio dei tubi rende Tesi Memory un oggetto con un design unico.

Le finiture Surfaces ne esaltano l'originalità rendendolo protagonista di ogni ambiente.

The original interweaving of the pipes makes the Tesi Memory model a unique design object.

The Surfaces finishes enhance the originality to make it the main attraction in every room.

Radiatore Tesi Memory
10 elementi
altezza 1802 mm
potenza termica 1494 Watt
finitura Sunstone (cod. 2D)

*Tesi Memory radiator
10 elements
height 1802 mm
thermal power 1494 Watt
Sunstone finished (cod. 2D)*



Radiatore Tesi Join

10 elementi
altezza 2002 mm
potenza termica 1390 Watt
finitura Bianco Perla (cod. 16)

Tesi Join radiator

*10 elements
height 2002 mm
thermal power 1390 Watt
Pearl White finished (cod. 16)*





Tesi Join

Tesi Join va ad arricchire Tesi Collezione con la sua linea sinuosa ed accattivante. Le linee morbide che si intrecciano fanno di questo corpo scaldante il protagonista di ogni ambiente in cui viene inserito.

Tesi Join is the new addition to the Tesi Collection with winding, attractive lines. Interlacing pipes make this heating element the star of any room.

Tesi Join è disponibile in:
2 altezze 1802 e 2002 mm;
3 larghezze da 391 a 571 mm;
potenze termiche da 994 a 1668 Watt.

*Tesi Join is available:
2 heights 1802 and 2002 mm;
3 widths from 391 to 571 mm;
thermal powers from 994 to 1668 Watt.*

Radiatore Tesi Cromato

10 elementi
altezza 2002 mm
potenza termica 1112 Watt
finitura Cromato (cod. 50)

*Tesi Chrome Plated radiator
10 elements*

*height 2002 mm
thermal power 1112 Watt
Chrome Plated finished (cod. 50)*



Tesi Cromato

Le linee arrotondate del radiatore Tesi incontrano i riflessi della finitura cromata. Tesi Cromato reinterpreta il concetto di corpo scaldante rendendolo protagonista assoluto, oggetto di desiderio e catalizzatore d'insieme.

The rounded lines of the Tesi radiator match the reflections of the chrome-plated finish. The Tesi Chrome Plated model reinterprets the heating element concept to make it play the leading role and provide an object of desire, a catalyst for the whole.


Tesi Cromato è disponibile in:
2 altezze 1802 e 2002 mm;
3 larghezze da 384 a 564 mm;
potenze termiche da 795 a 1842 Watt.

*Tesi Chrome Plated radiator is available in:
2 heights 1802 e 2002 mm;
3 widths from 384 to 564 mm;
thermal powers from 795 to 1842 Watt.*



Radiatore Tesi Cromato, finitura Cromato (cod. 50).
Il radiatore Tesi Cromato è compatibile con gli stendini S e L Tondo 25 e con tutti gli appendini della Serie Hang Up.

*Tesi Chrome-plated radiator, Chrome-plated finished (cod. 50).
The Tesi Chrome-plated radiator is compatible with the towel rails S and L Tondo 25, and with all hangers of the Hang Up Series.*



Il materiale da forma e sostanza al calore, trasformandolo in benessere e comfort abitativo. PAGES riprende lo storico radiatore a cornice e lo reinterpreta nella forma, non solo come elemento riscaldante ma anche come oggetto decorativo che aggiunge alla funzione primaria di fornire calore all'ambiente quella di interagire armoniosamente con lo spazio che lo ospita, sia living che bagno.

The material gives shape and substance to heat, transforming it into well-being and living comfort. PAGES takes up the historic frame radiator and reinterprets it in its form, not only as a heating element but also as a decorative object which adds to the primary function of providing heat to the environment that of interacting harmoniously with the space that hosts it, both living and bathroom.



Radiatore Page
altezza 1770 mm
larghezza 500 mm
potenza termica 737 Watt
finitura Bianco Standard (cod. 01)

*Page radiator
height 1770 mm
width 500 mm
thermal power 737 Watt
Standard White finished (cod. 01)*



Vela

Vela è disponibile in:
4 altezze da 700 a 1820 mm;
4 larghezze da 460 a 760 mm;
16 potenze termiche da 314 a 1172 Watt.

*Vela is available in:
4 heights from 700 to 1820 mm;
4 widths from 460 to 760 mm;
16 thermal powers from 314 to 1172 Watt.*



Radiatore Vela
altezza 1820 mm
larghezza 660 mm
potenza termica 1038 Watt
finitura Nero (cod. 10)

*Vela radiator
height 1820 mm
width 660 mm
thermal power 1038 Watt
Black finished (cod. 10)*



Vela Elettrico è disponibile in:
4 altezze da 700 a 1820 mm;
larghezza 560 mm;
3 potenze elettriche da 400 a 1000 Watt.

*Vela Electric is available in:
4 heights from 700 to 1820 mm;
width 560 mm;
3 electric powers from 400 to 1000 Watt.*



Vela

elettrico/electric

VELA è disponibile anche nella versione elettrica con comando wireless che permette il controllo a distanza e la programmazione di tutte le funzioni del radiatore.

VELA is also available in the electric version with wireless control which allows remote control and programming of all the radiator functions.

Radiatore Vela Elettrico
altezza 1820 mm
larghezza 560 mm
potenza elettrica 1000 Watt
finitura Bianco Standard (cod. 01)

*Vela Electric radiator
height 1820 mm
width 560 mm
electric power 1000 Watt
Standard White finished (cod. 01)*



Jazz

Un'Armonia di forme intrise di tecnica ed improvvisazione nata dall'incontro tra due differenti sensibilità, Jazz è uno scaldasalviette estremamente versatile.


Rigorosamente squadrato nelle sue forme sobrie ed essenziali ben rappresenta la tendenza contemporanea.

A harmony of forms full of technique and improvisation coming from two different sensibilities, Jazz is an extremely versatile towel warmer.

Strictly squared in its sober and essential shape, it well represents the contemporary trend.

Jazz è disponibile in:
3 altezze da 890 a 1770 mm;
2 larghezze 500 e 600 mm;
5 potenze termiche da 438 a 961 Watt.

*Jazz is available in:
3 heights from 890 to 1770 mm;
2 widths 500 and 600 mm;
5 thermal powers from 438 to 961 Watt.*



Radiatore Jazz
altezza 1770 mm
larghezza 500 mm
potenza termica 859 Watt
finitura Agave (cod. 9N)

*Jazz radiator
height 1770 mm
width 500 mm
thermal power 859 Watt
Agave finished (cod. 9N)*





Radiatore Jazz Elettrico

altezza 1770 mm
larghezza 500 mm
potenza elettrica 1000 Watt
finitura Avorio (cod. 02)

*Jazz Electric radiator
height 1770 mm
width 500 mm
electric Ivory finished (cod. 02)*

Jazz

elettrico/electric



Jazz Elettrico è disponibile in:
3 altezze da 890 a 1770 mm;
larghezza 500 mm;
3 potenze elettriche da 500 a 1000 Watt.

*Jazz Electric is available in:
3 heights from 890 to 1770 mm;
width 500 mm;
3 electric powers from 500 to 1000 Watt.*



Radiatore Soul

altezza 1754 mm
larghezza 550 mm
potenza termica 821 Watt
finitura Blu Pastello (cod. G7)

*Soul radiator
height 1754 mm
width 550 mm
thermal power 821 Watt
Pastel Blue finished (cod. G7)*



Soul

Leggero, minimale ed essenziale,
Soul reinterpreta ogni ambiente.
Le sue prospettive lineari sono l'espressione
dell'evoluzione, coinvolgente incrocio
tra un collettore tondo ed un profilo piano,
capace di influenzare e caratterizzare
l'ambiente bagno, valorizzandone la personalità.

*Light, minimal and essential,
SOUL reinterprets any environment.
Its linear perspectives are the expression of the evolution,
fascinating encounter between a round collector
and a flat profile, able to influence and characterize
the bathroom's environment enhancing its personality.*

Soul è disponibile in:
3 altezze da 1054 a 1754 mm;
larghezza 550 mm;
3 potenze termiche da 478 a 821 Watt.

*Soul is available in:
3 heights from 1054 to 1754 mm;
width 550 mm;
3 thermal powers from 478 to 821 Watt.*



Radiatore Soul Elettrico

altezza 1418 mm
larghezza 550 mm
potenza elettrica 750 Watt
finitura Grigio Titanio Metallizzato (cod. L3).

*Soul Electric radiator
height 1418 mm
width 550 mm
electric power 750 Watt
Titanium Grey Metallic finished (cod. L3).*

Soul Elettrico è disponibile in:
3 altezze da 1054 a 1754 mm;
larghezza 550 mm;
3 potenze elettriche da 500 a 1000 Watt.

*Electric Soul is available in:
3 heights from 1054 to 1754 mm;
width 550 mm;
3 electric powers from 500 to 1000 Watt.*

Soul

elettrico/electric



Radiatore Soul Air
altezza 1418 mm
larghezza 550 mm
potenza termica 750 + 1000 Watt
finitura Grigio Medio (cod. 4D)

*Soul Air radiator
height 1418 mm
width 550 mm
thermal power 750 + 1000 Watt
Medium Grey finished (cod. 4D)*

Soul Air è disponibile in:
3 altezze da 1054 a 1754 mm;
larghezza 550 mm;
3 potenze elettriche da 500 a 1000 Watt.

*Soul Air is available in:
3 heights from 1054 to 1754 mm;
width 550 mm;
3 electric powers from 500 to 1000 Watt.*

Radiatore Funky
altezza 1810 mm
larghezza 500 mm
potenza termica 785 Watt
finitura Ghiaccio (cod. 3P)

*Funky radiator
height 1810 mm
width 500 mm
thermal power 785 Watt
Ice finished (cod. 3P)*



Funky



Caratteristiche originali,
ricche di personalità e creatività,
danno forma a questo scaldasalviette dalle linee essenziali.
Funky prende l'ispirazione dal ritmo che permea
le sue forme creando un approccio libero e versatile,
in grado di trasformare ed arredare
ogni ambiente bagno rendendolo protagonista.

*Original features full of personality and creativity,
give shape to this towel warmer of essential lines.
FUNKY takes inspiration from the rhythm
pervading its forms and creating a free and versatile approach,
able to transform and decorate any bathroom's space,
making it the leading actor.*

Funky è disponibile in:
3 altezze da 907 a 1810 mm;
2 larghezze 500 e 600 mm;
5 potenze termiche da 403 a 892 Watt.

*Funky is available in:
3 heights from 907 to 1810 mm;
2 widths 500 and 600 mm;
5 thermal powers from 403 to 892 Watt.*

Radiatore Funky Elettrico
altezza 1423 mm
larghezza 600 mm
potenza elettrica 750 Watt
finitura Grigio Manhattan (cod. 03)

*Funky Electric radiator
height 1423 mm
width 600 mm
electric power 750 Watt
Manhattan Grey finished (cod. 03)*



Funky

elettrico/electric



Get Up è disponibile in:
2 altezze 1076 e 1499 mm;
larghezza 550 mm;
2 potenze termiche di 625 e 775 Watt.

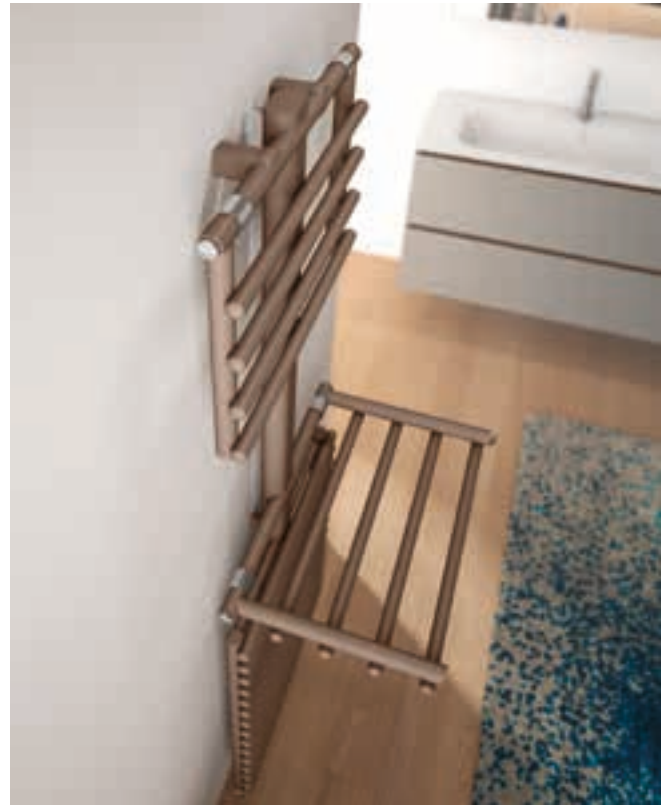
*Get Up is available on:
2 heights 1076 and 1499 mm;
width 550 mm;
2 thermal powers 625 and 775 Watt.*

Radiatore Get Up
altezza 1499 mm
larghezza 550 mm
potenza termica 775 Watt
finitura Sablé (cod. Y4)

*Get Up radiator
height 1499 mm
width 550 mm
thermal power 775 Watt
Sablé finished (cod. Y4)*



Get Up



Il radiatore Get Up grazie alle sue caratteristiche costruttive, può essere utilizzato come stendi biancheria, grazie al doppio snodo brevettato, permette l'apertura a 90° di alcune parti riscaldanti, abbinando in questo modo funzionalità e praticità (o potenziandone ancora di più la funzionalità e la praticità).

Get Up radiator thanks to its constructional features, it can be used as a clothes horse, thanks to the patented double pivot, allows the 90° opening of some heating parts, combining in this way functionality and practicality (or even more enhancing the functionality and practicality).



Get Up Elettrico è disponibile in:
2 altezze 1076 e 1499 mm;
larghezza 550 mm;
2 potenze elettriche 500 e 750 Watt.

*Get Up Electric is available in:
2 heights 1076 and 1561 1499;
width 550 mm;
2 thermal powers 500 and 750 Watt.*

Radiatore Get Up Elettrico
altezza 1499 mm
larghezza 550 mm
potenza elettrica 750 Watt
finitura Grigio Medio (cod. 4D)

*Get Up Electric radiator
height 1499 mm
width 550 mm
electric power 750 Watt
Medium Grey finished (cod. 4D)*

Get Up

elettrico/electric



Radiatore Get Up Air
altezza 1561 mm
larghezza 555 mm
potenza elettrica 750 Watt
finitura Bianco Standard (cod. 01)

*Get Up Air radiator
height 1561 mm
width 555 mm
thermal power 750 Watt
Standard White finished (cod. 01)*

Get Up Air Elettrico è disponibile in: 2 altezze 1138 e 1561 mm; larghezza 555 mm; 2 potenze elettriche 500 e 750 Watt.
Get Up Air Electric is available in: 2 heights 1138 and 1561 mm; width 555 mm; 2 thermal powers 500 and 750 Watt.



Radiatore Get Up Air Mix: altezza 1547 mm, larghezza 550 mm, potenza termica 706 Watt, finitura Bianco Standard (cod. 01).
Get Up Air Mix radiator: height 1547 mm, width 550 mm, thermal power 706 Watt, Standard White finished (cod. 01).



Like



Radiatore Like
altezza 1806 mm
larghezza 632 mm
potenza termica 1129 Watt
finitura Bruno Tabacco (cod. 1B)

*Like radiator
height 1806 mm
width 632 mm
thermal power 1129 Watt
Tobacco Brown finished (cod. 1B)*

Like è disponibile in:

4 altezze da 882 a 1806 mm;
3 larghezze da 482 a 632 mm;
12 potenze termiche da 435 a 1129 Watt.

Like is available in:

*4 heights from 882 to 1806 mm;
3 widths from 482 to 632 mm;
12 thermal powers from 435 to 1129 Watt.*




LIKE radiatore elegante, discreto e con una personalità decisa, grazie alla cornice e alla leggerezza dei tubi, un vero e proprio elemento d'arredo. Disponibile in 4 altezze e 3 larghezze.

LIKE is an elegant radiator, discreet and with a decided personality, thanks to its cornice and lightweight tubes, a real item of furnishing. Available in 4 heights and 3 widths.

Particolare radiatore Like
finitura Bruno Tabacco (cod. 1B)

*Detail Like radiator
Tobacco Brown finished (cod. 1B)*



Radiatore Like
altezza 1806 mm, larghezza 632 mm,
potenza termica 1129 Watt,
finitura Bianco Perla (cod. 16).
Accessorio Hang Up Tondo 55,
finitura Bruno Tabacco (cod. 1B).
Il radiatore Like è compatibile con la Serie
Hang Up e nella versione Orizzontale può
essere installato Bubble.

Like Radiator
height 1806 mm, width 632 mm
thermal power 1129 Watt,
Pearl White finished (cod. 16).
Accessory Hang Up Tondo 55,
Tobacco Brown finished (cod. 1B).
The Like radiator is compatible with the Hang
Up Series; Bubble can be installed on the
Horizontal version.



Radiatore Novo Cult

altezza 1567 mm
larghezza 500 mm
potenza termica 794 Watt
finitura Nero Satinato (cod. 30)

*Novo Cult radiator
height 1567 mm
width 500 mm
thermal power 794 Watt
Satin Black finished (cod. 30)*

Novo Cult

NOVO CULT rappresenta il richiamo contemporaneo allo stile della tradizione. Un raffinato Termoarredo che, grazie all'importante cornice arrotondata rifinita a mano, racchiude in sé tutte le caratteristiche tecniche e formali del classico radiatore da bagno.

NOVO CULT represents the contemporary appeal of traditional style.

A refined Termoarredo which, thanks to its important hand-finished rounded cornice, embodies all the technical and formal features of the classic bathroom radiator.

Novo Cult è disponibile in:
4 altezze da 807 a 1807 mm;
3 larghezze da 450 a 600 mm;
12 potenze termiche da 391 a 1099 Watt.

*Novo Cult is available in:
4 heights from 807 to 1807 mm;
3 widths from 450 to 600 mm;
12 thermal powers from 391 to 1099 Watt.*





Radiatore Novo Cult Cromato

altezza 1807 mm
larghezza 600 mm
potenza termica 769 Watt
finitura Cromato (cod. 50)

*Novo Cult Chrome Plated radiator
height 1807 mm
width 600 mm
thermal power 769 Watt
Chrome Plated finished (cod. 50)*

NOVO CULT nella versione cromata risalta la rigorosa attenzione ai dettagli, particolari che fanno la differenza nel moderno spazio abitativo. Disponibile in 4 altezze e 3 larghezze. Grazie alla resistenza elettrica (disponibile come optional) può funzionare anche quando l'impianto è spento.

NOVO CULT in the chrome plated version stresses the rigorous attention to details, particulars that make the difference in modern living space. Available in 4 heights and 3 widths. Thanks to the electric heater (optional) it can work even when the heating system is turned off.

Novo Cult

cromato/*chrome plated*

Novo Cult Cromato è disponibile in:
4 altezze da 807 a 1807 mm;
3 larghezze da 450 a 600 mm;
12 potenze termiche da 274 a 769 Watt.

*Novo Cult Chrome Plated is available in:
4 heights from 807 to 1807 mm;
3 widths from 450 to 600 mm;
12 thermal powers from 274 to 769 Watt.*



Particolare radiatore Novo Cult Cromato
finitura Cromato (cod. 50).

Accessorio Hang Up Fiore 75, finitura Luxury Black (cod. J3).
Il radiatore Novo Cult Cromato è compatibile con la Serie Hang Up.

*Detail Novo Cult Chrome-plated radiator
Chrome-plated finished (cod. 50).*

*Accessory Hang Up Fiore 75, Luxury Black finished (cod. J3).
The Novo Cult Chrome-plated radiator is compatible
with the Hang Up Series.*

Flauto è disponibile in:
4 altezze da 810 a 1762 mm;
5 larghezze da 456 a 756 mm;
20 potenze termiche da 411 a 1324 Watt.

*Flauto is available in:
4 heights from 810 to 1762 mm;
5 widths from 456 to 756 mm;
20 thermal powers from 411 to 1324 Watt.*



Flauto



Flauto è uno scalda salviette la cui geometria segue le moderne tendenze dell'arredo. Grazie alla sobrietà del disegno e alle sue prestazioni è ideale per ogni ambiente o spazio abitativo.

Flauto is a towel warmer with a geometrical shape that follows modern furnishing trends. Thanks to the sobriety of its design and to its performance, it is ideal for any environment or living space.

Radiatore Flauto
altezza 1762 mm
larghezza 606 mm
potenza termica 1109 Watt
finitura Marrone (cod. 09)

*Flauto radiator
height 1762 mm
width 606 mm
thermal power 1109 Watt
Brown finished (cod. 09)*



Flauto 2



Radiatore Flauto 2

altezza 1762 mm
larghezza 606 mm
potenza termica 1623 Watt
finitura Avorio (cod. 02)

*Flauto 2 radiator
height 1762 mm
width 606 mm
thermal power 1623 Watt
Ivory finished (cod. 02)*



Particolare radiatore Flauto Cromato, finitura Cromato (cod. 50).
Accessorio Hang Up Fiore, finitura Nero (cod. 10).

*Detail Flauto Chrome Plated radiator, Chrome-plated finished (cod. 50).
Accessory Hang Up Fiore, Black finished (cod. 10).*

La versione cromata di Flauto
è una moderna alternativa
per un design di qualità
in grado di valorizzare
ogni contesto in cui viene inserito.

*The Chrome Plated version of Flauto
is a modern alternative offering quality design
to enhance any setting where it is installed.*


Flauto

cromato/chrome plated

Radiatore Flauto Cromato
altezza 1558 mm
larghezza 556 mm
potenza termica 613 Watt
finitura Cromato (cod. 50)

*Flauto Chrome Plated radiator
height 1558 mm
width 613 mm
thermal power 613 Watt
Chrome Plated finished (cod. 50)*





Filo è uno scalda salviette dalle linee inconfondibili, grazie alla fusione di elementi in acciaio estremamente proporzionati.

Filo is a towel warmer with unmistakable lines, thanks to the combination of extremely well proportioned steel elements.

Filo è disponibile in:
4 altezze da 785 a 1709 mm;
3 larghezze da 466 a 616 mm;
12 potenze termiche da 376 a 1034 Watt.

*Filo is available in:
4 heights from 785 to 1709 mm;
3 widths from 466 to 616 mm;
12 thermal powers from 376 to 1034 Watt.*

Filo



Radiatore Filo
altezza 1709 mm
larghezza 616 mm
potenza termica 1034 Watt
finitura Flame Red (cod. 7D)

*Filo radiator
height 1709 mm
width 616 mm
thermal power 1034 Watt
Flame Red finished (cod. 7D)*

Radiatore Novo
altezza 1808 mm
larghezza 600 mm
potenza termica 1116 Watt
finitura Amaranto (cod. 06)

*Novo radiator
height 1808 mm
width 600 mm
thermal power 1116 Watt
Claret finished (cod. 06)*



Novo

Novo è disponibile in:
4 altezze da 764 a 1808 mm;
7 larghezze da 400 a 1000 mm;
28 potenze termiche da 348 a 1797 Watt.

*Novo is available in:
4 heights from 764 to 1808 mm;
7 widths from 400 to 1000 mm;
28 thermal powers from 348 to 1797 Watt.*



Particolare radiatore Novo, finitura Amaranto (cod. 06).

Detail Novo radiator, Claret finished (cod. 06).

NOVO è lo scaldasalviette per eccellenza,
studiato specificatamente per l'ambiente bagno.
Con 4 altezze e 7 larghezze può soddisfare
qualsiasi esigenza dimensionale e calorica.

*NOVO is the towel warmer for excellence,
specifically designed for the bathroom.
With 4 heights and 7 widths it can satisfy
any demand for dimensions and heating power.*



Radiatore Novo Cromato

altezza 1808 mm
larghezza 600 mm
potenza termica 758 Watt
finitura Cromato (cod. 50)

*Novo Chrome Plated radiator
height 1808 mm
width 600 mm
thermal power 758 Watt
Chrome Plated finished (cod. 50)*

Novo Cromato è disponibile in:
4 altezze da 764 a 1808 mm;
7 larghezze da 400 a 1000 mm;
28 potenze termiche da 242 a 1236 Watt.

*Novo Chrome Plated is available in:
4 heights from 764 to 1808 mm;
7 widths from 400 to 1000 mm;
28 thermal powers from 242 to 1236 Watt.*

Novo

cromato/*chrome plated*



Radiatore Novo Cromato Elettrico
altezza 1808 mm
larghezza 750 mm
potenza elettrica 1000 Watt
finitura Cromato (cod. 50)

*Novo Chrome Plated Electric radiator
height 1808 mm
width 750 mm
electric power 1000 Watt
Chrome Plated finished (cod. 50)*

Novo Cromato è il modello con finitura cromata della gamma.
Disponibile in versione idraulica
e in versione elettrica con comando wireless.

*Novo Chrome Plated is the chrome-finished model in the range.
Available in water-connected
and electric versions with wireless control.*

Dettaglio radiatore Novo Cromato
finitura Cromato (cod. 50).

Accessorio Stendino Tondo Large, finitura Grigio Quarzo (cod. 31).

*Detail Novo Chrome-plated radiator
Chrome-plated finished (cod. 50).*

Accessory Towel rail Tondo Large, Quartz Grey finished (cod. 31)



Radiatore Novo Elettrico
altezza 1808 mm
larghezza 500 mm
potenza elettrica 1000 Watt
finitura Bianco Standard (cod. 01)

*Novo Electric radiator
height 1808 mm
width 500 mm
electric power 1000 Watt
Standrad White finished (cod. 01)*



NOVO nella versione solo elettrica è la soluzione ideale per gli spazi abitativi, dove non sia possibile o conveniente il normale allacciamento all'impianto di riscaldamento. Disponibile in 4 altezze e in 500 mm di larghezza.

In the electric-only version, NOVO is the ideal solution for living spaces where it is not possible or convenient to connect to the normal heating system. Available in 4 heights and width 500 mm.



Particolare radiatore Novo Elettrico, finitura Bianco Standard (cod. 01),
Accessorio Stendino Tondo Large, finitura Bianco Standard (cod. 01).

*Detail Novo Electric radiator, Standard White finished (cod. 01),
Accessory Towel rail Tondo Large, Standard White finished (cod. 01).*

Novo Elettrico è disponibile in:
4 altezze da 764 a 1808 mm;
larghezza 500 mm;
3 potenze elettriche da 400 a 1000 Watt.

*Novo Electric is available in:
4 heights from 764 to 1808 mm;
width 500 mm;
3 electric powers from 400 to 1000 Watt.*

Radiatore Quadré
altezza 1517 mm
larghezza 580 mm
potenza termica 863 Watt
finitura Bianco Standard (cod. 01)

*Quadré radiator
height 1517 mm
width 580 mm
thermal power 863 Watt
Standard White finished (cod. 01)*



Quadré

Radiatore scaldasalviette in acciaio con elementi a tubi rettangolari, Quadré nasce da un richiamo contemporaneo allo stile della tradizione.

Un Termoarredo che, grazie alla particolare cornice rettangolare, racchiude in sé tutte le caratteristiche tecniche e formali del radiatore da bagno.

Steel towel radiator with rectangular tubular elements, Quadré represents the contemporary appeal of traditional style. A Termoarredo which, thanks to the special rectangular frame, embodies all the technical and formal features of the classic bathroom radiator.

Quadré è disponibile in:
4 altezze da 872 a 1818 mm;
5 larghezze da 430 a 730 mm;
20 potenze termiche da 348 a 1221 Watt.

*Quadré is available in:
4 heights from 872 to 1818 mm;
5 widths from 430 to 730 mm;
20 thermal powers from 348 to 1221 Watt.*



Quadré Elettrico, altezza 1517 mm, larghezza 530 mm, potenza elettrica 700 Watt. Finitura Nero Opaco (cod. K1).

Electric Quadré, height 1517 mm, width 530 mm, electric power 700 Watt. Black Matt finished (cod. K1)



Rigo è disponibile in:
3 altezze da 373 a 985 mm;
3 larghezze da 520 a 1520 mm;
9 potenze termiche da 240 a 1716 Watt.

*Rigo is available in:
3 heights from 373 to 985 mm;
3 widths from 520 to 1520 mm;
9 thermal powers from 240 to 1716 Watt.*

Rigo

Rigo, è un radiatore in acciaio che si presenta con linee semplici, ma non banali. Proporzione, eleganza e stile, caratterizzano Rigo collocandolo specialmente in sala da bagno o cucina. Le misure e la forma, rispondono ad esigenze molto precise di spazio con un'attenzione particolare alle proporzioni.

Rigo is a steel radiator with simple lines that avoid cliché. Proportion, elegance, and style all characterize Rigo and make insertion particularly appropriate in the bathroom or kitchen. The dimensions and shapes provide response to extremely precise requirements in terms of space with extra attention dedicated to proportion.



Radiatore Rigo
14 elementi
altezza 543 mm
larghezza 1520 mm
potenza termica 967 Watt
finitura Rosso (cod. 05)

*Rigo radiator
14 elements
height 543 mm
width 1520 mm
thermal power 967 Watt
Red finished (cod. 05)*



Oddo



Radiatore Oddo

altezza 1584 mm
larghezza 500 mm
potenza termica 753 Watt
finitura Avorio (cod. 02)

*Oddo radiator
height 1584 mm
width 500 mm
thermal power 753 Watt
Ivory finished (cod. 02)*



Radiatore Oddo

particolare dei collettori
e dei tubi lato semiovale
finitura Avorio (cod. 02).

*Oddo radiator
detail of the manifolds and tubes,
semi-oval side
Ivory finished (cod. 02).*

ODDO, scaldasalviette con cornice,
caratterizzato dalla doppia personalità.
La scelta del lato estetico
s'interpreta al momento dell'installazione,
lato con tubo piatto, lato con tubo arrotondato.
Disponibile in 4 altezze e 3 larghezze.

*ODDO, the towel warmer with a cornice,
has a dual personality.
Its appearance is decided at the moment of installation,
choosing to present the side with flat tubes
or the side with rounded tubes.
Available in 4 heights and 3 widths.*

Oddo è disponibile in:
4 altezze da 804 a 1884 mm;
3 larghezze da 450 a 600 mm;
12 potenze termiche da 374 a 1058 Watt.

*Oddo is available in:
4 heights from 804 to 1884 mm
3 widths from 450 to 600 mm
12 thermal powers from 374 to 1058 Watt.*



Radiatore Oddo
dettaglio dei collettori e dei tubi lato piatto
finitura Avorio (cod. 02).

*Oddo radiator
detail of the manifolds and tubes,
right side
Ivory finished (cod. 02).*

Radiatore Kart
altezza 1757 mm
larghezza 500 mm
potenza termica 845 Watt
finitura Amaranto (cod. 06)

*Kart radiator
height 1757 mm
width 500 mm
thermal power 845 Watt
Claret finished (cod. 06)*



Kart è disponibile in:
4 altezze da 725 a 1757 mm;
3 larghezze da 500 a 750 mm;
12 potenze termiche da 356 a 1182 Watt.

*Kart is available in:
4 heights from 725 to 1757 mm;
3 widths from 500 to 750 mm;
12 thermal powers from 356 to 1182 Watt.*

Kart

Il radiatore Kart grazie alle sue elevate prestazioni è un radiatore adatto a stanze da bagno di grandi dimensioni. Gli ampi spazi tra i tubi scaldanti consentono un perfetto utilizzo come scalda salviette.

Kart radiator thanks to its high performance, is a radiator suitable for large bathrooms. The wide spaces between the tubes allow perfect use as a towel warmer.

Dettaglio radiatore Kart, finitura Amaranto (cod. 06), accessorio Hang Up Tondo 82, finitura Amaranto (cod. 06). Il radiatore Kart è compatibile con tutti gli Stendini e gli Accessori della Serie Hang Up.

Detail Kart radiator, Claret finished (cod. 06), accessory Hang Up Tondo 82, Claret finished (cod. 06). The Kart radiator is compatible with all towel rails and Accessories of the Hang Up Series.





Radiatore Ellipsis_B
altezza 1620 mm
larghezza 500 mm
potenza termica 735 Watt
finitura Bianco Standard (cod. 01)

*Ellipsis_B radiator
height 1620 mm
width 500 mm
thermal power 735 Watt
Standard White finished (cod. 01)*

Ellipsis_B



Lo scaldasalviette ELLIPSIS è l'ideale per ambienti raffinati.
Con la sua versatilità trasforma lo spazio diventando
il protagonista assoluto di ogni stile di arredamento.

*The ELLIPSIS towel warmer is ideal for refined environments.
With its versatility, it transforms the space becoming the
absolute protagonist of every style of furniture.*



Pareo

Pareo è uno scaldasalviette sobrio e leggero, grazie alla geometria dei tubi ovali. Come tutta la gamma dei radiatori da bagno Irsap, Pareo è disponibile in infinite finiture cromatiche (vedi cartella colori a fine catalogo).

Pareo is a sober and light towel warmer, thanks to the geometry of its oval tubes. Like the whole range of Irsap bathroom radiators, Pareo is available in numerous colour finishes (see colour chart at the end of the catalogue).

Radiatore Pareo
altezza 1800 mm
larghezza 500 mm
potenza termica 851 Watt
finitura Marrone (cod. 09)

*Pareo radiator
height 1800 mm
width 500 mm
thermal power 851 Watt
Brown finished (cod. 09)*

Particolare radiatore Pareo, finitura Marrone (cod. 09).

Detail Pareo radiator, Brown finished (cod. 09).



Pareo

Pareo è disponibile in:
3 altezze da 800 a 1800 mm;
6 larghezze da 400 a 750 mm;
18 potenze termiche da 308 a 1189 Watt.

*Pareo is available in:
3 heights from 800 to 1800 mm;
6 widths from 400 to 750 mm;
18 thermal powers from 308 to 1189 Watt.*



Grazie alla resistenza elettrica (disponibile come optional) Pareo può funzionare anche quando l'impianto di riscaldamento è spento.

Thanks to the electric heater (optional) it can work even when the heating system is turned off.



Radiatore Net
altezza 1760 mm
larghezza 500 mm
potenza termica 942 Watt
finitura Bianco Standard (cod. 01)

*Net radiator
height 1760 mm
width 500 mm
thermal power 942 Watt
Standard White finished (cod. 01)*

Net

Il radiatore Net cambia la geometria del profilo dei tubi orizzontali. La forma rettangolare conferisce a questo scaldasalviette una spiccata personalità valorizzando l'ambiente bagno.

Net changes the geometry of the profile of horizontal tubes. Its rectangular shape gives this towel warmer a pronounced personality that enhances the bathroom environment.



Net è disponibile in:
4 altezze da 800 a 1760 mm;
3 larghezze da 500 a 750 mm;
12 potenze termiche da 447 a 1377 Watt.

*Net is available in:
4 heights from 800 to 1760 mm;
3 widths from 500 to 750 mm
12 thermal powers from 447 to 1377 Watt.*



Radiatore Net Elettrico
altezza 1830 mm
larghezza 500 mm
potenza elettrica 1000 Watt
finitura Bianco Standard (cod. 01)

*Net Electric radiator
height 1830 mm
width 500 mm
electric power 1000 Watt
Standard White finished (cod. 01)*

Net

elettrico/*electric*

Net Elettrico è disponibile in:
3 altezze da 870 a 1830 mm;
larghezza 500 mm;
3 potenze elettriche da 500 a 1000 Watt.

*Net Electric is available in:
3 heights from 870 to 1830 mm;
width 500 mm
3 electric powers from 500 to 1000 Watt.*



Particolare radiatore Net, finitura Bianco Standard (cod. 01). Accessorio Hang Up Fiore 75, finitura Porpora Traffico (cod. R6). Il radiatore Net è compatibile con tutti gli Accessori e gli Stendini della Serie Hang Up.

Detail Net radiator, Standard White finished (cod. 01). Accessory Hang Up Fiore 75, Purple Traffic finished (cod. R6). The Net radiator is compatible with all Accessories and towel rails of the Hang Up Series.





Geo



Radiatore Geo
altezza 1850 mm
larghezza 500 mm
potenza termica 911 Watt
finitura Grigio Medio (cod. 4D)

*Geo radiator
height 1850 mm
width 500 mm
thermal power 911 Watt
Medium Grey finished (cod. 4D)*

Geo è disponibile in:
4 altezze da 818 a 1850 mm;
5 larghezze da 450 a 750 mm;
20 potenze termiche da 360 a 1262 Watt.

*Geo is available in:
4 heights from 818 to 1850 mm;
5 widths from 450 to 750 mm;
20 thermal powers from 360 to 1262 Watt.*



Particolare Radiatore Geo, finitura Bianco Standard (cod. 01).
Accessorio Hang Up Tondo 82, finitura Cromato (cod. 50).

*Detail Geo radiator, Standard White finished (cod. 01).
Accessory Hang Up Tondo 82, Chrome-plated finished (cod. 50).*

GEO è disponibile anche nella versione
con attacchi 50 mm.
Con l'inserimento di una speciale resistenza elettrica
(disponibile come optional) può funzionare anche
nei periodi in cui l'impianto di riscaldamento è spento.

GEO is also available in a version
with 50 mm connectors.
When fitted with a special electric heater (optional)
it can work even in periods when
the heating system is turned off.

Geo



Radiatore Geo
altezza 1850 mm
larghezza 500 mm
potenza termica 911 Watt
finitura Bianco Standard (cod. 01)

Geo radiator
height 1850 mm
width 500 mm
thermal power 911 Watt
Standard White finished (cod. 01)



Radiatore Venus

altezza 1720 mm, larghezza 740 mm,
potenza termica 1163 Watt,
finitura Bianco Standard (cod. 01).
Accessorio Hang Up Quadro 75,
finitura Purple Blue (cod. 1D).
Il radiatore Venus è compatibile
con Stendini e Accessori della Serie Hang Up.

Venus radiator

height 1720 mm, width 740 mm
thermal power 1163 Watt,
Standard White finished (cod. 01).
Accessory Hang Up Quadro 75,
Purple Blue finished (cod. 1D).
The Venus radiator is compatible with towel rails
and Accessories of the Hang Up Series.





Venus

VENUS in versione Cromata
rappresenta un termoarredo
dalla forte personalità
che segue lo stile moderno.

VENUS in the Chrome Plated version
is a termoarredo with a strong personality
that follows modern style.

Venus è disponibile in:
4 altezze da 818 a 1720 mm;
3 larghezze da 497 a 740 mm;
12 potenze termiche da 366 a 1163 Watt.

Venus is available in:
4 heights from 818 to 1720 mm;
3 widths from 497 to 740 mm;
12 thermal powers from 366 to 1163 Watt.



Venus Cromato è disponibile in:
4 altezze da 818 a 1720 mm;
3 larghezze da 497 a 740 mm;
12 potenze termiche da 239 a 783 Watt.

Venus Chrome Plated is available in:
4 heights from 818 to 1720 mm;
3 widths from 497 to 740 mm;
12 thermal powers from 239 to 783 Watt.

Venus

cromato/*chrome plated*



Particolare radiatore Venus Cromato
finitura Cromato (cod. 50)

*Detail Venus Chrome Plated radiator
Chrome Plated finished (cod. 50)*



Radiatore Ares
altezza 1720 mm
larghezza 530 mm
potenza termica 853 Watt
finitura Bianco Standard (cod. 01)

*Ares radiator
height 1720 mm
width 530 mm
thermal power 853 Watt
Standard White finished (cod. 01)*



Ares

ARES:
il classico radiatore scaldaserviette di Irsap.
Disponibile in finitura
Bianco Standard e Cromata.

*ARES:
the classic Irsap towel warmer radiator.
Available in a standard White
or Chrome Plated finished.*

Ares è disponibile in:
4 altezze da 818 a 1720 mm;
5 larghezze da 430 a 730 mm;
20 potenze termiche da 324 a 1135 Watt.

*Ares is available in:
4 heights from 818 to 1720 mm;
5 widths from 430 to 730 mm;
20 thermal powers from 324 to 1135 Watt.*



Radiatore Ares Cromato
altezza 1720 mm
larghezza 530 mm
potenza termica 568 Watt
finitura Cromato (cod. 50)

*Ares Chrome Plated radiator
height 1720 mm
width 530 mm
thermal power 568 Watt
Chrome Plated finished (cod. 50)*

Ares

cromato/*chrome plated*

Ares Cromato è disponibile in:
4 altezze da 818 a 1720 mm;
5 larghezze da 430 a 730 mm;
20 potenze termiche da 211 a 764 Watt.

*Ares Chrome plated is available in:
4 heights from 818 to 1720 mm;
5 widths from 430 to 730 mm;
20 thermal powers from 211 to 764 Watt.*

Particolare radiatore Ares Cromato, finitura Cromato (cod. 50), accessorio Hang Up Fiore 75, finitura Cromato (cod. 50). Il radiatore Ares Cromato è compatibile con tutti gli Stendini e tutti gli Accessori della Serie Hang Up. Anche Bubble può essere installato nella versione Orizzontale.

Detail Ares Chrome-plated radiator, Chrome-plated finished (cod. 50), accessory Hang Up Fiore 75, Chrome-plated finished (cod. 50). The Ares Chrome-plated radiator is compatible with all towel rails and Accessories of the Hang Up Series. Bubble can also be installed on the Horizontal version.





Radiatore Ares Elettrico

altezza 1720 mm

larghezza 580 mm

potenza elettrica 1000 Watt

finitura Bianco Standard (cod. 01)

Ares Electric radiator

height 1720 mm

width 580 mm

electric power 1000 Watt

Standard White finished (cod. 01)

Ares

elettrico/electric

La versione elettrica,
con resistenza on-off,
completa la gamma di questo termoarredo.

*The electric version,
with on-off heater,
completes the range of this termoarredo.*



Ares Elettrico è disponibile in:
4 altezze da 818 a 1720 mm;
larghezza 580 mm;
3 potenze elettriche da 400 a 1000 Watt.

*Ares Electric is available in:
4 heights from 818 to 1720 mm;
width 580 mm;
3 electric powers from 400 to 1000 Watt.*

Radiatore Ares Cromato Elettrico
altezza 1720 mm
larghezza 580 mm
potenza elettrica 700 Watt
finitura Cromato (cod. 50)

*Ares Chrome Plated Electric radiator
height 1720 mm
width 580 mm
electric power 700 Watt
Chrome Plated finished (cod. 50)*



Tolé



Radiatore Tolé
altezza 1902 mm
larghezza 581 mm
potenza termica 578 Watt
finitura Cromato (cod. 50)

*Tolé radiator
height 1902 mm
width 581 mm
thermal power 578 Watt
Chrome-plated finished (cod. 50)*

TOLÉ radiatore in ottone cromato,
dalla spiccata forma quadrata
la cui geometria conquista tutti gli spazi abitativi.

*TOLÉ radiator in chrome-plated brass
with a pronounced square shape,
with a geometry that suits every space in the home.*

Tolé è disponibile in:
3 altezze da 842 a 1902 mm;
2 larghezze 481 e 581 mm;
potenze termiche da 231 a 578 Watt.

*Tolé is available in:
3 heights from 842 to 1902 mm;
2 widths 481 and 581 mm;
thermal powers from 231 to 578 Watt.*





Particolare radiatore Tolé
finitura Cromato (cod. 50)

*Detail Tolé radiator
Chrome Plated finished (cod. 50)*

Radiatore in acciaio inox caratterizzato da elementi orizzontali e dall'insieme essenziale ed elegante, che arricchisce l'ambiente bagno non solo di un elemento riscaldante ma anche di un oggetto decorativo.
E' uno scaldasalviette che unisce efficienza e praticità nel collocare gli asciugamani semplificando anche le operazioni di pulizia

*Stainless steel radiator characterized by horizontal elements and an essential and elegant set, which enriches the bathroom environment not only of a heating element but also of a decorative object.
It is a towel warmer that combines efficiency and practicality in placing towels, also simplifying cleaning operations.*



Blues



Radiatore Blues

altezza 1400 mm
larghezza 500 mm
potenza termica 389 Watt
finitura Specchio (cod. IS)

Tolé radiator
height 1902 mm
width 581 mm

*thermal power 474 Watt
Chrome-plated finished (cod. 50)*

Radiatore Stilé

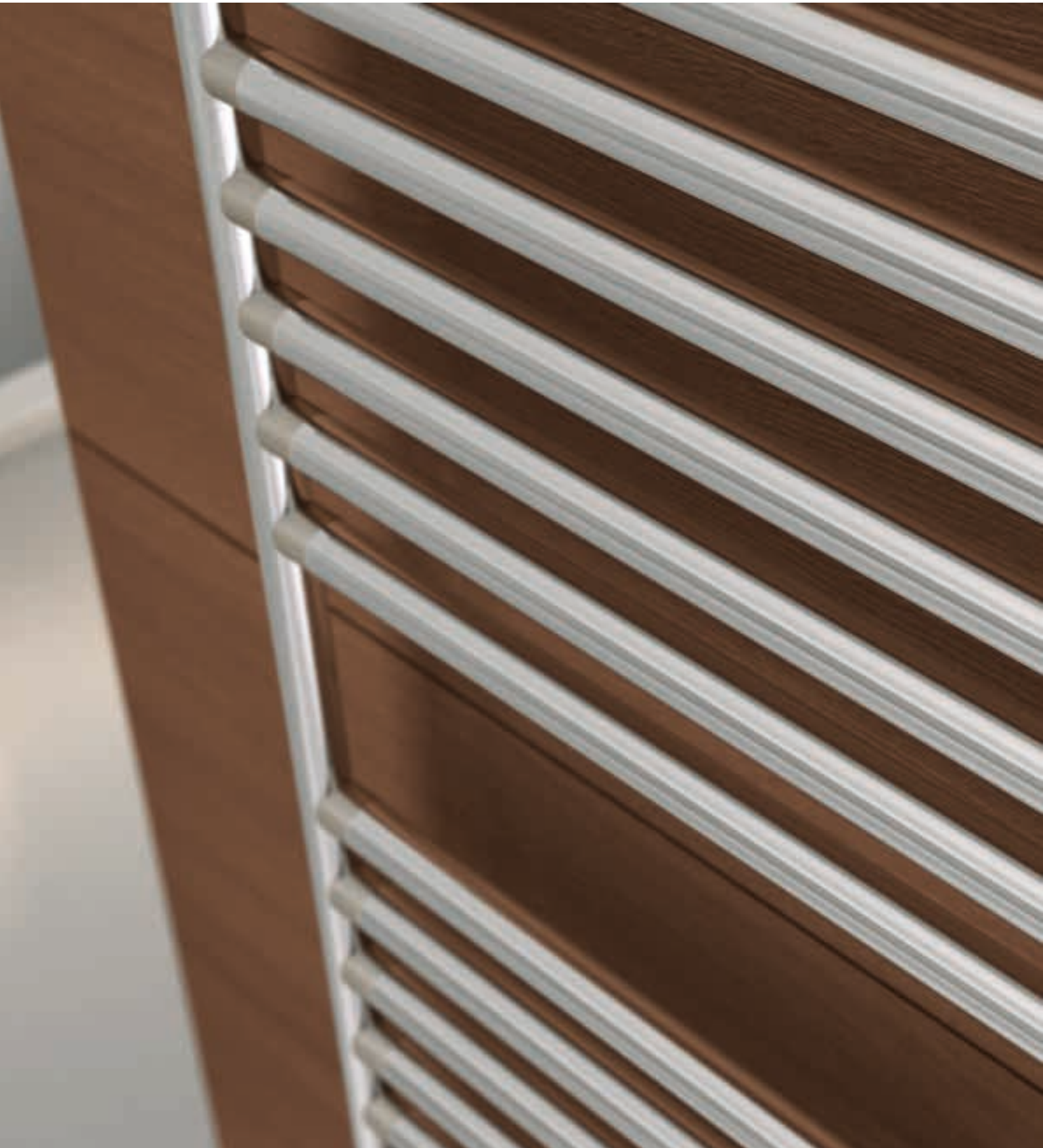
altezza 1792 mm
larghezza 481 mm
potenza termica 507 Watt
finitura Acciaio Inox Satinato (cod. AS)

Stilé radiator

*height 1792 mm
width 481 mm
thermal power 507 Watt
Satin Stainless Steel finished (cod. AS)*









STILÉ

scaldasalviette in Acciaio Inox Satinato.
Gli abbinamenti dei materiale e delle lavorazioni
lo rendono unico ed originale.

STILÉ

*Stainless Steel towel warmer with satin finish.
The combinations of the material
and the workmanship make it.*

Stilé è disponibile in:

3 altezze da 842 a 1792 mm;
2 larghezze 481 e 581 mm;
6 potenze termiche da 237 a 597 Watt.

Stilé is available in:

*3 heights from 842 to 1792 mm;
2 widths 481 and 581 mm;
6 thermal powers from 237 to 597 Watt.*





Minuette

MINUETTE

Scaldasalviette in acciaio inox.
Disponibile nelle seguenti finiture:
Cromato, Oro, Bronzo spazzolato, Rame spazzolato
e Nichel satinato.

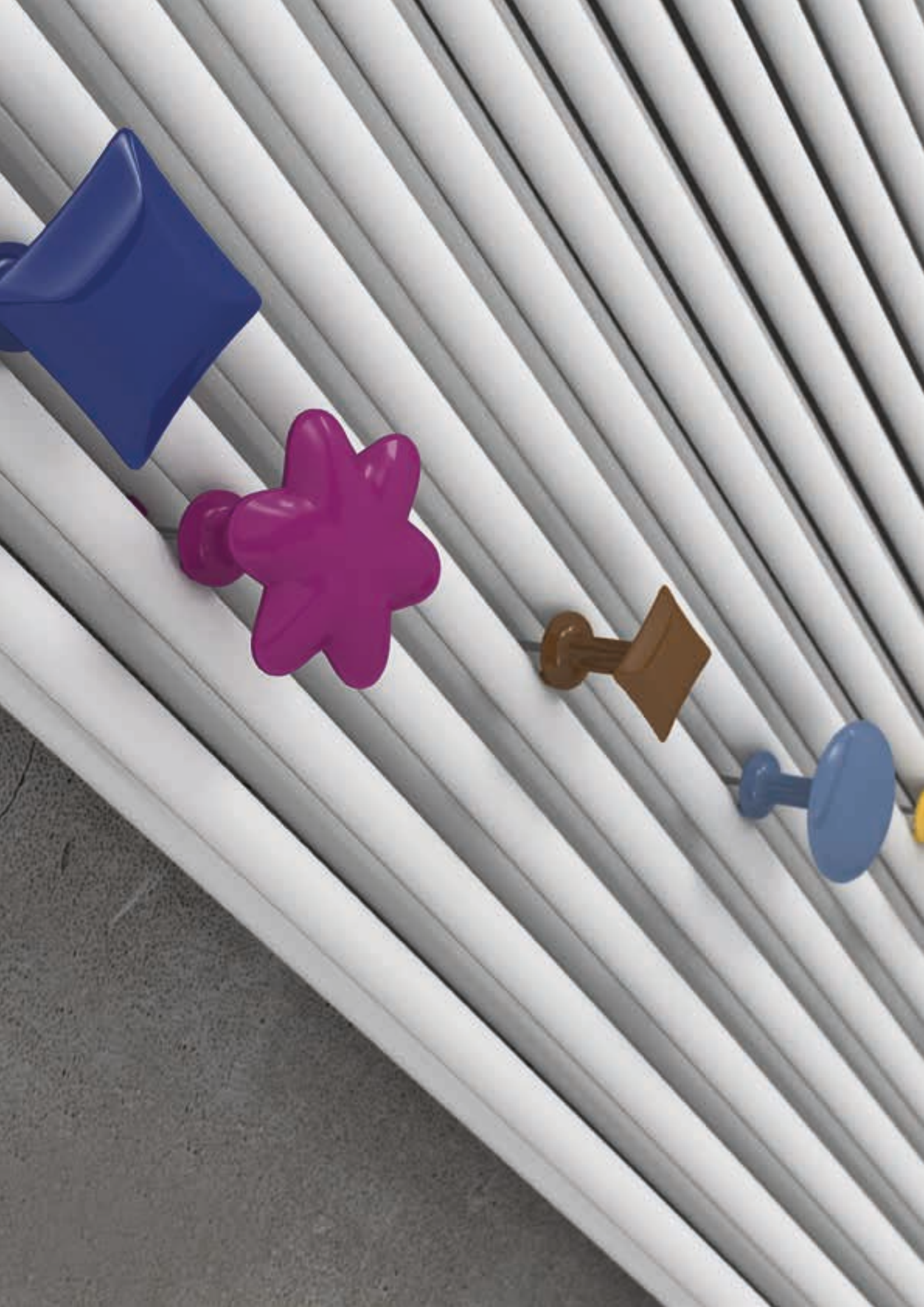
MINUETTE

Stainless Steel towel warmer.
Available in the following finishes:
Chrome-plated, Gold, Brushed Bronze, Brushed
Copper and Satin Nickel.

Radiatore Minuette

altezza 596 mm
larghezza 540 mm
potenza termica 154 Watt
finitura Cromato (cod. 50)

*Minuette radiator
height 596 mm
width 540 mm
thermal power 154 Watt
Chrome plated finished (cod. 50)*





ACCESSORI IRSAP:
GRAZIE ALLA LIBERTÀ CREATIVA DI COLORI,
FORME E FINITURE QUESTI ACCESSORI
REINTERPRETANO IL TERMOARREDO.
REALIZZATI CON MATERIALI RICERCATI CON UN
SEMPLICE GESTO SONO IN GRADO DI
PERSONALIZZARE IL PROPRIO RADIATORE
RENDENDOLO UN PRODOTTO UNICO.
ACCESSORI DISPONIBILI DELLO STESSO
COLORE DEL RADIATORE.
ESSI SONO REALIZZATI CON MATERIALI
RICERCATI E CON UNA TECNOLOGIA
ADATTA A GARANTIRE UN PRODOTTO PERFETTO.

*IRSAP ACCESSORIES:
Thanks to the creative freedom of colors,
Shapes and finishes, these accessories
Reinterpret the radiator.
Made with high quality materials,
With a simple movement
They can customize your radiator
Making it a unique product.
Accessories are available of the same
Colour of the radiator.
They are made with high quality materials
And high-tech suitable
To ensure a perfect product.*

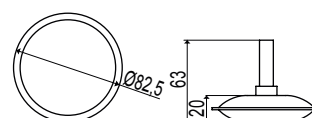
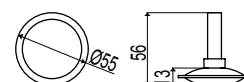
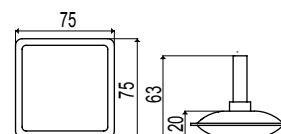
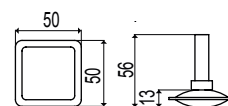
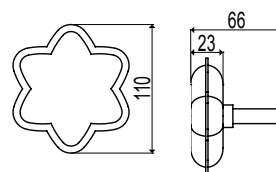
Complementi HANG^{UP}



• Versione Universale (Univ.), e Tesi (Tesi)

Hang Up Fiore - Quadro 50, 75 - Tondo 55, 82

	Descrizione Appendini / Description Hangers	Codice / Code
UNIVERSALE	"FIORE" Univ. Bianco / White	APPUFIORE 01
	"FIORE" Univ. Colorato / Colored •	APPUFIORE XX
	"FIORE" Univ. Cromato / Chrome-plated	APPUFIORE 50
TESI	"FIORE" per TESI Bianco / White	APPTFIORE 01
	"FIORE" per TESI Colorato / Colored •	APPTFIORE XX
	"FIORE" per TESI Cromato / Chrome-plated	APPTFIORE 50
UNIVERSALE	"QUADRO 50" Univ. Bianco / White	APPUQUADRO50 01
	"QUADRO 50" Univ. Colorato / Colored •	APPUQUADRO50 XX
	"QUADRO 50" Univ. Cromato / Chrome-plated	APPUQUADRO50 50
TESI	"QUADRO 50" per TESI Bianco / White	APPTQUADRO50 01
	"QUADRO 50" per TESI Colorato / Colored •	APPTQUADRO50 XX
	"QUADRO 50" per TESI Cromato / Chrome-plated	APPTQUADRO50 50
UNIVERSALE	"QUADRO 75" Univ. Bianco / White	APPUQUADRO75 01
	"QUADRO 75" Univ. Colorato / Colored •	APPUQUADRO75 XX
	"QUADRO 75" Univ. Cromato / Chrome-plated	APPUQUADRO75 50
TESI	"QUADRO 75" per TESI Bianco / White	APPTQUADRO75 01
	"QUADRO 75" per TESI Colorato / Colored •	APPTQUADRO75 XX
	"QUADRO 75" per TESI Cromato / Chrome-plated	APPTQUADRO75 50
UNIVERSALE	"TONDO 55" Univ. Bianco / White	APPUTONDO55 01
	"TONDO 55" Univ. Colorato / Colored •	APPUTONDO55 XX
	"TONDO 55" Univ. Cromato / Chrome-plated	APPUTONDO55 50
TESI	"TONDO 55" per TESI Bianco / White	APPTTONDO55 01
	"TONDO 55" per TESI Colorato / Colored •	APPTTONDO55 XX
	"TONDO 55" per TESI Cromato / Chrome-plated	APPTTONDO55 50
UNIVERSALE	"TONDO 82" Univ. Bianco / White	APPUTONDO82 01
	"TONDO 82" Univ. Colorato / Colored •	APPUTONDO82 XX
	"TONDO 82" Univ. Cromato / Chrome-plated	APPUTONDO82 50
TESI	"TONDO 82" per TESI Bianco / White	APPTTONDO82 01
	"TONDO 82" per TESI Colorato / Colored •	APPTTONDO82 XX
	"TONDO 82" per TESI Cromato / Chrome-plated	APPTTONDO82 50



Misure / Dimensions in mm

U = Universale / Universal - **T** = Tesi

• Disponibile esclusivamente per Finiture Classic e Special / Available only for Classic and Special finishes

Gli accessori Hang Up sono il complemento perfetto per risaltare l'estetica dei radiatori IRSAP. Fabbricati in acciaio, si possono collocare durante l'installazione del radiatore o in qualunque momento successivo. Hang Up include due pezzi: l'elemento esterno, decorativo e pratico; il sistema di fissazione, facile da montare ed elegante. Esistono quindi due versioni di Hang UP:

- la versione TESI (con sistema di fissaggio compatibile per TESI 2,3,4,5,6 colonne, per Tesi 3 EH elettrico, per Tesi Cromato, Tesi Join, Tesi Memory e Tesi Runner).
- la versione UNIVERSALE, (con sistema di fissaggio compatibile con quasi tutti gli altri radiatori - vedere pagina seguente).

HANG UP Accessories are the ideal complement to enhance the aesthetic attraction of Irsap radiators. These accessories come in steel and can be mounted both during and after the installation of the radiator. HANG UP is composed of two parts: the practical and decorative external element and the elegant, easy-to-mount fixing system. There are two versions of HANG UP:

- *the TESI version, with fixing system compatible with TESI (2,3,4,5, 6 col., for Tesi 3 EH electric, Tesi Chrome-plated, Tesi Join, Tesi Memory and Tesi Runner).*
- *the UNIVERSAL version (with fixing system compatible with almost all the radiators in the Irsap range - see the Table on the next page).*



• Versione Universale (Univ.), e Tesi (Tesi)

Hang Up Tondo 20, 25 - Quadro 20

	Descrizione Appendini / Description Hangers	Codice / Code	
UNIVERSALE	"TONDO 20 small" Univ. Bianco / White	ASTEUTONDO20S 01	
	"TONDO 20 small" Univ. Colorato / Colored	ASTEUTONDO20S XX	
	"TONDO 20 small" Univ. Cromato / Chrome plated	ASTEUTONDO20S 50	
UNIVERSALE	"TONDO 20 large" Univ. Bianco / White	ASTEUTONDO20L 01	
	"TONDO 20 large" Univ. Colorato / Colored	ASTEUTONDO20L XX	
	"TONDO 20 large" Univ. Cromato / Chrome plated	ASTEUTONDO20L 50	
UNIVERSALE	"TONDO 25 small" Univ. Bianco / White	ASTEUTONDO25S 01	
	"TONDO 25 small" Univ. Colorato / Colored	ASTEUTONDO25S XX	
	"TONDO 25 small" Univ. Cromato / Chrome plated	ASTEUTONDO25S 50	
TESI	"TONDO 25 small" per TESI Bianco / White	ASTETTONDO25S 01	
	"TONDO 25 small" per TESI Colorato / Colored	ASTETTONDO25S XX	
	"TONDO 25 small" per TESI Cromato / Chrome plated	ASTETTONDO25S 50	
UNIVERSALE	"TONDO 25 large" Univ. Bianco / White	ASTEUTONDO25L 01	
	"TONDO 25 large" Univ. Colorato / Colored	ASTEUTONDO25L XX	
	"TONDO 25 large" Univ. Cromato / Chrome plated	ASTEUTONDO25L 50	
TESI	"TONDO 25 large" per TESI Bianco / White	ASTETTONDO25L 01	
	"TONDO 25 large" per TESI Colorato / Colored	ASTETTONDO25L XX	
	"TONDO 25 large" per TESI Cromato / Chrome plated	ASTETTONDO25L 50	
UNIVERSALE	"QUADRO 20 small" Universale Bianco / White	ASTEUQUAD20S 01	
	"QUADRO 20 small" Universale Colorato / Colored	ASTEUQUAD20S XX	
	"QUADRO 20 small" Universale Cromato / Chrome plated	ASTEUQUAD20S 50	
UNIVERSALE	"QUADRO 20 large" Universale Bianco / White	ASTEUQUAD20L 01	
	"QUADRO 20 large" Universale Colorato / Colored	ASTEUQUAD20L XX	
	"QUADRO 20 large" Universale Cromato / Chrome plated	ASTEUQUAD20L 50	

Misure / Dimensions in mm

U = Universale / Universal - **T** = Tesi

- Disponibile esclusivamente per Finiture Classic e Special / Available only for Classic and Special finishes

Compatibilità degli Accessori

Compatibility of Accessories

Hang up Universali

Accessori / Accessories

MODELLO / MODEL	TONDO 20 Tubo rotondo / round ø 20 mm		TONDO 25 Tubo rotondo / round ø 25 mm		QUADRO 20 rettangolare / rectangular 25 x 20 mm		Appendini (Tutti) Hangers (All)
	Small 370 mm	Large 480 mm	Small 370 mm	Large 480 mm	Small 450 mm	Large 550 mm	
RADIATORI IDRAULICI / HYDRAULIC RADIATORS							
Ares, Ares Cromato / Chrome-plated	✓	min. largh. 480 mm	✓	min. largh. 480 mm	✓	min. largh. 530 mm	✓
Arpa12 - Arpa12_2 Orizz. / Horiz.	✓	✓	✓	✓	✓	✓	✓
Arpa12 - Arpa12_2 Vert. / Vert.	✗	✗	min. 18 el.	min. 22 el.	✗	✗	✓
Arpa18 - Arpa18_2 Orizz. / Horiz.	✓	✓	✓	✓	✓	✓	✓
Arpa18 - Arpa18_2 Vert. / Vert.	✗	✗	min. 18 el.	min. 22 el.	✗	✗	✓
Arpa23 Orizz., Arpa23 Orizz. / Horizontal	✓	✓	✓	✓	✓	✓	✓
Arpa23 Verticale, Arpa23 Verticale / Vertical	min. 10 el.	min. 12 el.	min. 10 el.	✗	✗	✗	✓
Blues	✓	✗	✓	✗	✗	✗	✓
Ellipsis_B	L min 500	L min 500	L min 500	L min 500	L min 500	L min 600	✓
Ellipsis_H Horiz., Ellipsis_H 2 Orizz.	✓	✓	✓	✓	✓	L min 650	✓
Ellipsis_V Vert., Ellipsis_V 2 Vert.	✗	✗	✗	min. 8 el.	✗	✗	✓
Filo	✓	min. largh. 516 mm	✓	min. largh. 516 mm	✓	min. largh. 516 mm	✓
Flauto, Flauto2, Flauto Cromato / Chrome-pl.	✓	min. largh. 506 mm	✓	min. largh. 506 mm	✓	min. largh. 506 mm	✓
Funky	✓	min. largh. 506 mm	✓	min. largh. 506 mm	✓	min. largh. 506 mm	✓
Jazz	✓	min. largh. 506 mm	✓	min. largh. 506 mm	✓	min. largh. 506 mm	✓
Geo	✓	✓	✓	✓	✓	min. largh. 500 mm	✓
Kart	✓	✓	✓	✓	✓	✓	✓
Like	✓	✓	✓	✓	✓	min. largh. 532 mm	✓
Net	✓	✓	✓	✓	✓	✓	✓
Novo, Novo Cromato / Chrome-pl.	✓	min. largh. 500 mm	✓	min. largh. 500 mm	✓	min. largh. 500 mm	✓
Novo Cult, Novo Cult Cromato / Chrome-pl.	✓	min. largh. 500 mm	✓	min. largh. 500 mm	✓	min. largh. 500 mm	✓
Oddo	✓	min. largh. 500 mm	✓	min. largh. 500 mm	✓	min. largh. 500 mm	✓
Page	✓	✗	✓	✗	✗	✗	✓
Pareo	✓	min. largh. 500 mm	✓	min. largh. 500 mm	✓	min. largh. 500 mm	✓
Quadré	✓	min. largh. 500 mm	✓	min. largh. 500 mm	✓	min. largh. 500 mm	✓
Rigo	✓	✓	✓	✓	✓	✓	✓
Sax Orizz., Sax2 Orizz. / Horizontal	✓	✓	✓	✓	✓	✓	✓
Sax Verticale, Sax2 Verticale	✗	✗	✗	✗	min. 10 el.	min. 12 el.	✓
Stilé	✓	✓	✓	✓	✓	min. largh. 581 mm	✓
Vela	✓	✓	✓	✓	✓	min. largh. 560 mm	✓
Venus, Venus Cromato / Chrome-plated	✓	✓	✓	✓	✓	min. largh. 595 mm	✓
RADIATORI ELETTRICI / ELECTRIC RADIATORS							
Ares El., Ares Cromato El.	✓	✓	✓	✓	✓	✓	✓
Funky Elettrico / Electric	✓	✓	min. largh. 506 mm	✓	min. largh. 506 mm	✓	min. largh. 506 mm
Jazz Elettrico / Electric	✓	✓	min. largh. 506 mm	✓	min. largh. 506 mm	✓	min. largh. 506 mm
Net Elettrico / Electric	✓	✓	✓	✓	✓	✓	✓
Novo El., Novo Crom. El.	✓	✓	✓	✓	✓	✓	✓
Sax Elettrico / Electric	✗	✗	✗	✗	solo 1500 e 1800 watt	✗	✓
Vela Elettrico / Electric	✓	✓	✓	✓	✓	✓	✓

Gli Accessori Hang up Universali **non sono compatibili con i seguenti modelli:** /
Universal Hang Up accessories are **not compatible with the following models:**

Dedalo, Get Up, Get Up Air Mix, Minuette, Orimono, Piano O, Piano V, Piano 2 O, Piano 2 V, Quadraqua, Relax Immagina, Relax Power, Relax Over Power, Relax Renova, Sequenze, Step, Soul, Tolé, Dedalo El., Get Up El., Orimono El., Quadraqua El., Relax El., Sequenze El., Soul El., Soul Air El.

Hang up Tesi

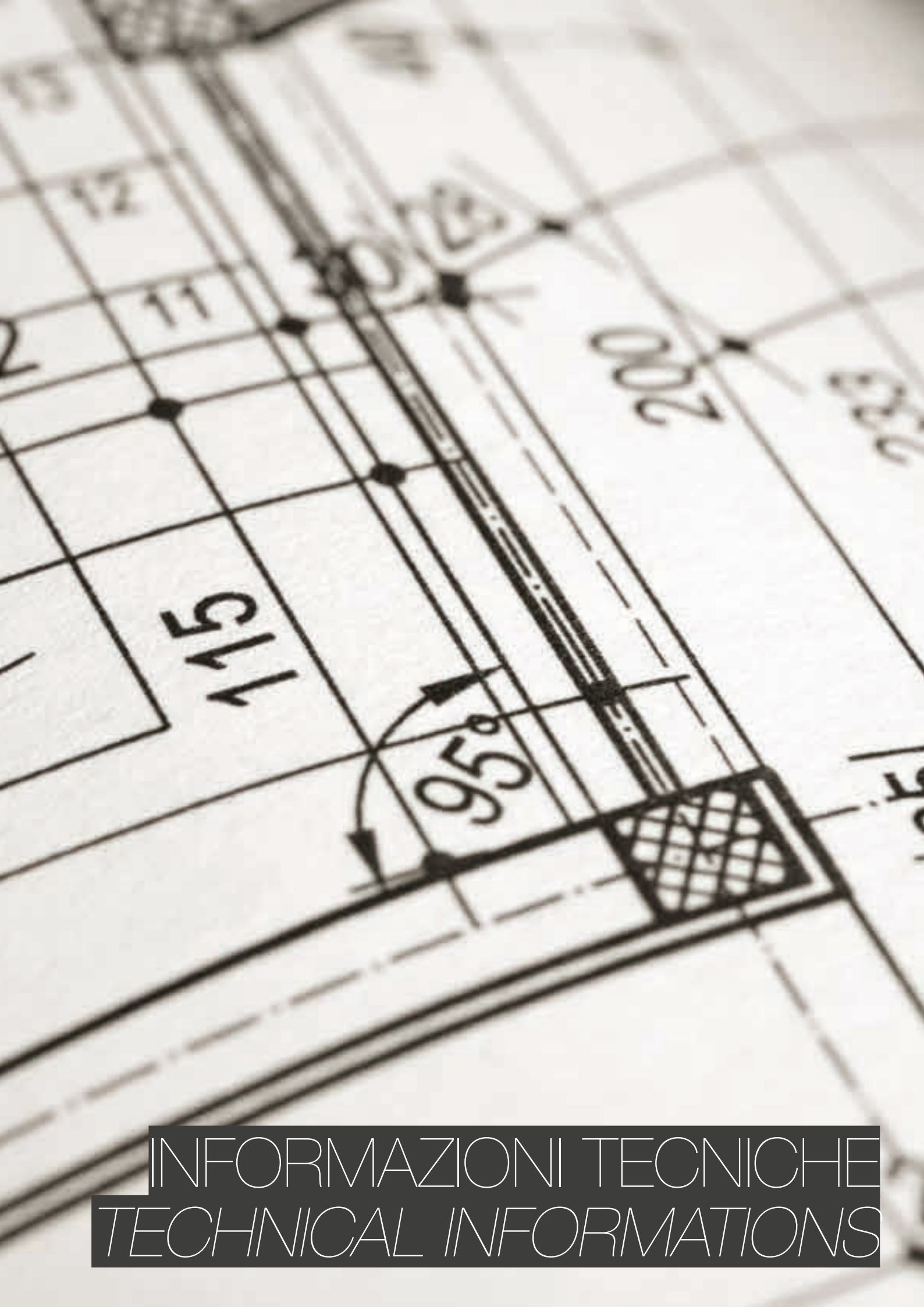
Accessori / Accessories

MODELLO / MODEL	TONDO 20 Tubo rotondo / round ø 20 mm		TONDO 25 Tubo rotondo / round ø 25 mm		QUADRO 20 rettangolare / rectangular 25 x 20 mm		Appendini (Tutti) Hangers (All)
	Small 370 mm	Large 480 mm	Small 370 mm	Large 480 mm	Small 450 mm	Large 550 mm	
RADIATORI IDRAULICI / HYDRAULIC RADIATORS							
Tesi Cromato / Chrome-plated	X	X	min. 8 el.	min. 10 el.	X	X	✓
Tesi Join	X	X	X	X	X	X	✓
Tesi Memory	X	X	X	X	X	X	X
Tesi Runner	X	X	min. 8 el.	min. 10 el.	X	X	✓
Tesi 2, 3, 4, 5, 6	X	X	min. 8 el.	min. 10 el.	X	X	✓
RADIATORI ELETTRICI / ELECTRIC RADIATORS							
Tesi 3 EH Elettrico / Electric	X	X	✓	min. 10 el.	X	X	✓

Gli Accessori **Hang up Tesi non sono compatibili con i seguenti modelli:** / Hang Up Tesi Accessories are not compatible with the following models:
Tesi Clean.

LEGENDA: ✓ Accessorio compatibile con i radiatori / Accessory compatible with the radiator
X Accessorio non compatibile con i radiatori / Accessory not compatible with the radiator



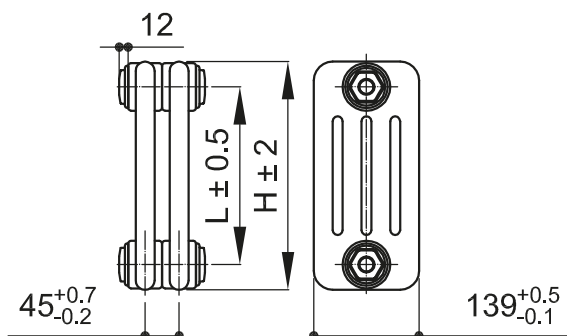


INFORMAZIONI TECNICHE
TECHNICAL INFORMATION

Tesi4



CE 01
EN442-1 EN 442



Modello Model	Profond. Depth P mm	Altezza Height H mm	Interasse Con. cent. H' mm	Peso Weight Kg	Cap. Cap. lt	Pot. Termica/Thermal power			Esponente Exponent n.
						Δt=50°C kcal/h	Watt	Δt=30°C Watt (*)	
200	139	200	127	0,57	0,60	22,3	26,0	13,2	1,326
300	139	300	235	0,83	0,78	36,2	42,1	22,1	1,258
400	139	400	335	1,07	0,95	47,0	54,6	28,5	1,272
500	139	500	435	1,30	1,11	57,5	66,9	34,7	1,286
565	139	565	500	1,46	1,22	64,3	74,8	38,6	1,296
595	139	595	530	1,53	1,27	67,5	78,5	40,4	1,298
600	139	600	535	1,54	1,28	67,9	79,0	40,7	1,300
635	139	635	570	1,62	1,34	71,5	83,2	42,7	1,305
665	139	665	600	1,69	1,39	74,6	86,7	44,4	1,310
685	139	685	620	1,74	1,42	76,6	89,1	45,6	1,312
750	139	750	685	1,89	1,53	83,2	96,8	49,3	1,322
765	139	765	700	1,93	1,55	84,8	98,6	50,1	1,324
795	139	795	730	2,00	1,60	87,9	102,2	51,9	1,326
865	139	865	800	2,17	1,72	94,8	110,3	55,7	1,338
885	139	885	820	2,21	1,75	96,8	112,6	56,8	1,341
900	139	900	835	2,25	1,78	98,3	114,3	57,6	1,343
935	139	935	870	2,33	1,83	101,8	118,4	59,7	1,342
1000	139	1000	935	2,67	1,92	108,3	125,9	63,5	1,340
1200	139	1200	1135	3,19	2,25	128,0	148,8	75,2	1,335
1500	139	1500	1435	3,96	2,74	157,1	182,6	92,7	1,328
1665	139	1665	1600	4,39	3,01	172,9	201,1	102,3	1,324
1800	139	1800	1735	4,74	3,23	185,8	216,0	110,0	1,321
1865	139	1865	1800	4,91	3,33	192,0	223,2	113,8	1,319
2000	139	2000	1935	5,26	3,55	204,8	238,1	121,5	1,317
2065	139	2065	2000	5,43	3,66	210,9	245,2	125,3	1,315
2200	139	2200	2135	5,78	3,88	223,6	260,0	133,0	1,312
2500	139	2500	2435	6,55	4,37	251,8	292,8	150,2	1,306

(*) Grazie alle elevate prestazioni dei radiatori Tesi4, il Δt ideale per la progettazione a bassa temperatura è il Δt a 30°C.
Per Δt diversi da 50°C utilizzare la formula: $Q=Q_n (\Delta t / 50)^n$
pressione di esercizio massima ammessa 8 bar
temperatura di esercizio massima ammessa 95°C

Colori disponibili: vedere tabella a pag. 278.

Estensione della Garanzia:

A partire dalle vendite dell'anno 2010, tutta la gamma dei radiatori TESI è garantita 10 anni.

(*) Thanks to the high performance of Irsap Tesi4 radiators, the ideal Δt for low temperature projects is Δt at 30°C.
For Δt different from 50°C use the formula: $Q=Q_n (\Delta t / 50)^n$
maximum working pressure allowed: 8 bar
maximum working temperature allowed: 95°C

Available colors: see chart on pag. 278.

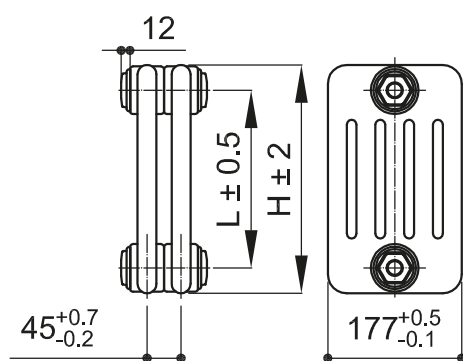
Extension of the Guarantee:

Starting from the sales of the year 2010, the whole range of TESI radiators is guaranteed for 10 years.

Tesi5



CE 01
EN442-1 EN 442



Modello Model	Profond. Depth P mm	Altezza Height H mm	Interasse Con. cent. H' mm	Peso Weight Kg	Cap. Cap. lt	Pot. Termica/Thermal power			Esponente Exponent n.
						Δt=50°C kcal/h	Watt	Δt=30°C Watt (*)	
200	177	200	127	0,81	0,73	27,2	31,7	15,9	1,350
300	177	300	235	1,13	0,95	44,2	51,4	26,8	1,276
400	177	400	335	1,43	1,16	57,2	66,5	34,4	1,291
500	177	500	435	1,72	1,36	70,0	81,3	41,7	1,307
565	177	565	500	1,92	1,50	78,1	90,8	46,4	1,317
600	177	600	535	2,02	1,57	82,5	95,9	48,8	1,322
665	177	665	600	2,21	1,71	90,5	105,2	53,3	1,333
685	177	685	620	2,27	1,75	93,0	108,1	54,6	1,336
750	177	750	685	2,46	1,88	100,9	117,4	59,0	1,346
765	177	765	700	2,51	1,92	102,8	119,5	60,0	1,348
865	177	865	800	2,80	2,12	114,9	133,6	66,6	1,364
885	177	885	820	2,86	2,16	117,3	136,4	67,8	1,367
900	177	900	835	2,91	2,20	119,1	138,5	68,8	1,369
1000	177	1000	935	3,20	2,40	131,1	152,4	75,9	1,364
1200	177	1200	1135	4,08	2,78	154,8	180,0	90,2	1,353
1500	177	1500	1435	5,05	3,40	189,9	220,9	111,6	1,337
1800	177	1800	1735	6,02	4,01	224,7	261,3	132,6	1,327
2000	177	2000	1935	6,67	4,42	247,7	288,0	146,5	1,323
2200	177	2200	2135	7,32	4,82	270,6	314,7	160,4	1,320
2500	177	2500	2435	8,29	5,44	304,9	354,5	181,2	1,314

(*) Grazie alle elevate prestazioni dei radiatori Tesi5, il Δt ideale per la progettazione a bassa temperatura è il Δt a 30°C.
Per Δt diversi da 50°C utilizzare la formula: $Q=Q_n (\Delta t / 50)^n$
pressione di esercizio massima ammessa 8 bar
temperatura di esercizio massima ammessa 95°C

Colori disponibili: vedere tabella a pag. 278.

Estensione della Garanzia:

A partire dalle vendite dell'anno 2010, tutta la gamma dei radiatori TESI è garantita 10 anni.

(*) Thanks to the high performance of Irsap Tesi5 radiators, the ideal Δt for low temperature projects is Δt at 30°C.
For Δt different from 50°C use the formula: $Q=Q_n (\Delta t / 50)^n$
maximum working pressure allowed: 8 bar
maximum working temperature allowed: 95°C

Available colors: see chart on pag. 278.

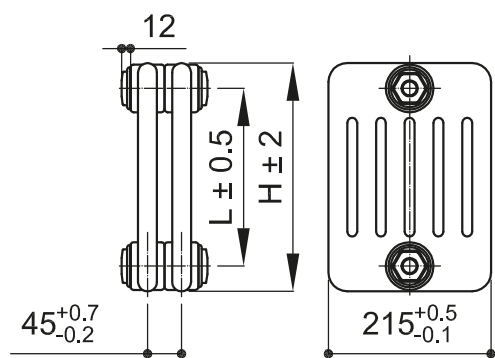
Extension of the Guarantee:

Starting from the sales of the year 2010, the whole range of TESI radiators is guaranteed for 10 years.

Tesi6



CE 01
EN442-1 EN 442



Modello Model	Profond. Depth P mm	Altezza Height H mm	Interasse Con. cent. H' mm	Peso Weight Kg	Cap. Cap. lt	Pot. Termica/Thermal power			Esponente Exponent n.
						Δt=50°C kcal/h	Watt	Δt=30°C Watt (*)	
200	215	200	127	0,97	0,86	32,1	37,4	18,5	1,374
300	215	300	235	1,35	1,13	52,2	60,7	31,4	1,293
400	215	400	335	1,71	1,38	67,5	78,5	40,2	1,310
500	215	500	435	2,06	1,63	82,4	95,8	48,6	1,327
565	215	565	500	2,30	1,79	91,9	106,9	54,0	1,339
600	215	600	535	2,42	1,88	97,0	112,8	56,8	1,345
665	215	665	600	2,65	2,04	106,4	123,7	61,9	1,356
685	215	685	620	2,72	2,09	109,3	127,1	63,5	1,359
750	215	750	685	2,95	2,25	118,6	137,9	68,5	1,370
765	215	765	700	3,01	2,29	120,7	140,4	69,6	1,373
865	215	865	800	3,36	2,54	134,9	156,9	77,1	1,390
885	215	885	820	3,43	2,59	137,7	160,2	78,6	1,394
900	215	900	835	3,49	2,62	139,9	162,6	79,7	1,396
1000	215	1000	935	3,84	2,87	153,9	178,9	88,1	1,388
1200	215	1200	1135	4,89	3,33	181,6	211,2	104,9	1,371
1500	215	1500	1435	6,06	4,06	222,8	259,1	130,3	1,346
1800	215	1800	1735	7,22	4,80	263,6	306,5	155,1	1,334
2000	215	2000	1935	8,00	5,29	290,6	337,9	171,3	1,330
2200	215	2200	2135	8,78	5,78	317,6	369,3	187,5	1,327
2500	215	2500	2435	9,94	6,51	357,9	416,2	211,9	1,322

(*) Grazie alle elevate prestazioni dei radiatori Tesi6, il Δt ideale per la progettazione a bassa temperatura è il Δt a 30°C.

Per Δt diversi da 50°C utilizzare la formula: $Q=Q_n (\Delta t / 50)^n$

pressione di esercizio massima ammessa 8 bar
temperatura di esercizio massima ammessa 95°C

Colori disponibili: vedere tabella a pag. 278.

Estensione della Garanzia:

A partire dalle vendite dell'anno 2010, tutta la gamma dei radiatori TESI è garantita 10 anni.

(*) Thanks to the high performance of Irsap Tesi6 radiators, the ideal Δt for low temperature projects is Δt at 30°C.

For Δt different from 50°C use the formula: $Q=Q_n (\Delta t / 50)^n$

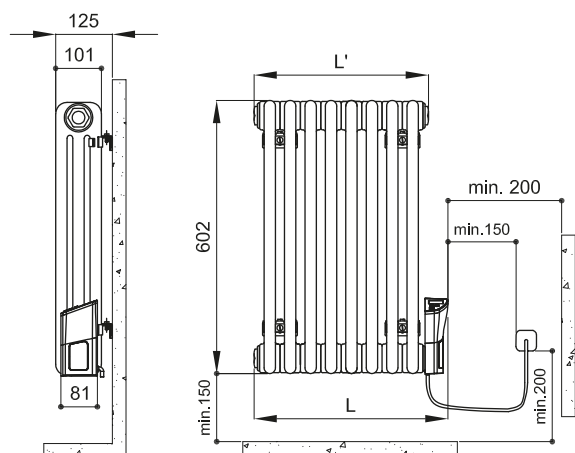
maximum working pressure allowed: 8 bar
maximum working temperature allowed: 95°C

Available colors: see chart on pag. 278.

Extension of the Guarantee:

Starting from the sales of the year 2010, the whole range of TESI radiators is guaranteed for 10 years.

Tesi3 EH *Elettrico* *Electric*



Modello Model	Elem. Elem. nr.	Prof. Depth P mm	Altezza Height H mm	Lungh. Totale Total length L mm	Largh. Length L' mm	Peso (*) Weig. (*) Kg	Pot. elettrica Electric Power Watt
TESI3EH-600-08	8	101	602	428	384	17,8	400
TESI3EH-600-12	12	101	602	608	564	26,2	600
TESI3EH-600-14	14	101	602	698	654	30,4	800
TESI3EH-600-17	17	101	602	833	789	36,7	1000
TESI3EH-600-20	20	101	602	968	924	43,0	1200
TESI3EH-600-23	23	101	602	1103	1059	49,3	1500
TESI3EH-600-29	29	101	602	1373	1329	61,9	2000

Caratteristiche costruttive: completo di liquido termovettore, la resistenza elettrica ha una regolazione elettronica digitale con: comando d'arresto, crono, comfort, funzionamento ridotto notturno, antigelo, cavo di alimentazione con spina schuko lunghezza 1200 mm, alimentazione monofase 230 V, 50 Hz, Classe II, IP 44, funzione rilevamento finestra aperta.

(*) Peso comprensivo di regolazione elettrica.

Dotazione di serie: mensole per fissaggio a muro colore Bianco Standard.

Disponibile solo in finitura Bianco Standard.

Technical specifications: complete with thermal carrier fluid, the heating element features digital electronic control with: off, crono, comfort, night economy and antifreeze function, power supply cable with schuko plug length 1200 mm, single phase power supply 230 V, 50 Hz, Class II, IP 44, detect open window function.

(*) Weight includes electric control.

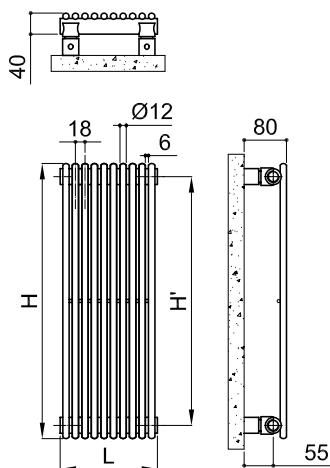
Standard supply: White Standard wall brackets included.

Available only in Standard White finish.

Arpa12 Verticale Vertical

CE 17
EN442-1

EN 442



Modello Model	Profond. Depth P mm	Altezza Height H mm	Interasse Con. cent. H' mm	Peso Weighth Kg	Cap. Cap. lit	Pot. Termica/Thermal power			Esponente Exponent n.
						Δt=50°C		Δt=30°C	
						kcal/h	Watt	Watt (*)	
520	40	520	470	0,23	0,06	11,7	13,6	10,2	1,270
550	40	550	500	0,24	0,06	12,3	14,3	10,8	1,273
650	40	650	600	0,27	0,07	14,5	16,8	12,6	1,281
670	40	670	620	0,27	0,07	14,9	17,3	13,0	1,283
700	40	700	650	0,28	0,07	15,5	18,0	13,5	1,285
750	40	750	700	0,29	0,07	16,5	19,2	14,4	1,290
850	40	850	800	0,33	0,08	18,6	21,6	16,2	1,298
870	40	870	820	0,34	0,08	19,0	22,1	16,5	1,300
920	40	920	870	0,35	0,09	20,0	23,2	17,3	1,304
1220	40	1220	1170	0,45	0,10	26,1	30,3	22,7	1,302
1520	40	1520	1470	0,54	0,13	32,0	37,2	27,8	1,301
1820	40	1820	1770	0,64	0,15	37,8	43,9	32,9	1,298
2020	40	2020	1970	0,70	0,17	41,6	48,4	36,2	1,297
2220	40	2220	2170	0,77	0,18	45,4	52,8	39,6	1,295
2520	40	2520	2470	0,87	0,20	51,1	59,4	44,5	1,292

(*) Grazie alle elevate prestazioni dei radiatori Arpa12, il Δt ideale per la progettazione a bassa temperatura è il Δt a 30°C.

Per Δt diversi da 50°C utilizzare la formula: $Q=Q_n (\Delta t / 50)^n$

pressione di esercizio massima ammessa: 10 bar
temperatura di esercizio massima ammessa: 95°C

LAVORAZIONI SPECIALI: predisposizione attacchi dal basso con allacciamenti idraulici 1/2" saldati; diaframma interno.

Colori disponibili: vedere tabella a pag. 278.

(*) Thanks to the high performance of Irsap Arpa12 radiators, the ideal Δt for low temperature projects is Δt at 30°C.

For Δt different from 50°C use the formula: $Q=Q_n (\Delta t / 50)^n$

maximum working pressure allowed: 10 bar
maximum working temperature allowed: 95°C

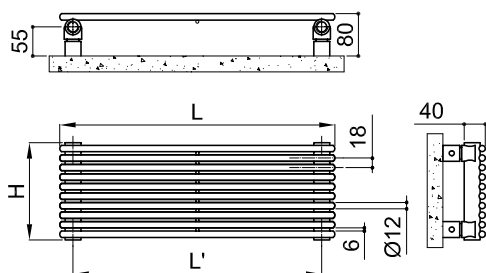
SPECIAL PROCESSING: arranged connections at the bottom with welded 1/2" couplings; internal baffle.

Available colors: see chart on pag. 278.

Arpa12 Orizzontale Horizontal

CE 17
EN442-1

EN 442



Modello Model	Prof. Depth P mm	Lunghezza Length L mm	Interasse Con. cent. L' mm	Peso Weighth Kg	Cap. Cap. lit						
						520	40	520	470	0,23	0,06
						550	40	550	500	0,24	0,06
650	40	650	600	0,27	0,07						
670	40	670	620	0,27	0,07						
700	40	700	650	0,28	0,07						
750	40	750	700	0,29	0,07						
850	40	850	800	0,33	0,08						
870	40	870	820	0,34	0,08						
920	40	920	870	0,35	0,09						
1220	40	1220	1170	0,45	0,10						
1520	40	1520	1470	0,54	0,13						
1820	40	1820	1770	0,64	0,15						
2020	40	2020	1970	0,70	0,17						
2220	40	2220	2170	0,77	0,18						
2520	40	2520	2470	0,87	0,20						

(*) Grazie alle elevate prestazioni dei radiatori Arpa12 Orizzontale, il Δt ideale per la progettazione a bassa temperatura è il Δt a 30°C.

Per Δt diversi da 50°C utilizzare la formula: $Q=Q_n (\Delta t / 50)^n$

(*) Thanks to the high performance of Irsap Arpa12 Horizontal radiators, the ideal Δt for low temperature projects is Δt at 30°C.

For Δt different from 50°C use the formula: $Q=Q_n (\Delta t / 50)^n$

pressione di esercizio massima ammessa: 10 bar
temperatura di esercizio massima ammessa: 95°C

LAVORAZIONI SPECIALI: predisposizione attacchi laterali con allacciamenti idraulici 1/2" saldati; diaframma interno.

Colori disponibili: vedere tabella a pag. 278.

maximum working pressure allowed: 10 bar
maximum working temperature allowed: 95°C

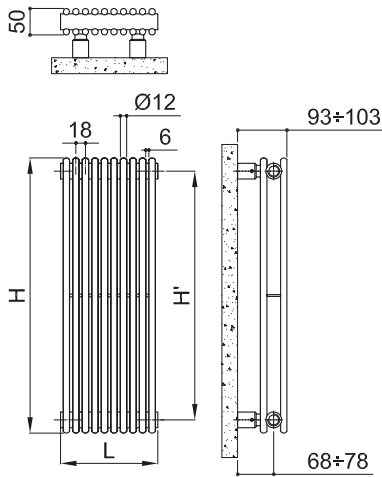
SPECIAL PROCESSING: arranged connections at the lateral with welded 1/2" couplings; internal baffle.

Available colors: see chart on pag. 278.

Arpa12 Orizzontale: resa termica a metro lineare - Power in Watt for linear metre for Horizontal installation

N. Elem.	4	6	8	10	12	14	16	18	20	22	24	26	28	30	32	34	36	38	40	42	44	46	48	50	52	54	56	58	60
Kcal/h a Δt= 50°C	190,1	232,0	273,9	315,8	357,7	399,6	441,5	483,4	525,3	567,2	609,1	653,0	695,5	736,8	776,7	815,3	852,5	888,6	923,4	956,8	989,2	1020,2	1050,1	1078,9	1106,5	1132,9	1158,2	1182,5	1205,7
Watt a Δt= 50°C	221,0	269,7	318,5	367,2	415,9	464,7	513,4	562,1	610,8	659,6	708,3	759,3	808,7	856,7	903,1	948,0	991,3	1033,2	1073,7	1112,6	1150,2	1186,3	1221,1	1254,5	1286,6	1317,3	1346,8	1375,0	1402,0
Watt a Δt= 30°C*	114,2	139,7	165,2	190,8	216,6	243,3	270,3	297,6	323,2	348,7	382,3	410,8	438,5	465,6	492,0	517,8	542,9	567,4	591,2	614,2	636,7	652,6	667,5	681,4	694,5	706,6	717,9	728,3	738,0
Esponente/Exponent	1,292	1,289	1,285	1,282	1,277	1,267	1,256	1,245	1,246	1,248	1,207	1,203	1,198	1,194	1,189	1,184	1,179	1,173	1,168	1,163	1,158	1,170	1,182	1,195	1,207	1,219	1,232	1,244	1,256

Arpa12_2 Verticale Vertical



Modello Model	Profond. Depth P mm	Altezza Height H mm	Interasse Con. cent. H' mm	Peso Weigth Kg	Cap. Cap. lit	Pot. Termica/Thermal power			Esponente Exponent n.
						$\Delta t=50^{\circ}\text{C}$		$\Delta t=30^{\circ}\text{C}$	
						kcal/h	Watt	Watt (*)	
520	50	520	470	0,39	0,10	18,0	20,9	10,8	1,290
550	50	550	500	0,41	0,10	18,8	21,9	11,3	1,294
650	50	650	600	0,47	0,11	21,8	25,3	13,0	1,304
670	50	670	620	0,49	0,12	22,3	25,9	13,3	1,306
700	50	700	650	0,51	0,12	23,1	26,9	13,8	1,309
750	50	750	700	0,54	0,13	24,6	28,6	14,6	1,315
850	50	850	800	0,60	0,14	27,4	31,8	16,2	1,325
870	50	870	820	0,62	0,15	28,0	32,5	16,5	1,327
920	50	920	870	0,65	0,15	29,2	34,0	17,2	1,333
1220	50	1220	1170	0,94	0,20	37,3	43,4	22,0	1,328
1520	50	1520	1470	1,03	0,24	45,2	52,5	26,7	1,324
1820	50	1820	1770	1,22	0,28	52,9	61,5	31,3	1,321
2020	50	2020	1970	1,35	0,31	57,9	67,3	34,3	1,319
2220	50	2220	2170	1,48	0,34	63,0	73,2	37,4	1,317
2520	50	2520	2470	1,67	0,39	70,4	81,8	41,8	1,314

(*) Grazie alle elevate prestazioni dei radiatori Arpa12_2, il Δt ideale per la progettazione a bassa temperatura è il Δt a 30°C .

Per Δt diversi da 50°C utilizzare la formula: $Q=Q_n (\Delta t / 50)^n$

pressione di esercizio massima ammessa: 10 bar
temperatura di esercizio massima ammessa: 95°C

LAVORAZIONI SPECIALI: predisposizione attacchi dal basso con allacciamenti idraulici 1/2" saldati; diaframma interno.

Colori disponibili: vedere tabella a pag. 278.

(*) Thanks to the high performance of Irsap Arpa12_2 radiators, the ideal Δt for low temperature projects is Δt at 30°C .

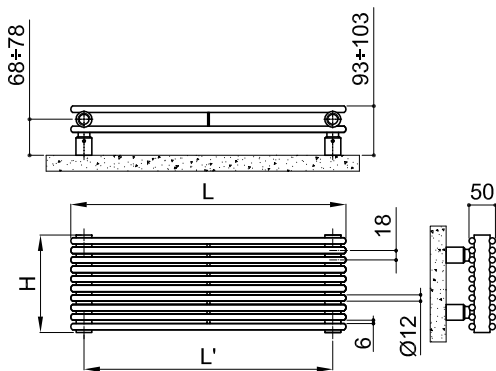
For Δt different from 50°C use the formula: $Q=Q_n (\Delta t / 50)^n$

maximum working pressure allowed: 10 bar
maximum working temperature allowed: 95°C

SPECIAL PROCESSING: arranged connections at the bottom with welded 1/2" couplings; internal baffle.

Available colors: see chart on pag. 278.

Arpa12_2 Orizzontale Horizontal



Modello Model	Prof. Depth P mm	Lunghezza Length L mm	Interasse Con. cent. L' mm	Peso Weigth Kg	Cap. Cap. lit
520	40	520	470	0,39	0,10
550	40	550	500	0,41	0,10
650	40	650	600	0,47	0,11
670	40	670	620	0,49	0,12
700	40	700	650	0,51	0,12
750	40	750	700	0,54	0,13
850	40	850	800	0,60	0,14
870	40	870	820	0,62	0,15
920	40	920	870	0,65	0,15
1220	40	1220	1170	0,94	0,20
1520	40	1520	1470	1,03	0,24
1820	40	1820	1770	1,22	0,28
2020	40	2020	1970	1,35	0,31
2220	40	2220	2170	1,48	0,34
2520	40	2520	2470	1,67	0,39

(*) Grazie alle elevate prestazioni dei radiatori Arpa12_2 Orizzontale, il Δt ideale per la progettazione a bassa temperatura è il Δt a 30°C .

Per Δt diversi da 50°C utilizzare la formula: $Q=Q_n (\Delta t / 50)^n$

(*) Thanks to the high performance of Irsap Arpa12_2 Horizontal radiators, the ideal Δt for low temperature projects is Δt at 30°C .

For Δt different from 50°C use the formula: $Q=Q_n (\Delta t / 50)^n$

pressione di esercizio massima ammessa: 10 bar
temperatura di esercizio massima ammessa: 95°C

LAVORAZIONI SPECIALI: predisposizione attacchi laterali con allacciamenti idraulici 1/2" saldati; diaframma interno.

Colori disponibili: vedere tabella a pag. 278.

maximum working pressure allowed: 10 bar
maximum working temperature allowed: 95°C

SPECIAL PROCESSING: arranged connections at the lateral with welded 1/2" couplings; internal baffle.

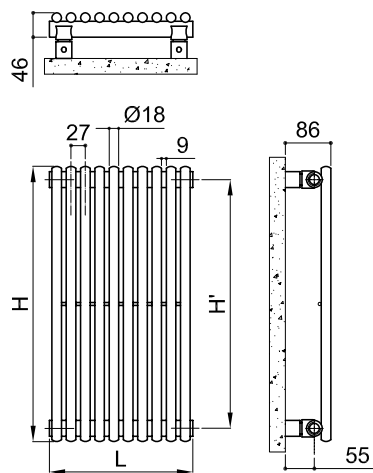
Available colors: see chart on pag. 278.

Arpa12_2 Orizzontale: resa termica a metro lineare - Power in Watt for linear metre for Horizontal installation

N. Elem.	4	6	8	10	12	14	16	18	20	22	24	26	28	30	32	34	36	38	40	42	44	46	48	50	52	54	56	58	60
Kcal/h a $\Delta t=50^{\circ}\text{C}$	197,9	267,7	337,5	407,3	477,2	547,0	616,8	686,6	756,4	826,2	896,0	940,1	983,3	1026,0	1067,9	1109,6	1150,7	1191,5	1232,0	1272,4	1312,4	1352,4	1392,3	1432,0	1471,6	1511,3	1550,9	1590,6	1630,2
Watt a $\Delta t=50^{\circ}\text{C}$	230,1	311,3	392,5	473,7	554,8	636,0	717,2	798,4	879,5	960,7	1041,9	1093,1	1143,4	1193,0	1241,8	1290,2	1338,0	1385,5	1432,6	1479,5	1526,1	1572,6	1618,9	1665,1	1711,2	1757,3	1803,4	1849,5	1895,6
Watt a $\Delta t=30^{\circ}\text{C}$ *	123,3	166,6	209,7	252,3	298,5	345,7	386,0	425,5	462,3	498,0	565,2	590,0	614,0	637,4	660,2	685,5	710,4	735,1	759,6	784,0	808,2	832,1	855,9	879,6	903,2	926,8	950,3	973,8	997,3
Esponente/Exponent	1,222	1,224	1,227	1,233	1,233	1,233	1,232	1,232	1,232	1,232	1,232	1,232	1,232	1,232	1,232	1,232	1,232	1,232	1,232	1,232	1,232	1,232	1,232	1,232	1,232	1,232	1,232	1,232	1,232

Arpa18 *Verticale* Vertical

CE 17
EN442-1 EN 442



Modello Model	Profond. Depth P mm	Altezza Height H mm	Interasse Con. cent. H' mm	Peso Weight Kg	Cap. Cap. lit	Pot. Termica/Thermal power			Esponente Exponent n.
						Δt=50°C		Δt=30°C	
						kcal/h	Watt	Watt (°)	
520	46	520	470	0,30	0,13	17,3	20,1	10,5	1,280
550	46	550	500	0,32	0,13	18,2	21,2	11,0	1,281
650	46	650	600	0,36	0,15	21,2	24,7	12,8	1,282
670	46	670	620	0,37	0,16	21,8	25,4	13,2	1,282
700	46	700	650	0,39	0,16	22,8	26,5	13,8	1,283
750	46	750	700	0,41	0,17	24,3	28,2	14,6	1,284
850	46	850	800	0,45	0,19	27,3	31,7	16,4	1,285
870	46	870	820	0,46	0,20	27,8	32,3	16,8	1,285
920	46	920	870	0,49	0,20	29,3	34,1	17,7	1,286
1220	46	1220	1170	0,62	0,26	37,9	44,1	23,0	1,277
1520	46	1520	1470	0,76	0,32	46,4	54,0	28,2	1,269
1820	46	1820	1770	0,90	0,38	54,8	63,7	33,2	1,273
2020	46	2020	1970	0,99	0,42	60,3	70,1	36,5	1,276
2220	46	2220	2170	1,08	0,46	65,7	76,4	39,8	1,279
2520	46	2520	2470	1,22	0,52	73,7	85,7	44,5	1,284

(*) Grazie alle elevate prestazioni dei radiatori Arpa18, il Δt ideale per la progettazione a bassa temperatura è il Δt a 30°C.

Per Δt diversi da 50°C utilizzare la formula: $Q=Q_n (\Delta t / 50)^n$

pressione di esercizio massima ammessa: 10 bar

temperatura di esercizio massima ammessa: 95°C

LAVORAZIONI SPECIALI: predisposizione attacchi dal basso con allacciamenti idraulici 1/2" saldati; diaframma interno.

Colori disponibili: vedere tabella a pag. 278.

(*) Thanks to the high performance of Irsap Arpa18 radiators, the ideal Δt for low temperature projects is Δt at 30°C.

For Δt different from 50°C use the formula: $Q=Q_n (\Delta t / 50)^n$

maximum working pressure allowed: 10 bar

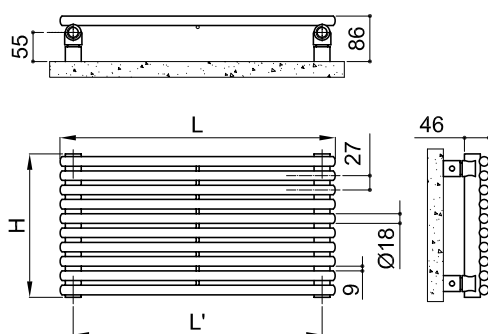
maximum working temperature allowed: 95°C

SPECIAL PROCESSING: arranged connections at the bottom with welded 1/2" couplings; internal baffle.

Available colors: see chart on pag. 278.

Arpa18 *Orizzontale* Horizontal

CE 17
EN442-1 EN 442



Modello Model	Prof. Depth P mm	Lunghezza Length L mm	Interasse Con. cent. L' mm	Peso Weight Kg	Cap. Cap. lit
520	46	520	470	0,30	0,13
550	46	550	500	0,32	0,13
650	46	650	600	0,36	0,15
670	46	670	620	0,37	0,16
700	46	700	650	0,39	0,16
750	46	750	700	0,41	0,17
850	46	850	800	0,45	0,19
870	46	870	820	0,46	0,20
920	46	920	870	0,49	0,20
1220	46	1220	1170	0,62	0,26
1520	46	1520	1470	0,76	0,32
1820	46	1820	1770	0,90	0,38
2020	46	2020	1970	0,99	0,42
2220	46	2220	2170	1,08	0,46
2520	46	2520	2470	1,22	0,52

(*) Grazie alle elevate prestazioni dei radiatori Arpa18 Orizzontale, il Δt ideale per la progettazione a bassa temperatura è il Δt a 30°C.

Per Δt diversi da 50°C utilizzare la formula: $Q=Q_n (\Delta t / 50)^n$

(*) Thanks to the high performance of Irsap Arpa18 Horizontal radiators, the ideal Δt for low temperature projects is Δt at 30°C.

For Δt different from 50°C use the formula: $Q=Q_n (\Delta t / 50)^n$

pressione di esercizio massima ammessa: 10 bar

temperatura di esercizio massima ammessa: 95°C

LAVORAZIONI SPECIALI: predisposizione attacchi laterali con allacciamenti idraulici 1/2" saldati; diaframma interno.

Colori disponibili: vedere tabella a pag. 278.

maximum working pressure allowed: 10 bar

maximum working temperature allowed: 95°C

SPECIAL PROCESSING: arranged connections at the lateral with welded 1/2" couplings; internal baffle.

Available colors: see chart on pag. 278.

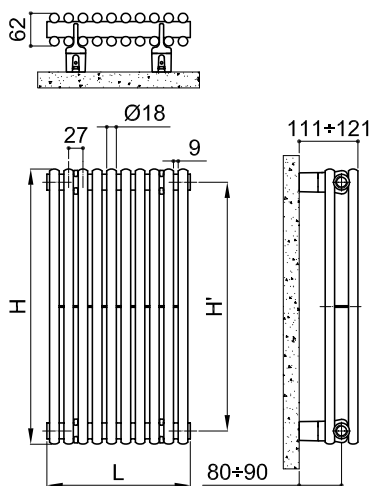
Arpa18 Orizzontale: resa termica a metro lineare - Power in Watt for linear metre for Horizontal installation

N. Elem.	4	6	8	10	12	14	16	18	20	22	24	26	28	30	32	34	36	38	40	42	44	46	48	50	52	54	56	58	60
Kcal/h a Δt= 50°C	214,1	272,4	330,7	389,1	447,4	505,7	564,0	622,4	682,8	741,1	796,4	851,8	904,3	954,9	1003,5	1050,3	1095,4	1138,6	1180,1	1234,6	1289,0	1343,5	1397,9	1452,4	1506,8	1561,3	1615,8	1670,2	1724,7
Watt a Δt= 50°C	248,9	316,7	384,6	452,4	520,2	588,0	655,9	723,7	793,9	861,8	926,1	990,5	1051,5	1110,3	1166,9	1221,3	1273,7	1323,9	1372,2	1435,5	1498,8	1562,2	1625,5	1688,8	1752,1	1815,5	1878,8	1942,1	2005,4
Watt a Δt= 30°C*	129,9	165,5	201,3	237,3	273,4	310,8	348,5	386,5	427,9	468,7	508,2	548,6	580,4	610,8	639,8	662,9	684,4	704,2	722,6	737,9	750,8	761,6	770,6	778,1	784,6	790,1	794,9	799,3	802,9
Esponente/Exponent	1,274	1,270	1,267	1,263	1,259	1,248	1,238	1,228	1,210	1,192	1,175	1,157	1,163	1,170	1,177	1,196	1,216	1,236	1,256	1,209	1,208	1,206	1,197	1,188	1,197	1,163	1,160	1,156	1,153

Arpa18_2 Verticale Vertical

CE 17
EN442-1

EN 442



Modello Model	Profond. Depth P mm	Altezza Height H mm	Interasse Con. cent. H' mm	Peso Weigth Kg	Cap. Cap. lit	Pot. Termica/Thermal power			Esponente Exponent n.
						Δt=50°C		Δt=30°C	
						kcal/h	Watt	Watt (*)	
520	62	520	470	0,54	0,23	26,7	31,1	16,0	1,296
550	62	550	500	0,57	0,24	28,1	32,7	16,9	1,296
650	62	650	600	0,66	0,28	32,6	37,9	19,5	1,298
670	62	670	620	0,68	0,29	33,5	38,9	20,0	1,298
700	62	700	650	0,71	0,30	34,8	40,5	20,9	1,299
750	62	750	700	0,75	0,32	37,0	43,0	22,1	1,300
850	62	850	800	0,84	0,36	41,3	48,0	24,7	1,302
870	62	870	820	0,86	0,37	42,8	49,8	25,6	1,302
920	62	920	870	0,91	0,39	44,3	51,5	26,5	1,303
1220	62	1220	1170	1,18	0,50	56,6	65,8	33,7	1,308
1520	62	1520	1470	1,46	0,62	68,4	79,5	40,7	1,312
1820	62	1820	1770	1,73	0,74	79,7	92,7	47,3	1,319
2020	62	2020	1970	1,92	0,82	87,0	101,2	51,5	1,324
2220	62	2220	2170	2,10	0,90	94,2	109,5	55,5	1,329
2520	62	2520	2470	2,37	1,01	104,6	121,6	61,5	1,336

(*) Grazie alle elevate prestazioni dei radiatori Arpa18_2, il Δt ideale per la progettazione a bassa temperatura è il Δt a 30°C.

Per Δt diversi da 50°C utilizzare la formula: $Q=Q_n (\Delta t / 50)^n$

pressione di esercizio massima ammessa: 10 bar
temperatura di esercizio massima ammessa: 95°C

LAVORAZIONI SPECIALI: predisposizione attacchi dal basso con allacciamenti idraulici 1/2" saldati; diaframma interno.

Colori disponibili: vedere tabella a pag. 278.

(*) Thanks to the high performance of Irsap Arpa18_2 radiators, the ideal Δt for low temperature projects is Δt at 30°C.

For Δt different from 50°C use the formula: $Q=Q_n (\Delta t / 50)^n$

maximum working pressure allowed: 10 bar
maximum working temperature allowed: 95°C

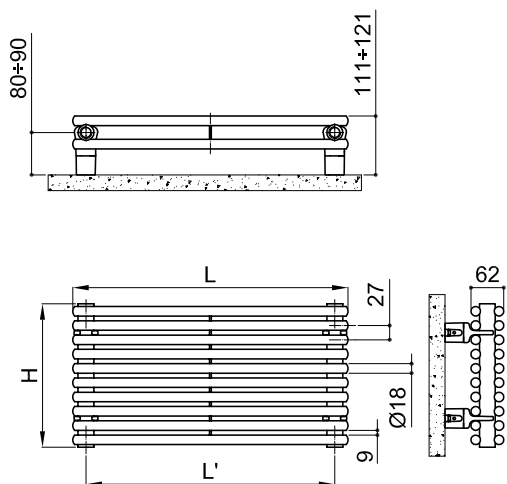
SPECIAL PROCESSING: arranged connections at the bottom with welded 1/2" couplings; internal baffle.

Available colors: see chart on pag. 278.

Arpa18_2 Orizzontale Horizontal

CE 17
EN442-1

EN 442



Modello Model	Prof. Depth P mm	Lunghezza Length L mm	Interasse Con. cent. L' mm	Peso Weigth Kg	Cap. Cap. lit
520	62	520	470	0,54	0,23
550	62	550	500	0,57	0,24
650	62	650	600	0,66	0,28
670	62	670	620	0,68	0,29
700	62	700	650	0,71	0,30
750	62	750	700	0,75	0,32
850	62	850	800	0,84	0,36
870	62	870	820	0,86	0,37
920	62	920	870	0,91	0,39
1220	62	1220	1170	1,18	0,50
1520	62	1520	1470	1,46	0,62
1820	62	1820	1770	1,73	0,74
2020	62	2020	1970	1,92	0,82
2220	62	2220	2170	2,10	0,90
2520	62	2520	2470	2,37	1,01

(*) Grazie alle elevate prestazioni dei radiatori Arpa18_2 Orizzontale, il Δt ideale per la progettazione a bassa temperatura è il Δt a 30°C.

Per Δt diversi da 50°C utilizzare la formula: $Q=Q_n (\Delta t / 50)^n$

(*) Thanks to the high performance of Irsap Arpa18_2 Horizontal radiators, the ideal Δt for low temperature projects is Δt at 30°C.

For Δt different from 50°C use the formula: $Q=Q_n (\Delta t / 50)^n$

pressione di esercizio massima ammessa: 10 bar
temperatura di esercizio massima ammessa: 95°C

LAVORAZIONI SPECIALI: predisposizione attacchi laterali con allacciamenti idraulici 1/2" saldati; diaframma interno.

Colori disponibili: vedere tabella a pag. 278.

maximum working pressure allowed: 10 bar
maximum working temperature allowed: 95°C

SPECIAL PROCESSING: arranged connections at the lateral with welded 1/2" couplings; internal baffle.

Available colors: see chart on pag. 278.

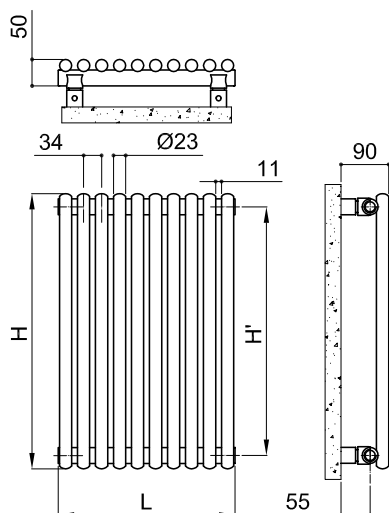
Arpa18_2 Orizzontale: resa termica a metro lineare - Power in Watt for linear metre for Horizontal installation

N. Elem.	4	6	8	10	12	14	16	18	20	22	24	26	28	30	32	34	36	38	40	42	44	46	48	50	52	54	56	58	60
Kcal/h a Δt= 50°C	272,7	368,9	465,1	561,3	657,5	753,7	849,9	946,1	1024,3	1096,2	1160,7	1221,8	1275,9	1324,7	1368,2	1402,7	1440,7	1470,1	1495,4	1567,1	1638,9	1710,7	1782,5	1854,2	1926,0	1997,8	2069,5	2141,3	2213,1
Watt a Δt= 50°C	317,1	429,0	540,8	652,7	764,5	876,4	988,2	1100,1	1191,0	1274,6	1349,7	1420,7	1483,6	1540,3	1590,9	1631,0	1675,2	1709,4	1738,8	1822,3	1905,7	1989,2	2072,6	2156,1	2239,5	2323,0	2406,5	2489,9	2573,4
Watt a Δt= 30°C*	171,4	231,6	291,6	350,8	415,0	480,5	536,6	584,9	632,2	675,5	714,1	750,4	783,4	813,0	839,4	859,4	881,2	897,9	911,9	959,6	998,9	1049,8	1093,4	1137,0	1180,5	1224,0	1267,5	1310,9	1354,3
Esponente/Exponent	1,204	1,207	1,209	1,215	1,196	1,177	1,195	1,237	1,240	1,243	1,246	1,249	1,250	1,251	1,252	1,254	1,258	1,260	1,263	1,256	1,264	1,251	1,252	1,253	1,254	1,254	1,255	1,256	1,257

Arpa23 *Verticale* Vertical

CE¹⁴
EN442-1

EURO Norm
EN 442



Modello Model	Profond. Depth P mm	Altezza Height H mm	Interasse Con. cent. H' mm	Peso Weight Kg	Cap. Cap. lt	Pot. Termica/Thermal power		Esponente Exponent n.	
						$\Delta t=50^{\circ}\text{C}$ kcal/h	$\Delta t=30^{\circ}\text{C}$ Watt		
520	50	520	470	0,46	0,20	22,5	26,1	13,8	1,249
550	50	550	500	0,48	0,20	23,6	27,4	14,5	1,251
650	50	650	600	0,55	0,24	27,2	31,6	16,6	1,257
670	50	670	620	0,56	0,24	28,0	32,5	17,1	1,258
700	50	700	650	0,58	0,25	29,0	33,7	17,7	1,259
750	50	750	700	0,62	0,27	30,8	35,8	18,8	1,262
850	50	850	800	0,69	0,30	34,4	40,0	20,9	1,268
870	50	870	820	0,70	0,31	35,1	40,8	21,3	1,269
920	50	920	870	0,74	0,33	36,8	42,8	22,4	1,269
1220	50	1220	1170	0,95	0,42	47,2	54,9	28,7	1,271
1520	50	1520	1470	1,16	0,52	57,4	66,7	34,8	1,273
1820	50	1820	1770	1,37	0,62	67,4	78,4	40,6	1,287
2020	50	2020	1970	1,50	0,69	74,1	86,1	44,4	1,296
2520	50	2520	2470	1,85	0,85	90,6	105,3	54,8	1,280

(*) Grazie alle elevate prestazioni dei radiatori Arpa23 Verticale, il Δt ideale per la progettazione a bassa temperatura è il Δt a 30°C .
Per Δt diversi da 50°C utilizzare la formula: $Q=Q_n (\Delta t / 50)^n$
pressione di esercizio massima ammessa: 8 bar
temperatura di esercizio massima ammessa: 95°C

LAVORAZIONI SPECIALI: predisposizione attacchi dal basso con allacciamenti idraulici 1/2" saldati; diaframma interno.

Colori disponibili: vedere tabella a pag. 278.

(*) Thanks to the high performance of Irsap Arpa23 Vertical radiators, the ideal Δt for low temperature projects is Δt at 30°C .
For Δt different from 50°C use the formula: $Q=Q_n (\Delta t / 50)^n$
maximum working pressure allowed: 8 bar
maximum working temperature allowed: 95°C

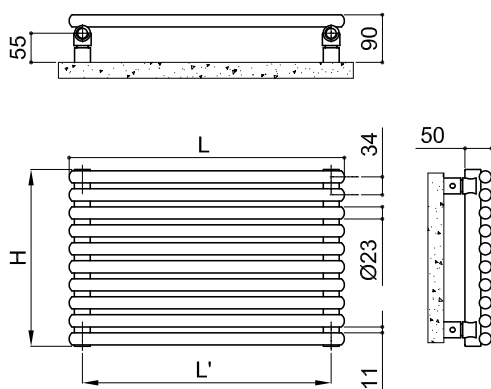
SPECIAL PROCESSING: arranged connections at the bottom with welded 1/2" couplings; internal baffle.

Available colors: see chart on pag. 278.

Arpa23 *Orizzontale* Horizontal

CE¹⁴
EN442-1

EURO Norm
EN 442



Modello Model	Prof. Depth P mm	Lunghezza Length L mm	Interasse Con. cent. L' mm	Peso Weight Kg	Cap. Cap. lt
520	50	520	470	0,46	0,20
550	50	550	500	0,48	0,20
650	50	650	600	0,55	0,24
670	50	670	620	0,56	0,24
700	50	700	650	0,58	0,25
750	50	750	700	0,62	0,27
850	50	850	800	0,69	0,30
870	50	870	820	0,70	0,31
920	50	920	870	0,74	0,33
1220	50	1220	1170	0,95	0,42
1520	50	1520	1470	1,16	0,52
1820	50	1820	1770	1,37	0,62
2020	50	2020	1970	1,50	0,69
2520	50	2520	2470	1,85	0,85

(*) Grazie alle elevate prestazioni dei radiatori Arpa23 Orizzontale, il Δt ideale per la progettazione a bassa temperatura è il Δt a 30°C .

Per Δt diversi da 50°C utilizzare la formula: $Q=Q_n (\Delta t / 50)^n$

(*) Thanks to the high performance of Irsap Arpa23 Horizontal radiators, the ideal Δt for low temperature projects is Δt at 30°C .

For Δt different from 50°C use the formula: $Q=Q_n (\Delta t / 50)^n$

pressione di esercizio massima ammessa: 8 bar
temperatura di esercizio massima ammessa: 95°C

LAVORAZIONI SPECIALI: predisposizione attacchi laterali con allacciamenti idraulici 1/2" saldati; diaframma interno.

Colori disponibili: vedere tabella a pag. 278.

maximum working pressure allowed: 8 bar
maximum working temperature allowed: 95°C

SPECIAL PROCESSING: arranged connections at the lateral with welded 1/2" couplings; internal baffle.

Available colors: see chart on pag. 278.

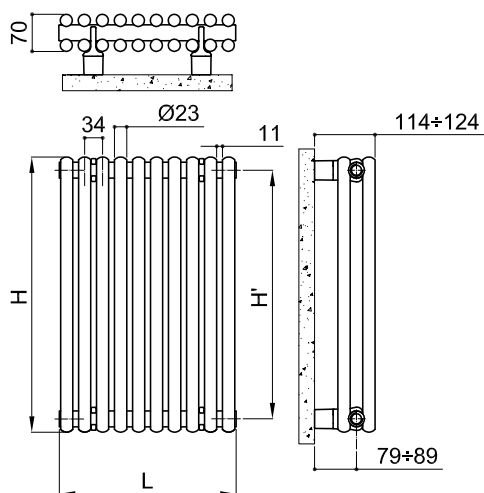
Arpa23 Orizzontale: resa termica a metro lineare - Power in Watt for linear metre for Horizontal installation

N. Elem.	4	6	8	10	12	14	16	18	20	22	24	26	28	30	32	34	36	38	40
Kcal/h a $\Delta t=50^{\circ}\text{C}$	155,5	238,5	320,6	401,7	481,3	559,5	636,2	711,3	784,8	856,5	926,7	995,1	1061,9	1127,0	1190,6	1252,5	1312,8	1371,4	1428,6
Watt a $\Delta t=50^{\circ}\text{C}$	180,8	277,3	372,8	467,1	559,7	650,6	739,8	827,1	912,5	995,9	1077,5	1157,1	1234,8	1310,5	1384,4	1456,4	1526,5	1594,7	1661,2
Watt a $\Delta t=30^{\circ}\text{C}^*$	96,4	148,2	199,5	250,3	300,6	351,4	401,6	451,5	497,6	542,8	586,7	627,2	666,2	704,2	756,1	797,1	836,7	875,9	913,8
Esponente/Exponent	1,231	1,227	1,224	1,221	1,217	1,206	1,196	1,185	1,187	1,188	1,190	1,199	1,208	1,216	1,184	1,180	1,177	1,173	1,170

Arpa23_2 Verticale Vertical

CE 14
EN442-1

EUROBOND
EN 442



Modello Model	Profond. Depth P mm	Altezza Height H mm	Interasse Con. cent. H' mm	Peso Weight Kg	Cap. Cap. lit	Pot. Termica/Thermal power		Esponente Exponent n.	
						Δt=50°C kcal/h	Δt=30°C Watt		
520	70	520	470	0,80	0,36	34,6	40,2	20,9	1,280
550	70	550	500	0,85	0,38	36,1	42,0	21,8	1,281
650	70	650	600	1,00	0,45	41,0	47,7	24,7	1,285
670	70	670	620	1,03	0,46	42,0	48,8	25,3	1,286
700	70	700	650	1,08	0,48	43,4	50,5	26,2	1,287
750	70	750	700	1,15	0,52	45,8	53,3	27,6	1,289
850	70	850	800	1,31	0,59	50,7	59,0	30,5	1,293
870	70	870	820	1,33	0,54	51,7	60,1	31,0	1,294
920	70	920	870	1,38	0,63	54,1	62,9	32,4	1,297
1220	70	1220	1170	1,81	0,82	69,0	80,2	40,9	1,317
1520	70	1520	1470	2,20	1,04	84,5	98,3	49,6	1,337
1820	70	1820	1770	2,63	1,25	100,9	117,3	59,7	1,322
2020	70	2020	1970	2,89	1,34	112,5	130,8	66,9	1,312
2520	70	2520	2470	3,61	1,67	143,8	167,2	82,9	1,375

(*) Grazie alle elevate prestazioni dei radiatori Arpa23_2 Verticale, il Δt ideale per la progettazione a bassa temperatura è il Δt a 30°C.

Per Δt diversi da 50°C utilizzare la formula: $Q=Q_n (\Delta t / 50)^n$

pressione di esercizio massima ammessa: 8 bar
temperatura di esercizio massima ammessa: 95°C

LAVORAZIONI SPECIALI: predisposizione attacchi dal basso con allacciamenti idraulici 1/2" saldati; diaframma interno.

Colori disponibili: vedere tabella a pag. 278.

(*) Thanks to the high performance of Irsap Arpa23_2 Vertical radiators, the ideal Δt for low temperature projects is Δt at 30°C.

For Δt different from 50°C use the formula: $Q=Q_n (\Delta t / 50)^n$

maximum working pressure allowed: 8 bar
maximum working temperature allowed: 95°C

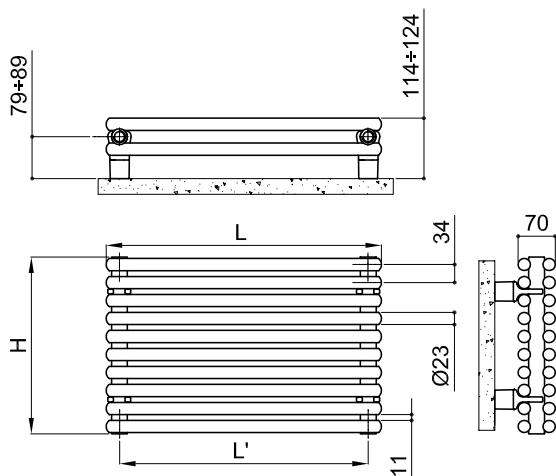
SPECIAL PROCESSING: arranged connections at the bottom with welded 1/2" couplings; internal baffle.

Available colors: see chart on pag. 278.

Arpa23_2 Orizzontale Horizontal

CE 14
EN442-1

EUROBOND
EN 442



Modello Model	Prof. Depth P mm	Lunghezza Length L mm	Interasse Con. cent. L' mm	Peso Weight Kg	Cap. Cap. lit
520	70	520	470	0,80	0,36
550	70	550	500	0,85	0,38
650	70	650	600	1,00	0,45
670	70	670	620	1,03	0,46
700	70	700	650	1,08	0,48
750	70	750	700	1,15	0,52
850	70	850	800	1,31	0,59
870	70	870	820	1,33	0,54
920	70	920	870	1,38	0,63
1220	70	1220	1170	1,81	0,82
1520	70	1520	1470	2,20	1,04
1820	70	1820	1770	2,63	1,25
2020	70	2020	1970	2,89	1,34
2520	70	2520	2470	3,61	1,67

(*) Grazie alle elevate prestazioni dei radiatori Arpa23_2 Orizzontale, il Δt ideale per la progettazione a bassa temperatura è il Δt a 30°C.

Per Δt diversi da 50°C utilizzare la formula: $Q=Q_n (\Delta t / 50)^n$

(*) Thanks to the high performance of Irsap Arpa23_2 Horizontal radiators, the ideal Δt for low temperature projects is Δt at 30°C.

For Δt different from 50°C use the formula: $Q=Q_n (\Delta t / 50)^n$

pressione di esercizio massima ammessa: 8 bar
temperatura di esercizio massima ammessa: 95°C

LAVORAZIONI SPECIALI: predisposizione attacchi laterali con allacciamenti idraulici 1/2" saldati; diaframma interno.

Colori disponibili: vedere tabella a pag. 278.

maximum working pressure allowed: 8 bar
maximum working temperature allowed: 95°C

SPECIAL PROCESSING: arranged connections at the lateral with welded 1/2" couplings; internal baffle.

Available colors: see chart on pag. 278.

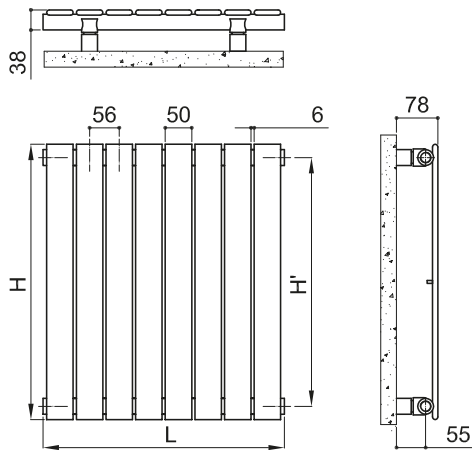
Arpa23_2 Orizzontale: resa termica a metro lineare - Power in Watt for linear metre for Horizontal installation

N. Elem.	4	6	8	10	12	14	16	18	20	22	24	26	28	30	32	34	36	38	40
Kcal/h a Δt= 50°C	349,8	458,5	555,7	645,9	731,3	813,1	892,3	969,4	1044,8	1119,1	1192,3	1264,8	1336,6	1408,0	1479,0	1549,8	1620,5	1691,1	1761,7
Watt a Δt= 50°C	406,7	533,1	646,2	751,1	850,3	945,5	1037,5	1127,2	1214,9	1301,3	1386,4	1470,7	1554,2	1637,2	1719,8	1802,1	1884,3	1966,4	2048,5
Watt a Δt= 30°C*	224,4	228,3	355,8	412,3	471,1	529,0	575,1	619,1	658,5	696,0	756,4	801,2	845,8	890,1	934,0	977,2	1020,8	1064,2	1107,5
Esponente/Exponent	1,164	1,660	1,168	1,174	1,156	1,137	1,155	1,173	1,199	1,225	1,186	1,189	1,191	1,193	1,195	1,198	1,200	1,202	1,204

Piano *Verticale* Vertical



CE 01
EN442-1 EN 442



Modello Model	Profond. Depth P mm	Altezza Height H mm	Interasse Con. cent. H' mm	Peso Weighth Kg	Cap. Cap. lt	Pot. Termica/Thermal power			Esponente Exponent n.
						$\Delta t=50^{\circ}\text{C}$ kcal/h	$\Delta t=30^{\circ}\text{C}$ Watt	$\Delta t=30^{\circ}\text{C}$ Watt (*)	
520	38	520	470	0,64	0,25	29,3	34,1	17,7	1,280
700	38	700	650	0,82	0,31	38,5	44,8	23,1	1,295
920	38	920	870	1,04	0,39	49,2	57,2	29,3	1,314
1220	38	1220	1170	1,39	0,48	64,5	75,0	38,4	1,310
1520	38	1520	1470	1,64	0,60	79,5	92,4	47,4	1,306
1820	38	1820	1770	1,94	0,70	94,5	109,9	56,5	1,302
2020	38	2020	1970	2,14	0,77	104,6	121,6	62,6	1,300
2220	38	2220	2170	2,39	0,83	114,8	133,5	68,8	1,297
2520	38	2520	2470	2,64	0,94	130,2	151,4	78,2	1,293

(*) Grazie alle elevate prestazioni dei radiatori Piano Verticale, il Δt ideale per la progettazione a bassa temperatura è il Δt a 30°C .
Per Δt diversi da 50°C utilizzare la formula: $Q=Q_n (\Delta t / 50)^n$
pressione di esercizio massima ammessa: 4 bar
temperatura di esercizio massima ammessa: 95°C

LAVORAZIONI SPECIALI: predisposizione attacchi dal basso con allacciamenti idraulici 1/2" saldati; diaframma interno.

Colori disponibili: vedere tabella a pag. 278.

(*) Thanks to the high performance of Irsap Piano Vertical radiators, the ideal Δt for low temperature projects is Δt at 30°C .
For Δt different from 50°C use the formula: $Q=Q_n (\Delta t / 50)^n$
maximum working pressure allowed: 4 bar
maximum working temperature allowed: 95°C

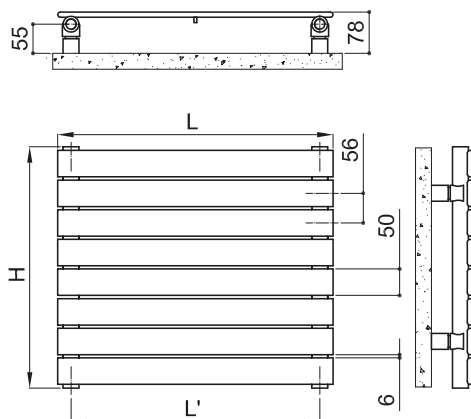
SPECIAL PROCESSING: arranged connections at the bottom with welded 1/2" couplings; internal baffle.

Available colors: see chart on pag. 278.

Piano *Orizzontale* Horizontal



CE 08
EN442-1 EN 442



Modello Model	Prof. Depth P mm	Lunghezza Length L mm	Interasse Con. cent. L' mm	Peso Weighth Kg	Cap. Cap. lt
520	38	520	470	0,64	0,25
700	38	700	650	0,82	0,31
920	38	920	870	1,04	0,39
1220	38	1220	1170	1,39	0,48
1520	38	1520	1470	1,64	0,60
1820	38	1820	1770	1,94	0,70
2020	38	2020	1970	2,14	0,77
2220	38	2220	2170	2,39	0,83
2520	38	2520	2470	2,64	0,94

(*) Grazie alle elevate prestazioni dei radiatori Piano Orizzontale, il Δt ideale per la progettazione a bassa temperatura è il Δt a 30°C .

Per Δt diversi da 50°C utilizzare la formula: $Q=Q_n (\Delta t / 50)^n$

(*) Thanks to the high performance of Irsap Piano Horizontal radiators, the ideal Δt for low temperature projects is Δt at 30°C .

For Δt different from 50°C use the formula: $Q=Q_n (\Delta t / 50)^n$

pressione di esercizio massima ammessa: 4 bar
temperatura di esercizio massima ammessa: 95°C

LAVORAZIONI SPECIALI: predisposizione attacchi laterali con allacciamenti idraulici 1/2" saldati; diaframma interno.

Colori disponibili: vedere tabella a pag. 278.

maximum working pressure allowed: 4 bar
maximum working temperature allowed: 95°C

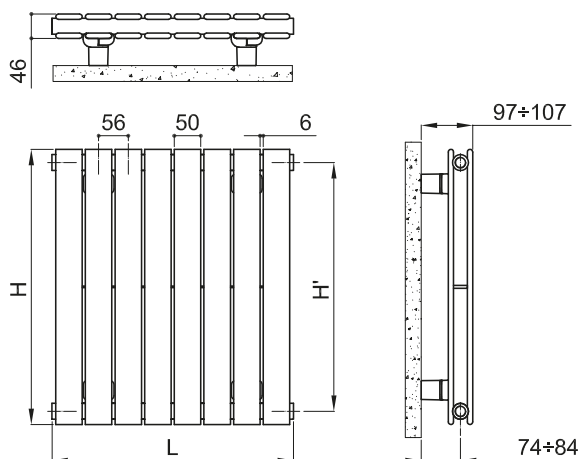
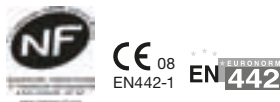
SPECIAL PROCESSING: arranged connections at the lateral with welded 1/2" couplings; internal baffle.

Available colors: see chart on pag. 278.

Piano Orizzontale: resa termica a metro lineare - Power in Watt for linear metre for Horizontal installation

N. Elem.	4	6	8	10	12	14	16	18	20	22	24	26	28	30
Kcal/h a $\Delta t=50^{\circ}\text{C}$	226,5	334,4	439,8	542,7	643,2	741,3	837,0	930,2	1021,1	1109,7	1196,1	1280,2	1362,2	1442,7
Watt a $\Delta t=50^{\circ}\text{C}$	263,4	388,8	511,4	631,1	747,9	862,0	973,2	1081,6	1187,3	1290,4	1390,8	1488,6	1583,9	1677,5
Watt a $\Delta t=30^{\circ}\text{C}$ *	140,7	206,3	273,3	339,7	405,4	470,6	535,2	599,0	662,3	718,0	772,0	824,3	875,0	924,4
Esponente/Exponent	1,228	1,241	1,227	1,213	1,199	1,185	1,171	1,157	1,143	1,148	1,152	1,157	1,162	1,167

Piano2 *Verticale* Vertical



Modello Model	Profond. Depth P mm	Altezza Height H mm	Interasse Con. cent. H' mm	Peso Weigth Kg	Cap. Cap. lt	Pot. Termica/Thermal power		Esponente Exponent n.	
						$\Delta t=50^{\circ}\text{C}$ kcal/h	$\Delta t=30^{\circ}\text{C}$ Watt Watt (*)		
520	46	520	470	1,16	0,43	43,2	50,2	25,9	1,296
700	46	700	650	1,52	0,55	56,4	65,5	33,6	1,305
920	46	920	870	1,96	0,71	72,1	83,8	42,8	1,317
1220	46	1220	1170	2,61	0,91	93,0	108,1	55,2	1,316
1520	46	1520	1470	3,16	1,13	113,6	132,1	67,5	1,315
1820	46	1820	1770	3,76	1,34	133,9	155,7	79,6	1,314
2020	46	2020	1970	4,16	1,48	147,3	171,3	87,3	1,319
2220	46	2220	2170	4,61	1,61	160,7	186,9	95,0	1,324
2520	46	2520	2470	5,16	1,82	180,7	210,1	106,4	1,332

(*) Grazie alle elevate prestazioni dei radiatori Piano2 Verticale, il Δt ideale per la progettazione a bassa temperatura è il Δt a 30°C .
Per Δt diversi da 50°C utilizzare la formula: $Q=Q_n (\Delta t / 50)^n$
pressione di esercizio massima ammessa: 4 bar
temperatura di esercizio massima ammessa: 95°C

LAVORAZIONI SPECIALI: predisposizione attacchi dal basso con allacciamenti idraulici 1/2" saldati; diaframma interno.

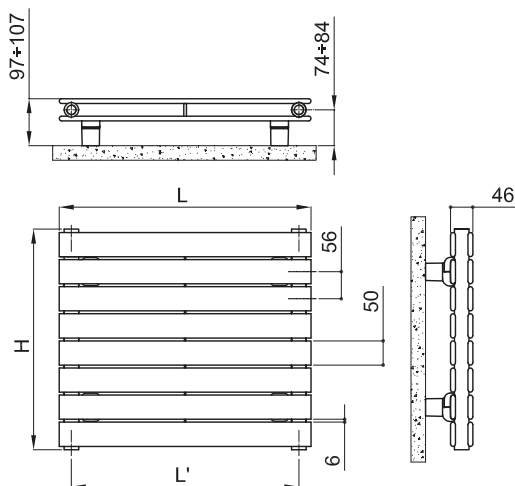
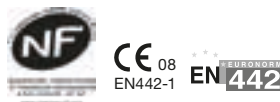
Colori disponibili: vedere tabella a pag. 278.

(*) Thanks to the high performance of Irsap Piano2 Vertical radiators, the ideal Δt for low temperature projects is Δt at 30°C .
For Δt different from 50°C use the formula: $Q=Q_n (\Delta t / 50)^n$
maximum working pressure allowed: 4 bar
maximum working temperature allowed: 95°C

SPECIAL PROCESSING: arranged connections at the bottom with welded 1/2" couplings; internal baffle.

Available colors: see chart on pag. 278.

Piano2 *Orizzontale* Horizontal



Modello Model	Prof. Depth Pmm	Lunghezza Length L mm	Interasse Con. cent. L' mm	Peso Weigth Kg	Cap. Cap. lt
520	46	520	470	1,16	0,43
700	46	700	650	1,52	0,55
920	46	920	870	1,96	0,71
1220	46	1220	1170	2,61	0,91
1520	46	1520	1470	3,16	1,13
1820	46	1820	1770	3,76	1,34
2020	46	2020	1970	4,16	1,48
2220	46	2220	2170	4,61	1,61
2520	46	2520	2470	5,16	1,82

(*) Grazie alle elevate prestazioni dei radiatori Piano2 Orizzontale, il Δt ideale per la progettazione a bassa temperatura è il Δt a 30°C .

Per Δt diversi da 50°C utilizzare la formula: $Q=Q_n (\Delta t / 50)^n$

(*) Thanks to the high performance of Irsap Piano2 Horizontal radiators, the ideal Δt for low temperature projects is Δt at 30°C .

For Δt different from 50°C use the formula: $Q=Q_n (\Delta t / 50)^n$

pressione di esercizio massima ammessa: 4 bar
temperatura di esercizio massima ammessa: 95°C

LAVORAZIONI SPECIALI: predisposizione attacchi laterali con allacciamenti idraulici 1/2" saldati; diaframma interno.

Colori disponibili: vedere tabella a pag. 278.

maximum working pressure allowed: 4 bar
maximum working temperature allowed: 95°C

SPECIAL PROCESSING: arranged connections at the lateral with welded 1/2" couplings; internal baffle.

Available colors: see chart on pag. 278.

Piano2 Orizzontale: resa termica a metro lineare - Power in Watt for linear metre for Horizontal installation

N. Elem.	4	6	8	10	12	14	16	18	20	22	24	26	28	30
Kcal/h a $\Delta t=50^{\circ}\text{C}$	372,6	521,4	660,9	793,2	919,6	1040,9	1157,6	1270,2	1379,1	1515,5	1586,7	1685,8	1782,0	1875,5
Watt a $\Delta t=50^{\circ}\text{C}$	433,3	606,3	768,5	922,3	1069,3	1210,3	1346	1477	1603,6	1762,2	1845	1960,2	2072,1	2180,8
Watt a $\Delta t=30^{\circ}\text{C}$ *	230,9	321,8	414,6	505,8	586,7	664,8	740,0	812,9	883,5	971,4	1018,0	1082,7	1145,7	1207,0
Esponente/Exponent	1,232	1,240	1,208	1,176	1,175	1,173	1,171	1,169	1,167	1,166	1,164	1,162	1,160	1,158

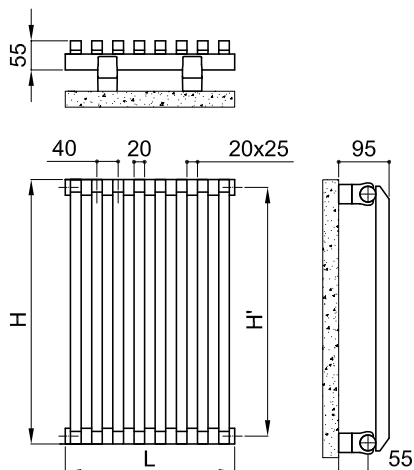
Sax *Verticale* Vertical

CE¹⁰
EN442-1

EN 442



Synthesis Design



Modello Model	Profond. Depth mm	Altezza Height H mm	Interasse Con. cent. H' mm	Peso Weight Kg	Cap. Cap. lt	Pot. Termica/Thermal power		Esponente Exponent n.	
						$\Delta t=50^{\circ}$ kcal/h	$\Delta t=30^{\circ}$ Watt		
500	55	500	470	0,47	0,24	23,5	27,3	14,5	1,233
530	55	530	500	0,49	0,25	24,7	28,7	15,3	1,234
630	55	630	600	0,56	0,29	28,6	33,2	17,7	1,240
650	55	650	620	0,57	0,30	29,4	34,2	18,1	1,241
680	55	680	650	0,59	0,32	30,5	35,5	18,8	1,242
730	55	730	700	0,63	0,34	32,5	37,8	20,0	1,245
830	55	830	800	0,70	0,38	36,3	42,2	22,3	1,250
850	55	850	820	0,71	0,38	37,1	43,1	22,8	1,251
900	55	900	870	0,75	0,40	39,0	45,4	23,9	1,254
1200	55	1200	1170	0,96	0,53	50,5	58,8	30,8	1,266
1500	55	1500	1470	1,17	0,65	62,2	72,3	37,7	1,273
1800	55	1800	1770	1,38	0,77	74,1	86,1	44,9	1,276
2000	55	2000	1970	1,52	0,85	82,1	95,5	49,8	1,275

(*) Grazie alle elevate prestazioni dei radiatori Sax Verticale, il Δt ideale per la progettazione a bassa temperatura è il Δt a 30°C .

Per Δt diversi da 50°C utilizzare la formula: $Q=Q_n (\Delta t / 50)^n$

pressione di esercizio massima ammessa: 4 bar
temperatura di esercizio massima ammessa: 95°C

LAVORAZIONI SPECIALI: predisposizione attacchi dal basso con allacciamenti idraulici $1/2''$ saldati; diaframma interno.

Colori disponibili: vedere tabella a pag. 278.

(*) Thanks to the high performance of Irsap Vertical Sax radiators, the ideal Δt for low temperature projects is Δt at 30°C .

For Δt different from 50°C use the formula: $Q=Q_n (\Delta t / 50)^n$

maximum working pressure allowed: 4 bar
maximum working temperature allowed: 95°C

SPECIAL PROCESSING: arranged connections at the bottom with welded $1/2''$ couplings; internal baffle.

Available colors: see chart on pag. 278.

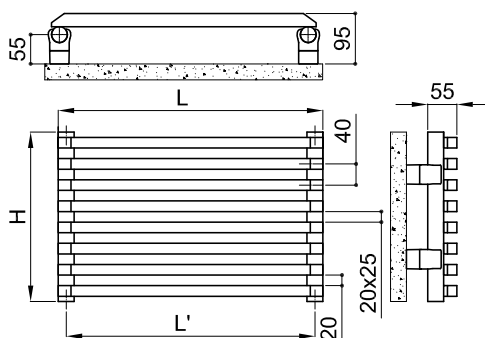
Sax *Orizzontale* Horizontal

CE¹⁰
EN442-1

EN 442



Synthesis Design



Modello Model	Prof. Depth P mm	Lunghezza Length L mm	Interasse Con. cent. L' mm	Peso Weight Kg	Cap. Cap. lt
530	55	530	500	0,49	0,25
630	55	630	600	0,56	0,29
650	55	650	620	0,57	0,30
680	55	680	650	0,59	0,32
730	55	730	700	0,63	0,34
830	55	830	800	0,70	0,38
850	55	850	820	0,71	0,38
900	55	900	870	0,75	0,40
1200	55	1200	1170	0,96	0,53
1500	55	1500	1470	1,17	0,65
1800	55	1800	1770	1,38	0,77
2000	55	2000	1970	1,52	0,85

(*) Grazie alle elevate prestazioni dei radiatori Sax Orizzontale, il Δt ideale per la progettazione a bassa temperatura è il Δt a 30°C .

Per Δt diversi da 50°C utilizzare la formula: $Q=Q_n (\Delta t / 50)^n$

(*) Thanks to the high performance of Irsap Sax Horizontal radiators, the ideal Δt for low temperature projects is Δt at 30°C .

For Δt different from 50°C use the formula: $Q=Q_n (\Delta t / 50)^n$

pressione di esercizio massima ammessa: 4 bar
temperatura di esercizio massima ammessa: 95°C

LAVORAZIONI SPECIALI: predisposizione attacchi laterali con allacciamenti idraulici $1/2''$ saldati; diaframma interno.

Colori disponibili: vedere tabella a pag. 278.

maximum working pressure allowed: 4 bar
maximum working temperature allowed: 95°C

SPECIAL PROCESSING: arranged connections at the lateral with welded $1/2''$ couplings; internal baffle.

Available colors: see chart on pag. 278.

Sax Orizzontale: resa termica a metro lineare - Power in Watt for linear metre for Horizontal installation

N. Elem.	4	6	8	10	12	14	16	18	20	22	24	26	28	30	32	34	36	38	40
Kcal/h a $\Delta t= 50^{\circ}\text{C}$	179,1	269,0	357,8	445,1	531,0	615,1	697,5	778,0	856,9	934,0	1009,4	1082,9	1154,8	1224,9	1293,3	1359,9	1424,9	1488,2	1549,9
Watt a $\Delta t= 50^{\circ}\text{C}$	208,2	312,8	416,1	517,6	617,4	715,2	811	904,7	996,4	1086,1	1173,7	1259,2	1342,8	1424,3	1503,8	1581,3	1656,9	1730,5	1802,2
Watt a $\Delta t= 30^{\circ}\text{C}^*$	108,9	163,8	218,3	271,9	324,9	377,1	433,8	483,6	532,4	579,7	626,2	671,4	715,3	757,9	799,8	840,2	879,4	918,0	955,1
Esponente/Exponent	1,269	1,266	1,263	1,260	1,257	1,253	1,225	1,226	1,227	1,229	1,230	1,231	1,233	1,235	1,236	1,238	1,240	1,241	1,243

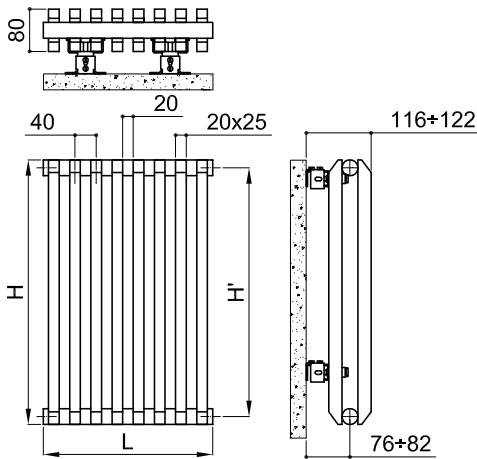
Sax2 Verticale Vertical

CE 10
EN442-1

EN 442



Synthesis Design



Modello Model	Profond. Depth mm	Altezza Height H mm	Interasse Con. cent. H' mm	Peso Weight Kg	Cap. Cap. lt	Pot. Termica/Thermal power		Esponente Exponent n.	
						$\Delta t=50^\circ$ kcal/h	$\Delta t=30^\circ$ Watt		
500	80	500	470	0,82	0,44	37,5	43,6	22,7	1,278
530	80	530	500	0,86	0,47	39,5	46,0	23,9	1,279
630	80	630	600	1,00	0,55	46,2	53,7	27,9	1,282
650	80	650	620	1,03	0,57	47,5	55,3	28,7	1,283
680	80	680	650	1,07	0,59	49,5	57,6	29,9	1,284
730	80	730	700	1,14	0,63	52,8	61,3	31,8	1,285
830	80	830	800	1,28	0,71	59,2	68,8	35,6	1,289
850	80	850	820	1,31	0,73	60,5	70,3	36,4	1,289
900	80	900	870	1,38	0,77	63,6	74,0	38,3	1,271
1200	80	1200	1170	1,80	1,01	82,0	95,4	49,2	1,297
1500	80	1500	1470	2,22	1,26	99,7	115,9	59,7	1,297
1800	80	1800	1770	2,64	1,50	116,6	135,6	69,8	1,299
2000	80	2000	1970	2,92	1,66	127,5	148,3	76,3	1,301

(*) Grazie alle elevate prestazioni dei radiatori Sax2 Verticale, il Δt ideale per la progettazione a bassa temperatura è il Δt a 30°C. Per Δt diversi da 50°C utilizzare la formula: $Q=Q_n (\Delta t / 50)^n$
pressione di esercizio massima ammessa: 4 bar
temperatura di esercizio massima ammessa: 95°C

(*) Thanks to the high performance of Irsap Vertical Sax2 radiators, the ideal Δt for low temperature projects is Δt at 30°C. For Δt different from 50°C use the formula: $Q=Q_n (\Delta t / 50)^n$
maximum working pressure allowed: 4 bar
maximum working temperature allowed: 95°C

LAVORAZIONI SPECIALI: predisposizione attacchi dal basso con allacciamenti idraulici 1/2" saldati; diaframma interno.

SPECIAL PROCESSING: arranged connections at the bottom with welded 1/2" couplings; internal baffle.

Colori disponibili: vedere tabella a pag. 278.

Available colors: see chart on pag. 278.

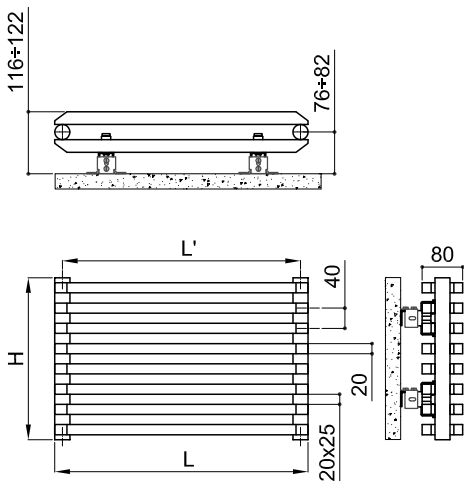
Sax2 Orizzontale Horizontal

CE 10
EN442-1

EN 442



Synthesis Design



Modello Model	Prof. Depth P mm	Lunghezza Length L mm	Interasse Con. cent. L' mm	Peso Weight Kg	Cap. Cap. lt
500	80	500	470	0,82	0,44
530	80	530	500	0,86	0,47
630	80	630	600	1,00	0,55
650	80	650	620	1,03	0,57
680	80	680	650	1,07	0,59
730	80	730	700	1,14	0,63
830	80	830	800	1,28	0,71
850	80	850	820	1,31	0,73
900	80	900	870	1,38	0,77
1200	80	1200	1170	1,80	1,01
1500	80	1500	1470	2,22	1,26
1800	80	1800	1770	2,64	1,50
2000	80	2000	1970	2,92	1,66

(*) Grazie alle elevate prestazioni dei radiatori Sax2 Orizzontale, il Δt ideale per la progettazione a bassa temperatura è il Δt a 30°C.

Per Δt diversi da 50°C utilizzare la formula: $Q=Q_n (\Delta t / 50)^n$

(*) Thanks to the high performance of Irsap Sax2 Horizontal radiators, the ideal Δt for low temperature projects is Δt at 30°C.

For Δt different from 50°C use the formula: $Q=Q_n (\Delta t / 50)^n$

pressione di esercizio massima ammessa: 4 bar
temperatura di esercizio massima ammessa: 95°C

maximum working pressure allowed: 4 bar
maximum working temperature allowed: 95°C

LAVORAZIONI SPECIALI: predisposizione attacchi laterali con allacciamenti idraulici 1/2" saldati; diaframma interno.

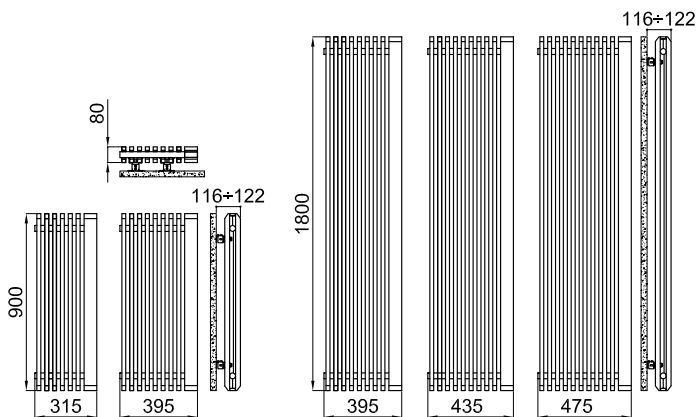
SPECIAL PROCESSING: arranged connections at the lateral with welded 1/2" couplings; internal baffle.

Colori disponibili: vedere tabella a pag. 278.

Available colors: see chart on pag. 278.

Sax2 Orizzontale: resa termica a metro lineare - Power in Watt for linear metre for Horizontal installation

N. Elem.	4	6	8	10	12	14	16	18	20	22	24	26	28	30	32	34	36	38	40
Kcal/h a $\Delta t=50^\circ\text{C}$	352,3	491,7	621,1	742,5	857,5	966,9	1071,3	1171,2	1267,0	1359,0	1447,4	1532,4	1614,3	1693,3	1769,3	1842,6	1913,4	1981,6	2047,5
Watt a $\Delta t=50^\circ\text{C}$	409,7	571,8	722,2	863,4	997,1	1124,3	1245,7	1361,9	1473,2	1580,2	1683,0	1781,9	1877,1	1968,9	2057,3	2142,6	2224,9	2304,2	2380,8
Watt a $\Delta t=30^\circ\text{C}$ *	212,1	296,4	375,0	449,0	519,1	586,2	651,5	715,5	777,2	833,6	887,4	939,0	989,2	1037,1	1083,1	1128,0	1170,7	1211,8	1251,5
Esponente/Exponent	1,289	1,286	1,283	1,280	1,278	1,275	1,269	1,260	1,252	1,252	1,253	1,254	1,254	1,255	1,256	1,256	1,257	1,258	1,259



Modello Model	Profond. Depth mm	Altezza Height H mm	Larghezza Length L mm	Peso Weight Kg	Potenza Elettrica Electric Power Watt
Sax elettrico / electric 500 Watt	80	900	315	17,6	500
Sax elettrico / electric 750 Watt	80	900	395	21,8	750
Sax elettrico / electric 1000 Watt	80	1800	395	38,5	1000
Sax elettrico / electric 1500 Watt	80	1800	435	42,7	1500
Sax elettrico / electric 1800 Watt	80	1800	475	46,8	1800
Sax elet. con luce / elect. with led 500 Watt	80	900	315	17,6	500
Sax elet. con luce / elect. with led 750 Watt	80	900	395	21,8	750
Sax elet. con luce / elect. with led 1000 Watt	80	1800	395	38,5	1000
Sax elet. con luce / elect. with led 1500 Watt	80	1800	435	42,7	1500
Sax elet. con luce / elect. with led 1800 Watt	80	1800	475	46,8	1800

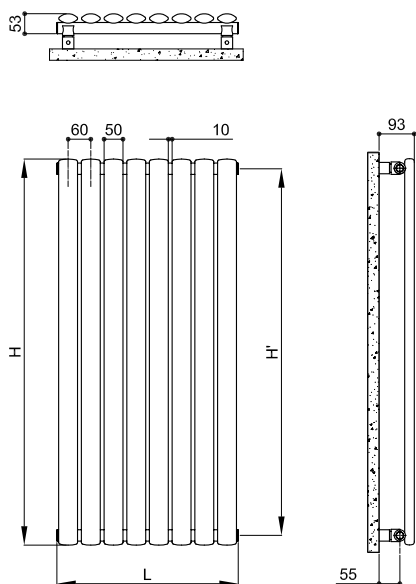
Sistema di controllo elettronico: Comunicazione senza cavi di collegamento, mediante segnali radio trasmessi al ricevitore collegato all'impianto; raggio di azione di ca. 30-50 metri in ambienti residenziali (868 MHz); comunicazione in radiofrequenza conforme alla normativa europea; FUNZIONE ITCS (Intelligence Temperature Control System), per il controllo intelligente della temperatura (questa tecnologia consente di avere l'esatta temperatura desiderata all'ora impostata); funzione rilevamento finestra aperta.

Electronic control system: wireless communication by means of radio signals transmitted to the receiver connected to the system; radius of action about 30-50 metres in residential environments (868 MHz); radio frequency communication complying with European regulations; ITCS FUNCTION (Intelligence Temperature Control System), for intelligent temperature control (this technology allows the exact desired temperature at the set time); open window detection function.

Colori disponibili: vedere tabella a pag. 278.

Available colors: see chart on pag. 278.

Ellipsis_V Verticale Vertical



Modello Model	Profond. Depth P mm	Altezza Height H mm	Interasse Con. cent. H' mm	Peso Weight Kg	Cap. Cap. lt	Pot. Termica/Thermal power		Esponente Exponent n.	
						$\Delta t=50^{\circ}\text{C}$ kcal/h Watt	$\Delta t=30^{\circ}\text{C}$ Watt (*)		
520	53	520	470	0,75	0,50	32,0	37,3	19,4	1,280
650	53	650	600	0,88	0,61	40,0	46,5	24,0	1,295
700	53	700	650	0,93	0,65	43,2	50,3	25,9	1,295
920	53	920	870	1,15	0,84	56,1	65,3	33,3	1,314
1020	53	1020	970	1,25	0,93	61,9	72,0	36,8	1,314
1220	53	1220	1170	1,45	1,09	73,3	85,3	43,7	1,310
1520	53	1520	1470	1,75	1,35	90,5	105,3	54,0	1,306
1820	53	1820	1770	2,05	1,60	107,9	125,5	64,5	1,302
2020	53	2020	1970	2,25	1,77	119,5	139,0	71,6	1,300

(*) Grazie alle elevate prestazioni dei radiatori Ellipsis_V Verticale, il Δt ideale per la progettazione a bassa temperatura è il Δt a 30°C .

Per Δt diversi da 50°C utilizzare la formula: $Q=Q_n (\Delta t / 50)^n$
pressione di esercizio massima ammessa: 4 bar
temperatura di esercizio massima ammessa: 95°C

LAVORAZIONI SPECIALI: predisposizione attacchi dal basso con allacciamenti idraulici 1/2" saldati; diaframma interno.

Colori disponibili: vedere tabella a pag. 278.

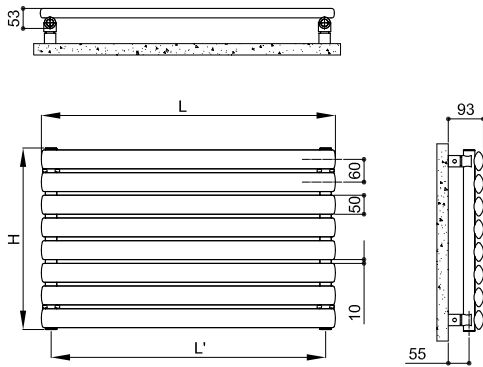
(*) Thanks to the high performance of Irsap Ellipsis_V Vertical radiators, the ideal Δt for low temperature projects is Δt at 30°C .
For Δt different from 50°C use the formula: $Q=Q_n (\Delta t / 50)^n$
maximum working pressure allowed: 4 bar
maximum working temperature allowed: 95°C

SPECIAL PROCESSING: arranged connections at the bottom with welded 1/2" couplings; internal baffle.

Available colors: see chart on pag. 278.

Ellipsis_H *Orizzontale* *Horizontal*

CE 18
EN442-1



Modello Model	Prof. Depth P mm	Lunghezza Length L mm	Interasse Con. cent. L' mm	Peso Weigth Kg	Cap. Cap. lit
520	53	520	470	0,75	0,50
650	53	650	600	0,88	0,61
700	53	700	650	0,93	0,65
920	53	920	870	1,15	0,84
1020	53	1020	970	1,25	0,93
1220	53	1220	1170	1,45	1,09
1520	53	1520	1470	1,75	1,35
1820	53	1820	1770	2,05	1,60
2020	53	2020	1970	2,25	1,77

(*) Grazie alle elevate prestazioni dei radiatori Ellipsis_H Orizzontale, il Δt ideale per la progettazione a bassa temperatura è il Δt a 30°C.

Per Δt diversi da 50°C utilizzare la formula: $Q=Q_n (\Delta t / 50)^n$

(*) Thanks to the high performance of Irsap Ellipsis_H Horizontal radiators, the ideal Δt for low temperature projects is Δt at 30°C.

For Δt different from 50°C use the formula: $Q=Q_n (\Delta t / 50)^n$

pressione di esercizio massima ammessa: 4 bar
temperatura di esercizio massima ammessa: 95°C

maximum working pressure allowed: 4 bar
maximum working temperature allowed: 95°C

LAVORAZIONI SPECIALI: predisposizione attacchi laterali con allacciamenti idraulici 1/2" saldati; diaframma interno.

SPECIAL PROCESSING: arranged connections at the lateral with welded 1/2" couplings; internal baffle.

Colori disponibili: vedere tabella a pag. 278.

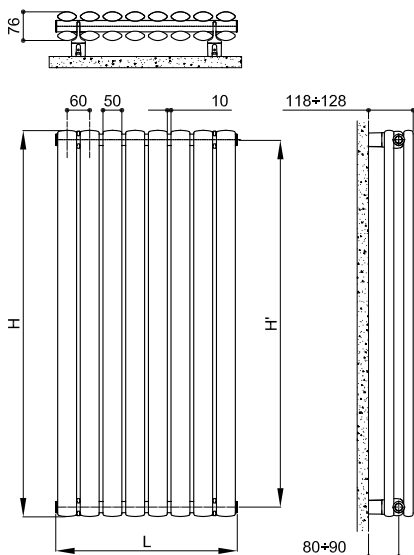
Available colors: see chart on pag. 278.

Ellipsis_H Orizzontale: resa termica a metro lineare - Power in Watt for linear metre for Horizontal installation

N. Elem.	4	6	8	10	12	14	16	18	20	22	24	26	28	30
Kcal/h a $\Delta t=50^\circ\text{C}$	231,9	347,8	462,9	578,4	695,6	811,5	927,4	1043,4	1159,3	1275,2	1391,1	1507,1	1623,0	1738,9
Watt a $\Delta t=50^\circ\text{C}$	269,6	404,4	538,2	672,5	808,8	943,6	1078,4	1213,2	1348,0	1482,8	1617,6	1752,4	1887,2	2022,0
Watt a $\Delta t=30^\circ\text{C}^*$	139,4	210,5	277,7	351,5	426,9	502,4	579,0	656,8	735,8	815,9	897,2	979,6	1063,1	1147,8
Esponente/Exponent	1,292	1,278	1,295	1,270	1,251	1,234	1,217	1,201	1,185	1,169	1,154	1,139	1,123	1,108

Ellipsis_V 2 *Verticale* *Vertical*

CE 18
EN442-1



Modello Model	Profond. Depth P mm	Altezza Height H mm	Interasse Con. cent. H' mm	Peso Weigth Kg	Cap. Cap. lit	Pot. Termica/Thermal power		Esponente Exponent n	
						$\Delta t=50^\circ\text{C}$ kcal/h	$\Delta t=30^\circ\text{C}$ Watt (*)		
520	76	520	470	1,34	0,94	49,4	57,5	29,9	1,280
650	76	650	600	1,60	1,16	61,8	71,9	37,1	1,295
700	76	700	650	1,70	1,25	66,5	77,4	39,9	1,295
920	76	920	870	2,15	1,62	86,3	100,4	51,3	1,314
1020	76	1020	970	2,35	1,79	94,8	110,3	56,3	1,314
1220	76	1220	1170	2,75	2,12	111,9	130,1	66,6	1,310
1520	76	1520	1470	3,35	2,63	137,8	160,3	82,2	1,306
1820	76	1820	1770	3,95	3,14	163,5	190,1	97,7	1,302
2020	76	2020	1970	4,35	3,48	180,1	209,4	107,8	1,300

(*) Grazie alle elevate prestazioni dei radiatori Ellipsis_V 2 Verticale, il Δt ideale per la progettazione a bassa temperatura è il Δt a 30°C.

Per Δt diversi da 50°C utilizzare la formula: $Q=Q_n (\Delta t / 50)^n$

pressione di esercizio massima ammessa: 4 bar
temperatura di esercizio massima ammessa: 95°C

(*) Thanks to the high performance of Irsap Ellipsis_V 2 Vertical radiators, the ideal Δt for low temperature projects is Δt at 30°C.

For Δt different from 50°C use the formula: $Q=Q_n (\Delta t / 50)^n$
maximum working pressure allowed: 4 bar
maximum working temperature allowed: 95°C

LAVORAZIONI SPECIALI: predisposizione attacchi dal basso con allacciamenti idraulici 1/2" saldati; diaframma interno.

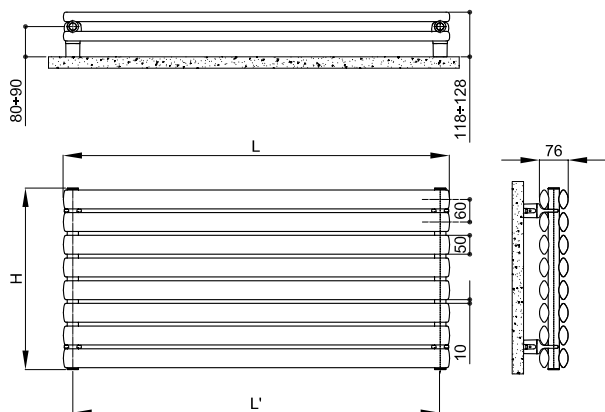
SPECIAL PROCESSING: arranged connections at the bottom with welded 1/2" couplings; internal baffle.

Colori disponibili: vedere tabella a pag. 278.

Available colors: see chart on pag. 278.

Ellipsis_H 2 *Orizzontale* *Horizontal*

CE¹⁸
EN442-1



Modello Model	Prof. Depth P mm	Lunghezza Length L mm	Interasse Con. cent. L' mm	Peso Weight Kg	Cap. Cap. lt
520	76	520	470	1,34	0,94
650	76	650	600	1,60	1,16
700	76	700	650	1,70	1,25
920	76	920	870	2,15	1,62
1020	76	1020	970	2,35	1,79
1220	76	1220	1170	2,75	2,12
1520	76	1520	1470	3,35	2,63
1820	76	1820	1770	3,95	3,14
2020	76	2020	1970	4,35	3,48

(*). Grazie alle elevate prestazioni dei radiatori Ellipsis_H 2 Orizzontale, il Δt ideale per la progettazione a bassa temperatura è il Δt a 30°C.

Per Δt diversi da 50°C utilizzare la formula: $Q=Q_n (\Delta t / 50)^n$

(*). Thanks to the high performance of Irsap Ellipsis_H 2 Horizontal radiators, the ideal Δt for low temperature projects is Δt at 30°C.

For Δt different from 50°C use the formula: $Q=Q_n (\Delta t / 50)^n$

pressione di esercizio massima ammessa: 4 bar
temperatura di esercizio massima ammessa: 95°C

maximum working pressure allowed: 4 bar
maximum working temperature allowed: 95°C

LAVORAZIONI SPECIALI: predisposizione attacchi laterali con allacciamenti idraulici 1/2" saldati; diaframma interno.

SPECIAL PROCESSING: arranged connections at the lateral with welded 1/2" couplings; internal baffle.

Colori disponibili: vedere tabella a pag. 278.

Available colors: see chart on pag. 278.

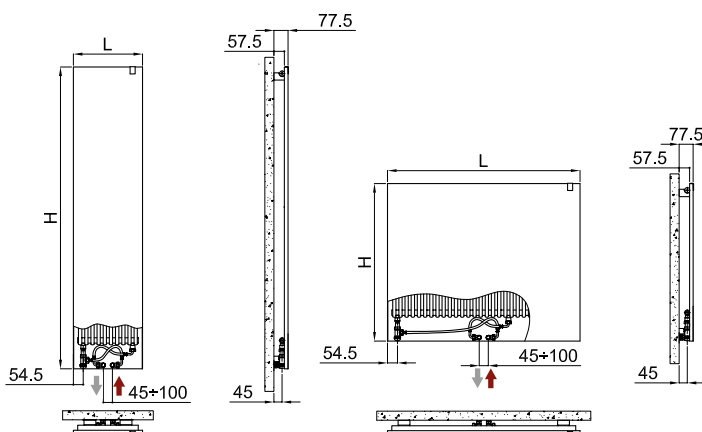
Ellipsis_H Orizzontale: resa termica a metro lineare - Power in Watt for linear metre for Horizontal installation

N. Elem.	4	6	8	10	12	14	16	18	20	22	24	26	28	30
Kcal/h a $\Delta t=50^\circ\text{C}$	360,9	541,3	720,9	901,3	1082,6	1263,0	1443,5	1623,9	1804,3	1984,7	2165,2	2345,6	2526,0	2706,5
Watt a $\Delta t=50^\circ\text{C}$	419,6	629,4	838,2	1048,0	1258,8	1468,6	1678,4	1888,2	2098,0	2307,8	2517,6	2727,5	2937,3	3147,1
Watt a $\Delta t=30^\circ\text{C}^*$	216,9	327,7	440,0	554,8	672,0	790,6	911,0	1033,3	1157,3	1283,2	1410,8	1540,2	1671,3	1804,2
Esponente/Exponent	1,292	1,278	1,262	1,245	1,229	1,212	1,196	1,180	1,165	1,149	1,134	1,119	1,104	1,089

Relax Power

CE¹⁵ - C -s2, d0
EN442-1

EN442



Modello Model	Prof. Depth P mm	Altezza Height H mm	Largh. Length L mm	Interasse Con. cent. mm	Peso Weight Kg	Cap. Cap. lt	Pot. Termica/Thermal power		Esp. Expon. n.	
							$\Delta t=50^\circ\text{C}$ kcal/h	$\Delta t=30^\circ\text{C}$ Watt		
Relax P. 688 x 653	47,5	688	653	45:100	12,1	2,6	373	434	234	1,212
Relax P. 688 x 857	47,5	688	857	45:100	15,7	3,4	490	570	307	1,212
Relax P. 688 x 1061	47,5	688	1061	45:100	19,3	4,3	606	705	380	1,212
Relax P. 688 x 1197	47,5	688	1197	45:100	21,7	4,8	685	796	429	1,212
Relax P. 688 x 1401	47,5	688	1401	45:100	25,3	5,7	801	931	501	1,212
Relax P. 868 x 653	47,5	868	653	45:100	15,2	3,2	470	546	290	1,239
Relax P. 868 x 857	47,5	868	857	45:100	19,7	4,3	617	717	381	1,239
Relax P. 868 x 1061	47,5	868	1061	45:100	24,3	5,3	763	887	471	1,239
Relax P. 868 x 1197	47,5	868	1197	45:100	27,3	6,0	861	1001	532	1,239
Relax P. 868 x 1401	47,5	868	1401	45:100	31,9	7,1	1007	1171	622	1,239
Relax P. 1663 x 381	47,5	1663	381	45:100	17,0	3,4	523	608	318	1,270
Relax P. 1663 x 517	47,5	1663	517	45:100	22,9	4,7	710	825	431	1,270
Relax P. 1663 x 653	47,5	1663	653	45:100	28,8	6,1	896	1042	545	1,270
Relax P. 1963 x 381	47,5	1963	381	45:100	20,0	4,0	598	695	361	1,282
Relax P. 1963 x 517	47,5	1963	517	45:100	26,9	5,5	811	943	490	1,282
Relax P. 1963 x 653	47,5	1963	653	45:100	33,9	7,1	1024	1191	619	1,282
Relax P. 2163 x 381	47,5	2163	381	45:100	21,9	4,4	634	737	385	1,273
Relax P. 2163 x 517	47,5	2163	517	45:100	29,6	6,1	861	1001	522	1,273
Relax P. 2163 x 653	47,5	2163	653	45:100	37,3	7,8	1087	1264	660	1,273

(*). Grazie alle elevate prestazioni dei radiatori Relax Power, il Δt ideale per la progettazione a bassa temperatura è il Δt a 30°C.

Per Δt diversi da 50°C utilizzare la formula: $Q=Q_n (\Delta t / 50)^n$
• Le rese termiche nei modelli con finitura Specchio e Acciaio Inox Satinato si riducono circa del 30%.

(*). Thanks to the high performance of Irsap Relax Power radiators, the ideal Δt for low temperature projects is Δt at 30°C.

For Δt different from 50°C use the formula: $Q=Q_n (\Delta t / 50)^n$
• The thermal power of Mirror finish and Satin stainless steel finish is reduced by about 30%.

pressione di esercizio massima ammessa: 10 bar
temperatura di esercizio massima ammessa: 95°C

maximum working pressure allowed: 10 bar
maximum working temperature allowed: 95°C

Colori disponibili: vedere tabella a pag. 278.

Available colors: see chart on pag. 278.

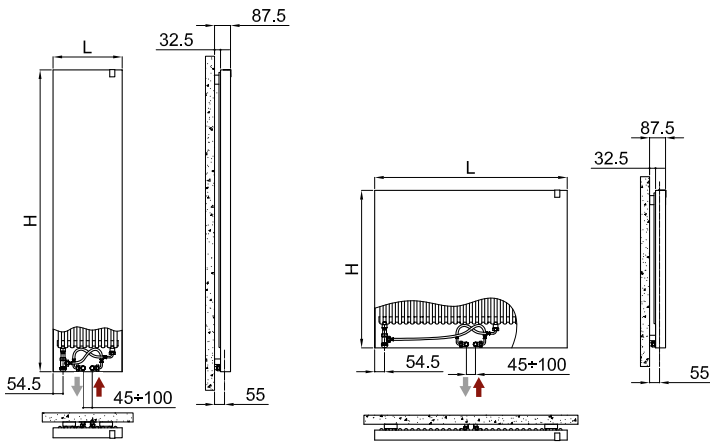
**Allacciamento idraulico a scomparsa
COMPRESO NELLA DOTAZIONE DI SERIE**

**Concealed water connection system
INCLUDED IN THE STANDARD SUPPLY**

Relax Over Power

CE 15 - C -s2, d0
EN442-1

EN 442



Modello Model	Prof. Depth P mm	Altezza Height H mm	Largh. Length L mm	Interasse Con. cent. mm	Peso Weigth Kg	Cap. Cap. lt	Pot. Termica/Thermal power		Esp. Expon. n.	
							$\Delta t=50^{\circ}\text{C}$ kcal/h	$\Delta t=30^{\circ}\text{C}$ Watt (*)		
Relax O. P. 688 x 663	63,5	688	653	45±100	17,3	4,4	587	682	359	1,255
Relax O. P. 688 x 857	63,5	688	857	45±100	22,4	5,9	770	895	471	1,255
Relax O. P. 688 x 1061	63,5	688	1061	45±100	27,5	7,3	953	1108	584	1,255
Relax O. P. 688 x 1197	63,5	688	1197	45±100	31,0	8,3	1075	1250	658	1,255
Relax O. P. 688 x 1401	63,5	688	1401	45±100	36,1	9,8	1258	1463	770	1,255
Relax O. P. 868 x 663	63,5	868	653	45±100	22,0	5,7	731	850	445	1,266
Relax O. P. 868 x 857	63,5	868	857	45±100	28,6	7,5	960	1116	584	1,266
Relax O. P. 868 x 1061	63,5	868	1061	45±100	35,1	9,4	1188	1381	723	1,266
Relax O. P. 868 x 1197	63,5	868	1197	45±100	39,5	10,7	1340	1558	816	1,266
Relax O. P. 868 x 1401	63,5	868	1401	45±100	46,0	12,6	1569	1824	955	1,266
Relax O. P. 1663 x 381	63,5	1663	381	45±100	25,6	6,4	798	928	480	1,291
Relax O. P. 1663 x 517	63,5	1663	517	45±100	34,3	8,9	1084	1260	651	1,291
Relax O. P. 1663 x 653	63,5	1663	653	45±100	43,1	11,4	1368	1591	823	1,291
Relax O. P. 1963 x 381	63,5	1963	381	45±100	30,1	7,5	912	1060	551	1,281
Relax O. P. 1963 x 517	63,5	1963	517	45±100	40,5	10,5	1238	1439	748	1,281
Relax O. P. 1963 x 653	63,5	1963	653	45±100	50,8	13,6	1563	1817	944	1,281
Relax O. P. 2163 x 381	63,5	2163	381	45±100	33,2	8,3	1001	1164	606	1,279
Relax O. P. 2163 x 517	63,5	2163	517	45±100	44,6	11,6	1359	1580	822	1,279
Relax O. P. 2163 x 653	63,5	2163	653	45±100	56,0	15,0	1716	1995	1038	1,279

(*) Grazie alle elevate prestazioni dei radiatori Relax Over Power, il Δt ideale per la progettazione a bassa temperatura è il Δt a 30°C. Per Δt diversi da 50°C utilizzare la formula: $Q=Q_n (\Delta t / 50)^n$

- Le rese termiche nei modelli con finitura Specchio e Acciaio Inox Satinato si riducono circa del 30%.

pressione di esercizio massima ammessa: 10 bar
temperatura di esercizio massima ammessa: 95°C

Colori disponibili: vedere tabella a pag. 278.

**Allacciamento idraulico a scomparsa
COMPRESO NELLA DOTAZIONE DI SERIE**

(*) Thanks to the high performance of Irsap Relax Over Power radiators, the ideal Δt for low temperature projects is Δt at 30°C. For Δt different from 50°C use the formula: $Q=Q_n (\Delta t / 50)^n$

- The thermal power of Mirror finish and Satin stainless steel finish is reduced by about 30%.

maximum working pressure allowed: 10 bar
maximum working temperature allowed: 95°C

Available colors: see chart on pag. 278.

**Concealed water connection system
INCLUDED IN THE STANDARD SUPPLY**

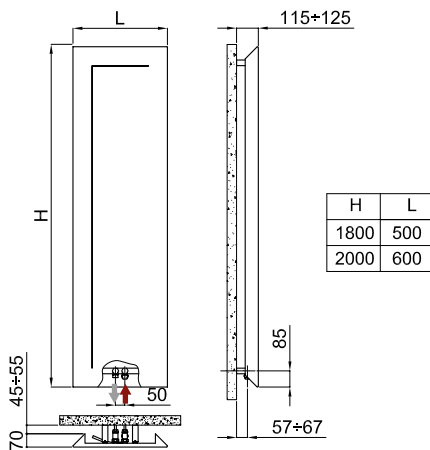
Relax Immagina

CE 08
EN442-1

EN 442



Domenico De Palo



Modello Model	Prof. Depth P mm	Altezza Height H mm	Largh. Length L mm	Interasse Con. cent. L' mm	Peso Weigth Kg	Cap. Cap. lt	Pot. Termica/Thermal power		Esp. Expon. n.	
							$\Delta t=50^{\circ}\text{C}$ kcal/h	$\Delta t=30^{\circ}\text{C}$ Watt (*)		
Relax Immagina S	70	1800	500	50	26,3	1,4	661	769	410	1,234
Relax Immagina L	70	2000	600	50	33,3	1,9	868	1009	540	1,224
Relax Immagina S con luce / with light	70	1800	500	50	26,3	1,4	585	769	410	1,234
Relax Immagina L con luce / with light	70	2000	600	50	33,3	1,9	791	1009	540	1,224

(*) Grazie alle elevate prestazioni dei radiatori Relax Immagina, il Δt ideale per la progettazione a bassa temperatura è il Δt a 30°C. Per Δt diversi da 50°C utilizzare la formula: $Q=Q_n (\Delta t / 50)^n$

(*) Thanks to the high performance of Irsap Relax Immagina radiators, the ideal Δt for low temperature projects is Δt at 30°C. For Δt different from 50°C use the formula: $Q=Q_n (\Delta t / 50)^n$

pressione di esercizio massima ammessa: 4 bar
temperatura di esercizio massima ammessa: 95°C

Dotazione di serie: gruppo valvole completo di raccordi rame (diametri 12, 14 e 15 mm) multistrato (14 spessore 2 e 16 spessore 2); 4 supporti a muro; valvola sfiato; sistema di illuminazione a led opzionale.

Colori disponibili: vedere tabella a pag. 278.

maximum working pressure allowed: 4 bar
maximum working temperature allowed: 95°C

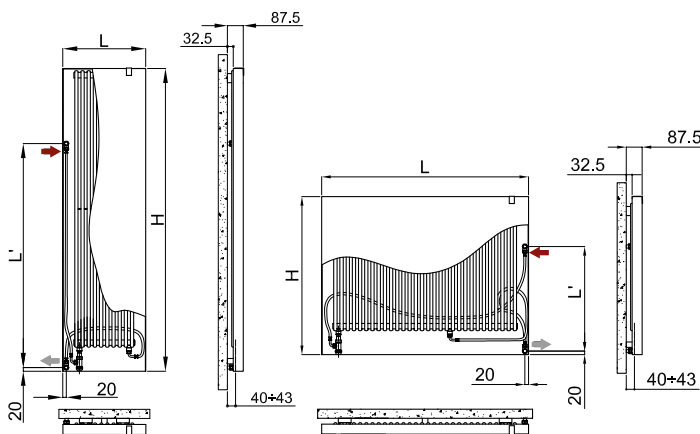
Standard supply: valve group complete with copper (diameters 12, 14 and 15 mm) and multilayer (14 thick 2 and 16 thick 2) fittings; 4 wall supports; air vent; flush mounted LED lighting system.

Available colors: see chart on pag. 278.

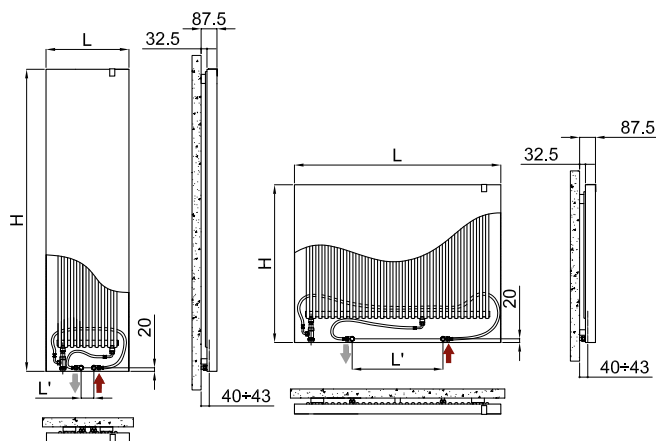
Relax Renova

CE 15 - C - s2, d0
EN442-1

EN 442



Collegamenti idraulici laterali



Collegamenti idraulici dal basso

Modello Model	Prof. Depth P mm	Altezza Height H mm	Largh. Length L mm	Interasse Con. cent. mm	Peso Weight Kg	Cap. Cap. lt	Pot. Termica/Thermal power $\Delta t=50^{\circ}C$ $\Delta t=30^{\circ}C$			Esp. Expon. n
Relax R. 688 x 728	63,5	688	728	Vedi tab.	19,3	4,4	587	682	359	1,255
Relax R. 688 x 932	63,5	688	932	Vedi tab.	24,4	5,9	770	895	471	1,255
Relax R. 688 x 1136	63,5	688	1136	Vedi tab.	29,4	7,3	953	1108	584	1,255
Relax R. 688 x 1272	63,5	688	1272	Vedi tab.	32,8	8,3	1075	1250	658	1,255
Relax R. 688 x 1476	63,5	688	1476	Vedi tab.	37,9	9,8	1258	1463	770	1,255
Relax R. 868 x 728	63,5	868	728	Vedi tab.	24,1	5,7	731	850	445	1,266
Relax R. 868 x 932	63,5	868	932	Vedi tab.	30,6	7,5	960	1116	584	1,266
Relax R. 868 x 1136	63,5	868	1136	Vedi tab.	37,2	9,4	1188	1381	723	1,266
Relax R. 868 x 1272	63,5	868	1272	Vedi tab.	41,5	10,7	1340	1558	816	1,266
Relax R. 868 x 1476	63,5	868	1476	Vedi tab.	48,0	12,6	1569	1824	955	1,266
Relax R. 1663 x 456	63,5	1663	456	Vedi tab.	28,4	6,4	798	928	480	1,291
Relax R. 1663 x 592	63,5	1663	592	Vedi tab.	37,2	8,9	1084	1260	651	1,291
Relax R. 1663 x 728	63,5	1663	728	Vedi tab.	45,9	11,4	1368	1591	823	1,291
Relax R. 1963 x 456	63,5	1963	456	Vedi tab.	33,3	7,5	912	1060	551	1,281
Relax R. 1963 x 592	63,5	1963	592	Vedi tab.	43,6	10,5	1238	1439	748	1,281
Relax R. 1963 x 728	63,5	1963	728	Vedi tab.	53,9	13,6	1563	1817	944	1,281
Relax R. 2163 x 456	63,5	2163	456	Vedi tab.	36,5	8,3	1001	1164	606	1,279
Relax R. 2163 x 592	63,5	2163	592	Vedi tab.	47,9	11,6	1359	1580	822	1,279
Relax R. 2163 x 728	63,5	2163	728	Vedi tab.	59,3	15,0	1716	1995	1038	1,279

Interassi disponibili per la sostituzione di radiatori con collegamenti idraulici lato destro o sinistro

Modello Renova Renova Model	Altezza Height H mm	Largh. Length L mm	Interassi disponibili suddivisi per altezza				
			da 500 a 600 from 500 to 600 mm	da 601 a 800 from 601 to 800 mm	da 801 a 1600 from 801 to 1600 mm	da 1601 a 1900 from 1601 to 1900 mm	da 1901 a 2000 from 1901 to 2000 mm
688 x 728	688	728	L1	X	X	X	X
688 x 932	688	932	L1	X	X	X	X
688 x 1136	688	1136	L1	X	X	X	X
688 x 1272	688	1272	L1	X	X	X	X
688 x 1476	688	1476	L1	X	X	X	X
868 x 728	868	728	L1	L2	X	X	X
868 x 932	868	932	L1	L2	X	X	X
868 x 1136	868	1136	L1	L2	X	X	X
868 x 1272	868	1272	L1	L2	X	X	X
868 x 1476	868	1476	L1	L2	X	X	X
1663 x 456	1663	456	L1	L2	L3	X	X
1663 x 592	1663	592	L1	L2	L3	X	X
1663 x 728	1663	728	L1	L2	L3	X	X
1963 x 456	1963	456	L1	L2	L3	L4	X
1963 x 592	1963	592	L1	L2	L3	L4	X
1963 x 728	1963	728	L1	L2	L3	L4	X
2163 x 456	2163	456	L1	L2	L3	L4	L5
2163 x 592	2163	592	L1	L2	L3	L4	L5
2163 x 728	2163	728	L1	L2	L3	L4	L5

Allacciamento idraulico a scomparsa COMPRESO NELLA DOTAZIONE DI SERIE

(*) Grazie alle elevate prestazioni dei radiatori Relax Renova, il Δt ideale per la progettazione a bassa temperatura è il Δt a 30°C.
Per Δt diversi da 50°C utilizzare la formula: **$Q=Q_n (\Delta t / 50)^n$**

• Le rese termiche nei modelli con finitura Specchio e Acciaio Inox Satinato si riducono circa del 30%.

pressione di esercizio massima ammessa: 10 bar
temperatura di esercizio massima ammessa: 95°C

Colori disponibili: vedere tabella a pag. 278.

(*) Thanks to the high performance of Irsap Relax Renova radiators, the ideal Δt for low temperature projects is Δt at 30°C.
For Δt different from 50°C use the formula: **$Q=Q_n (\Delta t / 50)^n$**

• The thermal power of Mirror finish and Satin stainless steel finish is reduced by about 30%.

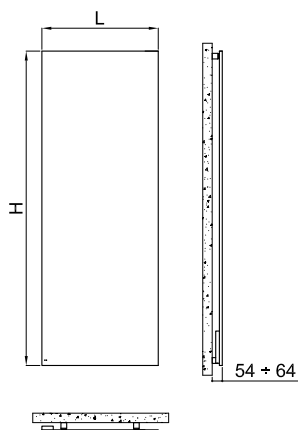
maximum working pressure allowed: 10 bar
maximum working temperature allowed: 95°C

Available colors: see chart on pag. 278.

Interassi disponibili per la sostituzione di radiatori con collegamenti idraulici dal basso

Modello Renova Renova Model	Altezza Height H mm	Largh. Length L mm	Interassi per sostituzioni dal basso				
			da 100 a 200 from 100 to 200 mm	da 201 a 320 from 201 to 320 mm	da 321 a 450 from 321 to 450 mm	da 451 a 500 from 451 to 500 mm	da 501 a 700 from 501 to 700 mm
688 x 728	688	728	S1	S2	S3	X	X
688 x 932	688	932	S1	S2	S3	S4	X
688 x 1136	688	1136	S1	S2	S3	S4	S5
688 x 1272	688	1272	S1	S2	S3	S4	S5
688 x 1476	688	1476	S1	S2	S3	S4	S5
868 x 728	868	728	S1	S2	S3	X	X
868 x 932	868	932	S1	S2	S3	S4	X
868 x 1136	868	1136	S1	S2	S3	S4	S5
868 x 1272	868	1272	S1	S2	S3	S4	S5
868 x 1476	868	1476	S1	S2	S3	S4	S5
1663 x 456	1663	456	S1	X	X	X	X
1663 x 592	1663	592	S1	S2	X	X	X
1663 x 728	1663	728	S1	S2	S3	X	X
1963 x 456	1963	456	S1	X	X	X	X
1963 x 592	1963	592	S1	S2	X	X	X
1963 x 728	1963	728	S1	S2	S3	X	X
2163 x 456	2163	456	S1	X	X	X	X
2163 x 592	2163	592	S1	S2	X	X	X
2163 x 728	2163	728	S1	S2	S3	X	X

Concealed water connection system INCLUDED IN THE STANDARD SUPPLY



Modello Model	Prof. Depth mm	Altezza Height mm	Largh. Length mm	Peso Weight Kg	Res. Elettrica Electric Power Watt
Relax Elettrico / Electric 580	35	663	1064	21,6	580
Relax Elettrico / Electric 770	35	663	1400	28,0	770
Relax Elettrico / Electric 1100	35	1963	616	34,3	1100
Relax Elettrico / Electric 1320	35	2163	616	37,7	1320

Sistema di controllo elettronico: Comunicazione senza cavi di collegamento, mediante segnali radio trasmessi al ricevitore collegato all'impianto; raggio di azione di ca. 30-50 metri in ambienti residenziali (868 MHz); comunicazione in radiofrequenza conforme alla normativa europea; FUNZIONE ITCS (Intelligence Temperature Control System), per il controllo intelligente della temperatura (questa tecnologia consente di avere l'esatta temperatura desiderata all'ora impostata); funzione rilevamento finestra aperta.

Electronic control system: wireless communication by means of radio signals transmitted to the receiver connected to the system; radius of action about 30-50 metres in residential environments (868 MHz); radio frequency communication complying with European regulations; ITCS FUNCTION (Intelligent Temperature Control System), for intelligent temperature control (this technology allows the exact desired temperature at the set time); open window detection function.

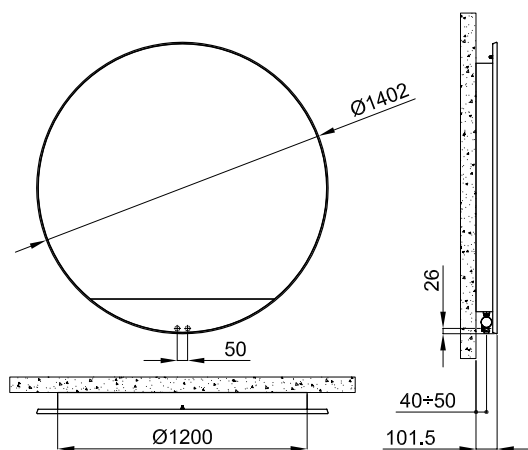
Colori disponibili: vedere tabella a pag. 278.

Available colors: see chart on pag. 278.

Orimono



Marco Taietta



Modello Model	Profond. Depth P mm	Altezza Height mm	Largh. Length mm	Interasse Con. cent. H' mm	Peso Weight Kg	Cap. Cap. lt	Pot. Termica/Thermal power		Esponente Exponent n.	
							$\Delta t=50^{\circ}\text{C}$ kcal/h	$\Delta t=30^{\circ}\text{C}$ Watt (*)		
Orimono	101,5	1402	1402	50	49,0	1,7	596	693	375	1,200

Per Δt diversi da 50°C utilizzare la formula: $Q=Q_n (\Delta t / 50)^n$

For Δt different from 50°C use the formula: $Q=Q_n (\Delta t / 50)^n$

pressione di esercizio massima ammessa: 4 bar
temperatura di esercizio massima ammessa: 95°C

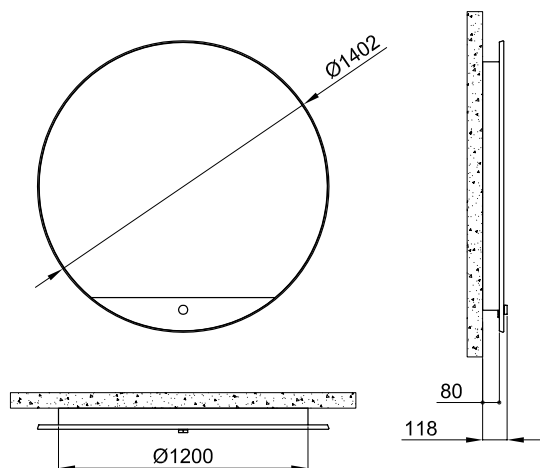
maximum working pressure allowed: 4 bar
maximum working temperature allowed: 95°C

Dotazione di serie: innovativo sistema di collegamento idraulico a scomparsa, installato sul prodotto, completo di raccordi per allacciamento con tubi rame (diametri 12 e 14 mm) e multistrato (14 sp. 2 e 16 sp. 2); sistema per fissaggio a muro incorporato alla colonna del prodotto; valvola sfiato.

Standard supply: water connection system installed on the product, complete with couplings for connection to copper pipes (diameters 12 and 14 mm) and multilayer pipes (14 thick 2 and 16 thick 2); wall fixing system built into the product column; venting valve.

Finiture disponibili: Cenere (cod. 7M), Avio (cod. 8M), Salvia (cod. 9M), Zafferano (cod. 1N), Mattone (cod. 2N).

Available finishes: Ash (cod. 7M), Avio (cod. 8M), Sage (cod. 9M), Saffron (cod. 1N), Brick (cod. 2N).



Modello Model	Profond. Depth P mm	Altezza Height H mm	Larghezza Width H' mm	Peso Weight Kg	Res. Elettrica Electric Power Watt
Orimono Elettrico	118	1402	1402	46,8	750

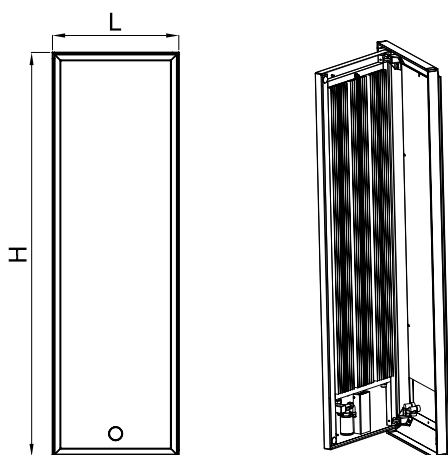
LAVORAZIONI SPECIALI: sistema per il fissaggio a muro incorporato al prodotto, telecomando IR.

Finiture disponibili: Cenere (cod. 7M), Avio (cod. 8M), Salvia (cod. 9M), Zafferano (cod. 1N), Mattone (cod. 2N).

SPECIAL PROCESSING: wall fixing system built into the product column, IR remote control.

Available finishes: Ash (cod. 7M), Avio (cod. 8M), Sage (cod. 9M), Saffron (cod. 1N), Brick (cod. 2N).

Face



Antonio Citterio con Sergio Brioschi

Modello Model	Profond. Depth P mm	Altezza Height mm	Largh. Length mm	Interasse Con. cent. H' mm	Peso Weight Kg	Cap. Cap. lt	Pot. Termica/Thermal power		Esponente Exponent n.	
							$\Delta t=50^{\circ}\text{C}$ kcal/h	$\Delta t=30^{\circ}\text{C}$ Watt		
FACE 1600 x 500	75	1597	500	50	30,4	1,2	464	540	287	1,240
FACE 1600 x 600	75	1597	598	50	36,1	1,6	619	720	384	1,240
FACE 1800 x 500	75	1797	500	50	34,4	1,4	593	690	366	1,230
FACE 1800 x 600	75	1797	598	50	40,9	1,8	774	900	480	1,230

Per Δt diversi da 50°C utilizzare la formula: $Q=Q_n (\Delta t / 50)^n$

pressione di esercizio massima ammessa: 4 bar
temperatura di esercizio massima ammessa: 95°C

LAVORAZIONI SPECIALI: 2 detentori 1/2" M, 1/2"F attacco FE; flessibili per facilitare l'installazione; sistema di fissaggio a muro; 2 batterie 1.5 V tipo C; 1 testa termostatica modulante.

Finiture disponibili: Fabric Blue (cod. 1G), Nero Dots (cod. 2G), Nero Satinato (cod. 3G), Glossy Linen (cod. 4G).

Colori disponibili: vedi Cartella colori pag. 278

For Δt different from 50°C use the formula: $Q=Q_n (\Delta t / 50)^n$

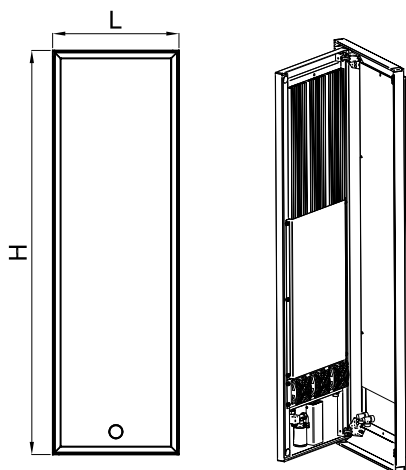
maximum working pressure allowed: 4 bar
maximum working temperature allowed: 95°C

SPECIAL PROCESSING: 2 lockshield valve 1/2 "M 1/2" F attachment FE; flexible tubes for easy installation; wall fixing system; 2 batteries 1.5 V type C; modulating thermostatic head.

Available finishes: Fabric Blue (cod. 1G), Black Dots (cod. 2G), Satin Black (cod. 3G), Glossy Linen (cod. 4G).

Available colors: see Chart colors pag. 278

Face_Air



CE 17
EN442-1

TEURONORM
EN 442



Antonio Citterio con Sergio Brioschi

Modello Model	Profond. Depth P mm	Altezza Height mm	Largh. Length mm	Interasse Con. cent. H' mm	Peso Weight Kg	Cap. Cap. lit	Pot. Termica/Thermal power			Esponente Exponent n.
							$\Delta t=50^{\circ}\text{C}$ kcal/h	$\Delta t=30^{\circ}\text{C}$ Watt	$\Delta t=30^{\circ}\text{C}$ Watt (°)	
FACE_AIR 1600 x 500	75	1597	500	50	31,9	1,2	645	750	398	1,240
FACE_AIR 1600 x 600	75	1597	598	50	38,8	1,6	860	1000	533	1,240
FACE_AIR 1800 x 500	75	1797	500	50	36,7	1,4	808	940	499	1,230
FACE_AIR 1800 x 600	75	1797	598	50	43,6	1,8	1049	1220	651	1,230

Per Δt diversi da 50°C utilizzare la formula: $Q=Q_n (\Delta t / 50)^n$

pressione di esercizio massima ammessa: 4 bar
temperatura di esercizio massima ammessa: 95°C

LAVORAZIONI SPECIALI: 2 detentori 1/2" M, 1/2" F attacco FE; flessibili per facilitare l'installazione; sistema di fissaggio a muro; 1 alimentatore e 1 testa termostatica modulante.

Finiture disponibili: Fabric Blue (cod. 1G), Nero Dots (cod. 2G), Nero Satinato (cod. 3G), Glossy Linen (cod. 4G).

Colori disponibili: vedi Cartella colori pag. 278.

For Δt different from 50°C use the formula: $Q=Q_n (\Delta t / 50)^n$

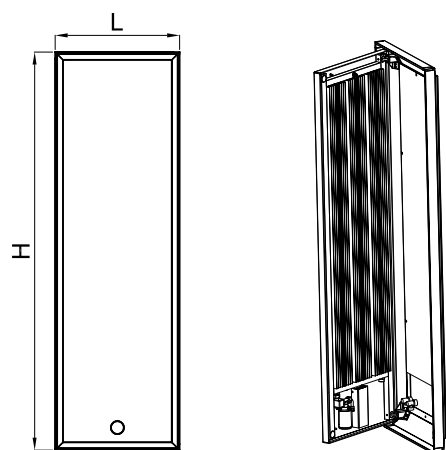
maximum working pressure allowed: 4 bar
maximum working temperature allowed: 95°C

SPECIAL PROCESSING: 2 lockshield valve 1/2" M 1/2" F attachment FE; flexible tubes for easy installation; wall fixing system; power supply; modulating thermostatic head.

Available finishes: Fabric Blue (cod. 1G), Black Dots (cod. 2G), Satin Black (cod. 3G), Glossy Linen (cod. 4G).

Available colors: see Chart colors pag. 278

Face Zero



CE 17
EN442-1

TEURONORM
EN 442



Antonio Citterio con Sergio Brioschi

Modello Model	Profond. Depth P mm	Altezza Height mm	Largh. Length mm	Interasse Con. cent. H' mm	Peso Weight Kg	Cap. Cap. lit	Pot. Termica/Thermal power			Esponente Exponent n.
							$\Delta t=50^{\circ}\text{C}$ kcal/h	$\Delta t=30^{\circ}\text{C}$ Watt	$\Delta t=30^{\circ}\text{C}$ Watt (°)	
FACE ZERO 1600 x 500	75	1597	500	50	30,4	1,2	464	540	287	1,240
FACE ZERO 1600 x 600	75	1597	598	50	36,1	1,6	619	720	384	1,240
FACE ZERO 1800 x 500	75	1797	500	50	34,4	1,4	593	690	366	1,230
FACE ZERO 1800 x 600	75	1797	598	50	40,9	1,8	774	900	480	1,230

Per Δt diversi da 50°C utilizzare la formula: $Q=Q_n (\Delta t / 50)^n$

pressione di esercizio massima ammessa: 4 bar
temperatura di esercizio massima ammessa: 95°C

LAVORAZIONI SPECIALI: 2 detentori 1/2" M, 1/2" F attacco FE; flessibili per facilitare l'installazione; sistema di fissaggio a muro; 2 batterie 1.5 V tipo C; 1 testa termostatica modulante.

Finiture disponibili: Fabric Blue (cod. 1G), Nero Dots (cod. 2G), Nero Satinato (cod. 3G), Glossy Linen (cod. 4G).

Colori disponibili: vedi Cartella colori pag. 278

For Δt different from 50°C use the formula: $Q=Q_n (\Delta t / 50)^n$

maximum working pressure allowed: 4 bar
maximum working temperature allowed: 95°C

SPECIAL PROCESSING: 2 lockshield valve 1/2" M 1/2" F attachment FE; flexible tubes for easy installation; wall fixing system; 2 batteries 1.5 V type C; modulating thermostatic head.

Available finishes: Fabric Blue (cod. 1G), Black Dots (cod. 2G), Satin Black (cod. 3G), Glossy Linen (cod. 4G).

Available colors: see Chart colors pag. 278

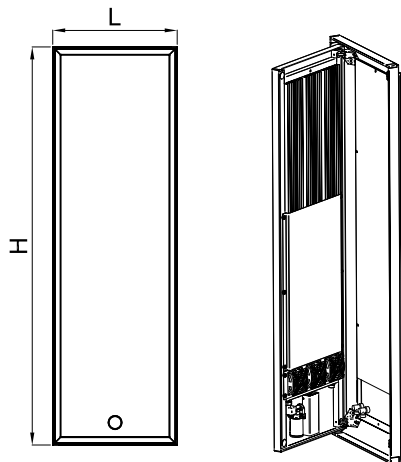
Face Zero_Air

CE 17
EN442-1

EN 442



Antonio Citterio con Sergio Brioschi



Modello Model	Profond. Depth P mm	Altezza Height mm	Largh. Length mm	Interasse Con. cent. H' mm	Peso Weigh Kg	Cap. Cap. lit	Pot. Termica/Thermal power		Esponente Exponent n.	
							$\Delta t=50^{\circ}\text{C}$ kcal/h	$\Delta t=30^{\circ}\text{C}$ Watt		
FACE ZERO_AIR 1600 x 500	75	1597	500	50	31,9	1,2	645	750	398	1,240
FACE ZERO_AIR 1600 x 600	75	1597	598	50	38,8	1,6	860	1000	533	1,240
FACE ZERO_AIR 1800 x 500	75	1797	500	50	36,7	1,4	808	940	499	1,230
FACE ZERO_AIR 1800 x 600	75	1797	598	50	43,6	1,8	1049	1220	651	1,230

Per Δt diversi da 50°C utilizzare la formula: $Q=Q_n (\Delta t / 50)^n$

pressione di esercizio massima ammessa: 4 bar
temperatura di esercizio massima ammessa: 95°C

LAVORAZIONI SPECIALI: 2 detentori 1/2" M, 1/2"F attacco FE; flessibili per facilitare l'installazione; sistema di fissaggio a muro; 1 alimentatore e 1 testa termostatica modulante.

Finiture disponibili: Fabric Blue (cod. 1G), Nero Dots (cod. 2G), Nero Satinato (cod. 3G), Glossy Linen (cod. 4G).

Colori disponibili: vedi Cartella colori pag. 278.

For Δt different from 50°C use the formula: $Q=Q_n (\Delta t / 50)^n$

maximum working pressure allowed: 4 bar
maximum working temperature allowed: 95°C

SPECIAL PROCESSING: 2 lockshield valve 1/2 "M 1/2" F attachment FE; flexible tubes for easy installation; wall fixing system; power supply; modulating thermostatic head.

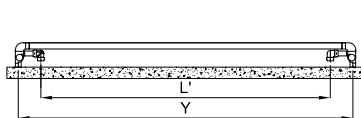
Available finishes: Fabric Blue (cod. 1G), Black Dots (cod. 2G), Satin Black (cod. 3G), Glossy Linen (cod. 4G).

Available colors: see Chart colors pag. 278

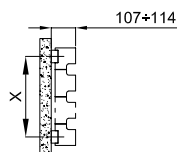
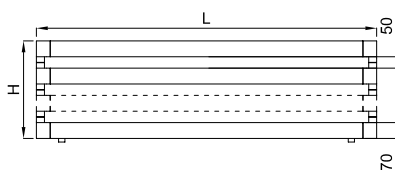
Step_H Orizzontale Horizontal



Antonio Citterio con Sergio Brioschi



H mm	L mm	L' mm	X mm	Y mm
310	1500	1276	235	1475
430	1500	1276	355	1475
310	1800	1576	235	1775
430	1800	1576	355	1775



Modello Model	Profond. Depth P mm	Altezza Height mm	Largh. Length mm	Interasse Con. cent. L' mm	Peso Weigh Kg	Cap. Cap. lit	Pot. Termica/Thermal power		Esponente Exponent n.	
							$\Delta t=50^{\circ}\text{C}$ kcal/h	$\Delta t=30^{\circ}\text{C}$ Watt		
1500 - 3 el.	107	310	1500	1276	9,1	2,0	400	466	243	1,269
1500 - 4 el.	107	430	1500	1276	12,3	2,7	537	624	327	1,266
1800 - 3 el.	107	310	1800	1576	10,3	2,4	480	559	292	1,269
1800 - 4 el.	107	430	1800	1576	13,9	3,2	644	749	392	1,266

Le rese sono calcolate ed in fase di certificazione. Potenza calcolata con $\Delta t 50^{\circ}\text{C}$. Per Δt diversi da 50°C utilizzare la formula: $Q=Q_n (\Delta t / 50)^n$

pressione di esercizio massima ammessa: 4 bar
temperatura di esercizio massima ammessa: 95°C

LAVORAZIONI SPECIALI: sistemi di fissaggio a muro della stessa finitura del radiatore; 2 valvole sfiato da 1/2" a scomparsa e coprivalvole; kit idraulico della stessa finitura del radiatore, completo di raccordi rame (\varnothing 12 e 14 mm) e multistrato (14 sp. 2 e 16 sp. 2).

Finiture disponibili: Cromato, Nero Cromato, Bianco Perla, Quartz 1, Quartz 2, Sablé, Sunstone, Bruno Tabacco, Flame Red, Purple Blue, Azurite 3, Grigio Medio, Grigio Perla, Grigio Martellato, Nero Grafite, Nero Satinato.

Heat output are estimated and are undergoing certification. For Δt different from 50°C use the formula: $Q=Q_n (\Delta t / 50)^n$

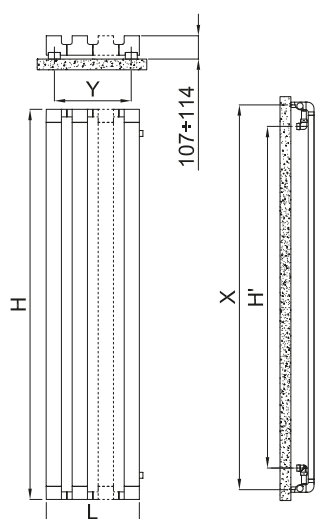
maximum working pressure allowed: 4 bar
maximum working temperature allowed: 95°C

SPECIAL PROCESSING: systems of fixing brackets the same finish as the radiator; 2 air vents chrome-plated; hydraulic connection kit in the same finish as the radiator, complete with couplings for connection with copper (\varnothing 12, 14 and 15 mm) and multilayer (14 thick 2 and 16 thick 2) pipes.

Available finishes: Chrome plated, Chrome Black, Pearl White, Opaque Jasmine, Quartz 1, Quartz 2, Sablé, Sunstone, Petra, Tobacco Brown, Flame Red, Purple Blue, Azurite 3, Medium Grey, Pearl Grey, Hammered Grey Metallic, Graphite Black, Satin Black.

Step_V

Verticale
Vertical



H mm	H' mm	L mm	X mm	Y mm
600	376	670	575	595
600	376	910	575	835
600	376	1150	575	1075
1800	1576	430	1775	355
1800	1576	670	1775	595
1800	1576	910	1775	835
2000	1776	430	1975	355
2000	1776	670	1975	595
2000	1776	910	1975	835

Antonio Citterio con Sergio Brioschi

Modello Model	Prof. Depth P mm	Alt. Height mm	Largh. Length mm	Interasse Con. cent. H' mm	Peso Weight Kg	Cap. Cap. lt	Pot. Termica/Thermal power			Esponente Exponent n.
							$\Delta t=50^{\circ}\text{C}$ kcal/h	Watt	$\Delta t=30^{\circ}\text{C}$ Watt (°)	
600 6 el.	107	600	670	376	11,6	1,7	357	415	221	1,232
600 8 el.	107	600	910	376	15,6	2,2	476	554	295	1,232
600 10 el.	107	600	1150	376	19,7	2,8	595	692	369	1,232
1800 4 el.	107	1800	430	1576	13,9	3,2	599	696	371	1,234
1800 6 el.	107	1800	670	1576	21,1	4,8	898	1045	556	1,234
1800 8 el.	107	1800	910	1576	28,3	6,4	1198	1393	741	1,234
2000 4 el.	107	2000	430	1776	14,9	3,5	658	765	406	1,238
2000 6 el.	107	2000	670	1776	22,6	5,3	987	1147	610	1,238
2000 8 el.	107	2000	910	1776	30,4	7,1	1315	1529	813	1,238

Le rese sono calcolate ed in fase di certificazione. Potenza calcolata con Δt 50°C. Per Δt diversi da 50°C utilizzare la formula: $Q=Q_n (\Delta t / 50)^n$

pressione di esercizio massima ammessa: 4 bar
temperatura di esercizio massima ammessa: 95°C

LAVORAZIONI SPECIALI: sistemi di fissaggio a muro della stessa finitura del radiatore; 2 valvole sfiato da 1/2" a scomparsa e coprivalvole; kit idraulico della stessa finitura del radiatore, completo di raccordi rame (\varnothing 12 e 14 mm) e multistrato (14 sp. 2 e 16 sp. 2).

Finiture disponibili: Cromato, Nero Cromato, Bianco Perla, Quartz 1, Quartz 2, Sablé, Sunstone, Bruno Tabacco, Flame Red, Purple Blue, Azurite 3, Grigio Medio, Grigio Perla, Grigio Martellato, Nero Grafite, Nero Satinato.

Heat output are estimated and are undergoing certification. For Δt different from 50°C use the formula: $Q=Q_n (\Delta t / 50)^n$

maximum working pressure allowed: 4 bar
maximum working temperature allowed: 95°C

SPECIAL PROCESSING: systems of fixing brackets the same finish as the radiator; 2 air vents chrome-plated; hydraulic connection kit in the same finish as the radiator, complete with couplings for connection with copper (\varnothing 12, 14 and 15 mm) and multilayer (14 thick 2 and 16 thick 2) pipes.

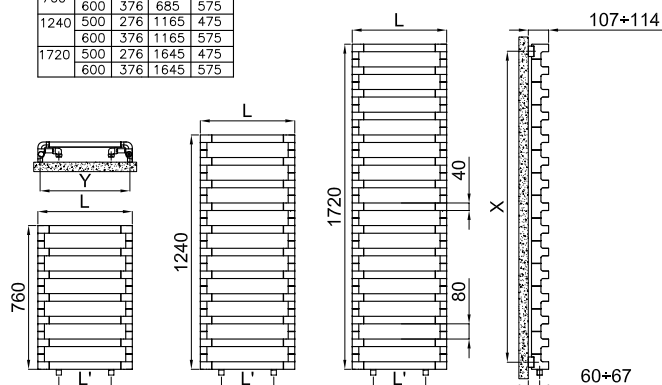
Available finishes: Chrome plated, Chrome Black, Pearl White, Opaque Jasmine, Quartz 1, Quartz 2, Sablé, Sunstone, Petra, Tobacco Brown, Flame Red, Purple Blue, Azurite 3, Medium Grey, Pearl Grey, Hammered Grey Metallic, Graphite Black, Satin Black.

Step_B



Antonio Citterio con Sergio Brioschi

H mm	L mm	L' mm	X mm	Y mm
760	500	276	685	475
1240	600	376	685	575
1240	500	276	1165	475
1240	600	376	1165	575
1720	500	276	1645	475
1720	600	376	1645	575



Le rese sono calcolate ed in fase di certificazione. Potenza calcolata con Δt 50°C. Per Δt diversi da 50°C utilizzare la formula: $Q=Q_n (\Delta t / 50)^n$

pressione di esercizio massima ammessa: 4 bar
temperatura di esercizio massima ammessa: 95°C

LAVORAZIONI SPECIALI: sistemi di fissaggio a muro della stessa finitura del radiatore; 2 valvole sfiato da 1/2" a scomparsa e coprivalvole; kit idraulico della stessa finitura del radiatore, completo di raccordi rame (\varnothing 12 e 14 mm) e multistrato (14 sp. 2 e 16 sp. 2).

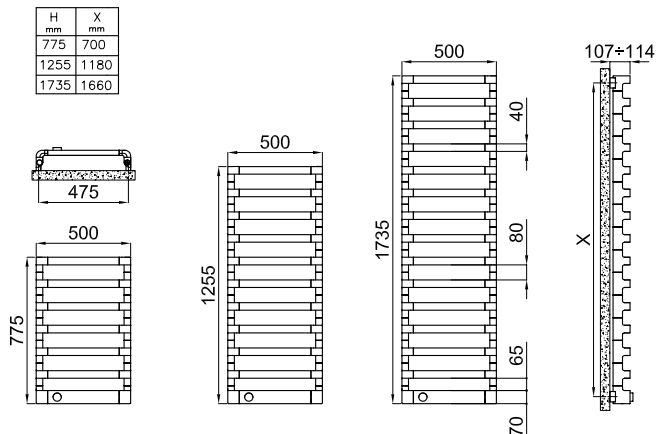
Finiture disponibili: Cromato, Nero Cromato, Bianco Perla, Quartz 1, Quartz 2, Sablé, Sunstone, Bruno Tabacco, Flame Red, Purple Blue, Azurite 3, Grigio Medio, Grigio Perla, Grigio Martellato, Nero Grafite, Nero Satinato.

Heat output are estimated and are undergoing certification. For Δt different from 50°C use the formula: $Q=Q_n (\Delta t / 50)^n$

maximum working pressure allowed: 4 bar
maximum working temperature allowed: 95°C

SPECIAL PROCESSING: systems of fixing brackets the same finish as the radiator; 2 air vents chrome-plated; hydraulic connection kit in the same finish as the radiator, complete with couplings for connection with copper (\varnothing 12, 14 and 15 mm) and multilayer (14 thick 2 and 16 thick 2) pipes.

Available finishes: Chrome plated, Chrome Black, Pearl White, Opaque Jasmine, Quartz 1, Quartz 2, Sablé, Sunstone, Petra, Tobacco Brown, Flame Red, Purple Blue, Azurite 3, Medium Grey, Pearl Grey, Hammered Grey Metallic, Graphite Black, Satin Black.



Modello Model	Profond. Depth P mm	Altezza Height H mm	Larghezza Width H' mm	Peso Weight Kg	Res. Elettrica Electric Power Watt
775 - 7 el.	107	775	500	15,5	250
1255 - 11 el.	107	1255	500	24,6	450
1735 - 15 el.	107	1735	500	33,8	650

LAVORAZIONI SPECIALI: sistemi di fissaggio a muro della stessa finitura del radiatore, telecomando IR.

SPECIAL PROCESSING: systems of fixing brackets the same finish as the radiator, IR remote control.

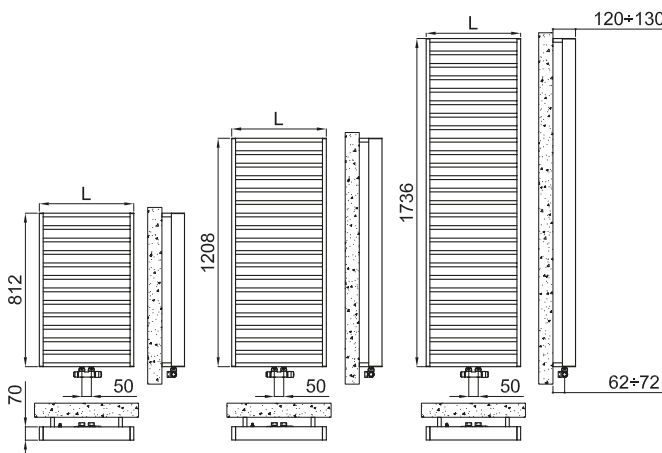
Finiture disponibili: Cromato, Nero Cromato, Bianco Perla, Quartz 1, Quartz 2, Sablé, Sunstone, Bruno Tabacco, Flame Red, Purple Blue, Azurite 3, Grigio Medio, Grigio Perla, Grigio Martellato, Nero Grafite, Nero Satinato.

Available finishes: Chrome plated, Chrome Black, Pearl White, Opaque Jasmine, Quartz 1, Quartz 2, Sablé, Sunstone, Petra, Tobacco Brown, Flame Red, Purple Blue, Azurite 3, Medium Grey, Pearl Grey, Hammered Grey Metallic, Graphite Black, Satin Black.

It Is



Angeletti & Ruzza



Modello Model	Prof. Depth P mm	Altezza Height H mm	Largh. Length L mm	Interasse Con. cent. L' mm	Peso Weight Kg	Cap. Cap. lt	Pot. Termica/Thermal power		Esp. Expon. n.	
							$\Delta t=50^{\circ}\text{C}$ kcal/h	$\Delta t=30^{\circ}\text{C}$ Watt (*)		
812	70	812	500	50	11,1	1,4	289	336	177	1,250
	70	812	600	50	13,0	1,6	351	408	218	1,230
1208	70	1208	500	50	16,3	2,0	436	507	270	1,230
	70	1208	600	50	19,0	2,3	498	579	309	1,230
1736	70	1736	500	50	23,2	2,8	638	742	394	1,240
	70	1736	600	50	27,1	3,3	701	815	433	1,240

pressione di esercizio massima ammessa: 4 bar
temperatura di esercizio massima ammessa: 95°C

maximum working pressure allowed: 4 bar
maximum working temperature allowed: 95°C

(*) Grazie alle elevate prestazioni dei radiatori It Is, il Δt ideale per la progettazione a bassa temperatura è il Δt a 30°C.

Per Δt diversi da 50°C utilizzare la formula: **$Q=Q_n (\Delta t / 50)^n$**

(*) Thanks to the high performance of Irsap It Is radiators, the ideal Δt for low temperature projects is Δt at 30°C.

For Δt different from 50°C use the formula: **$Q=Q_n (\Delta t / 50)^n$**

Dotazione di serie: valvole a squadro, passo 50 mm, in tinta con il radiatore, complete di raccordi rame (diametri 12 e 14 mm) e multistrato (14 sp. 2 e 16 sp. 2); kit copritubi (adatto per tubi fino a 16 mm di spessore); sistemi di fissaggio a muro; valvola sfiato cromata; 1 mensola porta salviette in tinta con il radiatore.

Standard supply: angle pattern valve and lockshield valve assembly complete with copper fitting diameters: 12, 14 mm), multilayer pipes (14 x 2 thick and 16 x 2 thick); kit of pipe covers (suitable for pipes up to 16 mm thick); wall fixing system; air vent chrome-plated; 1 towel rail bracket to match the radiator.

Disponibile solo nelle finiture Cromato e Nero Cromato.

Available only in Chrome Plated and Chrome Black finish.

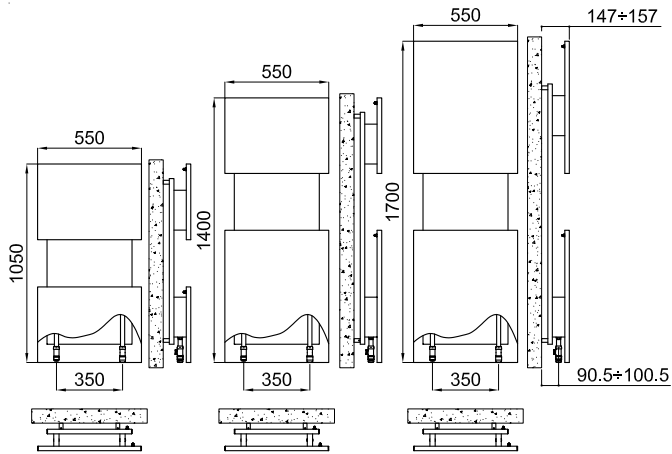
M'ama

CE 17
EN442-1

TECNOLOGIA
EN 442



Angeletti & Ruzza



Modello Model	Prof. Depth P mm	Altezza Height H mm	Largh. Length L mm	Interasse Con. cent. L' mm	Peso Weight Kg	Cap. Cap. lt	Pot. Termica/Thermal power		Esp. Expon. n.	
							$\Delta t=50^{\circ}\text{C}$ kcal/h	$\Delta t=30^{\circ}\text{C}$ Watt		
1050 x 550	113,5	1050	550	350	13,4	1,4	632	735	391	1,238
1400 x 550	113,5	1400	550	350	17,2	1,8	788	916	476	1,280
1700 x 550	113,5	1700	550	350	20,3	2,1	925	1076	564	1,263

(*). Grazie alle elevate prestazioni dei radiatori M'ama, il Δt ideale per la progettazione a bassa temperatura è il Δt a 30°C .
Per Δt diversi da 50°C utilizzare la formula: $Q=Q_n (\Delta t / 50)^n$

(*). Thanks to the high performance of Irsap M'ama radiators, the ideal Δt for low temperature projects is Δt at 30°C .
For Δt different from 50°C use the formula: $Q=Q_n (\Delta t / 50)^n$

pressione di esercizio massima ammessa: 4 bar
temperatura di esercizio massima ammessa: 95°C

Dotazione di serie: innovativo sistema di collegamento idraulico a scomparsa, installato sul prodotto, completo di raccordi per allacciamento con tubi rame (diametri 12 e 14 mm) e multistrato (14 sp. 2 e 16 sp. 2); sistema per fissaggio a muro incorporato alla colonna del prodotto; valvole sfiato.

Colori disponibili: vedere tabella a pag. 278.

maximum working pressure allowed: 4 bar
maximum working temperature allowed: 95°C

Standard supply: water connection system installed on the product, complete with couplings for connection to copper pipes (diameters 12 and 14 mm) and multilayer pipes (14 thick 2 and 16 thick 2); wall fixing system built into the product column; ventings valve.

Available colors: see chart on pag. 278.

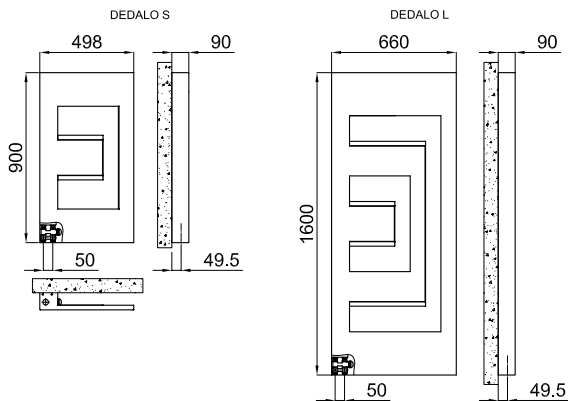
Dedalo

CE 13
EN442-1

TECNOLOGIA
EN 442



Synthesis Design



Modello Model	Prof. Depth P mm	Altezza Height H mm	Largh. Length L mm	Interasse Con. cent. L' mm	Peso Weight Kg	Cap. Cap. lt	Pot. Termica/Thermal power		Esp. Expon. n.	
							$\Delta t=50^{\circ}\text{C}$ kcal/h	$\Delta t=30^{\circ}\text{C}$ Watt		
Dedalo	90	900	498	50	18,0	0,7	213	248	122	1,386
	90	1600	660	50	23,2	1,4	563	655	356	1,194
Dedalo con luce with light	90	900	498	50	18,0	0,7	213	248	122	1,386
	90	1600	660	50	23,2	1,4	563	655	356	1,194

Per Δt diversi da 50°C utilizzare la formula: $Q=Q_n (\Delta t / 50)^n$

pressione di esercizio massima ammessa: 4 bar
temperatura di esercizio massima ammessa: 95°C

Dotazione di serie: innovativo sistema di collegamento idraulico a scomparsa, installato sul prodotto, completo di raccordi per allacciamento con tubi rame (diametri 12, 14 e 15 mm) e multistrato (14 sp. 2 e 16 sp. 2); sistema per fissaggio a muro incorporato alla colonna del prodotto; sistema di illuminazione a led opzionale; valvola sfiato.

Colori disponibili: vedere tabella a pag. 278.

For Δt different from 50°C use the formula: $Q=Q_n (\Delta t / 50)^n$

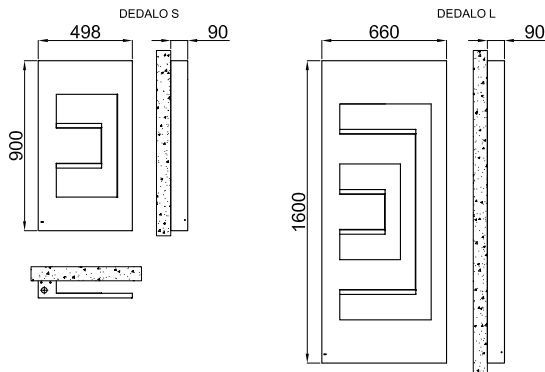
maximum working pressure allowed: 4 bar
maximum working temperature allowed: 95°C

Standard supply: innovative concealed water connection system installed on the product, complete with couplings for connection with copper (diameters 12, 14 and 15 mm) and multilayer (14 thick 2 and 16 thick 2) pipes, wall fixing system built into the product column; flush mounted LED lighting system; air vent.

Available colors: see chart on pag. 278.

**Allacciamento idraulico a scomparsa
COMPRESO NELLA DOTAZIONE DI SERIE**

**Concealed water connection system
INCLUDED IN THE STANDARD SUPPLY**



Modello Model	Prof. Depth P mm	Altezza Height H mm	Larghezza Length L mm	Peso Weight Kg	Res. Elettrica Electric Power Watt
Dedalo Elettrico/ <i>Electric</i>	90	900	498	17,2	300
	90	1600	660	22,5	700
Dedalo Elettrico/ <i>Electric</i> con luce / <i>with light</i>	90	900	498	17,2	300
	90	1600	660	22,5	700

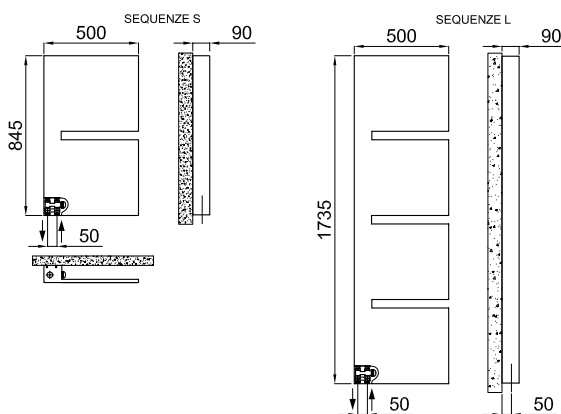
Sistema di controllo elettronico: comunicazione senza cavi di collegamento, mediante segnali radio trasmessi al ricevitore collegato all'impianto; raggio di azione di ca. 30-50 metri in ambienti residenziali (868 MHz); comunicazione in radiofrequenza conforme alla normativa europea; FUNZIONE ITCS (Intelligence Temperature Control System), per il controllo intelligente della temperatura (questa tecnologia consente di avere l'esatta temperatura desiderata all'ora impostata); funzione rilevamento finestra aperta.

Electronic control system: wireless communication by means of radio signals transmitted to the receiver connected to the system; radius of action about 30-50 metres in residential environments (868 MHz); radio frequency communication complying with European regulations; ITCS FUNCTION (Intelligent Temperature Control System), for intelligent temperature control (this technology allows the exact desired temperature at the set time); open window detection function.

Colori disponibili: vedere tabella a pag. 278.

Available colors: see chart on pag. 278.

Sequenze



Modello Model	Prof. Depth P mm	Altezza Height H mm	Largh. Length L mm	Interasse Con. cent. L' mm	Peso Weight Kg	Cap. Cap. lt	Pot. Termica/Thermal power		Esp. Expon. n.	
							$\Delta t=50^{\circ}\text{C}$ kcal/h	$\Delta t=30^{\circ}\text{C}$ Watt (*)		
Sequenze S	90	845	500	50	16,2	0,8	332	386	206	1,225
Sequenze L	90	1735	500	50	32,2	1,7	635	738	392	1,236

(*) Grazie alle elevate prestazioni dei radiatori Sequenze, il Δt ideale per la progettazione a bassa temperatura è il Δt a 30°C . Per Δt diversi da 50°C utilizzare la formula: $Q=Q_n (\Delta t / 50)^n$

(*) Thanks to the high performance of Irsap Sequenze radiators, the ideal Δt for low temperature projects is Δt at 30°C . For Δt different from 50°C use the formula: $Q=Q_n (\Delta t / 50)^n$

pressione di esercizio massima ammessa: 4 bar
temperatura di esercizio massima ammessa: 95°C

maximum working pressure allowed: 4 bar
maximum working temperature allowed: 95°C

Dotazione di serie: innovativo sistema di collegamento idraulico a scomparsa, installato sul prodotto, completo di raccordi per allacciamento con tubi rame (diametri 12, 14 e 15 mm) e multistrato (14 sp. 2 e 16 sp. 2); sistema per fissaggio a muro incorporato alla colonna del prodotto; valvola sfiato.

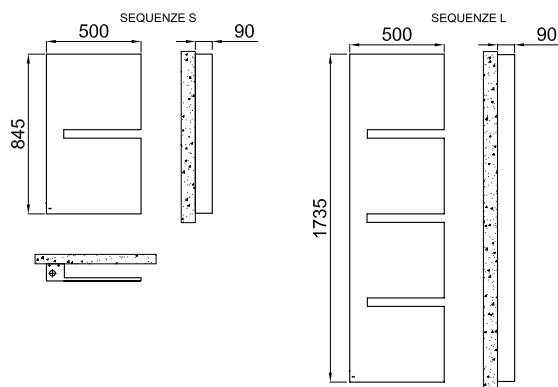
Standard supply: water connection system installed on the product, complete with couplings for connection to copper pipes (diameters 12, 14 and 15 mm) and multilayer pipes (14 thick 2 and 15 thick 2); wall fixing system built into the product column; venting valve.

Colori disponibili: vedere tabella a pag. 278.

Available colors: see chart on pag. 278.

**Allacciamento idraulico a scomparsa
COMPRESO NELLA DOTAZIONE DI SERIE**

**Concealed water connection system
INCLUDED IN THE STANDARD SUPPLY**



Modello Model	Profondità Depth P mm	Altezza Height H mm	Larghezza Length L mm	Peso Weight Kg	Res. Elettrica Electric Power Watt
Sequenze S Elektriko / Electric	90	845	500	19,7	260
Sequenze L Elektriko / Electric	90	1735	500	38,9	520

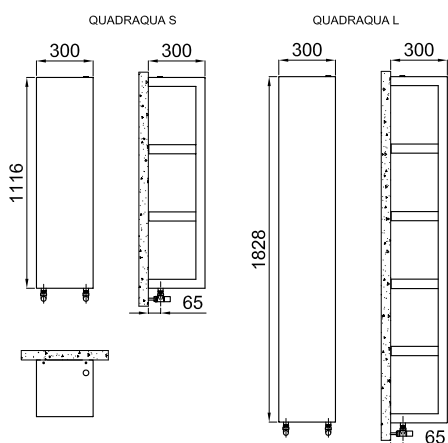
Sistema di controllo elettronico: comunicazione senza cavi di collegamento, mediante segnali radio trasmessi al ricevitore collegato all'impianto; raggio di azione di ca. 30-50 metri in ambienti residenziali (868 MHz); comunicazione in radiofrequenza conforme alla normativa europea; FUNZIONE ITCS (Intelligence Temperature Control System), per il controllo intelligente della temperatura (questa tecnologia consente di avere l'esatta temperatura desiderata all'ora impostata); funzione rilevamento finestra aperta.

Colori disponibili: vedere tabella a pag. 278.

Electronic control system: wireless communication by means of radio signals transmitted to the receiver connected to the system; radius of action about 30-50 metres in residential environments (868 MHz); radio frequency communication complying with European regulations; ITCS FUNCTION (Intelligent Temperature Control System), for intelligent temperature control (this technology allows the exact desired temperature at the set time); open window detection function.

Available colors: see chart on pag. 278.

Quadraqua



Modello Model	Prof. Depth P mm	Altezza Height H mm	Largh. Length L mm	Interasse Con. cent. L' mm	Peso Weight Kg	Cap. Cap. lt	Pot. Termica/Thermal power		Esp. Expon. n.	
							$\Delta t=50^{\circ}\text{C}$ kcal/h	$\Delta t=30^{\circ}\text{C}$ Watt (*)		
Quadraqua S	300	1116	300	224	29,0	2,3	359	417	223	1,222
Quadraqua L	300	1828	300	224	44,3	3,5	564	656	348	1,240

(*) Grazie alle elevate prestazioni dei radiatori Quadraqua, il Δt ideale per la progettazione a bassa temperatura è il Δt a 30°C .
Per Δt diversi da 50°C utilizzare la formula: $Q=Q_n (\Delta t / 50)^n$

(*) Thanks to the high performance of Irsap Quadraqua radiators, the ideal Δt for low temperature projects is Δt at 30°C .
For Δt different from 50°C use the formula: $Q=Q_n (\Delta t / 50)^n$

pressione di esercizio massima ammessa: 4 bar
temperatura di esercizio massima ammessa: 95°C

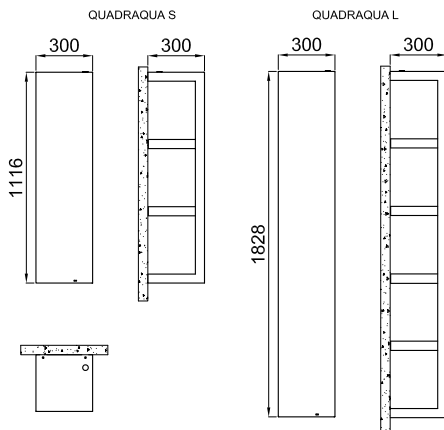
Dotazione di serie: valvola e detentore a squadra, in tinta con il radiatore, completi di raccordi rame (diametri 12, 14 e 15 mm) multistrato (14 spessore 2 e 16 spessore 2); kit copri tubi (adatto per tubi fino a 16 mm di spessore); 4 supporti a muro; valvola sfiato.

Colori disponibili: vedere tabella a pag. 278.

maximum working pressure allowed: 4 bar
maximum working temperature allowed: 95°C

Standard supply: angle pattern valve and lockshield valve assembly complete with copper fitting (12, 14 and 15 mm diameter) multilayer (14 thick 2 and 16 thick 2); kit of pipe covers (suitable for pipes up to 16 mm thick); 4 wall brackets; air vent.

Available colors: see chart on pag. 278.



Modello Model	Profondità Depth P mm	Altezza Height H mm	Larghezza Length L mm	Peso Weight Kg	Res. Elettrica Electric Power Watt
Quadraqua S Elettrico / Electric	300	1116	300	15,5	330
Quadraqua L Elettrico / Electric	300	1828	300	24,9	500

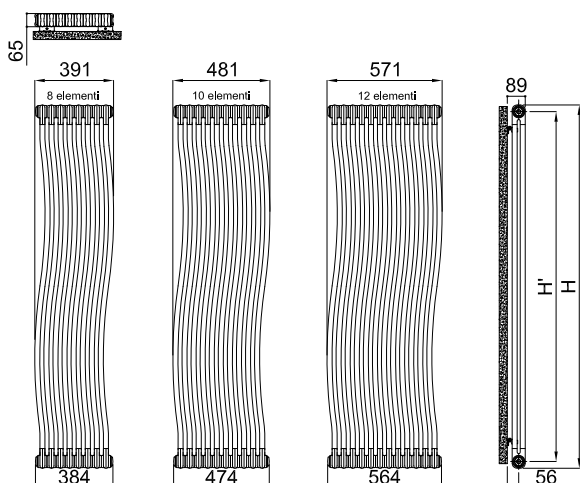
Sistema di controllo elettronico: comunicazione senza cavi di collegamento, mediante segnali radio trasmessi al ricevitore collegato all'impianto; raggio di azione di ca. 30-50 metri in ambienti residenziali (868 MHz); comunicazione in radiofrequenza conforme alla normativa europea; FUNZIONE ITCS (Intelligence Temperature Control System), per il controllo intelligente della temperatura (questa tecnologia consente di avere l'esatta temperatura desiderata all'ora impostata); funzione rilevamento finestra aperta.

Colori disponibili: vedere tabella a pag. 278.

Electronic control system: wireless communication by means of radio signals transmitted to the receiver connected to the system; radius of action about 30-50 metres in residential environments (868 MHz); radio frequency communication complying with European regulations; ITCS FUNCTION (Intelligence Temperature Control System), for intelligent temperature control (this technology allows the exact desired temperature at the set time); open window detection function.

Available colors: see chart on pag. 278.

Tesi Runner



H mm	H' mm
1802	1735
2002	1935

Modello Model	Prof. Depth P mm	Altezza Height H mm	Larghezza Width L mm	Interasse Con. cent. H' mm	Peso Weight Kg	Cap. Cap. lt	Pot. Termica/Thermal power			Esponente Exponent n.
							$\Delta t=50^{\circ}\text{C}$ kcal/h	$\Delta t=30^{\circ}\text{C}$ Watt	$\Delta t=30^{\circ}\text{C}$ Watt (*)	
TESI Runner	65	1802	391	1735	19,3	13,1	855	994	504	1,329
	65	1802	481	1735	24,1	16,4	1069	1243	630	1,329
	65	1802	571	1735	28,9	19,7	1283	1491	756	1,329
	65	2002	391	1935	21,4	14,4	956	1112	567	1,319
	65	2002	481	1935	26,7	18,0	1195	1390	709	1,319
	65	2002	571	1935	32,0	21,6	1434	1668	850	1,319

(*) Grazie alle elevate prestazioni dei radiatori Tesi, il Δt ideale per la progettazione a bassa temperatura è il Δt a 30°C .

Per Δt diversi da 50°C utilizzare la formula: $Q=Q_n (\Delta t / 50)^n$
pressione di esercizio massima ammessa 8 bar
temperatura di esercizio massima ammessa 95°C

Colori disponibili: vedere tabella a pag. 278.

Estensione della Garanzia:

A partire dalle vendite dell'anno 2010, tutta la gamma dei radiatori Tesi è garantita 10 anni.

(*) Thanks to the high performance of Irsap Tesi radiators, the ideal Δt for low temperature projects is Δt at 30°C .

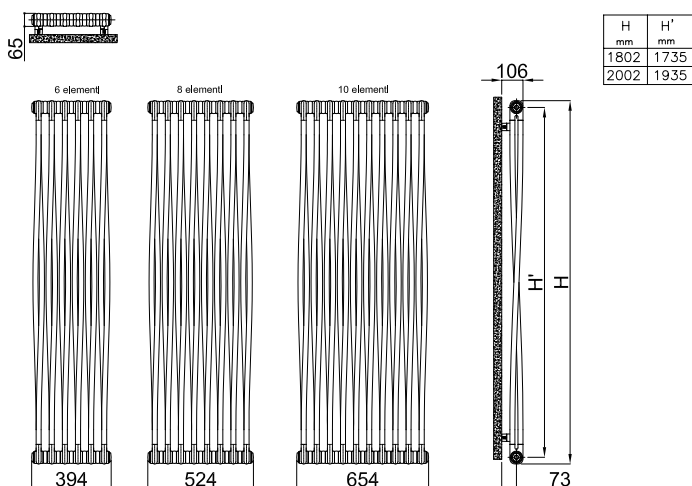
For Δt different from 50°C use the formula: $Q=Q_n (\Delta t / 50)^n$
maximum working pressure allowed: 8 bar
maximum working temperature allowed: 95°C

Available colors: see chart on pag. 278.

Extension of the Guarantee:

Starting from the sales of the year 2010, the whole range of Tesi radiators is guaranteed for 10 years.

Tesi Memory



H mm	H' mm
1802	1735
2002	1935

Modello Model	Prof. Depth P mm	Altezza Height H mm	Larghezza Width L mm	Interasse Con. cent. H' mm	Peso Weight Kg	Cap. Cap. lt	Pot. Termica/Thermal power			Esponente Exponent n.
							$\Delta t=50^{\circ}\text{C}$ kcal/h	$\Delta t=30^{\circ}\text{C}$ Watt	$\Delta t=30^{\circ}\text{C}$ Watt (*)	
TESI Memory	65	1802	394	1735	15,2	10,5	771	896	459	1,311
	65	1802	654	1735	25,4	17,5	1285	1494	765	1,311
	65	2002	394	1935	16,8	11,5	855	994	510	1,306
	65	2002	654	1935	22,4	15,4	1140	1326	680	1,306
	65	2002	654	1935	28,0	19,2	1425	1657	850	1,306

(*) Grazie alle elevate prestazioni dei radiatori Tesi, il Δt ideale per la progettazione a bassa temperatura è il Δt a 30°C .

Per Δt diversi da 50°C utilizzare la formula: $Q=Q_n (\Delta t / 50)^n$

pressione di esercizio massima ammessa 8 bar
temperatura di esercizio massima ammessa 95°C

Colori disponibili: vedere tabella a pag. 278.

Estensione della Garanzia:

A partire dalle vendite dell'anno 2010, tutta la gamma dei radiatori Tesi è garantita 10 anni.

(*) Thanks to the high performance of Irsap Tesi radiators, the ideal Δt for low temperature projects is Δt at 30°C .

For Δt different from 50°C use the formula: $Q=Q_n (\Delta t / 50)^n$

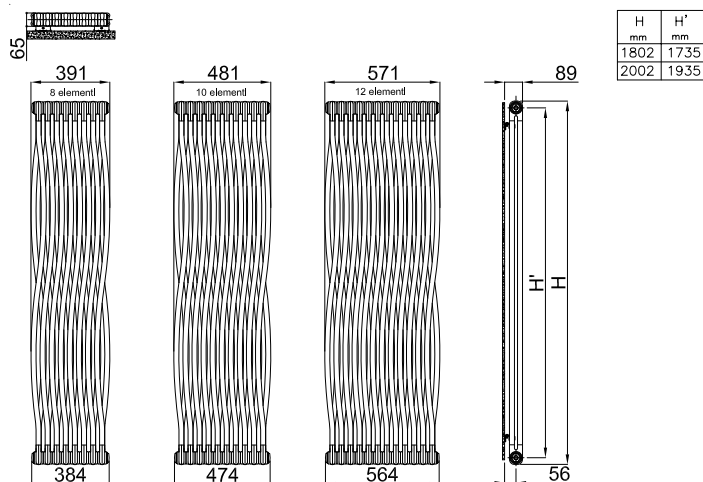
maximum working pressure allowed: 8 bar
maximum working temperature allowed: 95°C

Available colors: see chart on pag. 278.

Extension of the Guarantee:

Starting from the sales of the year 2010, the whole range of Tesi radiators is guaranteed for 10 years.

Tesi Join



H mm	H' mm
1802	1735
2002	1935

Modello Model	Prof. Depth P mm	Altezza Height H mm	Larghezza Width L mm	Interasse Con. cent. H' mm	Peso Weight Kg	Cap. Cap. lt	Pot. Termica/Thermal power			Esponente Exponent n.
							$\Delta t=50^{\circ}\text{C}$ kcal/h	$\Delta t=30^{\circ}\text{C}$ Watt	$\Delta t=30^{\circ}\text{C}$ Watt (*)	
TESI Join	65	1802	391	1735	19,3	13,1	855	994	504	1,329
	65	1802	481	1735	24,1	16,4	1069	1243	630	1,329
	65	1802	571	1735	28,9	19,7	1283	1491	756	1,329
	65	2002	391	1935	21,4	14,4	956	1112	567	1,319
	65	2002	481	1935	26,7	18,0	1195	1390	709	1,319
65	2002	571	1935	32,0	21,6	1434	1668	850	1,319	

(*) Grazie alle elevate prestazioni dei radiatori Tesi, il Δt ideale per la progettazione a bassa temperatura è il Δt a 30°C .

Per Δt diversi da 50°C utilizzare la formula: $Q=Q_n (\Delta t / 50)^n$

pressione di esercizio massima ammessa 8 bar
temperatura di esercizio massima ammessa 95°C

Colori disponibili: vedere tabella a pag. 278.

Estensione della Garanzia:

A partire dalle vendite dell'anno 2010, tutta la gamma dei radiatori Tesi è garantita 10 anni.

(*) Thanks to the high performance of Irsap Tesi radiators, the ideal Δt for low temperature projects is Δt at 30°C .

For Δt different from 50°C use the formula: $Q=Q_n (\Delta t / 50)^n$

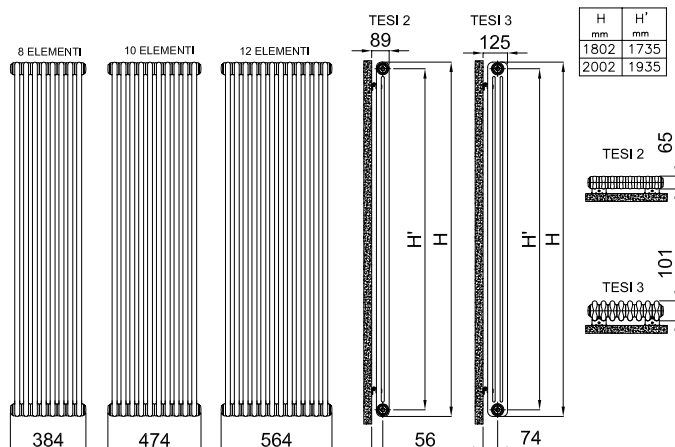
maximum working pressure allowed: 8 bar
maximum working temperature allowed: 95°C

Available colors: see chart on pag. 278.

Extension of the Guarantee:

Starting from the sales of the year 2010, the whole range of Tesi radiators is guaranteed for 10 years.

Tesi Cromato



Modello Model	Profond. Depth P mm	Altezza Height H mm	Larghezza Width L mm	Interasse Con. cent. H' mm	Peso Weight Kg	Cap. Cap. lit	Pot. Termica/Thermal power		Esponente Exponent n.	
							$\Delta t=50^{\circ}\text{C}$ kcal/h	$\Delta t=30^{\circ}\text{C}$ Watt		
TESI2 Cromato	65	1802	384	1735	26,6	13,1	684	795	403	1,329
	65	1802	474	1735	33,2	16,4	855	994	504	1,329
	65	1802	564	1735	39,8	19,7	1026	1193	605	1,329
	65	2002	384	1935	28,6	14,4	765	890	453	1,319
	65	2002	474	1935	35,8	18,0	956	1112	567	1,319
TESI3 Cromato	65	2002	564	1935	43,0	21,6	1148	1334	680	1,319
	101	1802	384	1735	35,6	19,4	929	1081	549	1,325
	101	1802	474	1735	44,5	24,3	1162	1351	687	1,325
	101	1802	564	1735	53,4	29,2	1394	1621	824	1,325
	101	2002	384	1935	38,7	21,4	1056	1228	626	1,318
	101	2002	474	1935	48,4	26,8	1320	1535	783	1,318
	101	2002	564	1935	58,1	32,2	1584	1842	939	1,318

(* Grazie alle elevate prestazioni dei radiatori Tesi, il Δt ideale per la progettazione a bassa temperatura è il Δt a 30°C.

Per Δt diversi da 50°C utilizzare la formula: $Q=Q_n (\Delta t / 50)^n$

pressione di esercizio massima ammessa 8 bar
temperatura di esercizio massima ammessa 95°C

Disponibile solo nella finitura Cromata.

(* Thanks to the high performance of Irsap Tesi radiators, the ideal Δt for low temperature projects is Δt at 30°C.

For Δt different from 50°C use the formula: $Q=Q_n (\Delta t / 50)^n$

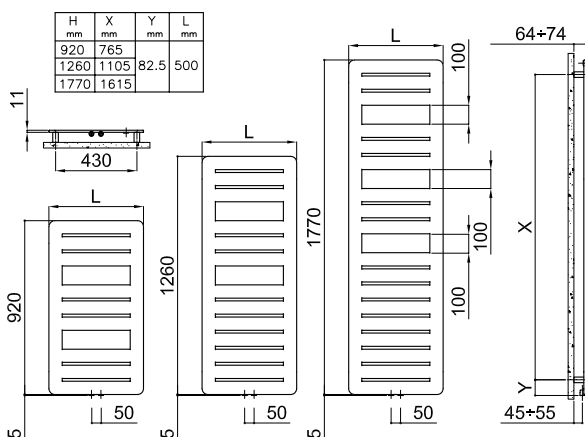
maximum working pressure allowed: 8 bar
maximum working temperature allowed: 95°C

Available only in Chrome Plated finish.

Page

CE 18
EN442-1

EN 442



Modello Model	Prof. Depth P mm	Alt Height H mm	Largh. Length L mm	Interasse Con. cent. L' mm	Peso Weight Kg	Cap. Cap. lit	Pot. Termica/Thermal power		Esp. Expon. n.	
							$\Delta t=50^{\circ}\text{C}$ kcal/h	$\Delta t=30^{\circ}\text{C}$ Watt		
920	36	920	500	50	12,4	2,3	340	396	209	1,250
1260	36	1260	500	50	16,7	3,2	457	532	282	1,240
1770	36	1770	500	50	24,4	4,6	634	737	395	1,220

(* Grazie alle elevate prestazioni dei radiatori Page, il Δt ideale per la progettazione a bassa temperatura è il Δt a 30°C.

Per Δt diversi da 50°C utilizzare la formula: $Q=Q_n (\Delta t / 50)^n$

pressione di esercizio massima ammessa: 4 bar
temperatura di esercizio massima ammessa: 95°C

Disponibile solo nel colore Bianco Standard e nelle finiture Special.
Colori disponibili: vedere tabella a pag. 278.

(* Thanks to the high performance of Irsap Page radiators, the ideal Δt for low temperature projects is Δt at 30°C.

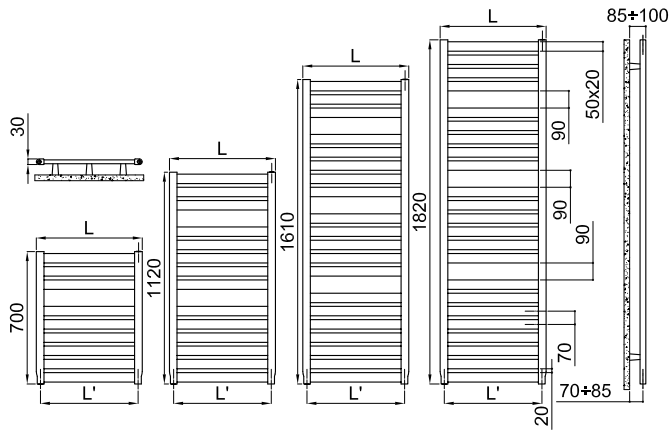
For Δt different from 50°C use the formula: $Q=Q_n (\Delta t / 50)^n$

maximum working pressure allowed: 4 bar
maximum working temperature allowed: 95°C

Available only in Standard White color and Special finished.
Available colors: see chart on pag. 278.

Vela

CE 01
EN442-1



Modello Model	Prof. Depth P mm	Altezza Height H mm	Largh. Length L mm	Interasse Con. cent. L' mm	Peso Weight Kg	Cap. Cap. lt	Pot. Termica/Thermal power		Esp. Expon. n.	Funz. misto Dual Power Watt	
							$\Delta t=50^{\circ}\text{C}$ kcal/h	$\Delta t=30^{\circ}\text{C}$ Watt (*)			
700	30	700	460	416	6,5	3,9	270	314	169	1,215	300
	30	700	560	516	7,8	4,5	309	359	192	1,225	400
	30	700	660	616	9,1	5,2	348	405	216	1,235	400
	30	700	760	716	10,4	5,9	388	451	239	1,245	400
1120	30	1120	460	416	10,2	6,1	404	470	248	1,247	400
	30	1120	560	516	12,2	7,1	475	552	292	1,244	400
	30	1120	660	616	14,2	8,1	546	635	336	1,242	700
	30	1120	760	716	16,2	9,2	616	717	381	1,239	700
1610	30	1610	460	416	14,6	8,7	582	676	359	1,240	700
	30	1610	560	516	17,4	10,2	692	805	428	1,238	700
	30	1610	660	616	20,3	11,6	803	933	497	1,235	1000
	30	1610	760	716	23,1	13,1	913	1062	566	1,232	1000
1820	30	1820	460	416	16,7	9,9	660	768	404	1,254	700
	30	1820	560	516	20,0	11,6	776	903	475	1,257	1000
	30	1820	660	616	23,2	13,3	892	1038	545	1,259	1000
	30	1820	760	716	26,5	15,0	1008	1172	615	1,262	1000

(*) Grazie alle elevate prestazioni dei radiatori Vela, il Δt ideale per la progettazione a bassa temperatura è il Δt a 30°C .

Per Δt diversi da 50°C utilizzare la formula: $Q=Q_n (\Delta t / 50)^n$

pressione di esercizio massima ammessa: 4 bar
temperatura di esercizio massima ammessa: 95°C

Colori disponibili: vedere tabella a pag. 278.

(*) Thanks to the high performance of Irsap Vela radiators, the ideal Δt for low temperature projects is Δt at 30°C .

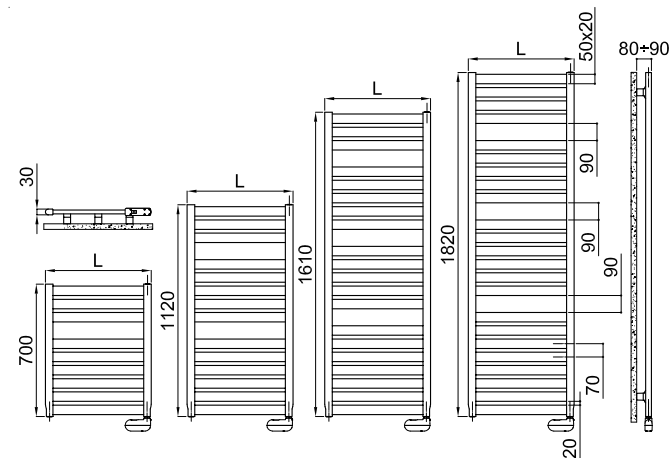
For Δt different from 50°C use the formula: $Q=Q_n (\Delta t / 50)^n$

maximum working pressure allowed: 4 bar
maximum working temperature allowed: 95°C

Available colors: see chart on pag. 278.

Vela Elettrico Electric

CE



Modello Model	Profondità Depth P mm	Altezza Height H mm	Larghezza Length L mm	Peso Weight Kg	Res. Elettrica Electric Power Watt
700	30	700	560	12,6	400
1120	30	1120	560	19,3	400
1610	30	1610	560	27,3	700
1820	30	1820	560	30,8	1000

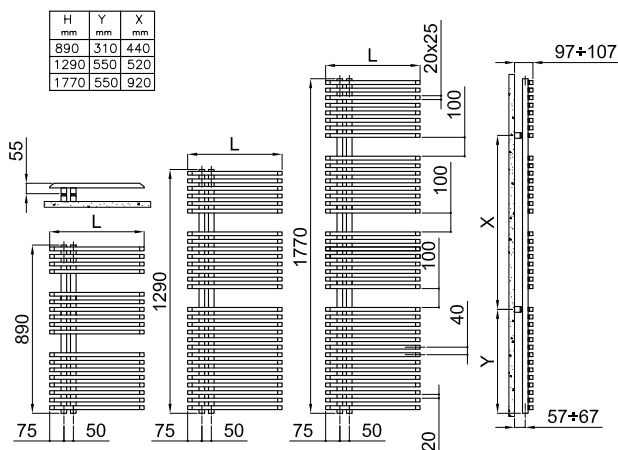
Resistenze elettriche disponibili: resistenza elettrica con interruttore ON/OFF, resistenza elettrica con regolatore per il controllo della temperatura, resistenza elettrica con controllo elettronico IR, resistenza elettrica con controllo elettronico Wireless RF.

Colori disponibili: vedere tabella a pag. 278.

Electric heaters availables: electric heater with switch control ON/OFF, electric heater with regulator to control the internal temperature, electric heater with IR electronic control, electric heater with RF Wireless electronic control.

Available colors: see chart on pag. 278.

Jazz



Modello Model	Prof. Depth P mm	Altezza Height H mm	Largh. Length L mm	Interasse Con. cent. L' mm	Peso Weighth Kg	Cap. Cap. lt	Pot. Termica/Thermal power		Esp. Expon. n.	Funz. misto Dual Power Watt	
							$\Delta t=50^{\circ}\text{C}$ kcal/h	$\Delta t=30^{\circ}\text{C}$ Watt (*)			
890	68	890	500	50	8,8	4,9	377	438	239	1,189	400
	68	1290	600	50	13,3	7,6	547	636	342	1,216	400
1290	68	1290	500	50	15,3	8,7	629	731	392	1,219	700
	68	1770	500	50	18,1	10,3	739	859	458	1,231	700
1770	68	1770	500	50	20,8	11,8	826	961	507	1,253	1000

(*) Grazie alle elevate prestazioni dei radiatori Jazz, il Δt ideale per la progettazione a bassa temperatura è il Δt a 30°C .

Le rese sono calcolate ed in fase di certificazione. Potenza calcolata con Δt 50°C . Per Δt diversi da 50°C utilizzare la formula: $Q=Q_n (\Delta t / 50)^n$

pressione di esercizio massima ammessa: 4 bar
temperatura di esercizio massima ammessa: 95°C

Colori disponibili: vedere tabella a pag. 278.

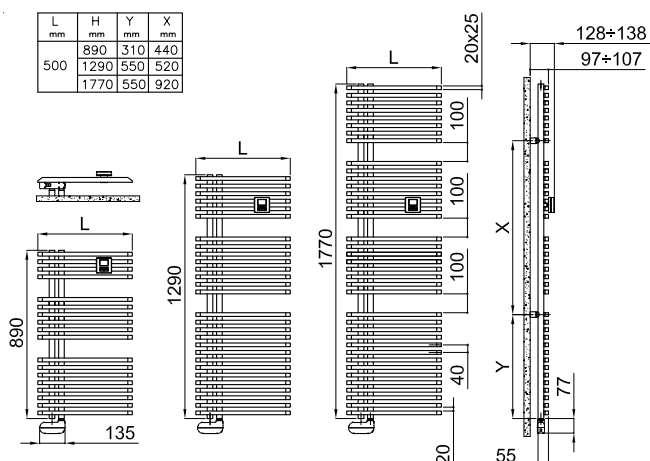
(*) Thanks to the high performance of Irsap Jazz radiators, the ideal Δt for low temperature projects is Δt at 30°C .

Heat output are estimated and are undergoing certification. For Δt different from 50°C use the formula: $Q=Q_n (\Delta t / 50)^n$

maximum working pressure allowed: 4 bar
maximum working temperature allowed: 95°C

Available colors: see chart on pag. 278.

Jazz Elettrico Electric



Modello Model	Profondità Depth P mm	Altezza Height H mm	Larghezza Length L mm	Peso Weighth Kg	Res. Elettrica Electric Power Watt
890	67	890	500	14,8	500
1290	67	1290	500	22,4	750
1770	67	1770	500	30,3	1000

Sistema di controllo elettronico: comunicazione senza cavi di collegamento, mediante segnali radio trasmessi al ricevitore collegato all'impianto; raggio di azione di ca. 30-50 metri in ambienti residenziali (868 MHz); comunicazione in radiofrequenza conforme alla normativa europea; FUNZIONE ITCS (Intelligence Temperature Control System), per il controllo intelligente della temperatura (questa tecnologia consente di avere l'esatta temperatura desiderata all'ora impostata); funzione rilevamento finestra aperta.

Colori disponibili: vedere tabella a pag. 278.

Electronic control system: wireless communication by means of radio signals transmitted to the receiver connected to the system; radius of action about 30-50 metres in residential environments (868 MHz); radio frequency communication complying with European regulations; ITCS FUNCTION (Intelligent Temperature Control System), for intelligent temperature control (this technology allows the exact desired temperature at the set time); open window detection function.

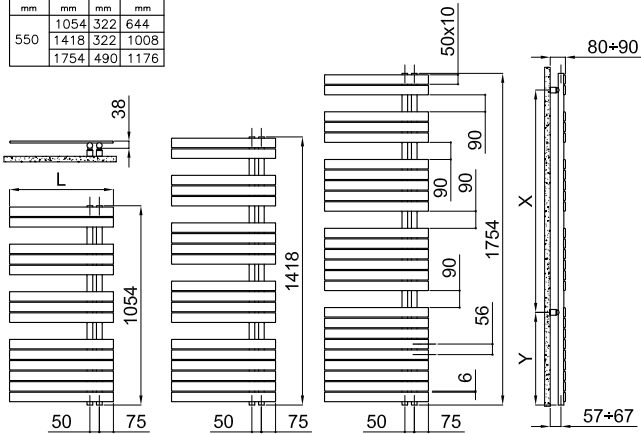
Available colors: see chart on pag. 278.

Soul

CE¹⁵
EN442-1



L mm	H mm	Y mm	X mm
550	1054	322	644
	1418	322	1008
	1754	490	1176



Modello Model	Prof. Depth P mm	Altezza Height H mm	Largh. Length L mm	Interasse Con. cent. L mm	Peso Weight Kg	Cap. Cap. lt	Pot. Termica/Thermal power		Esp. Expon. n.	Funz. misto Dual Power Watt	
							$\Delta t=50^{\circ}\text{C}$ kcal/h	$\Delta t=30^{\circ}\text{C}$ Watt (*)			
1054	50	1054	550	50	9,6	3,9	411	478	253	1,249	400
1418	50	1418	550	50	12,9	5,3	544	633	334	1,253	700
1754	50	1754	550	50	16,8	6,9	706	821	433	1,252	1000

(*) Grazie alle elevate prestazioni dei radiatori Soul, il Δt ideale per la progettazione a bassa temperatura è il Δt a 30°C.

(*) Thanks to the high performance of Irsap Soul radiators, the ideal Δt for low temperature projects is Δt at 30°C.

Per Δt diversi da 50°C utilizzare la formula: $Q=Q_n (\Delta t / 50)^n$

For Δt different from 50°C use the formula: $Q=Q_n (\Delta t / 50)^n$

pressione di esercizio massima ammessa: 4 bar
temperatura di esercizio massima ammessa: 95°C

maximum working pressure allowed: 4 bar
maximum working temperature allowed: 95°C

Colori disponibili: vedere tabella a pag. 278.

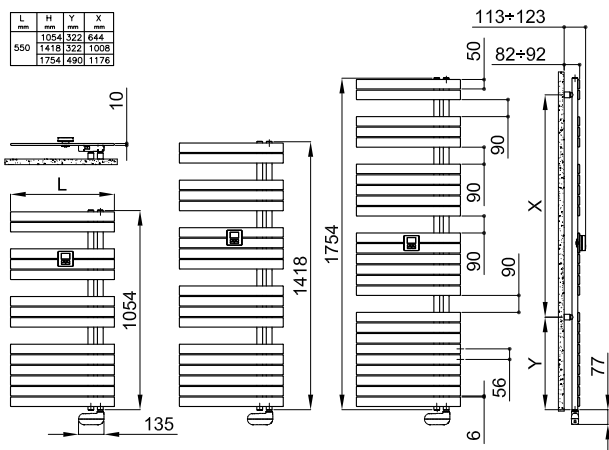
Available colors: see chart on pag. 278.

Soul Elettrico Electric

CE



L mm	H mm	Y mm	X mm
550	1054	322	644
	1418	322	1008
	1754	490	1176



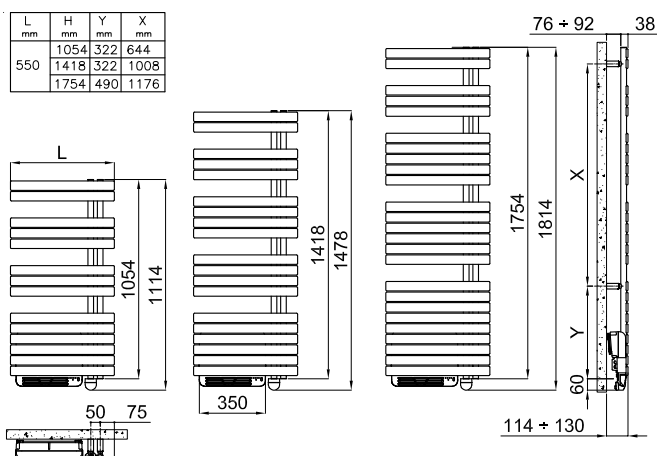
Modello Model	Profondità Depth P mm	Altezza Height H mm	Larghezza Length L mm	Peso Weight Kg	Res. Elettrica Electric Power Watt
1054	50	1054	550	13,6	500
1418	50	1418	550	18,3	750
1754	50	1754	550	23,7	1000

Sistema di controllo elettronico: comunicazione senza cavi di collegamento, mediante segnali radio trasmessi al ricevitore collegato all'impianto; raggio di azione di ca. 30-50 metri in ambienti residenziali (868 MHz); comunicazione in radiofrequenza conforme alla normativa europea; FUNZIONE ITCS (Intelligence Temperature Control System), per il controllo intelligente della temperatura (questa tecnologia consente di avere l'esatta temperatura desiderata all'ora impostata); funzione rilevamento finestra aperta.

Electronic control system: wireless communication by means of radio signals transmitted to the receiver connected to the system; radius of action about 30-50 metres in residential environments (868 MHz); radio frequency communication complying with European regulations; ITCS FUNCTION (Intelligent Temperature Control System), for intelligent temperature control (this technology allows the exact desired temperature at the set time); open window detection function.

Colori disponibili: vedere tabella a pag. 278.

Available colors: see chart on pag. 278.



Modello Model	Prof. Depth P mm	Altezza Height H mm	Largh. Length L mm	Peso Weight Kg	Res. Elettrica Electric Power Watt	Res. Elettrica con Booster Electric Power with Booster Watt
1054	110	1114	550	16,1	500	+ 1000
1418	110	1478	550	20,8	750	+ 1000
1754	110	1814	550	26,2	1000	+ 1000

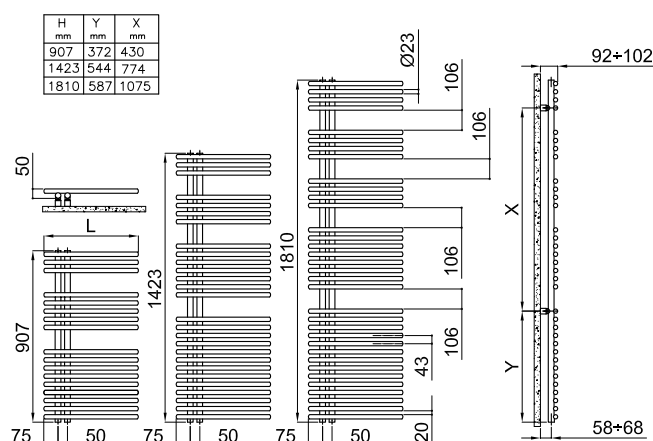
Sistema di controllo elettronico: comunicazione senza cavi di collegamento, mediante segnali radio trasmessi al ricevitore collegato all'impianto; comunicazione in radiofrequenza conforme alla normativa europea; modalità di selezione: Manuale, Automatico, Comfort, Economico, Festivo; si possono attivare tre programmi preimpostati e due modificabili dall'utente; temperatura di comfort settabile da 5°C a 30°C; funzione ITCS; funzione rilevamento finestra aperta.

Electronic control system: wireless connection cable, for transmitting the information to the receiver connected to the installation; communication RF line with European standards; you can activate the manual functions, automatic, comfort, economy and holiday; you can activate three preset programs and two user modifiable; can be set comfort temperature of 5°C to 30°C; ITCS function; open window detection function.

Colori disponibili: vedere tabella a pag. 278.

Available colors: see chart on pag. 278.

Funky



Modello Model	Prof. Depth P mm	Altezza Height H mm	Largh. Length L mm	Interasse Con. cent. L' mm	Peso Weight Kg	Cap. Cap. lt	Pot. Termica/Thermal power $\Delta t=50^{\circ}\text{C}$ kcal/h Watt	$\Delta t=30^{\circ}\text{C}$ Watt (*)	Esp. Expon. n.	Funz. misto Dual Power Watt	
907		907	500	50	7,5	3,9	347	403	223	1,157	400
		1423	500	50	11,9	6,1	533	620	331	1,229	700
1423		1423	600	50	13,8	7,0	620	721	387	1,219	700
		1810	500	50	15,0	7,7	675	785	418	1,235	700
1810		1810	600	50	17,3	8,8	767	892	474	1,238	700

(*) Grazie alle elevate prestazioni dei radiatori Funky, il Δt ideale per la progettazione a bassa temperatura è il Δt a 30°C.

Le rese sono calcolate ed in fase di certificazione. Potenza calcolata con Δt 50°C. Per Δt diversi da 50°C utilizzare la formula: $Q=Q_n (\Delta t / 50)^n$

pressione di esercizio massima ammessa: 8 bar
temperatura di esercizio massima ammessa: 95°C

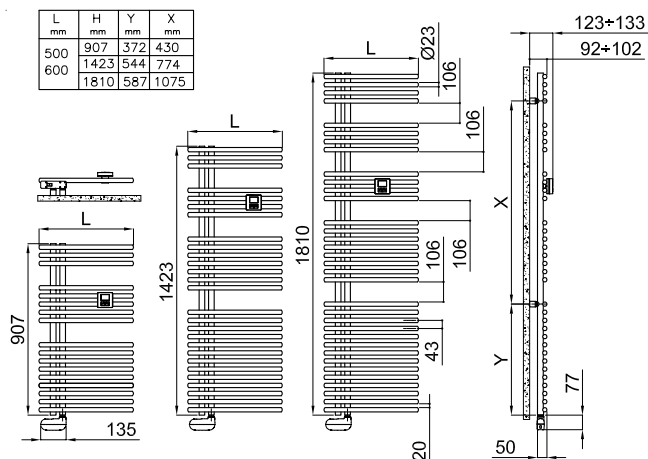
Colori disponibili: vedere tabella a pag. 278.

(*) Thanks to the high performance of Irsap Funky radiators, the ideal Δt for low temperature projects is Δt at 30°C.

Heat output are estimated and are undergoing certification. For Δt different from 50°C use the formula: $Q=Q_n (\Delta t / 50)^n$

maximum working pressure allowed: 8 bar
maximum working temperature allowed: 95°C

Available colors: see chart on pag. 278.



Modello Model	Profondità Depth P mm	Altezza Height H mm	Larghezza Length L mm	Peso Weight Kg	Res. Elettrica Electric Power Watt
907	62	907	500	11,7	400
1423	62	1423	500	18,2	500
	62	1423	600	21,0	750
1810	62	1810	600	26,4	1000

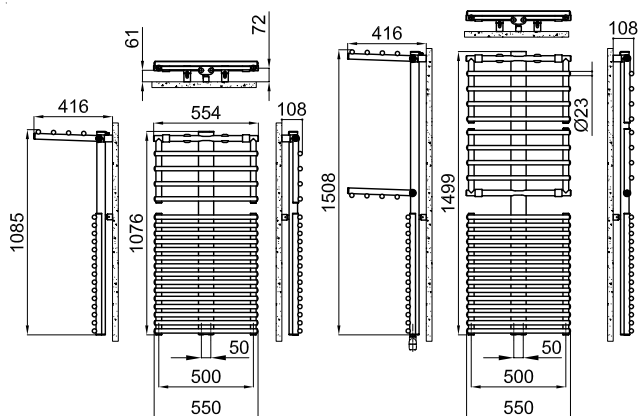
Sistema di controllo elettronico: comunicazione senza cavi di collegamento, mediante segnali radio trasmessi al ricevitore collegato all'impianto; raggio di azione di ca. 30-50 metri in ambienti residenziali (868 MHz); comunicazione in radiofrequenza conforme alla normativa europea; FUNZIONE ITCS (Intelligence Temperature Control System), per il controllo intelligente della temperatura (questa tecnologia consente di avere l'esatta temperatura desiderata all'ora impostata); funzione rilevamento finestra aperta.

Colori disponibili: vedere tabella a pag. 278.

Electronic control system: wireless communication by means of radio signals transmitted to the receiver connected to the system; radius of action about 30-50 metres in residential environments (868 MHz); radio frequency communication complying with European regulations; ITCS FUNCTION (Intelligence Temperature Control System), for intelligent temperature control (this technology allows the exact desired temperature at the set time); open window detection function.

Available colors: see chart on pag. 278.

Get Up



Modello Model	Prof. aperto/chiuso Depth open/close Pmm	Alt. Height H mm	Largh. Length L mm	Interasse aperto/chiuso Con. cent. open/close L' mm	Peso Weight Kg	Cap. Cap. lt	Pot. Termica/Thermal power aperto/chiuso $\Delta t=50^{\circ}\text{C}$ open/close kcal/h Watt	Δt=30°C Watt (*)	Esp. Expon. n.
1076	385/77	1076	550	500/50	15,4	7,6	538/461	625/536 330/268	1,251
1499	385/77	1499	550	500/50	20,3	9,9	667/607	775/706 403/362	1,278

(*) Grazie alle elevate prestazioni dei radiatori Get Up, il Δt ideale per la progettazione a bassa temperatura è il Δt a 30°C.

Per Δt diversi da 50°C utilizzare la formula: $Q=Q_n (\Delta t / 50)^n$

pressione di esercizio massima ammessa: 4 bar
temperatura di esercizio massima ammessa: 95°C

Colori disponibili: vedere tabella a pag. 278.

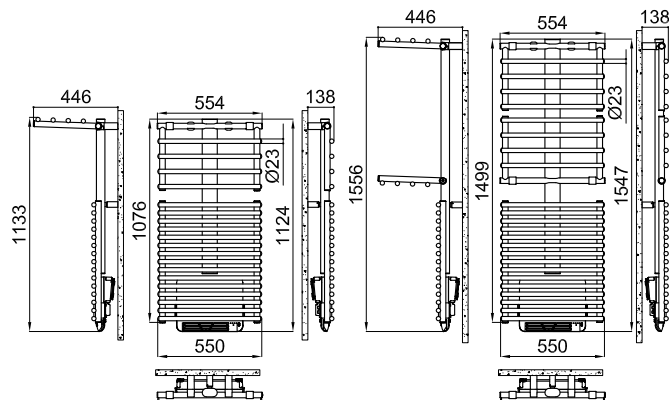
(*) Thanks to the high performance of Irsap Get Up radiators, the ideal Δt for low temperature projects is Δt at 30°C.

For Δt different from 50°C use the formula: $Q=Q_n (\Delta t / 50)^n$

maximum working pressure allowed: 4 bar
maximum working temperature allowed: 95°C

Available colors: see chart on pag. 278.

Get Up Air Mix



Modello Model	Prof. aperto/chiuso Depth open/close P mm	Altezza Height H mm	Largh. Length L mm	Interasse Con. cent. L' mm	Peso Weigh. Kg	Cap. Cap. lt	Pot. Termica/Thermal power aperto/chiuso $\Delta t=50^{\circ}\text{C}$ open/close kcal/h Watt	Δt=30°C Watt (*)	Esp. Expon. n.	Res. suppl. booster El. power booster Watt
1076	385/122	1124	550	500	17,2	6,9	538/461 625/536	330/268	1,251	+ 1000
1499	385/122	1547	550	500	22,1	9,2	667/607 775/706	403/362	1,278	+ 1000

pressione di esercizio massima ammessa: 4 bar
temperatura di esercizio massima ammessa: 95°C

Dotazione di serie: 3 fissaggi a muro; 1 valvola sfiato da 1/8" per radiatore modello M (altezza 1076 mm); 1 valvola sfiato da 1/8" e 1 valvola sfiato da 1/2" per radiatore modello L (altezza 1499 mm).

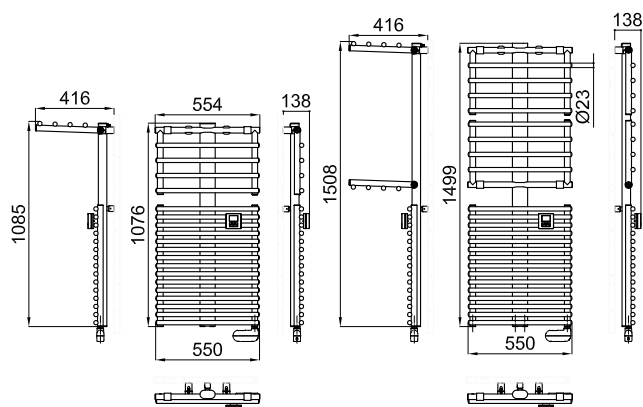
Colori disponibili: vedere tabella a pag. 278.

maximum working pressure allowed: 4 bar
maximum working temperature allowed: 95°C

Standard supply: 3 wall fixings; 1 1/8" air vent for model radiator M (height 1076 mm); 1 1/8" air vent and 1 1/2" air vent for model radiator L (height 1499 mm).

Available colors: see chart on pag. 278.

Get Up Elettrico Electric



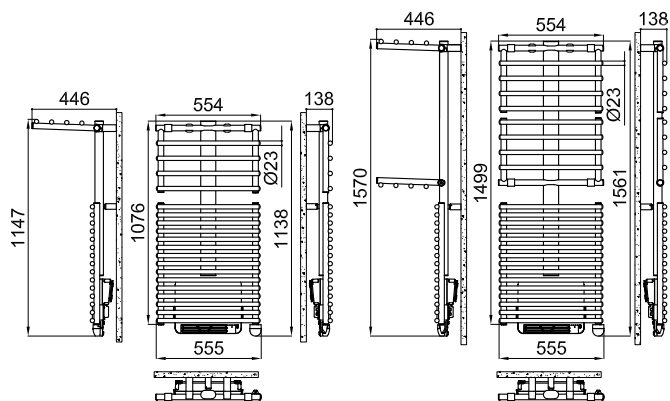
Modello Model	Profondità Depth P mm	Altezza Height H mm	Larghezza Length L mm	Peso Weigh. Kg	Res. Elettrica Electric Power Watt
1076	77	1076	550	22,1	500
1499	77	1499	550	29,3	750

Sistema di controllo elettronico: comunicazione senza cavi di collegamento, mediante segnali radio trasmessi al ricevitore collegato all'impianto; raggio di azione di ca. 30-50 metri in ambienti residenziali (868 MHz); comunicazione in radiofrequenza conforme alla normativa europea; FUNZIONE ITCS (Intelligence Temperature Control System), per il controllo intelligente della temperatura (questa tecnologia consente di avere l'esatta temperatura desiderata all'ora impostata); funzione rilevamento finestra aperta.

Colori disponibili: vedere tabella a pag. 278.

Electronic control system: wireless communication by means of radio signals transmitted to the receiver connected to the system; radius of action about 30-50 metres in residential environments (868 MHz); radio frequency communication complying with European regulations; ITCS FUNCTION (Intelligent Temperature Control System), for intelligent temperature control (this technology allows the exact desired temperature at the set time); open window detection function.

Available colors: see chart on pag. 278.



Modello Model	Profondità Depth P mm	Altezza Height H mm	Larghezza Length L mm	Peso Weight Kg	Res. Elettrica Electric Power Watt	Res. supp con booster Electric Power with booster Watt
1076	122	1138	555	26,5	500	+ 1000
1499	122	1561	555	33,8	750	+ 1000

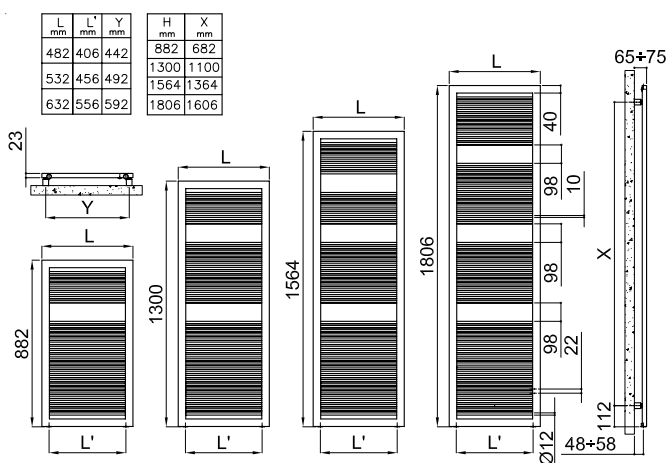
Sistema di controllo elettronico: comunicazione senza cavi di collegamento, mediante segnali radio trasmessi al ricevitore collegato all'impianto; comunicazione in radiofrequenza conforme alla normativa europea; modalità di selezione: Manuale, Automatico, Comfort, Economico, Festivo; si possono attivare tre programmi preimpostati e due modificabili dall'utente; temperatura di comfort settabile da 5°C a 30°C; funzione ITCS; funzione rilevamento finestra aperta.

Colori disponibili: vedere tabella a pag. 278.

Electronic control system: wireless connection cable, for transmitting the information to the receiver connected to the installation; communication RF line with European standards; you can activate the manual functions, automatic, comfort, economy and holiday; you can activate three preset programs and two user modifiable; can be set comfort temperature of 5°C to 30°C; ITCS function; open window detection function.

Available colors: see chart on pag. 278.

Like



Modello Model	Prof. Depth P mm	Altezza Height H mm	Largh. Length L mm	Interasse Con. cent. L' mm	Peso Weight Kg	Cap. Cap. lt	Pot. Termica/Thermal power		Esp. Expon. n.	
							Δt=50°C kcal/h	Δt=30°C Watt (*)		
882	35	882	482	406	6,9	2,8	374	435	229	1,254
	35	882	532	456	7,5	3,0	415	482	255	1,245
	35	882	632	556	8,7	3,3	494	574	307	1,228
1300	35	1300	482	406	9,8	3,8	551	641	337	1,260
	35	1300	532	456	10,6	4,1	603	701	369	1,256
1564	35	1564	482	406	11,4	4,4	665	773	406	1,261
	35	1564	532	456	12,4	4,7	724	842	443	1,257
1806	35	1564	632	556	14,3	5,2	843	980	518	1,249
	35	1806	482	406	13,3	5,1	739	859	451	1,262
	35	1806	532	456	14,5	5,4	837	973	512	1,259
	35	1806	632	556	16,8	6,0	971	1129	595	1,253

(*) Grazie alle elevate prestazioni dei radiatori Like, il Δt ideale per la progettazione a bassa temperatura è il Δt a 30°C.

Le rese sono calcolate ed in fase di certificazione. Potenza calcolata con Δt 50°C. Per Δt diversi da 50°C utilizzare la formula: $Q=Q_n (\Delta t / 50)^n$

pressione di esercizio massima ammessa: 4 bar
temperatura di esercizio massima ammessa: 95°C

Colori disponibili: vedere tabella a pag. 278.

(*) Thanks to the high performance of Irsap Like radiators, the ideal Δt for low temperature projects is Δt at 30°C.

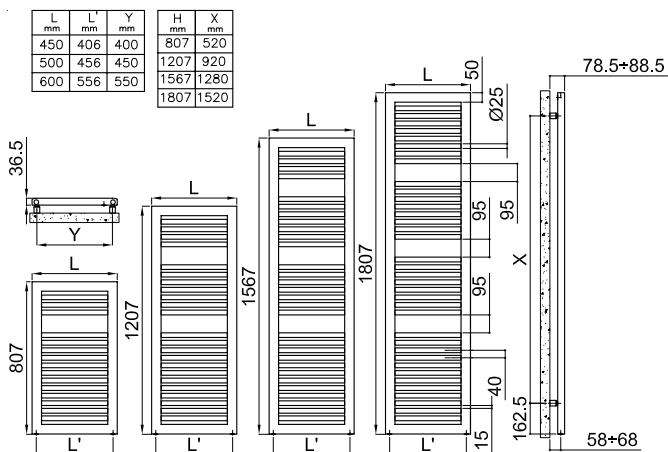
Heat output are estimated and are undergoing certification. For Δt different from 50°C use the formula: $Q=Q_n (\Delta t / 50)^n$

maximum working pressure allowed: 4 bar
maximum working temperature allowed: 95°C

Available colors: see chart on pag. 278.

Novo Cult

CE 11
EN442-1



Modello Model	Prof. Depth P mm	Altezza Height H mm	Largh. Length L mm	Interasse Con. cent. L' mm	Peso Weight Kg	Cap. Cap. lt	Pot. Termica/Thermal power		Esp. Expon. n.	Funz. misto Dual Power Watt	
							Δt=50°C kcal/h	Δt=30°C Watt (*)			
807	49	807	450	406	7,8	5,6	336	391	209	1,226	400
	49	807	500	456	8,4	6,1	370	430	229	1,229	400
	49	807	600	556	9,6	7,0	436	507	270	1,236	400
1207	49	1207	450	406	11,0	8,0	479	557	292	1,262	400
	49	1207	500	456	11,8	8,6	525	610	320	1,260	400
1567	49	1567	450	406	13,9	10,1	622	723	379	1,265	700
	49	1567	500	456	14,9	10,8	683	794	416	1,264	700
1807	49	1807	450	406	16,0	11,7	724	842	443	1,258	700
	49	1807	500	456	17,2	12,6	798	928	489	1,255	1000
	49	1807	600	556	19,6	14,4	945	1099	580	1,250	1000

(*) Grazie alle elevate prestazioni dei radiatori Novo Cult, il Δt ideale per la progettazione a bassa temperatura è il Δt a 30°C.

Le rese sono calcolate ed in fase di certificazione. Potenza calcolata con Δt 50°C. Per Δt diversi da 50°C utilizzare la formula: $Q=Q_n (\Delta t / 50)^n$

pressione di esercizio massima ammessa: 6 bar
temperatura di esercizio massima ammessa: 95°C
Colori disponibili: vedere tabella a pag. 278.

Estensione della Garanzia:

Irsap garantisce la tenuta idraulica e la verniciatura dei radiatori NOVO CULT per 10 anni, a partire dalle vendite dell'anno 2009.

(*) Thanks to the high performance of Irsap Novo Cult radiators, the ideal Δt for low temperature projects is Δt at 30°C.

Heat output are estimated and are undergoing certification. For Δt different from 50°C use the formula: $Q=Q_n (\Delta t / 50)^n$

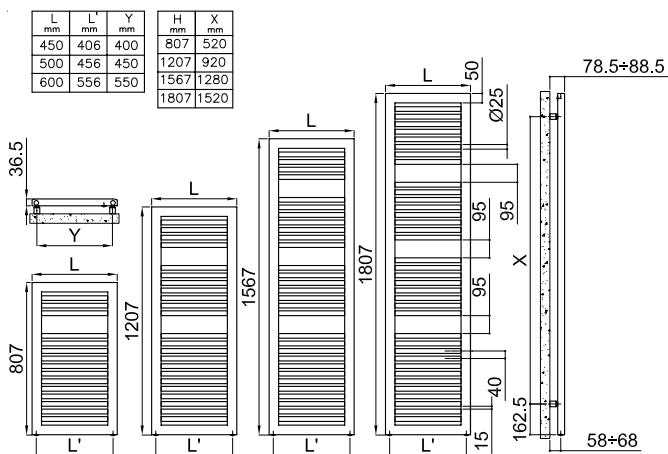
maximum working pressure allowed: 6 bar
maximum working temperature allowed: 95°C
Available colors: see chart on pag. 278.

Extension of the Guarantee:

Irsap guarantees the hydraulic seal and paint of NOVO CULT radiators for 10 years, starting with sales in 2009.

Novo Cult Cromato

Chrome plated



Modello Model	Prof. Depth P mm	Altezza Height H mm	Largh. Length L mm	Interasse Con. cent. L' mm	Peso Weight Kg	Cap. Cap. lt	Pot. Termica/Thermal power		Esp. Expon. n.	Funz. misto Dual Power Watt	
							Δt=50°C kcal/h	Δt=30°C Watt (*)			
807	49	807	450	406	7,8	5,6	235	274	146	1,226	300
	49	807	500	456	8,4	6,1	259	301	161	1,229	300
	49	807	600	556	9,6	7,0	305	355	189	1,236	400
1207	49	1207	450	406	11,0	8,0	335	390	205	1,262	400
	49	1207	500	456	11,8	8,6	367	427	224	1,260	400
1567	49	1567	450	406	13,9	10,1	435	506	265	1,265	400
	49	1567	500	456	14,9	10,8	478	556	291	1,264	400
1807	49	1807	450	406	16,0	11,7	507	589	310	1,258	400
	49	1807	500	456	17,2	12,6	559	650	342	1,255	700
	49	1807	600	556	19,6	14,4	662	769	406	1,250	700

(*) Grazie alle elevate prestazioni dei radiatori Novo Cult Cromato, il Δt ideale per la progettazione a bassa temperatura è il Δt a 30°C.

Per Δt diversi da 50°C utilizzare la formula: $Q=Q_n (\Delta t / 50)^n$
Le rese sono calcolate ed in fase di certificazione. Potenza calcolata con Δt 50°C. Per Δt diversi da 50°C utilizzare la formula: $Q=Q_n (\Delta t / 50)^n$

pressione di esercizio massima ammessa: 6 bar
temperatura di esercizio massima ammessa: 95°C
Disponibile solo in finitura cromata.

Estensione della Garanzia:

Irsap garantisce la tenuta idraulica e la verniciatura dei radiatori NOVO CULT CROMATO per 10 anni, a partire dalle vendite dell'anno 2009.

(*) Thanks to the high performance of Irsap Novo Cult Chrome plated radiators, the ideal Δt for low temperature projects is Δt at 30°C.

Heat output are estimated and are undergoing certification. For Δt different from 50°C use the formula: $Q=Q_n (\Delta t / 50)^n$

maximum working pressure allowed: 6 bar
maximum working temperature allowed: 95°C
Available only in Chrome plated finish

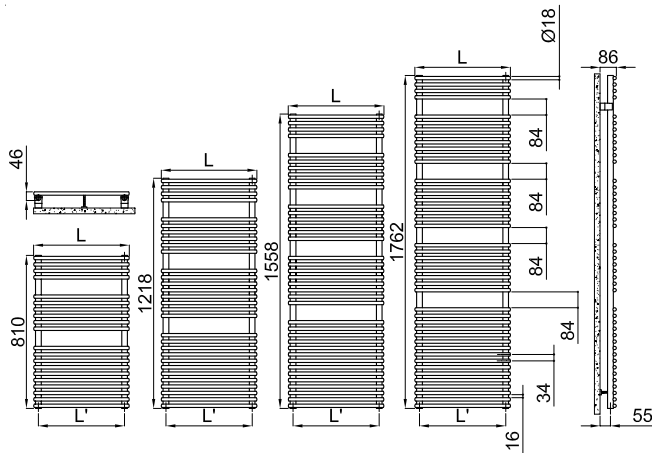
Extension of the Guarantee:

Irsap guarantees the hydraulic seal and paint of NOVO CULT CHROME PLATED radiators for 10 years, starting with sales in 2009.

Flauto *Cromato* Chrome plated

CE⁰²
EN442-1

EN 442



Modello Model	Prof. Depth P mm	Altezza Height H mm	Largh. Length L mm	Interasse Con. cent. L' mm	Peso Weigh Kg	Cap. Cap. lt	Pot. Termica/Thermal power			Esp. Expon. n.	Funz. misto Dual Power Watt
							$\Delta t=50^{\circ}\text{C}$ kcal/h	$\Delta t=30^{\circ}\text{C}$ Watt	$\Delta t=30^{\circ}\text{C}$ Watt (*)		
810	46	810	456	406	5,6	2,8	233	271	149	1,180	300
	46	810	506	456	6,1	3,0	258	300	164	1,178	300
	46	810	556	506	6,5	3,1	282	328	180	1,177	300
	46	810	606	556	7,0	3,3	307	357	196	1,176	300
1218	46	810	756	706	8,4	3,9	380	442	243	1,172	400
	46	1218	456	406	8,4	4,1	343	398	214	1,220	400
	46	1218	506	456	9,1	4,4	373	434	233	1,218	400
	46	1218	556	506	9,8	4,7	403	469	252	1,217	400
1558	46	1218	606	556	10,5	5,0	434	505	271	1,215	400
	46	1218	756	706	12,5	5,9	525	611	329	1,209	400
	46	1558	456	406	10,6	5,3	444	516	274	1,243	400
	46	1558	506	456	11,5	5,6	486	565	301	1,232	400
1762	46	1558	556	506	12,4	6,0	527	613	328	1,222	400
	46	1558	606	556	13,3	6,4	569	662	356	1,212	700
	46	1558	756	706	15,9	7,5	694	807	442	1,180	700
	46	1762	456	406	12,2	6,0	499	580	307	1,243	400
1762	46	1762	506	456	13,3	6,5	545	634	337	1,237	700
	46	1762	556	506	14,3	6,9	591	687	367	1,230	700
	46	1762	606	556	15,3	7,3	637	741	397	1,223	700
	46	1762	756	706	18,3	8,6	775	902	488	1,203	1000

(*) Grazie alle elevate prestazioni dei radiatori Flauto Cromato, il Δt ideale per la progettazione a bassa temperatura è il Δt a 30°C .
Per Δt diversi da 50°C utilizzare la formula: $Q=Q_n (\Delta t / 50)^n$

pressione di esercizio massima ammessa: 8 bar
temperatura di esercizio massima ammessa: 95°C

Disponibile solo in finitura cromata.

(*) Thanks to the high performance of Irsap Flauto Chrome Plated radiators, the ideal Δt for low temperature projects is Δt at 30°C .

For Δt different from 50°C use the formula: $Q=Q_n (\Delta t / 50)^n$

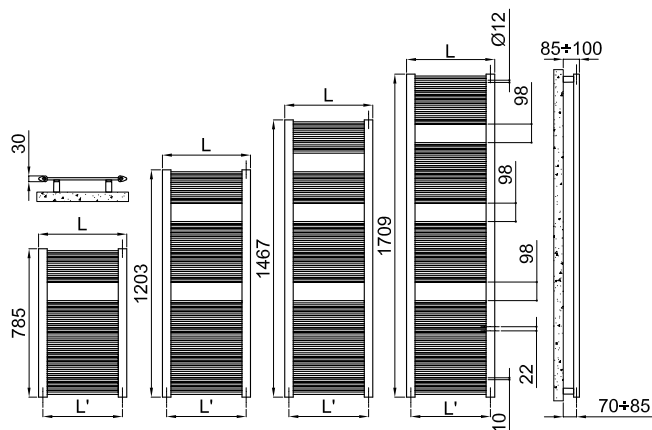
maximum working pressure allowed: 8 bar
maximum working temperature allowed: 95°C

Available only in Chrome plated finish.

Filo

CE⁰⁶
EN442-1

EN 442



Modello Model	Prof. Depth P mm	Altezza Height H mm	Largh. Length L mm	Interasse Con. cent. L' mm	Peso Weigh Kg	Cap. Cap. lt	Pot. Termica/Thermal power			Esp. Expon. n.	Funz. misto Dual Power Watt
							$\Delta t=50^{\circ}\text{C}$ kcal/h	$\Delta t=30^{\circ}\text{C}$ Watt	$\Delta t=30^{\circ}\text{C}$ Watt (*)		
785	30	785	466	406	6,0	2,2	324	376	201	1,223	400
	30	785	516	456	6,5	2,3	357	415	222	1,223	400
	30	785	616	556	7,5	2,5	424	493	264	1,223	400
1203	30	1203	466	406	9,0	3,3	479	557	295	1,241	400
	30	1203	516	456	9,8	3,5	528	614	326	1,241	400
	30	1203	616	556	11,3	3,8	627	730	387	1,241	700
1467	30	1467	466	406	10,8	4,0	569	661	351	1,241	700
	30	1467	516	456	11,6	4,2	627	730	387	1,241	700
	30	1467	616	556	13,3	4,6	744	865	459	1,241	700
1709	30	1709	466	406	12,8	4,7	679	789	414	1,263	700
	30	1709	516	456	13,8	5,0	749	871	457	1,263	700
	30	1709	616	556	15,9	5,4	890	1035	543	1,263	1000

(*) Grazie alle elevate prestazioni dei radiatori Filo, il Δt ideale per la progettazione a bassa temperatura è il Δt a 30°C .
Per Δt diversi da 50°C utilizzare la formula: $Q=Q_n (\Delta t / 50)^n$

pressione di esercizio massima ammessa: 4 bar
temperatura di esercizio massima ammessa: 95°C

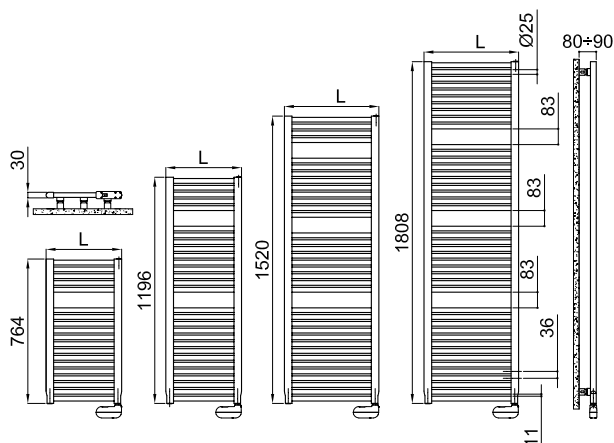
Colori disponibili: vedere tabella a pag. 278.

(*) Thanks to the high performance of Irsap Filo radiators, the ideal Δt for low temperature projects is Δt at 30°C .

For Δt different from 50°C use the formula: $Q=Q_n (\Delta t / 50)^n$

maximum working pressure allowed: 4 bar
maximum working temperature allowed: 95°C

Available colors: see chart on pag. 278.



Modello Model	Profondità Depth P mm	Altezza Height H mm	Larghezza Length L mm	Peso Weight Kg	Res. Elettrica Electric Power Watt
764	30	764	500	11,4	400
1196	30	1196	500	17,2	700
1520	30	1520	500	21,3	700
1808	30	1808	500	25,7	1000

Resistenze elettriche disponibili: resistenza elettrica con interruttore ON/OFF, resistenza elettrica con regolatore per il controllo della temperatura, resistenza elettrica con controllo elettronico IR, resistenza elettrica con controllo elettronico Wireless RF.

Colori disponibili: vedere tabella a pag. 278.

Estensione della Garanzia:

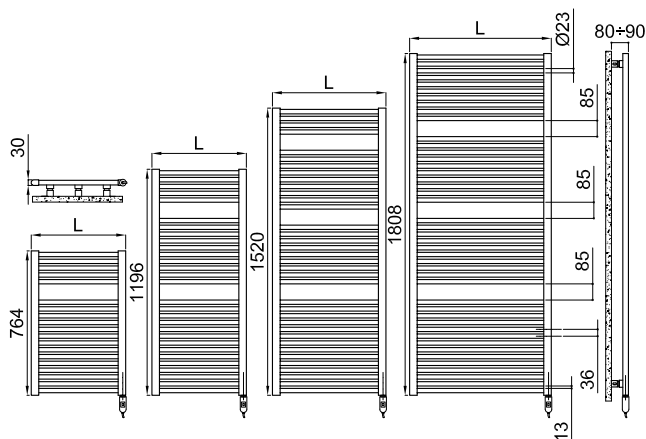
Irsap garantisce la tenuta idraulica e la verniciatura dei radiatori NOVO ELETTRICO per 10 anni, a partire dalle vendite dell'anno 2009.

Electric heaters available: electric heater with switch control ON/OFF, electric heater with regulator to control the internal temperature, electric heater with IR electronic control, electric heater with RF Wireless electronic control.

Available colors: see chart on pag. 278.

Extension of the Guarantee:

Irsap guarantees the hydraulic seal and paint of NOVO ELECTRIC radiators for 10 years, starting with sales in 2009.



Modello Model	Profondità Depth P mm	Altezza Height H mm	Larghezza Length L mm	Peso Weight Kg	Res. Elettrica Electric Power Watt
764	30	764	500	10,4	300
1196	30	1196	500	15,7	400
1520	30	1520	600	22,5	700
1808	30	1808	750	38,0	1000

Resistenze elettriche disponibili: resistenza elettrica con interruttore ON/OFF, resistenza elettrica con regolatore per il controllo della temperatura, resistenza elettrica con controllo elettronico IR, resistenza elettrica con controllo elettronico Wireless RF.

Disponibile solo in finitura cromata.

Estensione della Garanzia:

Irsap garantisce la sola tenuta idraulica dei radiatori NOVO CROMATO ELETTRICO per 10 anni, a partire dalle vendite dell'anno 2009.

Electric heaters available: electric heater with switch control ON/OFF, electric heater with regulator to control the internal temperature, electric heater with IR electronic control, electric heater with RF Wireless electronic control.

Available only in Chrome plated finish.

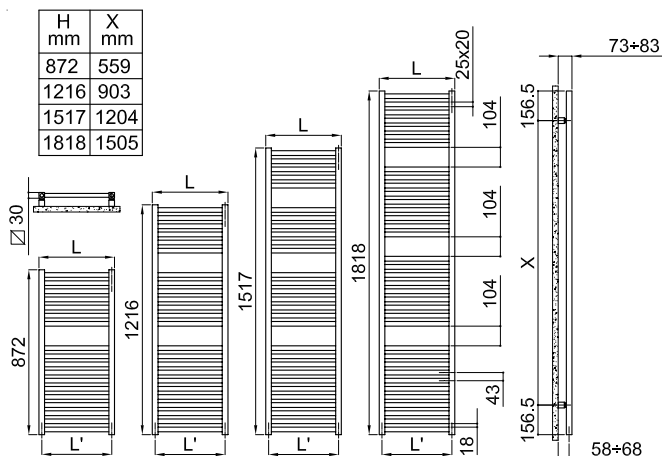
Extension of the Guarantee:

Irsap guarantees the only hydraulic seal and paint of NOVO CHROME PLATED ELECTRIC radiators for 10 years, starting with sales in 2009.

Quadré

CE 17
EN442-1

EN 442



Modello Model	Prof. Depth P mm	Alt. Height H mm	Largh. Length L mm	Interasse Con. cent. L' mm	Peso Weig. Kg	Cap. Cap. lit	Pot. Termica/Thermal power		Esp. Expon. n.	Funz. misto Dual Power Watt	
							$\Delta t=50^{\circ}\text{C}$ kcal/h Watt	$\Delta t=30^{\circ}\text{C}$ Watt (*)			
872	42	872	430	400	7,7	4,0	320	372	199	1,224	300
	42	872	480	450	8,4	4,4	354	412	220	1,224	400
	42	872	530	500	9,0	4,8	389	453	242	1,225	400
	42	872	580	550	9,7	5,1	424	493	264	1,226	400
	42	872	730	700	11,6	6,2	526	611	327	1,227	400
1216	42	1216	430	400	10,4	5,3	436	507	271	1,227	400
	42	1216	480	450	11,2	5,8	482	561	300	1,227	400
	42	1216	530	500	12,1	6,2	527	613	328	1,226	400
	42	1216	580	550	13,0	6,7	574	667	357	1,226	400
	42	1216	730	700	15,6	8,2	706	821	440	1,224	700
1517	42	1517	430	400	12,7	6,4	561	652	348	1,229	400
	42	1517	480	450	13,7	7,0	642	746	398	1,229	700
	42	1517	530	500	14,8	7,6	642	747	399	1,229	700
	42	1517	580	550	15,9	8,2	698	812	433	1,229	700
	42	1517	730	700	19,0	9,9	904	1051	561	1,230	1000
1818	42	1818	430	400	15,6	8,3	689	801	428	1,229	700
	42	1818	480	450	16,9	9,0	718	834	445	1,230	700
	42	1818	530	500	18,2	9,8	785	912	487	1,230	700
	42	1818	580	550	19,5	10,5	853	992	529	1,231	700
	42	1818	730	700	23,4	12,7	1051	1222	651	1,234	1000

(*) Grazie alle elevate prestazioni dei radiatori Quadré, il Δt ideale per la progettazione a bassa temperatura è il Δt a 30°C .
Per Δt diversi da 50°C utilizzare la formula: $Q=Q_n (\Delta t / 50)^n$

pressione di esercizio massima ammessa: 4 bar
temperatura di esercizio massima ammessa: 95°C

Colori disponibili: vedere tabella a pag. 278.

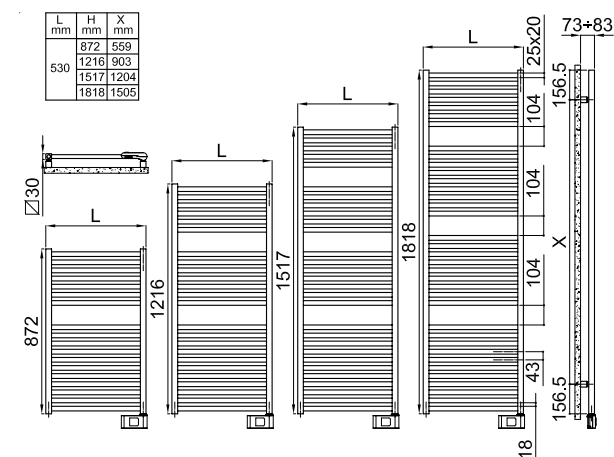
(*) Thanks to the high performance of Irsap Quadré radiators, the ideal Δt for low temperature projects is Δt at 30°C .
For Δt different from 50°C use the formula: $Q=Q_n (\Delta t / 50)^n$

maximum working pressure allowed: 4 bar
maximum working temperature allowed: 95°C

Available colors: see chart on pag. 278.

Quadré Elettrico Electric

CE



Modello Model	Profondità Depth P mm	Altezza Height H mm	Larghezza Length L mm	Peso Weight Kg	Res. Elettrica Electric Power Watt
872	42	872	530	14,1	400
1216	42	1216	530	18,6	600
1517	42	1517	530	22,6	700
1818	42	1818	530	28,1	800

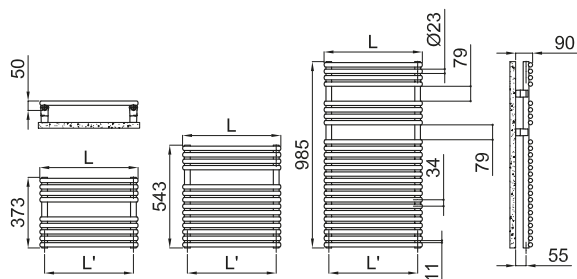
Resistenze elettriche disponibili: resistenza elettrica con interruttore ON/OFF, resistenza elettrica con regolatore per il controllo della temperatura, resistenza elettrica con controllo elettronico IR, resistenza elettrica con controllo elettronico Wireless RF.

Colori disponibili: vedere tabella a pag. 278.

Electric heaters availables: electric heater with switch control ON/OFF, electric heater with regulator to control the internal temperature, electric heater with IR electronic control, electric heater with RF Wireless electronic control.

Available colors: see chart on pag. 278.

Rigo



Modello Model	Prof. Depth P mm	Altezza Height H mm	Largh. Length L mm	Interasse Con. cent. L' mm	Peso Weigth Kg	Cap. Cap. lt	Pot. Termica/Thermal power		Esp. Expon. n.	Funz. misto Dual Power Watt	
							Δt=50°C kcal/h	Δt=30°C Watt (*)			
373	50	373	520	470	4,0	2,0	206	240	131	1,184	-
	50	373	1220	1170	8,3	4,0	445	517	283	1,177	-
	50	373	1520	1470	10,2	4,9	556	647	357	1,165	-
543	50	543	520	470	6,1	3,0	310	360	195	1,203	-
	50	543	1220	1170	12,9	6,2	667	776	423	1,190	300
	50	543	1520	1470	15,8	7,6	832	967	532	1,169	400
985	50	985	520	470	10,8	5,4	556	646	347	1,216	700
	50	985	1220	1170	23,0	11,1	1189	1383	748	1,203	1000
	50	985	1520	1470	28,2	13,6	1476	1716	938	1,182	1000

(*) Grazie alle elevate prestazioni dei radiatori Rigo, il Δt ideale per la progettazione a bassa temperatura è il Δt a 30°C.

Le rese sono calcolate ed in fase di certificazione. Potenza calcolata con Δt 50°C. Per Δt diversi da 50°C utilizzare la formula: $Q=Q_n (\Delta t / 50)^n$

pressione di esercizio massima ammessa: 8 bar
temperatura di esercizio massima ammessa: 95°C

Colori disponibili: vedere tabella a pag. 278.

(*) Thanks to the high performance of Irsap Rigo radiators, the ideal Δt for low temperature projects is Δt at 30°C.

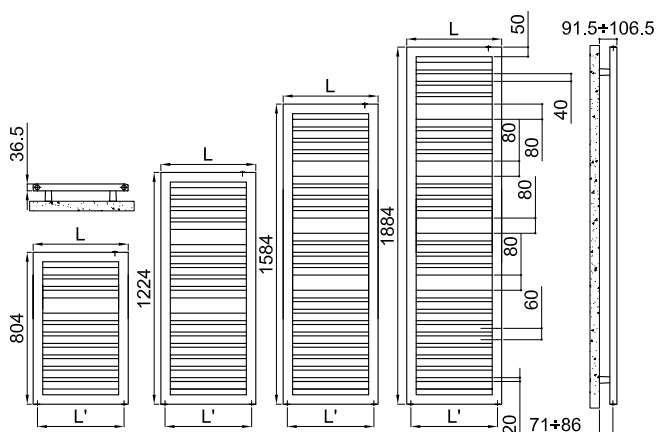
Heat output are estimated and are undergoing certification. For Δt different from 50°C use the formula: $Q=Q_n (\Delta t / 50)^n$

maximum working pressure allowed: 8 bar
maximum working temperature allowed: 95°C

Available colors: see chart on pag. 278.

Oddo

CE 14
EN442-1 EN 442



Modello Model	Prof. Depth P mm	Altezza Height H mm	Largh. Length L mm	Interasse Con. cent. L' mm	Peso Weigth Kg	Cap. Cap. lt	Pot. Termica/Thermal power		Esp. Expon. n.	Funz. misto Dual Power Watt	
							Δt=50°C kcal/h	Δt=30°C Watt (*)			
804	36,5	804	450	406	8,9	5,9	322	374	200	1,224	300
	36,5	804	500	456	9,7	6,4	352	409	218	1,229	400
	36,5	804	600	556	11,2	7,5	412	479	254	1,238	400
1224	36,5	1224	450	406	13,1	8,7	474	551	289	1,265	400
	36,5	1224	500	456	14,2	9,4	519	604	317	1,265	400
	36,5	1224	600	556	16,4	10,9	611	710	372	1,263	700
1584	36,5	1584	450	406	16,6	11,0	588	684	360	1,258	700
	36,5	1584	500	456	17,9	11,9	648	753	396	1,259	700
	36,5	1584	600	556	20,7	13,8	767	892	469	1,259	700
1884	36,5	1884	450	406	19,4	12,9	710	825	430	1,274	700
	36,5	1884	500	456	21,0	14,0	777	903	471	1,273	700
	36,5	1884	600	556	24,2	16,1	910	1058	553	1,269	1000

(*) Grazie alle elevate prestazioni dei radiatori Oddo, il Δt ideale per la progettazione a bassa temperatura è il Δt a 30°C.

Per Δt diversi da 50°C utilizzare la formula: $Q=Q_n (\Delta t / 50)^n$

pressione di esercizio massima ammessa: 6 bar
temperatura di esercizio massima ammessa: 95°C

Colori disponibili: vedere tabella a pag. 278.

(*) Thanks to the high performance of Irsap Oddo radiators, the ideal Δt for low temperature projects is Δt at 30°C.

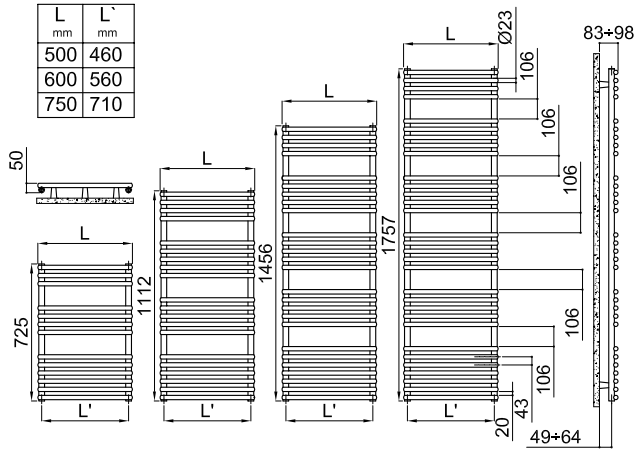
For Δt different from 50°C use the formula: $Q=Q_n (\Delta t / 50)^n$

maximum working pressure allowed: 6 bar
maximum working temperature allowed: 95°C

Available colors: see chart on pag. 278.

Kart

CE⁰⁸
EN442-1 EN **442**



Modello Model	Prof. Depth P mm	Altezza Height H mm	Largh. Length L mm	Interasse Con. cent. L' mm	Peso Weigth Kg	Cap. Cap. lt	Pot. Termica/Thermal power		Esp. Expon. n.	Funz. misto Dual Power Watt	
							$\Delta t=50^{\circ}\text{C}$ kcal/h	$\Delta t=30^{\circ}\text{C}$ Watt (*)			
720	50	725	500	460	5,8	3,0	306	356	194	1,184	400
	50	725	600	560	6,7	3,4	360	419	230	1,177	400
	50	725	750	710	8,1	4,1	442	514	283	1,165	400
1110	50	1112	500	460	8,9	4,6	458	533	288	1,203	400
	50	1112	600	560	10,3	5,2	538	625	340	1,190	700
	50	1112	750	710	12,4	6,2	656	763	420	1,169	700
1450	50	1456	500	460	11,6	6,0	599	696	374	1,216	700
	50	1456	600	560	13,4	6,8	698	812	439	1,203	700
	50	1456	750	710	16,1	8,1	848	986	539	1,182	1000
1750	50	1757	500	460	13,8	7,2	727	845	454	1,215	1000
	50	1757	600	560	16,0	8,2	843	980	530	1,204	1000
	50	1757	750	710	19,2	9,7	1017	1182	645	1,187	1000

(*) Grazie alle elevate prestazioni dei radiatori Kart, il Δt ideale per la progettazione a bassa temperatura è il Δt a 30°C .

Per Δt diversi da 50°C utilizzare la formula: $Q=Q_n (\Delta t / 50)^n$

pressione di esercizio massima ammessa: 8 bar
temperatura di esercizio massima ammessa: 95°C

Colori disponibili: vedere tabella a pag. 278.

(*) Thanks to the high performance of Irsap Kart radiators, the ideal Δt for low temperature projects is Δt at 30°C .

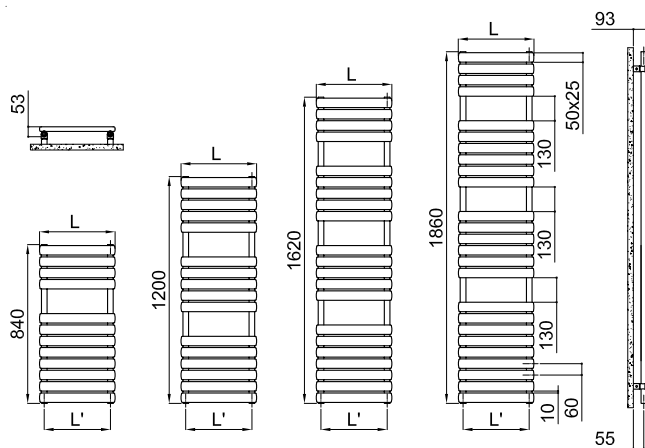
For Δt different from 50°C use the formula: $Q=Q_n (\Delta t / 50)^n$

maximum working pressure allowed: 8 bar
maximum working temperature allowed: 95°C

Available colors: see chart on pag. 278.

Ellipsis_B

CE¹⁸
EN442-1 EN **442**



Modello Model	Prof. Depth P mm	Altezza Height H mm	Largh. Length L mm	Interasse Con. cent. L' mm	Peso Weigth Kg	Cap. Cap. lt	Pot. Termica/Thermal power		Esp. Expon. n.	Funz. misto Dual Power Watt	
							$\Delta t=50^{\circ}\text{C}$ kcal/h	$\Delta t=30^{\circ}\text{C}$ Watt (*)			
840	53	840	400	350	7,2	2,6	294	342	189	1,159	300
	53	840	500	450	8,4	3,0	388	452	250	1,160	400
	53	840	600	550	9,6	3,4	452	526	291	1,161	400
	53	840	750	700	11,4	3,9	576	669	370	1,162	400
1200	53	1200	400	350	9,7	3,5	382	444	239	1,212	400
	53	1200	500	450	11,3	4,0	495	576	312	1,200	400
	53	1200	600	550	12,9	4,6	550	674	367	1,188	700
	53	1200	750	700	15,3	5,4	733	852	469	1,170	700
1620	53	1620	400	350	12,8	4,7	503	585	313	1,227	700
	53	1620	500	450	14,9	5,4	632	735	395	1,215	1000
	53	1620	600	550	17,0	6,1	709	824	445	1,204	1000
	53	1620	750	700	20,2	7,1	871	1013	552	1,187	1000
1860	53	1860	400	350	15,1	5,5	599	696	372	1,227	700
	53	1860	500	450	17,6	6,3	753	875	478	1,182	700
	53	1860	600	550	20,1	7,1	844	981	538	1,176	1000
	53	1860	750	700	23,9	8,4	1037	1206	665	1,167	1000

(*) Grazie alle elevate prestazioni dei radiatori Ellipsis_B, il Δt ideale per la progettazione a bassa temperatura è il Δt a 30°C .

Per Δt diversi da 50°C utilizzare la formula: $Q=Q_n (\Delta t / 50)^n$

pressione di esercizio massima ammessa: 4 bar
temperatura di esercizio massima ammessa: 95°C

Colori disponibili: vedere tabella a pag. 278.

(*) Thanks to the high performance of Irsap Ellipsis_B radiators, the ideal Δt for low temperature projects is Δt at 30°C .

For Δt different from 50°C use the formula: $Q=Q_n (\Delta t / 50)^n$

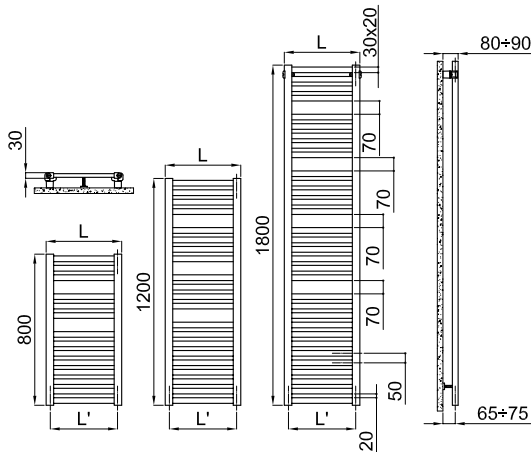
maximum working pressure allowed: 4 bar
maximum working temperature allowed: 95°C

Available colors: see chart on pag. 278.

Pareo

CE₀₆
EN442-1

EN442



Modello Model	Prof. Depth P mm	Alt. Height H mm	Largh. Length L mm	Interasse Con. cent. L' mm	Peso Weigh Kg	Cap. Cap. lt	Pot. Termica/Thermal power		Esp. Expon. n.	Funz. misto Dual Power Watt
							$\Delta t=50^{\circ}\text{C}$ kcal/h	$\Delta t=30^{\circ}\text{C}$ Watt (*)		
800	30	400	356	5,6	3,4	265	166	1,213	300	
	30	800	450	406	6,1	3,7	292	339	1,211	300
	30	800	500	456	6,7	4,0	319	371	1,208	400
	30	800	550	506	7,3	4,3	346	402	1,206	400
	30	800	600	556	7,8	4,6	373	434	1,203	400
	30	800	750	706	9,5	5,5	454	528	1,195	400
1200	30	1200	400	356	8,3	5,1	467	244	1,268	400
	30	1200	450	406	9,2	5,6	441	512	1,260	400
	30	1200	500	456	10,0	6,0	480	558	1,253	400
	30	1200	550	506	10,9	6,4	519	604	1,246	400
	30	1200	600	556	11,7	6,9	559	650	1,238	700
	30	1200	750	706	14,3	8,2	677	788	1,216	700
1800	30	1800	400	356	12,5	7,7	616	716	1,248	700
	30	1800	450	406	13,8	8,4	674	784	1,246	700
	30	1800	500	456	15,1	9,1	732	851	1,243	700
	30	1800	550	506	16,4	9,8	790	919	1,240	1000
	30	1800	600	556	17,7	10,4	848	987	1,238	1000
	30	1800	750	706	21,6	12,4	1023	1189	1,240	1000

(*) Grazie alle elevate prestazioni dei radiatori Pareo, il Δt ideale per la progettazione a bassa temperatura è il Δt a 30°C .

Per Δt diversi da 50°C utilizzare la formula: $Q=Q_n (\Delta t / 50)^n$

pressione di esercizio massima ammessa: 4 bar
temperatura di esercizio massima ammessa: 95°C

Colori disponibili: vedere tabella a pag. 278.

(*) Thanks to the high performance of Irsap Pareo radiators, the ideal Δt for low temperature projects is Δt at 30°C .

For Δt different from 50°C use the formula: $Q=Q_n (\Delta t / 50)^n$

maximum working pressure allowed: 4 bar
maximum working temperature allowed: 95°C

Available colors: see chart on pag. 278.

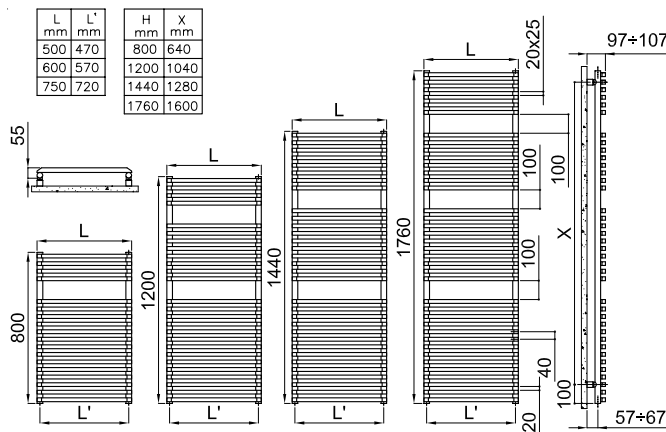
Net

CE₁₀
EN442-1

EN442



Synthesis Design



L mm	L' mm	H mm	X mm
500	470	800	640
600	570	1200	1040
750	720	1440	1280
		1760	1600

Modello Model	Prof. Depth P mm	Altezza Height H mm	Largh. Length L mm	Interasse Con. cent. L' mm	Peso Weigh Kg	Cap. Cap. lt	Pot. Termica/Thermal power		Esp. Expon. n.	Funz. misto Dual Power Watt
							$\Delta t=50^{\circ}\text{C}$ kcal/h	$\Delta t=30^{\circ}\text{C}$ Watt (*)		
800	67	800	500	470	7,7	4,6	384	447	1,230	400
	67	800	600	570	9,0	5,3	463	538	1,192	400
	67	800	750	720	10,9	6,4	580	674	1,176	700
1200	67	1200	500	470	11,2	6,7	568	660	1,211	700
	67	1200	600	570	13,0	7,8	676	786	1,197	700
1440	67	1200	750	720	15,8	9,3	839	975	1,175	1000
	67	1440	500	470	13,7	8,2	673	783	1,216	700
1760	67	1440	600	570	16,0	9,5	800	930	1,200	1000
	67	1440	750	720	19,3	11,4	989	1150	1,175	1000
1760	67	1760	500	470	16,4	9,8	810	942	1,214	1000
	67	1760	600	570	19,0	11,3	960	1116	1,198	1000
	67	1760	750	720	23,0	13,7	1184	1377	1,174	1000

(*) Grazie alle elevate prestazioni dei radiatori Net, il Δt ideale per la progettazione a bassa temperatura è il Δt a 30°C .

Per Δt diversi da 50°C utilizzare la formula: $Q=Q_n (\Delta t / 50)^n$

pressione di esercizio massima ammessa: 4 bar
temperatura di esercizio massima ammessa: 95°C

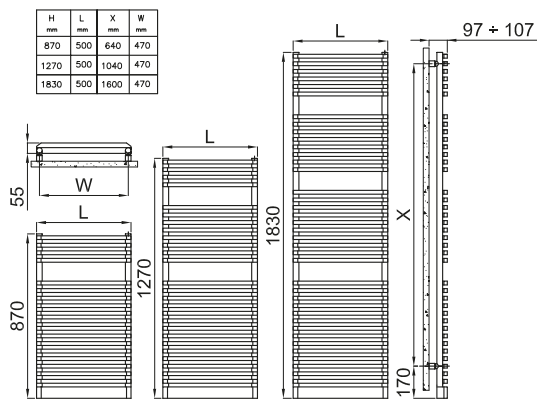
Colori disponibili: vedere tabella a pag. 278.

(*) Thanks to the high performance of Irsap Net radiators, the ideal Δt for low temperature projects is Δt at 30°C .

For Δt different from 50°C use the formula: $Q=Q_n (\Delta t / 50)^n$

maximum working pressure allowed: 4 bar
maximum working temperature allowed: 95°C

Available colors: see chart on pag. 278.



Modello Model	Profondità Depth P mm	Altezza Height H mm	Larghezza Length L mm	Peso Weight Kg	Res. Elettrica Electric Power Watt
870	67	870	500	12,8	500
1270	67	1270	500	18,0	750
1830	67	1830	500	26,5	1000

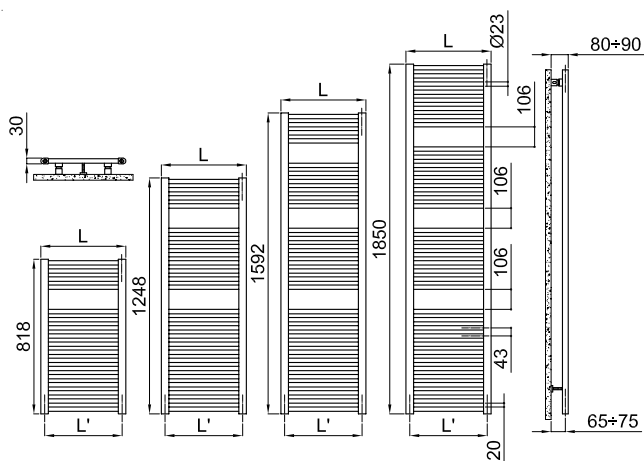
Sistema di controllo elettronico: comunicazione senza cavi di collegamento, mediante segnali radio trasmessi al ricevitore collegato all'impianto; raggio di azione di ca. 30-50 metri in ambienti residenziali (868 MHz); comunicazione in radiofrequenza conforme alla normativa europea; FUNZIONE ITCS (Intelligence Temperature Control System), per il controllo intelligente della temperatura (questa tecnologia consente di avere l'esatta temperatura desiderata all'ora impostata); funzione rilevamento finestra aperta.

Electronic control system: wireless communication by means of radio signals transmitted to the receiver connected to the system; radius of action about 30-50 metres in residential environments (868 MHz); radio frequency communication complying with European regulations; ITCS FUNCTION (Intelligent Temperature Control System), for intelligent temperature control (this technology allows the exact desired temperature at the set time); open window detection function.

Colori disponibili: vedere tabella a pag. 278.

Available colors: see chart on pag. 278.

Geo



Modello Model	Prof. Depth P mm	Altezza Height H mm	Largh. Length L mm	Interasse Con. cent. L' mm	Peso Weight Kg	Cap. Cap. lt	Pot. Termica/Thermal power		Esp. Expon. n.	Funz. misto Dual Power Watt
							$\Delta t=50^{\circ}\text{C}$ kcal/h	$\Delta t=30^{\circ}\text{C}$ Watt (*)		
818	30	818	450	406	5,1	3,8	309	360	1,231	300
	30	818	500	456	5,5	4,1	338	393	1,228	400
	30	818	550	506	5,9	4,4	367	427	1,225	400
	30	818	600	556	6,3	4,7	396	461	1,222	400
	30	818	750	706	9,9	5,3	483	561	1,213	400
1248	30	1248	450	406	7,5	5,7	462	538	1,235	400
	30	1248	500	456	8,1	6,1	506	588	1,234	400
	30	1248	550	506	8,7	6,5	549	638	1,232	400
	30	1248	600	556	9,3	7,0	592	689	1,230	700
	30	1248	750	706	14,6	7,9	722	840	1,224	700
1592	30	1592	450	406	9,4	7,1	604	703	1,263	700
	30	1592	500	456	10,1	7,6	655	762	1,258	700
	30	1592	550	506	10,9	8,2	706	821	1,252	700
	30	1592	600	556	11,7	8,7	757	880	1,246	700
	30	1592	750	706	18,2	9,8	909	1057	1,228	1000
1850	30	1850	450	406	11,1	8,4	723	841	1,238	700
	30	1850	500	456	12,0	9,0	783	911	1,233	700
	30	1850	550	506	12,9	9,7	844	981	1,227	700
	30	1850	600	556	13,8	10,3	904	1051	1,222	1000
	30	1850	750	706	21,6	11,6	1085	1262	1,206	1000

(*) Grazie alle elevate prestazioni dei radiatori Geo, il Δt ideale per la progettazione a bassa temperatura è il Δt a 30°C .

Per Δt diversi da 50°C utilizzare la formula: $Q=Q_n (\Delta t / 50)^n$

pressione di esercizio massima ammessa: 8 bar
temperatura di esercizio massima ammessa: 95°C

Colori disponibili: vedere tabella a pag. 278.

(*) Thanks to the high performance of Irsap Geo radiators, the ideal Δt for low temperature projects is Δt at 30°C .

For Δt different from 50°C use the formula: $Q=Q_n (\Delta t / 50)^n$

maximum working pressure allowed: 8 bar
maximum working temperature allowed: 95°C

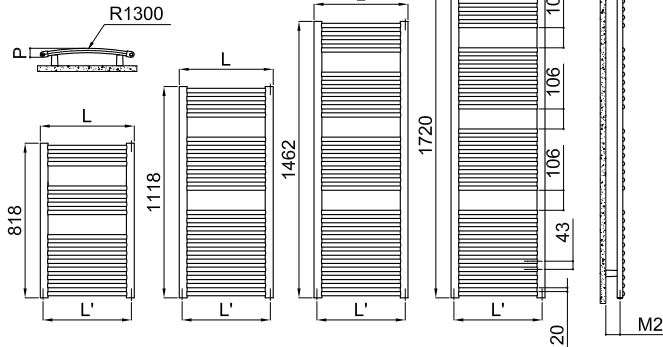
Available colors: see chart on pag. 278.

Venus

CE¹²
EN442-1



L mm	P mm	M1 mm	M2 mm
497	48	92÷107	60÷75
595	57	97÷112	54÷69
740	76	102÷117	42÷54



Modello Model	Prof. Depth P mm	Alt. Height H mm	Largh. Length L mm	Interasse Con. cent. L' mm	Peso Weight Kg	Cap. Cap. lt	Pot. Termica/Thermal power		Esp. Expon. n.	Funz. misto Dual Power Watt	
							$\Delta t=50^{\circ}\text{C}$ kcal/h Watt	$\Delta t=30^{\circ}\text{C}$ Watt (*)			
818	48	818	497	467	5,0	3,8	315	366	198	1,207	400
	57	818	595	565	5,8	4,3	366	426	230	1,206	400
	76	818	740	710	8,9	4,8	443	515	278	1,206	400
1118	48	1118	497	467	7,2	5,4	447	520	278	1,227	400
	57	1118	595	565	8,2	6,1	526	612	329	1,218	700
	76	1118	740	710	12,8	6,9	644	749	405	1,205	700
1462	48	1462	497	467	9,2	6,9	580	674	360	1,226	700
	57	1462	595	565	10,5	7,9	681	792	424	1,224	700
	76	1462	740	710	16,3	8,8	833	969	519	1,221	1000
1720	48	1720	497	467	11,0	8,3	697	811	434	1,224	700
	57	1720	595	565	12,6	9,5	819	952	511	1,220	1000
	76	1720	740	710	19,7	10,6	1000	1163	626	1,213	1000

(*) Grazie alle elevate prestazioni dei radiatori Venus, il Δt ideale per la progettazione a bassa temperatura è il Δt a 30°C .

Per Δt diversi da 50°C utilizzare la formula: $Q=Q_n (\Delta t / 50)^n$

pressione di esercizio massima ammessa: 8 bar
temperatura di esercizio massima ammessa: 95°C

Disponibile solo in finitura Bianco Standard.

(*) Thanks to the high performance of Irsap Venus radiators, the ideal Δt for low temperature projects is Δt at 30°C .

For Δt different from 50°C use the formula: $Q=Q_n (\Delta t / 50)^n$

maximum working pressure allowed: 8 bar
maximum working temperature allowed: 95°C

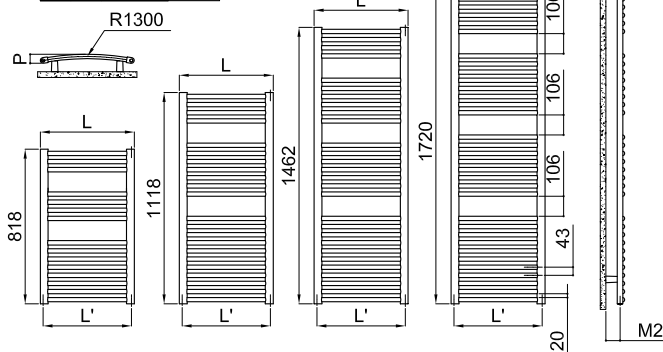
Available only in Standard white finish.

Venus Cromato Chromium plated

CE⁰⁵
EN442-1



L mm	P mm	M1 mm	M2 mm
497	48	92÷107	60÷75
595	57	97÷112	54÷69
740	76	102÷117	42÷54



Modello Model	Prof. Depth P mm	Altezza Height H mm	Largh. Length L mm	Interasse Con. cent. L' mm	Peso Weight Kg	Cap. Cap. lt	Pot. Termica/Thermal power		Esp. Expon. n.	Funz. misto Dual Power Watt	
							$\Delta t=50^{\circ}\text{C}$ kcal/h Watt	$\Delta t=30^{\circ}\text{C}$ Watt (*)			
818	48	818	497	467	5,0	3,8	205	239	125	1,266	-
	57	818	595	565	5,8	4,3	240	279	147	1,258	300
	76	818	740	710	8,9	4,8	291	339	179	1,247	300
1118	48	1118	497	467	7,2	5,4	298	346	182	1,257	400
	57	1118	595	565	8,2	6,1	351	408	215	1,253	400
	76	1118	740	710	12,8	6,9	430	500	265	1,246	400
1462	48	1462	497	467	9,2	6,9	380	442	234	1,247	400
	57	1462	595	565	10,5	7,9	449	522	276	1,249	400
	76	1462	740	710	16,3	8,8	551	641	338	1,254	700
1720	48	1720	497	467	11,0	8,3	463	538	284	1,250	400
	57	1720	595	565	12,6	9,5	547	636	336	1,249	700
	76	1720	740	710	19,7	10,6	674	783	414	1,246	700

(*) Grazie alle elevate prestazioni dei radiatori Venus Cromato, il Δt ideale per la progettazione a bassa temperatura è il Δt a 30°C .

Per Δt diversi da 50°C utilizzare la formula: $Q=Q_n (\Delta t / 50)^n$

pressione di esercizio massima ammessa: 8 bar
temperatura di esercizio massima ammessa: 95°C

Disponibile solo in finitura cromata.

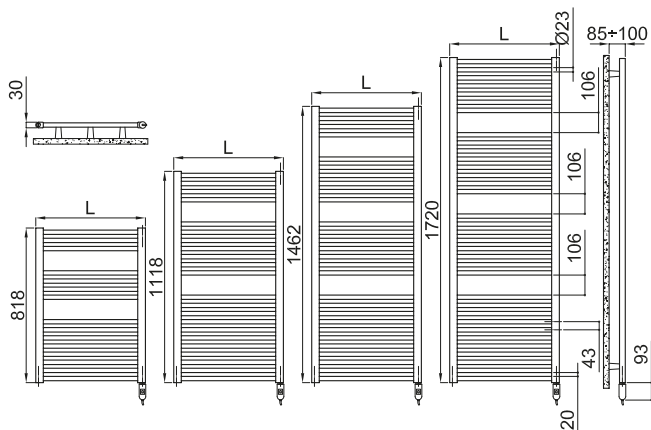
(*) Thanks to the high performance of Irsap Venus Chrome Plated radiators, the ideal Δt for low temperature projects is Δt at 30°C .

For Δt different from 50°C use the formula: $Q=Q_n (\Delta t / 50)^n$

maximum working pressure allowed: 8 bar
maximum working temperature allowed: 95°C

Available only in Chrome plated finish.

Ares *Elektriko* *Electric*



Resistenze elettriche disponibili: resistenza elettrica con interruttore ON/OFF, resistenza elettrica con regolatore per il controllo della temperatura, resistenza elettrica con controllo elettronico IR, resistenza elettrica con controllo elettronico Wireless RF.

Disponibile solo in finitura Bianco Standard.

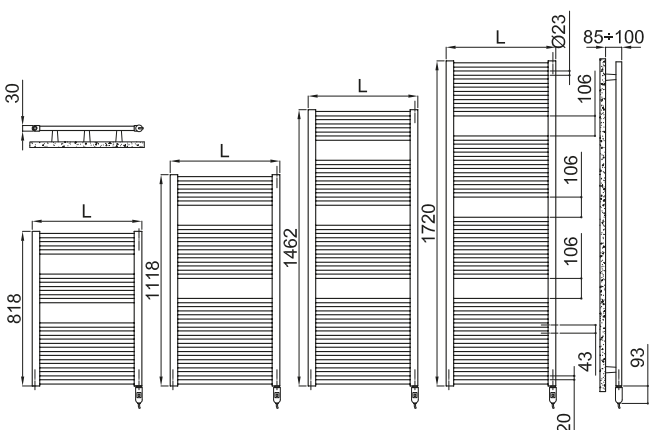


Modello Model	Profondità Depth P mm	Altezza Height H mm	Larghezza Length L mm	Peso Weight Kg	Res. Elettrica Electric Power Watt
818	30	818	580	10,3	400
1118	30	1118	580	14,4	700
1462	30	1462	580	18,4	700
1720	30	1720	580	22,0	1000

Electric heaters available: electric heater with switch control ON/OFF, electric heater with regulator to control the internal temperature, electric heater with IR electronic control, electric heater with RF Wireless electronic control.

Available only in Standard White finish.

Ares *Cromato elettrico* *Electric Chromium plated*



Resistenze elettriche disponibili: resistenza elettrica con interruttore ON/OFF, resistenza elettrica con regolatore per il controllo della temperatura, resistenza elettrica con controllo elettronico IR, resistenza elettrica con controllo elettronico Wireless RF.

Disponibile solo in finitura cromata.



Modello Model	Profondità Depth P mm	Altezza Height H mm	Larghezza Length L mm	Peso Weight Kg	Res. Elettrica Electric Power Watt
818	30	818	580	10,3	300
1118	30	1118	580	14,4	400
1462	30	1462	580	18,4	400
1720	30	1720	580	22,0	700

Electric heaters available: electric heater with switch control ON/OFF, electric heater with regulator to control the internal temperature, electric heater with IR electronic control, electric heater with RF Wireless electronic control.

Available only in Chrome plated finish.

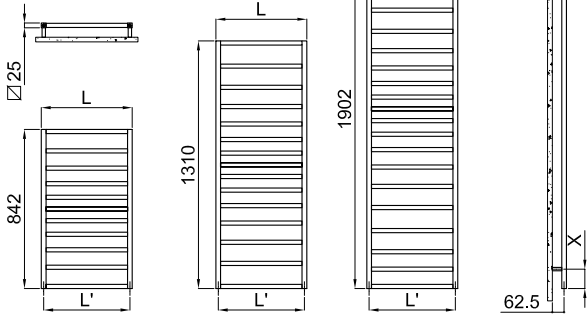
Tolé

CE 05
EN442-1

EN 442



H mm	X mm	L mm	L' mm
842	113	481	456
1310	133	581	556



Modello Model	Prof. Depth P mm	Alt Height H mm	Largh. Length L mm	Interasse Con. cent. L' mm	Peso Weight Kg	Cap. Cap. lt	Pot. Termica/Thermal power		Esp. Expon. n.	
							$\Delta t=50^{\circ}\text{C}$ kcal/h	$\Delta t=30^{\circ}\text{C}$ Watt (*)		
842	47,4	842	481	456	4,7	1,8	199	231	122	1,250
	47,4	842	581	556	5,3	2,1	235	273	145	1,237
1310	47,4	1310	481	456	6,7	2,5	296	344	183	1,236
	47,4	1310	581	556	7,5	2,9	341	396	211	1,234
1902	47,4	1902	481	456	9,5	3,5	430	501	265	1,248
	47,4	1902	581	556	10,7	4,1	497	578	306	1,248

(*) Grazie alle elevate prestazioni dei radiatori Tolé, il Δt ideale per la progettazione a bassa temperatura è il Δt a 30°C .

Per Δt diversi da 50°C utilizzare la formula: $Q=Q_n (\Delta t / 50)^n$

pressione di esercizio massima ammessa: 4 bar
temperatura di esercizio massima ammessa: 95°C

Disponibile solo nelle finiture Cromato e Nero Cromato.

(*) Thanks to the high performance of Irsap Tolé radiators, the ideal Δt for low temperature projects is Δt at 30°C .

For Δt different from 50°C use the formula: $Q=Q_n (\Delta t / 50)^n$

maximum working pressure allowed: 4 bar
maximum working temperature allowed: 95°C

Available only in Chrome Plated and Chrome Black finish.

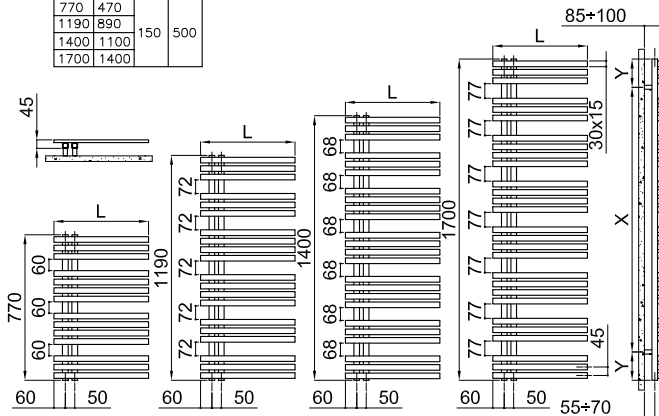
Blues

CE 19
EN442-1

EN 442



H mm	X mm	Y mm	L mm
770	470	150	500
1190	890		
1400	1100		
1700	1400		



Modello Model	Prof. Depth P mm	Altezza Height H mm	Largh. Length L mm	Interasse Con. cent. L' mm	Peso Weight Kg	Cap. Cap. lt	Pot. Termica/Thermal power		Esp. Expon. n.	
							$\Delta t=50^{\circ}\text{C}$ kcal/h	$\Delta t=30^{\circ}\text{C}$ Watt (*)		
Acciaio Inox SATINATO / SATIN Stainless Steel										
770	83	770	500	50	6,2	3,6	193	224	116	1,290
1190	83	1190	500	50	8,9	5,3	282	328	168	1,310
1400	83	1400	500	50	10,6	6,4	335	389	196	1,340
1700	83	1700	500	50	12,5	7,6	396	460	231	1,350
Acciaio Inox SPECCHIO / MIRROR Stainless Steel										
770	83	770	500	50	7,2	3,5	193	224	116	1,290
1190	83	1190	500	50	10,4	5,2	282	328	168	1,310
1400	83	1400	500	50	12,3	6,2	335	389	196	1,340
1700	83	1700	500	50	14,4	7,3	396	460	231	1,350

(*) Grazie alle elevate prestazioni dei radiatori Blues, il Δt ideale per la progettazione a bassa temperatura è il Δt a 30°C .

Per Δt diversi da 50°C utilizzare la formula: $Q=Q_n (\Delta t / 50)^n$

pressione di esercizio massima ammessa: 4 bar
temperatura di esercizio massima ammessa: 95°C

Disponibile solo in finitura Specchio e Acciaio Inox Satinato.

(*) Thanks to the high performance of Irsap Blues radiators, the ideal Δt for low temperature projects is Δt at 30°C .

For Δt different from 50°C use the formula: $Q=Q_n (\Delta t / 50)^n$

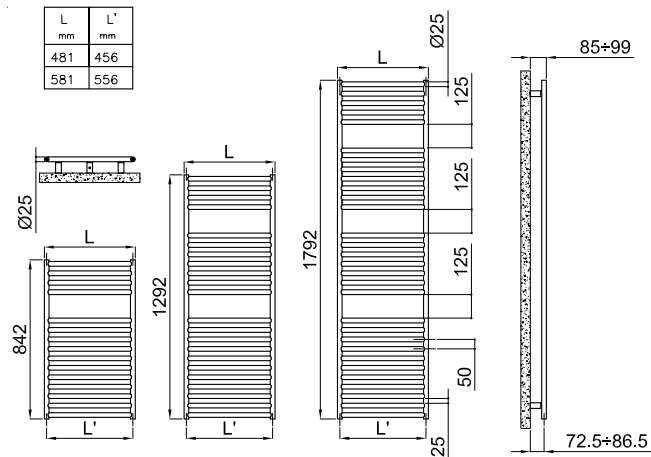
maximum working pressure allowed: 4 bar
maximum working temperature allowed: 95°C

Available only in Mirror and Satined Stainless Steel finished.

Stilé

CE 05
EN442-1

EN 442



Modello Model	Prof. Depth P mm	Altezza Height H mm	Largh. Length L mm	Interasse Con. cent. L' mm	Peso Weight Kg	Cap. Cap. lt	Pot. Termica/Thermal power		Esp. Expon. n.	Funz. misto Dual Power Watt	
							$\Delta t=50^{\circ}\text{C}$ kcal/h Watt	$\Delta t=30^{\circ}\text{C}$ Watt (*)			
842	25	842	481	456	8,7	2,9	204	237	124	1,270	-
	25	842	581	556	9,6	3,5	240	279	147	1,252	300
1292	25	1292	481	456	13,0	4,3	310	361	192	1,234	400
	25	1292	581	556	14,3	5,2	365	424	225	1,243	400
1792	25	1792	481	456	17,8	5,9	436	507	264	1,276	400
	25	1792	581	556	19,6	7,1	513	597	311	1,274	700

(*) Grazie alle elevate prestazioni dei radiatori Stilé, il Δt ideale per la progettazione a bassa temperatura è il Δt a 30°C .

Per Δt diversi da 50°C utilizzare la formula: $Q=Q_n (\Delta t / 50)^n$

pressione di esercizio massima ammessa: 4 bar
temperatura di esercizio massima ammessa: 95°C

Disponibile solo in finitura Acciaio Inox Satinato.

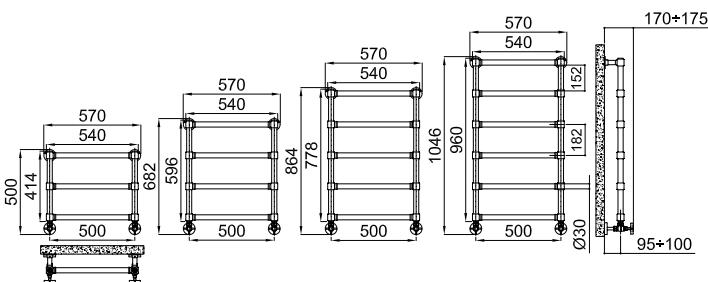
(*) Thanks to the high performance of Irsap Stilé radiators, the ideal Δt for low temperature projects is Δt at 30°C .

For Δt different from 50°C use the formula: $Q=Q_n (\Delta t / 50)^n$

maximum working pressure allowed: 4 bar
maximum working temperature allowed: 95°C

Available only in Satined Stainless Steel finished.

Minuette



Modello Model	Prof. Depth P mm	Altezza Height H mm	Largh. Length L mm	Interasse Con. cent. L' mm	Peso Weight Kg	Cap. Cap. lt	Pot. Termica/Thermal power		Esp. Expon. n.	
							$\Delta t=50^{\circ}\text{C}$ kcal/h Watt	$\Delta t=30^{\circ}\text{C}$ Watt (*)		
Cromato - Oro - Rame Spazzolato - Nichel Satinato Chrome plated - Gold - Brushed Copper - Satin Nickel										
414	60	414	540	500	5,8	1,2	99	116	62	1,203
596	60	596	540	500	7,8	1,7	132	154	83	1,203
778	60	778	540	500	9,7	2,1	166	193	102	1,252
969	60	960	540	500	11,7	2,6	199	232	121	1,263
Bronzo Spazzolato / Brushed Bronze										
414	60	414	540	500	5,8	1,2	114	133	72	1,203
596	60	596	540	500	7,8	1,7	152	177	96	1,203
778	60	778	540	500	9,7	2,1	190	221	117	1,252
969	60	960	540	500	11,7	2,6	229	266	140	1,263

(*) Grazie alle elevate prestazioni dei radiatori Minuette, il Δt ideale per la progettazione a bassa temperatura è il Δt a 30°C .

Per Δt diversi da 50°C utilizzare la formula: $Q=Q_n (\Delta t / 50)^n$

pressione di esercizio massima ammessa: 10 bar
temperatura di esercizio massima ammessa: 95°C

Disponibile solo nelle finiture: Cromato, Oro, Bronzo Spazzolato, Rame Spazzolato e Nichel Satinato.

(*) Thanks to the high performance of Irsap Minuette radiators, the ideal Δt for low temperature projects is Δt at 30°C .

For Δt different from 50°C use the formula: $Q=Q_n (\Delta t / 50)^n$

maximum working pressure allowed: 10 bar
maximum working temperature allowed: 95°C

Available only in: Chrome Plated, Gold, Brushed Bronze finish, Brushed Copper finished and Satin Nickel.

COLORI DISPONIBILI / AVAILABLE COLORS

	Bianco Standard Cod. 01	Serie Classic	Serie Special	Finiture/Finished				
				Cod. 6B	Cod. AS	Cod. 50	Cod. IS	Cod. TR
Ares (tutta la gamma/all range)	●							
Arpa (tutta la gamma/all range)	●	●	●					
Blues					●		●	
Dedalo (tutta la gamma/all range)			●					
Ellipsis (tutta la gamma/all range)	●	●	●					
Face (tutta la gamma/all range)		●		(escluso cod. J4 / except cod. J4)				
Filo	●	●	●					
Flauto (tutta la gamma/all range)	●	●	●					
Funky (tutta la gamma/all range)	●	●	●					
Geo	●	●	●					
Get Up (tutta la gamma/all range)	●	●	●					
It Is						●		
Jazz (tutta la gamma/all range)	●	●	●					
Kart	●	●	●					
Like	●	●	●					
M'ama	●	●	●					
Minuette						●		
Net (tutta la gamma/all range)	●	●	●					
Novo (tutta la gamma/all range)	●	●	●					
Novo Cult	●	●	●					
Oddo	●	●	●					
Orimono (tutta la gamma/all range)				7M, 8M, 9M, 1N, 2N				
Page	●	●	●					
Pareo	●	●	●					
Piano (tutta la gamma/all range)	●	●	●					
Quadraqua (tutta la gamma/all range)	●	●	●					
Quadré (tutta la gamma/all range)	●	●	●					
Relax Immagina			●	●				
Relax Power, Over Power	●	●	●	●	●		●	
Relax Renova	●	●	●	●				
Relax Elettrico	●	●	●					
Rigo	●	●	●					
Sax (tutta la gamma/all range)	●	●	●					
Sequenze (tutta la gamma/all range)	●	●	●					
Soul (tutta la gamma/all range)	●	●	●					
Step (tutta la gamma/all range)				16, 1C, Y4, 2C, 2D, 1B, 7D, 1D, 6C, 4D, L6, 18, 32, 30				
Stilé					●			
Tesi (tutta la gamma/all range)	●	●	●					●
Tesi 3 EH	●							
Tesi Join	●	●	●					●
Tesi Memory	●	●	●					●
Tesi Runner	●	●	●					●
Tolé						●		
Vela (tutta la gamma/all range)	●	●	●					
Venus	●							

*I Radiatori Cromati sono disponibili solo nella finitura Cromato (cod. 50): Ares Cromato, Flauto Cromato, Novo Cromato, Novo Cult Cromato, Tesi Cromato, Venus Cromato, Ares Cromato Elettrico, Novo Cromato Elettrico.

Finiture/Finished									Altri colori RAL		
Cod. 2E	Cod. 52	Cod. 54	Cod. 5F	Cod. 6E	Cod. 1G	Cod. 2G	Cod. 3G	Cod. 4G			
										Ares (tutta la gamma/all range)	
										●	Arpa (tutta la gamma/all range)
											Blues
										●	Dedalo (tutta la gamma/all range)
										●	Ellipsis (tutta la gamma/all range)
					●	●	●	●			Face (tutta la gamma/all range)
										●	Filo
										●	Flauto (tutta la gamma/all range)
										●	Funky (tutta la gamma/all range)
										●	Geo
										●	Get Up (tutta la gamma/all range)
●											It Is
										●	Jazz (tutta la gamma/all range)
										●	Kart
										●	Like
										●	M'ama
	●	●	●	●							Minuette
										●	Net (tutta la gamma/all range)
										●	Novo (tutta la gamma/all range)
										●	Novo Cult
										●	Oddo
											Orimono (tutta la gamma/all range)
										●	Page
										●	Pareo
										●	Piano (tutta la gamma/all range)
										●	Quadraqua (tutta la gamma/all range)
										●	Quadré (tutta la gamma/all range)
										●	Relax Immagina
										●	Relax Power, Over Power
										●	Relax Renova
										●	Relax Elettrico
										●	Rigo
										●	Sax (tutta la gamma/all range)
										●	Sequenze (tutta la gamma/all range)
										●	Soul (tutta la gamma/all range)
●											Step (tutta la gamma/all range)
											Stilé
										●	Tesi (tutta la gamma/all range)
											Tesi 3 EH
										●	Tesi Join
										●	Tesi Memory
										●	Tesi Runner
●											Tolé
										●	Vela (tutta la gamma/all range)
											Venus

Classic: 34, 02, 03, 26, 04, E7, 17, E1, 09, 06, 05, Y3, R2, R6, R3, E6, N3, 19, G7, 2F, 10.

Special: J8, 16, 1C, Y4, 2C, 2D, 1B, L3, 4D, L6, 8N, J4, 7D, 1D, 3P, 9N, 1P, 4P, 6C, G1, K1, 18, 30, 31, 32.



Bianco Standard **L** Cod. 01
STANDARD

FINITURE CLASSIC & SPECIAL / CLASSIC & SPECIAL FINISHES



Bianco Edelweiss / Edelweiss White **L** Cod. 34
CLASSIC



Bianco Opaco / Opaque White **O** Cod. J8
SPECIAL



Bianco Perla / Pearl White **B** Cod. 16
SPECIAL



Quartz 1 **B** Cod. 1C
SPECIAL



Avorio / Ivory · Ral 1013 **L** Cod. 02
CLASSIC



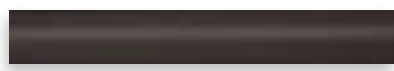
Sablé **B** Cod. Y4
SPECIAL



Quartz 2 **B** Cod. 2C
SPECIAL



Sunstone **B** Cod. 2D
SPECIAL



Bruno Tabacco / Tobacco Brown **B** Cod. 1B
SPECIAL



Grigio Titanio Metallizzato / Titanium Grey Met. · Ral 9023 **L** Cod. L3
SPECIAL



Grigio Medio / Medium Grey **B** Cod. 4D
SPECIAL



Grigio Perla / Pearl Grey **B** Cod. L6
SPECIAL



Grigio Chiaro Opaco / Matt Light Grey **O** Cod. 8N
SPECIAL



Grigio Manhattan / Manhattan Grey **L** Cod. 03
CLASSIC



Beige Cream **L** Cod. 26
CLASSIC



Giallo / Yellow · Ral 1021 **L** Cod. 04
CLASSIC



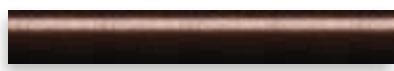
Giallo Melone / Melon Yellow · Ral 1028 **L** Cod. E7
CLASSIC



Arancio / Orange · Ral 2004 **L** Cod. 17
CLASSIC



Marrone Ruggine / Brown Rust · Ral 8004 **L** Cod. E1
CLASSIC



Rame Martellato / Hammered Copper **B** Cod. J4
SPECIAL



Marrone / Brown · Ral 8017 **L** Cod. 09
CLASSIC



Amaranto / Claret · Ral 3003 **L** Cod. 06
CLASSIC



Flame Red **B** Cod. 7D
SPECIAL



Rosso/Red · Ral 3000 **L** Cod. 05
CLASSIC



Rosso Fragola / Strawberry Red · Ral 3018 **L** Cod. Y3
CLASSIC



Rosa / Pink · Ral 3015 **L** Cod. R2
CLASSIC



Porpora Traffico / Traffic Purple · Ral 4006 **L** Cod. R6
CLASSIC



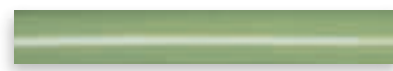
Lilla Bluastro / Bluish Lilac · Ral 4005 **L** Cod. R3
CLASSIC



Purple Blue **B** Cod. 1D
SPECIAL



Ghiaccio / Ice **O** Cod. 3P
SPECIAL



Verde Salvia / Sage Green · Ral 6021 **L** Cod. E6
CLASSIC



Verde Erba / Green Grass · Ral 6018 **L** Cod. N3
CLASSIC



Verde Bosco / Woodland Green Ral · 6005 **L** Cod. 19
CLASSIC



Agave **O** Cod. 9N
SPECIAL



Blu Baltico / North Sea Blue **O** Cod. 1P
SPECIAL

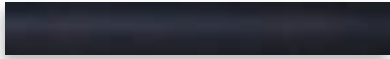


Blu Pastello / Pastel Blue · Ral 5024 **L** Cod. G7
CLASSIC

FINISHES*



Blu Colomba Opaco / Matt Blue Dove **⓪**
SPECIAL Cod. 4P



Azurite 3 **Ⓜ**
SPECIAL Cod. 6C



Deep Blue - Ral 5004 **Ⓛ**
CLASSIC Cod. 27



Grigio Cenere / Ash Grey - Ral 7021 **Ⓛ**
SPECIAL Cod. G1



Nero / Black - Ral 9005 **Ⓛ**
CLASSIC Cod. 10



Nero Opaco / Opaque Black **⓪**
SPECIAL Cod. K1



Nero Grafite / Graphite Black **Ⓜ**
SPECIAL Cod. 18



Nero Satinato / Satin Black **Ⓜ**
SPECIAL Cod. 30



Grigio Quarzo / Quartz Grey **Ⓛ**
SPECIAL Cod. 31



Grigio Martellato / Hammered Grey Metallic **Ⓜ**
SPECIAL Cod. 32



Wall Finished **Ⓜ**
FINISHES Cod. 6B



Cromato - Specchio / Chrome - Mirror **Ⓛ**
FINISHES Cod. 50 / IS



Trattamento Loft / Loft Finishing **Ⓛ**
FINISHES Cod. TR



Satinato / Satin **⓪**
FINISHES Cod. AS



Nero Cromato / Chrome Black **Ⓛ**
FINISHES Cod. 2E

*Le finiture vengono ottenute attraverso lavorazioni particolari.

Per la fattibilità delle finiture ed il relativo prezzo consultare le singole schede prodotto. Le finiture, come gli altri colori, prevedono solo la finitura senza accessori.

*Finishings are obtained through special machining.

For the feasibility of finishes and the relative price consult the individual product sheets. Finishes, like other colors, only feature finishes without accessories.

Manutenzione consigliata:

- Pulire la superficie dei radiatori utilizzando panni morbidi per non graffiare la verniciatura.
- Non utilizzare prodotti chimici per la pulizia che possano intaccare la verniciatura.
- Non utilizzare umidificatori in terracotta porosa.

Recommended maintenance:

- Clean the surfaces of the radiators using soft cloths so as not to scratch the paint.
- Do not use chemical products for cleaning as they could corrode the paint.
- Do not use porous terracotta humidifiers.

I colori rappresentati in questa cartella non sono da considerarsi impegnativi. I diversi processi tecnologici di verniciatura ed i materiali utilizzati per la realizzazione possono non avere una perfetta corrispondenza cromatica con il prodotto consegnato.

L'azienda Irsap si riserva la facoltà di apportare in qualsiasi momento tutte le modifiche ritenute necessarie per il miglioramento del prodotto.

Altri **Colori RAL** disponibili con maggiorazione del 40% previa fattibilità tecnica.

The colours represented on this page are not be considered definitive. The different technological painting processes and the materials used for applying it may not correspond perfectly to the colour tone of the product delivered. The company Irsap reserves the right to make any modifications it deems necessary for improving the product at any time.

RAL COLOURS: RAL colour range available on request (RAL 90 +/- 5 gloss series wad)

Legenda delle superfici: **Ⓛ** Lucido; **⓪** Opaco; **Ⓜ** Ruvido

Legenda of surfaces: **Ⓛ** Glossy **⓪** Matt; **Ⓜ** Rough

Irsap SPA tutela le proprie innovazioni tecniche ed estetiche con il deposito di brevetti e modelli in sede nazionale ed internazionale. Irsap tutela i propri marchi con la registrazione in sede nazionale ed internazionale.

La riproduzione anche parziale del catalogo è vietata. I dati tecnici riportati nella presente documentazione non sono impegnativi. IRSAP SPA si riserva la facoltà di apportare in qualsiasi momento tutte le modifiche ritenute necessarie per il miglioramento del prodotto.

Informativa privacy: www.irsap.com



Cod. DPCATA4ITA0620

IRSAP
creating your comfort



www.irsap.com

IRSAP SPA 45031 Arquà Polesine (RO)
Tel. 0425.466611 - Fax 0425.466662
e-mail: info@irsap.it
Web: <http://www.irsap.com>