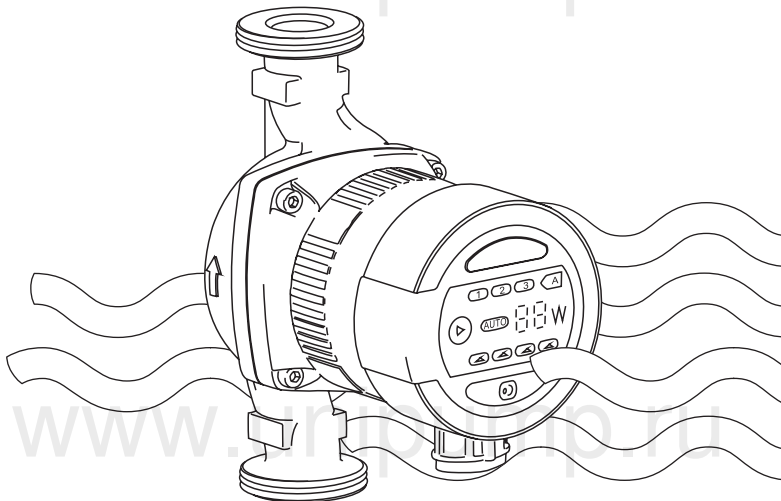


UNIPUMP

Насосное оборудование

www.unipump.ru

Энергосберегающий
циркуляционный насос

серия LPA

Руководство по монтажу
и эксплуатации

EACwww.unipump.ru

Данное руководство содержит принципиальные указания, которые должны выполняться при монтаже, эксплуатации и техническом обслуживании.

В целях избежания несчастных случаев и исключения поломок, необходимо внимательно ознакомиться с данным руководством перед началом эксплуатации изделия. Несоблюдение указаний по технике безопасности, приведенных в настоящем руководстве, может причинить вред здоровью людей или стать причиной поломки насоса. Все работы по монтажу, контролю и техническому обслуживанию насоса должны проводиться только уполномоченным на то и квалифицированным персоналом. Любые работы по монтажу и техническому обслуживанию должны проводиться только после остановки насоса и отключении его от питающей электросети.

1. Описание и область применения

Циркуляционные насосы серии LPA предназначены для создания принудительной циркуляции теплоносителя в одно- или двухтрубных бытовых системах отопления и горячего водоснабжения.

Насосы серии LPA являются наиболее подходящими для следующих систем:

- стабильная система с переменным расходом;
- система отопления с переменной температурой трубопровода;
- системы отопления с ночным режимом;
- системы кондиционирования воздуха.

Циркуляционные насосы серии LPA оснащены двигателем с постоянными магнитами и электронным блоком управления, который обеспечивает возможность задавать различные режимы работы насоса (пропорциональный,

поддержание постоянного давления, ночное снижение мощности).

Блок частотного регулирования позволяет автоматически согласовывать мощность насоса с фактическим перепадом давлений, что обеспечивает высокую энергоэффективность насоса.

Насос оснащен удобной панелью управления.

Насосы имеют автоматический режим работы (заводская настройка), который обеспечивает автоматическое адаптирование насоса к потребностям конкретной системы отопления и позволяет эксплуатировать насос без необходимости производить дополнительные настройки.

Насосы серии LPA отличаются низким уровнем шума и низким энергопотреблением.

Расшифровка маркировки насоса:

Первые две цифры обозначают условный проходной диаметр входного и выходного отверстий насоса, вторые две цифры – максимальный напор в метрах, умноженный на десять.

Буква В в маркировке насоса указывает на то, что его корпус выполнен из латуни.

Например:

LPA 25-40 – насос с проходным диаметром DN25,
максимальный напор – 4м, корпус – чугун.

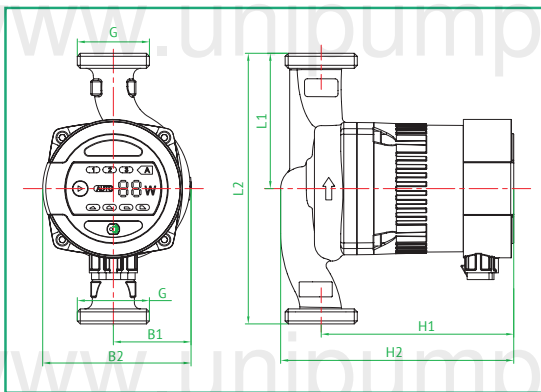
LPA 20-60 В – насос с проходным диаметром DN20,
максимальный напор – 6м, корпус – латунь.

2. Комплект поставки

Наименование	Количество, шт.
Насос	1
Резьбовое соединение	2
Разъем для подключения электрокабеля	1
Руководство по монтажу и эксплуатации	1
Упаковка	1

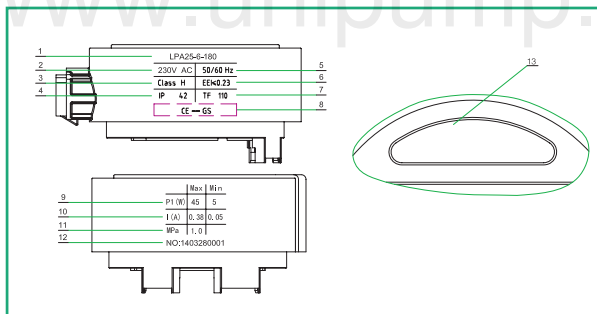
3. Технические характеристики

1. Параметры электросети – $220 \pm 5\%$, В, 50 Гц
2. Установочные размеры:



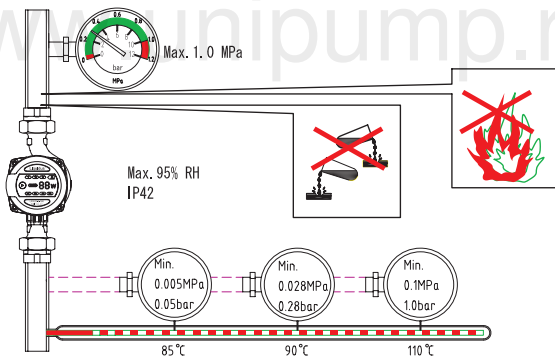
LPA 32-60	LPA 25-60	LPA 20-60	LPA 32-40	LPA 25-40	LPA 20-40	Модель		Мощность, Вт						Размер, мм													
						L1	L2	B1	B2	H1	H2	G															
45	45	45	22	22	22	90	90	180	180	52	52	99	99	128	128	156	156	2"	1 1/4"	1 1/2"	1"	3/4"	2"	1 1/4"	1 1/2"	1"	3/4"

3. Степень защиты – IP42
4. Класс нагревостойкости изоляции – H
5. Уровень шума – не более 43 дБ
6. Идентификационная табличка насоса (расшифровка):



- 1 – модель насоса
- 2 – напряжение питающей электросети
- 3 – класс нагревостойкости изоляции
- 4 – степень защиты
- 5 – частота питающей электросети
- 6 – индекс энергоэффективности (показатель равен отношению фактического годового потребления электроэнергии насосом к стандартному годовому потреблению для насосов данного типа)
- 7 – максимальная температура перекачиваемой жидкости
- 8 – знак соответствия стандартам
- 9 – потребляемая мощность, Вт (максимальная/минимальная)
- 10 – потребляемый ток, А (максимальный/минимальный)
- 11 – максимальное давление в системе, МПа
- 12 – серийный номер, первые четыре серийного номера обозначают дату изготовления насоса в формате год/месяц (ГТММ....)
- 13 – торговая марка.

4. Условия эксплуатации



1. Температура окружающей среды – 0 ... +40 °С.
2. Относительная влажность воздуха – не более 95%.
3. Температура перекачиваемой жидкости - +2 ... +110 °С.
4. Максимальное давление в системе – 10 МПа (10 бар).
5. Чтобы избежать повреждения подшипников насоса, вызванного кавитационными шумами, на входе насоса должно поддерживаться следующее минимальное давление:

Температура перекачиваемой жидкости	<85 °С	90 °С	110 °С
Давление на входе насоса	0,05 бар	0,28 бар	1 бар
	Высота подачи 0,5 м	Высота подачи 2,8 м	Высота подачи 10 м

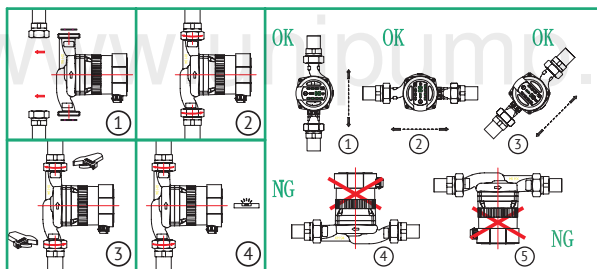
6. Требования к перекачиваемой жидкости – вода малой жесткости, маловязкие, неагрессивные и невзрывоопасные жидкости без твердых и волокнистых включений, а также примесей, содержащих минеральные масла. Максимальное содержание этиленгликоля – 50%. Необходимо учитывать, что при использовании насоса в системах, заполненных водогликолевой смесью, мощность насоса снижается, особенно при низких температурах.
7. Общая жесткость перекачиваемой жидкости – не более 3 мг-экв/л. Трубопровод должен быть оборудован системой умягчения воды, чтобы содержащийся в обычной воде кальций не вызывал отложений на внутренних деталях насоса.
8. PH – 7,0 ... 9,5.
9. Максимально допустимая температура корпуса насоса в процессе работы – 125 °С.
10. Чтобы защитить блок управления и двигатель насоса от образования конденсата, который может привести к выходу насоса из строя, температура перекачиваемой жидкости всегда должна быть выше, чем температура окружающей среды:

Температура окружающей среды, °С	Температура перекачиваемой жидкости	
	минимум, °С	максимум, °С
0	2	110
10	10	110
20	20	110
30	30	110
35	35	90
40	40	70

5. Меры безопасности

1. Необходимо отключить электропитание во время установки и обслуживания насоса.
2. Насос не должен быть установлен во влажных местах и местах, где на него могут попадать брызги воды.
3. Запрещено запускать насос без жидкости.
4. Перекачиваемая жидкость может быть высокой температуры и под давлением. Необходимо слить жидкость из системы и перекрыть запорные краны перед перемещением и обслуживанием насоса, чтобы избежать ожогов.
5. Летом, или когда температура окружающей среды слишком высокая, необходимо обеспечить вентиляцию, чтобы предотвратить образование конденсата и предотвратить повреждение двигателя насоса.
6. Зимой, если система не используется и температура окружающей среды ниже 0 °С, необходимо слить воду, чтобы предотвратить образование трещин в корпусе насоса.
7. Если насос длительное время не используется, необходимо перекрыть запорную арматуру и отключить электропитание.
8. Насос должен быть установлен в недоступном для детей месте, должны быть приняты меры изоляции, чтобы уберечь детей от прикосновения.
9. Не допускайте к работе с насосом детей, лиц с ограниченными физическими возможностями, а также людей с недостаточным опытом и знаниями.
10. Запрещается использовать насос для перекачивания огнеопасных жидкостей, таких как дизельное топливо, бензин и т.п.

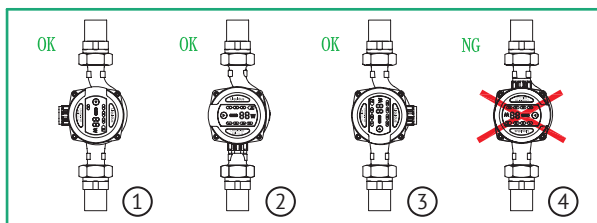
6. Установка



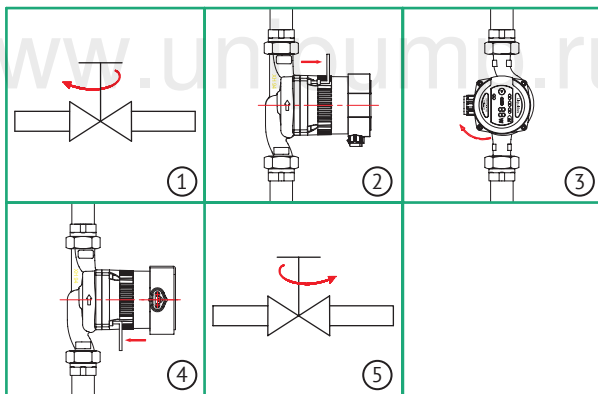
Возможные способы установки показаны на рисунке. Стрелка на корпусе насоса указывает направление протекания рабочей жидкости. Для соединения насоса с трубопроводом используйте идущие в комплекте гайки с резиновыми прокладками.

Внимание! При установке вал насоса должен находиться в горизонтальном положении.

Положение клеммной коробки



Изменение положения клеммной коробки



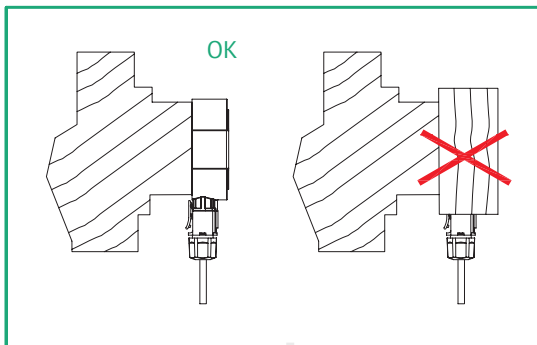
Клеммная коробка может вращаться на 90°. Чтобы изменить положение, выполните следующие действия:

1. Перекройте запорные вентили до и после насоса.
2. Ослабьте и снимите четыре винта, которые крепят корпус насоса.
3. Поверните двигатель в нужное положение таким образом, чтобы совпали крепежные отверстия.
4. Затяните четыре крепежных винта торцевым ключом в перекрестном направлении.
5. Откройте запорные вентили.

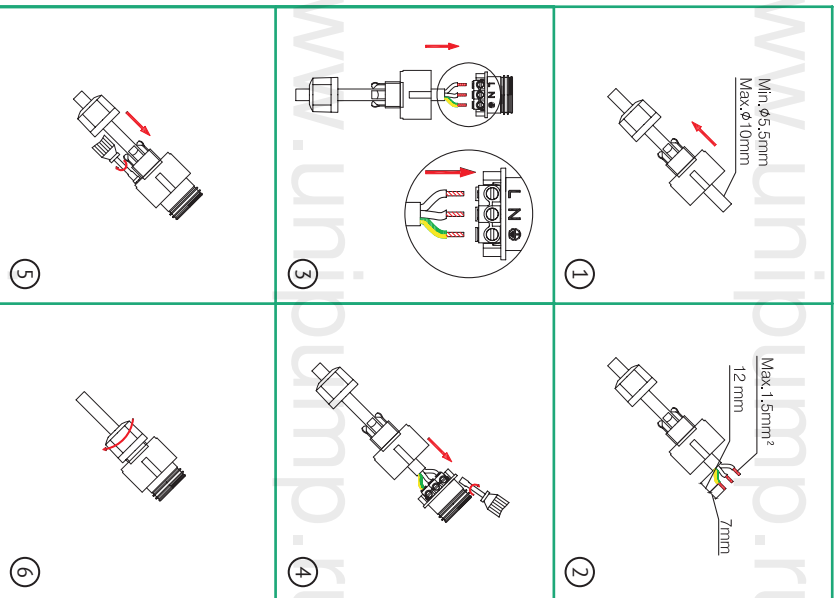
Теплоизоляция корпуса насоса

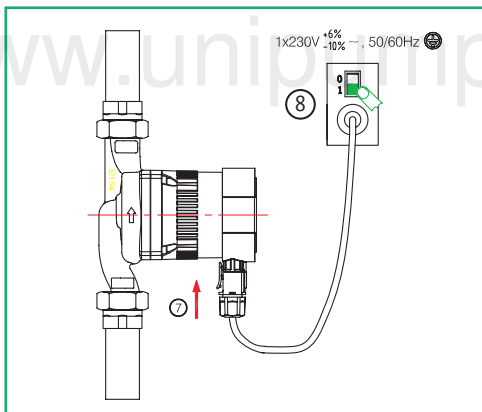
Для снижения тепловых потерь рекомендуется выполнить теплоизоляцию трубопровода и корпуса насоса.

Внимание! Не допускается производить теплоизоляцию клеммной коробки и панели управления насоса.



7. Электроподключение





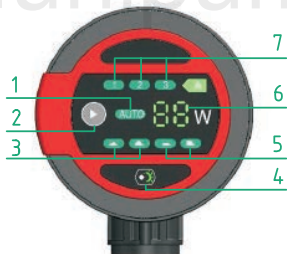
Электроподключение насоса должно быть выполнено в соответствии с местными нормами и правилами.

ВНИМАНИЕ!

- Насос должен быть заземлен.
- Насос должен быть подключен к внешнему выключателю, с минимальным расстоянием между контактами 3 мм.
- Насосы серии LPA не нуждаются во внешней защите электродвигателя.
- Перед началом подключения проверьте напряжение и частоту сети на соответствие параметрам, указанным на табличке насоса.
- Для подключения насоса используйте разъем, поставляемый с насосом, как показано на рисунке.
- Если контрольная лампа на панели управления загорается, значит электропитание включено.

8. Панель управления

Элементы панели управления



№	Обозначение
1	Автоматический режим работы насоса (AUTO)
2	Кнопка переключения режимов работы насоса
3	Индикаторы режима пропорционального регулирования с самым высоким и самым низким постоянным значением напора (BL1/BL2)
4	Индикатор и кнопка включения ночного режима работы
5	Индикаторы режима постоянного минимального и максимального напора (HD1/HD2)
6	Индикатор потребляемой мощности
7	Индикаторы работы насоса на одной из трех фиксированной скоростей вращения (HS1/HS2/HS3)

Коды ошибок

Когда насос не может работать должным образом, дисплей будет непрерывно мигать и отображать код неисправности.

Код неисправности	Описание
E0	Защита от повышенного напряжения
E1	Защита от пониженного напряжения
E2	Защита от перегрузки по току
E3	Защита насоса от работы без воды
E2-E4	Защита от блокировки ротора

Если на дисплее отображается ошибка, необходимо отключить электропитание, найти и устранить неисправность, затем снова запустить насос.

Световые области дисплея, отображающие режим работы насоса

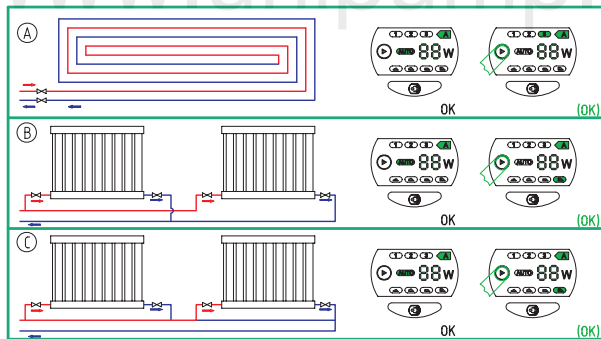
Выбор режима работы производится последовательным нажатием кнопки 2.

Включение и отключение ночного режима производится нажатием кнопки 4.

Кнопка	Последовательность нажатия кнопки	Световая область дисплея	Режим работы
2	0	AUTO	Автоматический
	1, 2	BL1/BL2	Режим пропорционального давления (напор повышается пропорционально повышению расхода)
	3, 4	HD1/HD2	Режим постоянного давления
	5, 6, 7	HS1/HS2/ HS3	Режим постоянной скорости
4	вкл/выкл	Ночной режим	Ночной

9. Установка режима работы насоса

Установка режима работы должна быть выполнена в соответствии с типом системы.



Рекомендуемые и альтернативные настройки насоса:

Обозначение	Тип системы	Установки насоса	
		Оптимальная	Альтернативная
A	Отопление «теплый пол»	AUTO	HD1/HD2
B	Двухтрубные системы отопления	AUTO	BL1/BL2
C	Однотрубные системы отопления	BL1	BL2

Автоматический режим (AUTO)

Заводская установка – режим AUTO (автоматическая адаптация к конкретной системе отопления).

Режим AUTO – производительность насоса регулируется автоматически, в соответствии с фактической потребностью системы. Регулировка происходит постепенно, поэтому рекомендуется оставить насос в этом режиме по крайней мере на неделю, прежде чем приступить к изменению настроек насоса.

Если после работы насоса в режиме AUTO Вы решили изменить настройку, а затем вновь включили автоматический режим, насос сохраняет предыдущие настройки режима AUTO, и будет работать в соответствии с ними.

Параметры системы отопления изменяются медленно, невозможно добиться оптимального режима работы насоса в течение нескольких минут или часов. Если в автоматическом режиме насос не обеспечивает идеального распределения тепла для каждого помещения, необходимо выбрать оптимальный режим работы насоса.

Режим пропорционального давления (BL)

В данном режиме значение давления (напора) в насосе регулируется в зависимости от изменения расхода.

Режим постоянного давления (HD)

В данном режиме поддерживается постоянное значение давления (напора), независимо от расхода.

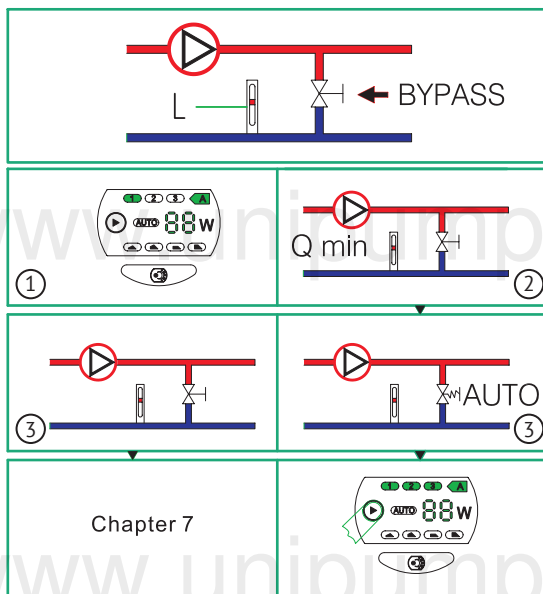
В режиме постоянного давления разность давлений на входе и выходе насоса остается постоянной и не зависит от потока.

Режим постоянной скорости (HS)

Насос работает на постоянной скорости (возможно выбрать одно из трех фиксированных значений).

10. Системы с перепускным клапаном между напорным и обратным трубопроводом

Назначение перепускного клапана



Перепускной клапан обеспечивает передачу тепла от котла, если закрыты все регулируемые клапаны во всех контурах системы отопления.

Система включает в себя перепускной клапан и расходомер (L).

Когда в системе закрыты все клапаны, должен быть обеспечен минимальный расход теплоносителя.

Настройка насоса в данном случае будет зависеть от типа перепускного клапана.

Перепускной клапан с ручной регулировкой:

Установите режим работы насоса HS1 – с постоянной минимальной скоростью вращения. Должен быть обеспечен минимальный расход системы. Внимательно изучите инструкции производителя перепускного клапана. После того, как клапан будет настроен, выполните настройку насоса в соответствии с разделом 9.

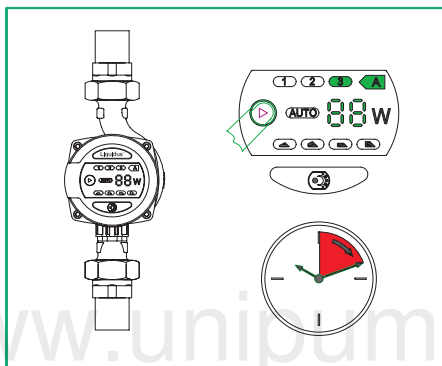
Перепускной клапан, регулируемый при помощи термостата:

Установите режим работы насоса HS1 – с постоянной минимальной скоростью вращения. Должен быть обеспечен минимальный расход системы. Внимательно изучите инструкции производителя перепускного клапана. После того, как клапан будет настроен, выполните настройку насоса в соответствии с самым низким или самым высоким постоянным значением напора (см. раздел 9).

11. Ввод в эксплуатацию

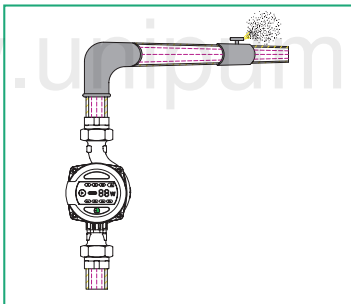
Перед тем, как производить запуск насоса убедитесь в том, что система заполнена водой, из нее удален воздух и давление на входе насоса соответствует требованиям, указанным в разделе 4.

Удаление воздуха из насоса



Насосы серии LPA оснащены системой автоматического воздухоудаления. Наличие воздуха в насосе может вызвать шум. Шум в насосе прекратится через несколько минут его работы. Для быстрого удаления воздуха из насоса, переведите его на короткое время (зависит от типа и размеров системы) в режим работы с постоянной максимальной скоростью HS3. После того, как шум исчезнет, произведите настройку режима работы в соответствии с рекомендациями, указанными в разделе 9.

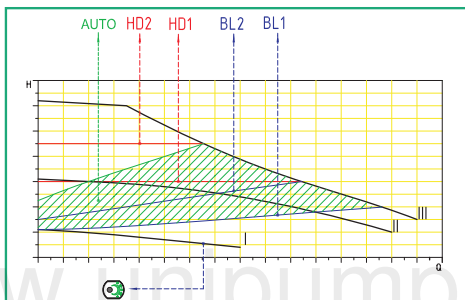
Удаление воздуха из системы



Воздух из системы удаляется при помощи автоматического клапана, установленного в верхней точке системы отопления.

12. Настройки и рабочие характеристики насоса

Зависимость между настройками насоса и его рабочими характеристиками:



Настройка	Кривая характеристики насоса	Функция
AUTO (заводская настройка)	Пропорциональное регулирование от самого высокого до самого низкого значения давления (напора)	Автоматический контроль работы насоса в пределах указанного диапазона. - Регулировка производительности насоса в зависимости от размера системы. - Регулировка производительности насоса в соответствии с изменением нагрузки в течение времени. В режиме AUTO насос установлен в пропорциональном режиме управления давлением.
BL1/BL2	Пропорциональная кривая давления	Рабочая точка насоса будет двигаться вверх/вниз по кривой пропорционального давления в соответствии с потребностями потока системы. Когда потребность в потоке снижается, давление упадет, а при увеличении скорости потока, давление будет расти
HD1/HD2	Кривая постоянного давления	Рабочая точка насоса будет двигаться вперед/назад по кривой постоянного давления в соответствии с потребностями потока системы. Давление при этом остается постоянным
HS1/ HS2/HS3	Кривая постоянной скорости	Насос будет работать на фиксированной (одной из трех) скорости
Ночной режим		Запуск насоса на низкой скорости и производительности

13. Диаграммы характеристик насоса

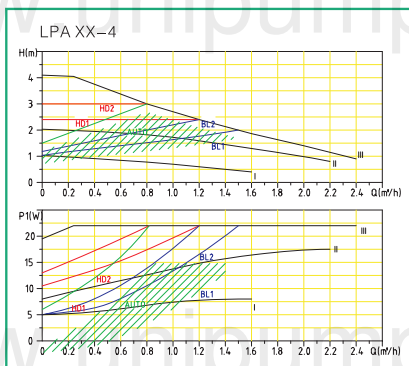
Каждая настройка насоса имеет свою характеристику (график зависимости между напором (H) и производительностью (Q) насоса), а также зависимость энергопотребления насоса (P) от его производительности. При работе насоса в режиме AUTO оптимальная точка работы насоса находится не на конкретной кривой, а в пределах области, выделенной зеленым цветом.

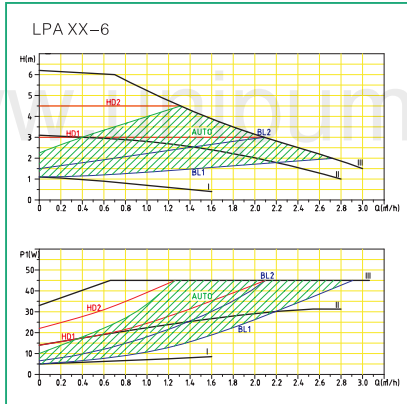
Примечание.

Приведенные диаграммы характеристик насоса были получены при следующих условиях:

- перекачиваемая жидкость – вода, без содержания газа;
- плотность перекачиваемой жидкости – $983,2 \text{ кг/м}^3$;
- температура перекачиваемой жидкости – $+60 \text{ }^\circ\text{C}$
- кинематическая вязкость перекачиваемой жидкости – $0,474 \text{ мм}^2/\text{с}$.

Данные кривые являются усредненными и не могут быть приняты, как гарантированные.





14. Техническое обслуживание

Правильно установленный циркуляционный насос не требует обслуживания в процессе эксплуатации.

15. Транспортировка

Транспортировка насоса, упакованного в тару, осуществляется крытым транспортом любого вида, обеспечивающим его сохранность, в соответствии с правилами перевозок грузов, действующими на данном виде транспорта.

16. Утилизация

Изделие не должно быть утилизировано вместе с бытовыми отходами. Возможные способы утилизации данного оборудования необходимо узнать у местных коммунальных служб.

17. Возможные неисправности и способы их устранения

Внимание! Перед проведением любых работ необходимо отключить электропитание.

Неисправность	Возможные причины	Способы устранения
Насос не работает	<ul style="list-style-type: none">- Отсутствует напряжение в электросети- Вал двигателя заблокирован (например, загрязнениями или отложениями солей жесткости)- Насос неисправен	<ul style="list-style-type: none">- Проверить электропроводку- Обратиться в сервисный центр- Обратиться в сервисный центр
Шум в насосе	<ul style="list-style-type: none">- Наличие воздуха в насосе- Слишком низкое давление на входе насоса	<ul style="list-style-type: none">- Удалите воздух из насоса (см. раздел 11)- Увеличьте давление на входе (см. раздел 4)
Шум в системе	<ul style="list-style-type: none">- Наличие воздуха в системе- Превышение расхода	<ul style="list-style-type: none">- Удалите воздух из системы (см. раздел 11)- Уменьшите напор насоса, изменив его настройку (см. раздел 9)
Недостаточный прогрев системы	<ul style="list-style-type: none">- Слишком низкая производительность насоса	<ul style="list-style-type: none">- Увеличьте напор насоса, изменив настройки (см. раздел 9)

18. Гарантийные обязательства

Изготовитель несет гарантийные обязательства в течение 24 (двадцати четырех) месяцев от даты продажи насоса через розничную торговую сеть. Срок службы изделия составляет 5 (пять) лет с момента начала эксплуатации. В течение гарантийного срока изготовитель бесплатно устраняет дефекты, возникшие по вине изготовителя, или производит обмен изделия, при условии соблюдения потребителем правил эксплуатации. Гарантия не предусматривает возмещения материального ущерба или травм, возникших в результате неправильного монтажа и эксплуатации.

ВНИМАНИЕ! Гарантийные неисправности не распространяются:

- на неисправности, возникшие в результате несоблюдения потребителем требований настоящего Руководства по монтажу и эксплуатации, неправильного гидравлического, механического и электрического монтажа и подключения, а также запуска насоса без воды;
- на механические повреждения, вызванные внешним ударным воздействием, небрежным обращением, либо воздействием отрицательных температур окружающей среды;
- на насосы, подвергшиеся самостоятельной разборке, ремонту или модификации;
- на неисправности, возникшие в результате перегрузки насоса. К безусловным признакам перегрузки относятся: деформация или следы оплавления деталей и узлов насоса, потемнение и обугливание обмотки статора электродвигателя, появление цветов побежалости на деталях и узлах насоса, сильное внутреннее загрязнение.

- на ремонт, потребность в котором возникла вследствие нормального, естественного износа, сокращающего срок службы частей и оборудования, и в случае полной выработки его ресурса.

Гарантия не действует без предъявления полностью заполненного гарантийного талона.

