

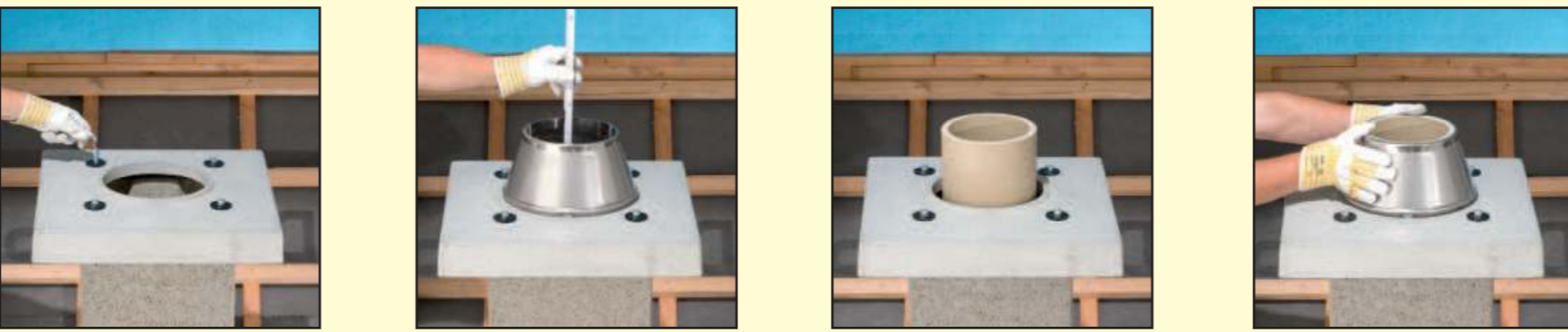
**Дымоходные системы**

**РУКОВОДСТВО ПО МОНТАЖУ:**

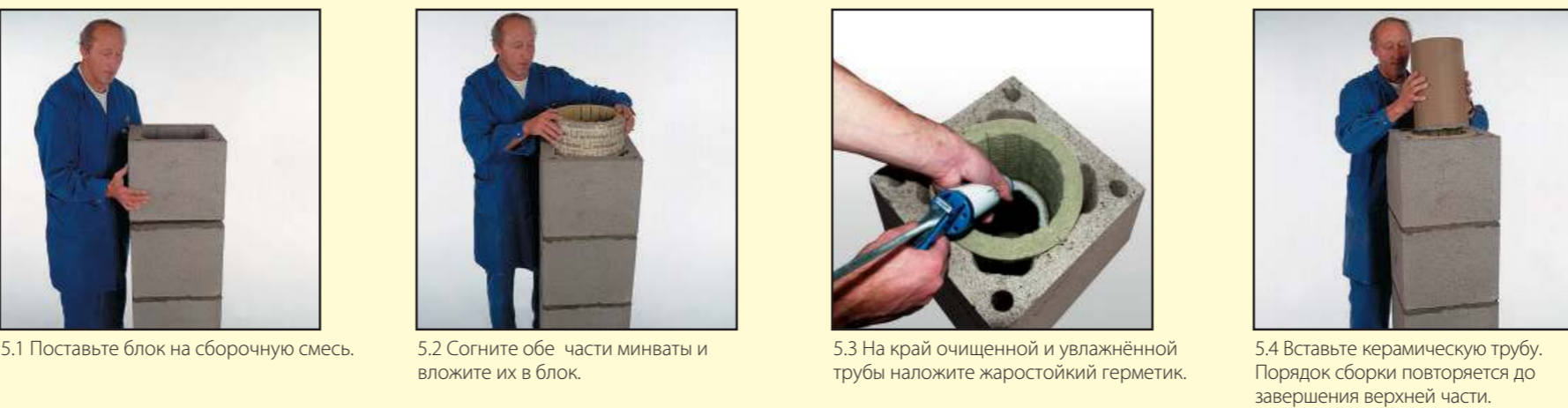
**«Schiedel Rondo Plus»**

Изолированный дымоход с вентиляцией

**6. Завершение верхней части с использованием покровной плиты**



**5. Обычная сборка**



**4. Монтаж тройника подключения**



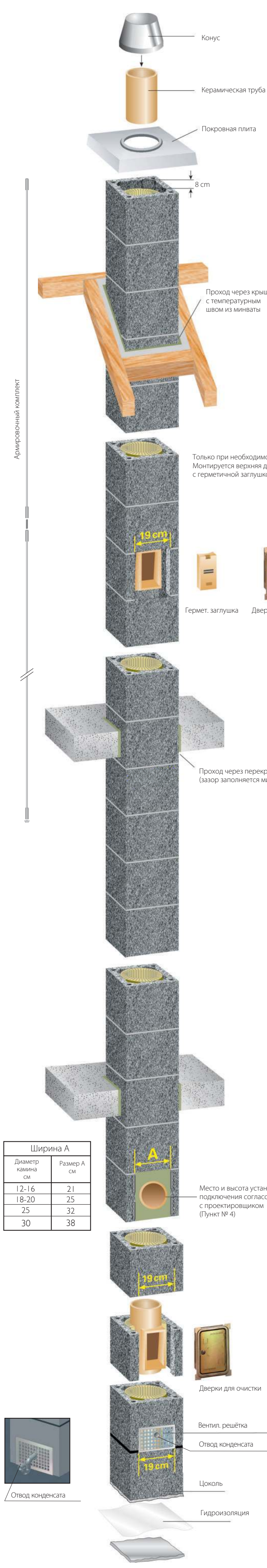
**3. Установка тройника ревизии**



**2. Подготовка основания дымохода**



**1. Подготовка цоколя**



Ширина А	
Диаметр камня см	Размер А см
12-16	21
18-20	25
25	32
30	38

**Общая информация**

• Монтаж изолированного дымохода «Schiedel» с вентиляцией «Rondo Plus» необходимо проводить согласно данной инструкции. Выполните монтаж со всей тщательностью. Этим вы обеспечите и безопасное функционирование системы.

**Согласуйте с проектировщиком!**

• Перед монтажом должны быть известны место установки ревизионной дверцы для, а также высота тройника подключения к потребителю. Консультация по поводу места установки ревизионной дверцы Вам может предоставить служба трубочистов.

**Общая информация для монтажников**

• Блоки дымохода кладутся на кладочную смесь «Schiedel» или любой другой цементный раствор, класс стойкости к сжиганию которого не ниже М5. Важно строго придерживаться указаний, требований по безопасности и использованию, представленных производителем данных смесей.

**Подобное описание**

Монтаж установки тройника подключения (выбранная высота оси, напр. 1,49 м). Если предусмотрена высота центра тройника подключения 1,49 м, необходимо вырезать стену блока (см.

2.1-2.4) Если предусмотрена большая высота тройника подключения, обычно необходимо монтировать блоки, минувая керамическую трубу (4.1-4.4), пока не будет достигнута необходимая высота (1,82 м, 2,15 м). При укладке изоляционного материала в блок с выемкой необходимо оставить оба передних вентиляционных канала свободными, для этого нужно отрезать часть минваты.

**Процесс обычной сборки**

Необходимо осуществлять обычную сборку от тройника подключения до верхней дверцы очистки или до окончательной части дымохода. Герметик необходимо наносить на чистую и увлажненную внутреннюю часть трубы, излишек герметика нужно снять мокрой губкой. Изоляционный материал необходимо уплотнить так, чтобы место стыка совпадало с вентиляционными каналами.

**Обеспечение статической устойчивости**

В случае большой высоты дымохода может появиться необходимость армировать дымоход под крышей или над ней. Для этого можно использовать комплект армирования «Schiedel» для разных диаметров. Арматурные стержни вставляются в каналы армирования блока и заливается цементным раствором. Необходимо убедиться в том, что комплект будет собран вовремя. Также нужно обратить внимание на то, чтобы арматурные стержни вошли в верхний блок примерно на 15 см, так как должно остаться место для штифтов покровной плиты (подробная инструкция по армированию предоставляется вместе с арматурным комплектом). Достаточную боковую опору составляют перекрытия или кровельная конструкция.

**Перед сборкой заключительной части должна быть установлена покровная плита.**

Для того, чтобы воздух мог циркулировать, минвату в последнем блоке устанавливаются на 6-8 см ниже верхней грани последнего блока. Их необходимо обрезать должным образом. Для того, чтобы покровная плита была закреплена, в каналы армирования вставляются штифты. Для того, чтобы плита легла ровно, под ней необходимо нанести кладочный раствор. Крепление – с помощью болтов с шайбами (легкое нажатие). Покровные плиты бывают различных видов и размеров. Подходящая плита подбирается согласно выбранному типу отделки (напр. штукатурка или обшивка) для обеспечения должной защиты дымохода и его отделки от осадков. Если по проекту необходимо использовать комплект армирования, штифты должны быть вставлены в верхний блок дымохода примерно на 15 см, так как должно остаться место для штифтов покровной плиты.

Конус при монтаже служит также для измерения недостающей длины верхней керамической трубы. Цилиндр в конусе закрывает верхнюю керамическую трубу, защищая от воздействия погодных условий. Если покровная плита опирается на строительную площадку, необходимо использовать шаблон покровной плиты, находящийся в основном комплекте товара. Покровная плита обязательна (по выбору: заводская или отливная на месте).

**Заключительные работы**

Оставшееся возле тройника подключения отверстие заполняется плитой из минваты. Плита из минеральной ваты по бокам закрепляется креплениями, они обеспечивают жесткую связь с блоком, при этом вентиляция остается эффективной. Ревизионные дверцы крепятся к блоку в воздухе. Дверки и их рамы должны прочно держаться. В случае дополнительной дверцы для прочистки на чердаке, в тройник прочистки вставляется дополнительный керамический элемент, состоящий из цельной трубы с керамическими трубами. Не чердаке производится оставшиеся два вентиляционных канала. Этот элемент защищает от растопки сажи при открытии дверок.

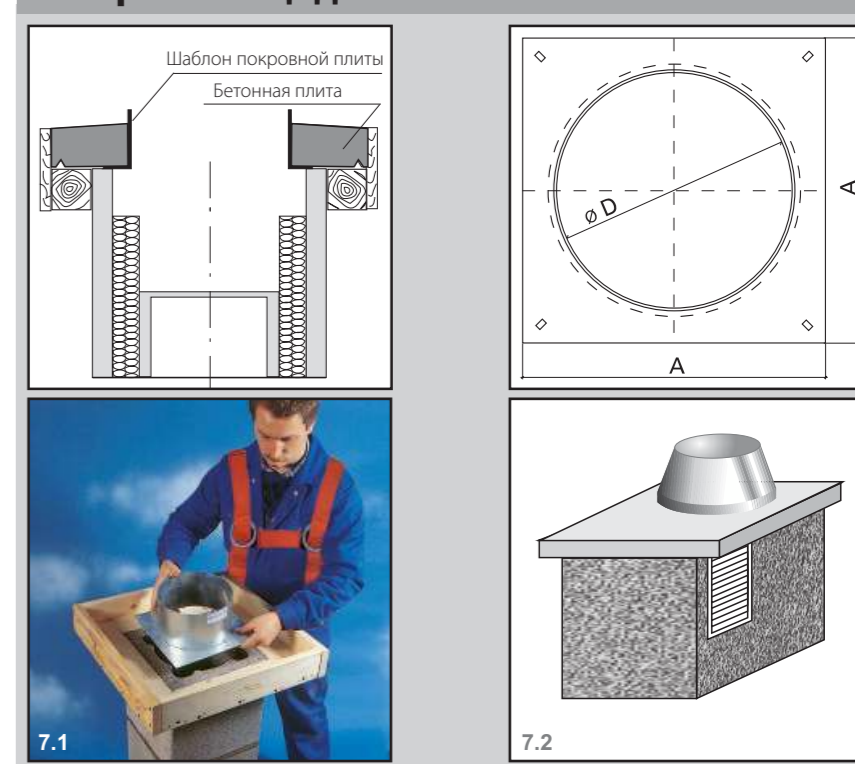
**По окончании монтажных работ необходимо передать данную инструкцию мастеру отопительных установок!**

При резке и сверлении необходимо использовать средства индивидуальной защиты. Необходимо применять влажную салфетку или использовать пылесосное оборудование.

Требования техники безопасности. Многие строительные товары, также как и детали камня, изготовленные с использованием натурального сырья, в котором содержатся частицы кристаллов кварца. При обработке данных продуктов с помощью различных приборов, напр. при сверлении, в окружающую среду попадают частицы кристаллов кварца, которые могут попасть в легкие. Большое количество данных частиц в окружающей среде по сравнению с временем может вызвать раздражение в легких (стать причиной силикоза), а силикоз может стать причиной заболевания раком легких.

Средства для защиты глаз  
Средства для защиты слуха  
Респиратор Р3/FFP3

**7. Способ отливания покровной плиты на строительной площадке**



**8. Утепление дымохода над крышей**



**9. Установка дымохода**



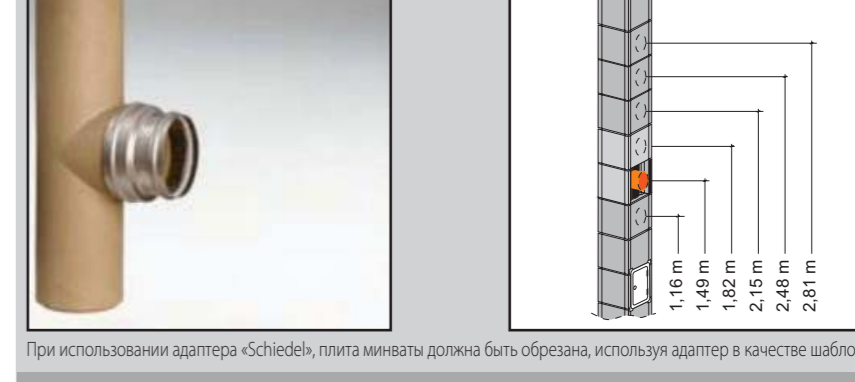
**10. Переход перекрытий**



**11. Подключение прибора на твёрдом топливе**



**12. Подключение прибора на твёрдом топливе с адптером**



**13. Подключение приборов на газовом и жидком топливе**



**14. Монтаж плиты из минеральной ваты**



**15. Монтаж ревизионной дверцы**



**Маркировка дымоходной трубы**

**Требования маркировки**  
Изготовитель изделия дымоходной трубы обязан маркировать изделие. Для этого используются стандартные этикетки для маркировки изделий. Добавляется также этикетка для маркировки сооружения дымоходной трубы. Маркировка дымохода должна содержать следующие данные: наименование, тип, материал, диаметр, длина, количество, дата изготовления и пр.

**Этикетка изделия**  
Из представленных стандартных этикеток выберите ту этикетку изделия, которая подходит для Вашего дымохода.

Т1000 N1 D 3 0150	Т1000 N1 D 3 0200
Т1400 N1 D 3 0150	Т1400 N1 D 3 0200
Т1800 N1 D 3 0150	Т1800 N1 D 3 0200
Т2000 N1 D 3 0150	Т2000 N1 D 3 0200

**Наклейка сборки дымоходной трубы**

Маркировка дымоходной трубы в соответствии с LST EN 18160-1:2006-01

Температура выходящих газов	Диаметр	Длина
1 1100	110	1100
1 1200	120	1200
1 1300	130	1300
1 1400	140	1400
1 1500	150	1500
1 1600	160	1600
1 1700	170	1700
1 1800	180	1800
1 1900	190	1900
1 2000	200	2000

После нанесения этикетки сооружение дымоходной трубы должно соответствовать следующим требованиям:

- Т1000 - максимальная температура выходящих газов: 500°C
- Т1100 - максимальная температура выходящих газов: 500°C
- Т1200 - максимальная температура выходящих газов: 500°C
- Т1300 - максимальная температура выходящих газов: 500°C
- Т1400 - максимальная температура выходящих газов: 500°C
- Т1500 - максимальная температура выходящих газов: 500°C
- Т1600 - максимальная температура выходящих газов: 500°C
- Т1700 - максимальная температура выходящих газов: 500°C
- Т1800 - максимальная температура выходящих газов: 500°C
- Т1900 - максимальная температура выходящих газов: 500°C
- Т2000 - максимальная температура выходящих газов: 500°C