



**KM S / KM L / KM XL**

---

**EN** TECHNICAL DOCUMENTATION  
OPERATION MANUAL

---

**PL** DOKUMENTACJA TECHNICZNA  
INSTRUKCJA UŻYTKOWANIA

---

**NL** TECHNISCHE DOCUMENTATIE  
GEBRUIKSAANWIJZING

---

**RU** ТЕХНИЧЕСКАЯ ДОКУМЕНТАЦИЯ  
РУКОВОДСТВО ПОЛЬЗОВАТЕЛЯ

TABLE OF CONTENTS	SPIS TREŚCI
1. General Information..... 3	1. Informacje ogólne ..... 3
2. Application..... 3	2. Zastosowanie..... 3
3. Technical Data ..... 4	3. Dane techniczne ..... 4
4. Installation ..... 7	4. Montaż..... 7
4.1. Installation of seals..... 7	4.1. Montaż uszczeltek ..... 7
4.2. Fan installation..... 7	4.2. Podłączenie wentylatora..... 7
4.3. Fan heater to mixing chamber connection ..... 7	4.3. Montaż nagrzewnicy do komory mieszania ..... 7
5. KM control system..... 8	5. Automatyka KM ..... 8
5.1. Installation of actuator SP 0-10..... 8	5.1. Montaż siłownika SP 0-10 ..... 8
5.2. Drv installation and location of wires..... 9	5.2. Podłączenie DRV oraz umiejscowienie przewodów ..... 9
5.3. Installation of rebated heating medium temperature sensor T5..... 9	5.3. Montaż przylgowej czujki temperatury czynnika grzewczego T5..... 9
5.4. Installation of fresh air temperature sensor T1 ..... 9	5.4. Montaż czujki powietrza świeżego T1 ..... 9
5.5. Installation of supplied air temperature sensor T3..... 10	5.5. Montaż czujki powietrza nawiewanego T3 ..... 10
5.6. Recirculation air sensor T4..... 10	5.6. Montaż czujki powietrza recyrkulacyjnego T4..... 10
5.7.1 Connection diagram UVO H ..... 11	5.7.1 Schemat podłączenia UVO H ..... 12
5.7.2 Connection diagram UVO H EC ..... 15	5.7.2 Schemat podłączenia UVO H EC..... 12
5.8 DRV chaining ..... 19	5.8 Łączenie DRV ..... 19
5.9 Setting bms address ..... 19	5.9 Ustawienie adresu ..... 19
5.10 BMS connection..... 19	5.10 Podłączenie BMS ..... 19
6. Installation KM to the wall / ceiling ..... 20	6. Montaż KM do ściany / podstropowo ..... 20
7. Start-Up and Operation..... 23	7. Uruchomienie i eksploatacja ..... 24
8. Service ..... 27	8. Serwis ..... 27

INHOUDSOPGAVE	СОДЕРЖАНИЕ
1. Algemene informatie ..... 3	1. Общая информация ..... 3
2. Toepassing ..... 3	2. Применение ..... 3
3. Technische gegevens ..... 4	3. Технические параметры ..... 4
4. Montage ..... 7	4. Установка ..... 7
4.1. Installatie luchtverwarmer ..... 7	4.1. Установка уплотнителей ..... 7
4.2. Installatie van de ombouw ..... 7	4.2. Подключение вентилятора..... 7
4.3. Aansluiting luchtverwarmer naar mengkamer ..... 7	4.3. Подключение воздухонагревателя к камере ..... 7
5. FLOWAIR system ..... 8	5. Система FLOWAIR ..... 8
5.1. Installatie van actuator SP 0-10..... 8	5.1. Установка сервопривода sp 0-10 ..... 8
5.2. Drv-montage en bekabeling ..... 9	5.2. Установка drv и местонахождение проводов ..... 9
5.3. Installatie van de temperatuursensor T5 van het verwarmingsmedium ..... 9	5.3. Установка накладного датчика температуры теплоносителя T5 ..... 9
5.4. Installatie van de temperatuursensor T1 voor verse luchttoevoer ..... 9	5.4. Установка наружного воздуха T1 ..... 9
5.5. Installatie van de temperatuursensor T3 voor verwarmde luchttoevoer ..... 10	5.5. Установка датчика нагнетаемого воздуха T3 ..... 10
5.6. Recirculatie lucht sensor T4 ..... 10	5.6. Датчик рециркуляционного воздуха T4 ..... 10
5.7.1 Aansluitschema UVO H ..... 13	5.7.1 Схема подключения UVO H..... 14
5.7.2 Aansluitschema UVO H EC..... 17	5.7.2 Схема подключения UVO H EC..... 18
5.8 DRV-modules in serie ..... 19	5.8. Соединение DRV ..... 19
5.9 GBS-adres instellen ..... 19	5.9. Настройка адреса BMS ..... 19
5.10 Verbinding met GBS ..... 19	5.10. Подключение BMS ..... 19
6. Installatie KM S / KM L / KM XL wandmontage/ombouw plafond ..... 20	6. Установка KM на стене / под перекрытием ..... 20
7. Inbedrijfstelling en werking ..... 25	7. Запуск и эксплуатация ..... 26
8. Service ..... 27	8. Сервисная служба..... 27

Thank you for choosing the KM S / KM L / KM XL mixing chamber.

This operation manual has been issued by the FLOWAIR GŁOGOWSKI I BRZEZIŃSKI SP.J. company. The manufacturer reserves the right to make revisions and changes in the operation manual at any time and without notice, and also to make changes in the device without influencing its operation. This manual is an integral part of the device and it must be delivered to the user together with the device. In order to ensure correct operation of the equipment, get thoroughly acquainted with this manual and keep it for the future.

Dziękujemy Państwu za zakup komory mieszania KM S / KM L / KM XL.

Niniejsza instrukcja obsługi została wydana przez firmę FLOWAIR GŁOGOWSKI I BRZEZIŃSKI SP.J. Producent zastrzega sobie prawo do wprowadzenia poprawek i zmian w instrukcji obsługi w dowolnym czasie i bez powiadomienia, a także zmian w urządzeniu nie wpływających na jego działanie. Instrukcja ta jest integralną częścią urządzenia i musi być dostarczona wraz z nim do użytkownika. Aby zapewnić prawidłową obsługę sprzętu należy dokładnie zapoznać się z niniejszą instrukcją i zachować ją na przyszłość.

Dank u voor de aankoop van de KM S / KM L / KM XL mengkamer

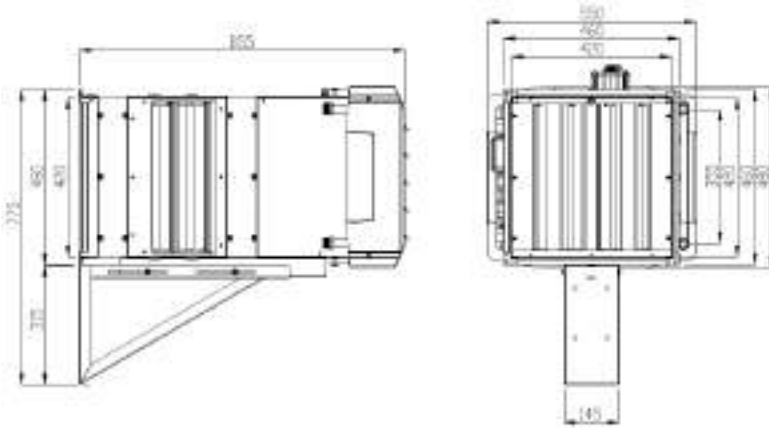
Deze gebruiksaanwijzing is uitgegeven door FLOWAIR. De fabrikant behoudt zich het recht voor om zonder voorafgaande kennisgeving revisies en wijzigingen in de gebruiksaanwijzing aan te brengen en ook modificaties aan het apparaat aan te brengen zonder de werking ervan te beïnvloeden. Deze gebruiksaanwijzing maakt integraal deel uit van het apparaat en moet bij het apparaat aan de gebruiker worden meegeleverd. Lees voor een correcte werking van het apparaat deze gebruiksaanwijzing grondig door en bewaar de gebruiksaanwijzing zodat u deze in de toekomst nogmaals kunt nalezen.

Благодарим Вас за покупку смесительной камерой KM S / KM L / KM XL.

Настоящее руководство пользователя издано фирмой FLOWAIR GŁOGOWSKI I BRZEZIŃSKI SP.J. Производитель оставляет за собой право вносить поправки и изменения в техническую документацию в любое время и без уведомления, а также вносить изменения, касающиеся аппаратов, не влияющие на их функционирование. Это руководство является неотъемлемой и существенной частью аппарата и вместе с ним должно передаваться пользователю. Для обеспечения правильного обслуживания аппарата необходимо внимательно ознакомиться с настоящим руководством и хранить его в надежном месте.

<p><b>1. GENERAL INFORMATION</b></p> <p>KM S mixing chamber is dedicated to operate with LEO S units. KM L mixing chamber is dedicated to operate with LEO L, AGRO ST* units. KM XL mixing chamber is dedicated to operate with LEO XL units. It is designed for delivering fresh air to the room. Depending on the needs the air stream can be warmed up by a heat exchanger.</p> <p>In a mixing chamber are three air inlets: two for recirculating air and one for external air. Dampers are regulated in range 0-100%.</p> <p>Mixing chamber is equipped with filter Coarse 80% class (PN-EN ISO 16890-1E).</p> <p>The chamber is not thermally insulated. There is a risk of condensation in the mixing chamber. This is influenced by many factors, climatic conditions prevailing outside the building as well as inside it (air temperature and relative humidity), degree of mixing of the fresh air with recirculated air, quantity of fresh air. Decisions about the mixing chamber operation mode, and also whether and how the chamber should be thermally insulated, should be made by the designer, taking into account the factors listed above.</p> <p>*when combined AGRO ST with KM L, mounting the filter on the external air</p>	<p><b>1. INFORMACJE OGÓLNE</b></p> <p>Komora mieszania KM S przystosowana jest do współpracy z nagrzewnicami powietrza LEO S. Komora mieszania KM L przystosowana jest do współpracy z nagrzewnicami powietrza LEO L, AGRO ST*. Komora mieszania KM XL przystosowana jest do współpracy z nagrzewnicami powietrza LEO XL. Umożliwia ona dostarczenie świeżego (zewnętrznego) powietrza do pomieszczenia. W zależności od potrzeb, strumień powietrza nawiewanego może być ogrzewany za pośrednictwem wymiennika ciepła, po czym nadmuchiwany do wnętrza obiektu.</p> <p>Komora wyposażona jest w 3 wloty powietrza: 2 recyrkulacyjnego i 1 świeżego. Możliwa jest regulacja stopnia otwarcia przepustnic wlotów powietrza od 0 do 100%.</p> <p>Standardowo komora wyposażona jest w filtr kasetowy klasy Coarse 80% (PN-EN ISO 16890-1E). Możliwa jest filtracja powietrza zewnętrznego i recyrkulacyjnego lub tylko zewnętrznego.</p> <p>Komora dostępna jest w wykonaniu z blachy ocynkowej.</p> <p>Komora nie jest izolowana termicznie. W komorze mieszania istnieje zagrożenie wykroplenia się kondensatu. Ma na to wpływ wiele czynników, m.in.: warunki klimatyczne panujące na zewnątrz obiektu jak i w jego wnętrzu (wilgotność względna i temperatura powietrza), stopień zmieszania powietrza świeżego z recyrkulacyjnym, ilość dostarczanego świeżego powietrza. O trybie pracy komory mieszania, a także o tym czy komorę należy izolować termicznie i o sposobie izolacji powinien decydować projektant, uwzględniając wyżej wymienione czynniki.</p> <p>*przy połączeniu AGRO ST z KM L, montaż filtra tylko na powietrzu zewnętrznym.</p>
<p><b>1. ALLGEMEINE INFORMATIONEN</b></p> <p>KM S mengkamer is bedoeld om met S-eenheden te werken. KM L mengkamer is bedoeld om te werken met LEO L, AGRO ST*-eenheden. KM XL mengkamer is speciaal ontworpen om te werken met LEO XL-eenheden. Het is ontworpen om verse lucht toe te voeren. Afhankelijk van de behoefte kan de luchtstroom worden opgewarmd door een warmtewisselaar.</p> <p>In een mengkamer bevinden zich drie luchtinlaten: twee voor recirculatielucht en één voor uitwendige lucht. Dempers worden geregeld in bereik van 0-100%.</p> <p>De mengkamer is uitgerust met filter Coarse 80% klasse PN-EN ISO 16890-1E.</p> <p>De mengkamer is niet thermisch geïsoleerd. Er bestaat gevaar voor condensatie in de mengkamer. Dit wordt beïnvloed door vele factoren, klimatologische omstandigheden die heersen buiten het gebouw en daarbinnen (luchttemperatuur en relatieve vochtigheid), mate van vermenging van de verse lucht met gerecirculeerde lucht, hoeveelheid verse lucht. Beslissingen over de bedrijfsmodus van de mengkamer, en ook of en hoe de kamer thermisch geïsoleerd moet worden, moeten door de ontwerper worden gemaakt, rekening houdend met de hierboven genoemde factoren.</p> <p>* bij combinatie van AGRO ST met KM L, montage van het filter in de buitenlucht sectie</p>	<p><b>1. ОБЩАЯ ИНФОРМАЦИЯ</b></p> <p>Смесительная камера KM S приспособлена к взаимодействию с отопительными аппаратами LEO S. Смесительная камера KM L приспособлена к взаимодействию с отопительными аппаратами LEO L, AGRO ST*. Смесительная камера LEO XL приспособлена к взаимодействию с отопительными аппаратами LEO XL. KM является водяным отопительным аппаратом со встроенной смесительной камерой, которая делает возможным подачу свежего воздуха в помещение. При необходимости, данные аппараты могут быть использованы также для отопления помещений при помощи нагрева струи нагнетаемого воздуха. Камера оснащена 3 входами воздуха: 2 рециркуляционного и 1 свежего. Имеется возможность регулировки степени открытия дроссельных заслонок в диапазоне от 0 до 100%.</p> <p>В стандартном исполнении смесительная камера оборудована кассетным фильтром класса Coarse 80% (PN-EN ISO 16890-1E), установленным по всасывающей стороне устройства. KM изготовлена из оцинкованной стали.</p> <p>Камера не оснащена термической изоляцией. В смесительной камере возникает угроза скапливания конденсата. На это влияет несколько факторов: климатические условия как снаружи объекта, так и внутри его (относительная влажность и температура воздуха), степень смешивания свежего воздуха с рециркуляционным, объем подаваемого свежего воздуха. О режиме работы смесительной камеры, а также о том, следует ли применять дополнительное термическое утепление камеры должен решать проектировщик, принимая во внимание вышеупомянутые факторы.</p> <p>*в случае соединения KM L и AGRO ST, фильтр следует установить на входе воздуха.</p>
<p><b>2. APPLICATION</b></p> <p>KM are designed to operate indoors. The chambers are made of aluminum and galvanized steel thus they can't be applied in the corrosive environment.</p>	<p><b>2. ZASTOSOWANIE</b></p> <p>KM przeznaczone są do pracy wewnątrz pomieszczeń. Komory posiadają elementy wykonane z aluminium oraz stali cynkowej i nie mogą być stosowane w środowisku mogącym powodować ich korozję.</p>
<p><b>2. TOEPASSING</b></p> <p>KM is ontworpen om binnenshuis te werken. De mengkamers zijn gemaakt van aluminium en gegalvaniseerd staal, dus ze kunnen niet worden toegepast in een corrosieve omgeving.</p>	<p><b>2. ПРИМЕНЕНИЕ</b></p> <p>KM предназначены для работы внутри помещения. В связи с тем, что в смесительной камере применяются алюминиевые, а также из оцинкованной стали элементы, запрещается применять данное оборудование в среде, которая влияет на возникновение коррозии.</p>

<b>3. TECHNICAL DATA</b>	<b>3. DANE TECHNICZNE</b>	<b>3. TECHNISCHE GEGEVENS</b>	<b>3. ТЕХНИЧЕСКИЕ ПАРАМЕТРЫ</b>
--------------------------	---------------------------	-------------------------------	---------------------------------



	LEO S1 + KM S			LEO S2 + KM S			LEO S3 + KM S		
	III	II	I	III	II	I	III	II	I
Gear   Bieg   Stand   Скорость									
Max airflow [m <sup>3</sup> /h] <sup>(1)</sup>   Max. strumień przepływu powietrza [m <sup>3</sup> /h] <sup>(1)</sup>   Max. luchtdebiet [m <sup>3</sup> /uur] <sup>(1)</sup>   Макс. объем воздуха [м <sup>3</sup> /ч] <sup>(1)</sup>	1200	850	550	1100	800	500	1000	700	450
Power supply [V/Hz]   Zasilanie [V/Hz]   Stroomvoorziening [V/Hz]   Питание [В/Гц]	230/50								
Max current consumption [A]   Max. robót prądu [A]   Max. stroomverbruik [A]   Макс. потребление тока [А]	0,5	0,4	0,3	0,6	0,4	0,3	0,6	0,4	0,3
Max power consumption [W]   Max. robót mocy [W]   Max. energieverbruik [W]   Макс. расход мощности [Вт]	120	90	70	130	90	70	130	90	70
IP/ Insulation class   IP/Klasa izolacji   IP/Isolatieklasse   IP/Класс изоляции	54 /F								
Max acoustic pressure level [dB(A)] <sup>(2)</sup>   Max. poziom ciśnienia akustycznego [dB(A)] <sup>(2)</sup>   Max. akoestisch drukniveau [dB(A)] <sup>(2)</sup>   Макс. Уровень акустического давления [дБ(А)] <sup>(2)</sup>	56,3	50,7	43,9	56,3	50,7	43,9	56,3	50,7	43,9
Horizontal range <sup>(3)</sup> [m]   Zasięg poziomy <sup>(3)</sup> [m]   Horizontaal bereik <sup>(3)</sup> [m]   Макс. длина струи воздуха <sup>(3)</sup> [м]	8,0	6,0	4,0	7,5	5,5	3,5	7,0	5,0	3,0
Vertical range <sup>(4)</sup> [m]   Zasięg pionowy <sup>(4)</sup> [m]   Verticaal bereik <sup>(4)</sup> [m]   вертикальный диапазон <sup>(4)</sup> [м]	3,4	2,6	1,8	3,2	2,4	1,7	2,9	2,2	1,5
Max heating water temperature [°C]   Max. temp. wody grzewczej [°C]   Max. watertemperatuur verwarming [°C]   Макс. темп. горячей воды [°C]	120								
Max operating pressure [MPa]   Max. ciśnienie robocze [MPa]   Max. bedrijfsdruk [MPa]   Макс. рабочее давление [МПа]	1,6								
Connection   Przyłącze   Aansluiting   Присоединительные патрубки	½"								
Installation   Środowisko pracy   Installatie   Рабочая среда	Indoor   Wewnątrz pomieszczeń   Binnen   Внутри помещений								
Max working temperature [°C]   Maks. temperatura pracy [°C]   Max. gebruikstemperatuur [°C]   Макс. рабочая температура [°C]	60								
Device mass [kg]   Masa urządzenia [kg]   Gewicht van de unit [kg]   Вес аппарата [кг]	25,9			26,8			27,9		
Mass of device filled with water [kg]   Masa urządzenia napełnionego wodą [kg]   Gewicht van de unit, gevuld met water [kg]   Вес аппарата, наполненного водой [кг]	26,6			28,0			29,3		

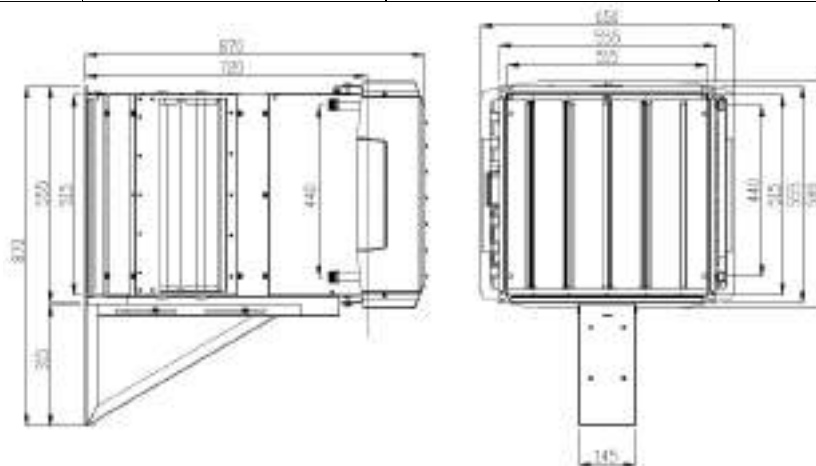
<sup>(1)</sup> Max. air flow with installed filter EU3 and wall air intake. | Max. wydajność przy pracy urządzenia z filtrem EU3 oraz czepnią powietrza | Max. luchtstroom met geïnstalleerd filter EU3 en muurtussenstuk | Макс. производительность для работы с фильтром EU3 и установкой для забора воздуха.

<sup>(2)</sup> Acoustic pressure level has been measured 5m from the unit in a 1500m<sup>3</sup> space with a medium sound absorption coefficient | poziom ciśnienia akustycznego dla pomieszczenia o średniej zdolności pochłaniania dźwięku, objętości 1500m<sup>3</sup>, w odległości 5 m od urządzenia | Gemeten op een afstand van 5m van de unit, in een ruimte met een inhoud van 1500m<sup>3</sup> en een gemiddeld vermogen van geluid absorptie | Уровень звукового давления для помещения со средним коэффициентом звукопоглощения, объемом 1500 м<sup>3</sup>, на расстоянии 5 м от аппарата.

<sup>(3)</sup> Horizontal isothermal range for 0,5 m/s border air stream speed | zasięg poziomy strumienia izotermicznego, przy prędkości granicznej 0,5 m/s | Bereik van horizontale isothermische luchtstroom, bij limiet van 0,5m/s snelheid | Длина потока изотермического воздуха, при граничной скорости 0,5 м/с.

<sup>(4)</sup> Vertical nonisothermal range for ΔT = 5°C and for 0,5 m/s border air stream speed | zasięg pionowy strumienia nieizotermicznego przy ΔT = 5°C, przy prędkości granicznej 0,5 m/s | verticaal bereik van de niet-isothermische stroom bij ΔT = 5°C, bij een snelheidsbeperking van 0,5 m/s | При максимальном потоке струи воздуха, температуре теплоносителя ΔT = 5°C, и при граничной скорости 0,5 м/с.

<b>3. TECHNICAL DATA</b>	<b>3. DANE TECHNICZNE</b>	<b>3. TECHNISCHE GEGEVENS</b>	<b>3. ТЕХНИЧЕСКИЕ ПАРАМЕТРЫ</b>
--------------------------	---------------------------	-------------------------------	---------------------------------



	LEO L1 + KM L			LEO L2 + KM L			LEO L3 + KM L		
	III	II	I	III	II	I	III	II	I
Gear   Bieg   Stand   Скорость									
Max airflow [m <sup>3</sup> /h] <sup>(1)</sup>   Max. strumień przepływu powietrza [m <sup>3</sup> /h] <sup>(1)</sup>   Max. luchtdebiet [m <sup>3</sup> /uur] <sup>(1)</sup>   Макс. объем воздуха [м <sup>3</sup> /ч] <sup>(1)</sup>	2600	1600	800	2400	1500	700	2250	1350	600
Power supply [V/Hz]   Zasilanie [V/Hz]   Stroomvoorziening [V/Hz]   Питание [В/Гц]	230/50								
Max current consumption [A]   Max. pobór prądu [A]   Max. stroomverbruik [A]   Макс. потребление тока [A]	1,4	1,2	0,6	1,5	1,2	0,6	1,5	1,2	0,6
Max power consumption [W]   Max. pobór mocy [W]   Max. energieverbruik [W]   Макс. расход мощности [Вт]	330	240	120	340	240	120	340	240	120
IP/ Insulation class   IP/Klasa izolacji   IP/Isolatieklasse   IP/Класс изоляции	54 /F								
Max acoustic pressure level [dB(A)] <sup>(2)</sup>   Max. poziom ciśnienia akustycznego [dB(A)] <sup>(2)</sup>   Max. akoestisch drukniveau [dB(A)] <sup>(2)</sup>   Макс. Уровень акустического давления [дБ(A)] <sup>(2)</sup>	64,1	54,5	42,1	64,1	54,5	42,1	64,1	54,5	42,1
Horizontal range <sup>(3)</sup> [m]   Zasięg poziomy <sup>(3)</sup> [m]   Horizontaal bereik <sup>(3)</sup> [m]   Макс. длина струи воздуха <sup>(3)</sup> [м]	14,5	9,0	4,5	13,5	8,5	4,0	12,5	7,5	3,5
Vertical range <sup>(4)</sup> [m]   Zasięg pionowy <sup>(4)</sup> [m]   Verticaal bereik <sup>(4)</sup> [m]   вертикальный диапазон <sup>(4)</sup> [м]	5,3	3,5	2,0	5,0	3,3	1,8	4,7	3,0	1,6
Max heating water temperature [°C]   Max. temp. wody grzewczej [°C]   Max. watertemperatuur verwarming [°C]   Макс. темп. горячей воды [°C]	120								
Max operating pressure [MPa]   Max. ciśnienie robocze [MPa]   Max. bedrijfsdruk [MPa]   Макс. рабочее давление [МПа]	1,6								
Connection   Przyłącze   Aansluiting   Присоединительные патрубки	3/4"								
Installation   Środowisko pracy   Installatie   Рабочая среда	Indoor   Wewnętrzny pomieszczeń   Binnen   Внутри помещений								
Max working temperature [°C]   Maks. temperatura pracy [°C]   Max. gebruikstemperatuur [°C]   Макс. рабочая температура [°C]	60								
Device mass [kg]   Masa urządzenia [kg]   Gewicht van de unit [kg]   Вес аппарата [кг]	34,3			35,5			37,8		
Mass of device filled with water [kg]   Masa urządzenia napełnionego wodą [kg]   Gewicht van de unit, gevuld met water [kg]   Вес аппарата, наполненного водой [кг]	35,3			37,5			40,5		

<sup>(1)</sup> Max. air flow with installed filter EU3 and wall air intake. | Max. wydajność przy pracy urządzenia z filtrem EU3 oraz czepnią powietrza | Max. luchtstroom met geïnstalleerd filter EU3 en muurtussenstuk | Макс. производительность для работы с фильтром EU3 и установкой для забора воздуха.

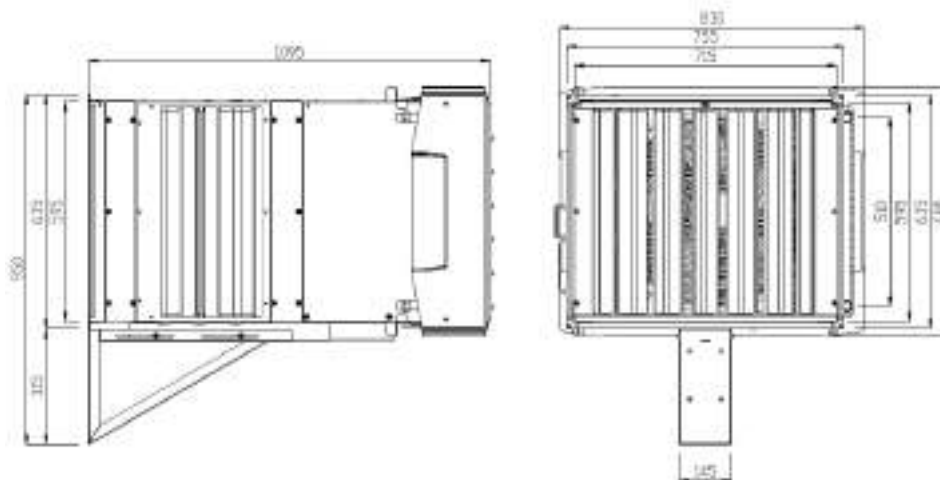
<sup>(2)</sup> Acoustic pressure level has been measured 5m from the unit in a 1500m<sup>3</sup> space with a medium sound absorption coefficient | poziom ciśnienia akustycznego dla pomieszczenia o średniej zdolności pochłaniania dźwięku, objętości 1500m<sup>3</sup>, w odległości 5 m od urządzenia | Gemeten op een afstand van 5m van de unit, in een ruimte met een inhoud van 1500m<sup>3</sup> en een gemiddeld vermogen van geluid absorptie | Уровень звукового давления для помещения со средним коэффициентом звукопоглощения, объемом 1500 м<sup>3</sup>, на расстоянии 5 м от аппарата.

<sup>(3)</sup> Horizontal isothermal range for 0,5 m/s border air stream speed | zasięg poziomy strumienia izotermicznego, przy prędkości granicznej 0,5 m/s | Bereik van horizontale isothermische luchtstroom, bij limiet van 0,5m/s snelheid | Длина потока изотермического воздуха, при граничной скорости 0,5 м/с.

<sup>(4)</sup> Vertical nonisothermal range for ΔT = 5°C and for 0,5 m/s border air stream speed | zasięg pionowy strumienia nieizotermicznego przy ΔT = 5°C, przy prędkości granicznej 0,5 m/s | verticaal bereik van de niet-isothermische stroom bij ΔT = 5°C, bij een snelheidsbeperking van 0,5 m/s | При максимальном потоке струи воздуха, температуре теплоносителя ΔT = 5°C, и при граничной скорости 0,5 м/с.

granicznej 0,5 m/s | verticaal bereik van de niet-isothermische stroom bij ΔT = 5°C, bij een snelheidsbeperking van 0,5 m/s | При максимальном потоке струи воздуха, температуре теплоносителя ΔT = 5°C, и при граничной скорости 0,5 м/с.

<b>3. TECHNICAL DATA</b>	<b>3. DANE TECHNICZNE</b>	<b>3. TECHNISCHE GEGEVENS</b>	<b>3. ТЕХНИЧЕСКИЕ ПАРАМЕТРЫ</b>
--------------------------	---------------------------	-------------------------------	---------------------------------



	LEO XL2 + KM XL			LEO XL3 + KM XL		
Gear   Bieg   Stand   Скорость	III	II	I	III	II	I
Max airflow [m <sup>3</sup> /h] <sup>(1)</sup>   Max. strumień przepływu powietrza [m <sup>3</sup> /h] <sup>(1)</sup>   Max. luchtdebiet [m <sup>3</sup> /uur] <sup>(1)</sup>   Макс. объем воздуха [м <sup>3</sup> /ч] <sup>(1)</sup>	3700	2700	1600	3100	2200	1300
Power supply [V/Hz]   Zasilanie [V/Hz]   Stroomvoorziening [V/Hz]   Питание [В/Гц]	230/50					
Max current consumption [A]   Max. pobór prądu [A]   Max. stroomverbruik [A]   Макс. потребление тока [А]	2,3	1,8	1,4	2,4	1,8	1,4
Max power consumption [W]   Max. pobór mocy [W]   Max. energieverbruik [W]   Макс. расход мощности [Вт]	520	370	270	550	370	270
IP/ Insulation class   IP/Klasa izolacji   IP/Isolatieklasse   IP/Класс изоляции	54 /F					
Max acoustic pressure level [dB(A)] <sup>(2)</sup>   Max. poziom ciśnienia akustycznego [dB(A)] <sup>(2)</sup>   Max. akoestisch drukniveau [dB(A)] <sup>(2)</sup>   Макс. Уровень акустического давления [дБ(А)] <sup>(2)</sup>	67,5	61,1	52,3	67,5	61,1	52,3
Horizontal range <sup>(3)</sup> [m]   Zasięg poziomy <sup>(3)</sup> [m]   Horizontaal bereik <sup>(3)</sup> [m]   Макс. длина струи воздуха <sup>(3)</sup> [м]	16,5	12,0	7,0	14,0	10,0	6,0
Vertical range <sup>(4)</sup> [m]   Zasięg pionowy <sup>(4)</sup> [m]   Verticaal bereik <sup>(4)</sup> [m]   вертикальный диапазон <sup>(4)</sup> [м]	5,8	4,4	2,9	4,9	3,7	2,4
Max heating water temperature [°C]   Max. temp. wody grzewczej [°C]   Max. watertemperatuur verwarming [°C]   Макс. темп. горячей воды [°C]	120					
Max operating pressure [MPa]   Max. ciśnienie robocze [MPa]   Max. bedrijfsdruk [MPa]   Макс. рабочее давление [МПа]	1,6					
Connection   Przyłącze   Aansluiting   Присоединительные патрубки	3/4"					
Installation   Środowisko pracy   Installatie   Рабочая среда	Indoor   Wewnątrz pomieszczeń   Binnen   Внутри помещений					
Max working temperature [°C]   Maks. temperatura pracy [°C]   Max. gebruikstemperatuur [°C]   Макс. рабочая температура [°C]	60					
Device mass [kg]   Masa urządzenia [kg]   Gewicht van de unit [kg]   Вес аппарата [кг]	53,6			57,9		
Mass of device filled with water [kg]   Masa urządzenia napełnionego wodą [kg]   Gewicht van de unit, gevuld met water [kg]   Вес аппарата, наполненного водой [кг]	56,3			62,0		

<sup>(1)</sup> Max. air flow with installed filter EU3 and wall air intake. | Max. wydajność przy pracy urządzenia z filtrem EU3 oraz czerpnią powietrza | Max. luchtstroom met geïnstalleerd filter EU3 en muurtussenstuk | Макс. производительность для работы с фильтром EU3 и установкой для забора воздуха.

<sup>(2)</sup> Acoustic pressure level has been measured 5m from the unit in a 1500m<sup>3</sup> space with a medium sound absorption coefficient | poziom ciśnienia akustycznego dla pomieszczenia o średniej zdolności pochłaniania dźwięku, objętości 1500m<sup>3</sup>, w odległości 5 m od urządzenia | Gemeten op een afstand van 5m van de unit, in een ruimte met een inhoud van 1500m<sup>3</sup> en een gemiddeld vermogen van geluid absorptie | Уровень звукового давления для помещения со средним коэффициентом звукопоглощения, объемом 1500 м<sup>3</sup>, на расстоянии 5 м от аппарата.

<sup>(3)</sup> Horizontal isothermal range for 0,5 m/s border air stream speed | zasięg poziomy strumienia izotermicznego, przy prędkości granicznej 0,5 m/s | Bereik van horizontale isothermische luchtstroom, bij limiet van 0,5m/s snelheid | Длина потока изотермического воздуха, при граничной скорости 0,5 м/с.

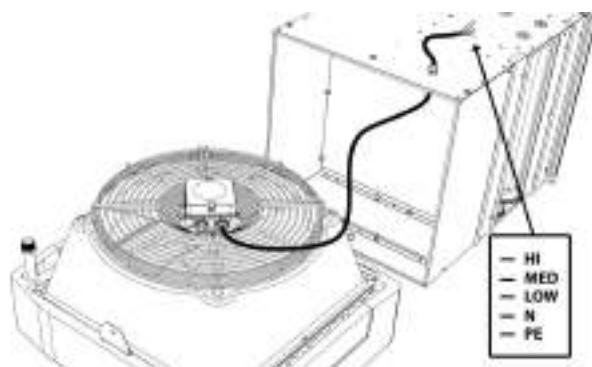
<sup>(4)</sup> Vertical nonisothermal range for ΔT = 5°C and for 0,5 m/s border air stream speed | zasięg pionowy strumienia nieizotermicznego przy ΔT = 5°C, przy prędkości granicznej 0,5 m/s | verticaal bereik van de niet-isothermische stroom bij ΔT = 5°C, bij een snelheidsbeperking van 0,5 m / s | При максимальном потоке струи воздуха, температуре теплоносителя ΔT = 5°C, и при граничной скорости 0,5 м/с.

granicznej 0,5 m/s | verticaal bereik van de niet-isothermische stroom bij ΔT = 5°C, bij een snelheidsbeperking van 0,5 m / s | При максимальном потоке струи воздуха, температуре теплоносителя ΔT = 5°C, и при граничной скорости 0,5 м/с.

<b>4. INSTALLATION</b>	<b>4. MONTAŻ</b>
<b>4. MONTAGE</b>	<b>4. УСТАНОВКА</b>
<b>4.1 INSTALLATION OF SEALS</b>	<b>4.1 MONTAŻ USZCZELEK</b>
<b>4.1 INSTALLATIE VAN DE OMBOUW</b>	<b>4.1 УСТАНОВКА УПЛОТНИТЕЛЕЙ</b>

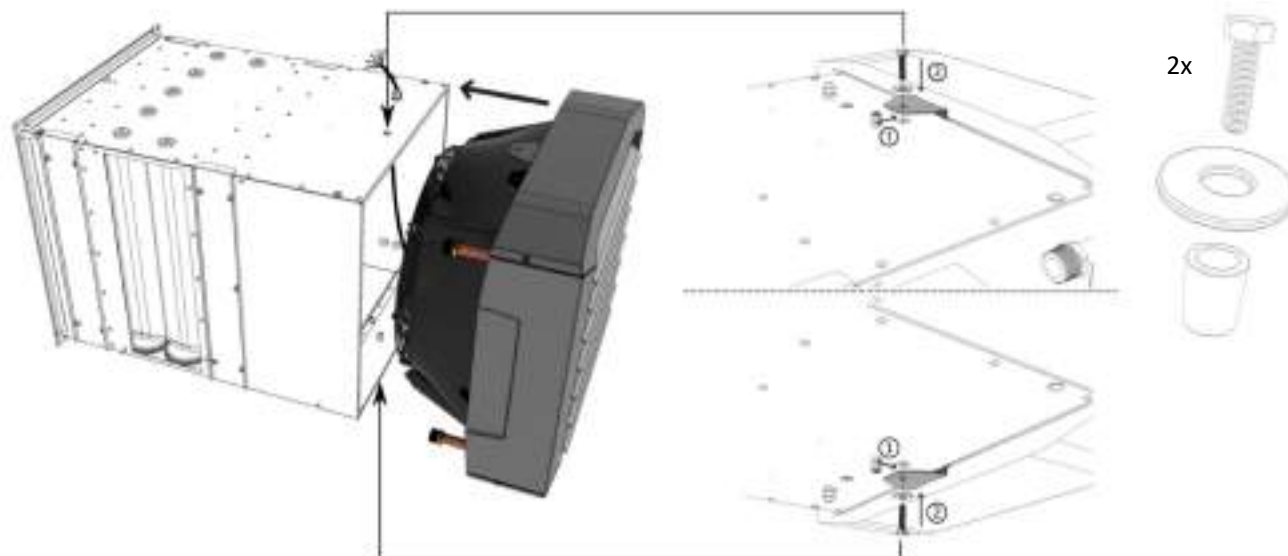


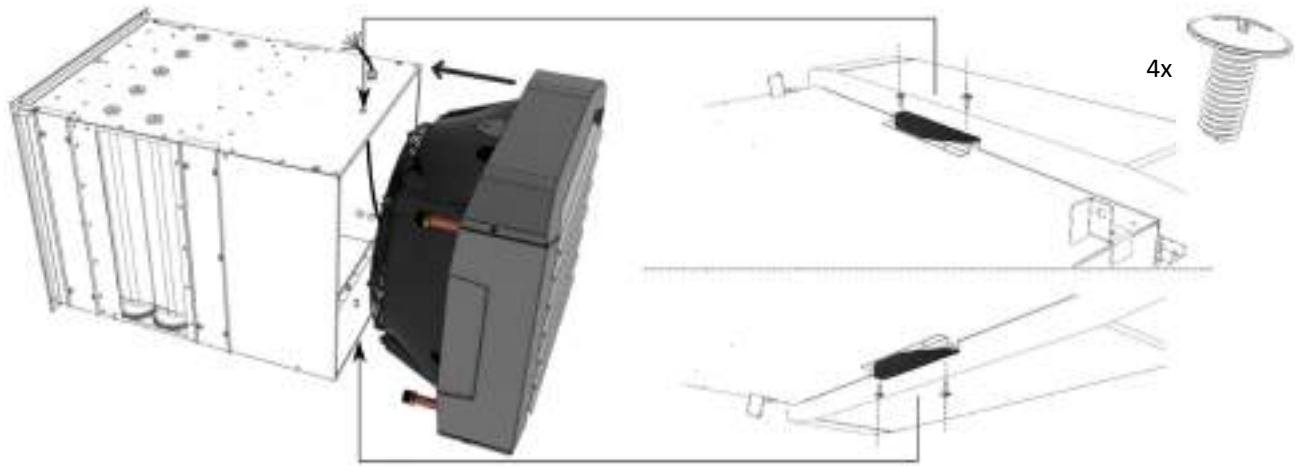
<b>4.2 FAN INSTALATION</b>	<b>4.2 PODŁĄCZENIE WENTYLATORA</b>
<b>4.2 INSTALLATIE LUCHTVERWARMER</b>	<b>4.2 ПОДКЛЮЧЕНИЕ ВЕНТИЛЯТОРА</b>



<b>4.3 FAN HEATER TO MIXING CHAMBER CONNECTION</b> When combined AGRO ST with KM L, mounting the filter on the external air	<b>4.3 MONTAŻ NAGRZEWNICY DO KOMORY MIESZANIA</b> Przy połączeniu KM L z AGRO ST, montaż filtra tylko na powietrzu zewnętrznym.
<b>4.3 AANSLUITING LUCHTVERWARMER NAAR MENGKAMER</b> In combinatie van de mengkamer KM met de luchtverwarmer AGRO ST, de filters installeren op buitenlucht	<b>4.3 ПОДКЛЮЧЕНИЕ ВОЗДУХОНАГРЕВАТЕЛЯ К КАМЕРЕ</b> В случае соединения KM L и AGRO ST, фильтр следует установить на входе воздуха.

**KM S / L**





**5. KM CONTROL SYSTEM**

**5. AUTOMATYKA KM**

**5. REGELSYSTEEM KM**

**5. АВТОМАТИКА KM**

In case of using a mixing chamber with AUTOMATYKA KM kit, please observe point 5.1 to 5.9. In case of using other automatic kits, please proceed to point 6.

W przypadku stosowania komór mieszania z zestawem automatyki AUTOMATYKA KM, należy postępować zgodnie z punktami 5.1 do 5.9. Przy wykorzystaniu innego zestawu automatyki przejdź do punktu 6.

Als u een mengkamer met AUTOMATYKA KM-set gebruikt, moet u de punten 5.1 tot 5.9 in acht nemen. Als u andere automatische sets gebruikt, ga dan verder naar punt 6.

В случае применения камеры смешения с автоматикой AUTOMATYKA KM, следует поступать согласно пунктам 5.1 - 5.9. В случае применения другой системы автоматике перейдите к пункту 6.

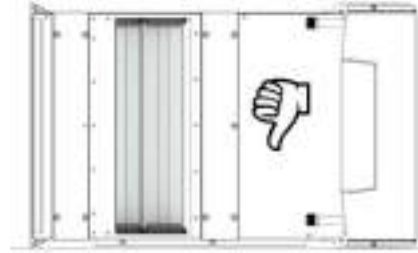
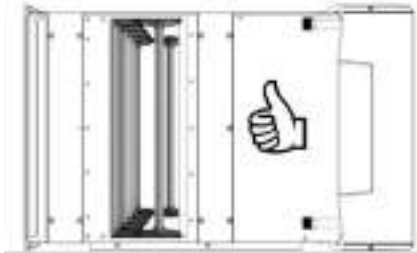
**5.1. INSTALLATION OF ACTUATOR SP 0-10 (LF24-SR)**

**5.1. MONTAŻ SIŁOWNIKA SP 0-10 (LF24-SR)**

**5.1. INSTALLATIE VAN ACTUATOR SP 0-10 (LF24-SR)**

**5.1. УСТАНОВКА СЕРВОПРИВОДА SP 0-10 (LF24-SR)**

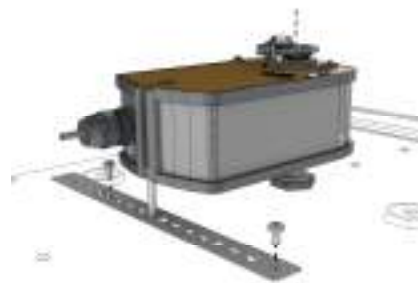
❶



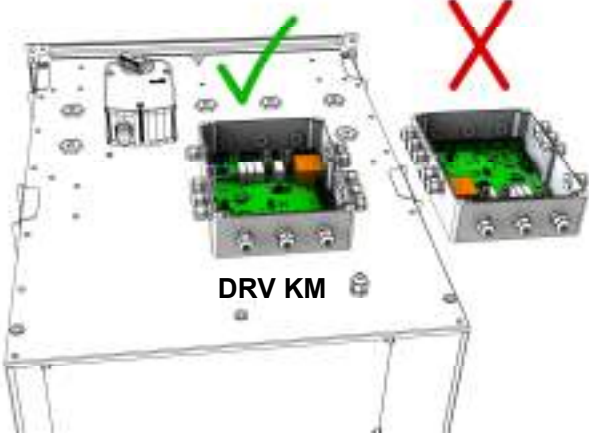

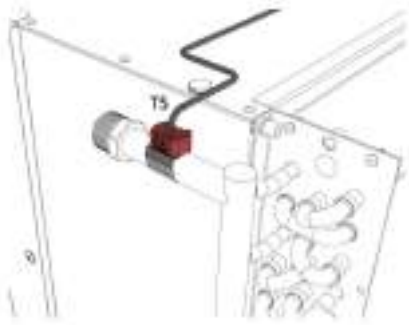
❷

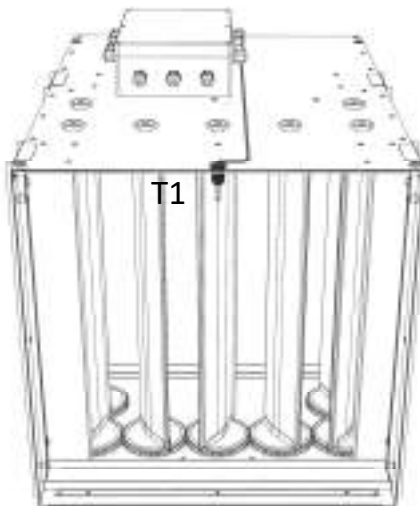



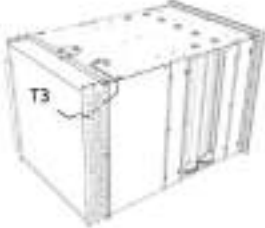


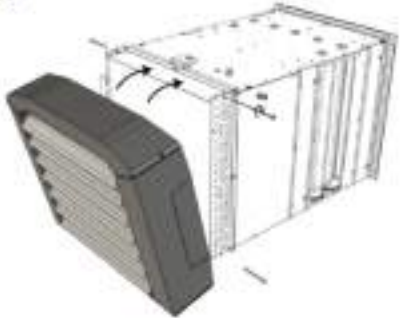
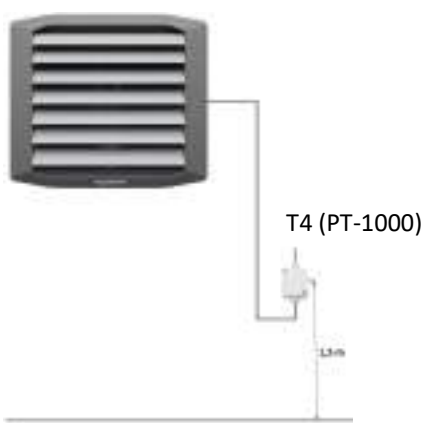
❸ SP 0-10 (LF24-SR)



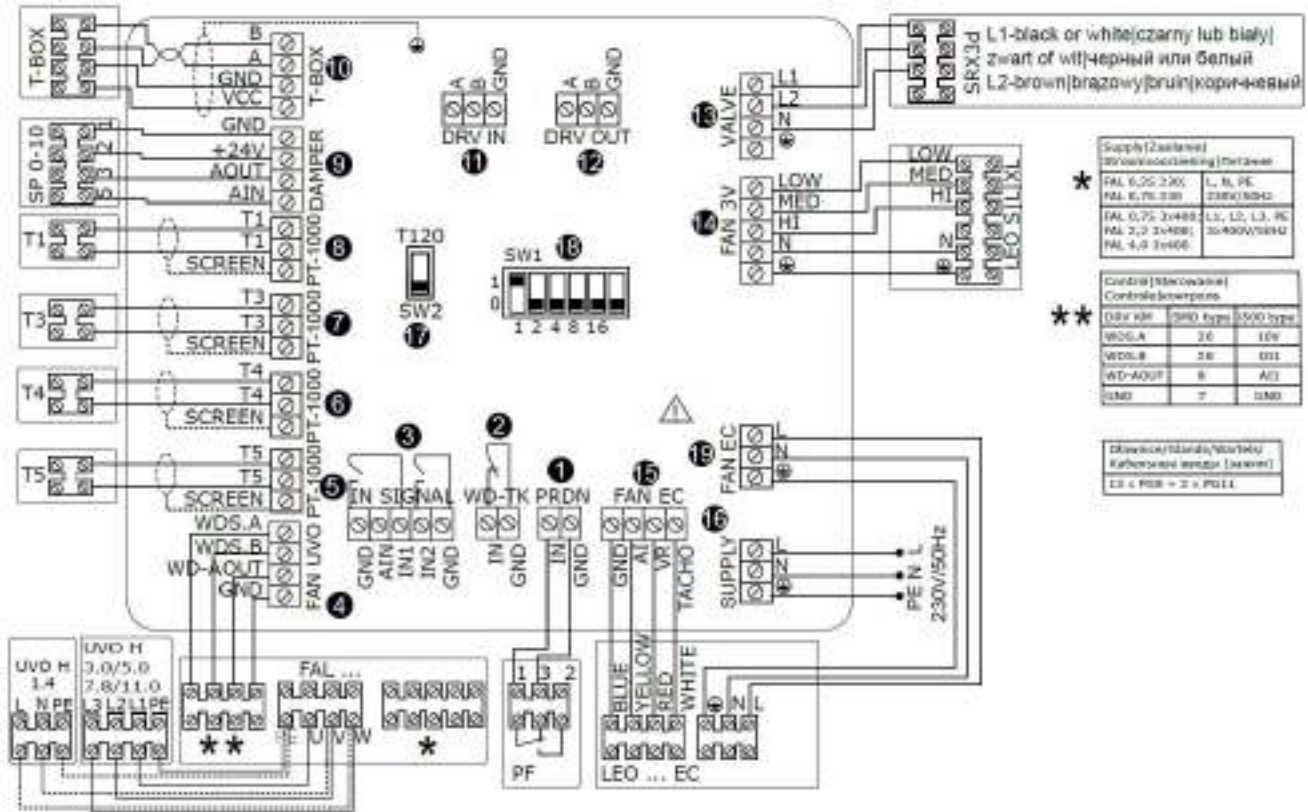


<b>5.2 DRV KM INSTALLATION AND LOCATION OF WIRES</b>	<b>5.2 MONTAŻ DRV KM ORAZ UMIEJSCOWIENIE PRZEWODÓW</b>
<b>5.2 DRV-KM MONTAGE EN BEKABELING</b>	<b>5.2 УСТАНОВКА DRV KM И МЕСТОНАХОЖДЕНИЕ ПРОВОДОВ</b>
	
<b>5.3. INSTALLATION OF REBATED HEATING MEDIUM TEMPERATURE SENSOR T5</b>	<b>5.3. MONTAŻ PRZYLGOWEJ CZUJKI TEMPERATURY CZYNNIKA GRZEWCZEGO T5</b>
<b>5.3. INSTALLATIE VAN DE TEMPERATUURSENSOR T5 VAN HET VERWARMINGSMEDIUM</b>	<b>5.3. УСТАНОВКА НАКЛАДНОГО ДАТЧИКА TEMПЕРАТУРЫ ТЕПЛОСИТЕЛЯ T5</b>
	<p>EN T5 –temperature sensor PT-1000 should be mounted on the return of the heating medium from the heat exchanger</p> <p>PL Czujnik temperatury czynnika grzewczego T5 należy montować na powrocie czynnika grzewczego z wymiennika</p> <p>NL T5-temperatuursensor PT-1000 moet op de retour van het verwarmingsmedium van de warmtewisselaar worden gemonteerd</p> <p>RU Датчик температуры теплоносителя следует установить на обратке теплоносителя.</p>
<b>5.4. INSTALLATION OF FRESH AIR TEMPERATURE SENSOR T1</b>	<b>5.4. MONTAŻ CZUJKI POWIETRZA ŚWIEŻEGO T1</b>
<b>5.4. INSTALLATIE VAN DE TEMPERATUURSENSOR T1 VOOR VERSE LUCHTTOEVOER</b>	<b>5.4. УСТАНОВКА НАРУЖНЕГО ВОЗДУХА T1</b>



<b>5.5. INSTALLATION OF SUPPLIED AIR TEMPERATURE SENSOR T3</b>	<b>5.5. MONTAŻ CZUJKI POWIETRZA NAWIEWANEGO T3</b>	
<b>5.5. INSTALLATIE VAN DE TEMPERATUURSENSOR T3 VOOR VERWARMDE LUCHTTOEVOE</b>	<b>5.5. УСТАНОВКА ДАТЧИКА НАГНЕТАЕМОГО ВОЗДУХА Т3</b>	
<p>❶</p> 	<p>❷</p> 	
<p>❸</p> 	<p>❹</p> 	<p>❺</p> 
<b>5.6. RECIRCULATION AIR SENSOR T4 (PT-1000)</b>	<b>5.6. MONTAŻ CZUJKI POWIETRZA RECYRKULACYJNEGO T4 (PT-1000)</b>	
<b>5.6. RECIRCULATIE LUCHT SENSOR T4 (PT-1000)</b>	<b>5.6. ДАТЧИК РЕЦИРКУЛЯЦИОННОГО ВОЗДУХА Т4 (PT-1000)</b>	
	<p><b>EN</b> To ensure proper measurements, the T4 sensor should be installed at a height of approx. 1.5 m above the ground in a place with good air circulation. Do not place it near heat sources, lighting, air inlets, windows and door openings, etc</p> <p><b>PL</b> W celu prawidłowego odczytu czujnik T4 powinien być zamontowany na wysokości ok. 1,5m nad ziemią w miejscu o dobrej cyrkulacji powietrza. Nie należy umieszczać go przy źródłach ciepła, oświetleniu, nawiewnikach, otworach okiennych i drzwiowych itp</p> <p><b>NL</b> Om goede metingen te garanderen moet de T4 worden geïnstalleerd op een hoogte van +/- 1,5 m vanaf de vloer gemeten en op een positie met goede luchtcirculatie. Plaats de T4 niet in de buurt van warmtebronnen, verlichting, ramen en deuropeningen, etc</p> <p><b>RU</b> Для того, чтобы правильно считать температуру, датчик T4 следует установить на высоте ок 1,5м над землей. Не допускается устанавливать контроллер возле источников тепла, света, дверных и оконных отверстий</p>	

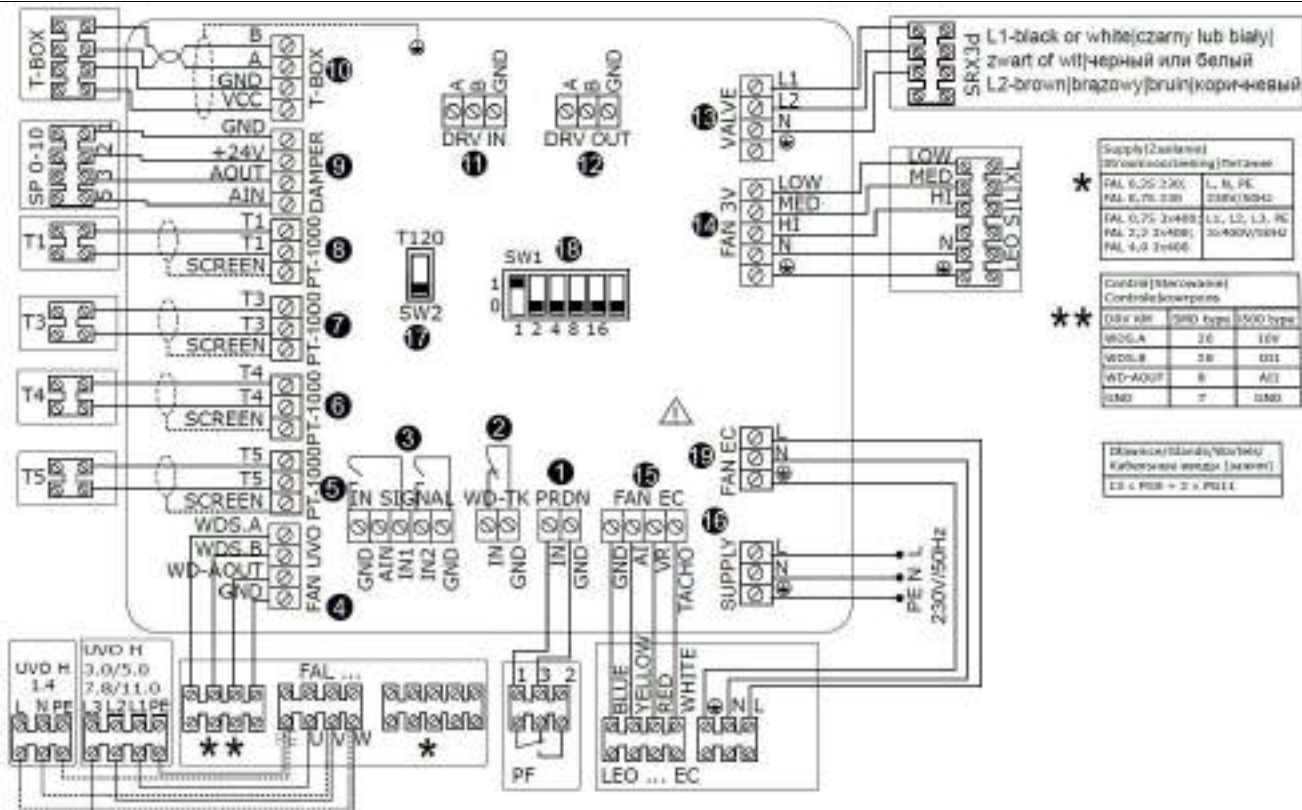
### 5.7.1. CONNECTION DIAGRAM (UVO H)



1. Air differential pressure switch PF (connection min. 2x0,5mm<sup>2</sup>), **in case of not connecting the pressure switch short the connectors,**
2. Contact of thermal protection of roof fan TK (min. 2x0,5mm<sup>2</sup>), **in case of not connecting the roof fan short the connectors,**
3. Connection of gas detection panel (connection via OMY min. 4x0,5mm<sup>2</sup>),
4. Contact of inverter start authorization (connection via LIYCY min. 2x0,5mm<sup>2</sup>), control of roof fan (LIYCY min. 2x0,5mm<sup>2</sup>),
5. T5 - Rebated temperature sensor PT-1000 of heating medium (connection via LIYCY min. 2x0,5mm<sup>2</sup>),
6. T4 - Temperature sensor PT-1000 of recirculating air (Connected as a standard) (connection via LIYCY min. 2x0,5mm<sup>2</sup>),
7. T3 - Temperature sensor PT-1000 of supplied air (connection via LIYCY min. 2x0,5mm<sup>2</sup>),
8. T1 - Temperature sensor PT-1000 of fresh air (connection via LIYCY min. 2x0,5mm<sup>2</sup>),
9. Dampers actuator SP 0-10 (connection via LIYCY min. 4x0,75mm<sup>2</sup>
10. T-box – intelligent controller with touch screen (connection via wire LIYCY-P min. 2x2x0,5 mm<sup>2</sup>; connection 1:1 – braided wire pair A and B),
11. Connector IN – input connector of communication port RS-485 (connection via wire LIYCY-P min. 2x2x0,5 mm<sup>2</sup>; connection 1:1 – braided wire pairs A and B are recommended),
12. Connector OUT – output connector of communication port RS-485 (connection via wire LIYCY-P min. 2x2x0,5 mm<sup>2</sup>; connection 1:1 - braided wire pairs A and B are recommended),
13. SRX3d valve actuator (connection via LIYCY min. 4x0,5mm<sup>2</sup>), L1- valve opening (black or white), L2- valve closing (brown),
14. Fan of LEO S|L|XL type fan heater (connection min. 5x1,0mm<sup>2</sup>) max. current 3A,
15. Control of fan of LEO EC type fan heater (connection via LIYCY 4x0,5mm<sup>2</sup>),
16. Power supply 230/50Hz (connection min. 3x1,5mm<sup>2</sup>),
17. Dip-switch SW2,
18. Dip-switch SW1 – setting DRV addresses.
19. Power supply 230/50Hz of fan of LEO EC type fan heater (connection min. 3x1,0mm<sup>2</sup>),

Conductor cross-section is selected for long-term current load for B1 arrangement according to project of regulation PN-IEC 60364-5-523 and for overcurrent value limit according to regulation PN-91/E05009/473 p. 473.1.2 [idn. IEC 364-4-473 (1977)]. Due to the length of wires (above 100 m), other arrangement and other guidelines, given diameters should be reviewed.

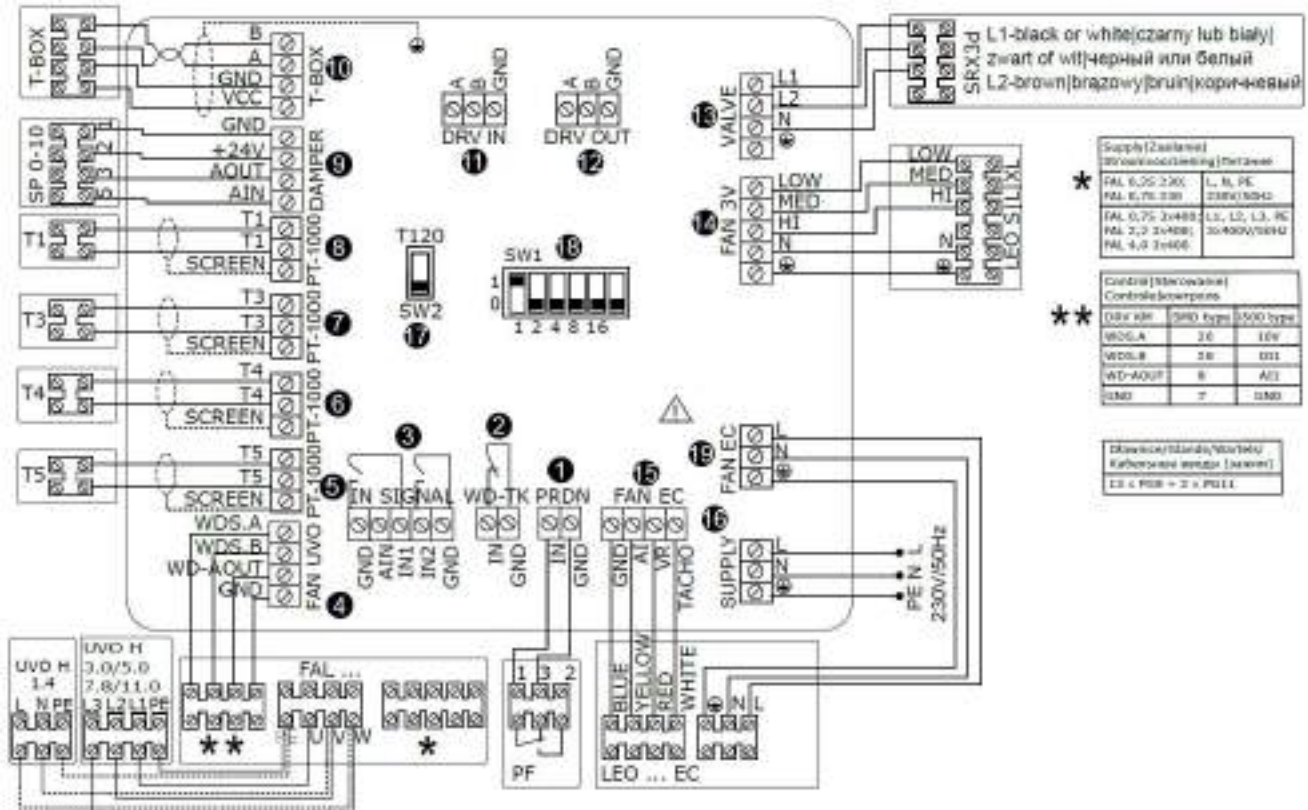
## 5.7.1. SCHEMAT PODŁĄCZENIA (UVO H)



1. Presostat filtrów PF (podłączenie min. 2x0,5mm<sup>2</sup>), w przypadku braku podłączenia presostatu należy zewrzeć złączki,
2. Styk zabezpieczenia termicznego wentylatora dachowego TK (OMY min. 2x0,5mm<sup>2</sup>), w przypadku braku podłączenia wentylatora dachowego należy zewrzeć złączki,
3. Podłączenie centrali detekcji gazu (podłączenie min. 4x0,5mm<sup>2</sup>),
4. Styk zezwolenia na start falownika (podłączenie LIYCY min. 2x0,5mm<sup>2</sup>), sterowanie wentylatora dachowego (LIYCY min. 2x0,5mm<sup>2</sup>),
5. T5 - Przytgowa czujka PT-1000 czynnika grzewczego (podłączenie LIYCY min. 2x0,5mm<sup>2</sup>),
6. T4 - Czujka PT-1000 powietrza recyrkulacyjnego (podłączenie LIYCY min. 2x0,5mm<sup>2</sup>),
7. T3 - Czujka PT-1000 powietrza nawiewanego (podłączenie LIYCY min. 2x0,5mm<sup>2</sup>),
8. T1 - Czujka PT-1000 powietrza świeżego (podłączenie LIYCY min. 2x0,5mm<sup>2</sup>),
9. Siłownik przepustnicy SP 0-10 (podłączenie LIYCY min. 4x0,75mm<sup>2</sup>),
10. T-box – inteligentny sterownik z ekranem dotykowym (LIYCY-P min. 2x2x0,5 mm<sup>2</sup>; połączenie 1:1 - skręcone pary przewodów A i B),
11. Złącze IN - złącze wejściowe portu komunikacyjnego RS-485 (Połączenie przewodem LIYCY-P 2x2x0,5mm<sup>2</sup>; połączenie 1:1 - zalecane skręcone pary przewodów),
12. Złącze OUT – złącze wyjściowe portu komunikacyjnego RS-485 (Połączenie przewodem LIYCY-P 2x2x0,5mm<sup>2</sup>; połączenie 1:1 - zalecane skręcone pary przewodów),
13. Siłownik zaworu SRX3d (podłączenie LIYCY min. 3x0,5mm<sup>2</sup>), L1- otwarcie zaworu (czarny lub biały), L2- zamknięcie zaworu (brązowy),
14. Wentylator nagrzewnicy wodnej LEO S|L|XL (podłączenie OMY min. 5x1,0mm<sup>2</sup>) max. prąd 3A,
15. Sterowanie wentylatora nagrzewnicy wodnej typ EC (podłączenie LIYCY 4x0,5mm<sup>2</sup>),
16. Zasilanie 230/50Hz (podłączenie OMY min. 3x1,5mm<sup>2</sup>),
17. Dip-switch SW2,
18. Dip-switch SW1 – ustawianie adresu modułu DRV.
19. Zasilanie 230/50Hz wentylatora nagrzewnicy wodnej typ EC (podłączenie min. 3x1,0mm<sup>2</sup>),

Przekroje przewodów dobrano na obciążalność prądową długotrwałą dla ułożenia B1 wg projektu normy PN-IEC 60364-5-523 oraz na graniczną dopuszczalną wartość prądów przetężeniowych zgodnie z normą PN-91/E05009/473 pkt. 473.1.2 [idn IEC 364-4-473 (1977)]. Ze względu na długość przewodów (powyżej 100m), inny sposób ich ułożenia oraz inne wytyczne należy zweryfikować podane przekroje.

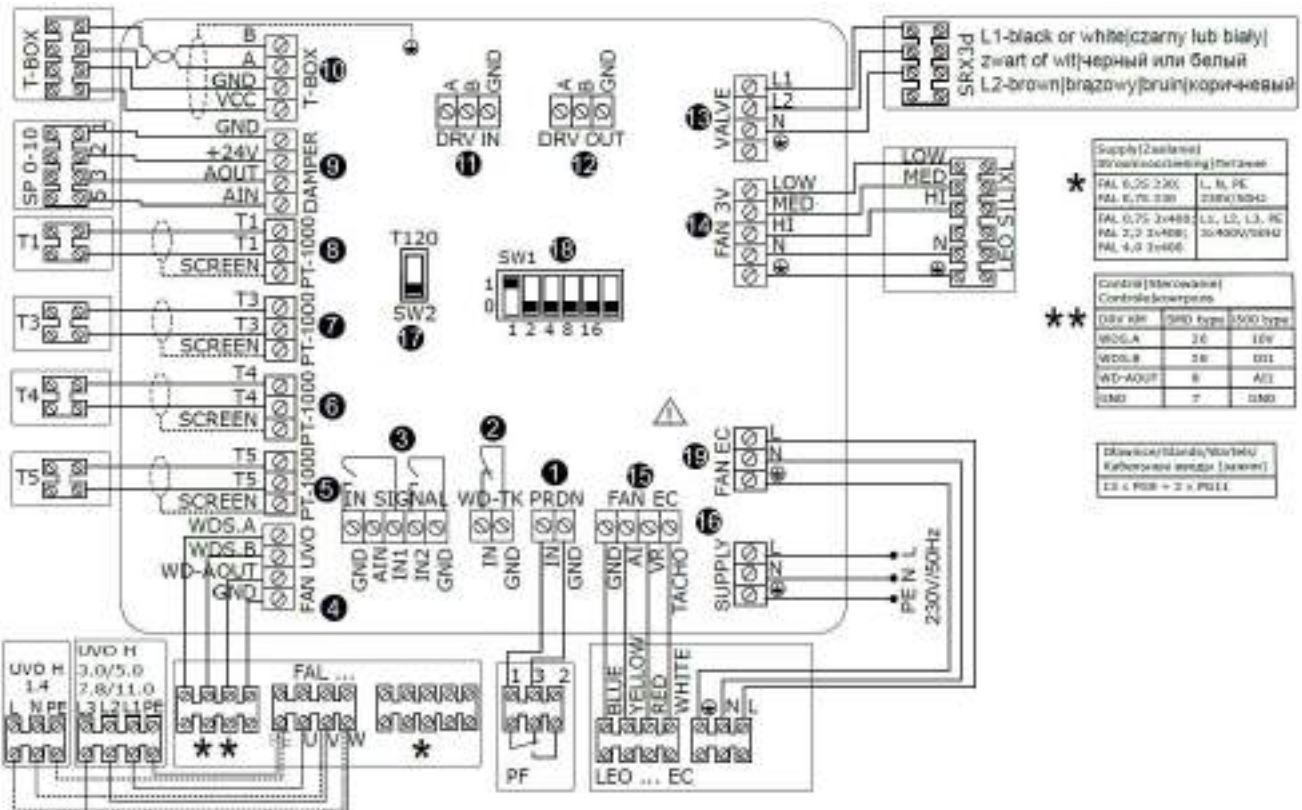
## 5.7.1. AANSLUITSCHEMA (UVO H)



1. Drukschakelaar van filters PF (verbinding min. 2x0,5mm<sup>2</sup>), **in het geval van het niet aansluiten van de drukschakelaar lus de connectoren door**,
2. Contact van thermische bescherming van dakventilator TK (OMY min. 2x0,5mm<sup>2</sup>), **in het geval van het niet aansluiten van de dakventilator lus de connector door**,
3. Aansluiting van gasdetectiepaneel ( Co2 / RV ) (aansluiting min. 4x0,5mm<sup>2</sup>),
4. Contact van frequentieregelaar (aansluiting via LIYCY min. 2x0,5mm<sup>2</sup>), aansturing dakventilator (LIYCY min. 2x0,5mm<sup>2</sup>),
5. T5 - Temperatuursensor PT-1000 van verwarmingsmedium (verbinding via LIYCY min. 2x0,5mm<sup>2</sup>),
6. T4 - Temperatuursensor PT-1000 van recirculatielucht (standaard aangesloten) (aansluiting via LIYCY min. 2x0,5mm<sup>2</sup>),
7. T3 - Temperatuursensor PT-1000 van toegevoerde lucht (aansluiting via LIYCY min. 2x0,5mm<sup>2</sup>),
8. T1 - Temperatuursensor PT-1000 van verse buitenlucht (aansluiting via LIYCY min. 2x0,5mm<sup>2</sup>),
9. Kleppenaandrijving SP 0-10 (verbinding via LIYCY min. 4x0,75mm<sup>2</sup>),
10. T-box - intelligente regelaar met touchscreen (verbinding via draad LIYCY-P min. 2x2x0,5 mm<sup>2</sup>; aansluiting 1: 1-gevlochten draden A en B),
11. Connector DRV IN - ingangsconnector van communicatiepoort RS-485 (aansluiting via draad LIYCY-P 2x2x0,5mm<sup>2</sup>; aansluiting 1: 1-gevlochten draden A en B worden aanbevolen),
12. Connector DRV OUT - uitgangsconnector van communicatiepoort RS-485 (verbinding via draad LIYCY-P 2x2x0,5mm<sup>2</sup>; aansluiting 1: 1-gevlochten draden A en B worden aanbevolen),
13. SRX3d-klepmotor (aansluiting via LIYCY min. 4x0,5 mm<sup>2</sup>), L1-klepopening (zwart of wit), L2-klepsluiting (bruin),
14. Ventilator van het LEO S|L|XL luchtverwarmer (aansluiting min. 5x1,0mm<sup>2</sup>) Max. huidige 3A,
15. Regeling van de ventilator van het type LEO EC luchtverwarmer (aansluiting via LIYCY 4x0,5mm<sup>2</sup>),
16. Stroomvoorziening 230/50Hz (verbinding min. 3x1,0mm<sup>2</sup>),
17. Dipswitch SW2,
18. Dipswitch SW1 - instellen van DRV-adressen.
19. Voeding 230 / 50Hz ventilator van LEO EC-type luchtverhitter (aansluiting min. 3x1,0mm<sup>2</sup>),

Geleiderdoorsnede geselecteerd voor stroombelasting op lange termijn voor B1-opstelling volgens project van regeling PN-IEC 60364-5-523 en voor overstromwaardebeperking volgens voorschrift PN-91 / E05009 / 473 p. 473.1.2 [idn. IEC 364-4-473 (1977)]. Vanwege de lengte van de draden (boven 100 m), andere opstelling en andere richtlijnen, moeten de dimeters worden beoordeeld.

### 5.7.1. СХЕМА ПОДКЛЮЧЕНИЯ (UVO H)



Supply (Zasilanie)  
Zasilanie (Power supply)

FAL 6,00 230V	L, N, PE
FAL 6,75 230V	230V/3/4/0
FAL 6,75 3x400V	L1, L2, L3, N, PE
FAL 2,0 3x400V	30/400V/50/60
FAL 4,0 3x400V	

Control (Kontrolowanie)  
Control (Kontrolowanie)

DRV IN	DRV OUT	5VDD type	5VDD type
WDS.A	20	LOW	
WDS.B	20	DI1	
WD-AOUT	8	AI1	
GND	7	GND	

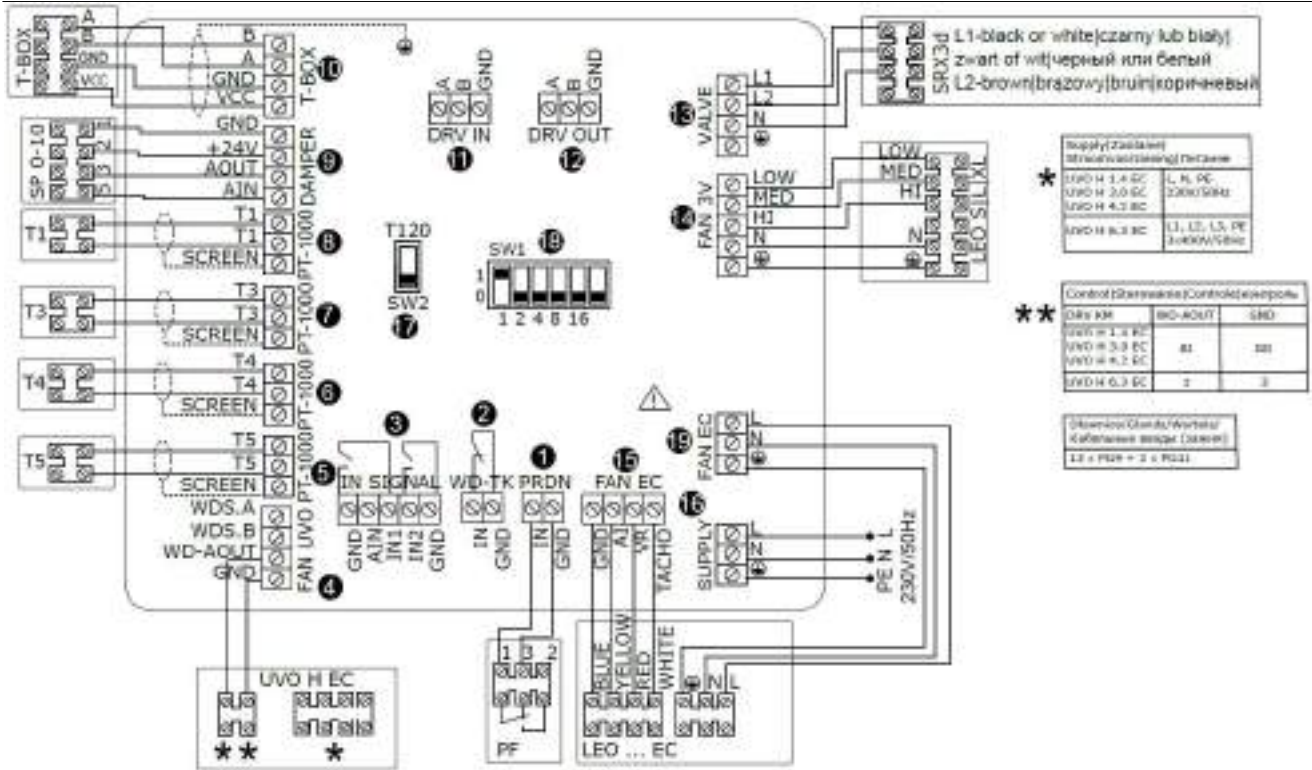
Diagnosis/Standby (Wskazywanie)  
Diagnosis/Standby (Wskazywanie)

L1 + PRD = 2 x PRD L
----------------------

1. Прессостат фильтра PF (подключение мин. 2x0,5мм<sup>2</sup>), в случае отсутствия прессостата, следует применить перемычку,
2. Термозащита крышного вентилятора ТК (мин. 2x0,5мм<sup>2</sup>), в случае отсутствия крышного вентилятора, следует применить перемычку,
3. Подключение детектора газов (подключение мин. 4x0,5мм<sup>2</sup>),
4. Сигнал пуска частотника (подключение LIYCY мин. 2x0,5мм<sup>2</sup>), управление крышного вентилятора (LIYCY мин. 2x0,5мм<sup>2</sup>),
5. T5 – накладной датчик PT-1000 теплоносителя (подключение LIYCY мин. 2x0,5мм<sup>2</sup>),
6. T4 - Датчик PT-1000 рециркуляционного воздуха; подключенный по умолчанию (подключение LIYCY мин. 2x0,5мм<sup>2</sup>),
7. T3 - Датчик PT-1000 нагнетаемого воздуха (подключение LIYCY мин. 2x0,5мм<sup>2</sup>),
8. T1 - Датчик PT-1000 наружного воздуха (подключение LIYCY мин. 2x0,5мм<sup>2</sup>),
9. Сервопривод дроссельных заслонок SP 0-10 (подключение LIYCY мин. 4x0,75мм<sup>2</sup>),
10. T-box – контроллер с сенсорным экраном (подключение LIYCY-P мин. 2x2x0,5 мм<sup>2</sup>; соединение 1:1 – витая пара А и В),
11. Клемм IN – коммуникационный порт RS-485 (подключение проводом LIYCY-P мин. 2x2x0,5 мм<sup>2</sup>; соединение 1:1 – рекомендуется витая пара А и В),
12. Клемм OUT – коммуникационный порт RS-485 (подключение проводом LIYCY-P мин. 2x2x0,5 мм<sup>2</sup>; соединение 1:1 – рекомендуется витая пара А и В),
13. Сервопривод клапана SRX3d (подключение LIYCY мин. 3x0,75мм<sup>2</sup>), L1- открытие клапана (черный или белый), L2- закрытие клапана (коричневый),
14. Вентилятор воздушонагревателя LEO S|L|XL (подключение мин. 5x1,0мм<sup>2</sup>) макс. ток 3А,
15. Управление вентилятора водяного воздушонагревателя тип EC (подключение LIYCY 4x0,5мм<sup>2</sup>),
16. Питание 230/50Гц (подключение мин. 3x1,0мм<sup>2</sup>),
17. Dip-switch SW2,
18. Dip-switch SW1 – настройки адреса DRV,
19. Питание 230/50Гц вентилятора водяного воздушонагревателя тип EC (подключение мин. 3x1,0мм<sup>2</sup>)

Сечения проводов были подобраны для долгосрочной токовой нагрузки для установки В1 в соответствии с нормой PN-IEC 60364-5-523 и для максимального значения токов перегрузки для нормы PN-91/E05009/473 пункт. 473.1.2 [idn IEC 364-4-473 (1977)]. Для длины проводов выше 100м, следует проверить сечение проводов.

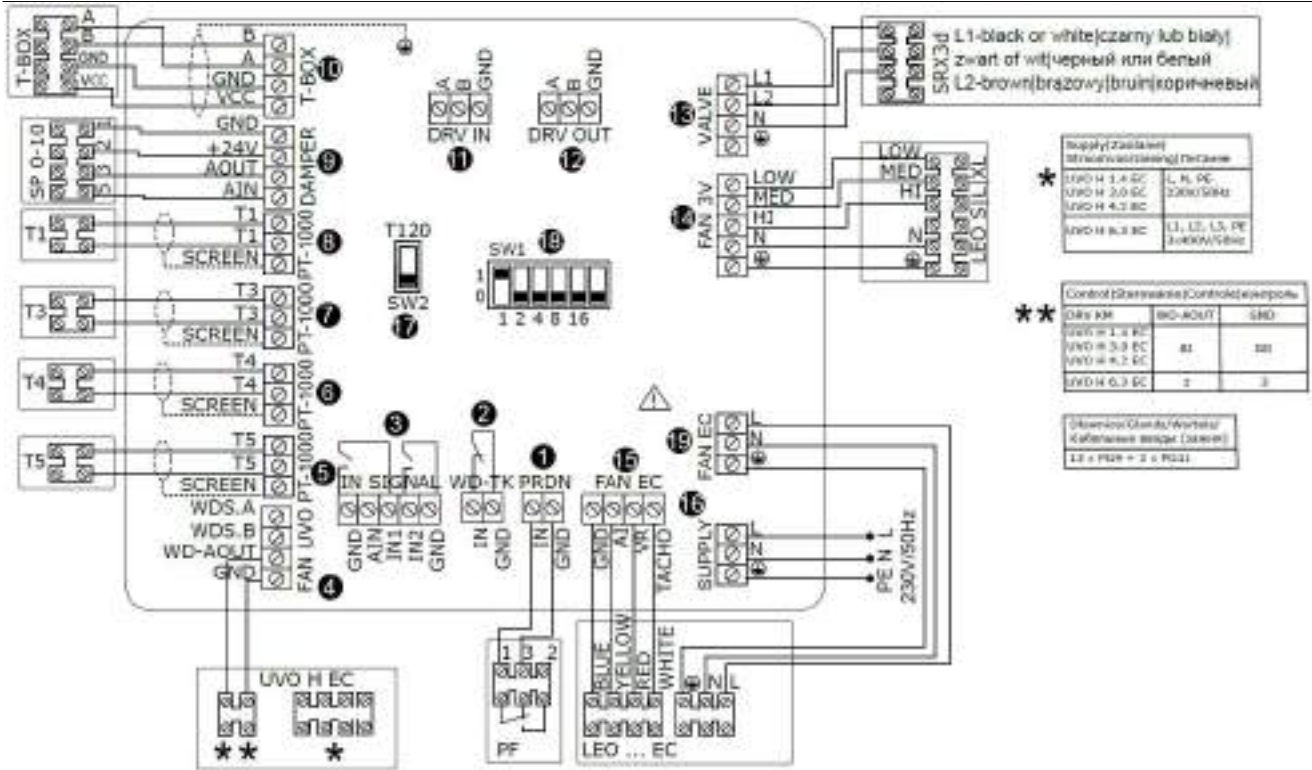
## 5.7.2. CONNECTION DIAGRAM (UVO H EC)



1. Air differential pressure switch PF (connection min. 2x0,5mm<sup>2</sup>), **in case of not connecting the pressure switch short the connectors,**
2. Contact of thermal protection of roof fan TK (min. 2x0,5mm<sup>2</sup>), **in case of not connecting the roof fan short the connectors,**
3. Connection of gas detection panel (connection via OMY min. 4x0,5mm<sup>2</sup>),
4. Control of roof fan (LIYCY min. 2x0,5mm<sup>2</sup>),
5. T5 - Rebated temperature sensor PT-1000 of heating medium (connection via LIYCY min. 2x0,5mm<sup>2</sup>),
6. T4 - Temperature sensor PT-1000 of recirculating air (Connected as a standard) (connection via LIYCY min. 2x0,5mm<sup>2</sup>),
7. T3 - Temperature sensor PT-1000 of supplied air (connection via LIYCY min. 2x0,5mm<sup>2</sup>),
8. T1 - Temperature sensor PT-1000 of fresh air (connection via LIYCY min. 2x0,5mm<sup>2</sup>),
9. Dampers actuator SP 0-10 (connection via LIYCY min. 4x0,75mm<sup>2</sup>
10. T-box – intelligent controller with touch screen (connection via wire LIYCY-P min. 2x2x0,5 mm<sup>2</sup>; connection 1:1 – braided wire pair A and B),
11. Connector IN – input connector of communication port RS-485 (connection via wire LIYCY-P min. 2x2x0,5 mm<sup>2</sup>; connection 1:1 – braided wire pairs A and B are recommended),
12. Connector OUT – output connector of communication port RS-485 (connection via wire LIYCY-P min. 2x2x0,5 mm<sup>2</sup>; connection 1:1 - braided wire pairs A and B are recommended),
13. SRX3d valve actuator (connection via LIYCY min. 4x0,5mm<sup>2</sup>), L1- valve opening (black or white), L2- valve closing (brown),
14. Fan of LEO S|L|XL type fan heater (connection min. 5x1,0mm<sup>2</sup>) max. current 3A,
15. Control of fan of LEO EC type fan heater (connection via LIYCY 4x0,5mm<sup>2</sup>),
16. Power supply 230/50Hz (connection min. 3x1,5mm<sup>2</sup>),
17. Dip-switch SW2,
18. Dip-switch SW1 – setting DRV addresses.
19. Power supply 230/50Hz of fan of LEO EC type fan heater (connection min. 3x1,0mm<sup>2</sup>),

Conductor cross-section are selected for long-term current load for B1 arrangement according to project of regulation PN-IEC 60364-5-523 and for overcurrent value limit according to regulation PN-91/E05009/473 p. 473.1.2 [jdn. IEC 364-4-473 (1977)]. Due to the length of wires (above 100 m), other arrangement and other guidelines, given dimeters should be reviewed.

## 5.7.2. SCHEMAT PODŁĄCZENIA (UVO H EC)

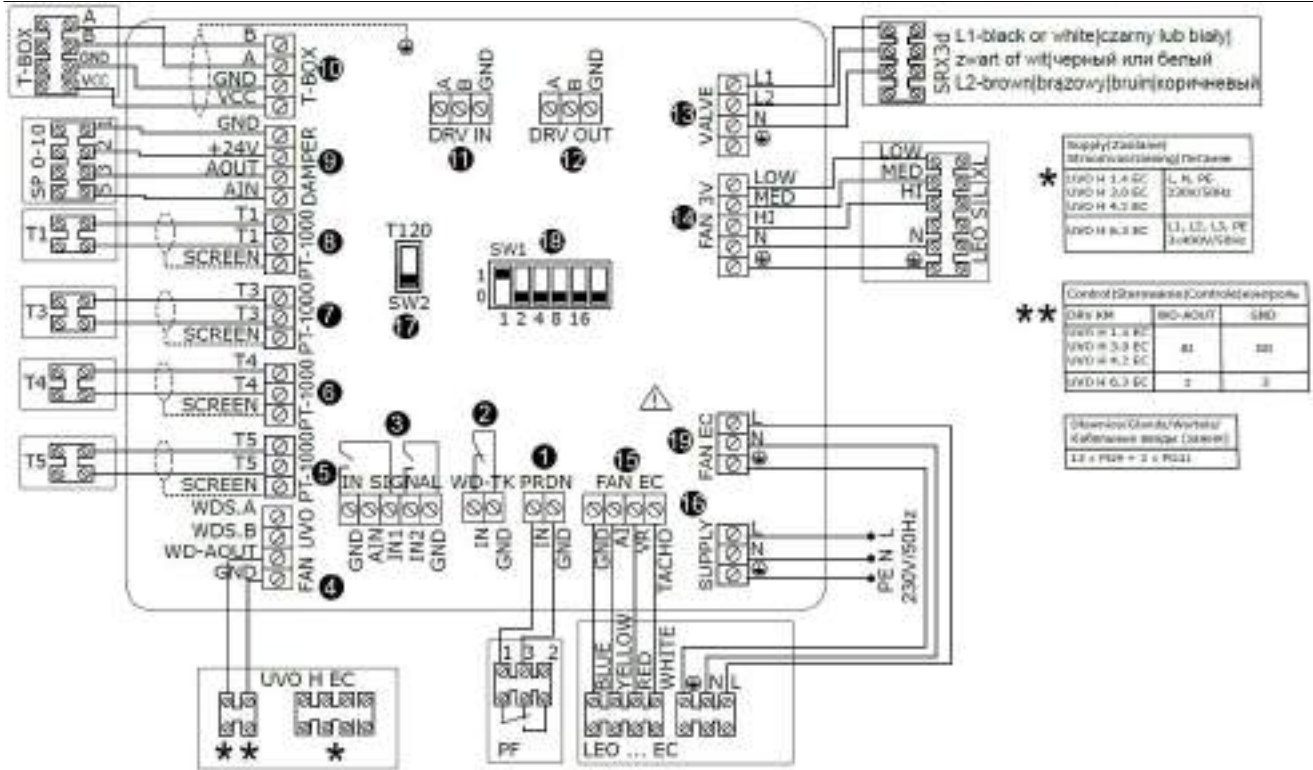


1. Presostat filtrów PF (podłączenie min. 2x0,5mm<sup>2</sup>), w przypadku braku podłączenia presostatu należy zewrzeć złączki,
2. Styk zabezpieczenia termicznego wentylatora dachowego TK (OMY min. 2x0,5mm<sup>2</sup>), w przypadku braku podłączenia wentylatora dachowego należy zewrzeć złączki,
3. Podłączenie centrali detekcji gazu (podłączenie min. 4x0,5mm<sup>2</sup>),
4. Sterowanie wentylatora dachowego (LIYCY min. 2x0,5mm<sup>2</sup>),
5. T5 - Przyłogowa czujka PT-1000 czynnika grzewczego (podłączenie LIYCY min. 2x0,5mm<sup>2</sup>),
6. T4 - Czujka PT-1000 powietrza recyrkulacyjnego (podłączenie LIYCY min. 2x0,5mm<sup>2</sup>),
7. T3 - Czujka PT-1000 powietrza nawiewanego (podłączenie LIYCY min. 2x0,5mm<sup>2</sup>),
8. T1 - Czujka PT-1000 powietrza świeżego (podłączenie LIYCY min. 2x0,5mm<sup>2</sup>),
9. Siłownik przepustnicy SP 0-10 (podłączenie LIYCY min. 4x0,75mm<sup>2</sup>),
10. T-box – inteligentny sterownik z ekranem dotykowym (LIYCY-P min. 2x2x0,5 mm<sup>2</sup>; połączenie 1:1 - skręcone pary przewodów A i B),
11. Złącze IN - złącze wejściowe portu komunikacyjnego RS-485 (Połączenie przewodem LIYCY-P 2x2x0,5mm<sup>2</sup>; połączenie 1:1 - zalecane skręcone pary przewodów),
12. Złącze OUT – złącze wyjściowe portu komunikacyjnego RS-485 (Połączenie przewodem LIYCY-P 2x2x0,5mm<sup>2</sup>; połączenie 1:1 - zalecane skręcone pary przewodów),
13. Siłownik zaworu SRX3d (podłączenie LIYCY min. 3x0,5mm<sup>2</sup>), L1- otwarcie zaworu (czarny lub biały), L2- zamknięcie zaworu (brązowy),
14. Wentylator nagrzewnicy wodnej LEO S|L|XL (podłączenie OMY min. 5x1,0mm<sup>2</sup>) max. prąd 3A,
15. Sterowanie wentylatora nagrzewnicy wodnej typ EC (podłączenie LIYCY 4x0,5mm<sup>2</sup>),
16. Zasilanie 230/50Hz (podłączenie OMY min. 3x1,5mm<sup>2</sup>),
17. Dip-switch SW2,
18. Dip-switch SW1 – ustawianie adresu modułu DRV.
19. Zasilanie 230/50Hz wentylatora nagrzewnicy wodnej typ EC (podłączenie min. 3x1,0mm<sup>2</sup>),

Przekroje przewodów dobrano na obciążalność prądową długotrwałą dla ułożenia B1 wg projektu normy PN-IEC 60364-5-523 oraz na graniczną dopuszczalną wartość prądów przetężeniowych zgodnie z normą PN-91/E05009/473 pkt. 473.1.2 [jdn IEC 364-4-473 (1977)]. Ze względu na długość przewodów (powyżej 100m), inny sposób ich ułożenia oraz inne wytyczne należy zweryfikować podane przekroje.



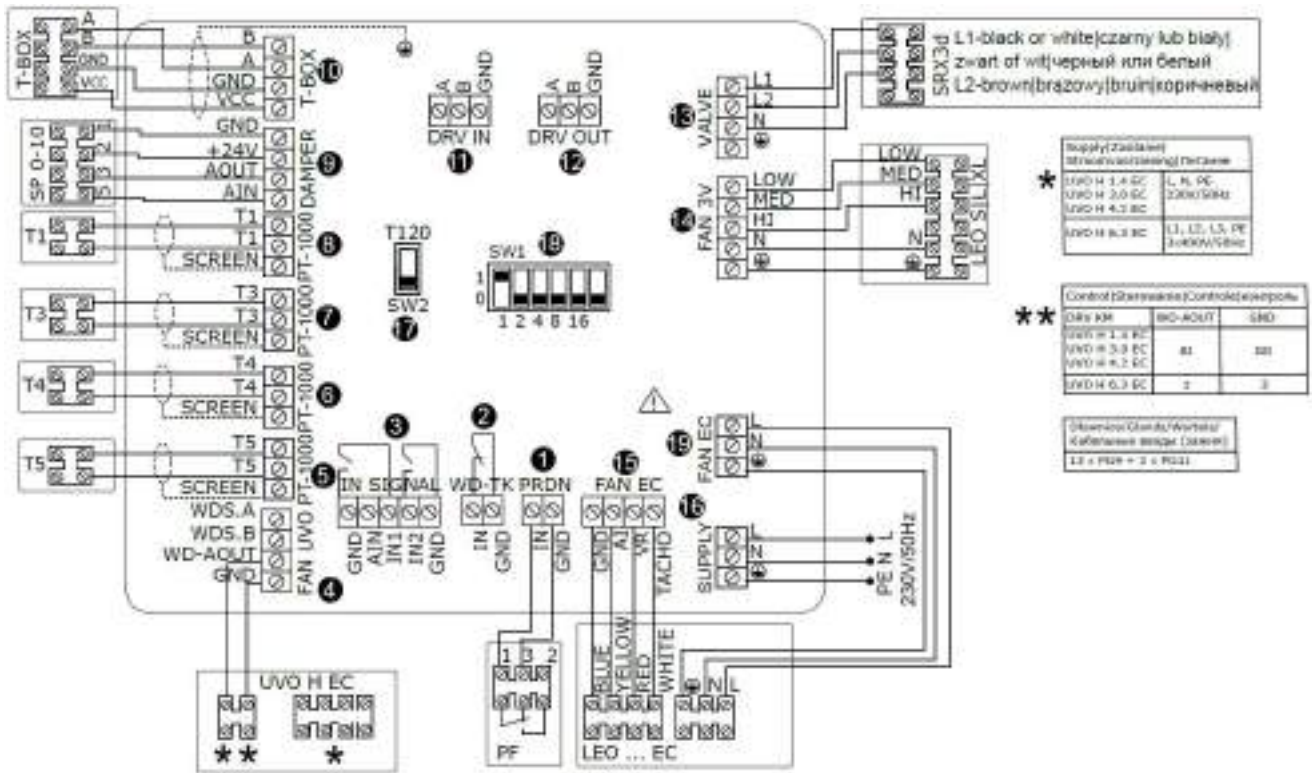
## 5.7.2. AANSLUITSCHEMA (UVO H EC)



1. Drukschakelaar van filters PF (verbinding min. 2x0,5mm<sup>2</sup>), **in het geval van het niet aansluiten van de drukschakelaar lus de connectoren door**,
2. Contact van thermische bescherming van dakventilator TK (OMY min. 2x0,5mm<sup>2</sup>), **in het geval van het niet aansluiten van de dakventilator lus de connector door**,
3. Aansluiting van gasdetectiepaneel ( Co2 / RV ) (aansluiting min. 4x0,5mm<sup>2</sup>),
4. Aansturing dakventilator (LIYCY min. 2x0,5mm<sup>2</sup>),
5. T5 - Temperatuursensor PT-1000 van verwarmingsmedium (verbinding via LIYCY min. 2x0,5mm<sup>2</sup> ,
6. T4 - Temperatuursensor PT-1000 van recirculatielucht (standaard aangesloten) (aansluiting via LIYCY min. 2x0,5mm<sup>2</sup> ,
7. T3 - Temperatuursensor PT-1000 van toegevoerde lucht (aansluiting via LIYCY min. 2x0,5mm<sup>2</sup> ,
8. 1T1 - Temperatuursensor PT-1000 van verse buitenlucht (aansluiting via LIYCY min. 2x0,5mm<sup>2</sup> ,
9. Kleppenaandrijving SP 0-10 (verbinding via LIYCY min. 4x0,75mm<sup>2</sup>,
10. T-box - intelligente regelaar met touchscreen (verbinding via draad LIYCY-P min. 2x2x0,5 mm<sup>2</sup>; aansluiting 1: 1-gevlochten draden A en B),
11. Connector DRV IN - ingangconnector van communicatiepoort RS-485 (aansluiting via draad LIYCY-P 2x2x0,5mm<sup>2</sup>; aansluiting 1: 1 - gevlochten draden A en B worden aanbevolen),
12. Connector DRV OUT - uitgangconnector van communicatiepoort RS-485 (verbinding via draad LIYCY-P 2x2x0,5mm<sup>2</sup>; aansluiting 1: 1 - gevlochten draden A en B worden aanbevolen),
13. SRX3d-klepmotor (aansluiting via LIYCY min. 4x0,5 mm<sup>2</sup>), L1-klepopening (zwart of wit), L2-klepsluiting (bruin),
14. Ventilator van het LEO S|L|XL luchtverwarmer (aansluiting min. 5x1,0mm<sup>2</sup>) Max. huidige 3A,
15. Regeling van de ventilator van het type LEO EC luchtverwarmer (aansluiting via LIYCY 4x0,5mm<sup>2</sup>),
16. Stroomvoorziening 230/50Hz (verbinding min. 3x1,0mm<sup>2</sup>),
17. Dipswitch SW2,
18. Dipswitch SW1 - instellen van DRV-adressen.
19. Voeding 230 / 50Hz ventilator van LEO EC-type luchtverhitter (aansluiting min. 3x1,0mm<sup>2</sup>),

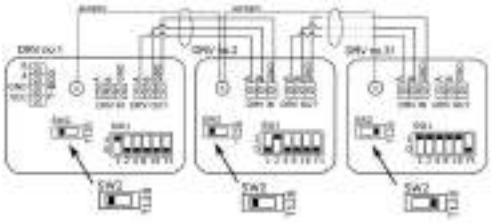
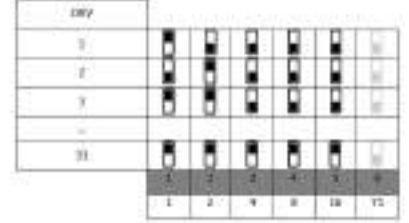
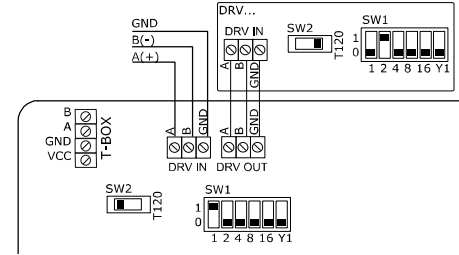
Geleiderdoorsnede geselecteerd voor stroombelasting op lange termijn voor B1-opstelling volgens project van regeling PN-IEC 60364-5-523 en voor overstromwaardebeperking volgens voorschrift PN-91 / E05009 / 473 p. 473.1.2 [idn. IEC 364-4-473 (1977)]. Vanwege de lengte van de draden (boven 100 m), andere opstelling en andere richtlijnen, moeten de dimeters worden beoordeeld.

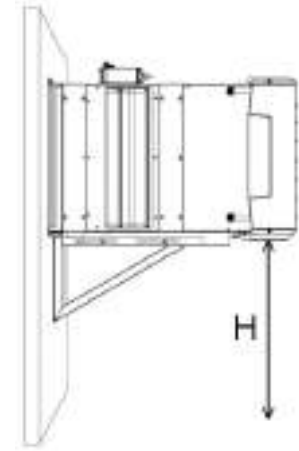
## 5.7.2. СХЕМА ПОДКЛЮЧЕНИЯ (UVO H EC)



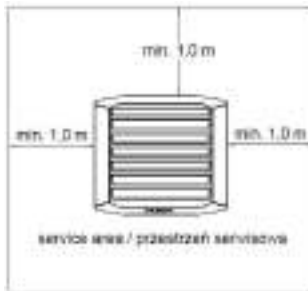
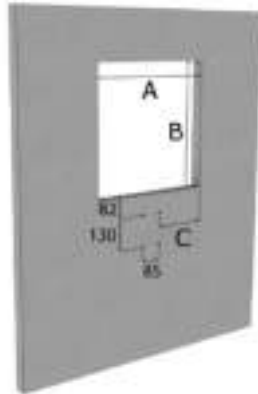
1. Прессостат фильтра PF (подключение мин. 2x0,5мм<sup>2</sup>), в случае отсутствия прессостата, следует применить переключку,
2. Термозащита крышного вентилятора ТК (мин. 2x0,5мм<sup>2</sup>), в случае отсутствия крышного вентилятора, следует применить переключку,
3. Подключение детектора газов (подключение мин. 4x0,5мм<sup>2</sup>),
4. управление крышного вентилятора (LIYCY мин. 2x0,5мм<sup>2</sup>),
5. T5 – накладной датчик PT-1000 теплоносителя (подключение LIYCY мин. 2x0,5мм<sup>2</sup>),
6. T4 - Датчик PT-1000 рециркуляционного воздуха; подключенный по умолчанию (подключение LIYCY мин. 2x0,5мм<sup>2</sup>),
7. T3 - Датчик PT-1000 нагнетаемого воздуха (подключение LIYCY мин. 2x0,5мм<sup>2</sup>),
8. T1 - Датчик PT-1000 наружного воздуха (подключение LIYCY мин. 2x0,5мм<sup>2</sup>),
9. Сервопривод дроссельных заслонок SP 0-10 (подключение LIYCY мин. 4x0,75мм<sup>2</sup>),
10. T-box – контроллер с сенсорным экраном (подключение LIYCY-P мин. 2x2x0,5 мм<sup>2</sup>; соединение 1:1 – витая пара А и В),
11. Клемм IN – коммуникационный порт RS-485 (подключение проводом LIYCY-P мин. 2x2x0,5 мм<sup>2</sup>; соединение 1:1 – рекомендуется витая пара А и В),
12. Клемм OUT – коммуникационный порт RS-485 (подключение проводом LIYCY-P мин. 2x2x0,5 мм<sup>2</sup>; соединение 1:1 – рекомендуется витая пара А и В),
13. Сервопривод клапана SRX3d (подключение LIYCY мин. 3x0,75мм<sup>2</sup>), L1- открытие клапана (черный или белый), L2- закрытие клапана (коричневый),
14. Вентилятор воздушонагревателя LEO S|L|XL (подключение мин. 5x1,0мм<sup>2</sup>) макс. ток 3А,
15. Управление вентилятора водяного воздушонагревателя тип EC (подключение LIYCY 4x0,5мм<sup>2</sup>),
16. Питание 230/50Гц (подключение мин. 3x1,0мм<sup>2</sup>),
17. Dip-switch SW2,
18. Dip-switch SW1 – настройки адреса DRV,
19. Питание 230/50Гц вентилятора водяного воздушонагревателя тип EC (подключение мин. 3x1,0мм<sup>2</sup>)

Сечения проводов были подобраны для долгосрочной токовой нагрузки для установки В1 в соответствии с нормой PN-IEC 60364-5-523 и для максимального значения токов перегрузки для нормы PN-91/E05009/473 пункт. 473.1.2 [idn IEC 364-4-473 (1977)]. Для длины проводов выше 100м, следует проверить сечение проводов.

<b>5.8. DRV CHAINING</b>	<b>5.8. ŁĄCZENIE DRV</b>														
<b>5.8. DRV-MODULES IN SERIE</b>	<b>5.8. СОЕДИНЕНИЕ DRV</b>														
	<p><b>EN</b> It is possible to connect up to 31 modules DRV and control them with one T-box controller <b>NOTE:</b> In last DRV in line, dipswitch SW2 has to be switched to the right – T120.</p> <p><b>PL</b> Za pomocą kontrolera T-box możliwe jest podłączenie i sterowanie do 31 modułów DRV. <b>UWAGA:</b> Dla ostatniego urządzenia pracującego w sieci BMS lub ze sterownikiem T-box wymagane jest ustawienie przełącznika SW2 w prawą pozycję T120.</p> <p><b>NL</b> Het is mogelijk om tot 31 DRV-modules met elkaar te verbinden en deze te regelen met behulp van één T-box thermostat.</p> <p><b>OPMERKING:</b> DIP-switch SW2 in de laatste DRV-module in de lijn moet naar rechts worden ingesteld - T120.</p> <p><b>RU</b> С помощью контроллера Т-box можно соединить и управлять работой 31 DRV. <b>ВНИМАНИЕ:</b> для последнего аппарата подключенного к командоконтроллеру Т-box или системе BMS необходимо переключить переключатель SW2 на позицию T120.</p>														
<b>5.9. SETTING BMS ADDRESS</b>	<b>5.9. USTAWIENIE ADRESU</b>														
<b>5.9. GBS-ADRES INSTELLEN</b>	<b>5.9. НАСТРОЙКА АДРЕСА BMS</b>														
 <p> <input checked="" type="checkbox"/> switch down / przełącznik w dół / schakelaar omhoog / Переключатель вниз  <input type="checkbox"/> switch up / przełącznik w górę / schakelaar omlaag / Переключатель вверх </p>	<p><b>EN</b> When connecting DRV modules to the T-box controller or BMS, you have to binary set addresses on each (each DRV must have individual address) DRV module by DIP-switch SW1. To address modules, check if the power supply is turned off, then set the addresses as shown in the table, then turn on the power supply.</p> <p><b>PL</b> Przy podłączaniu modułów DRV do sterownika T-box lub systemu BMS konieczne jest binarne ustawienie adresu na przełączniku DIP-switch SW1. Każdy moduł sterujący DRV podłączony do Systemu FLOWAIR musi mieć nadany indywidualny adres. W celu ustawienia adresu należy przy wyłączonym napięciu ustawić adres urządzenia (zgodnie z tabelą), a następnie włączyć zasilanie.</p> <p><b>NL</b> Wanneer DRV-modules op de T-box of een GBS worden aangesloten, moet u de adressen binair instellen (elke DRV-module moet een uniek adres hebben) op elke DRV-module met behulp van DIP-switch SW1. Om de adressen van modules te controleren zorgt u er eerst voor dat de stroomvoorziening uitgeschakeld is. Stel vervolgens de adressen in op de manier zoals is weergegeven in de tabel en schakel dan de stroomvoorziening opnieuw in.</p> <p><b>RU</b> Чтобы подключить модуль DRV к командоконтроллеру Т-box или системе BMS необходимо установить бинарный адрес на переключателе DIP-switch SW1. Каждый модуль управления DRV должен обладать индивидуальным адресом. Для того, чтобы установить адрес, следует согласно таблицы установить переключатели в нужной позиции, а затем включить питание.</p>														
<b>5.10. BMS CONNECTION</b>	<b>5.10. PODŁĄCZENIE BMS</b>														
<b>5.10. VERBINDING MET GBS</b>	<b>5.10. ПОДКЛЮЧЕНИЕ BMS</b>														
 <table border="1" data-bbox="162 1617 649 1932"> <thead> <tr> <th>Nazwa/Nazwa/Naam/Название</th> <th>Decyphering/Code/ Omschrijving/ Описание</th> </tr> </thead> <tbody> <tr> <td>Physical layer / Warstwa fizyczna / Fysieke laag / Физический уровень</td> <td>RS485</td> </tr> <tr> <td>Protocol / Protokół / Protocol / Протокол</td> <td>MODBUS-RTU</td> </tr> <tr> <td>Bus / Lijn / Frequentie / Frecuencia / Draadtype / Драйв / Скорость</td> <td>38400 (Bus)</td> </tr> <tr> <td>Parity / Parzystość / Pariteit / Паритет / Четность</td> <td>Even</td> </tr> <tr> <td>Data bits / Liczba bitów danych / Data bits / Число битов данных / Сервис данных</td> <td>8</td> </tr> <tr> <td>STOP bits / Liczba bitów stop / Stopbits / Число битов стоп / Сервис стоп</td> <td>1</td> </tr> </tbody> </table>	Nazwa/Nazwa/Naam/Название	Decyphering/Code/ Omschrijving/ Описание	Physical layer / Warstwa fizyczna / Fysieke laag / Физический уровень	RS485	Protocol / Protokół / Protocol / Протокол	MODBUS-RTU	Bus / Lijn / Frequentie / Frecuencia / Draadtype / Драйв / Скорость	38400 (Bus)	Parity / Parzystość / Pariteit / Паритет / Четность	Even	Data bits / Liczba bitów danych / Data bits / Число битов данных / Сервис данных	8	STOP bits / Liczba bitów stop / Stopbits / Число битов стоп / Сервис стоп	1	<p><b>EN</b> DRV modules can be connected to the BMS (Building Management System). <b>NOTE:</b> In last DRV in line, DIP-switch SW2 has to be switched to the right -T120W. The connection must be carried out with 3 -wire (recommended UTP ) to connectors DRV IN</p> <p><b>PL</b> Moduł sterujący DRV umożliwia podłączenia układu do systemu zarządzania budynkiem BMS (Building Management System). <b>UWAGA:</b> Dla ostatniego urządzenia pracującego w sieci BMS wymagane jest ustawienie przełącznika SW2 w prawą pozycję. Podłączenie należy wykonać przewodem 3-żyłowym (zalecana skrętka UTP) do złązek DRV IN.</p> <p><b>NL</b> De modules kunnen worden verbonden met GBS. De aansluiting kan op twee manieren worden uitgevoerd: <b>LET OP:</b> DIP-switch SW2 in de laatste DRV-module in de lijn moet naar rechts worden ingesteld - T120. De verbinding moet worden uitgevoerd met 3-draadskabel (aanbevolen UTP) naar connectors DRV IN</p> <p><b>RU</b> Модуль управления DRV позволяет подключить аппараты с к системе BMS (Building Management System). <b>ВНИМАНИЕ:</b> В последнем аппарате в системе BMS следует переключить переключатель SW2 направо. Соединение следует выполнить 3-жильным проводом UTP в клеммы DRV IN</p>
Nazwa/Nazwa/Naam/Название	Decyphering/Code/ Omschrijving/ Описание														
Physical layer / Warstwa fizyczna / Fysieke laag / Физический уровень	RS485														
Protocol / Protokół / Protocol / Протокол	MODBUS-RTU														
Bus / Lijn / Frequentie / Frecuencia / Draadtype / Драйв / Скорость	38400 (Bus)														
Parity / Parzystość / Pariteit / Паритет / Четность	Even														
Data bits / Liczba bitów danych / Data bits / Число битов данных / Сервис данных	8														
STOP bits / Liczba bitów stop / Stopbits / Число битов стоп / Сервис стоп	1														

**6. INSTALLATION KM TO THE WALL****6. MONTAŻ KM DO ŚCIANY****6. INSTALLATIE KM WANDMONTAGE****6. УСТАНОВКА KM НА СТЕНУ**

KM S : < 3 m  
 KM L : 2,5-5,0 m  
 KM XL : 2,5-5,0 m

**1**

KM S: A=B=425; C=170  
 KM L: A=B=515; C=215  
 KM XL: A=720; B=600; C=315

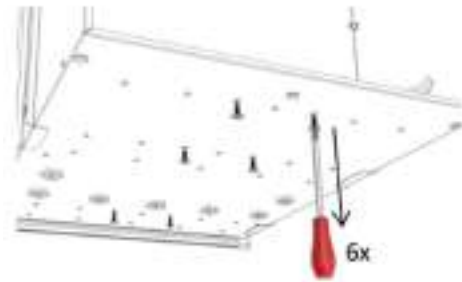
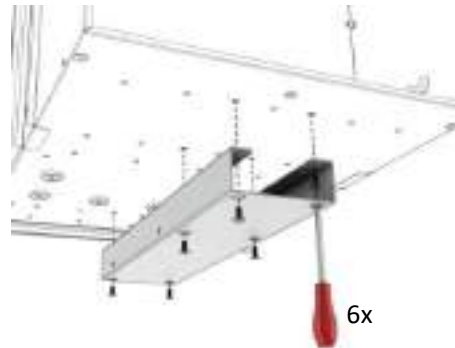
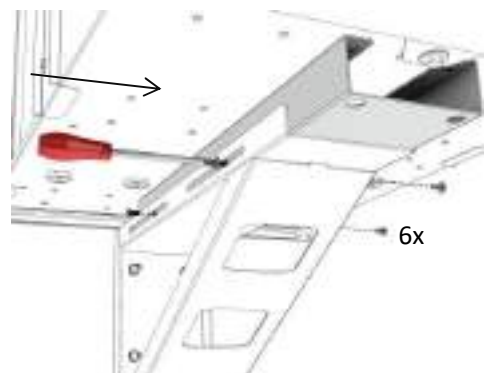
**2**

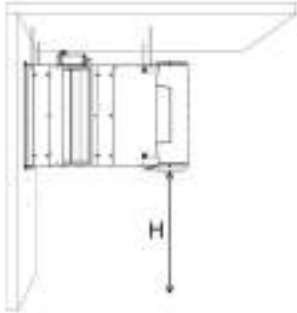
Expansion bolts are not included in the set.

Kołki rozporowe nie są dołączane w zestawie.

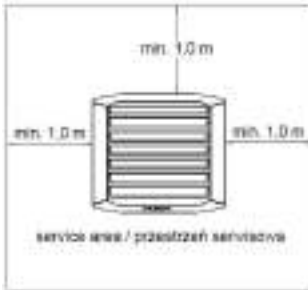
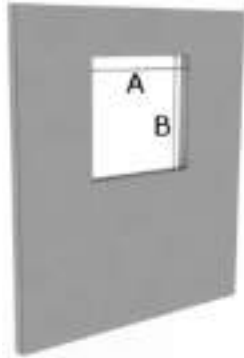
Expansiebouten zijn niet inbegrepen in de set.

Распорные дюбели не входят в состав набора.

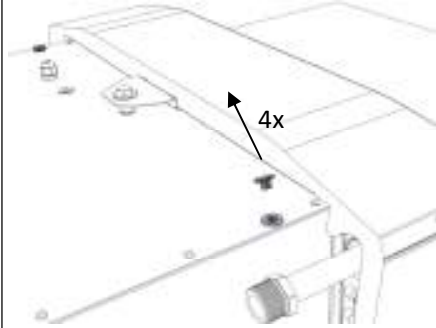
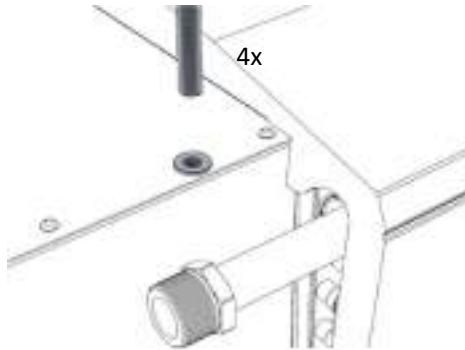
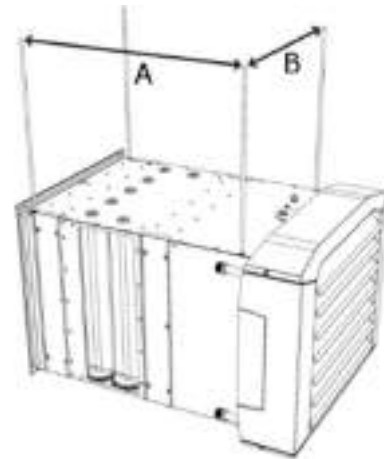
**3****4****5****6**

**6. INSTALLATION KM TO THE WALL AND CEILING****6. MONTAŻ KM DO ŚCIANY I PODSTROPOWO****6. INSTALLATIE KM WANDMONTAGE/OMBOUW PLAFOND****6. УСТАНОВКА KM НА СТЕНЕ / ПОД ПЕРЕКРЫТИЕМ**

KM S : < 3 m  
 KM L : 2,5-5,0 m  
 KM XL : 2,5-5,0 m

**1**

KM S: A=B=425;  
 KM L: A=B=515;  
 KM XL: A=720; B= 600

**2****3****4**

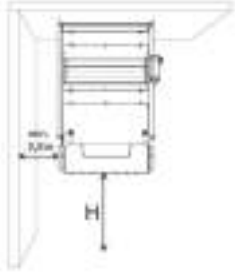
KM S: A=630; B=404  
 KM L: A=630; B=498  
 KM XL: A=810; B=695

**6. INSTALLATION KM TO THE CEILING**

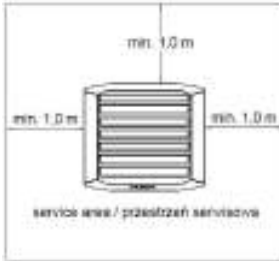
**6. MONTAŻ KM PODSTROPOWO**

**6. INSTALLATIE KM OMBOUW PLAFOND**

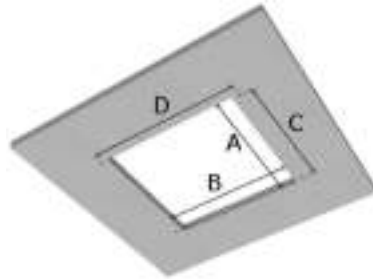
**6. УСТАНОВКА KM ПОД ПЕРЕКРЫТИЕМ**



KM S: 2,5-4,5 m  
 KM L: 2,5-6,5 m  
 KM XL: 2,5-7,0 m

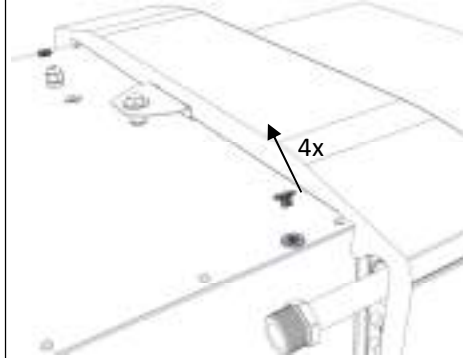


**1**

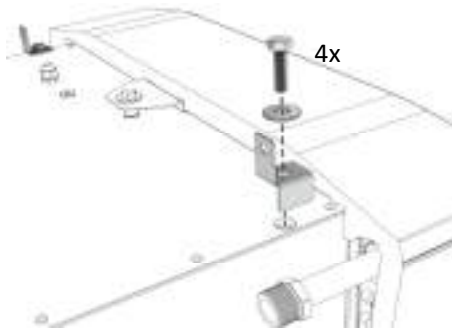


KM S: A=B=425; C=400; D=480  
 KM L: A=B=515; C=495; D=575  
 KM XL: A=720; B=600; C=695; D=655

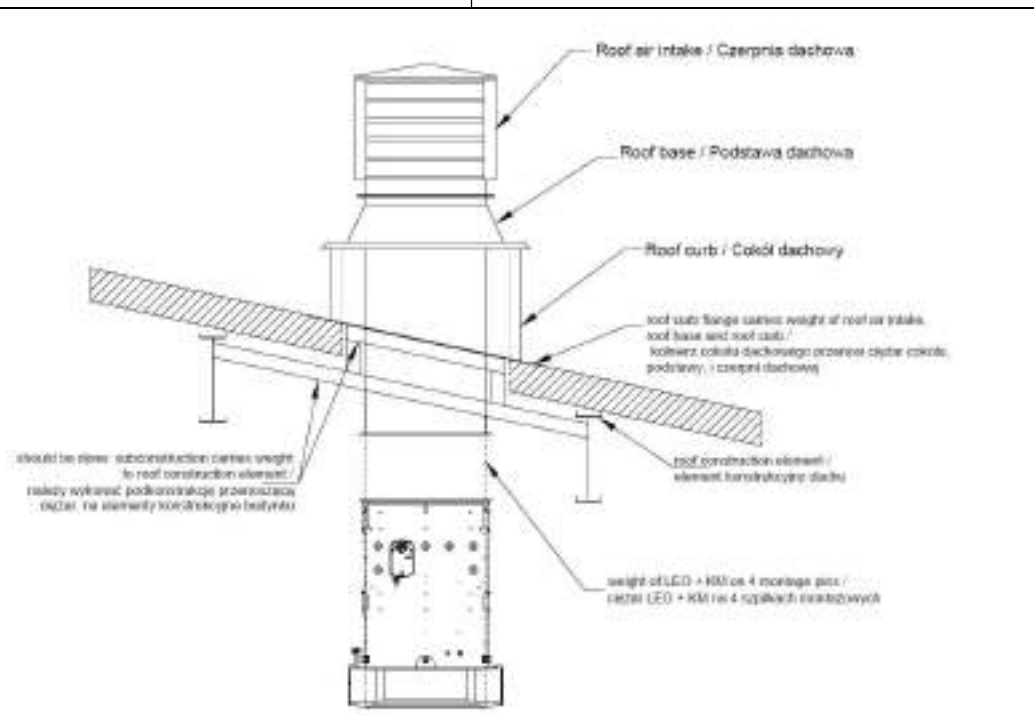
**2**



**3**



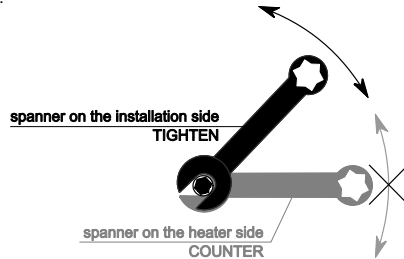
**4**



## 7. START-UP AND OPERATION

### Guidelines for System Connection

- The connection should be executed in a way which does not induce stresses.
- It is recommended to install vent valves at the highest point of the system.
- The system should be executed so that, in the case of a failure, it is possible to disassemble the device. For this purpose it is best to use shut-off valves just by the device.
- The system with the heating medium must be protected against an increase of the heating medium pressure above the permissible value (1.6 MPa).
- While screwing exchanger to pipeline - connecting stubs has to be hold by wrench.



### Start Up

- Before connecting the power supply check the correctness of connection of the fan motor and the controllers. These connections should be executed in accordance with their technical documentation.
- Before connecting the power supply check whether the mains voltage is in accordance with the voltage on the device data plate.
- Before starting the device check the correctness of connection of the heating medium conduits and the tightness of the system.
- The electrical system supplying the fan motor should be additionally protected with a circuit breaker against the effects of a possible short-circuit in the system.
- Starting the device without connecting the ground conductor is forbidden.

### Operation

- The device is designed for operation inside buildings, at temperatures above 0°C. In low temperatures (below 0°C) there is a danger of freezing of the medium.

**The manufacturer bears no responsibility for damage of the heat exchanger resulting from freezing of the medium in the exchanger. If operation of the device is expected at temperatures lower than 0°, then glycol solution should be used as the heating medium, or special automatic systems should be used for protecting against freezing of the medium in the exchanger.**

- It is forbidden to place any objects on the heater or to hang any objects on the connecting stubs.
- The device must be inspected periodically. In the case of incorrect operation of the device it should be switched off immediately.

**It is forbidden to use a damaged device. The manufacturer bears no responsibility for damage resulting from the use of a damaged device.**

- If it is necessary to clean the exchanger, be careful not to damage the aluminium lamellas.
- For the time of performing inspection or cleaning the device, the electrical power supply should be disconnected.
- In case water is drained from the device for a longer period of time, the exchanger tubes should be emptied with compressed air.
- It is not allowed to make any modification in the unit. Any modification causes in warranty loss.
- Filters should be replaced on a regular basis – twice a year. Excessive soiling of filters may cause a change of the fan airflow.
- It is recommended to check the correctness of damper operation before the heating season. In the case of any irregularities in damper operation, the service company should be contacted. Incorrectly operating dampers are especially dangerous in the winter season. Then a damage of the heat exchanger may occur.

### Periodic inspections

To keep proper technical parameters Flowair recommends periodic service (every 6 months) of fan heaters on behalf of the user. During inspections user should:

- Check heat exchanger, if is it filled with dirt or dust. If necessary - use pressurized air stream to clean the exchanger's lamellas,

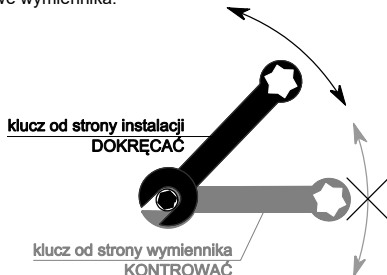


- Check heat exchanger, if is it filled with dirt or dust. If necessary - use pressurized air stream to clean the exchanger's lamellas,
- Check fan blades, in case of dirt use damp cloth and remove dirt,
- Check bracket installation,
- Check heat exchanger and hydraulic connection correctness,
- Check wires insulation,
- Check power supply,
- Check medium flow,
- Check levelling of the unit.

## 7. URUCHOMIENIE I EKSPLOATACJA

### Wskazówki dotyczące podłączenia do instalacji

- Przyłącze powinno być wykonane w sposób niepowodujący naprężeń.
- Zalecane jest zastosowanie zaworów odpowietrzających w najwyższym punkcie instalacji.
- Instalacja powinna być wykonana w taki sposób, aby w razie awarii istniała możliwość przeprowadzenia demontażu aparatu. W tym celu najlepiej jest zastosować zawory odcinające tuż przy urządzeniu.
- Instalacja z czynnikiem grzewczym musi być zabezpieczona przed wzrostem ciśnienia czynnika grzewczego ponad dopuszczalną wartość (1,6 MPa).
- Podczas montażu instalacji należy bezwzględnie unieruchomić króćce przyłączeniowe wymiennika.



### Uruchomienie

- Przed podłączeniem zasilania należy sprawdzić poprawność podłączenia silnika wentylatora i sterowników. Podłączenia te powinny być wykonane zgodnie z ich dokumentacją techniczną
- Przed podłączeniem zasilania należy sprawdzić czy napięcie w sieci jest zgodne z napięciem na tabliczce znamionowej urządzenia.
- Przed uruchomieniem urządzenia należy sprawdzić prawidłowość podłączenia przewodów z czynnikiem grzewczym oraz szczelność instalacji
- Instalacja elektryczna, zasilająca silnik wentylatora powinna być dodatkowo zabezpieczona bezpiecznikiem przed skutkami ewentualnego zwarcia w instalacji.
- Uruchomienie urządzenia bez podłączenia przewodu uziemiającego jest niedozwolone.

### Eksploatacja

- Urządzenie przeznaczone jest do pracy wewnątrz budynku, w temperaturach powyżej 0°C. W niskich temperaturach (poniżej 0°C) istnieje niebezpieczeństwo zamarznięcia czynnika.

**Producent nie ponosi odpowiedzialności za uszkodzenia wymiennika ciepła będące skutkiem zamarznięcia czynnika w wymienniku. Jeżeli przewiduje się pracę urządzenia w temperaturach niższych niż 0° należy zastosować roztwór glikolu jako czynnik grzewczy lub też zastosować specjalne układy automatyki zabezpieczające przed zamarznięciem czynnika w wymienniku.**

- Nie wolno umieszczać na nagrzewnicy, ani zawieszать na króćcach przyłączeniowych żadnych przedmiotów
- Aparat musi podlegać okresowym przeglądom. Przy nieprawidłowej pracy urządzenia należy go niezwłocznie wyłączyć.  
**Nie wolno używać uszkodzonego urządzenia. Producent nie bierze odpowiedzialności za szkody wynikłe podczas użytkowania uszkodzonego urządzenia.**
- Jeżeli wystąpi konieczność czyszczenia wymiennika należy uważać aby nie uszkodzić aluminiowych lamel.
- Na czas przeprowadzania przeglądu bądź czyszczenia aparatu konieczne należy odłączyć zasilanie elektryczne.
- W przypadku gdy woda z urządzenia zostaje spuszcza na dłuższy okres czasu, należy dodatkowo przedmuchać rurki wymiennika sprężonym powietrzem.
- Niedozwolone są jakiegokolwiek modyfikacje urządzenia. Wszelka ingerencja w konstrukcję urządzenia powoduje utratę gwarancji.
- Wkłady filtracyjne powinny być regularnie wymieniane – dwa razy do roku. Zbytne zabrudzenie filtrów może powodować zmianę wydajności wentylatora.
- Przed sezonem grzewczym zaleca się sprawdzenie poprawności działania przepustnicy. W przypadkach zauważenia jakichkolwiek nieprawidłowości w działaniu przepustnicy należy skontaktować się z firmą serwisową. Nieprawidłowo działająca przepustnica jest szczególnie niebezpieczna w okresie zimowym. Wówczas może dojść do uszkodzenia wymiennika ciepła.

### Przeglądy okresowe

W celu utrzymania prawidłowego stanu technicznego urządzenie musi podlegać okresowemu przeglądowi co 6 miesięcy we własnym zakresie. Podczas przeglądu należy:

- Sprawdzić czy wymiennik ciepła nie jest nadmiernie zabrudzony, w stopniu takim, że został ograniczony przepływ powietrza. Wymiennik ciepła należy czyścić sprężonym powietrzem ruchem wzdłuż lamel,



- Sprawdzić stan zabrudzenia łopatek wentylatora powietrza. W przypadku konieczności czyszczenia użyć wilgotnej ściereki,
- Sprawdzić poprawność pracy wentylatora przez posłuchanie jego pracy. Z wentylatora nie mogą dochodzić trzaski, zgrzyty, które mogą oznaczać uszkodzenie łożysk,
- Sprawdzić stan i montaż elementów montażowych urządzenia- wsporników,
- Sprawdzić szczelność wodnego wymiennika ciepła i połączeń hydraulicznych,
- Sprawdzić stan przewodów zasilających urządzenie pod kątem uszkodzeń mechanicznych,
- Sprawdzić parametry zasilania urządzenia,
- Sprawdzić czy przepływ nie jest zdławiony,
- Sprawdzić wypoziomowanie.



## 7. INBEDRIJFSTELLING EN WERKING

- De aansluiting moet zodanig worden gemaakt dat daardoor nergens mechanische spanning ontstaat.
- Het verdient aanbeveling om ontluchttingspunten te monteren op het hoogste punt in het systeem.
- Het systeem moet zodanig worden gemonteerd dat bij een storing de unit kan worden gedemonteerd. Het is daarom verstandig om waterzijdige afsluiters vlakbij de unit te monteren.
- Het systeem met het verwarmingsmedium moet zodanig worden beveiligd dat de druk van het verwarmingsmedium niet hoger dan 1,6 MPa (16 Bar) kan worden.



### Beginnen

- Controleer de juiste aansluiting van de ventilatormotor en de regelaars voordat u de voeding aansluit. Deze verbindingen moeten worden uitgevoerd in overeenstemming met hun technische documentatie.
- Controleer voordat u de voeding aansluit of de netspanning overeenkomt met de spanning op het typeplaatje van het apparaat.
- Controleer vóór het starten van het apparaat of de leidingen van het verwarmingssysteem goed zijn aangesloten en of het systeem goed vast zit.
- Het elektrische systeem dat de ventilatormotor voedt, moet extra worden beveiligd met een stroomonderbreker tegen de gevolgen van een mogelijke kortsluiting in het systeem.
- Het is verboden het apparaat te starten zonder de aardgeleider aan te sluiten.

### Werking

- De unit is ontworpen voor gebruik binnen gebouwen, bij temperaturen boven 0 °C. Bij lage temperaturen (onder 0 °C) zou het verwarmingsmedium kunnen bevriezen.

**De fabrikant aanvaardt geen enkele verantwoordelijkheid voor schade aan de warmtewisselaar als gevolg van bevriezing van het medium in de warmtewisselaar. Als de werking van het apparaat wordt verwacht bij temperaturen lager dan 0°, moet glycoloplossing worden gebruikt als verwarmingsmedium, of moeten er speciale automatische systemen worden gebruikt voor bescherming tegen bevriezing van het medium in de wisselaar.**

- Het is niet toegestaan om objecten op het verwarmingselement te plaatsen of objecten aan de aansluitingen op te hangen.
- De unit moet regelmatig worden geïnspecteerd op juiste werking. Schakel de unit onmiddellijk uit, wanneer deze niet correct werkt.
- Het is niet toegestaan om een beschadigde unit te gebruiken. De fabrikant aanvaardt geen enkele verantwoordelijkheid voor schade als gevolg van het gebruik van een beschadigde unit.**
- Als het nodig is om de wisselaar te reinigen, pas dan op dat u de aluminium lamellen niet beschadigt.
- Voor het tijdstip van inspectie of reiniging van het apparaat, moet de elektrische voeding worden losgekoppeld.
- Als er gedurende langere tijd water uit het apparaat wordt afgevoerd, moeten de buizen van de wisselaar worden geleegd met perslucht.
- Het is niet toegestaan om wijzigingen in de eenheid aan te brengen. Elke wijziging veroorzaakt verlies van garantie.
- Filters moeten op regelmatige basis worden vervangen - twee keer per jaar. Overmatige vervuiling van de filters kan een verandering van de luchtstroom van de ventilator veroorzaken.
- Aanbevolen wordt de werking van de demper vóór het stookseizoen te controleren. In het geval van onregelmatigheden in de werking van de demper, moet contact worden opgenomen met het servicebedrijf. Onjuist werkende kleppen zijn vooral gevaarlijk in het winterseizoen. Dan kan schade aan de warmtewisselaar optreden.

### Periodieke inspectie

Om de juiste technische parameters te behouden, adviseert Flowair om (iedere 6 maanden) luchtverwarmers namens de gebruiker, periodiek te onderhouden.

Tijdens inspecties moet de gebruiker:



LET OP:  
Geen water maar perslucht

- De warmtewisselaar controleren of deze gevuld is met vuil of stof. Indien nodig - gebruik een luchtstroom onder druk om de lamellen van de wisselaar te reinigen,
- De ventilatorbladen controleren, gebruik in geval van vuil een vochtige doek en verwijder vuil,
- Controleer de installatie van de beugel,
- Controleer de correctheid van de warmtewisselaar en de hydraulische verbinding,
- Controleer de isolatie van de draden,
- Controleer de voeding,
- Controleer de mediumstroom,
- Controleer de nivellering van het apparaat.

## 7. ЗАПУСК И ЭКСПЛУАТАЦИЯ

### Указания по подключению к системе подачи теплоносителя

- Подключение аппарата следует выполнять без напряжения.
- Рекомендуется применение воздухоотводчиков в самой высокой точке системы.
- Аппарат следует устанавливать так, чтобы в случае аварии была возможность демонтажа аппарата. Для этого, отсекающие клапаны лучше разместить рядом с аппаратом.
- Система подачи теплоносителя должна быть защищена от роста давления выше допустимого значения (1,6 МПа).
- При сборке установки патрубки нагревателя должны быть полностью неподвижными.



### Запуск

- Перед подключением источника питания следует проверить правильность соединения двигателя вентилятора и управляющей автоматики. Эти соединения должны быть выполнены согласно их технической документации.
- Перед подключением источника питания следует проверить, что параметры электрической сети соответствуют параметрам, указанным на заводской табличке аппарата.
- Перед запуском аппарата следует проверить правильность подключения системы подачи теплоносителя и проверить герметичность соединения.
- Электрическая сеть, питающая двигатель вентилятора, должна быть дополнительно защищена предохранителем для предотвращения последствий короткого замыкания в сети электроснабжения.
- Запрещается запуск аппарата без подключения провода заземления.

### Эксплуатация

- Аппарат предназначен для работы внутри здания, при температурах выше 0°C. При низких температурах (ниже 0°C) появляется угроза разморозки теплообменника.

**Производитель не берет на себя ответственность за повреждение теплообменника вследствие замерзания воды в теплообменнике. Если предусматривается работа аппарата при температурах ниже 0°, тогда в качестве теплоносителя необходимо использовать раствор гликоля или применить дополнительные системы контроля для защиты теплообменника и теплоносителя от замерзания.**

- Нельзя ставить на аппарате или вешать на установку и патрубки с водой какие-либо предметы.
- Необходимо периодически проверять аппарат. В случае неправильной работы как можно быстрее выключить аппарат.

**Запрещается использовать поврежденный аппарат. Производитель не берет на себя ответственность за ущерб, вызванный использованием поврежденного аппарата.**

- Если наступит необходимость очистки теплообменника, следует обратить внимание, чтобы не повредить алюминиевые ламели.
- Во время проверки или очистки аппарата необходимо отключить электропитание.
- В случае, если вода из теплообменника спускается на долгий период времени, трубки теплообменника необходимо дополнительно продувать струей сжатого воздуха.
- Запрещается модифицировать оборудование. Любые изменения в конструкции приведут к потере гарантии на оборудование.
- Необходимо контролировать работу устройства. Фильтровые вкладыши должны регулярно заменяться - два раза в год (не реже).
- Чрезмерное загрязнение фильтров может вызывать изменение производительности вентилятора. До начала нагревательного сезона рекомендуется проверить исправность функционирования дроссельных заслонок. В случае наблюдения каких-нибудь неисправностей функционирования заслонок следует связаться с фирмой по сервисному обслуживанию. Неправильное функционирование заслонок чрезвычайно опасно в зимний период, потому что тогда может наступить повреждение теплообменника, особенно в момент блокировки заслонки свежего воздуха.

### Промежуточный обзор

Для того, чтобы сохранить надлежащее техническое состояние аппарата, через каждые 6 месяцев следует выполнить ряд действий, которые входят в состав обзора:

- Если теплообменник загрязнен до такой степени, что проход воздуха ограниченный, следует очистить его сжатым воздухом вдоль ламель,



- Проверить степень загрязнения лопастей вентилятора. Протереть влажной тканью,
- Проверить громкость работы вентилятора,
- Проверить состояние и установку консоли,
- Проверить герметичность теплообменника и гидравлический соединений,
- Проверить состояние проводов,
- Проверить параметры питания аппарата,
- Проверить проходимость трубок теплообменника,
- Проверить уровень аппарата по отношению к стене.

<p><b>8. SERVICE</b></p> <p><b>Please contact your dealer in order to get acquitted with the warranty terms and its limitation.</b></p> <p>In the case of any irregularities in the device operation, please contact the manufacturer's service department.</p> <p><b>The manufacturer bears no responsibility for operating the device in a manner inconsistent with its purpose, by persons not authorised for this, and for damage resulting from this!</b></p> <p><b>Made in Poland Made in EU</b></p> <p><b>Manufacturer: FLOWAIR GŁOGOWSKI I BRZEZIŃSKI SP.J.</b> ul. Chwaszczyńska 135, 81-571 Gdynia tel. +48 58 669 82 20 e-mail: info@flowair.pl www.flowair.com</p>	<p><b>8. SERWIS</b></p> <p>W razie jakichkolwiek nieprawidłowości w działaniu urządzenia prosimy o kontakt z działem serwisu producenta.</p> <p><b>Za eksploatację urządzenia w sposób niezgodny z jego przeznaczeniem, przez osoby do tego nie uprawnione oraz za szkody powstałe z tego tytułu producent nie ponosi odpowiedzialności!</b></p> <p><b>Wyprodukowano w Polsce Made in EU</b></p> <p><b>Producent: FLOWAIR GŁOGOWSKI I BRZEZIŃSKI SP.J.</b> ul. Chwaszczyńska 135, 81-571 Gdynia tel. +48 58 669 82 20 e-mail: info@flowair.pl www.flowair.com</p>
<p><b>8. SERVICE</b></p> <p><b>Garantievoorwaarden en beperkingen</b></p> <p><b>De garantie geldt voor een periode van 24 opeenvolgende maanden vanaf de datum van aankoop. De garantie geldt alleen voor onderdelen. De garantie is alleen geldig op Nederlands grondgebied (zie algemene verkoop- en leveringsvoorwaarden op www.drl-products.nl).</b></p> <p>Neem bij storingen in de werking van de unit contact op met uw installateur.</p> <p><b>De fabrikant aanvaardt geen verantwoordelijkheid voor het gebruik van het apparaat op een wijze die niet in overeenstemming is met het beoogde doel, door personen die hiertoe niet bevoegd zijn en voor schade die hieruit voortvloeit!</b></p> <p>Gefabriceerd in Polen Gefabriceerd in de EU</p> <p><b>Fabrikant: FLOWAIR</b> ul. Chwaszczyńska 135, 81-571 Gdynia tel. +48 58 669 82 20 e-mail: info@flowair.pl www.flowair.com</p> <p><b>Distributed by DRL-Products b.v.</b> Minervum 7268 4817 ZM Breda The Netherlands tel. +31(0)76 - 581 53 11 fax. +31(0)76 - 587 22 29 e-mail: info@flowair.nl www.flowair.nl</p>	<p><b>8. СЕРВИСНАЯ СЛУЖБА</b></p> <p><b>Условия гарантии и ее ограничения доступны у локального дистрибьютора.</b></p> <p>В случае неисправностей в работе аппарата просим обращаться к авторизованному сервису производителя.</p> <p><b>За эксплуатацию аппарата способами, не соответствующими его назначению, лицами, не имеющими соответственного разрешения, а также за недостатки или ущерб, возникшие на основании этого, производитель не несет ответственности!</b></p> <p><b>Произведено в Польше Made in EU</b></p> <p><b>Производитель: FLOWAIR GŁOGOWSKI I BRZEZIŃSKI SP.J.</b> ul. Chwaszczyńska 135, 81-571 Gdynia tel. +48 58 669 82 20 e-mail: info@flowair.pl www.flowair.com</p>



53457  
MT-DTR-LEO-KM-EN-PL-NL-RU-V4