

ТЕХНИЧЕСКИЙ ПАСПОРТ ИЗДЕЛИЯ



Производитель: VALTEC s.r.l., Via Pietro Cossa, 2, 25135-Brescia, ITALY



ВЕНТИЛЬ ЛАТУННЫЙ ПРЯМОТОЧНЫЙ С НЕВЫДВИЖНЫМ ШПИНДЕЛЕМ

Модель: **VT. 052**



ПС - 46347

Паспорт разработан в соответствии с требованиями ГОСТ 2.601

ТЕХНИЧЕСКИЙ ПАСПОРТ ИЗДЕЛИЯ

1. Назначение и область применения

1.1. Вентиль применяется в системах холодного и горячего водоснабжения и отопления, для настройки, балансировки, плавного регулирования и перекрытия потока на трубопроводах жидких и газообразных сред с температурой до 130°C.

1.2. Направление потока (под золотник) указано стрелкой на корпусе вентиля.

1.3. Невыдвижной шпindel позволяет монтировать вентиль в стесненном монтажном пространстве, а также увеличивает срок службы изделия, т.к. отсутствует возвратно-поступательное движение шпинделя.

2. Технические характеристики

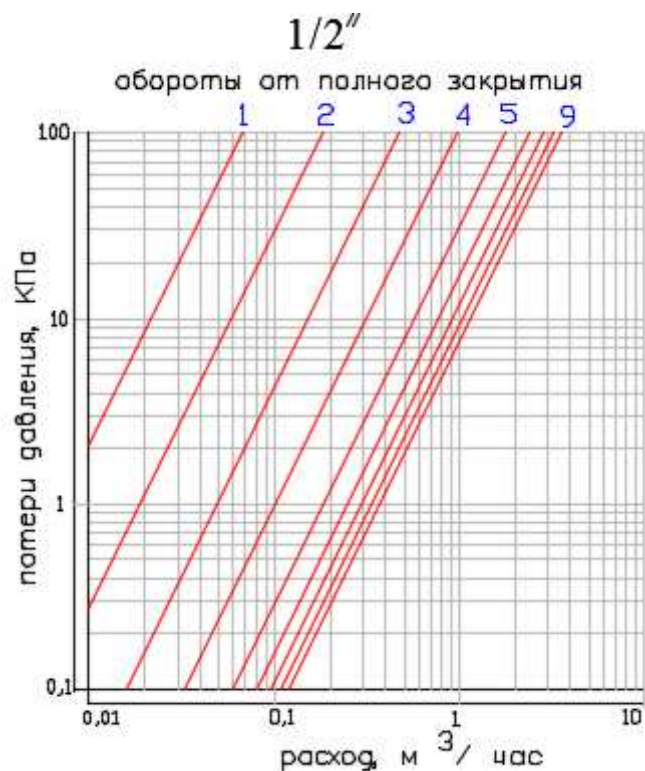
№	Характеристика	Ед.изм.	Значение
1	Класс герметичности затвора		«А» по ГОСТ 9544-2015
2	Средний полный срок службы	лет	30
3	Средний полный ресурс	циклы	15000
4	Средняя наработка на отказ	циклы	8000
6	Рабочее давление	МПа	1,6
7	Пробное давление	МПа	2,4
8	Температура рабочей среды	°С	130
9	Количество оборотов вентиля от полного открытия до полного закрытия	оборот	9
10	Направление потока среды		под золотник
11	Конструктивное выполнение штока		невыдвижной
12	Ремонтопригодность		ремонтопригоден
13	Диапазон номинальных диаметров	дюймы	1/2", 3/4", 1"
14	Пропускная способность Kvs (полное открытие) для		

Паспорт разработан в соответствии с требованиями ГОСТ 2.601

ТЕХНИЧЕСКИЙ ПАСПОРТ ИЗДЕЛИЯ

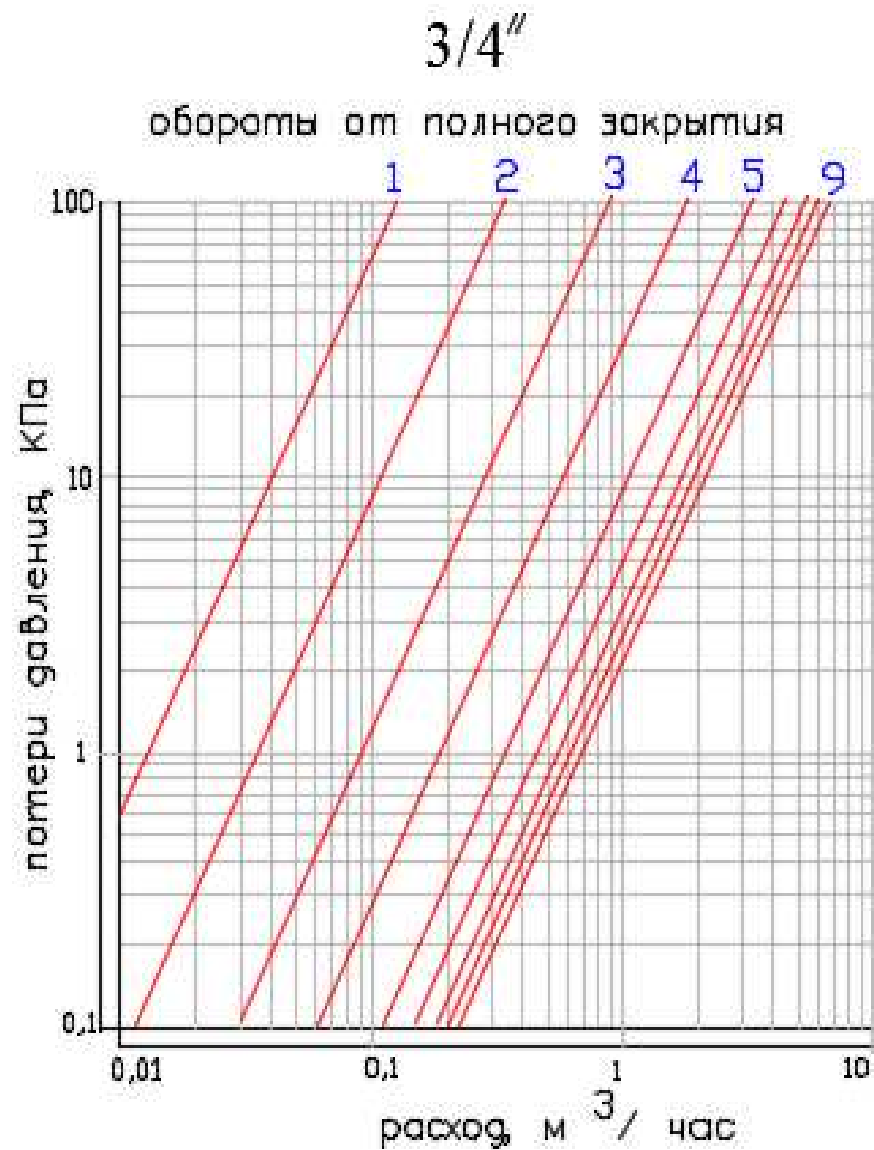
	диаметра:		
14.1	1/2"	м ³ /час	3,33
14.2	3/4"	м ³ /час	6,45
14.3	1"	м ³ /час	10,42
15	Коэффициент сопротивления (полное открытие) для диаметра:		
15.1.	1/2"		7,33
15.2.	3/4"		6,14
15.3.	1"		5,75

3. Графики гидравлических характеристик



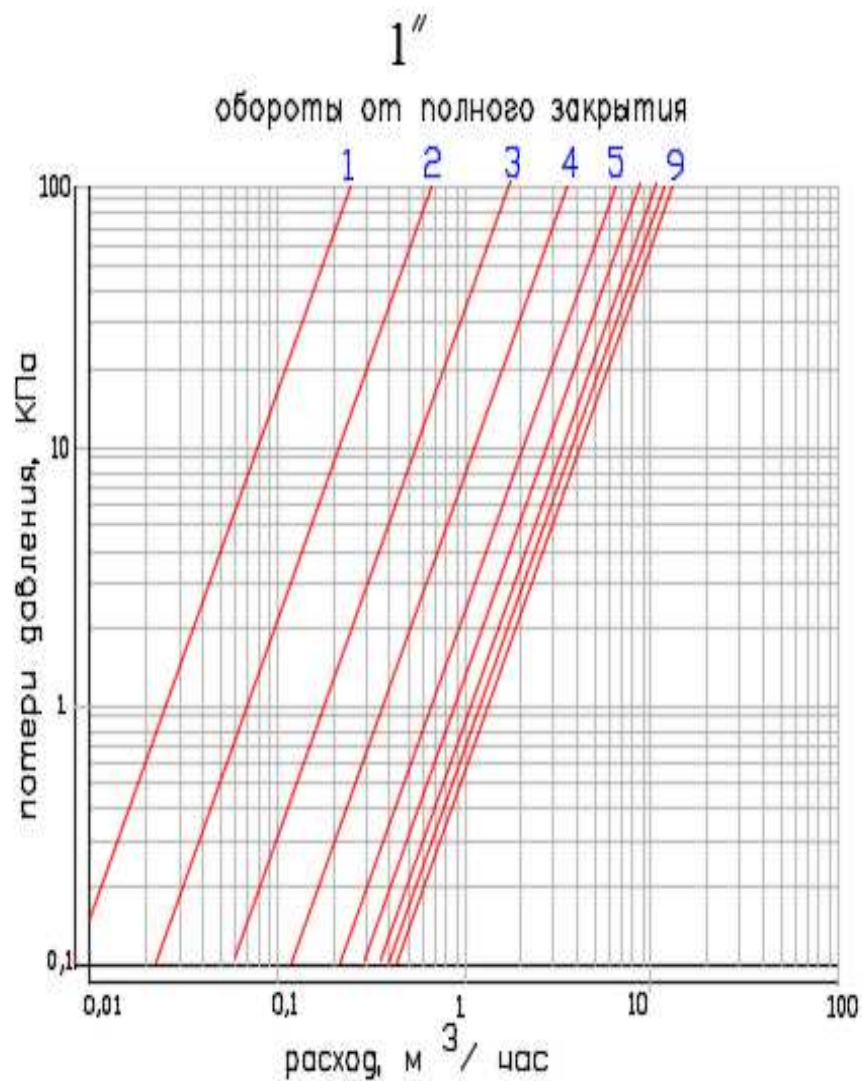
Паспорт разработан в соответствии с требованиями ГОСТ 2.601

ТЕХНИЧЕСКИЙ ПАСПОРТ ИЗДЕЛИЯ



Паспорт разработан в соответствии с требованиями ГОСТ 2.601

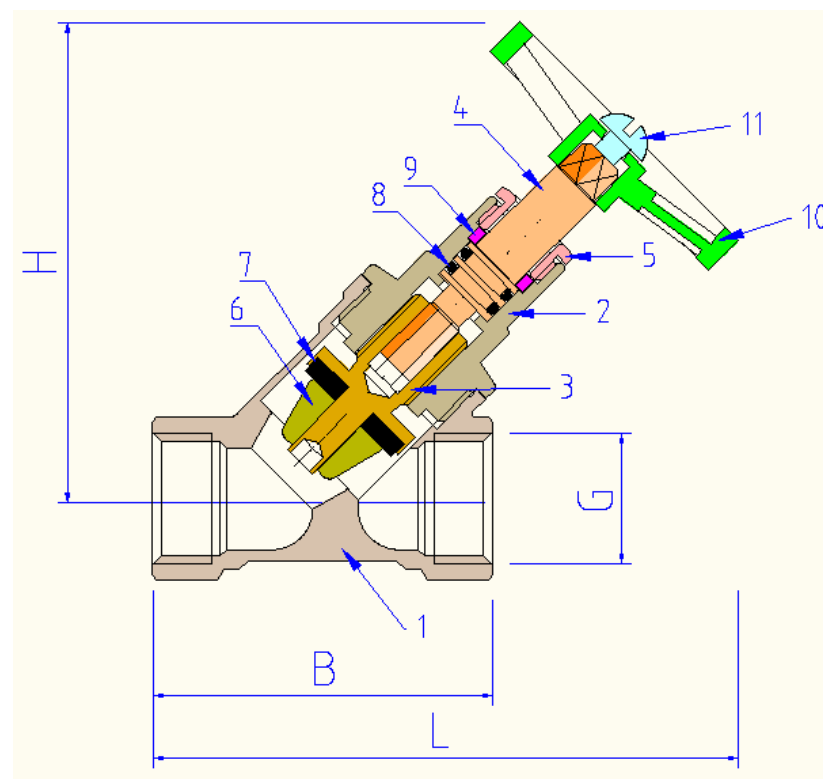
ТЕХНИЧЕСКИЙ ПАСПОРТ ИЗДЕЛИЯ



Паспорт разработан в соответствии с требованиями ГОСТ 2.601

ТЕХНИЧЕСКИЙ ПАСПОРТ ИЗДЕЛИЯ

4. Конструкция, материалы и габаритные размеры



Корпус вентиля 1 выполнен из горячепрессованной латуни CW617N. Латунная пробка 2 (CW617N) соединена с корпусом на резьбе с уплотнением анаэробным герметиком. Золотниковый ползун 3 (CW614N) соединен червячной передачей с пробкой, поэтому при вращении шпинделя 4 (CW614N), совершает поступательное движение вдоль оси штока, обеспечивая взаимодействие золотника с седлом. Шпиндель имеет тройное сальниковое уплотнение: два сальниковых кольца 8 (EPDM) и сальниковая прокладка 9 (PTFE), которая прижимается латунной сальниковой гайкой 5

Паспорт разработан в соответствии с требованиями ГОСТ 2.601

ТЕХНИЧЕСКИЙ ПАСПОРТ ИЗДЕЛИЯ

(CW614N). Нейлоновый маховик 10 (РА-6) крепится к шпинделю винтом 11. На втулке ползуна закреплен обтекатель 6 (CW614N), прижимающий золотниковую прокладку 7 (EPDM).

<i>G</i>	<i>B,мм</i>	<i>L,мм</i>	<i>H,мм</i>	<i>Вес,г</i>
1/2"	55	95	77	214
3/4"	70	112	82	396
1"	95	133	86	650

5. Указания по монтажу

5.1. Вентиль может устанавливаться в любом монтажном положении.

5.2. Направление движения рабочей среды должно совпадать с направлением стрелки на корпусе.

5.3. В соответствии с ГОСТ 12.2.063-2015 п.9.6, арматура не должна испытывать нагрузок от трубопровода (при изгибе, сжатии, растяжении, кручении, перекосах, вибрации, неравномерности затяжки крепежа и т.д.). При необходимости должны быть предусмотрены опоры или компенсаторы, устраняющие нагрузку на арматуру от трубопровода.

5.4. Несоосность соединяемых трубопроводов не должна превышать 3мм при длине до 1м плюс 1мм на каждый последующий метр (СП 73.13330.2016).

5.5. При монтаже вентиля запрещается прикладывать к ним крутящие моменты, превышающие значения, указанные в таблице:

<i>Резьба, дюймы</i>	<i>1/2"</i>	<i>3/4"</i>	<i>1"</i>
Предельный крутящий момент, Нм	30	40	50

5.6. После завершения монтажа система должна быть испытана гидростатическим давлением, равным 1,5 расчетного рабочего давления.

ТЕХНИЧЕСКИЙ ПАСПОРТ ИЗДЕЛИЯ

6. Указания по эксплуатации и техническому обслуживанию

6.1. Вентиль должен эксплуатироваться при давлении и температуре, изложенных в таблице технических характеристик.

6.2. Не допускается эксплуатировать вентиль на трубопроводах, транспортирующие жидкие углеводороды.

6.3. При появлении протечки по штоку, необходимо подтянуть сальниковую гайку до прекращения течи.

6.4. Не допускается замораживание рабочей среды внутри вентиля.

7. Условия хранения и транспортировки

7.1. Изделия должны храниться в упаковке предприятия – изготовителя по условиям хранения 3 по ГОСТ 15150.

7.2. Транспортировка изделий должна осуществляться в соответствии условиями 5 по ГОСТ 15150.

8. Утилизация

8.1. Утилизация изделия (переплавка, захоронение, перепродажа) производится в порядке, установленном Законами РФ от 04 мая 1999 г. № 96-ФЗ "Об охране атмосферного воздуха" (с изменениями и дополнениями), от 24 июня 1998 г. № 89-ФЗ (с изменениями и дополнениями) "Об отходах производства и потребления", от 10 января 2002 № 7-ФЗ « Об охране окружающей среды» (с изменениями и дополнениями), а также другими российскими и региональными нормами, актами, правилами, распоряжениями и пр., принятыми во исполнение указанных законов.

8.2. Содержание благородных металлов: *нет*

9. Гарантийные обязательства

9.1. Изготовитель гарантирует соответствие изделия требованиям безопасности, при условии соблюдения потребителем правил использования, транспортировки, хранения, монтажа и эксплуатации.

9.2. Гарантия распространяется на все дефекты, возникшие по вине завода-изготовителя.

ТЕХНИЧЕСКИЙ ПАСПОРТ ИЗДЕЛИЯ

9.3. Гарантия не распространяется на дефекты, возникшие в случаях:

- нарушения паспортных режимов хранения, монтажа, испытания, эксплуатации и обслуживания изделия;
- ненадлежащей транспортировки и погрузо-разгрузочных работ;
- наличия следов воздействия веществ, агрессивных к материалам изделия;
- наличия повреждений, вызванных пожаром, стихией, форс-мажорными обстоятельствами;
- повреждений, вызванных неправильными действиями потребителя;
- наличия следов постороннего вмешательства в конструкцию изделия.

9.4. Производитель оставляет за собой право внесения изменений в конструкцию, улучшающие качество изделия при сохранении основных эксплуатационных характеристик.

10. Условия гарантийного обслуживания

10.1. Претензии к качеству товара могут быть предъявлены в течение гарантийного срока.

10.2. Неисправные изделия в течение гарантийного срока ремонтируются или обмениваются на новые бесплатно. Решение о замене или ремонте изделия принимает сервисный центр. Замененное изделие или его части, полученные в результате ремонта, переходят в собственность сервисного центра

10.3. Затраты, связанные с демонтажом, монтажом и транспортировкой неисправного изделия в период гарантийного срока Покупателю не возмещаются.

10.4. В случае необоснованности претензии, затраты на диагностику и экспертизу изделия оплачиваются Покупателем.

10.5. Изделия принимаются в гарантийный ремонт (а также при возврате) полностью укомплектованными

Valecs s.p.a.
Amministratore
Delegato

ТЕХНИЧЕСКИЙ ПАСПОРТ ИЗДЕЛИЯ

ГАРАНТИЙНЫЙ ТАЛОН № _____

Наименование товара

ВЕНТИЛЬ ЛАТУННЫЙ ПРЯМОТОЧНЫЙ С НЕВЫДВИЖНЫМ ШПИДЕЛЕМ

№	Модель	Размер	Кол-во
1	VT.052		
2			

Название и адрес торгующей организации _____

Дата продажи _____ Подпись продавца _____

Штамп или печать
торгующей организации

Штамп о приемке

С условиями гарантии СОГЛАСЕН:

ПОКУПАТЕЛЬ _____ (подпись)

Гарантийный срок - Десять лет (сто двадцать месяцев) с даты продажи конечному потребителю

По вопросам гарантийного ремонта, рекламаций и претензий к качеству изделий обращаться в сервисный центр по адресу: г. Санкт-Петербург, ул. Профессора Качалова, дом 11, корпус 3, литер «А», тел/факс (812)3247750

При предъявлении претензии к качеству товара, покупатель предоставляет следующие документы:

1. Заявление в произвольной форме, в котором указываются:
 - название организации или Ф.И.О. покупателя, фактический адрес и контактные телефоны;
 - название и адрес организации, производившей монтаж;
 - основные параметры системы, в которой использовалось изделие;
 - краткое описание дефекта.
2. Документ, подтверждающий покупку изделия (накладная, квитанция).
3. Акт гидравлического испытания системы, в которой монтировалось изделие.
4. Настоящий заполненный гарантийный талон.

Отметка о возврате или обмене товара:

Дата: «__» _____ 20__ г. Подпись _____