

## КОНТРОЛЛЕРЫ

# КОНТРОЛЛЕР СЕРИЯ CRD100

ESBE серии CRD100 – это комбинация привода и погодозависимого устройства управления с датчиком комнатной температуры усовершенствованной конструкции, благодаря чему пользователю остается только решить, какой должна быть температура в помещении.

### ИСПОЛЬЗОВАНИЕ

Модель ESBE серии CRD100 одновременно обеспечивает высокий уровень комфорта и экономию энергии для домовладельца. Это достигается за счет использования датчиков как в помещении, так и снаружи. Усовершенствованная конструкция контроллера позволяет задать кривую отопления с идеальными характеристиками... так что пользователь должен только решить, какой должна быть температура в помещении.

Контроллер состоит из трех компонентов: привода, комнатного дисплея и датчика наружной установки.

- Комнатный дисплей современного дизайна содержит датчик комнатной температуры, в котором выставлены все параметры, такие как ежедневные настройки климата и внутренние программы на день и неделю.
- Модуль привода подключен к комнатному дисплею с помощью беспроводной радиосвязи, упрощающей установку. Для обеспечения максимального комфорта комнатный дисплей должен быть расположен в центральной открытой части дома, в месте, защищенном от воздействия прямых солнечных лучей.
- Датчик наружной установки с кабелем длиной 20 м. Этот датчик следует устанавливать на северной стороне здания, под карнизом, чтобы защитить его от попадания прямых солнечных лучей и дождя.

Благодаря встроенному таймеру с программами на день и неделю существуют варианты установки альтернативной дневной и ночной температуры, что позволяет еще сильнее сэкономить энергию. Альтернативную температуру также можно устанавливать с помощью внешнего оборудования, например, модуля GSM серии CRB915 производства ESBE. С его помощью можно легко устанавливать необходимую температуру с мобильного телефона.

### МОНТАЖ

Питание обеспечивается адаптером 230 В переменного тока (поставляется с трансформатором, кабелем и настенным штепселем).

Датчик подающего трубопровода поставляется с кабелем длиной 1,5 м (кабель большей длины продается отдельно). Датчик должен быть надежно изолирован от воздействия температуры окружающей среды.

Благодаря специальному интерфейсу между контроллером серий CRD100 и клапанами ESBE серий VRG, VRH и VRB устройство при регулировании в целом имеет уникальную точность и устойчивость. Кроме того, контроллер серии CRD100 легко монтируется на клапаны ESBE серии MG, G, F и BIV.

### ОБОРУДОВАНИЕ ПО ДОПОЛНИТЕЛЬНОМУ ЗАКАЗУ

Арт. номер  
17053100 \_\_ CRA911 Датчик подающего трубопровода, кабель длиной 5 м



CRD122CRD125  
Беспроводная связь, таймер

### ПОДХОДЯЩИЕ СМЕСИТЕЛЬНЫЕ КЛАПАНЫ

- Серия VRG100
  - Серия VRG200
  - Серия VRG300
  - Серия VRH100
  - Серия VRB100
  - Серия MG\*
  - Серия G
  - Серия F ≤ DN50
  - Серия BIV
  - Серия T и TM
  - Серия H и HG
- \* Не 5MG

### ПРИСОЕДИНИТЕЛЬНЫЕ КОМПЛЕКТЫ

Необходимые переходники для облегчения монтажа на ротационный смесительный клапан ESBE серий VRG, VRB и VRH поставляются с каждым контроллером.

Переходники могут быть заказаны отдельно.

Арт. номер  
16000500 \_\_\_\_\_ ESBE клапан серий  
VRG, VRH, VRB, G, MG, F, BIV, T, TM, H, HG

Переходники для других клапанов перечислены ниже:

Арт. номер  
16000600 \_\_\_\_\_ Meibes  
16000700 \_\_\_\_\_ Watts  
16000800 \_\_\_\_\_ Honeywell Corona  
16000900 \_\_\_\_\_ Lovato  
16001000 \_\_\_\_\_ PAW  
16001100 \_\_\_\_\_ Wita Minimix, Maximix

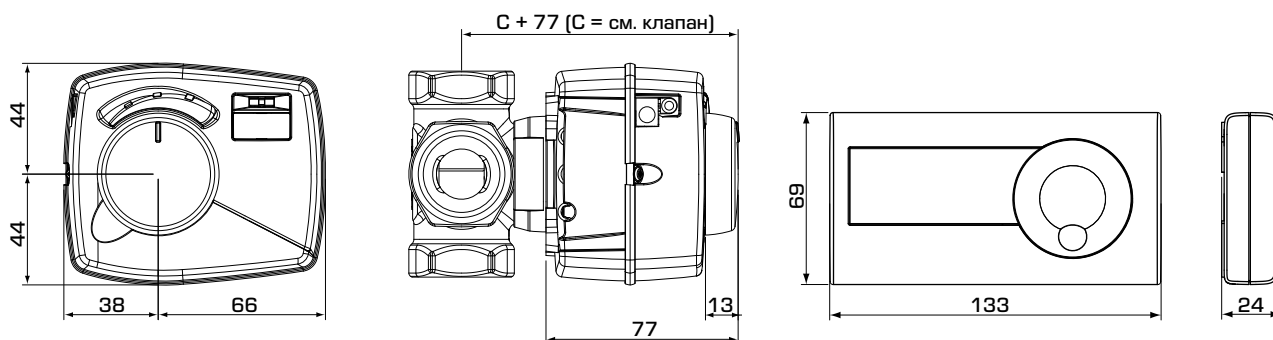
### ТЕХНИЧЕСКИЕ ХАРАКТЕРИСТИКИ

Окружающая температура: \_\_\_\_\_ макс. +55°C  
\_\_\_\_\_ мин. -5°C  
Датчики: \_\_\_\_\_ Температурный датчик типа NTC  
Диапазон температуры,  
Датчик потока в трубопроводе: \_\_\_\_\_ +5 до +95°C  
Универсальный датчик: \_\_\_\_\_ +5 до +30°C  
Датчик наружной температуры: \_\_\_\_\_ -50 до +70°C  
Степень защиты - Блок привода: \_\_\_\_\_ IP41  
- Комнатный дисплей: \_\_\_\_\_ IP20  
Класс защиты: \_\_\_\_\_ II  
Электропитание  
- Блок привода: \_\_\_\_\_ 230 ± 10% В перем. тока, 50 Гц  
- Комнатный дисплей – беспроводное соединение: \_\_2x 1,5 В LR6/AA  
Потребление энергии - 230 В перем. тока: \_\_\_\_\_ 10 ВА  
Срок службы батареи, беспроводной комнатный дисплей: \_ 1 год  
Крутящий момент: \_\_\_\_\_ 6 Нм  
Время закрытия при макс. скорости: \_\_\_\_\_ 30 с  
Класс контроля температуры ЕгР: \_\_\_\_\_ VII  
Потребление электроэнергии: \_\_\_\_\_ 3,5%  
Радиочастота CRD120: \_\_\_\_\_ 868 МГц  
\_\_\_\_ Регион ITU 1 – одобрено согласно EN 300220-2

CE LVD 2014/35/EU  
EMC 2014/30/EU  
RoHS 2011/65/EU  
RED 2014/53/EU

КОНТРОЛЛЕРЫ

# КОНТРОЛЛЕР СЕРИЯ CRD100



Установочные размеры для контроллеров серии CRD100 со смешительными клапанами ESBE VRG100, VRG200, VRG300, VRH100 и VRB100

Установочные размеры для комнатного дисплея

## СЕРИЯ CRD100

Арт. номер	Наименование	Напряжение [В перем. тока]	Крутящий момент [Нм]	Комнатный дисплей	Масса [кг]	Примечание	Заменяет
12682200	CRD122	230	6	Беспроводное соединение	1,2	Трансформатор с вилкой стандарта Великобритании типа G	
12682500	CRD125				1,2		

## ПРИМЕР УСТАНОВКИ

