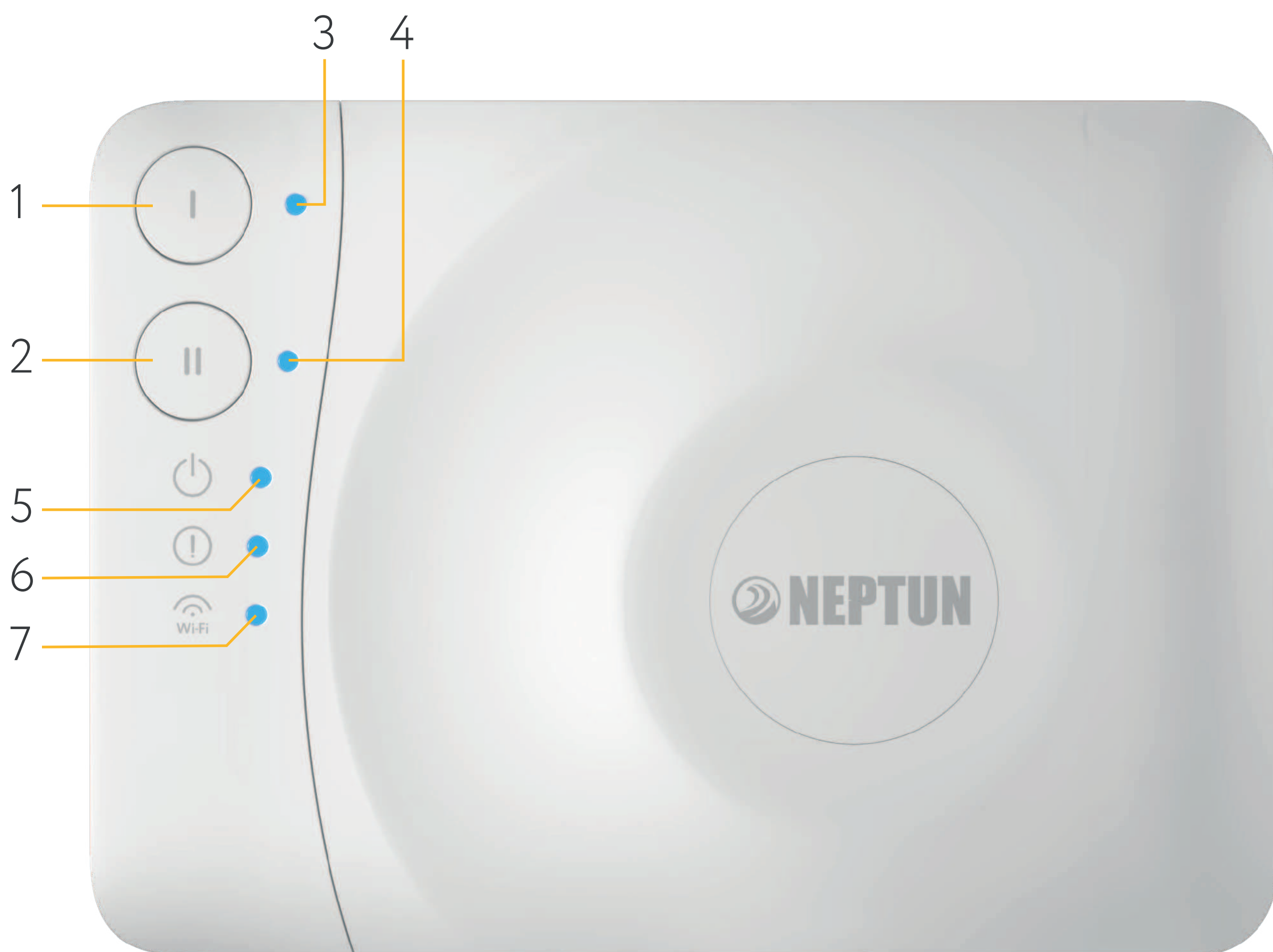


Модуль управления Neptun Smart/ Smart+



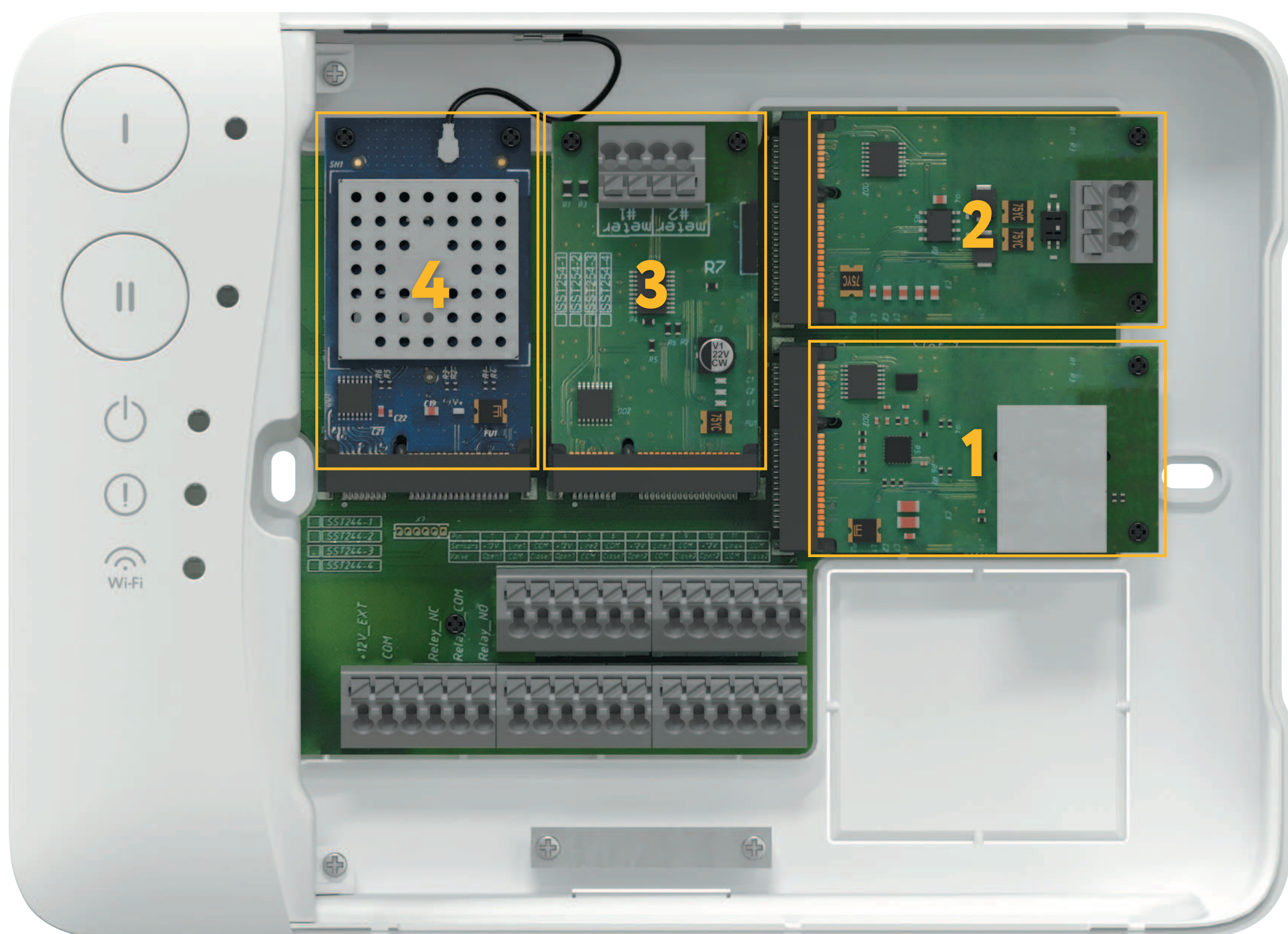
1. Кнопка «Открыть»;
2. Кнопка «Закрыть»;
3. Индикатор состояния кранов в положении «Открыто»;
4. Индикатор состояния кранов в положении «Закрыто»;
5. Индикатор питания;
6. Индикатор тревоги и ошибок модуля управления;
7. Индикатор обмена данными по Wi-Fi, радиоканалу, Ethernet и RS-485.

Рис. 1. Управление модулем при однозонном подключении

Модуль управления Neptun Smart / Smart + предусматривает возможность разделения управления на две отдельно контролируемые зоны. При двухзонном контроле управление с модуля настроено следующим образом:

1. Кнопка «Открыть/Заккрыть» для первой зоны;
2. Кнопка «Открыть/Заккрыть» для второй зоны;
3. Индикатор состояния кранов в положении «Открыто(светится)/заккрыто(потушен)» для первой зоны;
4. Индикатор состояния кранов в положении «Открыто(светится)/заккрыто(потушен)» для второй зоны.

В модуле управления предусмотрено 4 слота для установки модулей расширения функционала:



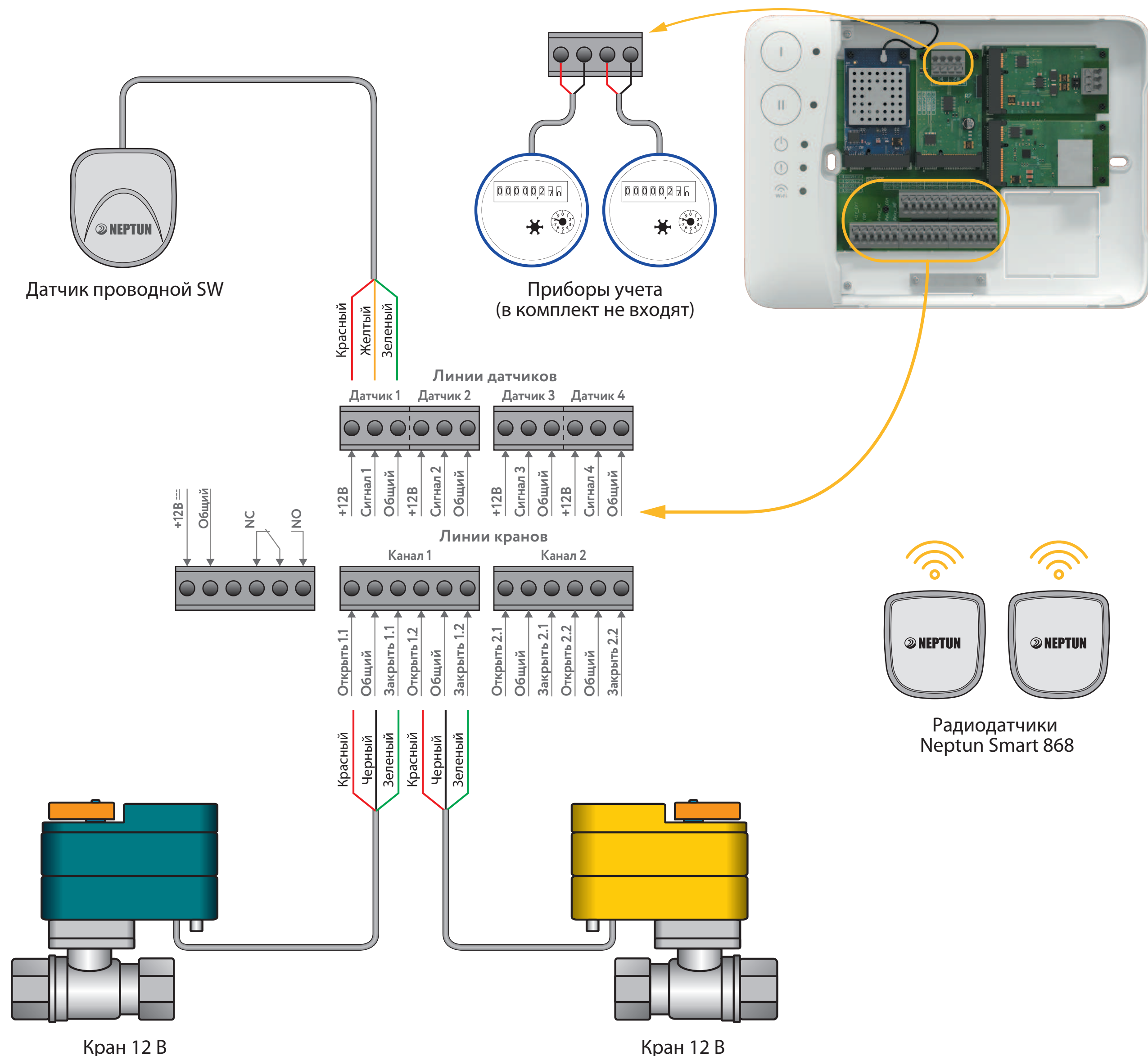
1. Модуль расширения Ethernet
2. Модуль расширения RS-485
3. Модуль подключения счетчиков
4. Модуль подключения радиодатчиков.

Рис. 2. Модули расширения

Важно!

Во избежание выхода из строя модуля управления не пытайтесь устанавливать в него модули отличные от оригинальных.

Схема подключения модулей управления Neptun Smart / Smart+ приведены ниже:



Модуль расширения Ethernet служит для сетевого подключения модуля управления к маршрутизаторам в случае невозможности организации беспроводного подключения к сети Wi-Fi. Данный модуль можно установить только в Слот № 1. При использовании модуля расширения Ethernet подключение по Wi-Fi становится невозможным. Настройки сети осуществляются автоматически посредством протокола DHCP. Ручные настройки соединения не доступны.

Модуль расширения RS-485 служит для интеграции в автоматизированные системы управления с поддержкой протокола MODBUS RTU. Поддерживаются скорости передачи от 1200 бит/с до 921600 бит/с без контроля четности, 8 бит данных, 1 стоп-бит. Изначально выставлена скорость передачи 9600 бит/с. Карта памяти регистров представлена в приложении А и доступна по [ссылке](#).

Модуль подключения счетчиков предназначен для считывания показаний с приборов учета расхода воды. Показания хранятся в энергонезависимой памяти модуля расширения. К одному модулю расширения можно подключить до 2 счетчиков. При необходимости в любой из свободных слотов модуля Neptun Smart можно установить дополнительный модуль подключения счетчиков для увеличения количества контролируемых счетчиков.

Модуль расширения поддерживает работу со счетчиками с выходом по стандарту NAMUR (настраивается через приложение).

Настройка модуля расширения производится с помощью приложения SST Cloud. Обновление показаний со счетчиков происходит каждые 10 минут.

Модуль подключения радиодатчиков предназначен для организации соединения с беспроводными датчиками контроля протечки воды.

Посредством радиомодуля можно подключить до 50 беспроводных датчиков протечки воды.

Настройка и подключение систем

Рекомендации по подключению Wi-Fi

От производителя модуль идет с настройкой работы Wi-Fi в режиме точки доступа со следующими параметрами:

Название сети (SSID): MAC адрес устройства;

Пароль для доступа: 1234567890;

Безопасность: WPA/WPA2 Personal

Шлюз: 192.168.4.1;

Маска сети: 255.255.255.0.

Поддерживаемые модулем управления стандарты

Wi-Fi сети: IEEE 802.11. b/g/n 2.4 ГГц.

При установке модулей управления в помещениях большой площади, сложной конфигурации или в случае возникновения проблем с настройкой Wi-Fi подключения, рекомендуется обратиться к специалисту по настройке Wi-Fi оборудования.

Важно!

Уровень сигнала, а также занятые каналы Wi-Fi можно проверить с помощью приложения для смартфона Wi-Fi Analyzer, приложив смартфон к месту установки модуля управления. Если уровень сигнала меньше требуемого, измените положение роутера или используйте оборудование для увеличения зоны покрытия Wi-Fi сети (точка доступа, репитер и т. д.).

Подключение к сети Wi-Fi производится посредством приложения SST Cloud. Модулем поддерживается три способа подключения:

- в режиме точки доступа (AP);
- в режиме «Smart Config»;
- из локальной сети (при подключенном модуле расширения Ethernet).

Полную настройку модуля управление можно осуществить только с приложения SST Cloud.

