

Содержание

1.	Цель использования	3
2.	Техническое описание	3
	Внешний вид приборной панели	4
	Внешний вид приборной панели DC15E	4
	Преимущества котлов	5
3.	Технические данные	6
	Пояснения к чертежам котлов	7
	Технические данные	7
	Чертежи котлов	8
	Котёл DC15E в разрезе	9
	Котёл «DC70S» в разрезе	9
	Схема вытяжного вентилятора	10
4.	Типы формовых огнеупоров и установка их в топке	10
5.	Поставляемые принадлежности к котлу	12
6.	Топливо	12
	Основные сведения о сжигании древесины	12
	Теплота сгорания	13
7.	Основания для котлов	13
8.	Тип среды и размещение котла в котельной	14
9.	Дымовая труба	14
10.	Дымоход	14
11.	Противопожарная защита при установке и использовании тепловых потребителей	15
12.	Подсоединение котлов к электрической сети	16
13.	Электрическая схема подключения электромеханической регулировки с вытяжным вентилятором, тип «UCJ 4C52» («DC18S»-«DC40SE»), и с нагнетательным вентилятором («DC80», «DC70S»; DC22SX-DC40SX)	16
14.	Электрическая схема подключения электромеханической регулировки с вытяжным вентилятором, тип «UCJ 4C52» («DC50SE»)	17
15.	Электрическая схема подключения котла «DC15E»	17
16.	Электрическая схема подключения котла «DC75SE» - электромеханическая регулировка с вытяжным вентилятором, тип «UCJ4C82»	18
17.	Обязательные нормы проектирования и монтажа котлов	18
18.	Выбор и способ подключения регулировочных и топочных элементов	19
19.	Защита котла от коррозии	20
20.	Предписанное включение котла с арматурой «Laddomat 21»	20
21.	Предписанное включение котла с терморегулирующим вентилем	21
22.	Предписанное включение котла с буферной ёмкостью	21
23.	Рекомендованная схема включения с арматурой «Laddomat 21» и аккумуляторами	22
24.	«Laddomat 21»	23
25.	Терморегулирующий вентиль «ESBE»	23
26.	Эксплуатация системы с аккумулялирующими ёмкостями	24
	Стандартно поставляемые аккумулялирующие ёмкости «АТМОС»	24
	Изоляция ёмкости	24
	Преимущества	24
27.	Включение охлаждающего контура от перегрева с предохранительным вентилем «Honeywell TS 130 – 3/4 А» или «WATTS STS20»	25
28.	Эксплуатационные предписания	25
	Подготовка котла к эксплуатации	25
	Растопка и эксплуатация	26
	Регулировка мощности – электромеханическая	26
	Регулятор тяги «HONEYWELL Braukmann FR 124» - Руководство по монтажу	27
29.	Установка мощности и процесса сжигания котла	28
	Для котлов с вытяжным вентилятором «DC18S» - «DC75SE»	28
	Для котла без вентилятора DC15E	28
	Для котла с нагнетательным вентилятором «DC70S»	28
	Установка заслонки, управляемой сервоприводом со встроенной пружиной у котла «DC50SE»	29
30.	Пополнение топлива	29
31.	Работа на тлеющих углях	29
32.	Чистка котлов	30
	Керамическое пространство зольника	31
33.	Уход за отопительной системой, включая котлы	32
34.	Обслуживание и надзор	32
35.	Возможные неисправности и способ их устранения	33
36.	Запасные части	34
	Замена формового огнеупора (сопла)	34
	Замена уплотняющего шнура дверок	35
	Подгонка петель и затворов дверок	35
37.	Экология	35
	Ликвидация котла по окончании срока его службы	35
	ГАРАНТИЙНЫЕ УСЛОВИЯ	36
	ПРОТОКОЛ ОБ УСТАНОВКЕ КОТЛА	37
	Записи о ежегодных ревизиях	38
	Записи о проведённых гарантийных и постгарантийных ремонтах	39

ЗАБОТЯСЬ О ТОМ, ЧТОБЫ ВЫ БЫЛИ ДОВОЛЬНЫ НАШИМ ИЗДЕЛИЕМ, МЫ РЕКОМЕНДУЕМ ВАМ СОБЛЮДАТЬ ЭТИ ОСНОВНЫЕ ПРИНЦИПЫ ДЛИТЕЛЬНОГО СРОКА СЛУЖБЫ И ИСПРАВНОЙ РАБОТЫ КОТЛА

RUS

1. Монтаж, контрольную растопку котла и обучение обслуживающего персонала должна провести монтажная фирма, сотрудники которой были обучены производителем. **Монтажная фирма также составит протокол установки котла (стр. 37).**
2. При газификации в топливном бункере выделяется дёготь и конденсаты (кислоты). Поэтому за котлом должна быть установлена арматура «Laddomat 21» или терморегулирующий вентиль, чтобы была соблюдена минимальная температура возвратной воды в котёл: 65°C. Рабочая температура воды в котле должна находиться в пределах **80-90°C**.
3. При использовании циркуляционного насоса его работа должна управляться самостоятельным термостатом так, **чтобы была обеспечена минимальная температура возвратной воды.**
4. Нельзя, чтобы котёл долго работал при мощности менее **50 %**.
5. Экологический режим работы котла соответствует его работе при номинальной мощности.
6. При работе котла с **пониженной мощностью** (работа в летнее время и нагрев тёплой технической воды) необходимо котёл топить ежедневно.
7. Для этого рекомендуем установку котла с **аккумулирующими ёмкостями и арматурой «Laddomat 21»**, что обеспечивает экономию топлива на **20 – 30%** и долгий срок службы котла и дымовой трубы с более лёгким обслуживанием.
8. Если нет возможности использовать котёл с аккумулярованием, то рекомендуется подсоединить котёл хотя бы с одной выравнивающей ёмкостью, объём которой должен быть **около 25 л на 1 кВт мощности котла**.
9. Топливо использовать исключительно сухое с **влажностью 12 – 20%**. При большей влажности топлива **понижается мощность котла и возрастает потребление топлива.**

Котлы с вытяжным вентилятором имеют на конце обозначения букву S (кроме «DC70S»).



ВНИМАНИЕ – Если котёл подключён с арматурой «Laddomat 21» или с терморегулирующим вентилем «TV» 60°C и аккумулялирующими ёмкостями (см. приложенные схемы), то гарантийный срок на корпус котла увеличивается с 24 на 36 месяцев. Гарантия на остальные части остаётся неизменной. При несоблюдении этих условий под влиянием низкотемпературной коррозии может произойти существенное сокращение срока службы корпуса и керамических формовых огнеупоров. Корпус котла может разрушиться под влиянием коррозии и за 2 года.

1. Цель использования

Экологические водогрейные котлы «АТМОС» DC 15/18/20/22/25/30/32/40/50/70/75 предназначены для отопления жилых односемейных домов, дачных домиков, хат и других жилых объектов. Котлы пригодны для объектов с потерей тепла 15 – 75 кВт в зависимости от типа. Котлы сконструированы исключительно для сжигания кусковой древесины. Для отопления можно использовать какую-либо сухую древесину, в частности древесные поленья, колотые дрова до максимальной длины 330, 530, 730 и 1000 мм, согласно типу котла. Можно использовать древесину и с большим диаметром в форме колоды, при этом снизится номинальная мощность, но увеличится время горения. Котёл не предназначен для сжигания опилок и мелких древесных отходов. Их можно сжигать только в небольшом количестве с дровами. МАКС. 10%. Мощный топливный бункер котла отстраняет самую трудоёмкую операцию при подготовке древесины и её колке на соответствующие куски. Тем самым экономятся не только физические усилия, но и необходимое время, отдаваемое этой работе.

2. Техническое описание

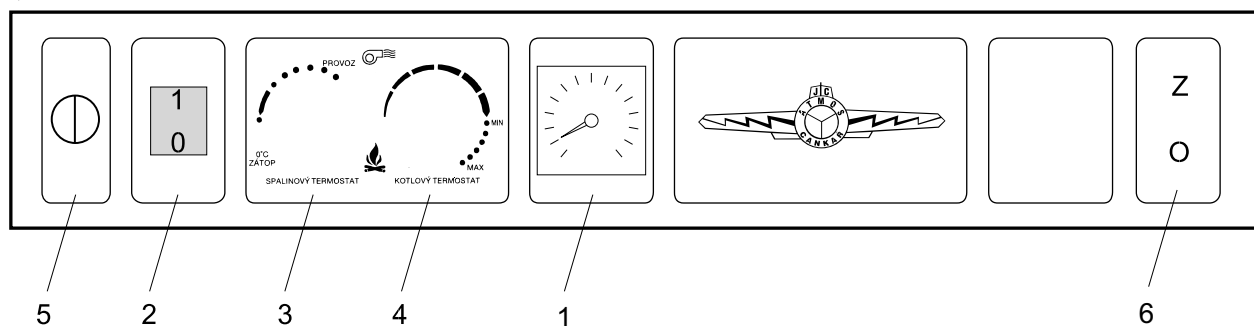
Котлы сконструированы на сжигание древесины, на принципе генераторного газообразования с использованием вытяжного вентилятора, который вытягивает продукты сгорания из котла или нагнетает воздух в котёл.

- а) **вытяжной вентилятор** - для котлов DC18S, DC22S, DC25S, DC30SE, DC32S, DC50S, DC40SE, DC50SE, DC75SE, DC20GS, DC25GS, DC32GS, DC40GS, DC22SX, DC30SX, DC40SX
- б) **нагнетательный вентилятор** - для DC70S (DC80)
- в) **без вентилятора** - DC15E

Корпус котла изготовлен путём сварки стальных листов толщиной 3 – 8 мм. Он состоит из топливного бункера, в нижней части которого находится формовой огнеупор с продольным отверстием для движения продуктов сгорания и газов. Камера догорания под ним оснащена керамическими формовыми огнеупорами. В задней части корпуса находится вертикальный канал для топочных газов, в верхней части которого расположена растопочная заслонка. Верхняя часть канала для топочных газов оснащена вытяжной горловиной для подсоединения к дымовой трубе. Передняя стенка в верхней части оборудована загрузочной дверкой, а в нижней части – дверками зольника. В передней части верхнего капота находится тяга растопочной заслонки. Корпус котла снаружи имеет теплоизоляцию из минеральной ваты, вложенной под жестяные крышки внешней обшивки котла. В верхней части котла находится панель управления электромеханической регулировки. В задней части котла находится канал привода первичного и вторичного воздуха, который оснащён регулировочной заслонкой, управляемой регулятором тяги «FR 124». Первичный и вторичный воздух предварительно нагреваются до высокой температуры. В котле «DC50SE» заслонка с регулятором тяги «FR 124» заменена заслонкой с сервоприводом с встроенной пружиной. Кроме того, в этом котле вдоль газообразующего сопла вложены два специальных стальных вкладыша.

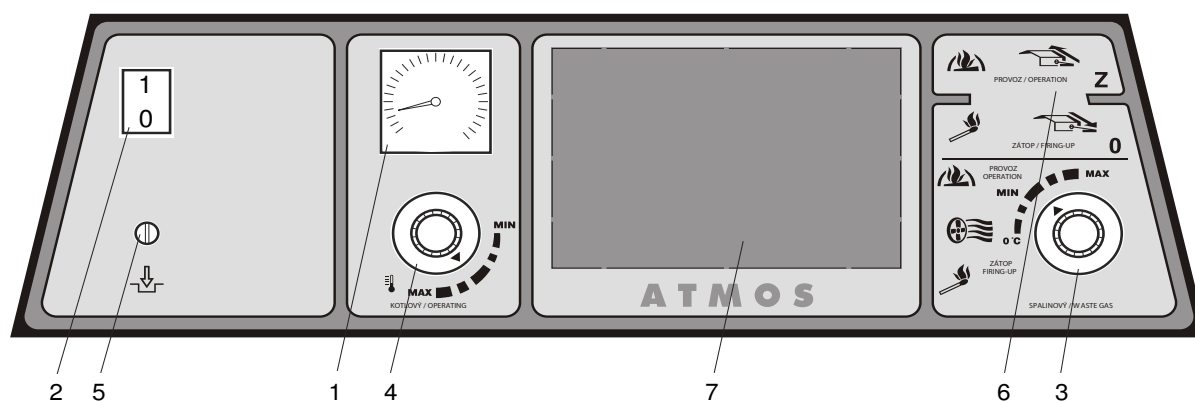
Внешний вид приборной панели

А)

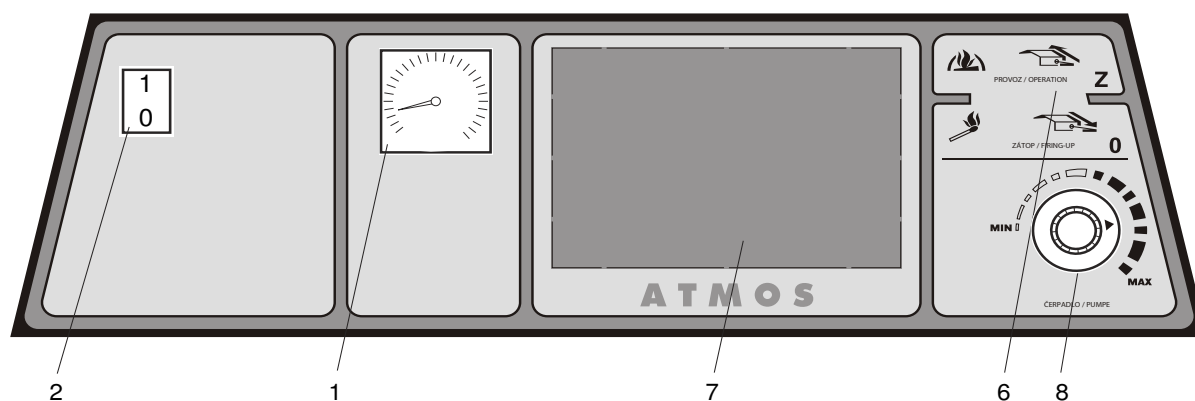


RUS

Б)



Внешний вид приборной панели DC15E



- | | |
|--|---|
| 1. Термометр | 5. Предохранительный термостат безвозвратный |
| 2. Главный выключатель | 6. Тяга растопочной заслонки |
| 3. Термостат топочных газов | 7. Место для электронного регулятора отопительной системы (92 x 138 mm) |
| 4. Регулировочный термостат (котловой) | 8. Термостат для насоса (только DC15E) |

Описание:

1. **Термометр** – указывает температуру воды на выходе из котла
2. **Главный выключатель** – позволяет выключить весь котёл в случае необходимости
3. **Термостат топочных газов** – предназначен для выключения вентилятора после догорания топлива



ВНИМАНИЕ – При растопке установить термостат топочных газов на («0°C» - растопка). После того, как котёл разгорится, наставить термостат на рабочее значение. Оптимальное положение для конкретных условий необходимо всегда определить путём наблюдений. Если температура топочных газов опустится ниже установленного значения, то термостат выключит вытяжной вентилятор. При желании, чтобы вентилятор снова включился, необходимо установить на термостате более низкую температуру (например, установить «0°C» - растопка).

4. **Регулировочный термостат (котловой)** – управляет работой вентилятора по температуре воды на выходе из котла
5. **Предохранительный термостат безвозвратный** – является охраной котла от перегрева при неисправности регулировочного термостата или сигнализирует превышение аварийной температуры – на него необходимо нажать после превышения аварийной температуры
6. **Тяга растопочной заслонки** - В передней части верхнего капота находится тяга растопочной заслонки.
7. В отверстие для электронного регулятора отопительной системы можно установить любой регулятор, который в него войдёт. Здесь имеется возможность для его электрического подсоединения.
8. Термостат для насоса у котла DC15E для включения насоса в контуре котла (75-80°C)

Преимущества котлов

В котлах проходит сжигание при высоких температурах с функцией генераторного газообразования. Это приносит экономию топлива и экологически чистую работу. Котлы имеют предварительно нагретый до высокой температуры первичный и вторичный воздух, это значит, что они отличаются тёплым и стабильным пламенем с постоянным качеством горения. У котлов с обозначением «GS» всё происходит в керамической топке с боковыми приводами первичного воздуха. Котлы, оснащённые вытяжным вентилятором, приятны и просты в обслуживании и обозначены буквой S (кроме «DC70S, DC15E»). Большой топливный бункер позволяет сжигать колотые дрова максимальной длины 330 – 1000 мм, в зависимости от типа котла. Можно сжигать и крупноразмерные отходы древесины. Все котлы оснащены охлаждающим контуром от перегрева.

Тип котла «АТМОС»		DC15E	DC18S	DC22S	DC22SX	DC25S	DC30SX	DC32S DC30SE	DC40SX	DC20GS	DC25GS DC32GS	DC40GS	DC40SE	DC50S	DC50SE	DC70S DC80	DC75SE
Мощность котла	кВт	10-14,9	14-20	15-22	15-22	17-25/27	21-30	24-35	28-40	14-20	17-25 24-32	28-40	28-40	35-49	35-49	49-70	52-75
Поверхность нагрева	м ²	1,8	1,8	2,1	1,9	2,3	2,3	2,9	2,9	1,9	2,7 2,9	3,2	3,5	3,8	4,2	5	5,2
Объём топочной шахты	дм ²	66	66	100	66	100	100	140	140	87	130	170	190	180	252	180	345
Размер загрузочного отверстия	мм	450x260	450x260	450x260	450x260	450x260	450x260	450x260	450x260	450x260	450x260	450x260	450x260	450x260	450x260	450x260	450x315
Предписанная тяга дымовой трубы	Па	18	20	23	23	23	23	24	25	20	23/24	25	25	25	25	30	30
Макс. рабочее избыт. давление воды	кПа	250	250	250	250	250	250	250	250	250	250	250	250	250	250	250	250
Вес котла	кг	284	283	319	301	326	306	370	375	350	408/415	453	460	431	545	487	700
Диаметр вытяжной горловины	мм	152	152	152	152	152	152	152	152	152	152	152	152	152	152	180	160
Высота котла	мм	1180	1120	1120	1120	1120	1120	1200	1200	1200	1200	1350	1300	1200	1300	1320	1420
Ширина котла	мм	590	590	590	590	590	590	680	680	680	680	680	770	680	770	680	770
Глубина котла	мм	845	845	1045	845	1045	1045	1045	1045	845	1045	1045	1045	1245	1245	1060	1390
Степень защиты эл. части	ИП	20															
Электрическая потребляемая мощность	Вт	0	50	50	50	50	50	50		50	50	50	50	50	50	50	70
КПД котла	%	80-89															
Класс котла		3															
Температура топочных газов при номинальной мощности	°C	208	208	225	230	225	240	230	245	210	230/225	250	245	255	245	260	240
Весовой расход топочных газов при номинальной мощности	кг/с	0,010	0,012	0,014	0,014	0,015	0,017	0,020	0,022	0,012	0,015 0,018	0,022	0,022	0,025	0,025	0,035	0,035
Предписанное топливо		сухая древесина с теплотой сгорания 15–17 МДж/кг, содержание воды мин. 12% - макс. 20%, диаметр 80–150 мм															
Среднее потребление топлива	кг/час	3,5	3,8	5	5	6	7	7,2	10	3,8	6/7,2	10	10	13	13	18	18
На отопительный сезон		1 кВт = 1 метр пространства															
Макс. длина поленьев	мм	330	330	530	330	530	530	530	530	330	530	530	530	730	700	730	1000
Время горения при номинальной мощности	час	2	2	3	2	3	2	3	2	2	3/2	3	3	3	3	2	3
Объём воды в котле	л	45	45	58	45	58	58	80	80	64	80	90	110	89	141	93	171
Гидравлические потери котла	мбар	0,18	0,18	0,21	0,18	0,21	0,21	0,20	0,20	0,22	0,22	0,23	0,22	0,22	0,23	0,25	0,24
Минимальный объём буферной ёмкости	л	500	500	500	500	500	500	500	500	500	500	750	750	750	750	1000	1000
Напряжение электропитания	В/Гц	230/50															
Предписанная минимальная температура возвратной воды при работе 65°C																	
Предписанная рабочая температура котла 80 - 90°C.																	

3. Технические данные

Пояснения к чертежам котлов

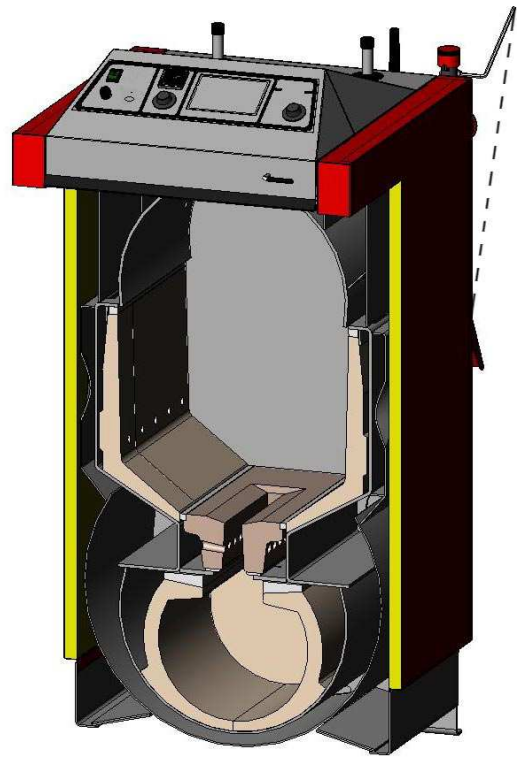
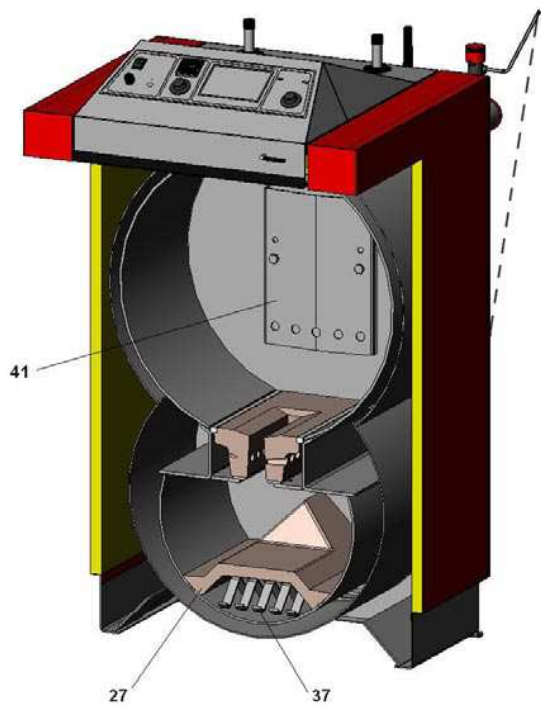
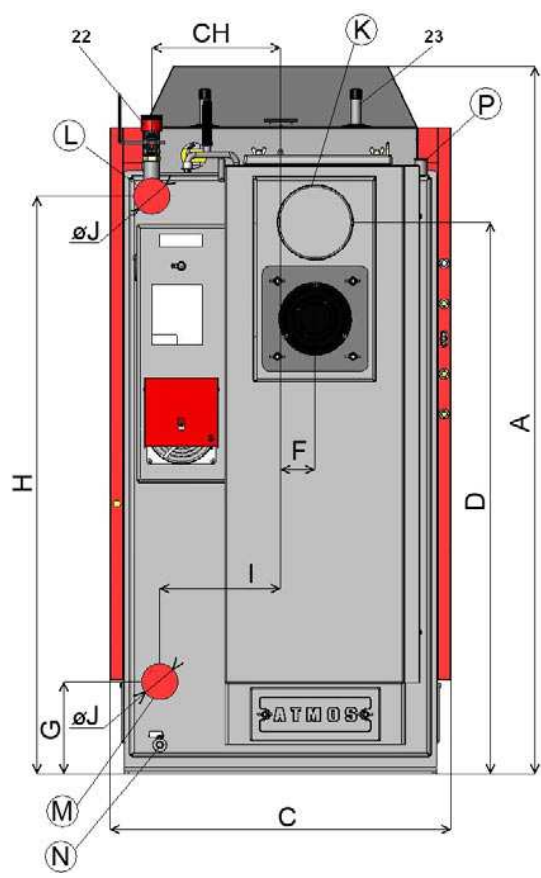
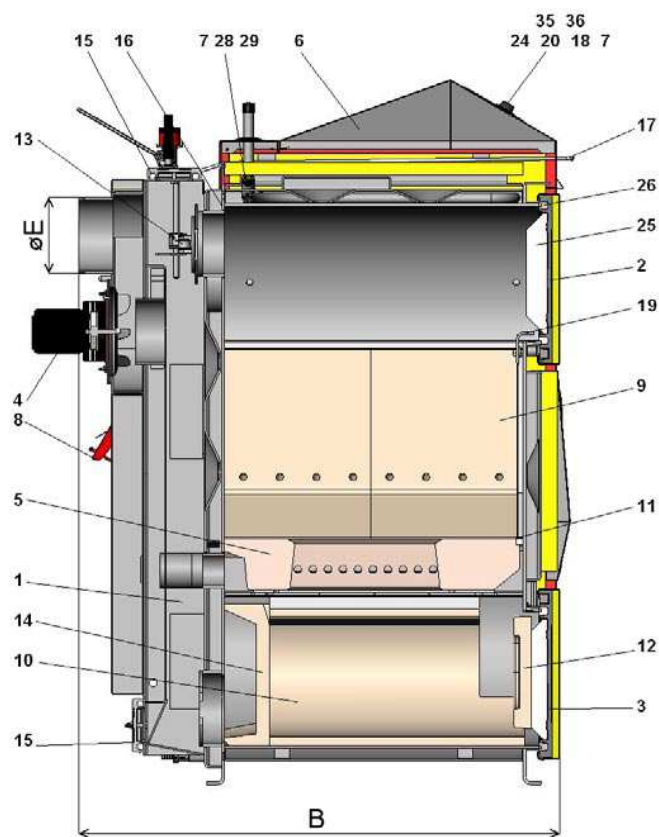
- | | |
|---|--|
| 1. Корпус котла | (котловой) |
| 2. Дверки загрузочные | 25. Наполнитель дверок – материал Сибрал |
| 3. Дверки зольника | 26. Уплотнение дверок – шнур 18x18 |
| 4. Вентилятор | 27. Керамика – крыша |
| - нагнетательный | 28. Термостат для насоса (только для «DC75SE») |
| - вытяжной (S) | 29. Конденсатор вентилятора |
| 5. Формовой огнеупор – сопло | 30. |
| 6. Панель управления | 31. Формовой огнеупор – полумесяц |
| 7. Предохранительный термостат для насоса – 95°C (только у «DC75SE») | 32. Формовой огнеупор – плита топки |
| 8. Регулировочная заслонка | 33. |
| 9. Формовой огнеупор – у типа «GS» - бок топки | 34. Отверстие для чистки («DC70S») |
| 10. Формовой огнеупор – у типа «GS» - сферическое пространство | 35. Термостат топочных газов |
| 11. Уплотнения – сопла – 12x12 (14x14) | 36. Предохранительный термостат |
| 12. Формовой огнеупор – полумесяц | 38. Сферическое пространство D15(P) - для DC15E |
| 13. Растопочная заслонка | 39. Обкладка камеры сжигания для DC15E |
| 14. Формовой огнеупор – у типа «GS» - задняя стенка сферического пространства | 40. Термостат для насоса DC15E |
| 15. Дверка для чистки | 41. Заслонка топки - задняя (модели DCXX-SE) |
| 16. Заслонка | (Внимание – при перегреве необходимо нажать) |
| 17. Тяга растопочной заслонки | К - горловина дымохода |
| 18. Термометр | L - выход воды из котла |
| 19. Заслонка топки | M - вход воды в котёл |
| 20. Выключатель с контрольной лампочкой | N - патрубок для напускного крана |
| 22. Регулятор тяги «Honeywell FR 124» | P - патрубок для датчика вентиля охлаждающего контура («TS 130», «STS 20») |
| 23. Охлаждающий контур от перегрева | |
| 24. Регулировочный термостат вентилятора | |

Технические данные

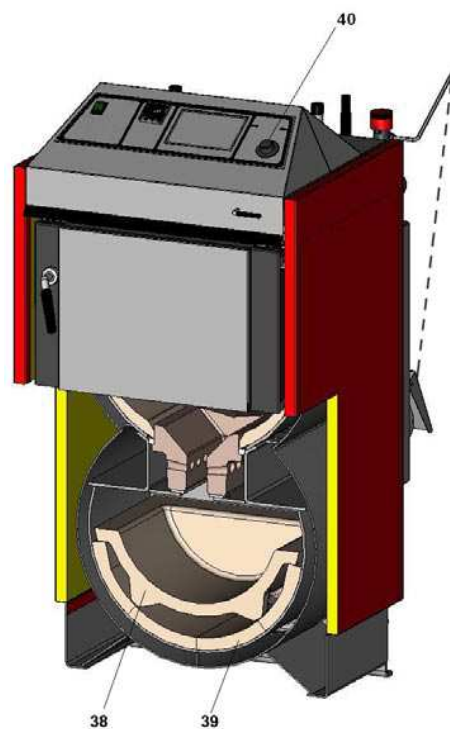
Размеры	DC15E DC18S	DC20GS	DC22SX	DC22S	DC25S	DC30SX	DC32S DC30SE	DC40SX	DC25GS	DC32GS	DC40GS	DC40SE	DC50SE	DC50S	DC70S DC 80	DC75SE
A	1180	1281	1180	1180	1180	1180	1260	1260	1281	1281	1431	1360	1360	1260	1380	1480
B	690 770	770	770	970	970	970	970	970	970	970	970	970	1170	1170	1140	1470
C	590	670	590	590	590	590	670	670	670	670	670	770	770	670	670	770
D	872	946	872	872	872	872	946	946	946	946	1092	1046	1046	946	1100	1153
E	152	152	152	152	152	152	152	152	152	152	152	152	152	152	180	180
F	65	75	65	65	65	65	75	75	75	75	75	75	75	75	90	75
G	200	185	200	200	200	200	184	180	185	185	184	184	184	180	325	194
H	930	1008	930	930	930	930	1005	1000	1008	1008	1152	1106	1106	1000	1230	1234
CH	220	256	220	220	220	220	256	255	256	256	256	306	306	255	0	306
I	190	256	190	190	190	190	256	256	240	256	256	306	306	240	240	306
J	6/4"	6/4"	6/4"	6/4"	6/4"	6/4"	6/4"	6/4"	6/4"	6/4"	2"	2"	2"	2"	2"	2"

Чертежи котлов

RUS



Котёл DC15E в разрезе



RUS

Котёл «DC70S» в разрезе

Топка котла

- 3. Дверка зольника
- 5. Формовой огнеупор – сопло
- 31. Формовой огнеупор – полумесяц
- 32. Формовой огнеупор – плита топки
- 34. Отверстие для чистки

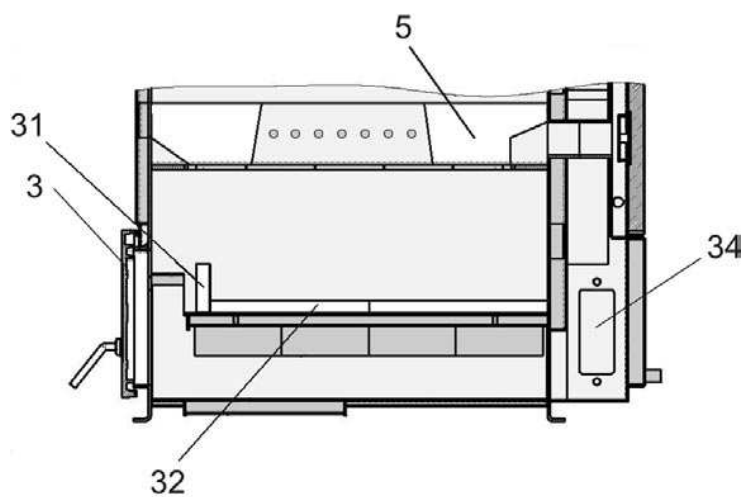


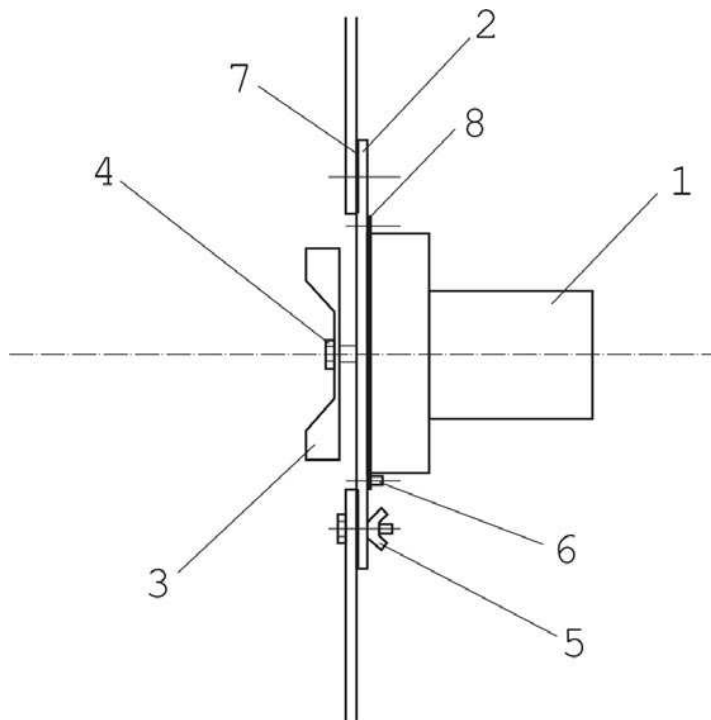
Схема вытяжного вентилятора



ВНИМАНИЕ – Вытяжной вентилятор (S) поставляется в разобранном виде. Установить его на задний дымовой канал, все соединения тщательно затянуть, подсоединить его к розетке и опробовать его на холостом ходу.

RUS

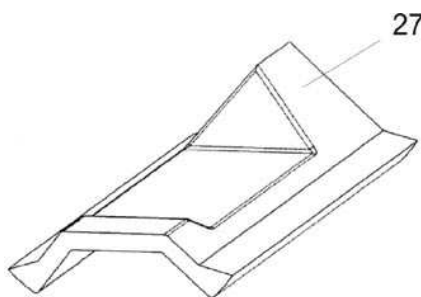
- 1 – Мотор
- 2 – Панель
- 3 – Рабочее колесо
(из нержавеющей стали)
- 4 – Гайка с левой резьбой и шайба
- 5 – Гайка - барашек
- 6 – Винт
- 7 – Большое уплотнение (2 шт.)
- 8 – Малое уплотнение



4. Типы формовых огнеупоров и установка их в топке

1. Для типа

- «DC22S»
- «DC25S»
- «DC32S»
- «DC50S»
- «DC40SE»
- «DC50SE»
- «DC30SX»
- «DC40SX»



27. Формовой огнеупор
- крыша предназначена:

- для котлов («DC22S», «DC25S», «DC32S», «DC40SE», «DC30SX», «DC40SX») длиной 500 мм;

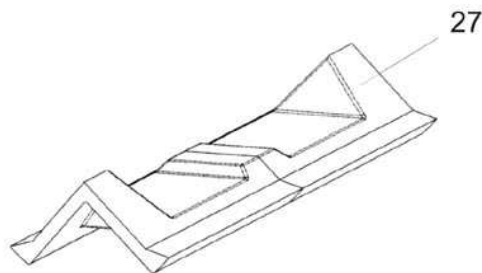
- для котлов («DC50S», «DC50SE») длиной 700 мм



Крыша нижнего пространства для сжигания должна всегда плотно прилегать к задней стенке котла.

2. Для типа

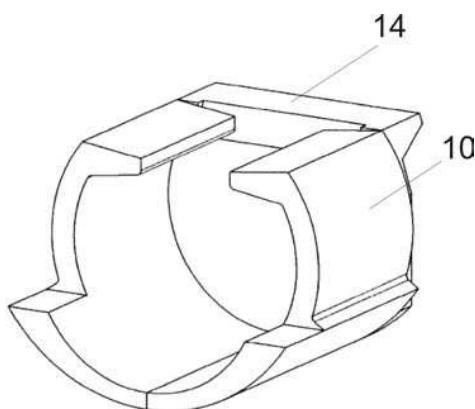
«DC75SE»



Крыша для этого котла состоит из двух частей – см. рисунок. («DC75SE» – 2x500 мм)

3. Для типа

- «DC18S»
- «DC20GS»
- «DC25GS»
- «DC32GS»
- «DC40GS»
- «DC30SE»
- «DC20SX»



10. Формовой огнеупор - сферическое пространство (левая + правая сторона),

14. Формовой огнеупор - задняя стенка с выборкой сзади

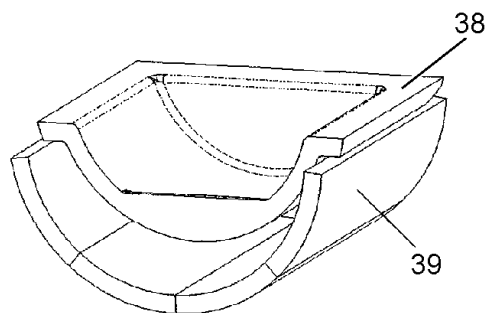
Сферическое пространство должно быть составлено так, чтобы передняя часть формового огнеупора /10/ находилась на расстоянии 3 см от передней грани рамки котла.



ВНИМАНИЕ – не перевернуть заднюю стенку при возможной манипуляции

4. Для типа

DC15E



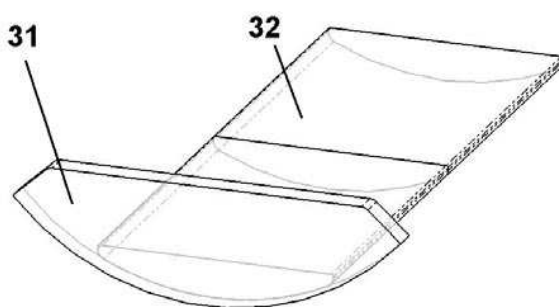
39. Обкладка камеры сжигания (2 x 2шт.)

38. Сферическое пространство D 15 (P)

Сферическое пространство /14/ должно быть задвинуто на самый конец нижней камеры сжигания.

5. Для типа

«DC70S»



31. Формовой огнеупор
- полумесяц,

32. Формовой огнеупор
- плита топки (2 шт.)

RUS



Передний формовой огнеупор при чистке котла вынимается. Он установлен на передней стороне топки котла по направлению к дверке.

5. Поставляемые принадлежности к котлу

Стальная щётка с принадлежностями	1 шт.
Кочерга	1 шт.
Напускной кран	1 шт.
Руководство по уходу и обслуживанию	1 шт.
Регулятор тяги «Honeywell FR 124» (кроме «DC50SE»)	1 шт.
Зольник (только у типов «DC XX GS, DC15E»)	1 шт.

6. Топливо

Предписанным топливом являются сухие колотые дрова (поленья) диаметром 80-150 мм, из отлежавшейся минимально два года древесины, с влажностью 12-20% , с теплотой сгорания 15-17 МДж/кг и длиной поленьев 300-1000 мм в соответствии с типом котла. Размеры топлива приведены в главе 3 «Технические данные». Возможно сжигание и крупноразмерных отходов древесины в комбинации с поленьями (макс. 10%).

Основные сведения о сжигании древесины

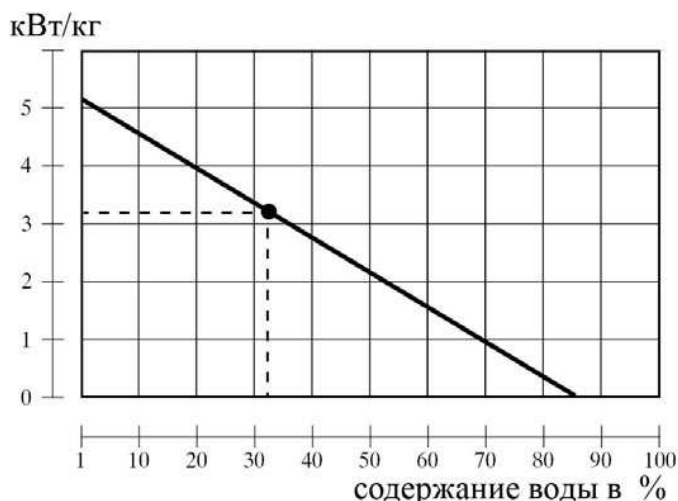
Максимальная мощность и длительный срок службы котла обеспечиваются сжиганием отлежавшейся минимально два года древесины. На следующем графике приводится зависимость теплоты сгорания топлива от содержания воды. Полезный энергетический объём в древесине значительно уменьшается с увеличением содержания воды.

Например:

Древесина с 20 % воды имеет тепловую ценность 4 кВт.час на 1 кг древесины

Древесина с 60 % воды имеет тепловую ценность 1,5 кВт.час на 1 кг древесины

- например, тепловая ценность древесины ели, которая складировалась под навесом 1 год – представлена на графике



Максимальная мощность котлов при сжигании мокрого топлива представлена на графике.

Модель котла	Максимальная мощность (кВт)
DC 15 E	- 8
DC 18 S	- 13
DC 22 S	- 14
DC 25 S	- 19
DC 32 S	- 24
DC 40 S(E)	- 31
DC 50 S(E)	- 39
DC 75 S(E)	- 53

Информация относится и к другим типам газообразующих котлов.



Котлы не пригодны для сжигания древесины с содержанием воды меньше 12%.

Теплота сгорания

Древесина - вид	Тепловая ёмкость на 1 кг		
	ккал	кДж	кВт.час
ель	3900	16250	4,5
сосна	3800	15800	4,4
берёза	3750	15500	4,3
дуб	3600	15100	4,2
бук	3450	14400	4,0

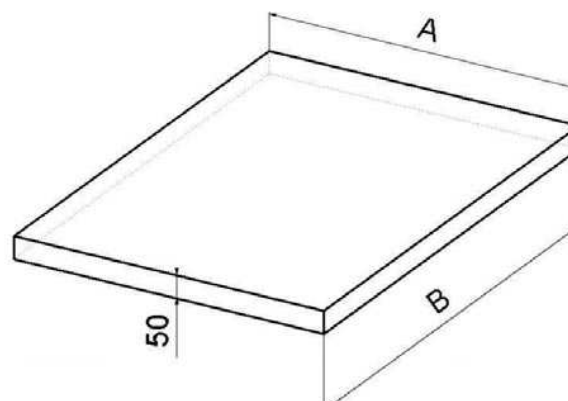


Свежая древесина плохо горит, сильно дымит и значительно сокращает срок службы котла и дымовой трубы. Мощность котла снизится до 50 %, а потребление топлива возрастёт в два раза.

7. Основания для котлов

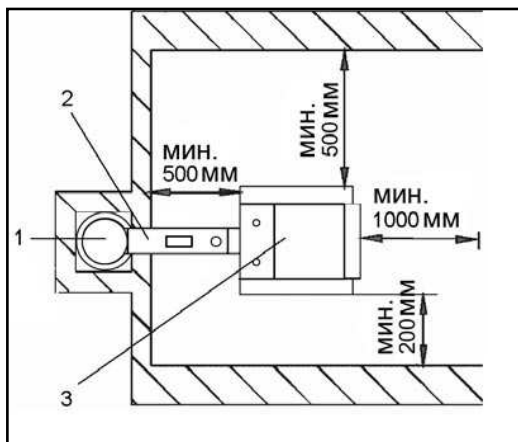
Тип котла (мм)	А	В
DC15E/DC18S/DC22SX	600	600
DC20GS	700	600
DC22S/DC25S/DC30SX	600	800
DC30SE/DC32S/DC25GS/ DC32GS/DC40GS/DC40SX	700	800
DC40SE	700	1000
DC50SE	800	1000
DC50S, DC70S	700	1000
DC75SE	800	1300

Рекомендуется изготовить для котла бетонное (металлическое) основание.



8. Тип среды и размещение котла в котельной

Котлы могут быть использованы в «основной среде» основной, АА5/АБ5, согласно ЧСН3320001/1995. Котлы должны быть размещены в котельной, в которой обеспечен достаточный приток воздуха, необходимого для сжигания. Размещение котлов в жилом помещении (включая коридоры) является не допустимым. Сечение отверстия привода воздуха для сжигания в котельную должно быть для котлов с мощностью 15 – 75 кВт минимально 250 см².



- 1 – Дымовая труба
- 2 – Дымоход
- 3 – Котёл

9. Дымовая труба

Подсоединение котла к дымоходной трубе должно всегда проводиться в соответствии с требованиями соответствующей фирмы по обслуживанию дымоходных труб. Дымовая труба всегда должна развивать достаточную тягу и надёжно отводить топочные газы в открытый воздух для всех практически возможных рабочих пропорций. Для исправного функционирования котлов необходимо, чтобы собственно дымоходная труба была правильно рассчитана, потому что от её тяги зависит сжигание, мощность и срок службы котла. Тяга дымоходной трубы прямо зависит от её сечения, высоты и шероховатости внутренней поверхности. К дымоходной трубе, к которой подсоединён котёл, нельзя подключать другой потребитель. Диаметр дымоходной трубы не должен быть меньше, чем вывод на котле (мин. 150 мм). Тяга дымоходной трубы должна достигать предписанных значений (см. технические данные, стр. 5). Дымовая труба, вместе с тем, не должна быть экстремально высокой, чтобы не снижался КПД котла и не нарушался процесс сжигания (не вырывалось пламя). При сильной тяге необходимо установить в дымоходе между котлом и дымоходной трубой дроссельную заслонку (ограничитель тяги).

Информационные значения размеров сечения дымоходной трубы

20 x 20 см	мин. высота 7 м
Ø 20 см	мин. высота 8 м
15x15 см	мин. высота 11 м
Ø 16 см	мин. высота 12 м

Точные размеры дымоходной трубы определяют ЧСН 73 4201:2002.

Предписанная тяга дымоходной трубы приведена в главе 3 «Технические данные».

10. Дымоход

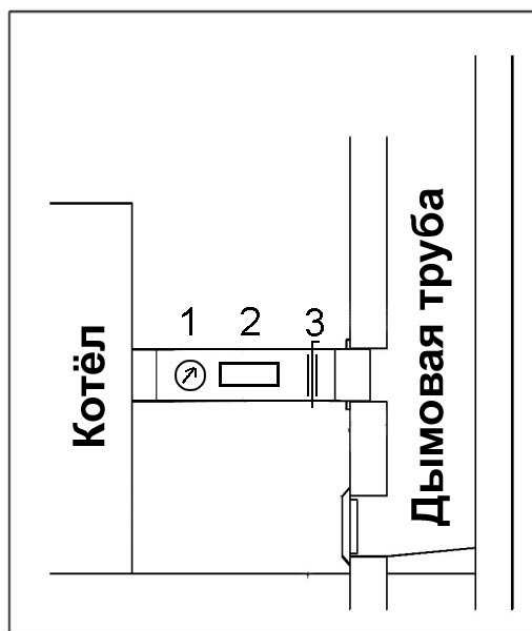
Дымоход должен быть выведен в дымоходную трубу. Если нет возможности подсоединить котёл непосредственно к дымоходной трубе, то соответствующий удлинитель дымохода должен быть, по возможности, как можно короче, но не длиннее 1 м, без дополнительной обогреваемой поверхности и по направлению к дымоходной трубе должен подниматься. Дымоходы должны быть механически прочными и герметичными во избежание проникновения топочных газов,

с возможностью внутренней чистки. Дымоходы не должны проходить чужими бытовыми или полезными пространствами. Внутренний диаметр дымохода не должен быть больше внутреннего диаметра бора и не должен по направлению к дымовой трубе сужаться. Использование дымовых колен является не пригодным. Способы проводки дымоходов конструкциями из горючих материалов приведены в приложениях 2 и 3 ЧСН 061008/97 и пригодны, в частности, для мобильного оборудования, деревянных дач и т. д.

1. Термометр топочных газов
2. Отверстие для чистки
3. Дроссельная заслонка (ограничитель тяги)



При большой тяге дымовой трубы встроить в дымоход дроссельную заслонку (3) или ограничитель тяги.



RUS

11. Противопожарная защита при установке и использовании тепловых потребителей

Выписка из ЧСН 061008/97 – Противопожарная безопасность локальных потребителей и источников тепла.

Безопасные расстояния

При установке потребителя должно быть соблюдено безопасное расстояние от строительных материалов - минимально 200 мм. Это расстояние относится к котлам и дымоходам, находящимся вблизи горючих материалов со степенью горючести В, С1 и С2 (степень горючести приведена в таблице № 1). Безопасное расстояние (200 мм) необходимо увеличить вдвое, если котлы и дымоходы расположены вблизи горючих материалов степени С3 (см. табл. № 1). Безопасное расстояние необходимо увеличить вдвое, если степень горючести материала не определена. Безопасное расстояние сокращается на половину (100 мм) при использовании теплоизолирующей негорючей панели (асбестовой панели) толщиной минимально 5 мм, размещённой на расстоянии 25 мм от защищаемого горючего вещества (горючая изоляция). Экранирующая панель или защитный экран (на защищаемом предмете) должны выступать за пределы контура котла, включая дымоход, минимально на 150 мм с каждой стороны, а над верхней плоскостью котла минимально на 300 мм. Экранирующей панелью или защитным экраном должны быть оснащены и предметы оборудования из горючих материалов, если нельзя соблюсти безопасное расстояние (например, в мобильном оборудовании, на деревянных дачах и т. д., подробнее в ЧСН 061008). Безопасное расстояние необходимо соблюдать и при укладке предметов оборудования вблизи котла.

Если котел расположен на полу из горючих материалов, то пол должен быть оборудован негорючей теплоизоляционной подкладкой, выступающей за границы периметра котла со стороны наполнительного отверстия и зольника минимально на 300 мм, а с других сторон - минимально на 100 мм. В качестве негорючей теплоизоляционной подкладки можно использовать все материалы, которые имеют степень горючести А.

Табл. № 1

Степень горючести строительных материалов и изделий	Строительные материалы и изделия по степеням горючести (выписка из ЧСН 730823)
А - негорючие	гранит, песчаник, бетон, кирпич, керамические плитки, строительные растворы, противопожарные штукатурки и т. д.
В – нелегко горючие	акумин, изомин, гераклит, лигнос, блоки из базальтового волокна, плиты из стекловолокна, новодур
С1 – тяжело горючие	древесина лиственных пород (бук, дуб), плиты гобрекс, фанера, сирколит, верзалит, слоистый пластик с бумажным наполнителем (умакарт, экрона)
С2 – средне горючие	древесина хвойных пород (сосна, лиственница, ель), древесностружечные и пробковые плиты, резиновые напольные покрытия (Индустриал, Супер)
С3 – легко горючие	Древесноволокнистые плиты (Гобры, Сололак, Сололит), целлюлозные материалы, полиуретан, полистирен, полиэтилен, облегчённый ПВХ

RUS

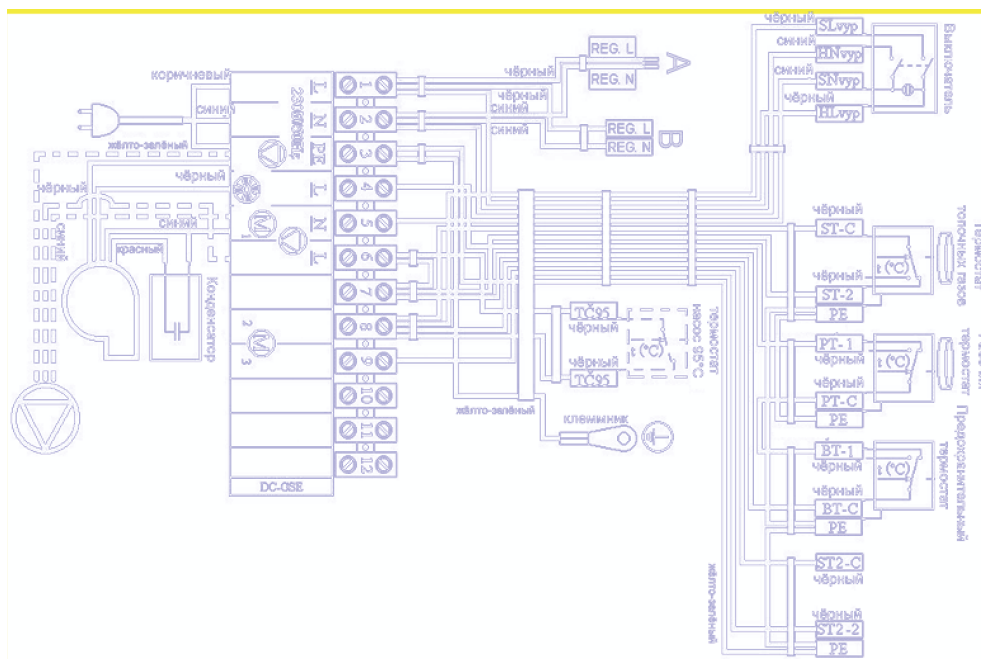
ПРЕДУПРЕЖДЕНИЕ - В ситуациях, приводящих к опасности временного проникновения горючих газов или пара, и при работах, при которых могла бы возникнуть временная опасность пожара или взрыва (например, клейка линолеума, ПВХ и т. д.), котлы должны быть своевременно, ещё до возникновения опасности, выведены из эксплуатации. На котлах и на расстояниях от них меньших, чем безопасные расстояния, не должны оставаться предметы из горючих материалов.



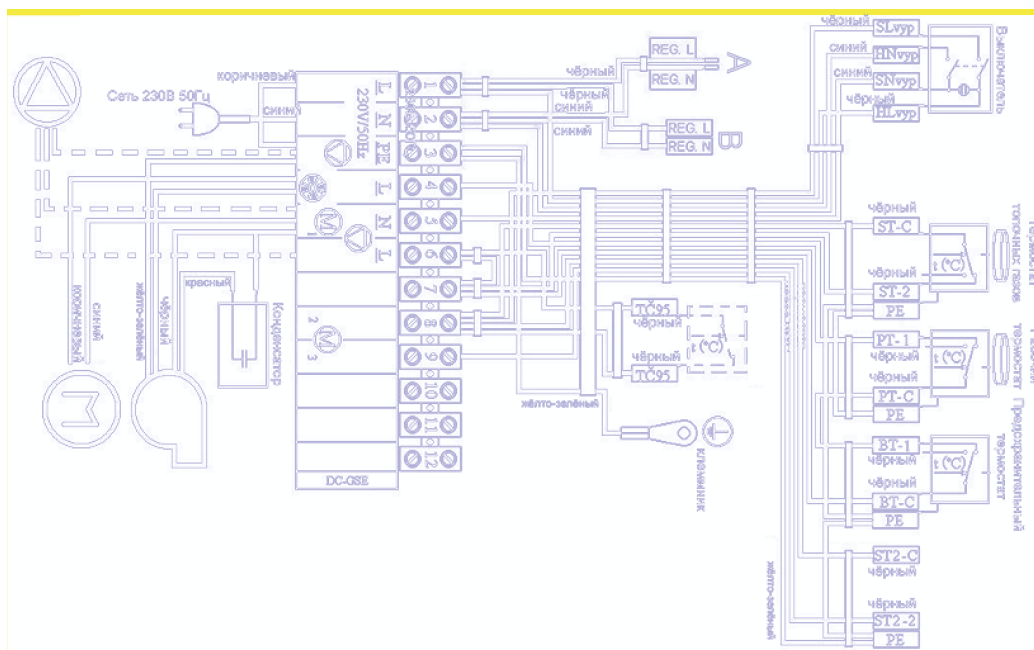
12. Подсоединение котлов к электрической сети

К электрической сети 230 В, 50 Гц котлы подсоединяются посредством сетевого шнура с вилкой или без неё. Сетевой привод – типа «М». При его замене сервисной организацией должен быть использован подобный тип. Котёл должен быть установлен так, чтобы подсоединительная вилка была доступна для обслуживающего персонала (согласно ЧСН ЕН 60335-1/1997). Подсоединение котлов имеет право проводить квалифицированный специалист в соответствии со всеми действующими предписаниями в данном государстве.

13. Электрическая схема подключения электромеханической регулировки с вытяжным вентилятором, тип «UCJ 4C52» («DC18S»-«DC40SE»), и с нагнетательным вентилятором («DC80», «DC70S»; DC22SX-DC40SX)

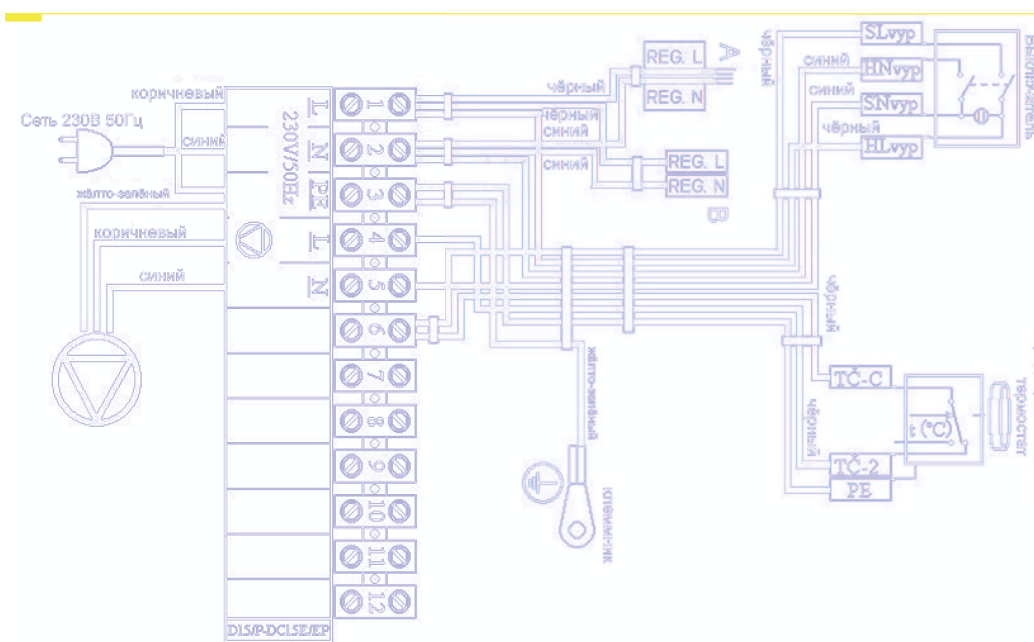


14. Электрическая схема подключения электромеханической регулировки с вытяжным вентилятором, тип «UCJ 4C52» («DC50SE»)

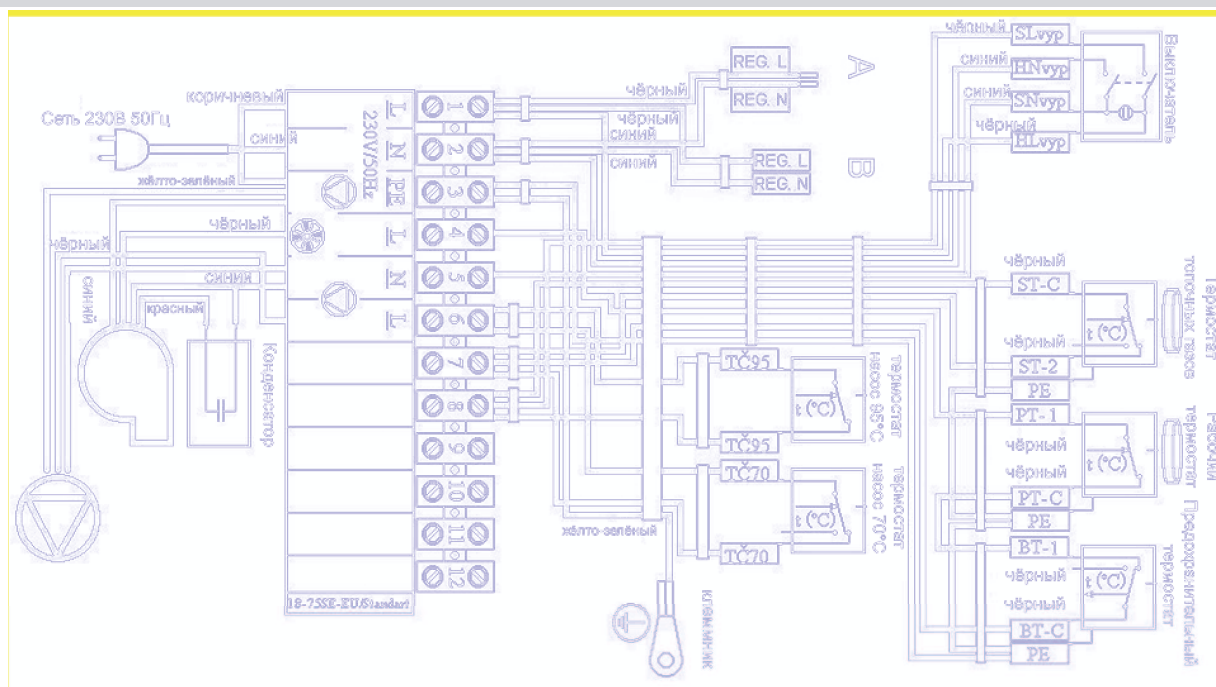


--- возможно подключение вывода к насосу с предохранительным термостатом 95°C

15. Электрическая схема подключения котла «DC15E»



16. Электрическая схема подключения котла «DC75SE» - электромеханическая регулировка с вытяжным вентилятором, тип «UCJ4C82»



Разъёмы А и В предназначены для электрического подсоединения электронного регулятора отопительной системы, который можно установить на панели у некоторых типов котлов.

17. Обязательные нормы проектирования и монтажа КОТЛОВ

- | | |
|------------------|--|
| ЧСН EN 303-5 | - Котлы для центрального отопления, работающие на твёрдом топливе |
| ЧСН 06 0310/98 | - Центральное отопление, проектирование и монтаж |
| ЧСН 06 0830/96 | - Предохранительное устройство для центрального отопления и нагрева технической воды |
| ЧСН 73 4201/2002 | - Проектирование дымовых труб и дымоходов |
| ЧСН EN 1443 | - Конструкции дымовых труб – Общие требования |
| ЧСН 06 1008/97 | - Противопожарная безопасность локальных потребителей и источников тепла |
| ЧСН 73 0823/84 | - Степень горючести строительных материалов |
| ЧСН EN 1264-1 | - Отопление полов – Системы и компоненты – Определения и обозначения |
| ЧСН EN 1264-2 | - Отопление полов – Системы и компоненты – Расчёт тепловой мощности |
| ЧСН EN 1264-3 | - Отопление полов – Системы и компоненты – Проектирование |
| ЧСН EN 442-2 | - Отопительные приборы – Испытания и их оценка |



ВНИМАНИЕ – монтаж котла всегда должен проводиться по предварительно подготовленному проекту. Монтаж котла имеют право проводить только лица, обученные производителем.

18. Выбор и способ подключения регулировочных и топочных элементов

Котлы поставляются потребителю с основной регулировкой мощности котла, которая удовлетворяет требованиям к комфорту отопления и его безопасности. Регулировка обеспечивает требуемую температуру воды на выходе из котла (80-90°C). Такая регулировка, однако, не распространяется на управление смесительными вентилями и насосами. Кроме котла DC75SE, оборудованного двумя термостатами: на 70°C (температура включения насоса при нормальной эксплуатации), на 95°C (температура включения насоса в аварийном состоянии) для включения насоса в контуре котла, и кроме котла DC15E, который оборудован термостатом, расположенным на панели, и отводом для насоса в контуре котла. Подключение этих элементов изображено на электрической схеме подключения. Каждый насос в системе должен всегда управляться отдельным термостатом, чтобы не дошло к охлаждению котла на обратной ветви до температуры ниже 65°C. При подключении котла без аккумулирующей или буферной ёмкости насос, расположенный в контуре отапливаемого объекта, должен включаться отдельным термостатом или системой электронной регулировки так, чтобы он работал только во время работы насоса в котловом контуре. При использовании двух термостатов, каждый для включения одного насоса, термостат, включающий насос в контуре отапливаемого объекта, необходимо наставить на температуру 80°C, а термостат, который включает насос в котловом контуре, на температуру 75°C. Оба насоса могут также включаться только одним термостатом. В случае если котёл подключён с аккумулирующими ёмкостями и арматурой «Laddomat 21», а в котловом контуре хорошо работает самотёчная циркуляция воды, замедляющая выход котла на требуемую температуру, рекомендуется включать насос в котловом контуре термостатом топочных газов, который встроен в котле (при растопке). В случае неправильной установки пользователем термостата топочных газов, что может вызвать нежелательное повышение температуры в котле, рекомендуется встроить в котёл предохранительный термостат для насоса 95°C (см. электрические схемы подключения). Термостат в котле можно альтернативно заменить контактным термостатом на выходе из котла, который включит насос в котловом контуре при 95°C (контактный термостат включён параллельно с термостатом топочных газов). Установка желаемой температуры воды для объекта проводится всегда с помощью трёхходового смесительного вентиля. Смесительный вентиль может управляться вручную или системой электронной регулировки, которая придаст работе отопительной системы больше комфорта и экономичности. Подключение всех элементов предлагает всегда проектировщик согласно специфическим условиям отопительной системы. Электрический монтаж, связанный с достаточным оборудованием котлов вышеприведёнными элементами, должен быть проведён специалистом, согласно действующим ЧСН ЕН.



При установке котла рекомендуется использовать открытый расширительный сосуд, который может быть и закрытым, если действующие нормы данного государства это позволяют. Котёл всегда должен быть установлен так, чтобы и при отключении электричества не произошёл его перегрев и как следствие – его повреждение. Котёл имеет определённую инерцию. Котёл можно защитить от перегрева несколькими способами. Подсоединением охлаждающего контура от перегрева с вентилем «TS 130 3/4 A» (95°C) или «WATTS STS 20» (97°C) к водопроводу. При наличии собственного колодца можно защитить котёл, используя резервный источник электроэнергии (батарея с преобразователем) для резервирования работы хотя бы одного насоса. Следующей возможностью является подсоединение котла с доводочной ёмкостью и обратным зонным вентилем.



При установке котла приподнять его заднюю часть на 10 мм, чтобы котёл лучше промывался и из него лучше удалялся воздух.



Для регулировки отопительной системы рекомендуются регуляторы, поставляемые следующими фирмами:

- а) «КОМЕКСТЕРМ», Прага
- б) «КТР», Угерский Брод
- в) «Ландис и Стаэфа»

тел.: +420 235 313 284

тел.: +420 572 633 985

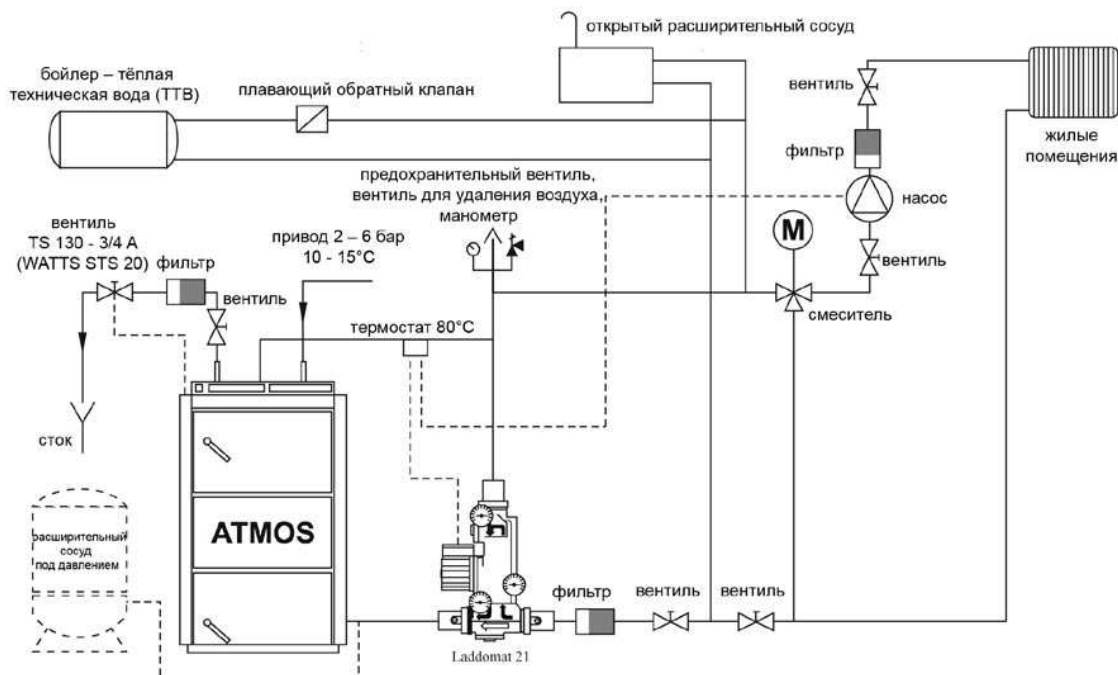
тел.: +420 261 342 382

RUS

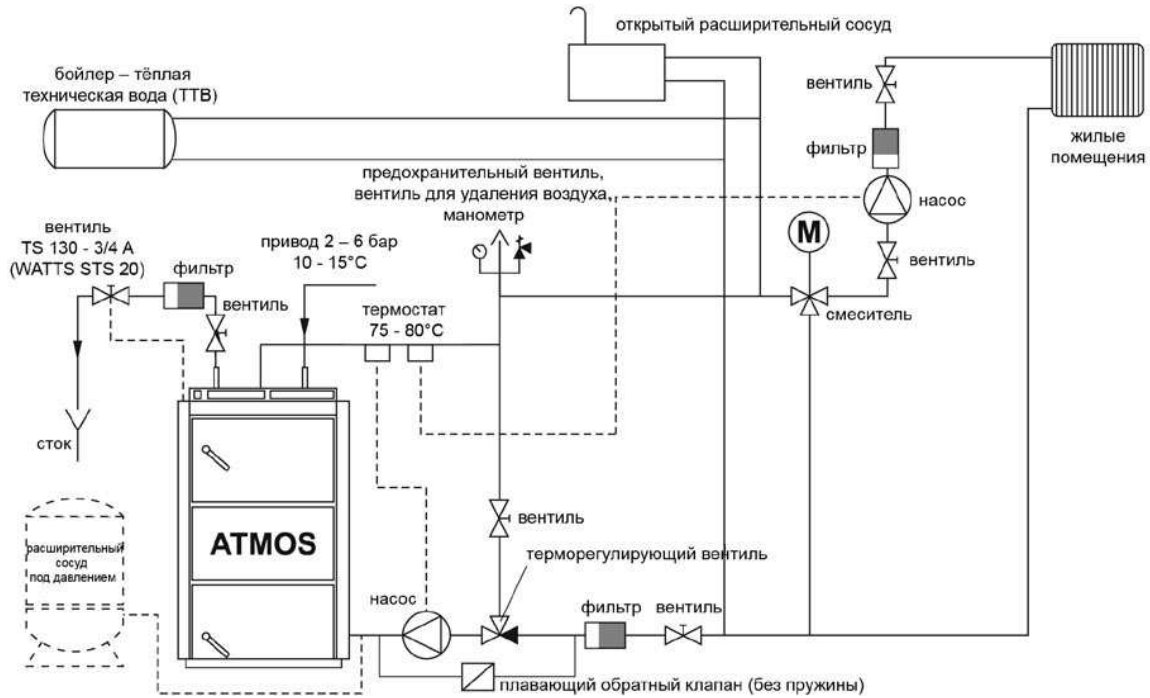
19. Защита котла от коррозии

Предписанным решением является подсоединение котла с арматурой «Laddomat 21» или с терморегулирующим вентилем, который позволяет создать отделённые котловой и отопительный контуры так, чтобы обеспечить минимальную температуру возвратной воды 65°C . Чем выше будет температура обратной воды, тем меньше будут конденсироваться дёготь и кислоты, повреждающие корпус котла. Температура воды на выходе из котла должна быть постоянно в пределах $80 - 90^{\circ}\text{C}$. Температура топочных газов (дымовых газов) при нормальной работе не должна опускаться ниже 110°C . Низкая температура топочных газов вызывает конденсацию дёгтя и кислот, несмотря на соблюдение температуры воды на выходе ($80 - 90^{\circ}\text{C}$) и температуры воды, возвращающейся обратно в котёл (65°C). Эти состояния могут возникать, например, в случае нагревания тёплой технической воды в летнее время или отопления только части объекта. В этом случае рекомендуется включение котла с аккумулирующей ёмкостью или ежедневная топка. Для мощностей более 50 КВт, с целью удержания минимальной температуры возвратной воды ($65 - 75^{\circ}\text{C}$), можно использовать трёхходовой смесительный вентиль с сервоприводом и электронной регулировкой.

20. Предписанное включение котла с арматурой «Laddomat 21»

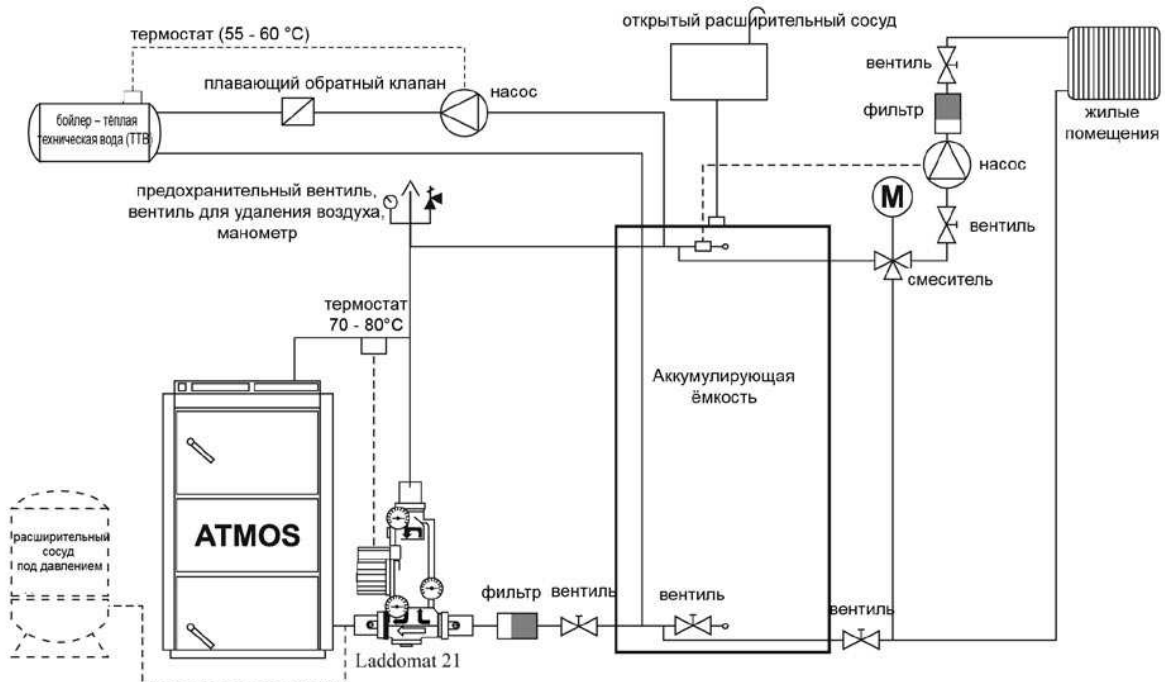


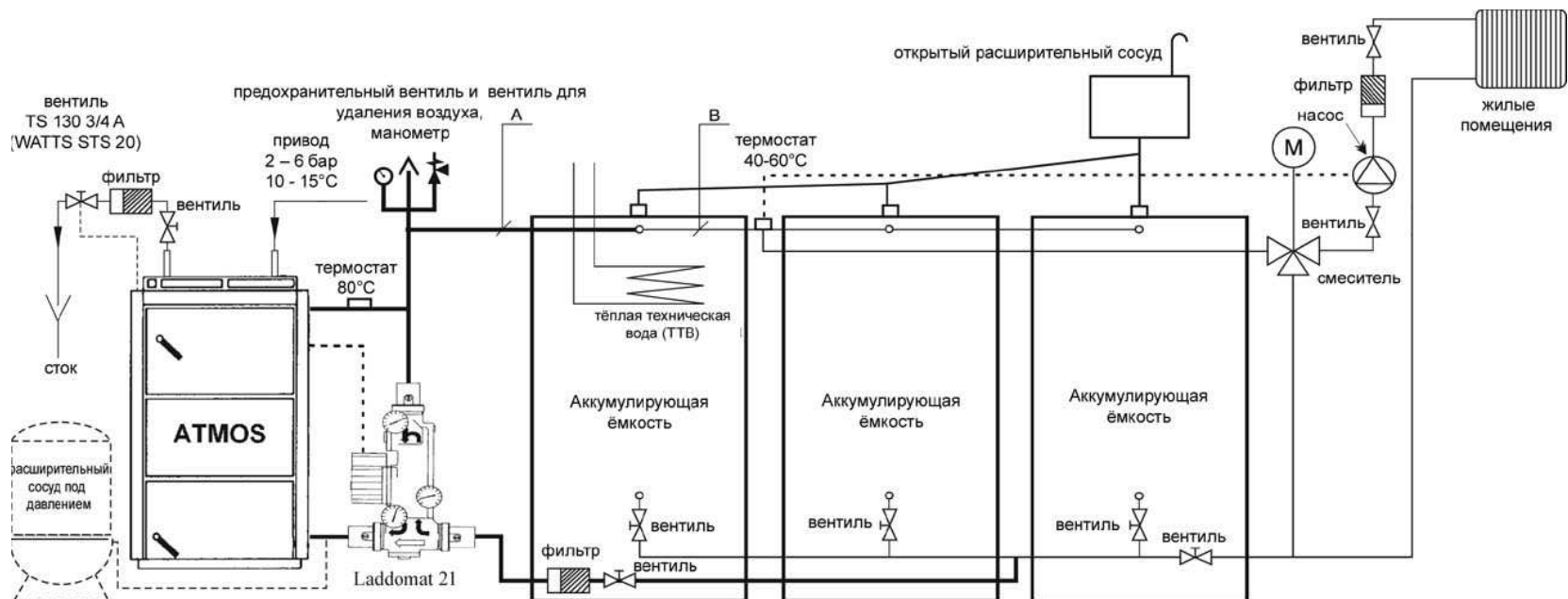
21. Предписанное включение котла с терморегулирующим вентилем



ВНИМАНИЕ – при включении охлаждающего контура от перегрева можно исключить плавающий обратный клапан, включённый в обход терморегулирующего вентиля и насоса.

22. Предписанное включение котла с буферной ёмкостью



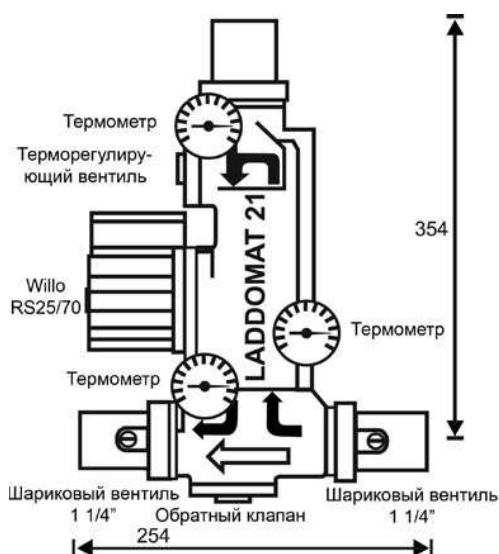


23. Рекомендованная схема включения с арматурой «Laddomat 21» и аккумуляторами

Минимальные диаметры трубопроводов при включении с аккумулялирующими ёмкостями

Тип и мощность котла	часть А		часть Б	
	из меди	из стали	из меди	из стали
DC15E, DC18S, DC20GS	28x1	25 (1")	28x1	25 (1")
DC22S, DC25S, DC25GS, DC22SX, DC30SX	28x1	25 (1")	28x1	25 (1")
DC32S, DC32GS, DC30SE	35x1,5	32 (5/4")	28x1	25 (1")
DC40GS, DC40SE, DC40SX	35x1,5	32 (5/4")	28x1	25 (1")
DC50S, DC50SE	42x1,5	40 (6/4")	35x1,5	32 (5/4")
DC70S, DC75SE	54x2	50 (2")	42x1,5	40 (6/4")

24. «Laddomat 21»



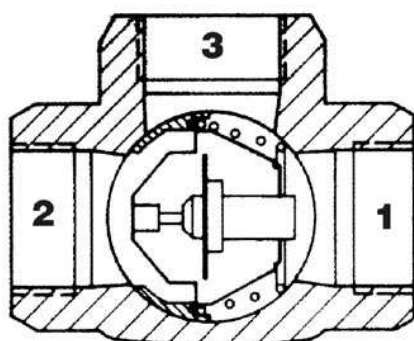
Арматура «Laddomat 21» своей конструкцией заменяет функциональный узел из отдельных деталей. Он состоит из литого корпуса, терморегулирующего вентиля, насоса, обратного клапана, шариковых вентиляей и термометров. При температуре воды в котле 78°C терморегулирующий вентиль откроет привод из бака. Включение с арматурой «Laddomat 21» является более простым, а потому рекомендуется для использования. Для арматуры «Laddomat 21» поставляется запасной термопатрон на 72°C. Используйте его для котлов с мощностью свыше 32 кВт.

ЭКСПЛУАТАЦИОННЫЕ ДАННЫЕ	
Максимальное рабочее давление	0,25 МПа
Расчётное избыточное давление	0,25 МПа
Испытательное избыточное давление	0,33 МПа
Максимальная рабочая температура	100°C



ВНИМАНИЕ – арматура «Laddomat 21» предназначена только для котлов с мощностью до 75 кВт включительно. Использовать её рекомендуется, однако, только в котлах с мощностью до 50 кВт.

25. Терморегулирующий вентиль «ESBE»



Терморегулирующий вентиль «ESBE» типа «TV 60°C» используется в котлах, работающих на твёрдом топливе. При температуре воды в котле + 60°C откроется терморегулирующий вентиль, и в котловой контур (3→1) поступит жидкость из контура отапливаемого объекта (2). Приводы 1 и 3 постоянно открыты. Таким образом обеспечена минимальная температура возвратной воды в котле. В случае необходимости можно использовать терморегулирующий вентиль, наставленный на более высокую температуру (например, 72°C).

Рекомендуемый типоразмер терморегулирующего вентиля «TV 60°C»

Для котлов: DC5E, DC18S, DC30GS, DC22S, DC25S, DC25GS, DC22SX, DC30SX - DN 25
 DC32S, DC32GS, DC40GS, DC40SE, DC40SX - DN 32
 DC50S, DC50SE, DC70S, DC75SE - DN40, DN 50

26. Эксплуатация системы с аккумулярующими ёмкостями

После растопки котла объём воды в аккумуляторе нагреется при полной мощности котла (2 – 4 закладки топлива) до температуры 90-100°C, потом котёл следует оставить догорать. Далее уже можно потреблять тепло из ёмкости посредством трёхходового вентиля в течение такого времени, которое соответствует объёму аккумулятора и наружной температуре. Во время отопительного сезона (при соблюдении минимальных объёмов аккумуляторов, см. табл.) это время может составлять 1 – 3 дня. В случае невозможности использования аккумуляции, рекомендуется использовать хотя бы одну ёмкость с объёмом 500 – 1000 л для выравнивания роста температуры котла при растопке и спаде температуры при догорании.

РЕКОМЕНДУЕМЫЕ МИНИМАЛЬНЫЕ ОБЪЁМЫ АККУМУЛИРУЮЩИХ ЁМКОСТЕЙ

Тип	DC15E DC18S DC20GS	DC22S DC22SX	DC25S DC25GS DC30SX	DC32S DC32GS	DC40GS DC40SE DC40SX	DC50S DC50SE	DC70S DC75SE	DC100
Мощность	18	22	25	32	40	49	70	99
Объём	1000-1500	1500-2000	1500-2000	2000-2500	2500-3000	3000-4000	4000-5000	5000-6000

Стандартно поставляемые аккумулярующие ёмкости «АТМОС»

ТИП ЁМКОСТИ	ОБЪЁМ (л)	ДИАМЕТР (мм)	ВЫСОТА (мм)
AN 500	500	600	1901
AN 750	750	750	1925
AN 1000	1000	850	2011

Изоляция ёмкости

Приемлемым решением является общая изоляция данного количества ёмкостей требуемого объёма минеральной ватой в каркасе из гипсоплит, при необходимости дополнить изоляцию сыпучим изолирующим материалом. Минимальная толщина изоляции при использовании минеральной ваты – 120 мм. Другим вариантом является закупка ёмкостей, заизолированных минеральной ватой в кожухах из искусственной кожи (см. ценник).

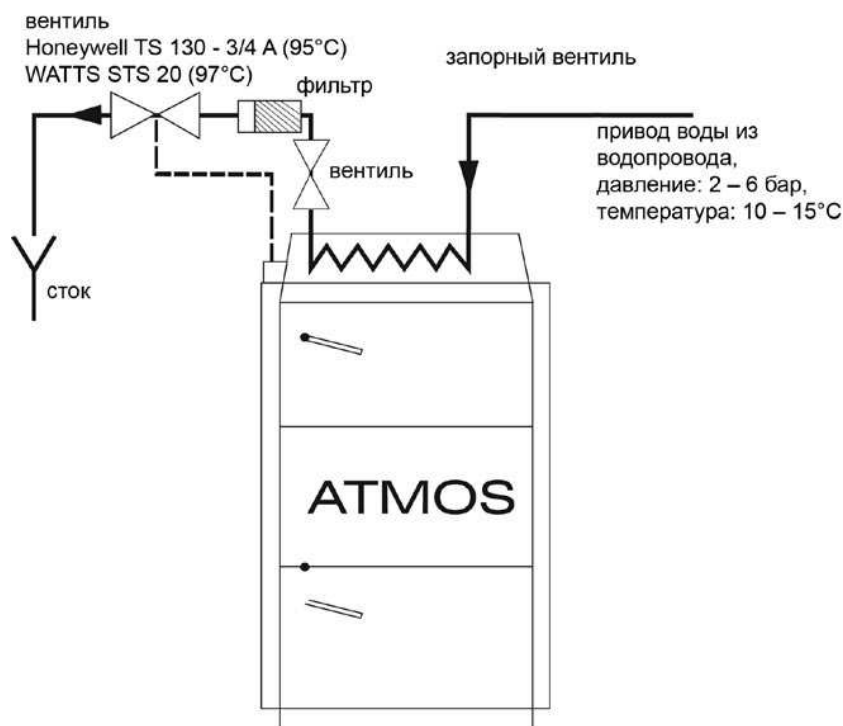
Преимущества

Установка котла с аккумулярующими ёмкостями имеет следующие преимущества:

- более низкое потребление топлива (на 20 - 30%). Котёл работает на полную мощность вплоть до догорания топлива при оптимальном КПД 81 - 89%
- продолжительный срок службы котла и дымовой трубы – минимальное образование дёгтя и кислот
- возможность комбинирования с другими видами отопления – аккумуляруемая электроэнергия, солнечные коллекторы
- комбинация отопительных элементов (радиаторов) с отоплением полов
- комфортная топка котла и идеальное сгорание топлива
- экологически чистое отопление

27. Включение охлаждающего контура от перегрева с предохранительным вентиляем «Honeywell TS 130 – 3/4 А» или «WATTS STS20»

(температура открывания вентиля 95 - 97°C)



ВНИМАНИЕ – охлаждающий контур от перегрева не должен использоваться, согласно норме ЕН ЧСН 303-5, для других целей, чем защита от перегрева (ни в коем случае для нагрева тёплой технической воды).

Вентиль «TS 130 – 3/4 А» или «WATTS STS20», датчик которого расположен в задней части котла, защищает котёл от перегрева. Если температура воды в котле станет больше 95°C, то вентиль подаст в охлаждающий контур воду из водопровода, которая возьмёт на себя избыточное тепло и вытечет в сток. В случае размещения обратного клапана на входе воды в охлаждающий контур, во избежание возможного обратного тока воды в результате падения напора в водопроводе, необходимо оборудовать охлаждающий контур предохранительным вентиляем 6 – 10 бар.

28. Эксплуатационные предписания

Подготовка котла к эксплуатации

Перед введением котла в эксплуатацию необходимо убедиться, что система наполнена водой и из неё выпущен воздух. Для достижения качественной и безопасной работы котлы на сжигание древесины должны обслуживаться в соответствии с инструкциями, приведёнными в этом руководстве. Обслуживание котла могут проводить только взрослые люди.

Растопка и эксплуатация

Непосредственно перед поджиганием топлива открыть растопочную заслонку /13/, вытянув тягу растопочной заслонки /17/, и установить термостат (кроме DC15E) топочных газов на растопку (на минимум - 0°C). Через верхние дверки /2/ положить на формовой огнеупор /5/ сухие щепки поперёк канавки так, чтобы осталось место 2 – 4 см между топливом и канавкой для выхода топочных газов. На щепки положить бумагу или древесное волокно и снова положить щепки и больше сухих поленьев. После зажигания закрыть верхние и открыть нижние дверки. Для более быстрой растопки можно включить вытяжной вентилятор (кроме DC15E, DC70S). Когда топливо достаточно разгорится, закрыть нижние дверки, наполнить весь бункер топливом и закрыть растопочную заслонку тягой /17/, термостат топочных газов установить в рабочее положение, которое определяется путём наблюдений. На регуляторе тяги (мощности) «FR 124» /22/ установить желаемую температуру воды на выходе из котла 80-90°C (прим. - котёл «DC50SE» не оснащён регулятором тяги «FR 124»). Если котёл должен работать как газогенерирующий, то необходимо поддерживать над газообразующим соплом раскалённый слой древесного угля (восстановительная зона). Это достигается сжиганием сухих поленьев подходящего размера. При сжигании мокрой древесины котёл уже не работает как газогенерирующий, значительно возрастает потребление древесины, котёл не достигает желаемой мощности, и сокращается срок службы котла и дымовой трубы. При предписанной тяге дымовой трубы котёл работает на 70 % своей мощности и без вентилятора.



ПРЕДУПРЕЖДЕНИЕ – При первой растопке происходит конденсация, и конденсат вытекает – это не свидетельствует о неисправности. В результате продолжительной работы конденсация исчезнет. При сжигании мелких древесных отходов необходимо контролировать температуру топочных газов, которая не должна превысить 320°C. Иначе это может привести к повреждению вентилятора (S). **Образование дёгтя и конденсатов в загрузочном бункере - это сопутствующее явление при газификации древесины.**



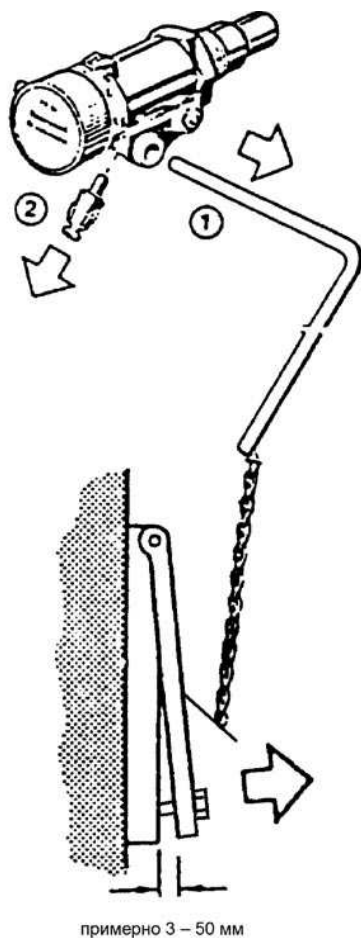
ВНИМАНИЕ – При работе тяга растопочной заслонки должна быть задвинута, иначе может произойти повреждение вентилятора (S).

Регулировка мощности – электромеханическая

Регулировка мощности проводится посредством заслонки /8/, которая управляется регулятором тяги, тип «FR 124» /22/. Регулятор автоматически по установленной температуре воды на выходе (80 - 90°C) открывает или прикрывает заслонку /8/ (кроме «DC 50 SE»). Установке регулятора мощности необходимо уделять особое внимание, поскольку регулятор, кроме регулировки мощности, выполняет другую важную функцию - защита котла от перегрева. При установке регулятора необходимо руководствоваться приложенной инструкцией по монтажу и настройке регулятора «HONEYWELL Braukmann», тип «FR 124». Защиту котла от перегрева контролировать проверкой функции регулировки ещё при температуре воды 90°C. В этом состоянии регулировочная заслонка /8/ должна быть почти закрыта. Установку регулятора мощности необходимо опробовать. Положение регулировочной заслонки /8/ можно наблюдать с задней стороны вентилятора. Вентилятор управляется регулировочным термостатом, расположенным на панели котла, по установленной температуре на выходе. На регулировочном термостате должна быть установлена температура на 5°C ниже температуры, на которую наставлен регулятор тяги «FR 124» (температура обозначена точками на шкале термостата). Далее на панели находится термостат топочных газов, который предназначен

для выключения вентилятора после догорания топлива. При растопке термостат установить в положение «растопка» (на минимум). После того, как топливо достаточно разгорится, установить термостат в рабочее положение так, чтобы вентилятор работал, а после догорания топлива – выключился. Оптимальное рабочее положение термостата топочных газов необходимо определить путём наблюдений в соответствии с типом топлива, тягой дымовой трубы и другими факторами. Температура воды на выходе контролируется по термометру /18/, расположенном на панели. Здесь же находится предохранительный термостат необратимый. Газогенерирующий котёл «DC 50 SE», работающий на древесине, не оснащён регулятором тяги «Honeywell FR 124» и классической регулировочной заслонкой (Отверстие, предназначенное для «FR 124» на выходе воды из котла, должно быть заделано). Вместо того он оснащён регулировочной заслонкой с сервоприводом с пружиной, расположенной на входе в котёл воздуха для сжигания. Эта заслонка управляется регулировочным термостатом и термостатом топочных газов по температуре воды, выходящей из котла, как вытяжной вентилятор. При выключенном термостате заслонка автоматически закрывается. Регулировочная заслонка при изготовлении установлена на максимальное открывание – 30 мм. Однако это по необходимости можно скорректировать. Этим можно достичь изменения мощности котла и процесса сжигания. Котёл DC15E не снабжён вентилятором, регулировочным, предохранительным термостатами и термостатом топочных газов. Регулировка мощности осуществляется посредством только регулятора тяги «Honeywell FR 124», который управляет воздушной регулировочной заслонкой. У типа DC15E на панели находятся выключатель и термостат для насоса.

Регулятор тяги «HONEYWELL Braukmann FR 124» - Руководство по монтажу



примерно 3 – 50 мм

Демонтировать рычаг /1/, соединитель /2/ и регулятор привинтить к котлу.

Установка

Нагреть котёл до температуры около 80°C. Установочной рукояткой наставить значение температуры, которое указывает котловой термометр. Цепочку на воздушной заслонке натянуть так, чтобы положение заслонки (ширина щели 3 -50 мм) обеспечивало достижение котлом желаемой мощности. Минимальная ширина щели заслонки 3 – 8 мм установлена специальным болтом для обеспечения срока службы котла – не уменьшать. Это может привести к усадке дёгтя в котле и на вентиляторе и к сокращению срока службы котла. При малой тяге ширину щели заслонки ещё уменьшить.

Перепроверка функции регулятора тяги

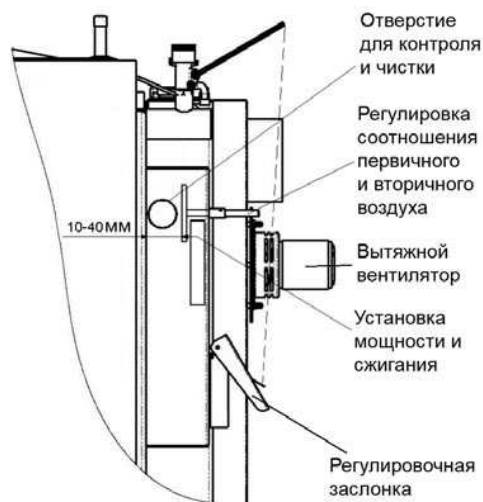
Установочной рукояткой наставить желаемое значение температуры воды на выходе из котла (80 – 90°C). При максимальной температуре воды 95°C регулировочная заслонка должна быть закрыта до упора. Предписанную рабочую температуру воды в котле (80 – 90°C) необходимо всегда довести при помощи смесительных вентилей за котлом вручную или посредством электронной регулировки с сервоприводом.

29. Установка мощности и процесса сжигания котла

Для котлов с вытяжным вентилятором «DC18S» - «DC75SE»

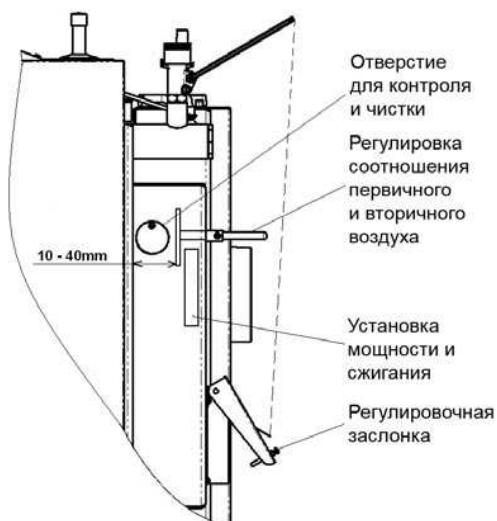
Начальная установка соотношения первичного и вторичного воздуха
(DC18S-DC50SE, DC20GS-DC40GS; DC22SX-DC40SX)

Оптимальная установка:
до упора (5 мм) + 5÷10 мм
Максимальная установка:
до упора (5 мм) + 10÷20 мм



Начальная установка соотношения первичного и вторичного воздуха котла «DC75SE»

Оптимальная установка:
до упора (20 мм) + 5÷10 мм
Максимальная установка:
до упора (20 мм) + 10÷20 мм



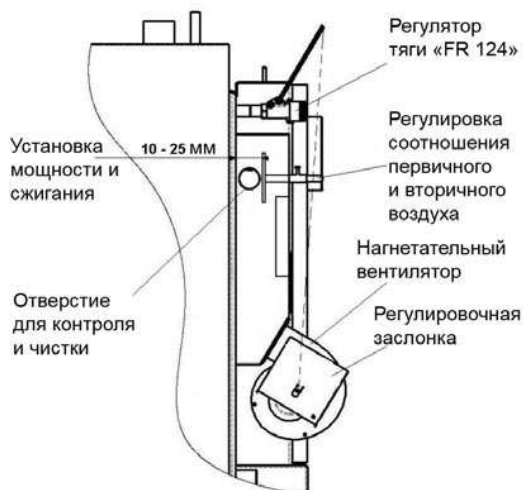
Для котла без вентилятора DC15E

Оптимальная установка:
до упора (5 мм) + 5÷10 мм
Максимальная установка:
до упора (5 мм) + 10÷20 мм

Для котла с нагнетательным вентилятором «DC70S»

Начальная установка соотношения первичного и вторичного воздуха (70 кВт)

Оптимальная установка:
до упора (5 мм) + 5÷10 мм
Максимальная установка:
до упора (5 мм) + 15÷20 мм

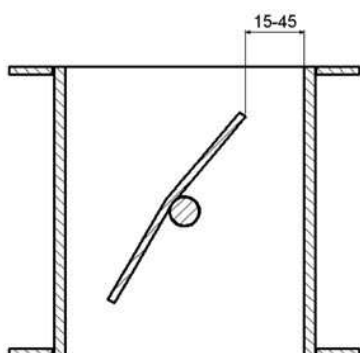


Установка заслонки, управляемой сервоприводом со встроенной пружиной у котла «DC50SE»

Установка:

Оптимальная	30 мм
Минимальная	15 мм
Максимальная	45 мм

Регулировочная заслонка



установлена производителем на просвет шириной 30 мм (см. рисунок). На шкале сервопривода этому положению соответствует цифра 7. Максимальный просвет заслонки можно, однако, при необходимости подогнать. Этим можно достичь изменения мощности котла и режима сжигания. При выключении вентилятора произойдёт закрывание заслонки с сервоприводом (пружиной). При отключении электроэнергии заслонка закрыта. Сквозь щели по её периметру поступает минимальное количество воздуха для работы в режиме угасания.

установлена производителем на просвет шириной 30 мм (см. рисунок). На шкале сервопривода этому положению соответствует цифра 7. Максимальный просвет заслонки можно, однако, при необходимости подогнать. Этим можно достичь изменения мощности котла и режима сжигания. При выключении вентилятора произойдёт закрывание заслонки с сервоприводом (пружиной). При отключении электроэнергии заслонка закрыта. Сквозь щели по её периметру поступает минимальное количество воздуха для работы в режиме угасания.



Изменение установок проводить по анализатору топочных газов и по максимальной температуре, которая не должна превышать 320°C на выходе в дымовую трубу при постоянной номинальной мощности /при закрытой растопочной заслонке/. Котёл при изготовлении наставлен на оптимальные параметры, поэтому изменения необходимо проводить только в случае несоответствия рабочих условий (например, при малой тяге дымовой трубы вытянуть тягу регулировки на максимум).

30. Пополнение топлива

При пополнении топлива действовать следующим образом: сначала открыть растопочную заслонку /13/ тягой /17/, вытяжной вентилятор не выключать. Подождать около 10 секунд и медленно открыть загрузочные дверки /2/ так, чтобы накопившиеся газы вышли в дымоход, а не в помещение котельной. У котла «DC70S» перед тем, как открыть дверку, выключить нагнетательный вентилятор /4/ выключателем /20/. Раскалённые угольки прикрыть широким поленом. Топливо при закладке нельзя трамбовать над газообразующим соплом, это может привести к угасанию пламени. При закладке топлива топливный бункер загружать полностью. Во избежание возникновения излишнего дыма, топливо закладывать только тогда, когда предыдущая закладка топлива сгорит хотя бы на треть своего объёма.



ВНИМАНИЕ – При работе тяга растопочной заслонки должна быть задвинута, иначе может произойти повреждение вентилятора (S).

31. Работа на тлеющих углях

Котлы могут работать на тлеющих древесных углях, т. е. при поддержании горения в ночное время без необходимости ежедневной топки, но только в зимний период. Этот режим

работы, однако, снижает срок службы котла. Для работы в этом режиме котёл необходимо подготовить следующим образом:

- на раскалённый слой перегоревшего топлива положить несколько больших поленьев (4-6 штук);
- не полностью закрыть смесительный вентиль; После этого температура воды в котле повысится до 80 - 90°C.
- регулировочная заслонка /8/, управляемая регулятором тяги «Honeywell FR 124», автоматически закроется, а вентилятор выключится (кроме DC15E). Таким образом котёл работает с минимальной мощностью.

В так подготовленных котлах топливо может гореть 8 – 12 часов. Фактическое время горения в таком режиме соответствует количеству топлива, вложенному в котёл, и фактической отдаче мощности. **Котёл в этом режиме работы должен иметь температуру воды на выходе 80 – 90°C, а температуру возвратной воды в котёл – минимально 65°C.**

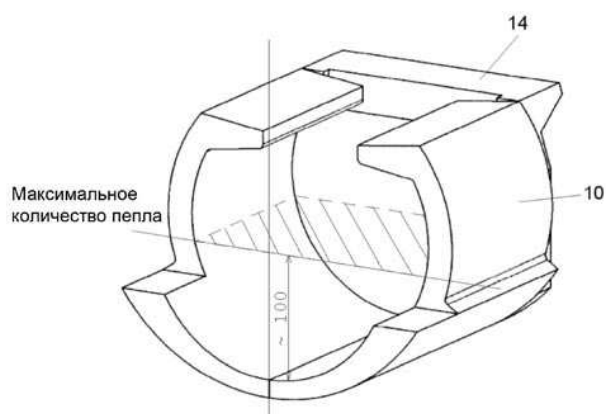
32. Чистка котлов

Чистку котлов необходимо проводить регулярно и тщательно через каждые 3 – 5 дней, т. к. пепел, осевший в топливном бункере, с продуктами конденсации и дёгтем изолирует теплообменную поверхность и существенно снижает срок службы и мощность котла. При большом количестве пепла в нижней топке котла не хватает места для догорания пламени. Это может привести к повреждению держателя керамического сопла и к повреждению всего котла. Чистку котлов необходимо проводить следующим образом: сначала включить вытяжной вентилятор (кроме DC15E), открыть загрузочные дверки /2/ и смести пепел по пазу в нижнее пространство. Длинные куски недогоревшей древесины (древесный уголь) оставить для следующей растопки в загрузочном бункере. Открыть дверки для чистки /15/ и щёткой вычистить задний дымовой канал, затем выгрести пепел и сажу. Открыв нижние дверки /3/, вычистить нижнее пространство от пепла и сажи. С помощью кочерги или щётки во время извлечения пепла всегда отстранять и налёт пыли на боковых стенах нижней топке котла. Фактический интервал между чистками зависит от качества топлива (влажности древесины), интенсивности отопления, тяги дымовой трубы и других факторов, поэтому интервал чистки необходимо определить путём наблюдений. Котёл рекомендуется чистить 1 раз в неделю. Шамотный формовой огнеупор /10/, /14/ при чистке не вынимать. Минимально 1 раз в год вычистить (обмести) рабочее колесо вытяжного вентилятора и проверить через отверстие для чистки запылённость регулировки соотношения первичного и вторичного воздуха, через которую направляется воздух в загрузочную камеру. У котла «DC50SE» в загрузочном пространстве вложены на стороны вдоль газогенерирующих сопел специальные металлические пластины, улучшающие качество сжигания. Пространство под этими пластинами необходимо регулярно чистить 1 раз за 7 – 14 дней. У котла «DC70S» минимально 2 раза в год проверять и при необходимости чистить нагнетательный вентилятор и воздушный канал, к которому вентилятор подключён. В случае необходимости, вычистить пространство за задней заслонкой топке от дёгтя и золы /41/, /19/.

Керамическое пространство зольника

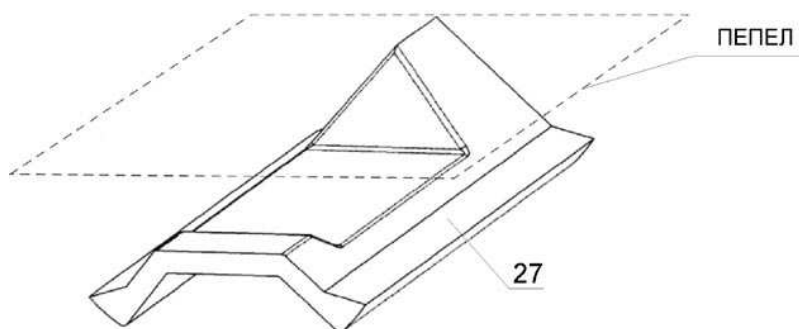
Для типа

- DC18S
- DC20GS
- DC22SX
- DC25GS
- DC32GS
- DC40GS
- DC30SE



Для типа

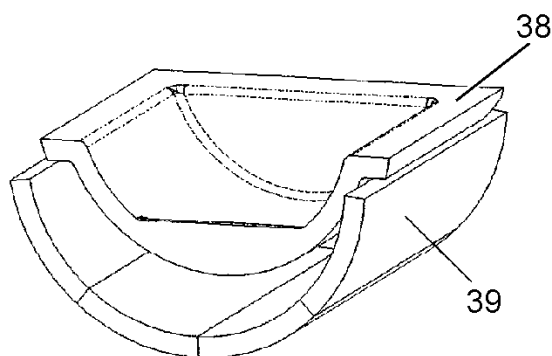
- DC22S
- DC25S
- DC30SX
- DC32S
- DC50S
- DC40SE
- DC40SX
- DC50SE
- DC75SE



Максимальное количество пепла – до уровня верхней грани крыши!

Для типа

- DC15E



ПРЕДУПРЕЖДЕНИЕ – Регулярная и тщательная чистка очень важна для обеспечения постоянной мощности и срока службы котла. Недостаточная чистка может привести к повреждению котла – гарантия прекращается.

33. Уход за отопительной системой, включая котлы

Минимально 1 раз за 14 дней проверить или же дополнить воду в отопительной системе. Если котлы в зимнее время не работают, то грозит опасность замерзания воды в системе, поэтому воду лучше всего слить или же залить незамерзающую смесь. Иначе воду можно сливать из системы только в неизбежных случаях и, по возможности, на кратчайший срок. По окончании отопительного сезона котёл тщательно вычистить, повреждённые части заменить. **С заменой деталей не тянуть до последней минуты, котёл готовить к отопительному сезону ещё весной.**

34. Обслуживание и надзор

При обслуживании котлов всегда необходимо руководствоваться инструкцией по обслуживанию и уходу. Манипуляции с котлами, которые могли бы создать угрозу для здоровья обслуживающих или совместно проживающих лиц, не допустимы. Обслуживать котёл может лицо старше 18 лет, ознакомленное с руководством и работой котла и отвечающее требованиям § 14 положения 24/1984 Сб. Не допускается оставлять детей без надзора у работающих котлов. При эксплуатации котлов, работающих на твёрдом топливе, запрещено использовать горючие жидкости для разжигания, далее запрещено каким-либо образом повышать номинальную мощность во время работы (чрезмерно топить). На котле и непосредственно вблизи загрузочного отверстия и отверстия зольника запрещается оставлять горючие предметы, пепел необходимо сыпать в негорючие ёмкости с крышкой. Работающий котёл должен быть под периодическим наблюдением обслуживающего лица. Пользователь может проводить только ремонты, заключающиеся в простой замене поставленных запасных частей (например, шамотный формовой огнеупор, шнур уплотнения и т. д.). При эксплуатации следить за герметичностью дверок и отверстий для чистки, всегда их как следует затягивать. Пользователь не имеет права проводить манипуляции с конструкцией и электрической инсталляцией котлов. Котёл должен быть всегда вовремя и тщательно вычищен, чтобы была обеспечена проходимость всех каналов. Загрузочные дверки и дверки зольника должны быть всегда надлежащим образом закрыты.

35. Возможные неисправности и способ их устранения

Неисправность	Причина	Устранение
Контрольная лампочка «сеть» не горит	<ul style="list-style-type: none"> - нет напряжения в сети - плохо вставлена вилка в сетевую розетку - дефектный сетевой выключатель - дефектный шнур 	<ul style="list-style-type: none"> - проверить - проверить - заменить - заменить
Котёл не достигает желаемой мощности и установленной температуры воды	<ul style="list-style-type: none"> - мало воды в отопительной системе - большая производительность насоса - ошибка в расчёте мощности котла для данной водогрейной системы - некачественное топливо (большая влажность, большие поленья) - плохая герметичность растопочной заслонки - малая тяга дымовой трубы - слишком большая тяга дымовой трубы - согнутые лопатки вытяжного вентилятора - долго разжигается или котёл работает с открытой растопочной заслонкой - плохо вычищен котёл - забит привод воздуха для сжигания в загрузочную камеру 	<ul style="list-style-type: none"> - дополнить - отрегулировать расход и включение насоса - вопрос проектировки - сжигать сухую древесину, а поленья колоть - исправить - новая дымовая труба и плохое подсоединение - вытянуть тягу регулятора воздуха - вставить дроссельную заслонку в дымоход (ограничитель тяги) - лопатки выровнять (на угол 90°) - заменить - вычистить - вычистить
Плохая герметизация дверок	<ul style="list-style-type: none"> - дефектный стекловолоконный шнур - засоряется сопло - малая тяга дымовой трубы 	<ul style="list-style-type: none"> - заменить - отрегулировать петли дверок - не сжигать мелкую древесину, опилки, кору - неисправность дымовой трубы
Вентилятор не работает	<ul style="list-style-type: none"> - перегрев котла – сработал предохранительный термостат - засорение рабочего колеса - дефектный конденсатор - дефектный регулятор или термостат топочных газов - дефектный мотор - плохой контакт в вилке приводного кабеля от мотора 	<ul style="list-style-type: none"> - нажать кнопку на термостате (карандашом) - очистить вентилятор от дёгтя и осадков, включая канал - заменить - заменить - заменить - проверить - замерить

36. Запасные части

Формовой огнеупор – сопло	/5/
Формовой огнеупор	/10/, /11/, /12/, /13/, /23/
Вентилятор	/4/
Выключатель с контрольной лампочкой	/20/
Термометр	/18/
Термостат регулировочный	/24/
Термостат предохранительный	/36/
Термостат для насоса (DC15E)	/40/
Термостат топочных газов	/35/
Уплотняющий шнур дверок 18 x 18	/26/
Наполнитель дверок - «Сибрал»	/25/
Конденсатор для вытяжного вентилятора «UCJ4C52» - 1 мкФ	/29/
Конденсатор для вытяжного вентилятора «UCJ4C82» - 2 мкФ	/29/
Конденсатор для нагнетательного вентилятора «KORA» - 3 мкФ («DC70S»)	/29/
Предохранительный термостат для насоса 95°C («DC50SE»)	/7/
Термостат для насоса 70°C («DC50SE»)	/28/



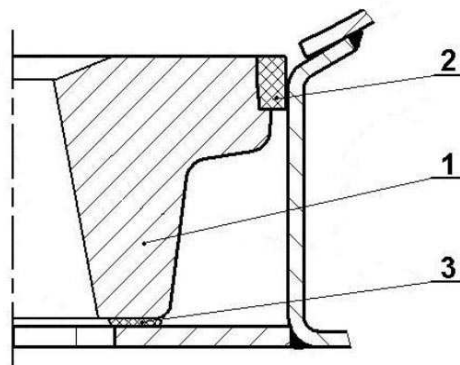
ВНИМАНИЕ – для котлов «DC18S», «DC22S», «DC25S», «DC20GS», «DC25GS», «DC30SE», «DC22SX», «DC30SX» предназначен вытяжной вентилятор «UCJ4C52» с рабочим колесом Ø 150 мм; для котлов «DC32GS», «DC40GS», «DC32S», «DC50S», «DC40SE», «DC40SX» предназначен вытяжной вентилятор «UCJ4C52» с открытым рабочим колесом Ø 175 мм; для котла «DC50SE» предназначен вытяжной вентилятор «UCJ4C52» с закрытым рабочим колесом Ø 175 мм; для котла «DC75SE» предназначен вытяжной вентилятор «UCJ4C82» с закрытым рабочим колесом Ø 200 мм.

Замена формового огнеупора (сопла)

Перечень материалов:

1. формовой огнеупор
2. уплотняющий шнур (3 шт.)
3. котловая замазка (белая)

Ход работы: Вынуть или разбить старый формовой огнеупор (далее по тексту – «сопло»). Тщательно очистить держатель сопла, в котором находилось сопло, от дёгтя и старой замазки. Из котловой замазки скатать тоненькие жгуты и уложить их друг к другу по периметру отверстия для держателя сопла так, чтобы потом они препятствовали прониканию вторичного воздуха из-под сопла. Взять сопло в руки, стать перед котлом, повернуть сопло выборкой от себя и вниз (выборка направлена в котёл; обозначением на сопле назад, если таковое имеется). В задней части котла находится привод вторичного воздуха к соплу. Положить сопло на держатель и сдвинуть его назад так, чтобы зазоры между соплом и держателем сопла были слева и справа одинаковые. Взять уплотняющий шнур и, постукивая молоточком, слегка сформировать квадратное сечение шнура до трапецевидного сечения. Далее натянуть шнур по сторонам и впереди сопла и умеренным постукиванием забить шнур по периметру так, чтобы он был на одном уровне с соплом. Соединения уплотняющих шнуров замазать котловой замазкой.



Замена уплотняющего шнура дверок

Ход работы: С помощью отвёртки отстранить старый шнур и вычистить паз, в котором находился шнур. Молотком слегка сформировать квадратное сечение шнура до трапециевидного сечения. Взять шнур и рукой вдавить его по периметру дверок (узкой стороной к держателю) так, чтобы он держался в пазе (при необходимости использовать молоточек). Взяться рукой за рукоятку затвора так, чтобы рукоятка была направлена вверх, и умеренным постукиванием дверкой вбивать шнур в паз, пока не закроется дверка. В заключение подогнать положение колечка, за которое заходит кулачок затвора. Только такой последовательностью работ можно обеспечить герметичность дверок!

Подгонка петель и затворов дверок

Загрузочные дверки и дверки зольника плотно соединены с корпусом котла комплектом из двух петель. Петля состоит из гайки, которая приварена к корпусу котла, подгоночного болта, к которому дверки прикреплены штырьком. Для изменения установки петель сначала освободить и приподнять верхний капот (панель управления), выбить оба штырька, снять дверки и при необходимости повернуть подгоночный болт с правой резьбой. Действиями в обратной последовательности всё привести в первоначальное положение.

Запор дверок состоит из рычага с рукояткой и кулачка, который заходит за колечко, ввинченное в котёл и зафиксированное гайкой, препятствующей проворачиванию колечка. С течением времени уплотняющий шнур в дверках выдавится, поэтому необходимо завинтить колечко глубже. Для этого необходимо отпустить гайку на колечке и завинтить его на столько, чтобы рукоятка при плотно закрытой дверке указывала на воображаемом часовом циферблате 20 минут. В конце операции гайку затянуть.

37. Экология

Газообразующий котёл «АТМОС» отвечает самым жёстким экологическим требованиям, поэтому ему присвоена марка «Экологически чистое изделие», согласно директиве № 13/2002 Министерства окружающей среды Чешской республики. Котлы сертифицированы, согласно европейской норме EN 303-5, и относятся к классу 3.



Ликвидация котла по окончании срока его службы

Необходимо обеспечить ликвидацию отдельных частей котла ЭКОЛОГИЧЕСКИМ СПОСОБОМ. Котёл перед ликвидацией тщательно очистить от пепла, который потом высыпать в мусорный бак. Корпус котла и капотаж сдать в металлолом. Керамические части (шамоты) и изоляцию отправить на разрешённую свалку отходов.



ПРЕДОСТЕРЕЖЕНИЕ

Для обеспечения экологического сжигания запрещено сжигать в котле непредписанное топливо или вещества. В первую очередь это относится к полиэтиленовым пакетам, разным видам искусственных материалов, краскам, ветоши, слоистым материалам и опилкам, грязи, пылеобразному углю.

ГАРАНТИЙНЫЕ УСЛОВИЯ

для водогрейного котла

RUS

1. При соблюдении приведённого в руководстве способа использования, обслуживания и ухода, гарантируем, что изделие в течение всего гарантийного срока будет иметь свойства, определённые соответствующими техническими нормами и условиями, то есть в течение 24 месяцев со дня приёма потребителем и максимально 32 месяцев со дня продажи производителем изделия торговому представителю. Если котёл подсоединён с терморегулирующим вентилем «TV 60°C» или с арматурой «Laddomat 21» и аккумулярующими ёмкостями (см. приложенные схемы), то гарантийный срок для корпуса котла увеличивается с 24 на 36 месяцев. Гарантия на остальные части остаётся неизменной.
2. Если в изделии в течение гарантийного срока обнаружится дефект, который не возник по вине пользователя, то изделие будет по гарантии бесплатно отремонтировано.
3. Гарантийный срок продлевается на период, соответствующий времени, в течение которого изделие находилось на гарантийном ремонте.
4. Заявку на проведение ремонта в течение гарантийного срока заказчик реализует у сервисной службы.
5. Гарантия на котёл признаётся только в случае, если монтаж котла осуществляло обученное производителем лицо в соответствии с действующими нормами и руководством по обслуживанию. Условием признания любой гарантии является разборчивое и полное указание сведений о фирме, проводившей монтаж. В случае повреждения котла из-за неквалифицированного монтажа, расходы, связанные с ремонтом, возмещает фирма, проводившая монтаж.
6. Покупатель был доказательно ознакомлен с использованием и обслуживанием изделия.
7. Заявки на проведение ремонта по окончании гарантийного срока заказчик реализует также у сервисной службы. В этом случае заказчик сам возмещает финансовые расходы на ремонт.
8. Пользователь обязан соблюдать указания, изложенные в руководстве по обслуживанию и уходу. При несоблюдении руководства по обслуживанию и уходу, вследствие небрежной или неквалифицированной манипуляции или сжигания запрещённых видов топлива, гарантия прекращается, и ремонт при повреждении оплачивает заказчик.
9. Установка и эксплуатация котла, согласно руководству по обслуживанию, с соблюдением температуры воды на выходе из котла в пределах 80 - 90°C и температуры возвратной воды в котёл минимально 65°C во всех его режимах.
10. Обязанность минимально один раз в год проводить ревизию котлов, включая установку управляющих элементов, конструкционных элементов и вытяжной системы, специализированной фирмой. Ревизию подтвердить в гарантийном листе.

На типы котлов, предназначенных для Чешской республики, Польши, России, Румынии, Литвы, Латвии и Венгрии, не распространяются гарантийные условия и страховое поручительство для других государств.



Гарантийный и постгарантийный ремонт осуществляют:

- фирма, представляющая фирму «АТМОС» в конкретной стране и в конкретном регионе
- монтажная фирма, проводившая установку изделия
- «Ярослав Цанкарж и сын АТМОС», ул. Веленского 487, 294 21 Бела под Бездезем, Чешская республика, Тел.: 420 326 701 404

ПРОТОКОЛ ОБ УСТАНОВКЕ КОТЛА

Монтаж осуществила фирма:

Фирма:S

Улица:

Город:

Телефон:

Государство:

RUS

Установленные данные:

Дымовая труба:

Размер:

Высота:

Тяга дымовой трубы:*

Дата последней ревизии:

Дымоход:

Диаметр:

Длина:

Количество колен:

Температура топочных газов:*

Котёл подсоединён со смесительной арматурой (краткое описание подсоединения):

.....

Топливо:

Тип:

Размер:

Влажность:*

При запуске была перепроверена функция котла

и всех регулирующих и предохранительных

элементов.

За контроль отвечает:

Дата:

Печать:

Подпись заказчика:

(подпись ответственного лица)

* измеренные значения

Записи о ежегодных ревизиях

RUS

Дата	Дата	Дата	Дата
Печать и подпись	Печать и подпись	Печать и подпись	Печать и подпись
Дата	Дата	Дата	Дата
Печать и подпись	Печать и подпись	Печать и подпись	Печать и подпись
Дата	Дата	Дата	Дата
Печать и подпись	Печать и подпись	Печать и подпись	Печать и подпись
Дата	Дата	Дата	Дата
Печать и подпись	Печать и подпись	Печать и подпись	Печать и подпись
Дата	Дата	Дата	Дата
Печать и подпись	Печать и подпись	Печать и подпись	Печать и подпись

Записи о проведённых гарантийных и постгарантийных ремонта

RUS

Ремонт:
Ремонт:
Ремонт:
Ремонт:
Ремонт:
Ремонт:
Ремонт:

Ремонт провёл, дата

Ремонт:
Ремонт:
Ремонт:
Ремонт:
Ремонт:
Ремонт:
Ремонт:
Ремонт:

Ремонт провёл, дата

Ремонт:
Ремонт:
Ремонт:
Ремонт:
Ремонт:
Ремонт:
Ремонт:
Ремонт:

Ремонт провёл, дата

Ремонт:
Ремонт:
Ремонт:
Ремонт:
Ремонт:
Ремонт:
Ремонт:
Ремонт:

Ремонт провёл, дата

Ремонт:
Ремонт:
Ремонт:
Ремонт:
Ремонт:
Ремонт:
Ремонт:
Ремонт:

Ремонт провёл, дата

