

Свидетельство о приемке и продаже

Конвектор

Месяц и год
изготовления

Серийный номер

Соответствует ТУ 4935-001-29930286-2016 и признан годным
к эксплуатации.

Штамп ОТК _____

Продан _____
наименование предприятия торговли и штамп магазина;

дата; подпись продавца.

Корешок талона №1 на гарантийный ремонт

Изятый " ____ " ____ г.

Исполнитель _____

фамилия, имя, отчество

Талон №1

на гарантийный ремонт конвектора

Серия № _____ дата выпуска _____

Продан _____

наименование; адрес; штамп магазина;

дата продажи

подпись владельца

Корешок талона №2 на гарантийный ремонт

Изятый " ____ " ____ г.

Исполнитель _____

фамилия, имя, отчество

Талон №2

на гарантийный ремонт конвектора

Серия № _____ дата выпуска _____

Продан _____

наименование; адрес; штамп магазина;

дата продажи

подпись владельца

*Обязательно к заполнению продавцом. Если не заполнено гарантия не предоставляется!

Techno Usual - это внутрипольные конвекторы с естественной конвекцией (KVZ, KVP).

Techno Power - это внутрипольные конвекторы с естественной конвекцией (KVZ, KVP), повышенной мощности.

Techno Vent - это внутрипольные конвекторы с принудительной конвекцией (KVZV, KVPV).

Techno Air - это внутрипольные конвекторы с естественной конвекцией и возможностью подключения к приточной вентиляции (KVZV, KVVP).

Techno WD - это внутрипольные влагозащищенные конвекторы как с естественной так и принудительной конвекцией, имеющие в своей конструкции патрубок для отвода влаги (KVZs, KVPs, KVZVs, KVPVs).

Techno Power Vent - это внутрипольные конвекторы с принудительной конвекцией (KVZVh, KVPVh), повышенной мощности.

ООО «ТД Альянс-Трейд»

Центральный офис:
г.Москва, ул.Рябиновая, д.61а, стр.1, этаж 3, ком.4
Производственное подразделение:
182113, г. Великие Луки, ул.Малышева, д.11
Тел/факс: (81153) 6-92-91
моб. +7(911)364-62-04
Эл. почта: info@techno60.ru
www.techno60.ru

Паспорт

Конвектор

- «TechnoUsual»
- «TechnoPower»
- «TechnoVent»
- «TechnoAir»
- «TechnoWD»
- «TechnoPowerVent»



www.techno60.ru



1. Описание.

Конвектор серий TechnoUsual, TechnoPower, TechnoVent, TechnoAir, TechnoWD, TechnoPowerVent – это высокоэффективный, встраиваемый в пол помещения, компактный отопительный прибор конвекционного типа. Снабжен высокотехнологичным теплообменником. Эффективен для помещений с большими застекленными поверхностями и холодными стенами. Благодаря малому количеству теплоносителя и высокой теплопроводной способности теплообменника, достигается быстрый прогрев помещения. Возможно изготовление 5 размеров по высоте и 7 по ширине.

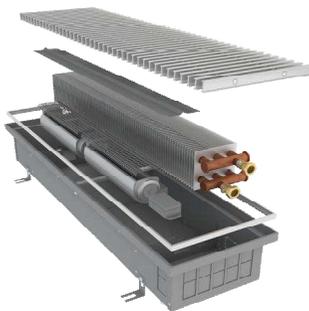
2. Комплектация

- 1 Теплообменник..... 1 шт.
- 2 Решетка рулонная, продольная из анодированного алюминия /деревянная рулонная (опция).....1 шт.
- 3 Корпус в сборе.....1 шт.
- 4 Комплект вентиляторный (для серий KVZV и KVPV)
- 5 Монтажная плита (опция)
- 6 Инструкция по монтажу.....1 шт.
- 7 Паспорт1 шт.
- 8 Монтажный комплект.....1шт.
- 9 Автоматика (блок регулировки скорости вентиляторов, термостат) для серий KVPV и KVZV.

3. Технические данные

3.1 Прибор состоит из теплообменника, решетки, корпуса и установочных элементов. Теплообменник представляет собой круглую бесшовную трубу диаметром 12(16)мм и толщиной 0,35(0,38)мм из чистой меди, оребренную пластинами из чистого алюминия и снабженную латунным узлом подключения к отопительной системе со штуцером для спуска воздуха. Пластины оребрения имеют толщину 0,22(0,25)мм и профилировку, увеличивающую активную площадь. Расстояние между пластинами составляет 5мм. Корпус изготовлен из оцинкованной стали толщиной 1,2мм и окрашен черной полимерной краской. В корпусе предусмотрены отверстия для подключения к трубопроводу. Решетка может быть алюминиевой, деревянной. Решетка алюминиевая (деревянная) состоит из алюминиевого анодированного профиля (деревянного профиля), полимерных втулок, металлической пружины и крепежа. Решетка может быть естественного цвета или окрашенной по таблице ral.

Общий вид конвектора:



Основные параметры:

- Рабочее давление*.....16 бар(1,6 МПа).
- Максимальная температура теплоносителя.....130°C
- Давление гидравлических испытаний 30 бар (3 МПа)

Данные по мощности, гидравлики, массе находятся в открытом доступе на официальном сайте - www.techno60.ru

*- при установке запорно-регулирующего оборудования рабочее давление прибора ограничивается рабочим давлением запорно-регулирующего оборудования.

4. Монтаж и эксплуатация прибора

4.1 Монтаж конвектора производится согласно требованиям СП 73.13330.2012 монтажной организацией. По окончании монтажа должны быть проведены испытания смонтированного оборудования с составлением акта.

4.2 Размер подсоединений теплообменника к сети составляет ½” (резьба внутренняя).

4.3 Короб внутривольного конвектора устанавливается в пол с использованием уровня, кронштейнов и, если необходимо, крепления для регулирования высоты.

4.4 На входе/выходе конвектора может устанавливаться запорно-регулирующая арматура

4.5 Терморегулирующие клапаны с установленной термостатической головкой не могут выполнять функции запорной арматуры.

4.6 Запрещается использовать терморегулирующие клапаны без установки перемычек в однотрубных системах отопления многоэтажных домов.

4.7 В отопительной системе должен применяться теплоноситель, отвечающий требованиям СП 124.13330.2012 «Тепловые сети» и «Правилам технической эксплуатации электрических станций и сетей РФ». Во избежание коррозии рекомендуется поддерживать значение pH =8-9,0. Во избежание истирания медных труб не допускается наличие в воде примесей, оказывающих абразивное воздействие на трубы (песка и. т. п.)

4.8 В связи с часто происходящим завоздушиванием отопительных систем следует регулярно проверять наличие воздуха в приборе с помощью воздухоотводного клапана, и выпускать воздух, открывая клапан до истечения из него теплоносителя сплошной струйкой. Для удобства и безопасности спуска воздуха рекомендуется использовать пластиковую трубку, надеваемую на клапан.

4.9 Не рекомендуется осушать систему отопления более, чем на 15 дней в году.

! Теплообменник поднимать строго параллельно дну кожуха за две стороны !

5. Хранение и транспортировка

5.1. При транспортировке, погрузке и выгрузке конвектора должны быть приняты меры, обеспечивающие их сохранность от механических повреждений и атмосферных осадков

6. Гарантийные обязательства.

ООО «ТД «Альянс-Трейд» предоставляет гарантию на электрооборудование прибора 12 месяцев. На сквозную коррозию корпуса прибора гарантия предоставляется 10лет (кроме конвекторов серии WD - 5лет). На теплообменник гарантия предоставляется 15 лет. Гарантия не распространяется на обычный износ при монтаже, а также на возникшие дефекты обусловленные не правильным обращением с прибором.

В течение гарантийного срока организация (ООО «ТД «Альянс-Трейд») обязуется ремонтировать и обменивать вышедший из строя или дефектный прибор за исключением дефектов, возникших по вине потребителя, и при нарушении правил установки и эксплуатации. При выходе прибора из строя покупатель, не осуществляя его самостоятельного демонтажа, обязан после обнаружения дефекта поставить в известность сервисную службу компании, осуществлявшей монтаж и согласовать с ней свои действия (демонтаж прибора и т.п.).

Для предоставления гарантийных условий обязательно наличие паспорта, гарантийного талона с указанием даты продажи, подписи и штампа торгующей организации, а также накладной или товарного чека.

Новые гарантийные обязательства вступают в силу со дня обмена.

ООО "ТД Альянс-Трейд"

Центральный офис:
г.Москва, ул.Рябиновая, д.61а, стр.1, этаж 3, ком.4
Производственное подразделение:
182113, г. Великие Луки, ул.Мальшева, д.11
Тел/факс: (81153) 6-92-91
моб. +7(911)364-62-04
Эл. почта: info@techno60.ru
www.techno60.ru

Выполнены работы _____

Исполнитель _____

Владелец _____
ФИО;подпись

наименование предприятия, выполнившего ремонт; адрес,

должность, подпись руководителя, печать предприятия, выполн-го ремонт

Выполнены работы _____

Исполнитель _____

Владелец _____
ФИО; подпись

наименование предприятия, выполнившего ремонт; адрес,

должность, подпись руководителя, печать предприятия, выполн-го ремонт