

Инструкция по эксплуатации и обслуживанию

RU

Содержание

1. Цель использования	5
2. Техническое описание	5
Вид приборного щитка	6
Преимущества котлов	6
3. Технические данные	7
Размеры котлов	8
Чертежи котлов	9
AC25S	9
AC35S	9
Разрез поворотной колосниковой решетки	10
Схема вытяжного вентилятора	10
4. Тип и установка фасонных частей в топку котла	11
5. Поставляемые принадлежности к котлу	11
6. Топливо	11
Основные показатели при горении дерева	12
Теплота сгорания топлива	12
7. Фундаменты под котлы	13
8. Условия размещения котла в котельной	13
9. Дымовая труба	13
10. Дымоходный канал	14
11. Пожарная охрана при установке и использовании тепловых приборов	14
12. Подключение котлов к электросети	15
13. Электрическая схема подключения электромеханического регулятора с вытяжным вентилятором типа UC J 4C52	16
14. Обязательные нормы ЧСН ЕН для проектирования и монтажа котлов	17
15. Выбор и способ подключения регулирующих и отопительных элементов	17
16. Охрана котла против коррозии	18
17. Предписанное подключение котла с Laddomat 21	19
18. Предписанное подключение с терморегулирующим вентилем	19
19. Предписанное подключение котла с компенсационным баком	20
20. Laddomat 21	20
21. Терморегулирующий вентиль ESBE	21
22. Эксплуатация системы с аккумулирующими баками	21
Стандартные поставляемые аккумулирующие баки ATMOS	21
Изоляция баков	21
Выгоды	22
23. Рекомендуемая схема подключения с Laddomat 21 и аккумуляторами	22
Минимальные диаметры трубопроводов при подключении с аккумулирующими баками	22
24. Подключение охлаждающего контура против перегрева с предохранительным клапаном Honeywell TS 130 - 3/4 A или WATTS STS20	23
25. Правила эксплуатации	23
Подготовка котлов к эксплуатации	23
Растопка и эксплуатация	24
Регулирование мощности – электромеханическое	24
Регулятор тяги HONEYWELL Braukmann FR 124 – Руководство по монтажу	25
Испытание работы регулятора тяги	25
26. Настройка мощности и сжигания котла	26
27. Дозагрузка топлива	26
28. Непрерывная эксплуатация	27
29. Чистка котлов	27
30. Уход за отопительной системой , включая котлы	28
31. Обслуживание и контроль	28
32. Возможные неисправности и способы их устранения	29
33. Запасные детали	30
Замена поворотной колосниковой решетки	30
Замена уплотнительного шнура дверок	30
34. Экология	31
Ликвидация котла после окончания срока его службы	31
ГАРАНТИЙНЫЕ УСЛОВИЯ	32
ПРОТОКОЛ О УСТАНОВКЕ КОТЛА	33
Записи о проведении ежегодных ревизий	34
Записи о проведении гарантийных и послегарантийных ремонтов	35

МЫ ЖЕЛАЕМ, ЧТОБЫ ВЫ БЫЛИ ДОВОЛЬНЫ НАШИМ ИЗДЕЛИЕМ И ПОЭТОМУ РЕКОМЕНДУЕМ ВАМ СОБЛЮДАТЬ ЭТИ ГЛАВНЫЕ ПРАВИЛА, НЕОБХОДИМЫЕ ДЛЯ ПРОДЛЕНИЯ СРОКА СЛУЖБЫ И ПРАВИЛЬНОЙ РАБОТЫ КОТЛА

RU

1. Монтаж, контрольная растопка и обучение обслуживающего персонала **должна проводить монтажная фирма, обученная производителем**, которая также должна заполнить протокол о установке котла (стр.33).
2. При процессе **газификации** в топливном бункере происходит образование **дегтя и конденсата (кислот)**. Поэтому за котлом должен быть установлен Laddomat 21 или терморегулирующий вентиль, чтобы была соблюдена **минимальная температура возвратной воды в котел 65°C. Рабочая температура** воды в котле должна быть в пределах **80-90°C**.
3. При использовании циркуляционного насоса необходимо, чтобы его работа управлялась самостоятельным термостатом так, чтобы **обеспечивалась предписанная минимальная температура возвратной воды** .
4. Котел **не должен использоваться в непрерывном режиме** при диапазоне мощности ниже 50%.
5. Экологическая работа котла обеспечивается при его эксплуатации в режиме номинальной мощности.
6. При эксплуатации котла со **сниженной мощностью** (в летний период и нагрев горячей воды) необходимо производить **ежедневную растопку**.
7. Поэтому мы рекомендуем установку котла с **аккумулирующими баками и Laddomat 21, что гарантирует экономию топлива от 20 до 30% , удлинение срока эксплуатации котла и дымовой трубы а также более удобные условия для ухода**.
8. Если Вы не можете подключить котел с аккумулялирующими баками, рекомендуем Вам подключить котел хотя бы с **одним компенсационным баком**, объем которого должен быть **около 25 л на 1 кВт мощности котла**.
9. Топливо необходимо использовать исключительно сухое при 12 - 20% влагосодержания – **при большем влагосодержании топлива происходит снижение мощности котла и увеличивается расход электроэнергии**.

Котлы с вытяжным вентилятором имеют на конце обозначения их типа букву - S (кроме DC 70S).



ВНИМАНИЕ – Если котел подключен с Laddomat 21 или с терморегулирующим вентилем TV 60°C и аккумулялирующими баками (см. Прилагаемые схемы), гарантийный срок увеличивается с 24 до 36 месяцев. Гарантия на остальные детали остается неизменной. Несоблюдение этих правил, под влиянием низкотемпературной коррозии может привести к значительному сокращению срока службы корпуса и керамических фасонных частей. Корпус котла может проржаветь в течение 2 лет.

1. Цель использования

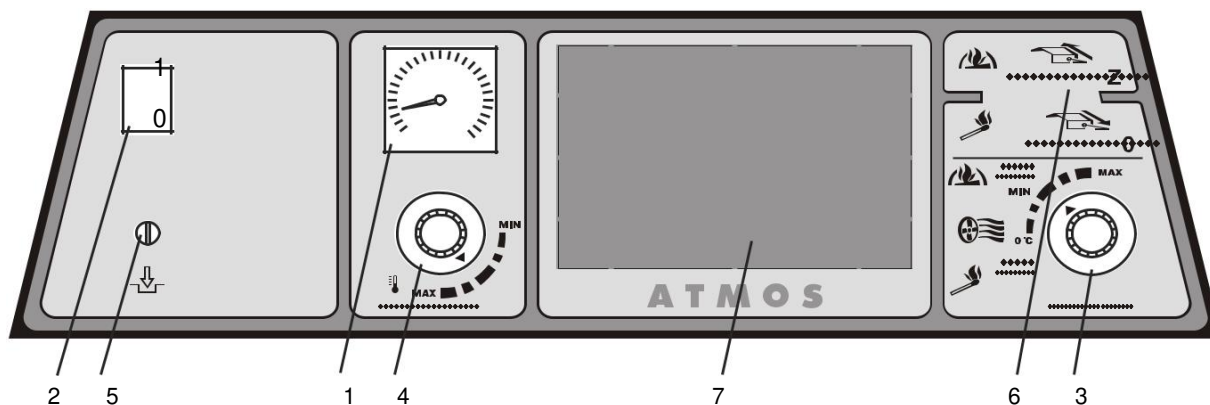
Экологические водогрейные котлы ATMOS Kombi AC25S, AC35S, AC45S предназначены для отопления частных домов, коттеджей, дач и других подобных объектов с потерей тепла 20 - 45 кВт. Котлы сконструированы для сжигания черного угля «ОРЕХ 1». В качестве альтернативного топлива можно использовать штучное дерево, длиной 330 мм, бурый и черный уголь более крупного размера (КАМЕНЬ), брикеты бурого угля и дерева. Котел не предназначен для сжигания опилок и мелких древесных отходов. Их можно сжигать только в небольшом количестве, вместе с углем или дровами. Максимально 10%.

2. Техническое описание

Котлы сконструированы для сжигания черного угля. Сжигание решено по принципу генераторной газификации с использованием вытяжного вентилятора.

Корпус котлов изготовлен в виде сварной конструкции из качественной листовой стали толщиной 3 - 6 мм. Котлы имеют засыпную воронку для топлива, которая находится в нижней части и оснащена запатентованной поворотной колосниковой решеткой с подачей вторичного воздуха. Нижнее пространство для догорания обложено керамическими фасонными частями. В задней части корпуса находится вертикальный газовый канал с установленной в верхней части заслонкой для растопки. В верхней части газового канала находится вытяжной патрубок для подсоединения к дымовой трубе. Передняя стена в верхней части имеет загрузочные дверки а в нижней части - дверками для удаления золы. В передней части верхнего капота находится тяга заслонки для растопки. Корпус котлов снаружи защищен теплоизоляционным материалом – минеральным войлоком, вложенным под стальное покрытие. В верхней части котлов находится панель управления для электромеханического регулятора. В задней части котлов находится канал для подачи первичного и вторичного воздуха, снабженный регулирующей заслонкой, управляемой регулятором тяги FR 124. Первичный и вторичный воздух подогревается до высокой температуры и его можно самостоятельно отрегулировать (тяга первичного и вторичного воздуха).

Вид приборного щитка



- | | |
|-------------------------------------|---------------------------------------|
| 1. Термометр | 5. Термостат безопасности необратимый |
| 2. Главный выключатель | 6. Тяга заслонки для растопки |
| 3. Дымовой термостат | 7. Место для электрорегулятора |
| 4. Регулировочный термостат (котла) | отопительной системы (92x138 мм) |

Описание:

- Термометр** – контролирует температуру воды на выходе из котла
- Главный выключатель** – позволяет выключить котел в случае необходимости
- Дымовой термостат** – служит для выключения вентилятора после догорания топлива



ВНИМАНИЕ – При растопке настроим дымовой термостат на („0°C“ растоп). После разгорания настроим дымовой термостат в рабочий режим. Оптимальное положение термостата для каждого конкретного случая необходимо всегда отследить. Если температура продуктов горения снизится ниже настроенного уровня, то термостат выключит вытяжной вентилятор. Для того чтобы вентилятор снова начал работать, необходимо на дымовом термостате настроить более низкую температуру (напр. Настроить на „0°C“ - растоп).

- Регулировочный термостат (котла)** – управляет ходом вентилятора в соответствии с температурой воды на выходе из котла
- Термостат безопасности необратимый** – служит для охраны котла против перегрева при выходе из строя регулировочного термостата, или как сигнализация при превышении допустимого уровня температуры – при превышении допустимого уровня температуры его необходимо вдавить
- Тяга заслонки для растопки** – служит для открытия заслонки для растопки или добавления топлива.
- На место для электрорегулятора отопительной системы можем установить какой угодно регулятор, который войдет в отверстие (92x138 мм). Пакет проводов подготовлен для его подключения.

Преимущества котлов

В котлах происходит процесс сжигания при высоких температурах на принципе генераторной газификации. Это дает экономию топлива и экологическую эксплуатацию котлов. Котлы имеют подогреваемый первичный и вторичный воздух для высокой температуры, что означает,

что они выделяются теплым и стабильным пламенем с равномерным качеством горения. Поворотная колосниковая решетка позволяет производить удаление пепла из котла во время его работы. Древесину и угли можно сжигать отдельно или вместе. Котлы оборудованы вытяжным вентилятором, преимуществом которого является ограничение задымления при дополнении топлива и во время работы котла. Все котлы также оборудованы охлаждающим контуром против перегрева.

3. Технические данные

Тип котла ATMOS		AC25S	AC35S	AC45S
Мощность котла	кВт	26	35	45
Поверхность нагрева	м ²	1,9	2,3	2,6
Объем топливного бункера	дм ³	66	100	125
Объем загрузочной воронки	мм	Ø 450 x 260		
Предписанная тяга дымовой трубы	Па	23	24	25
Макс. рабочий напор воды	кПа	250	250	250
Вес котла	кг	297	353	397
Диаметр вытяжного патрубка	мм	152	152	152
Высота котла	мм	1180	1420	1420
Ширина котла	мм	675	675	675
Глубина котла	мм	770	770	870
Степень защиты эл.части	IP	20	20	20
Электропотребление	Вт	50	50	50
Эффективность котла	%	86	85	85,2
Класс котла		4	3	4
Температура продуктов горения при номинальной мощности	°С	240	230	254
Расход продуктов горения при номинальной мощности	кг/с	0,015	0,019	0,024
Предписанное топливо		Черный уголь ОРЕХ 1 теплота сгорания топлива 17-30 МДж.кг-1		
Примерное потребление топлива	кг.ч ⁻¹	4,7	6,5	6,5
Макс. длина поленьев	мм	330	330	430
Время горения при номинальной мощности	час	4	4	4
Объем воды в котле	л	45	64	70
Гидравлические потери котла	мБар	0,18	0,20	0,22
Минимальный объем компенсационного бака	л	500		750
Напряжение в сети	В/Гц	230/50		
Предписанная минимальная температура возвратной воды при эксплуатации - 65°С. Предписанная рабочая температура котла - 80-90°С.				

Обозначения:

- | | |
|---|---|
| <ol style="list-style-type: none"> 1. Корпус котла 2. Загрузочная дверка 3. Дверца поддувала 4. Вентилятор - вытяжной (S) 5. Огнеупорная фасонная часть – шашка задняя 6. Панель управления 7. Термостат безопасности 8. Регулирующая заслонка 9. Поворотная колосниковая решетка 10. Огнеупорная фасонная часть - сферическое пространство 11. Колосниковая трубка 12. Огнеупорная фасонная часть - полумесяц 13. Заслонка для растопки 14. Огнеупорная фасонная часть – задняя стенка сферического пространства 15. Крышка для чистки 16. Колосниковый рычаг 17. Тяга заслонки для растопки 18. Термометр | <ol style="list-style-type: none"> 19. Диафрагма топки - передняя 20. Выключатель 22. Регулятор мощности - HONEYWELL FR124 23. Огнеупорная фасонная часть – шашка передняя 24. Рабочий термостат регулятора 25. Наполнитель в дверцах - Sibral 26. Уплотнитель дверок - шнур 18x18 27. Диафрагма топки - задняя 30. Дымовой термостат 31. Термостат безопасности 32. Охлаждающий контур против перегрева 33. Тяга регулятора вторичного воздуха <p> К - раструб дымоходного канала
 L - выход воды из котла
 M - подача воды в котел
 N - патрубок для наполняющего крана
 P - патрубок для датчика вентиля, управляющего охлаждающий контур (TS 130, STS 20) </p> |
|---|---|

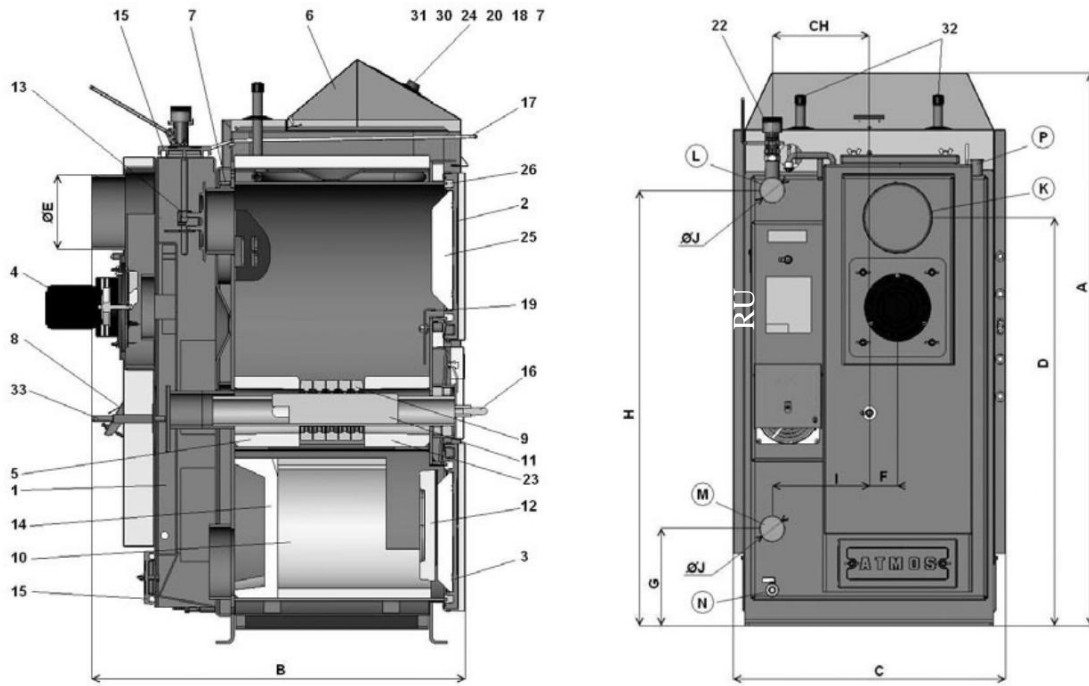
RU

Размеры котлов

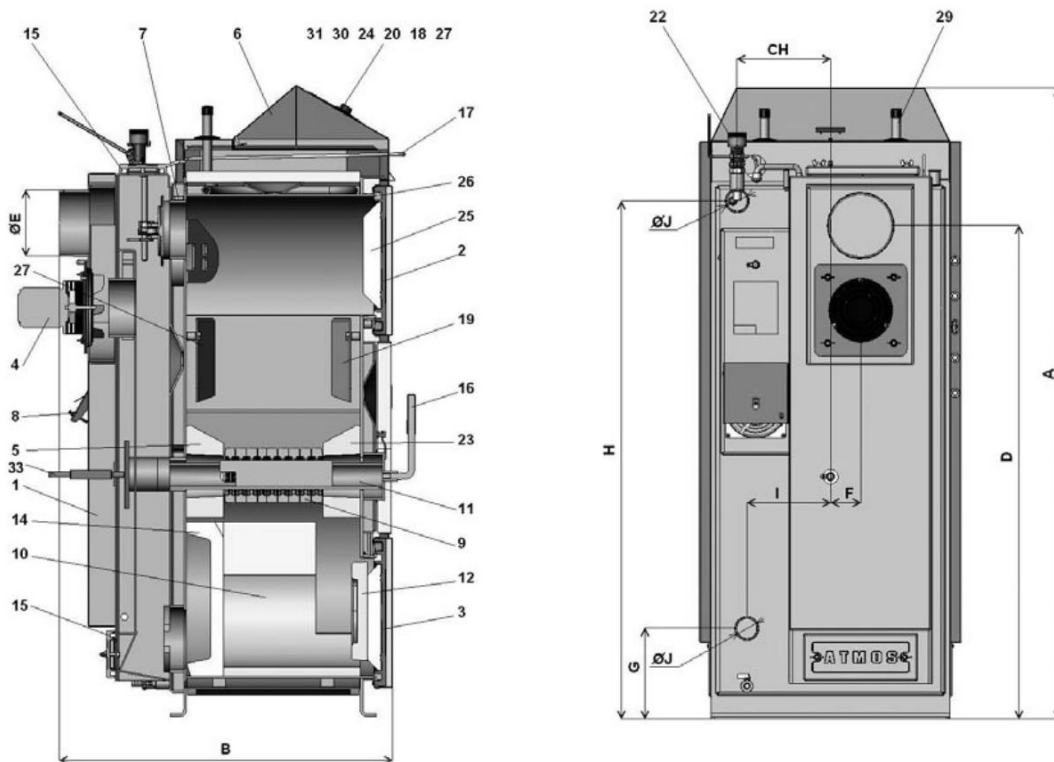
Размеры	AC25S	AC35S	AC45S
A	1180	1420	1420
B	690	770	870
C	590	590	590
D	872	1118	1118
E	152	152	152
F	65	70	70
G	200	206	200
H	930	1177	1177
CH	220	212	220
I	190	212	190
J	6/4"	6/4"	6/4"

Чертежи котлов

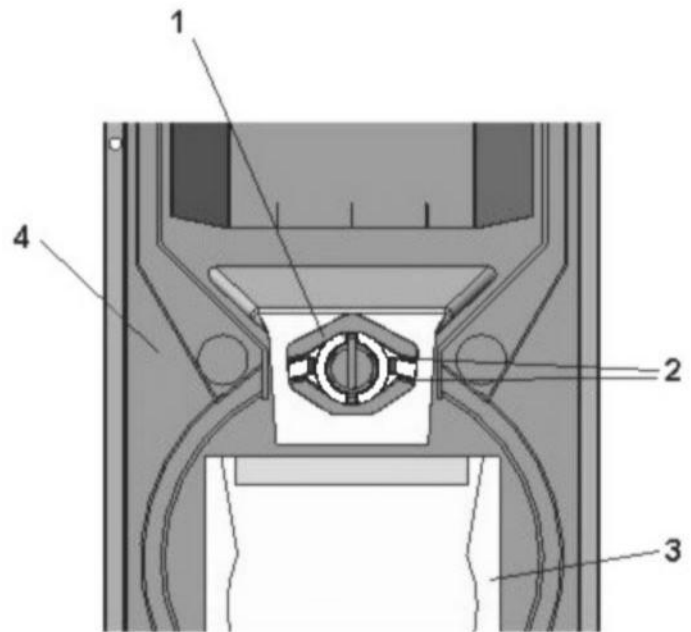
AC25S



AC35S, AC45S



Разрез поворотной колосниковой решетки



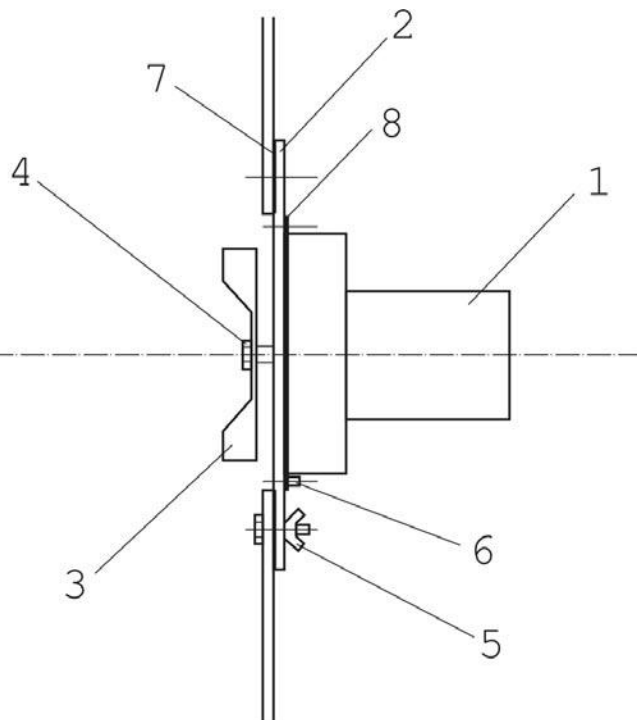
- 1- решетка (1 сегмент)
- 2-канавки для подачи вторичного воздуха
- 3-сферическое пространство горения
- 4-корпус котла

Установка сегментов колосниковой решетки указана на рисунке и является одинаковой как для угля, так и для древесины. Канавки для подачи вторичного воздуха должны быть всегда направлены вниз.

Схема вытяжного вентилятора



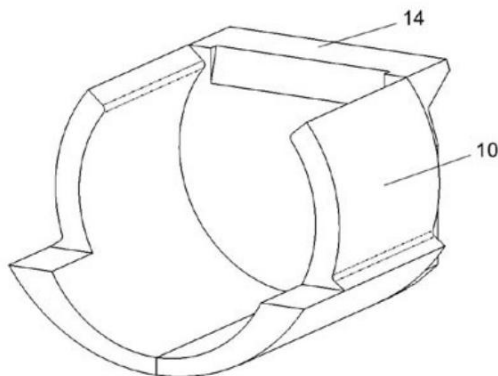
ВНИМАНИЕ – Вытяжной вентилятор (S) поставляется в разобранном виде. Укрепите его в задний дымовой канал, все хорошо затяните, вставьте к розетке и испытайте (_____) его тихий ход.



- 1- Мотор
- 2- Пластина
- 3- Крылатка (нержавейка)
- 4- **Гайка с левой резьбой** и прокладка
- 5- Гайка барашковая
- 6- Болт
- 7- Большой уплотнитель (2 шт)
- 8- Меньший уплотнитель

4. Тип и установка фасонных частей в топку котла

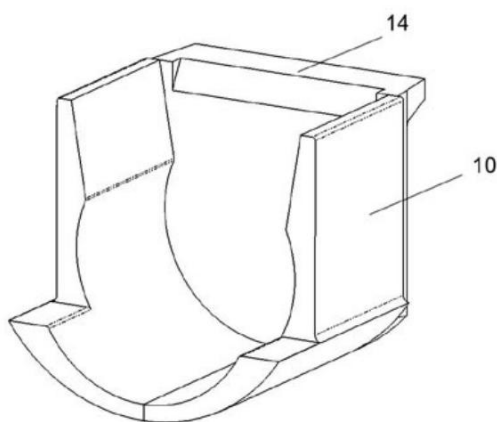
1. Для типа AC25S



10. Огнеупорная фасонная часть - сферическое пространство (Л+П сторона)

14. Огнеупорная фасонная часть - задняя стенка с выборкой назад

2. Для типа AC35S AC45S



10. Огнеупорная фасонная часть - сферическое пространство (Л+П сторона)

14. Огнеупорная фасонная часть - задняя стенка с выборкой назад



ВНИМАНИЕ – не открывать заднюю стенку /14/ при случайной манипуляции

5. Поставляемые принадлежности к котлу

Стальная щетка с принадлежностями	1 шт.
Кочерга	1шт.
Питательный кран	1 шт.
Инструкция по эксплуатации и обслуживанию	1 шт.
Регулятор тяги HONEYWELL FR 124	1 шт.
Поддувало	1 шт.

6. Топливо

Предписанным топливом является черный уголь «ОРЕХ 1» с теплотой сгорания топлива 17-30 мДж.кг-1. Как альтернативное топливо можно использовать бурый уголь, а также брикеты бурого угля и древесины или поленья колотого дерева Ø 80 – 150мм, длиной 330 мм, с влажностью от 12% до 20% и теплотой сгорания топлива 15 - 17 мДж.кг-1. Древесные отходы можно сжигать только в комбинации со штучным деревом или углем (макс. 10%).

Основные показатели при горении дерева

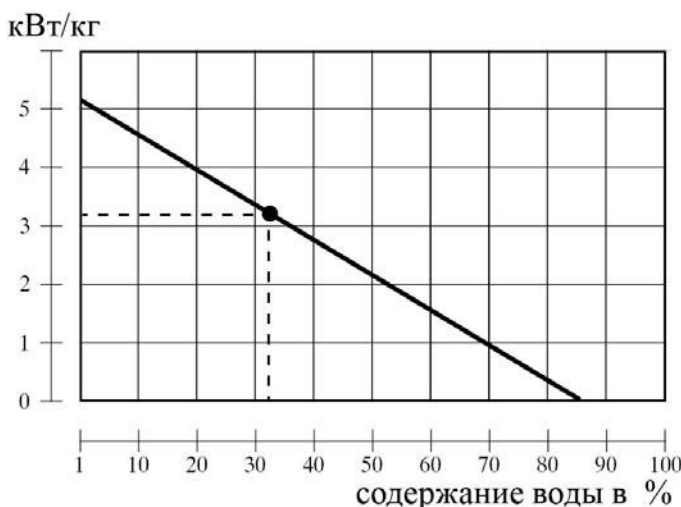
Максимальная мощность и длительный срок службы котла Вам будет обеспечен, если Вы будете сжигать древесину, вылежавшуюся минимально 2 года. На ниже указанном графике приводится зависимость содержания воды в дереве от теплоты сгорания топлива. Полезный энергетический объем в дереве существенно снижается с содержанием воды.

Например:

Дерево с 20% воды имеет тепловой показатель 4 кВтч / 1кг дерева

Дерево с 60% воды имеет тепловой показатель 1,5 кВтч / 1кг дерева

- напр. еловая древесина, уложенная под навесом в течение 1 года – указано на графике



Макс. мощность котла с мокрым топливом указана на графике.

	кВт
AC25S	15
AC35S	19
AC45S	26

Данная информация действительна и для остальных типов газифицирующих котлов

Котлы не годятся для сжигания в них дерева с объемом воды ниже 12%.

Теплота сгорания топлива

Дерево - вид	Теплоемкость на 1 кг		
	кКалл	кДж	кВт
ель	3900	16250	4,5
сосна	3800	15800	4,4
береза	3750	15500	4,3
дуб	3600	15100	4,2
бук	3450	14400	4,0

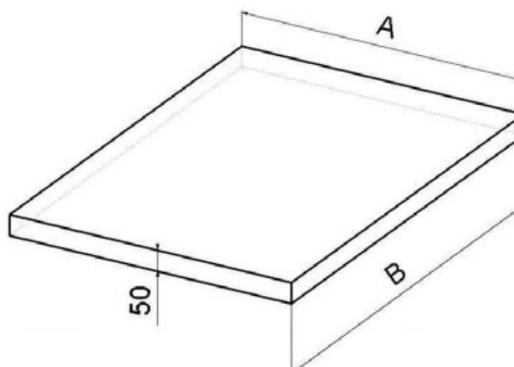


Свежее дерево горит плохо, сильно дымится и значительно сокращает срок службы котла и дымовой трубы. Мощность котла при этом снижается аж на 50% а потребление топлива увеличивается в два раза.

7. Фундаменты под котлы

Тип котла (мм)	А	В
AC25S, AC35S	600	600
AC45S	600	700

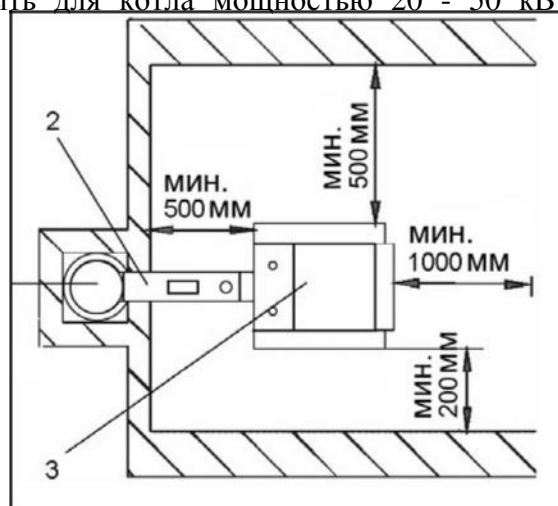
Рекомендуем под котел изготовить бетонный (железный) фундамент.



8. Условия размещения котла в котельной

Котлы могут использоваться в „нормативных условиях“, АА5/АВ5 в соответствии с чешской нормой ЧСН 3320001/1995. Котлы должны размещаться в котельной, в которую обеспечена достаточная подача воздуха, необходимого для процесса горения. Размещение котлов в жилых помещениях (включая коридоры) недопустимо. Сечение отверстия для подачи воздуха горения в котельную должно быть для котла мощностью 20 - 50 кВт минимально 250 см².

- 1- Дымовая труба
- 2- Дымоходный канал
- 3- Котел



9. Дымовая труба

Подключение приборов к дымоходу всегда должно проводиться с согласия соответствующей организации. Дымоход должен всегда иметь достаточную тягу и надежно выводить наружу продукты горения для практически всех возможных рабочих режимов. Для правильной работы котла необходимо, чтобы параметры отдельного дымохода были правильно рассчитаны, поскольку от его тяги зависит процесс горения, мощность и срок службы котла. Тяга дымохода напрямую зависит от его сечения, высоты и шероховатости внутренней поверхности стены. К дымоходной трубе, к которой подключен котел, нельзя подключать какие-либо другие приборы. Сечение дымохода не может быть меньше, чем вывод на котле (мин. 150 мм). Тяга дымоходной трубы должна достигать предписанных параметров (см. техн. данные, стр. 7). Однако, тяга не должна быть экстремально высокой, чтобы при этом не снижалась эффективность работы котла и не нарушался процесс горения (не дергалось пламя). В случае возникновения большой тяги установите в дымоходном канале между котлом и дымоходной трубой дроссельный клапан (ограничитель тяги).

Информативные величины размеров сечения дымовой дымовой трубы:

20x20 см	мин. высота 6 м
∅ 20 см	мин. высота 7 м
15x15см	мин. высота 9 м
∅ 16 см	мин. высота 10 м

Точные размеры дымовой трубы определяются по чешским нормам ЧСН 73 4201 и ЧСН 73 4210. Предписанная тяга дымовой трубы в статье 3. „Технические данные“.

10. Дымоходный канал

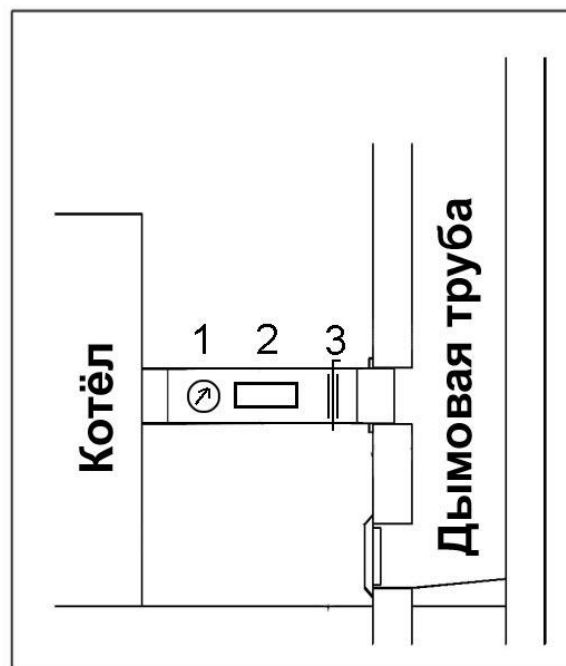
Дымоходный канал должен быть выходить в дымоход. Нельзя подключать котел непосредственно к дымоходу, необходимо установить, по возможности, соответствующую кратчайшую насадку дымоходного канала, но не длиннее 1 м, без дополнительной поверхности нагрева котла и с повышением уклона в сторону дымовой трубы. Дымоходные каналы должны быть механически жесткие и уплотненные против утечки продуктов горения, а иметь возможность внутренней очистки. Дымовые каналы не должны проходить через посторонние жилые или бытовые помещения.

Внутреннее сечение дымового канала не должно быть больше внутреннего сечения дымохода и не должен сужаться в направлении дымовой трубы. Использование дымовых колен не допускается. Способы выполнения проходов дымового канала через конструкции, выполненные из горючих материалов, указаны в приложениях 2 и 3 чешской нормы ЧСН 061008/97 и особенно подходят для передвижных объектов, деревянных домов и т.д.

- 1 Термостат топочных газов
- 2 Прочистное отверстие
- 3 Дроссельный клапан (ограничитель тяги)



В случае возникновения большой тяги в дымовой трубе, установите в дымовом канале дроссельный клапан (3), или ограничитель тяги.



11. Пожарная охрана при установке и использовании тепловых приборов

Выборочно из чешской нормы ЧСН 061008/97 – Пожарная безопасность локальных приборов и источников тепла.

Расстояния безопасности

При установке прибора должны соблюдаться расстояния безопасности от строительных материалов, минимально 200 мм. Это расстояние должно соблюдаться для котлов и дымоходов расположенных вблизи горючих материалов со степенью горючести В, С1 и С2 (степень горючести указана в табл. № 1). Расстояние безопасности (200 мм) необходимо увеличить

в два раза, если котлы и дымоходы размещены вблизи горючих материалов со степенью горючести С3 (см. табл. № 1). Расстояние безопасности необходимо увеличить в два раза, если степень горючести не установлена. Расстояние безопасности уменьшится наполовину (100 мм) при использовании теплоизолирующей негорючей плиты (асбестовая плита) толщиной мин. 5 мм, расположенной на расстоянии 25 мм от охраняемого горючего материала (горючая изоляция). Защитная плита или охранный экран (на охраняемом предмете) должны выступать за габариты котла, включая дымоходы, с каждой стороны минимально на 150 мм и над верхней поверхностью минимально на 300 мм. Защитной плитой или охранным экраном должны быть закрыты и сантехнические приборы из горючих материалов, в случае если нельзя соблюсти безопасное расстояние (напр. в передвижных объектах, дачных домиках и т.д. – более подробно в ЧСН 061008). Расстояние безопасности должно соблюдаться и при хранении горючих предметов вблизи котлов.

Если котлы установлены на полах из горючих материалов, то они должны быть покрыты негорючим, теплоизолирующим материалом, превышающим по площади в плане, со стороны загрузочного бункера и поддувала, минимально на 300 мм перед дверками – по остальным сторонам – минимально 100 мм. Как негорючий, теплоизолирующий материал можно использовать все материалы, имеющие степень горючести А.

Таблица №1

Степень горючести строительных материалов и изделий	Строительные материалы и изделия относящиеся к данной степени горючести (выборочно из ЧСН 730823)
А - негорючие	гранит, песчаник, бетоны, кирпичи, керамические облицовочные плитки, цементные растворы, противопожарные штукатурки и т.д.
В – слабогорючие	акумин, изомин, гераклит, лигнос, плиты из базальтового волокна, плиты из стекловолокна, новодур
С1- трудногорючие	лиственные деревья (дуб, бук), ДВП, фанеры, сирколит, верзалит, гетинакс, солодур
С2- среднегорючие	Хвойные деревья (сосна, лиственница, ель), древесностружечные и пробковые плиты, прорезиненные материалы на полы (Industrial, Super)
С3- легковоспламеняющиеся	Древесноволокнистые плиты (Hobra, Sololak, Sololit), целлюлозные массы, полимтерен, полителен, облегченный ПВХ



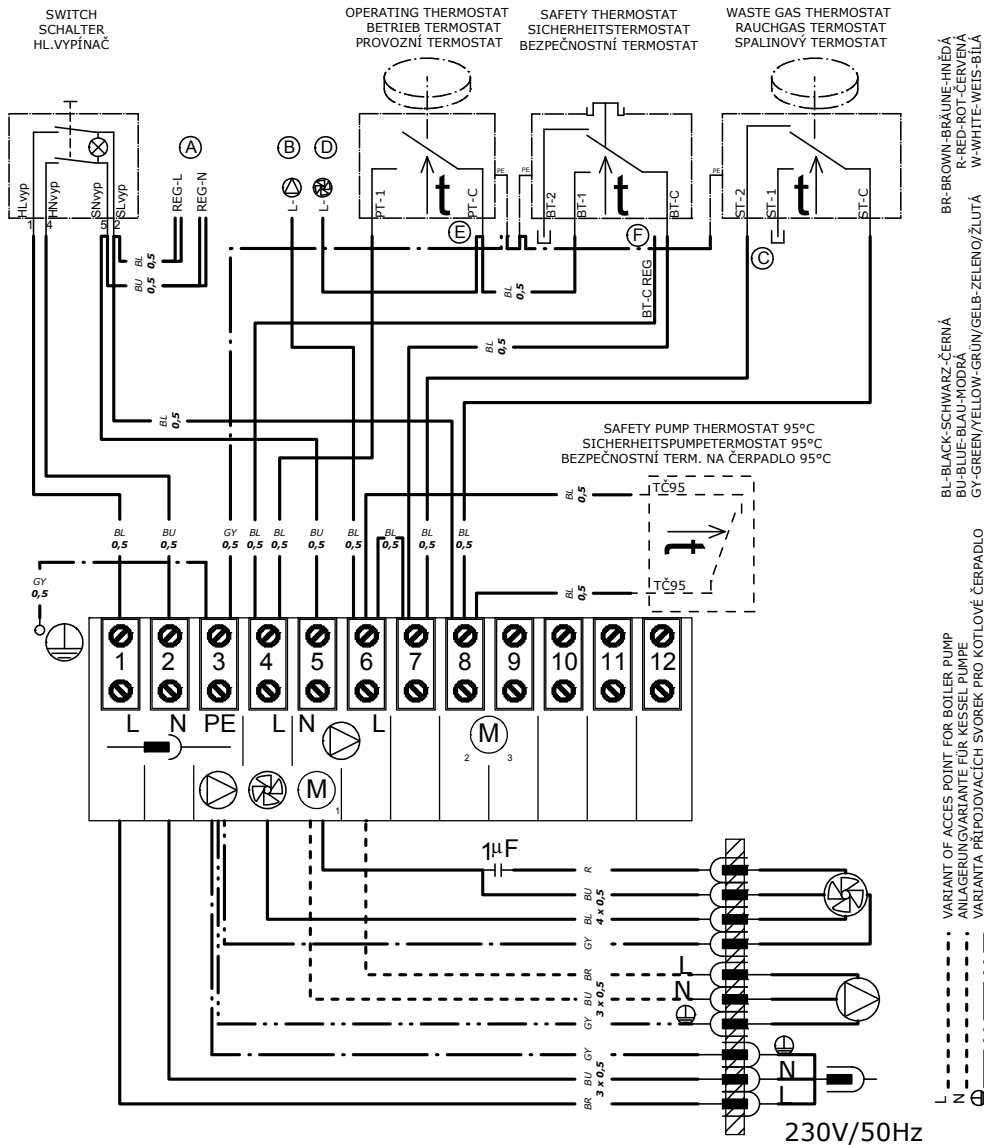
ПРЕДУПРЕЖДЕНИЕ

В случае возникновения опасности временного проникновения горючих газов или пара, а при работах, случае возникновения опасности пожара или взрыва (напр. приклеивание линолеума, ПВХ и т.д.), котлы должны быть вовремя выключены. **На котел и на расстоянии меньшем, чем расстояние безопасности, нельзя оставлять предметы из горючих материалов.**

12. Подключение котлов к электросети

Котлы подключаются к электрическим сетям 230 В, 50 Гц сетевым шнуром со штепселем или без него. Питание сети типа М, при необходимости, замена должна производиться подобным типом сервисной организации. Прибор должен быть расположен так, чтобы подключающий его штепсель находился в пределах досягаемости обслуживающего персонала. (согласно ЧСН ЕН 60335-1/1997). Подключение котлов может производить трудоспособная osoba, в соответствии со всеми действующими в данной стране инструкциями.

13. Электрическая схема подключения электромеханического регулятора с вытяжным вентилятором типа UC J 4C52



WHEN USE ELECTRONIC REGULATION ACD01 MUST BE THESE CHANGES OF WIRING:
BEI DER STEUERUNG DES KESSELBETRIEBES DER EL. REGELUNG ACD01 MÜSSEN DIESE ÄNDERUNGEN MACHEN SEIN:
PŘI ZAPOJENÍ ELEKTRONICKÉ REGULACE ACD01 PROVEĎTE TYTO ZMĚNY:

- (A) VARIANTS OF RESERVOIR POINTS FOR ELECTRONIC REGULATION
SPEISEKLEMMEVARIANTEN FÜR ELEKTRONISCHE REGELUNG
VARIANTY NAPÁJECÍCH SVOREK PRO ELEKTRONICKOU REGULACI
- (B) SPEISEKLEMME "L" DER KESSEL PUMPE FÜR DIE ELEKTRONISCHE REGELUNG
RESERVOIR POINT "L" OF BOILER PUMP TO THE ELECTRONIC REGULATION
PŘIPOJOVACÍ SVORKA "L" KOTLOVÉHO ČERPADLA DO ELEKTRONICKÉ REGULACE
- (C) WHEN ELECTRONIC REGULATION CONTROL BOILER PUMP - CONNECTOR "ST-2" MUST BE UNCONNECT
DEN KONNEKTOR "ST-2" ABKLEMMEN BEI DER KESSEL PUMPEBEDIENUNG DER ELEKTRONISCHE REGELUNG
KONEKTOR "ST-2" ODPOJIT PŘI OVLÁDÁNÍ KOTLOVÉHO ČERPADLA ELEKTRONICKOU REGULACÍ
- (D) SPEISEKLEMME "L" DER KESSELGEBLÄSE FÜR DIE ELEKTRONISCHE REGELUNG
RESERVOIR POINT "L" OF BOILER FAN TO THE ELECTRONIC REGULATION
PŘIPOJOVACÍ SVORKA "L" KOTLOVÉHO VENTILÁTORU DO ELEKTRONICKÉ REGULACE
- (E) WHEN ELECTRONIC REGULATION CONTROL BOILER FAN - CONNECTOR "PT-C" MUST BE UNCONNECT
DEN KONNEKTOR "PT-C" ABKLEMMEN BEI DER KESSELGÄBLASEBEDIENUNG DER ELEKTRONISCHE REGELUNG
KONEKTOR "PT-C" ODPOJIT PŘI OVLÁDÁNÍ KOTLOVÉHO VENTILÁTORU ELEKTRONICKOU REGULACÍ
- (F) WHEN ELECTRONIC REGULATION CONTROL BOILER FAN - CHANGE CONNECTOR "BT-C" FOR CONNECTOR "BT-C REG"
DEN AUSWECHSELN KONNEKTOR "BT-C" FÜR KONNEKTOR "BT-C REG" BEI DER KESSELGÄBLASEBEDIENUNG DER ELEKTRONISCHE REGELUNG
PŘEHODIT SVORKY "BT-C" ZA "BT-C REG" PŘI OVLÁDÁNÍ KOTLOVÉHO VENTILÁTORU ELEKTRONICKOU REGULACÍ

14. Обязательные нормы ЧСН ЕН для проектирования и монтажа КОТЛОВ

- ЧСН ЕН 303-5 - Kotle pro ústřední vytápění na pevná paliva
- ЧСН 06 0310 - Ústřední vytápění, projektování a montáž
- ЧСН 06 0830 - Zabezpečovací zařízení pro ústřední vytápění a ohřívání užitkové vody
- ЧСН 73 4201 - Navrhování komínů a kouřovodů
- ЧСН ЕН 1443 - Komínové konstrukce - Všeobecné požadavky
- ЧСН 06 1008 - Požární bezpečnost lokálních spotřebičů a zdrojů tepla
- ЧСН 73 0823 - Stupeň hořlavosti stavebních hmot
- ЧСН ЕН 1264-1 - Podlah. vytápění - Soustavy a komponenty - Definice a značky
- ЧСН ЕН 1264-2 - Podlah. vytápění - Soustavy a komponenty - Výpoč. tep. výkonu
- ЧСН ЕН 1264-3 - Podlah. vytápění - Soustavy a komponenty - Projektování
- ЧСН ЕН 442-2 - Otopná tělesa - Zkoušky a jejich vyhodnocování



ВНИМАНИЕ – монтаж котла должен всегда производиться по предварительно разработанному проекту. Монтаж котла может производить только osoba, обученная производителем.

15. Выбор и способ подключения регулирующих и отопительных элементов

Котлы поставляются потребителю с базовым регулятором мощности, который соответствует требованиям комфортности отопления и его безопасности. Регулятор обеспечивает требуемую температуру воды на выходе из котла (80 -90°C). Не решает вопросы управления смешивающих вентилей и насосов. Подключение этих элементов обозначено на электрической схеме подключения. Каждый насос в системе должен всегда управляться отдельным термостатом, чтобы не происходило охлаждение котла при возврате ниже 65°C. При подключении котла без аккумуляционного или компенсационного бака, насос, находящийся в контуре отапливаемого объекта, должен включаться с помощью отдельного термостата или электрического регулятора так, чтобы он работал только тогда, когда работает насос в контуре котла. Если будет использовано два термостата, каждый для включения одного насоса, настроим термостат, который включает насос в контуре отапливаемого объекта на 80°C и термостат, который включает насос в контуре котла на 75°C. Оба насоса можем также можем включать только одним термостатом. В случае, если котел подключен с аккумуляционными баками и Laddomatem 21 и в контуре котла хорошо работает самотечная циркуляция воды, которая помогает котлу достигнуть требуемую температуру, рекомендуем включать насос в контуре котла термостатом, установленном на котле (при растопке). При включении насоса в контуре котла с помощью термостата топочных газов, установленном на панели управления котла, рекомендуем установить предохранительный термостат насоса на 95°C (см. Электрическая схема подключения). Термостат в котле, как альтернативу, можно заменить прикладным термостатом на выходе из котла, который включит насос в контуре котла при 95°C (параллельно включенный с термостатом топочных газов).

Настройку требуемой температуры воды в объекте всегда производим с помощью трехходового смесительного вентиля. Смесительный вентиль может управляться вручную или электрическим регулятором, который создаст возможность для более комфортной и экономичной работы отопительной системы. Подключение всех элементов всегда предлагает проектировщик на базе специфических условий отопительной системы. Электрическая инсталляция, связанная с достаточным оснащением котлов, выше указанными элементами, должна производиться только специалистом в соответствии с действующими нормами ЧСН ЕН.



При установке котла рекомендуем использовать открытый расширительный бак, который также может быть и закрытый, если это позволяют нормы данной страны. Котел должен быть всегда установлен так, чтобы при выпадении сети не произошел перетоп с последующим повреждением, поскольку котел имеет определенную инерцию. Котел можно защитить против перегрева несколькими способами. Подключением охлаждающего контура против перегрева с вентилем TS 130 3/4 A (95°C) или WATTS STS 20 (97°C) на водопровод. В случае наличия собственного колодца, можно защитить котел с помощью использования запасного источника питания (батарея с преобразователем) для поддержания работы хотя бы одного насоса. Другой возможностью является подключение котла с баком дополнительного охлаждения и обратным зональным вентилем.

RU

При установке котла нужно приподнять заднюю часть котла с помощью подложки на 10 мм для лучшего продувания и удаления воздуха.

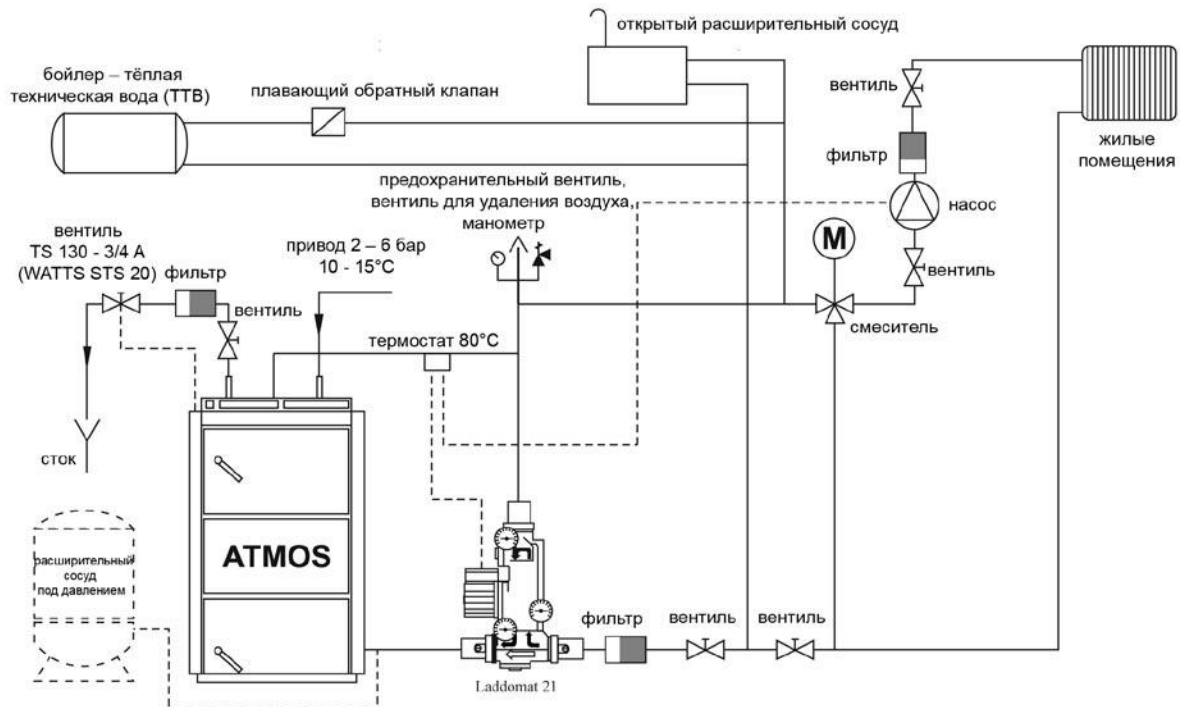
Для регулировки отопительной системы рекомендуем использовать регуляторы от следующих производителей:

- | | |
|-------------------------|------------------------|
| a) ATMOS ACD01 | |
| b) KOMEX THERM, г.Прага | тел.: +420 235 313 284 |
| c) KTR, г.Ухерский Брод | тел.: +420 572 633 985 |
| d) Landis & Staefa | тел.: +420 261 342 382 |

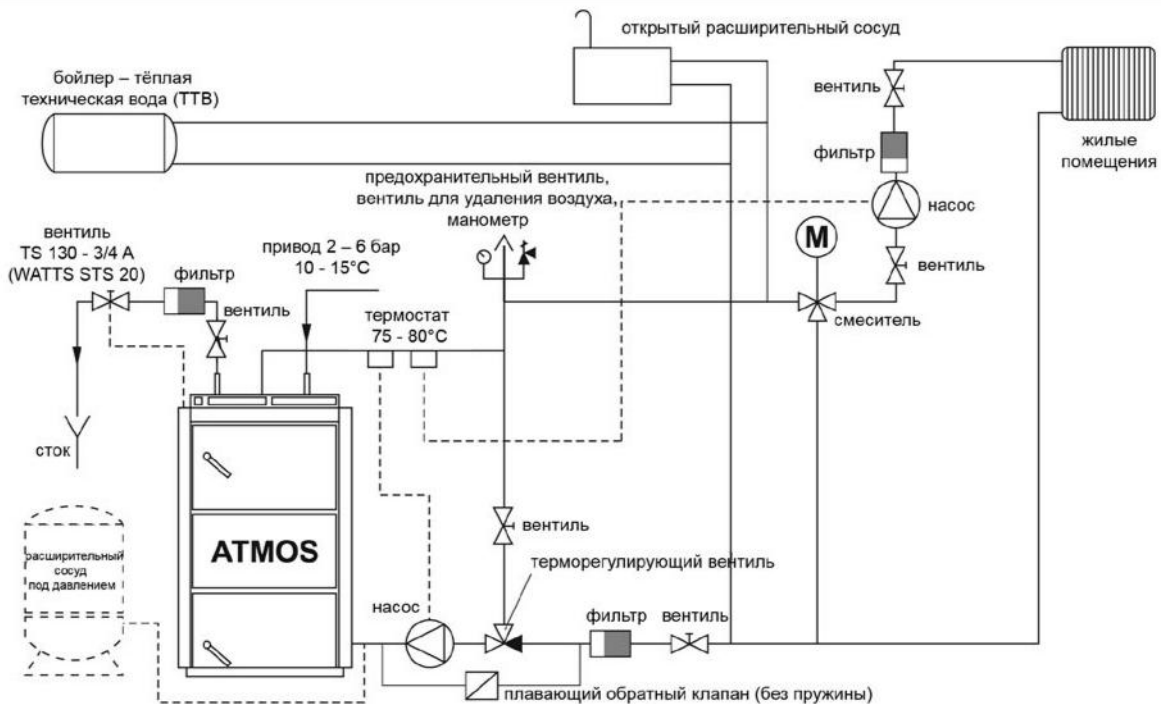
16. Охрана котла против коррозии

Предписанным решением данного вопроса является подключение котла с **Laddomat 21** или терморегулирующим вентилем. Благодаря этому можно создать отдельно контуры котла и контур отопительной системы (первичный и вторичный) так, чтобы была обеспечена **минимальная температура возвратной воды в котел - 65°C**. Чем выше будет температура возвратной воды в котел, тем меньше будет конденсироваться дегтя и кислот, которые повреждают корпус котла. **Температура воды на выходе из котла постоянно должна находится в пределах 80 - 90°C**. Температура продуктов горения (дымовой газ) при нормальном режиме работе не должна опускаться **ниже 110°C**. Низкая температура продуктов горения способствует образованию конденсата дегтя и кислот, несмотря на то, что соблюдена температура воды на выходе из котла (80 - 90°C) и температура возвратной воды в котел (65°C). Такая ситуация может сложиться, например, в случае нагрева горячей хозяйственной воды лето или при отоплении только части объекта. В этом случае рекомендуем подключение котла с аккумулялирующими баками или ежедневную растопку котла. При мощности 15-100 кВт для удержания минимальной температуры возвратной воды в котел (65-75°C) можно использовать также трехходовой смесительный вентиль с сервоприводом и электронным регулятором.

17. Предписанное подключение котла с Laddomat 21

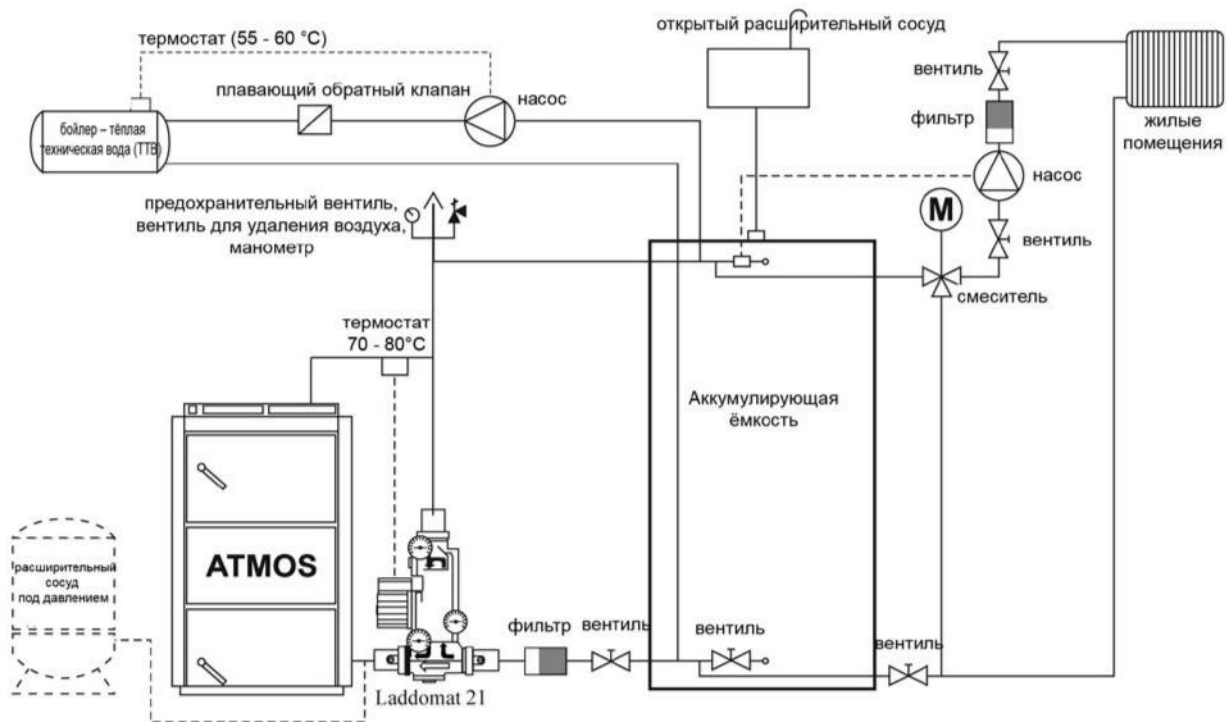


18. Предписанное подключение с терморегулирующим вентилем



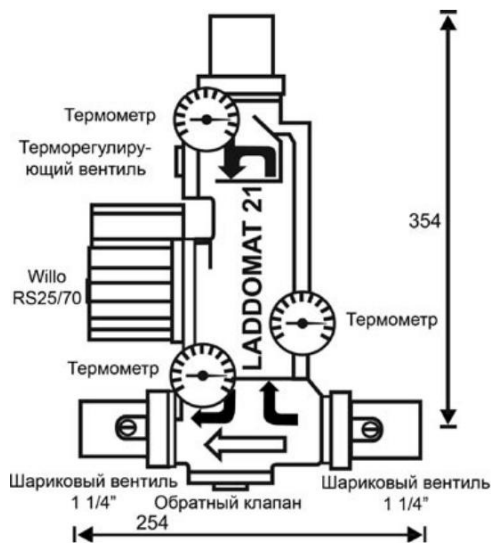
ВНИМАНИЕ – при подключении охлаждающего контура против перегрева можно обойтись без плавучего обратного клапана на обхвате терморегулирующего вентиля и насоса.

19. Предписанное подключение котла с компенсационным баком



20. Laddomat 21

Laddomat 21 своей конструкцией заменяет классическое подключение отдельных деталей. Он складывается из чугунного корпуса, терморегулирующего вентиля, насоса, обратного клапана, шарового клапана и термометра. При температуре воды в котле 78°C откроет терморегулирующий вентиль подачу из бака. Подключение с Laddomat 21 значительно проще, поэтому мы можем его только рекомендовать. К арматуре Laddomat 21 поставляется запасной термоматрон на 72°C. Используйте его для котлов с мощностью выше 32 кВт.

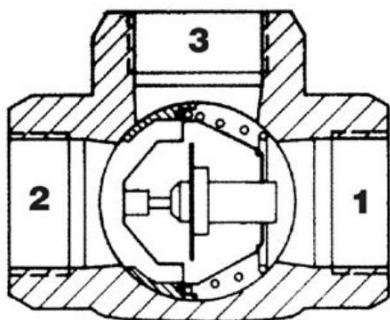


Рабочие данные	
Макс. рабочее давление	0,25 МПа
Расчетное избыточное давление	0,25 МПа
Испытательное избыточное давление	0,33 МПа
Максимальная рабочая температура	100°C



ВНИМАНИЕ - Laddomat 21 предназначен только для котлов мощностью до 75 кВт, включительно. Рекомендуем, однако, использовать его только до мощности 50 кВт, включительно.

21. Терморегулирующий вентиль ESBE



Терморегулирующий вентиль ESBE тип TV 60°C применяется в котлах на твердом топливе. При температуре воды в котле + 60°C открывается терморегулирующий вентиль, и в контур котла (3 → 1) впускается жидкость из контура отапливаемого объекта (2). Вводы 1 и 3 открыты постоянно. Таким способом обеспечивается минимальная температура воды, возвратной воды в котел. В случае необходимости можно использовать терморегулирующий вентиль, установленный на более высокую температуру (напр., 72°C).

Рекомендуемый размер терморегулирующего вентиля TV 60°C
 Для котлов: AC25S, AC35S.....DN 25, DN 32
 AC45S.....DN 32, DN 40

RU

22. Эксплуатация системы с аккумулирующими баками

После растопки котла объём воды в аккумуляторе нагреется при полной мощности котла (2 – 4 закладки топлива) до температуры 90-100°C, потом котёл следует оставить догорать. Далее уже можно потреблять тепло из бака посредством трёхходового вентиля в течение такого времени, которое соответствует объёму аккумулятора и наружной температуре. Во время отопительного сезона (при соблюдении минимальных объёмов аккумуляторов, см. табл.) это время может составлять 1 – 3 дня. В случае невозможности использования аккумуляции, рекомендуется использовать хотя бы один бак с объёмом 500 – 1000 л для выравнивания роста температуры котла при растопке и спаде температуры при догорании

РЕКОМЕНДУЕМЫ МИНИМАЛЬНЫЕ ОБЪЕМЫ АККУМУЛЯТОРОВ			
Тип	AC25S	AC35S	AC45S
Мощность	25	35	45
Объем	1500-2000	2000-2500	3000 - 4000

Стандартные поставляемые аккумулирующие баки ATMOS

ТИП БАКА	ОБЪЕМ (л)	ДИАМЕТР (мм)	ВЫСОТА(мм)
AN 500	500	600	1901
AN 750	750	750	1925
AN 1000	1000	850	2011

Изоляция баков

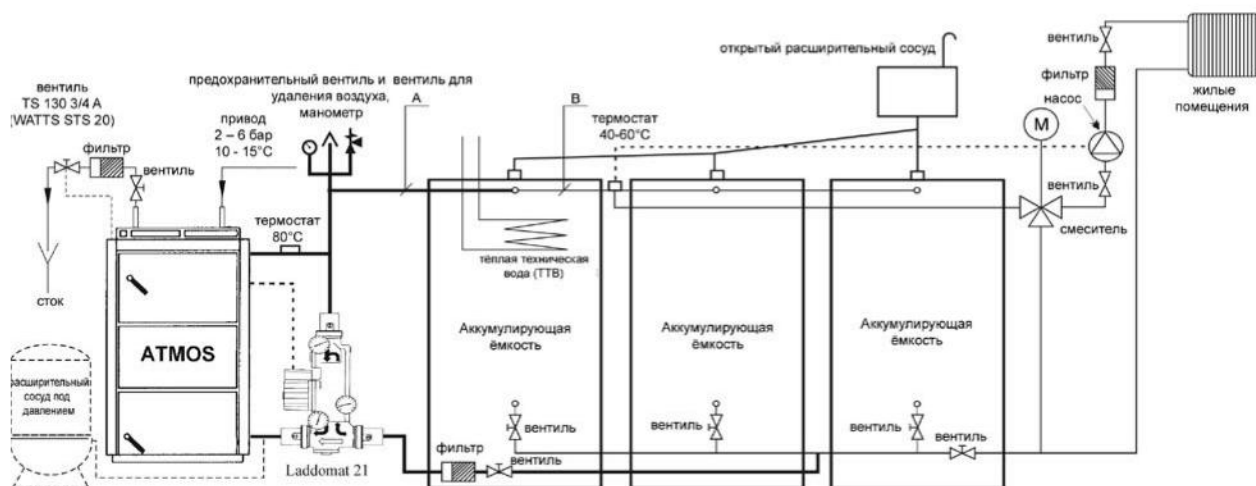
Удовлетворительным решением вопроса изоляции является совместная изоляция заданного количества емкостей требуемым объемом минеральной ваты в каркас из гипсокартона, который, при необходимости, можно дополнить сыпучей изоляцией. Минимальная толщина изоляции из минеральной ваты 120 мм. Следующей возможностью является покупка уже изолированных минеральной ватой баков в чехле из кожзаменителя.

Выгоды

Установка котла с аккумулярующими баками имеет несколько выгод:

- сниженный расход топлива (на 20 - 30%), котел работает на полную мощность вплоть до сгорания топлива при оптимальной отдаче 81 - 89%
- длительный срок службы котла и дымовой трубы – минимальное образование дегтя и кислот
- возможность комбинации с иными способами отопления – электрическое отопление с аккумуляцией тепла, солнечные коллекторы
- комбинация отопительных приборов (радиаторов) с отоплением полов
- комфортное отопление и идеальное сгорание топлива
- экологически чистое отопление

23. Рекомендуемая схема подключения с Laddomat 21 и аккумуляторами



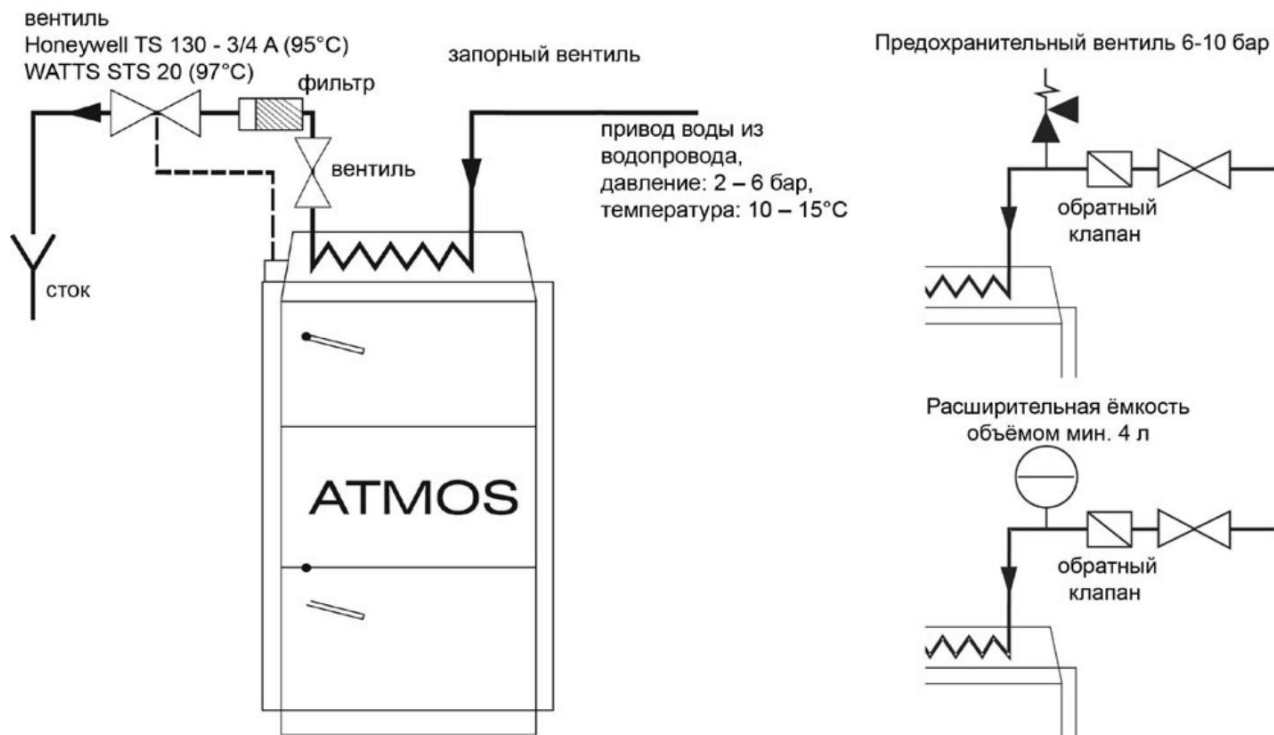
При подключении котла с Laddomat 21 и аккумулярующими баками рекомендуем включать насос для Laddomat 21 термостатом топочных газов, встроенным в котел, см. главу 15 на стр. 17.

Минимальные диаметры трубопроводов при подключении с аккумулярующими баками

Тип и мощность котла	часть А		Часть В	
	из меди	из стали	из меди	из стали
AC25S	28x1	25 (1")	28x1	25 (1")
AC35S	35x1,5	32 (5/4")	28x1	25 (1")
AC45S	42x1,5	40 (6/4")	35x1,5	32 (5/4")

24. Подключение охлаждающего контура против перегрева с предохранительным клапаном Honeywell TS 130 - 3/4 A или WATTS STS20

(температура открытия клапана 95 - 97°C)



ВНИМАНИЕ - охлаждающий контур против перегрева согласно норме EN ЧСН 303-5 не должен использоваться в других целях кроме как для предотвращения перегрева (ни в коем случае не для нагрева горячей хозяйственной воды).

Вентиль TS 130 - 3/4 или WATTS STS 20, датчик которого установлен в задней части котла защищает котел от перегрева следующим образом: при повышении температуры воды в котле выше 95°C, он впускает в охлаждающий контур воду из водопровода, которая примет на себя избыточную энергию и сливается в сток. В случае, если обратный клапан установлен на входе воды в охлаждающий контур, для предотвращения возможного обратного потока воды из-за снижения давления в водопроводе, необходимо оснастить охлаждающий контур предохранительным вентилем 6-10бар или расширительным баком объемом минимально 4 л.

25. Правила эксплуатации

Подготовка котлов к эксплуатации

Перед вводом котлов в эксплуатацию необходимо убедиться, что система наполнена водой и воздух из нее выпущен. Котлы на сжигание древесины и угля должны обслуживаться в соответствии с указаниями, приведенными в данной Инструкции, для достижения качественной и безопасной работы котлов. Обслуживание котлов может производить только взрослые osoby.

Растопка и эксплуатация

Перед разжиганием топлива откроем заслонку для растопки /13/ так, что вытянем тягу заслонки для растопки /17/ и установим термостат топочных газов в положение растопки (на минимум - 0°C). Откроем верхние дверки /2/, уложим на газифицирующую колосниковую решетку /5/ сухие щепки поперек канавок так, чтобы возник зазор 2 - 4 см между топливом и канавками для выхода продуктов горения. На щепки положим бумагу или древесную шерсть и снова уложим щепки и большее количество сухого дерева. После растопки закроем верхние дверки и откроем нижние. Для быстрой растопки можем включить вытяжной вентилятор. После того, как огонь разгорится, закроем нижние дверки, откроем верхние дверки, заполним весь загрузочный бункер топливом и закроем заслонку для растопки с помощью тяги /17/, термостат топочных газов установим на рабочий режим, который необходимо отслеживать. На регуляторе тяги (мощности) FR 124 /22/ установим требуемую температуру воды на выходе из котла 80-90°C. Если котел будет использоваться для газификации, необходимо иметь над газифицирующей колосниковой решеткой раскаленный слой (восстановительный пояс) бурого или древесного угля. Этого достигнем с помощью сжигания качественного топлива подходящих размеров и его своевременной загрузки. Например, при сжигании влажного дерева котел уже не работает, как газифицирующий, это ведет к увеличению потребления дерева, котел не достигает требуемой мощности, что приводит к сокращению срока работы котла и дымовой трубы. **При предписанной тяге дымовой трубы котел работает на 50 % мощности и без вентилятора.**



ПРЕДОСТЕРЕЖЕНИЕ - При первой растопке происходит образование конденсата и его вытекание - это не является неисправностью. При длительной топке конденсат исчезнет. При сжигании мелких древесных отходов необходимо контролировать температуру продуктов горения, которая не должна превышать 320°C. В противном случае может произойти повреждение вентилятора (S).

Образование дегтя и конденсата в бункере является сопутствующим явлением при процессе газификации.



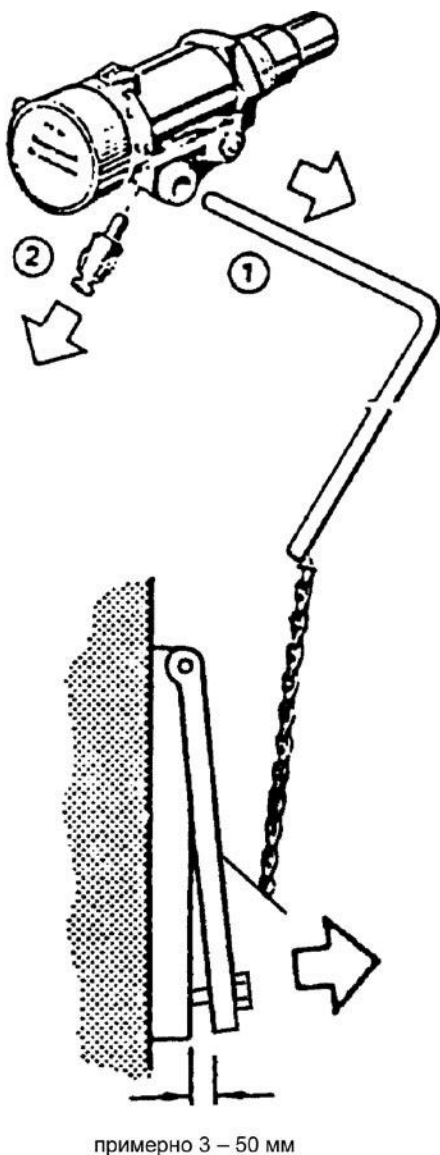
ВНИМАНИЕ – Во время эксплуатации котла все дверки должны быть хорошо закрыты и тяга заслонки для растопки утоплено, в противном случае может произойти повреждение вентилятора (S).

Регулирование мощности – электромеханическое

Регулирование мощности проводится заслонкой /8/, управляемой регулятором тяги, тип FR 124 /22/, который в зависимости от установленной температуры воды на входе (80-90 °C), автоматически открывает или закрывает воздушную заслонку /8/. Необходимо уделять повышенное внимание настройке регулятора мощности, так как кроме регулирования мощности регулятор выполняет и другие важные функции, такие, как предотвращение перегрева котла. При наладке поступайте в соответствии с прилагаемой инструкцией по монтажу и настройке регулятора HONEYWELL Braukmann, тип FR 124. Охрана против перегрева котлов проконтролируем так, что проверим функцию регулятора еще при температуре воды 90°C. В этом состоянии регулирующая заслонка должна быть /8/ почти закрыта. Настройку регулятора мощности необходимо испытать. За положением регулирующей заслонки /8/ можно наблюдать с задней стороны вентилятора. Регулирующий термостат, находящийся на панели управления котла, которым управляется работа вентилятора в зависимости от установленной температуры на выходе (80-85 °C). На регулирующем термостате должна быть установлена температура на 5 °C ниже, чем на регуляторе тяги FR 124. (Обозначено точками на шкале термостата). Котлы дополнительно оснащены термостатом топочных газов, предназначенным для выключения вытяжного вентилятора после догорания топлива. При растопке установим его в положении растопка (на минимум). После достаточного разгорания установим его в рабочем режиме

так, чтобы вентилятор продолжал работать и выключился только после догорания топлива. Оптимальный рабочий режим термостата топочных газов необходимо отследить в соответствии с типом топлива, тягой дымовой трубы и других условий. Температуру на выходе контролирует термометр /18/, находящийся на панели управления. Там же находится предохранительный безвозвратный термостат, который необходимо вдавить, если произойдет перегрев котла.

Регулятор тяги HONEYWELL Braukmann FR 124 – Руководство по монтажу



Демонтируйте рукоятку /1/, муфту /2/ и вставьте регулятор в котел.

Настройка

Поднять температуру воды в котле до 80°C. Установочной шкалой регулятора установить значение температуры, которое указывает термометр котла. Цепочку на воздушной заслонке натянуть так, чтобы положение воздушной (регулирующей) заслонки (ширина щели 3-50 мм) обеспечивало требуемую выходную мощность котла. Минимальная ширина щели заслонки 3 - 8 мм установлена и зафиксирована стопорным болтом для обеспечения срока службы котла, минимальный размер не уменьшать. Это может привести к отложению дегтя в котле и на лопастях вентилятора, что в свою очередь приведет к сокращению срока службы котла. В случае возникновения худших условий вытяжки, минимальный зазор щели заслонки еще немного увеличим.

Испытание работы регулятора тяги

Установочной шкалой регулятора установить значение температуры воды на выходе из котла (80 - 90 °C). При максимальной температуре воды 95°C регулирующая заслонка должна быть закрыта до упора (до стопорного болта). Предписанную рабочую температура воды в котле (80 -90°C) необходимо всегда отрегулировать с помощью смесительных вентилей, расположенных за котлом, вручную или с помощью электронного регулятора с сервоприводом.

26. Настройка мощности и сжигания котла

Для котла с вытяжным вентилятором

Установка первичного воздуха:

Оптимальная установка:

до упора (5 мм) + 8÷10 мм

Максимальная установка:

до упора (5 мм) + 10÷20 мм

Установка вторичного воздуха:

Оптимальная установка:

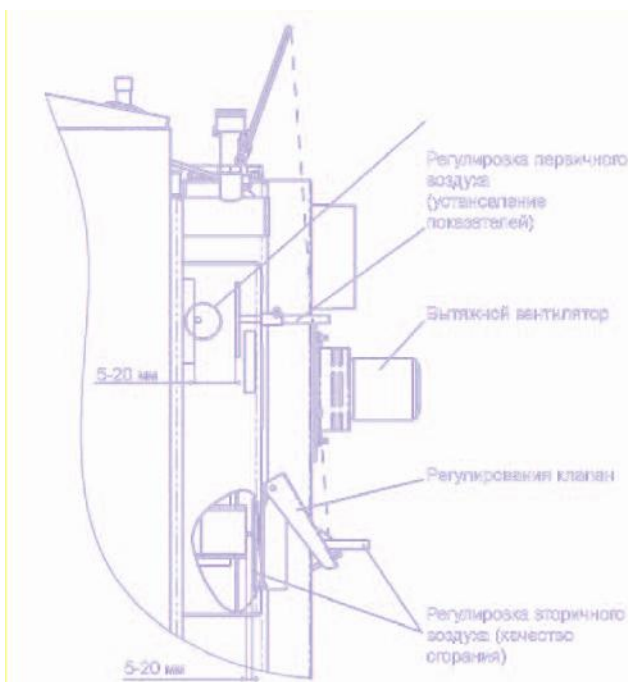
до упора (5 мм) + 0 мм

Максимальная установка:

до упора (5 мм) + 5÷20 мм

Изменение установок проводим по химическому анализу продуктов горения и макс. температуре, которая не должна

превышать 320°C на выходе в дымовую трубу при постоянной номинальной мощности (при закрытой растопочной заслонке). Котел при изготовлении настроен на оптимальные параметры, поэтому изменения необходимо производить только в случае несоответствия рабочих условий (например, при малой тяге дымовой трубы необходимо вытянуть тягу регулировки на максимум).



27. Дозагрузка топлива

Для пополнения котла топливом необходимо открыть растопочную заслонку /13/ с помощью тяги /17/, вытяжной вентилятор не выключаем. Подождем приблизительно 10 сек. и медленно приоткроем загрузочную дверку /2/ так, чтобы накопившиеся газы вначале вышли в дымоход и не поступали в котельную. Раскаленные угли прикроем широким поленом и засыпем, например, углем. Топливо при дозагрузке нельзя утрамбовывать над газифицирующей колосниковой решеткой, это могло бы привести к угасанию пламени. При дозагрузке топлива всегда надо наполнять бункер доверху. Для предотвращения образования избыточного дыма рекомендуется пополнять котел только после того, как объем топлива от предыдущей загрузки будет занимать не более одной трети объема загрузочной камеры.



ВНИМАНИЕ - Во время эксплуатации котла все дверки должны быть хорошо закрыты и тяга заслонки для растопки утоплено, в противном случае может произойти повреждение вентилятора (S).

28. Непрерывная эксплуатация

Котлы можно эксплуатировать непрерывным способом, т.е. путем удержания огня в ночное время без необходимости дневного растапливания, но только в зимний период. Этот способ эксплуатации, однако, снижает срок службы котла. Для непрерывной эксплуатации необходимо подготовить котел следующим образом:

- на раскаленный слой прогоревшего топлива насыпать черный уголь
- наполовину закрыть смесительный вентиль

После этого температура воды в котле поднимется до 80 - 90°C.

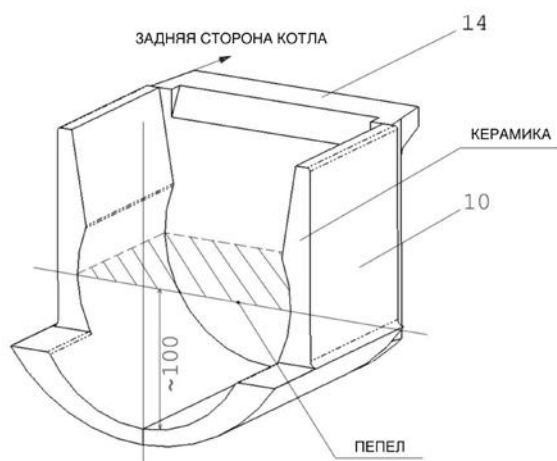
- регулирующая заслонка /8/, управляемая регулятором тяги FR 124 Honeywell, автоматически закроется и вентилятор выключится, в результате котел будет работать на минимальной мощности

В котлах, подготовленных таким способом, топливо будет гореть в течение 8-12 часов. Фактическое время горения при непрерывной эксплуатации (затухание) соответствует количеству топлива, которое мы положили в котел и фактической потребляемой мощности.

Котел и при непрерывной эксплуатации должен иметь температуру воды на выходе из котла 80 - 90°C а температуру возвратной воды в котел минимально 65°C.

29. Чистка котлов

Чистку котлов необходимо проводить регулярно и тщательно каждые 3 - 5 дней, потому что зола-унос осевшая в бункере топлива вместе с конденсатами и дегтем изолирует теплопередающую поверхность и значительно снижает срок службы котла и его мощность. При большом количестве пепла в нижней камере недостаточно места для догорания пламени и это может привести к повреждению газифицирующей колосниковой решетки и повреждению всего котла. Для чистки котлов необходимо вначале включить вытяжной вентилятор, открыть дверцу загрузочной камеры /2/, поворотную решетку повернуть несколько на 30-90°. В результате этого пепел попадает в нижнюю камеру. Длинные поленья недогоревшего дерева необходимо оставить в бункере для следующей растопки. Потом надо открыть нижнюю дверцу /3/, вычистить нижнюю камеру от пепла и сажи. При удалении



пепла, с помощью кочерги или щетки, необходимо всегда отстранять налет пыли с боковых стенок нижней камеры сгорания. Далее надо открыть крышку для чистки /15/, расположенную в верхней части дымоходного канала и вычистить щеткой задний дымовой канал. Зола-унос

и сажи отстраним после открытия ни жней крышки /15/. Фактический интервал частоты проведения чисток зависит от качества топлива (влагосодержания топлива), интенсивности отопления, тяги дымовой трубы и других обстоятельств и поэтому ее надо отследить. Рекомендуем чистить котлы с интервалом 1 раз в неделю при отоплении деревом и 1 раз в день при отоплении углем.

Шамотный блок /10/, /14/ при чистке не вынимать. Минимально один раз в год необходимо вычистить (обмести) рабочее колесо вентилятора и проконтролировать прочистным отверстием занос регулятора соотношения первичного и вторичного воздуха, поступающего в загрузочный бункер.



ПРЕДУПРЕЖДЕНИЕ – Регулярная и тщательная чистка важна для обеспечения продолжительной мощности и длительного срока службы котла. При недостаточной чистке может произойти повреждение котла – гарантийный срок становится не действительным.

RU

30. Уход за отопительной системой, включая котлы

Минимально 1 раз в две недели необходимо контролировать воду в отопительной системе, в случае необходимости долить. Если котлы не работают в зимний период, возникает опасность замерзания в системе, поэтому необходимо воду из системы выпустить или напустить в нее незамерзающую смесь. В противном случае, воду надо выпускать только в неизбежных ситуациях и, если можно на короткое время. После окончания отопительного сезона котел необходимо вычистить, поврежденные части заменить. Замену запасных частей не надо оставлять на самый последний момент, котел к отопительному сезону должен быть подготовлен уже весной.

31. Обслуживание и контроль

При обслуживании котлов необходимо всегда руководствоваться инструкцией по обслуживанию и сервису. Манипуляции с котлами, которые могут угрожать здоровью обслуживающего персонала или соседей, являются недопустимыми. Обслуживать котлы имеет право osoba старше 18 лет, ознакомленная с Инструкцией и самой эксплуатацией котла, отвечающая требованиям § 14 пост. 24/1984 Сб.зак. Не допускается оставлять возле работающего котла детей без надзора. При пользовании котлами, работающими на жидком топливе, запрещается использовать для растопки горючие жидкости, а также повышать во время работы котла его номинальную мощность (перегрев). На котлах, вблизи загрузочных дверок и дверок поддувала нельзя оставлять горючие предметы, а пепел необходимо выгребать в емкости из негорючих материалов с крышкой. Работающие котлы должны находиться под систематическим контролем обслуживающего персонала. Пользователь может производить только ремонт, состоящий из простой замены поставляемых запасных частей (например, шамотные блоки, решетки, уплотняющие шнуры и т.д.). Во время эксплуатации обращайте внимание на плотность закрытия дверок и прочистных отверстий, всегда их тщательно подтяните. Пользователь не должен манипулировать с конструкцией и электрической инсталляцией котла. Котел должен быть всегда вовремя и тщательно вычищен, чтобы была обеспечена проходимость всех тяг. Дверки заполняющего бункера и поддувала должны быть тщательно закрыты.

32. Возможные неисправности и способы их устранения

Неисправность	Причина	Отстранение
Контрольная лампочка «сеть» не горит	<ul style="list-style-type: none"> - нет напряжения в сети - плохо вставлена вилка в сетевую розетку - дефектный сетевой выключатель - дефектный шнур 	<ul style="list-style-type: none"> - проверить - проверить - заменить - заменить
Котел не достигает требуемой мощности и установленной температуры воды	<ul style="list-style-type: none"> - мало воды в отопительной системе - большая производительность насоса - ошибка в расчете мощности котла для данной водогрейной системы - некачественное топливо - плохая герметичность растопочной заслонки - малая тяга дымовой трубы - большая тяга дымовой трубы - согнутые лопатки вытяжного вентилятора - долгая растопка или работа котла с открытой растопочной заслонкой - плохо вычищен котел - забит канал подачи воздуха для горения в загрузочную камеру 	<ul style="list-style-type: none"> - дополнить - отрегулировать расход и включение насоса - вопрос проектирования - сжигать сухую древесину, качественный уголь, колоть поленья - исправить - новая дымовая труба, неправильное подключение - вставить дроссельный клапану в дымоход (ограничитель тяги) - выровнять лопатки (на 90°) - заменить - вычистить - вычистить
Плохая герметизация дверок	<ul style="list-style-type: none"> - дефектный стекловолоконный шнур - засоряется сопло - малая тяга дымовой трубы 	<ul style="list-style-type: none"> - заменить - отрегулировать петли дверок - не сжигать мелкую древесину, опилки, кору - дефект дымовой трубы
Вентилятор не работает	<ul style="list-style-type: none"> - перегрев котла - сработал предохранительный термостат - засорение рабочего колеса - дефектный конденсатор - дефектный мотор - плохой контакт в вилке приводного кабеля от мотора 	<ul style="list-style-type: none"> - нажать кнопку на термостате (карандашом) - очистить вентилятор от дегтя и наносов, вкл. каналы - заменить - заменить - проверить - промерить

33. Запасные детали

Огнеупорная фасонная часть – шашка	/5/
Огнеупорная фасонная часть – сферическое пространство	/10/,/12/,/14/
Вентилятор	/4/
Выключатель с контрольной лампочкой	/20/
Термометр	/18/
Рабочий термостат	/24/
Предохранительный термостат	/7/
Дымовой термостат	/30/
Уплотнитель дверок, шнур 18x18	/26/
Наполнитель дверок – Sibral	/25/
Конденсатор для вытяжного вентилятора UCJ4C52 - 1 µF	/29/
Замедлитель/3	7 /



ВНИМАНИЕ – для котла AC25S предназначен вытяжной вентилятор UCJ4C52 с крыльчаткой около Ø 150 мм, для котла AC35S предназначен вытяжной вентилятор UCJ4C52 с крыльчаткой около Ø 175 мм.

Замена поворотной колосниковой решетки

Замена деталей колосниковой механики требует снятие бокового и переднего капота котла. При их демонтаже сначала надо отсоединить тягу растопочной заслонки и в задней части приборного щитка (капота) выкрутить предохранительный болт. Далее, вытянем вперед приборный щиток и откроем его в сторону. Демонтируем одну из боковых стенок и в последнюю очередь надо вынуть передний капот и рычаг колосника. Демонтаж самой колосниковой механики производить путем ослабления предохранительного болта с прокладкой и вытягивания колосниковой трубки. При ее вытягивании начнут выпадать отдельные сегменты колосника. После полного вытягивания трубки можно будет вынуть и керамические части. Перед обратным монтажом, необходимо проследить, чтобы топка была чистой, освобожденной от пепла, дегтя и т.д.. Первыми в вычищенный котел надо вставить керамические части, которые необходимо вплотную придвинуть к передней и задней стенам. Потом надо вставить колосниковую трубку и на нее последовательно насадить отдельные сегменты. При этом очень важно знать, чтобы первый и последний сегменты, которые касаются керамических шашек, отличались от остальных сегментов, они оснащены цилиндрическими элементами. После насадки последнего сегмента и установки трубки в задней части котла необходимо проверить, если колосник имеет зазор 5-7 мм. Если зазор меньше, надо один из сегментов или несколько сегментов ослабить на необходимую толщину. Колосниковую трубку потом надо уплотнить двумя шнурами и закрутить болт с прокладкой. Керамические части надо замазать замазкой для печей (rudokyt). То же самое произвести по всему периметру и днищу, чтобы туда не попадал пепел. Монтаж завершается обратной установкой всех капотов.

Замена уплотнительного шнура дверок

Описание: С помощью отвертки отстранить старый шнур и вычистить пазы. Умеренно, с помощью молотка переформировать сечение шнура с квадратного на трапециевидный. Взять шнур и рукой вставить его по периметру дверок (узкой гранью в паз) так, чтобы он держался в пазах (в случае необходимости, помочь молоточком). Взять рукоятку задвижки, направленную

вверх, и медленно, пристукивая дверкой, вдавить шнур в пазы до тех пор пока дверка не закроется. В заключение, надо отрегулировать положение колечка, за которое зацепляется кулачок задвижки. Только таким способом можно гарантировать плотность закрытия дверок!

Выверка петель и задвижек дверок

Загрузочные дверки и дверки зольника жестко соединены с корпусом котла с помощью комплекта двух петель. Петля состоит из гайки, приваренной к корпусу котла и винта, к которому двери прикрепляются штырьками. Для изменения установки петель, вначале надо ослабить и приподнять верхний капот (панель управления), выбить оба штырька, снять дверки и, по мере необходимости, поворачивать винтом с правой резьбой. В обратной последовательности все вернуть в первоначальное состояние. Задвижка дверок состоит из рычага с рукояткой и кулачками, которые зацепляются за колечко, прикрученное к котлу и закрепленной гайке, которая препятствуют повороту. Через некоторое время может произойти сжатие уплотнительного шнура, поэтому колечко необходимо посильнее прикручивать к котлу. Для этого надо ослабить гайку на колечке и прикрутить к котлу так, чтобы рукоятка после плотного закрытия дверок указывала на воображаемых часах 20 минут. В заключение, гайку необходимо затянуть.

34. Экология

Газифицирующие котлы ATMOS отвечают повышенным требованиям экологичности и поэтому им был присужден знак „ Экологическое экономное изделие“, в соответствии с инструкцией № 13/2002 МЖПЧР. Котлы сертифицированы в соответствии с европейской нормой EN 303-5.

Ликвидация котла после окончания срока его службы

Необходимо обеспечить ликвидацию отдельных деталей котла ЭКОЛОГИЧЕСКИМ СПОСОБОМ. Котел перед ликвидацией надо тщательно вычистить от пепла и высыпать его в мусор. Корпус котла и капоты нужно отвезти в Пункт сбора металлолома. Керамические части (шамот) и изоляцию – отвезти на разрешенную свалку мусора.



ПРЕДУПРЕЖДЕНИЕ

Для обеспечения экологического отопления запрещается сжигать в котле другие, непредписанные виды топлива и материалов. Речь идет, в основном, о пакетах и мешочках из ПВХ, разных видах пластмасс, красках, одежде, пластике, а также о опилках, мусоре, пылевидном угле.

ГАРАНТИЙНЫЕ УСЛОВИЯ

(ВОДОГРЕЙНЫЙ КОТЕЛ)

1. При соблюдении способа использования, ухода и обслуживания, указанных в данной Инструкции, гарантируем Вам, что наше изделие будет иметь в течение всего гарантийного срока характеристики, отвечающие соответствующим техническим нормам, т.е. 24 месяца от момента приемки потребителем и макс. 32 месяца со времени продажи изготовителем представителям торговых организаций. Если котел подключен с терморегулирующим вентилем TV 60°C или с Laddomat 21и аккумулялирующими баками (см. прилагаемые схемы), гарантийный срок на корпус котла увеличивается с 24 на 36 месяцев. Гарантийный срок на остальные детали остается неизменный.
2. Если в гарантийный срок в изделии будут обнаружены неисправности, которые не были причинены пользователем, изделие будет бесплатно отремонтировано по гарантии.
3. Гарантийный срок продлевается на время, в течение которого изделие находилось на гарантийном ремонте.
4. Требование на проведение ремонта во время гарантийного срока заказчик предъявляет в организации, производящей сервис.
5. Гарантийный срок на котел можно признать только в том случае, когда монтаж был произведен особой, обученной производителем, в соответствии с действующими нормами и Инструкцией по эксплуатации и обслуживанию. Условием признания какой-либо гарантии является предоставление разборчивых данных о фирме, производила монтаж. В случае повреждения котла во время непрофессионального монтажа, возникшие расходы оплачивает фирма, которая производила монтаж.
6. Покупатель был совершенно очевидно ознакомлен с использованием и обслуживанием изделия.
7. Требование на проведение ремонта после окончания гарантийного срока заказчик также предъявляет в организации, производящей сервис. В этом случае расходы на ремонт оплачивает сам заказчик.
8. Пользователь обязан соблюдать указания Инструкции по эксплуатации и использованию. При несоблюдении Инструкции по эксплуатации и использованию, небрежной или непрофессиональной манипуляции с изделием или сжигании запрещенных видов топлива, гарантийный срок перестает действовать и расходы на ремонт оплачивает сам заказчик.
9. Установка и монтаж котла, согласно Инструкции по эксплуатации и использованию с необходимостью соблюдения температуры воды на выходе из котла в пределах 80 - 90°C и температуры возвратной воды в котел мин. 65°C на всех его режимах.
10. Обязанность минимально 1 раз в год проводить ревизию котлов, включая установку элементов управления, элементов конструкций и вытяжного комплекса профессиональной организацией – подтвердить в гарантийном листе. На типы котлов, которые предназначены для Чешской республики, Польши, России, Румынии, Литвы, Латвии и Венгрии не распространяются гарантийные условия и страховки за пределами этих стран.



Гарантийный и послегарантийный ремонт проводит:

- фирма-представитель ATMOS в конкретной стране для данного Региона - монтажная фирма, которая установила данное изделие

- Ярослав Чанкарж и сын ATMOS (Jaroslav Cankar),

ул. Веленского 487, 294 21 Бела над Бездесем, Чешская республика,

тел. + 420 326 701 404