

Технический паспорт

Специальный отопительный котел
на газовом и дизельном топливе

Logano G215 WS



Низкотемпературный отопительный чугунный котел по DIN EN 303 для работы на дизельном топливе или газе с плавным регулированием температуры котловой воды без минимальной температуры обратной линии.

Сертификат соответствия Госстандарта России № РОСС DE.АЯ80.В03570

Buderus

Общие положения

Конструкция и эксплуатационные свойства специальных отопительных котлов с вентиляторной горелкой, работающих на газовом и дизельном топливе, фирмы Будерус Logano G215 WS соответствуют требованиям EN 303.

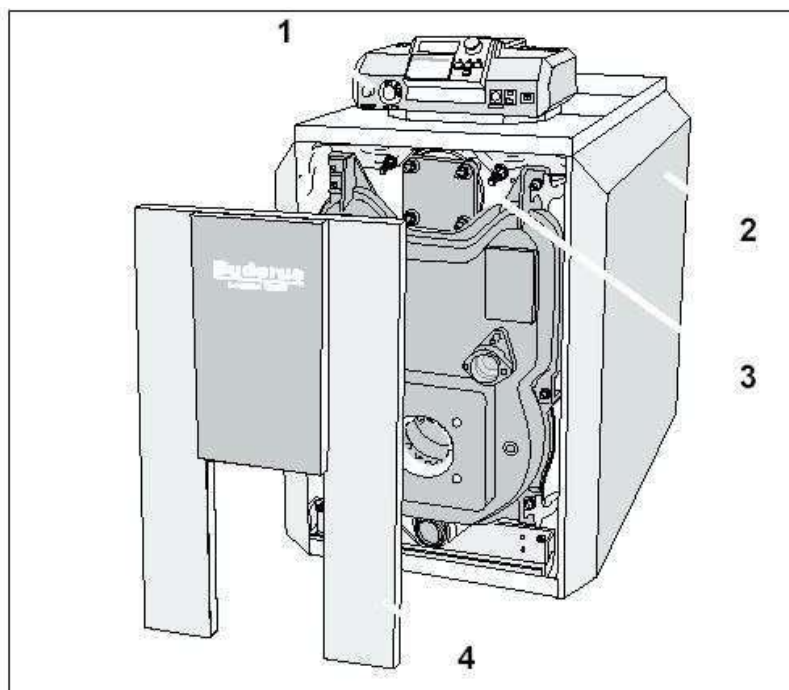


Рис. 1. Отопительный котел Logano G215 WS без горелки

1 – система управления, 2 – обшивка котла, 3 – котельный блок с теплоизоляцией, 4 – обшивка дверцы горелки

Предназначен для работы на дизельном топливе EL по DIN 51 603, на природном, сжиженном, биохимическом газе и рапсовом масле. Котел работает со всеми дизельными и вентиляторными горелками по EN 267 и EN 676.

Имеет водоохлаждаемую камеру сгорания с небольшой тепловой нагрузкой отвод дымовых газов по трехходовому принципу.

Секции котла выполнены из высококачественного чугуна GL 180 M.

| | |
|--|---------------|
| Рабочее давление (избыточное) | 0,5 - 4,0 бар |
| Допустимое испытательное давление на месте установки | 1,0 – 5,2 бар |
| Диапазон регулятора температуры | 50 – 90 °С |
| Диапазон предохранительного ограничителя температуры | 100 – 120 °С |

Таблица 1. Общие условия эксплуатации.

При установке и эксплуатации оборудования необходимо соблюдать технические правила, требования строительного надзора, а также законодательные предписания.

Чистка и техническое обслуживание должны производиться раз в год.

Объем поставки, варианты комплектации

Возможна поставка как в собранном виде, так и отдельными секциями.

| Элемент | Количество |
|--|------------|
| Блок котла | 1 |
| Обшивка котла | 1 |
| Теплоизоляция | 1 |
| Обшивка дверцы горелки, дверца горелки, монтажный материал | 1 |

Таблица 2. Объем поставки Logano G215 WS в виде блока (в собранном виде).

| Элемент | Количество |
|--|------------|
| Передняя, средние, задняя секции | 1 |
| Детали обшивки | 1 |
| Обшивка котла | 1 |
| Теплоизоляция | 1 |
| Обшивка дверцы горелки, дверца горелки, монтажный материал | 1 |

Таблица 3. Объем поставки Logano G215 WS в разобранном виде.

Котел G215 WS может поставляться с предустановленной и преднастроенной горелкой серии Logatop (исполнение Unit).

Возможности комбинирования с системами автоматического регулирования и баками-водонагревателями приведены в таблицах 4 и 5.

| | |
|---------------------------|--|
| Logamatic 2101 | Для режима с постоянной температурой котловой воды |
| Logamatic 2107 (M) | Для режима программируемой и погодозависимой теплогенерации с переменной температурой теплоносителя |
| Logamatic 4211 | Для режима программируемой и погодозависимой теплогенерации с переменной температурой теплоносителя, возможность управления современным сдвоенным котловым блоком с двумя 1-ступенчатыми горелками, с низкотемпературными, Ecostream- и конденсационными котлами |

Таблица 4. Варианты комплектации с системами автоматического регулирования.

| | |
|---------------------|--|
| Logalux SU | С емкостями 160, 200 и 300 литров, устанавливаемыми рядом с котлом |
| Logalux ST | С емкостями 150, 200 и 300 литров, устанавливаемыми рядом с котлом |
| Logalux LT * | С емкостями 135, 160, 200 и 300 литров |

Таблица 5. Варианты комплектации с баками-водонагревателями.

* Возможна установка котла на бак-водонагреватель (см. таблицу 6)

| Обозначение | Бак-водонагреватель | Типоразмер котла | | | |
|-------------------------------|---------------------|------------------|----|----|----|
| | | 52 | 64 | 78 | 95 |
| G215 WS с горелкой Logatop | Logalux LT160 | - | - | - | - |
| | Logalux LT200 | + | + | - | - |
| | Logalux LT300 | + | + | - | - |
| G215 WS | Logalux LT160 | - | - | - | - |
| | Logalux LT200 | + | + | - | - |
| | Logalux LT300 | + | + | + | - |

Таблица 6. Возможность установки котла на бак-водонагреватель

- + Установка котла на бак-водонагреватель возможна
- Установка котла на бак-водонагреватель невозможна

Технические характеристики

Габаритные размеры Logano G215 WS приведены на рис. 2.

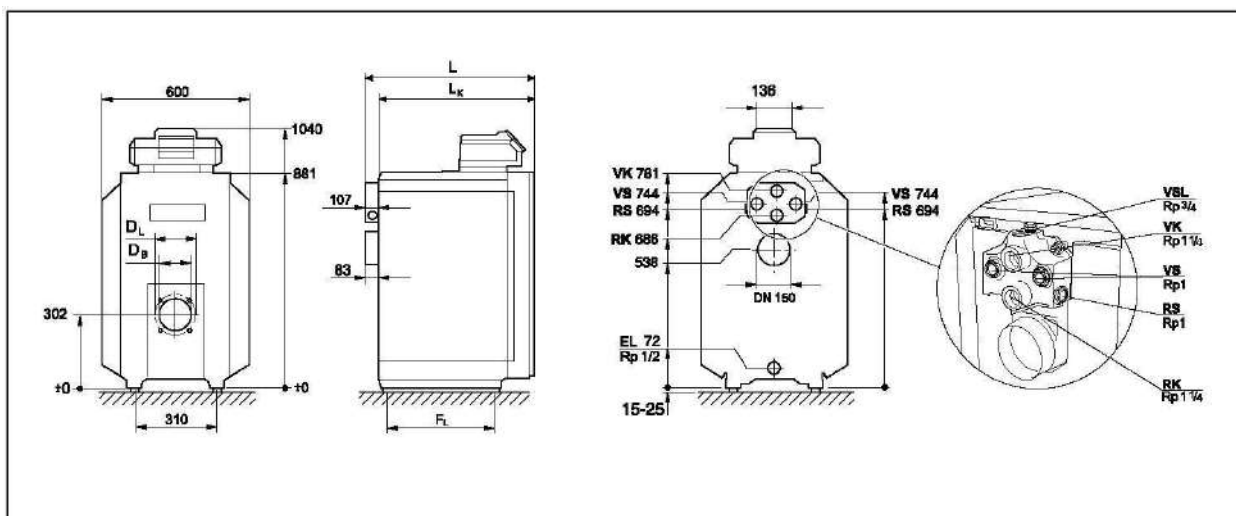


Рис. 2. Габаритные размеры и подключения Logano G215 WS.

VK – подающая линия отопительного котла
 RK – обратная линия отопительного котла
 EL – слив воды
 VS – подающая линия бака-водонагревателя
 RS – обратная линия бака-водонагревателя
 VSL – предохранительная подающая линия (подключение для воздушного клапана, устанавливаемого заказчиком)

| Типоразмер котла | | 52 | 64 | 78 | 95 |
|---|--------|-----------|-----------|-----------|------------|
| Количество секций | Кол-во | 4 | 5 | 6 | 7 |
| Номинальная теплопроизводительность | кВт | 40-52 | 48-64 | 59-78 | 71-95 |
| Тепловая мощность сжигания | кВт | 44,0-56,6 | 51,5-69,8 | 63,3-85,1 | 76,0-103,2 |
| Объем котловой воды | л | ок. 61 | ок. 73 | ок. 85 | ок. 97 |
| Объем газа | л | 68,8 | 85,1 | 101,4 | 117,7 |
| Температура дымовых газов | °C | 160-198 | | | |
| Содержание CO ₂ , дизтопливо | % | 13 | | | |

Таблица 7. Технические характеристики Logano G215 WS без горелки.

| Типоразмер котла | | 52 | 64 | 78 | 95 |
|--|------|-----------|-----------|-----------|-----------|
| Содержание CO ₂ , газовое топливо | % | 10 | | | |
| Необходимый напор (тяга) | Па | 0 | | | |
| Сопротивление котла по газу | мбар | 0,30-0,42 | 0,16-0,35 | 0,25-0,46 | 0,35-0,71 |
| Допустимая температура подающей линии | °C | 120 | | | |
| Допустимое избыточное рабочее давление | бар | 4 | | | |
| Максимальные временные константы температурного регулятора и предохранительного ограничителя температуры | с | 40 | | | |

Таблица 8. Технические характеристики Logano G215 WS без горелки.

| Типоразмер котла | | 52 | 64 | 78 | 95 |
|--|----|------------------------------|-----|-------------|------|
| Общая длина котла (L) | мм | 787 | 907 | 1027 | 1147 |
| Длина блока котла (L _к) | мм | 680 | 800 | 920 | 1040 |
| Габариты секции котла (ширина/высота/глубина) | мм | - | | 460/820/150 | |
| Габариты котлового блока (ширина/высота/глубина) | мм | 460/820/длина L _к | | | |
| Длина топочной камеры | мм | 548 | 668 | 788 | 908 |
| Диаметр топочной камеры | мм | 337 | | | |
| Глубина дверцы горелки | мм | 95 | | | |
| Диаметр трубы горелки (D _в) | мм | 112 | 112 | 112 | 130 |
| Диаметр окружности для отверстий (D _л) | мм | 150 | 150 | 170 | 170 |
| Расстояние между опорами | мм | 455 | 575 | 695 | 815 |
| Вес нетто | кг | 227 | 272 | 317 | 362 |

Таблица 9. Размеры, вес и другие данные Logano G215 WS без горелки.

Требования к помещению по установке

При установке котла необходимо выдержать приведенные на рис. 3 расстояния. Дверцу горелки можно навешивать и открывать с правой и с левой стороны.

Длина L_K зависит от количества секций котла и от типоразмера котла.

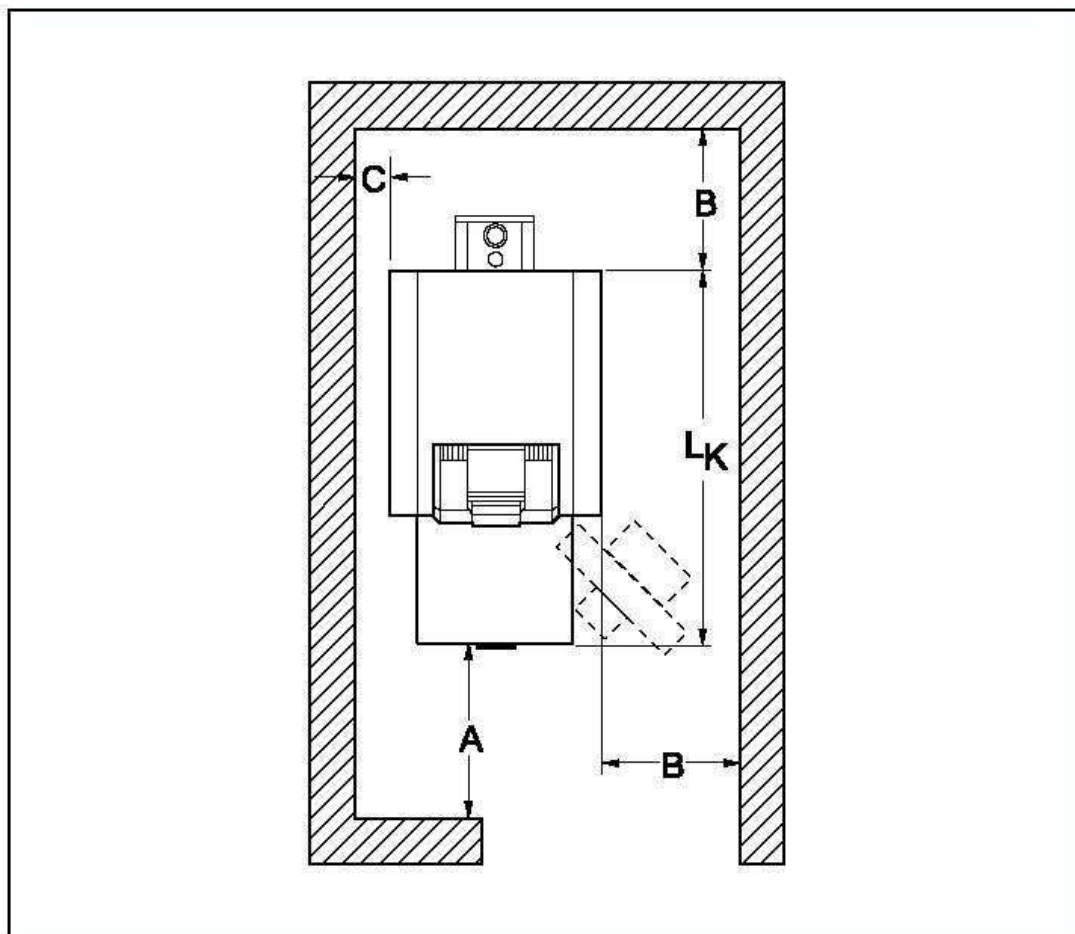


Рис. 3. Расстояния от стен в помещении.

| Размер | Расстояние от стены | |
|--------|---------------------|---------------|
| | A | рекомендуемое |
| | минимальное | 1000 |
| B | рекомендуемое | 700 |
| | минимальное | 400 |
| C | рекомендуемое | 400 |
| | минимальное | 100 |
| L_K | см. таблицу 9. | |

Таблица 10. Рекомендуемые и минимальные расстояния от стен (размеры в мм)

Основные данные и передача оборудования в пользование

| | |
|---|---|
| Тип _____ | Потребитель _____ |
| Заводской номер _____ | Местонахождение _____ |
| Фирма, установившая оборудование _____ | |
| Вышеуказанное оборудование установлено и введено в эксплуатацию согласно техническим нормам, а также правилам строительного надзора и законодательным предписаниям. | Потребителю передана техническая документация. Пользователь ознакомлен с указаниями по технике безопасности, с эксплуатацией и техническим обслуживанием вышеуказанного оборудования. |
| _____ Дата, подпись фирмы, установившей оборудование | _____ Дата, подпись потребителя |

Специализированная отопительная фирма:

Buderus

ООО "Будерус Отопительная Техника"
ул. Котляковская д. 3
115201 Москва, Россия
<http://www.bosch-buderus.ru>
info@bosch-buderus.ru