

ТЕХНИЧЕСКИЙ ПАСПОРТ ИЗДЕЛИЯ



Производитель: VALTEC s.r.l., Via Pietro Cossa, 2, 25135-Brescia, ITALY



КРАНЫ ШАРОВЫЕ ЛАТУННЫЕ С ФИЛЬТРОМ ГРУБОЙ ОЧИСТКИ

Модели: **VT.292** – со стальной рукояткой
VT.293 – с ручкой –«бабочкой»



ПС - 46553

Паспорт разработан в соответствии с требованиями ГОСТ 2.601-2013

ТЕХНИЧЕСКИЙ ПАСПОРТ ИЗДЕЛИЯ

1. Назначение и область применения

1.1. Кран с фильтром применяется в качестве запорно-водоочистной арматуры на трубопроводах систем питьевого и хозяйственно питьевого назначения, горячего водоснабжения, отопления, а также на технологических трубопроводах, транспортирующих жидкости, не агрессивные к материалам крана.

1.2. Наличие встроенного фильтра грубой очистки позволяет осуществлять предварительную очистку потока от механических примесей.

1.3. Основное назначение крана – установка на квартирном вводе холодной и горячей воды в качестве запорного элемента и фильтра грубой очистки.

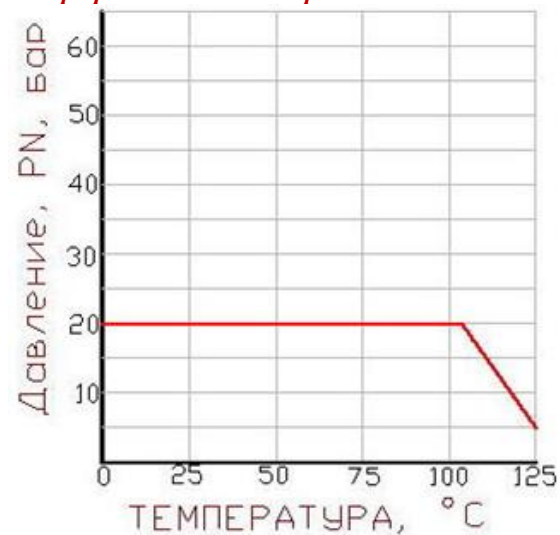
2. Технические характеристики

№	Характеристика	Ед.изм.	Значение для Ду	
			1/2"	3/4"
1	Класс герметичности затвора		А	А
2	Средний полный срок службы	лет	15	15
3	Средний полный ресурс	циклы	4000	4000
4	Средняя наработка на отказ	циклы	4000	4000
5	Ремонтопригодность		нет	нет
6	Рабочее давление	бар	16	16
7	Пробное давление	бар	24	24
8	Температура рабочей среды	°С	до 120 (см.график)	
9	Фильтрующая способность	мкм	500	
10	Пропускная способность при чистом фильтре, Kv	м3/час	3,52	6,13
11	Коэффициент сопротивления при чистом фильтре, KMS		6,52	6,8
12	Предельный монтажный момент	Н м	35	45
13	Номинальная пропускная способность (при падении давления 0,5 бар)	м3/час	2,49	4,33
14	Тип фильтроэлемента		сетчатый, сменный	
15	Управление		Ручное (90°)	
16	Тип крана по эффективному диаметру		полнопроходной	

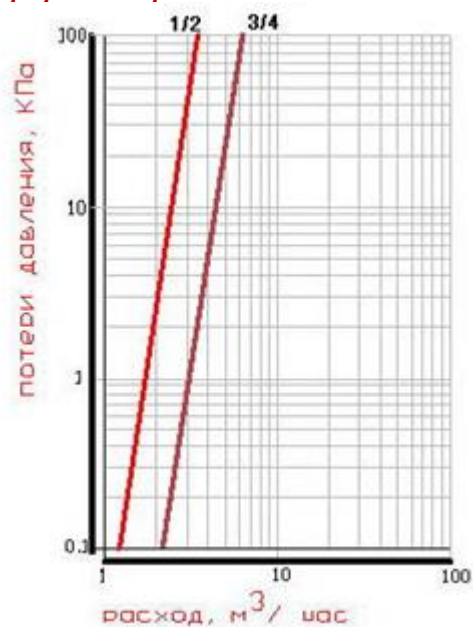
Паспорт разработан в соответствии с требованиями ГОСТ 2.601-2013

ТЕХНИЧЕСКИЙ ПАСПОРТ ИЗДЕЛИЯ

3. График зависимости рабочего давления от температуры



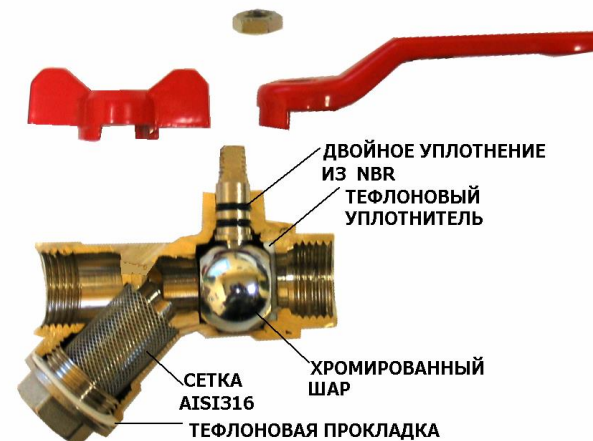
4. График потерь давления



Паспорт разработан в соответствии с требованиями ГОСТ 2.601-2013

ТЕХНИЧЕСКИЙ ПАСПОРТ ИЗДЕЛИЯ

5. Конструкция и материалы



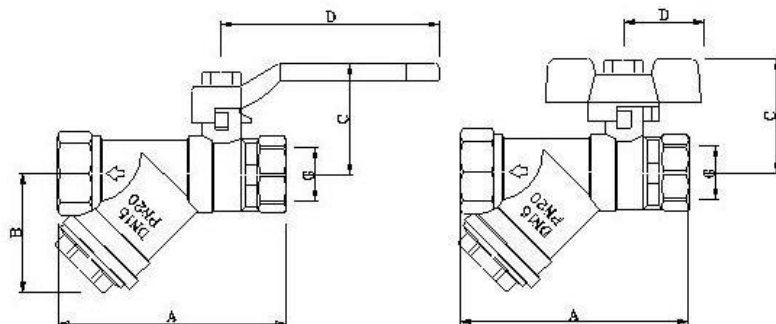
Наименование элемента	Материал	Марка материала	
		По российским нормам	По европейским нормам
Корпус, пробка	Горячепрессованная латунь никелированная	ЛС 59-2	CW617N
Затворный шар	Горячепрессованная латунь, хромированная по медной подложке	ЛС 59-2	CW617N
Седельные кольца, уплотнительная прокладка пробки	Тефлон с добавкой углерода и термоприсадкой (кремнеосновный эластомер)	Фторопласт-4	P.T.F.E.+ C+EM
Шпindel (шток)	Латунь	ЛС 59-3	CW614N
Сальниковые уплотнительные кольца	Этилен-пропиленовый каучук	СКЭП	EPDM
Сетка фильтра	Сталь нержавеющая	04X19H11M3	AISI 316
Гайка крепления рукоятки	Сталь никелированная	Ст.3	Fe PO2
Флажковая рукоятка	Сталь никелированная с покрытием из ПВХ	Ст.3	Fe PO2
Барашковая ручка («бабочка»)	Силумин	AK 8	GD AlSi12

Полукорпуса собраны на метрической резьбе с уплотнением пропиленакрилатным клеем анаэробного отверждения Loctite (допущен для контакта с пищевыми жидкостями)

Паспорт разработан в соответствии с требованиями ГОСТ 2.601-2013

ТЕХНИЧЕСКИЙ ПАСПОРТ ИЗДЕЛИЯ

6. Номенклатура и габаритные размеры



Марка	Размер	A, мм	B, мм	C, мм	D, мм	Вес, г
VT.292	1/2"	78	43	43	85	274
	3/4"	92	44	45	85	447
VT.293	1/2"	78	43	41	24	255

7. Указания по монтажу

7.1. Краны с фильтром должны устанавливаться таким образом, чтобы пробка фильтра была направлена вниз. Направление потока должно соответствовать направлению стрелки на корпусе крана. Следует обеспечить доступ для прочистки фильтра.

7.2. В соответствии с ГОСТ 12.2.063-2015, арматура не должна испытывать нагрузок от трубопровода (изгиб, сжатие, растяжение, кручение, перекосы, вибрация, несоосность патрубков, неравномерность затяжки крепежа). При необходимости должны быть предусмотрены опоры или компенсаторы, снижающие нагрузку на арматуру от трубопровода.

7.3. Несоосность соединяемых трубопроводов не должна превышать 3 мм при длине до 1 м плюс 1 мм на каждый последующий метр (СП73.13330.2016).

7.4. Муфтовые соединения должны выполняться с использованием в качестве уплотнительных материалов ФУМ (фторопластовый уплотнительный материал), сантехнической полиамидной нити или льняной пряди.

7.5. Смонтированная система подлежит испытанию статическим давлением, в 1,5 раза превышающим расчетное рабочее давление в системе, но не менее 6 бар. Испытания должны проводиться в соответствии с указаниями СП 73.13330.2016.

ТЕХНИЧЕСКИЙ ПАСПОРТ ИЗДЕЛИЯ

8. Указания по эксплуатации и обслуживанию

8.1. Краны должны эксплуатироваться при условиях, изложенных в таблице технических характеристик.

8.2. Не допускается эксплуатировать краны с ослабленной гайкой крепления рукоятки, т.к. это может привести к поломке штока.

8.3. Для прочистки или замены фильтроэлемента необходимо при перекрытом кране открутить пробку фильтровальной камеры и достать сетчатый элемент. Прочистку сетки следует производить щеткой с жестким ворсом. При сильной загрязненности или повреждении фильтроэлемент подлежит замене.

8.4. Категорически запрещается допускать замерзание рабочей среды внутри крана. При осушении системы в зимний период кран должен быть оставлен полуоткрытым, чтобы рабочая среда не осталась в полостях за затвором. Пробку фильтровальной камеры следует вывернуть.

9. Условия хранения и транспортировки

9.1. Краны должны храниться в упаковке предприятия –изготовителя по условиям хранения 3 по ГОСТ 15150-69.

9.2. Транспортировка кранов должна осуществляться в соответствии с условиями 5 по ГОСТ 15150-69.

10. Возможные неисправности и способы их устранения

Неисправность	Причина	Способ устранения
Течь из-под муфтового соединения	Некачественная герметизация соединения	Разобрать соединение, заменить старый уплотнитель
Большое падение давления на кране	Фильтр крана загрязнен	Прочистить фильтроэлемент и фильтровальную камеру.
Течь из-под штока	Износ сальниковых уплотнительных колец	Замена крана

11. Утилизация

11.1. Утилизация изделия (переплавка, захоронение, перепродажа) производится в порядке, установленном Законами РФ от 04 мая 1999 г. № 96-ФЗ "Об охране атмосферного воздуха" (с изменениями и дополнениями), от 24 июня 1998 г. № 89-ФЗ (с изменениями и дополнениями) "Об отходах производства и потребления", от 10 января 2002 № 7-ФЗ « Об охране окружающей среды» (с изменениями и дополнениями), а также другими

ТЕХНИЧЕСКИЙ ПАСПОРТ ИЗДЕЛИЯ

российскими и региональными нормами, актами, правилами, распоряжениями и пр., принятыми во исполнение указанных законов.

11.2. Содержание благородных металлов: *нет*

12. Гарантийные обязательства

12.1. Изготовитель гарантирует соответствие изделий требованиям безопасности, при условии соблюдения потребителем правил использования, транспортировки, хранения, монтажа и эксплуатации.

12.2. Гарантия распространяется на все дефекты, возникшие по вине завода - изготовителя.

12.3. Гарантия не распространяется на дефекты, возникшие в случаях:

- нарушения паспортных режимов хранения, монтажа, испытания, эксплуатации и обслуживания изделия;
- ненадлежащей транспортировки и погрузо-разгрузочных работ;
- наличия следов воздействия веществ, агрессивных к материалам изделия;
- наличия повреждений, вызванных пожаром, стихией, форс - мажорными обстоятельствами;
- повреждений, вызванных неправильными действиями потребителя;
- наличия следов постороннего вмешательства в конструкцию изделия.

12.4. Изготовитель оставляет за собой право вносить в конструкцию изделия изменения, не влияющие на заявленные технические характеристики.

13. Условия гарантийного обслуживания

13.1. Претензии к качеству товара могут быть предъявлены в течение гарантийного срока.

13.2. Неисправные изделия в течение гарантийного срока ремонтируются или обмениваются на новые бесплатно. Решение о замене или ремонте изделия принимает сервисный центр. Замененное изделие или его части, полученные в результате ремонта, переходят в собственность сервисного центра.

13.3. Затраты, связанные с демонтажом, монтажом и транспортировкой неисправного изделия в период гарантийного срока Покупателю не возмещаются.

13.4. В случае необоснованности претензии, затраты на диагностику и экспертизу изделия оплачиваются Покупателем.

13.5. Изделия принимаются в гарантийный ремонт (а также при возврате) полностью укомплектованными.

Valtec s.r.l.
Amministratore
Delegato

ТЕХНИЧЕСКИЙ ПАСПОРТ ИЗДЕЛИЯ

ГАРАНТИЙНЫЙ ТАЛОН № _____

Наименование товара

КРАНЫ ШАРОВЫЕ ЛАТУННЫЕ С ФИЛЬТРОМ ГРУБОЙ ОЧИСТКИ

№	Модель	Размер	Количество
1	VT.292		
2	VT.293		

Название и адрес торговой организации _____

Дата продажи _____ Подпись продавца _____

Штамп или печать
торговой организации

Штамп о приемке

С условиями гарантии СОГЛАСЕН:

ПОКУПАТЕЛЬ _____ (подпись)

Гарантийный срок - Десять лет (сто двадцать месяцев) с даты продажи конечному потребителю

По вопросам гарантийного ремонта, рекламаций и претензий к качеству изделий обращаться в сервисный центр по адресу: : г. Санкт-Петербург, ул. Профессора Качалова, дом 11, корпус 3, литер «А», тел/факс (812)3247750

При предъявлении претензии к качеству товара, покупатель предоставляет следующие документы:

1. Заявление в произвольной форме, в котором указываются:
 - название организации или Ф.И.О. покупателя, фактический адрес и контактные телефоны;
 - название и адрес организации, производившей монтаж;
 - основные параметры системы, в которой использовалось изделие;
 - краткое описание дефекта.
2. Документ, подтверждающий покупку изделия (накладная, квитанция).
3. Акт гидравлического испытания системы, в которой монтировалось изделие.
4. Настоящий заполненный гарантийный талон.

Отметка о возврате или обмене товара: _____

Дата: « ____ » _____ 20 ____ г. Подпись _____