

Документация по проектированию
Logamax U072–18/24/35
Logamax U072–12K/18K/24K/35K

Buderus

Тепло –
это наша стихия



Содержание

1. Техническое описание	2
1.1. Обзор обозначений газовых настенных котлов Logamax U072	2
1.2. Назначение и описание газового настенного котла Logamax U072	2
1.3. Комплект поставки	4
1.4. Конструкция котла	5
1.5. Технические характеристики котлов Logamax U072	5
1.6. Гидравлические подключения и размеры для подключения	9
1.7. Электрическая схема котла Logamax U072	11
2. Рекомендации для проектирования	12
2.1. Предписания	12
2.2. Место установки оборудования	12
2.3. Циркуляционный насос котла	13
2.4. Расширительный бак	14
3. Гидравлические схемы для систем отопления и горячего водоснабжения с газовыми настенными котлами Logamax U072	15
3.1. Отопительные системы с двухконтурными котлами Logamax U072	15
3.2. Отопительные системы с одноконтурным котлом Logamax U072 с приготовлением горячей воды в баке-водонагревателе косвенного нагрева	17
4. Приготовление горячей воды	19
4.1. Общие положения	19
4.2. Выбор бака-водонагревателя	19
4.3. Подключение воды к баку водонагревателя	19
4.4. Расширительный бак контура ГВС	19
4.5. Баки косвенного нагрева горячей воды для одноконтурных газовых котлов Logamax U072	20
4.5.1. Баки косвенного нагрева S120/5W	20
4.5.2. Баки косвенного нагрева Logalux SU120/5-SU300.5	22
5. Автоматика управления для газовых котлов Logamax U072	25
5.1. Программируемый регулятор комнатной температуры OpenTherm™ CR12004	25
5.2. Регулятор комнатной температуры T6360	26
5.3. Регулятор комнатной температуры RC100	26
6. Системы подачи воздуха для горения и отвода продуктов сгорания для газовых настенных отопительных котлов Buderus Logamax U072	27
6.1. Классификация систем дымоотведения	29
6.2. Оборудование для отведения дымовых газов и подачи воздуха для горения	29
6.3. Рекомендации для системы дымоотведения для котлов с закрытой камерой сгорания	29
6.4. Системы отведения дымовых газов в соответствии с нормами CEN	30
6.5. Максимальная длина трубопроводов для котлов Logamax U072	34
6.5.1. Системы отвода продуктов сгорания и подачи воздуха для горения извне помещения	34
6.5.2. Системы отвода продуктов сгорания и подачи воздуха для горения из помещения	36

1. Техническое описание

1.1. Обзор обозначений газовых настенных котлов Logamax U072



Расшифровка обозначения типа котла

Logamax U072 – 24K

Logamax	Настенный конвекционный котел
U	Газовый циркуляционный водонагреватель
0	Стандартная газовая горелка с предварительным смешиванием
7	Модельный ряд
2	Герметичная камера сгорания
K	Двухконтурная модель

1.2. Назначение и описание газового настенного котла Logamax U072

Газовый настенный котел конвекционного типа Logamax U072 предназначен для отопления и приготовления горячей воды в коттеджах, в квартирах многоэтажных домов с коллективными дымоходами и других зданиях площадью до 350 м².

Для нагрева горячей воды двухконтурные модели котлов оснащены пластинчатым теплообменником: Logamax U072-12K/18K (10 пластин), Logamax U072-24K (16 пластин) и Logamax U072-35K (24 пластины).

Газовый настенный котел конвекционного типа Logamax U072	Номинальная теплопроизводительность, кВт	Приготовление воды для ГВС	Камера сгорания
Logamax U072-12K	12	встроено	закрытая
Logamax U072-18	18	отсутствует	закрытая
Logamax U072-18K	18	встроено	закрытая
Logamax U072-24	24	отсутствует	закрытая
Logamax U072-24K	24	встроено	закрытая
Logamax U072-35	35	отсутствует	закрытая
Logamax U072-35K	35	встроено	закрытая

1/1 Модели газовых настенных котлов конвекционного типа Logamax U072

Техническое оснащение



1/2 Техническое оснащение котла Logamax U072

- Настенный конвекционный котел
- Атмосферная газовая горелка с предварительным смешиванием из нержавеющей стали
- Возможность перехода на работу на сжиженном газе
- Модулируемый вентилятор с автоматическим регулированием числа оборотов
- Медный теплообменник, не содержащий сплавов олова/свинца со сроком службы 15 лет
- ЖК-дисплей с индикацией рабочих параметров, со стандартными кодами ошибок
- Ограничитель температуры, защищающий теплообменник от перегрева
- Ионизационный электрод контроля пламени
- Контроль герметичности газовой арматуры
- Встроенный трехступенчатый циркуляционный насос
- Регулятор On/off, работающий по комнатной температуре или регулятор Open-Therm

Корпус котла, горелка и теплообменник

- Корпус котла имеет дополнительную теплоизоляцию для защиты стенок котла от перегрева.
- Горелка Logamax U072-12/12K/18/18K (8 ламелей), Logamax U072-24/24K (11 ламелей) и Logamax U072-35/35K (24 ламели). Специальное размещение электродов на горелке обеспечивает плавный розжиг горелки и 100% контроль наличия пламени. Диаметр форсунок на горелке позволяет эксплуатацию котла при давлениях газа – Природный газ Н (23): 10,5–16 мбар; – Сжиженный газ (31): 25–35 мбар.
- Газовая арматура SIT Sigma 845 нового поколения с напряжением питания 24 В, специального противопожарного исполнения. При повышении температуры выше 170 °С автоматически прекращается подача газа. Большой диапазон модуляции от 30 до 100%.
- Первичный теплообменник для отопления изготовлен из меди и состоит из 65 ламелей – для U072-12/12K/18/18K, из 88 ламелей для U072-24/24K и из 124 ламелей для U072-35/35K.
- Вторичный пластинчатый теплообменник (ГВС) для двухконтурных моделей 12K/18K/24K/35K выполнен из высококачественной нержавеющей стали.

Гидравлические компоненты

- Циркуляционный трехскоростной насос – достаточно высокий уровень адаптации к индивидуальным настройкам отопительной системы. Независимо от скорости работы насоса обеспечивается расход ГВС в полном объеме.
- Трехходовой переключающий клапан с автоматически подстраиваемым байпасом позволяет адаптировать котел под различные отопительные системы.
- Расширительный бак (объемом 8 л для моделей U072-12K/18/18K/24/24K, объемом 10 л для моделей U072-35/35K, предварительное давление 0,5 бар).
- Датчик протока – ограничитель протока, фильтр грубой очистки, датчик Холла.
- Манометр, предохранительный клапан (3 бар), автоматический воздухоотводчик, предохранительный клапан ГВС (15 бар), датчик температуры ГВС, датчик давления для предотвращения эксплуатации котла с недостатком воды в отопительной системе.
- Устройство для подпитки (U072-..K), кран для слива воды. Котел имеет вертикальные подключения с наружной резьбой.

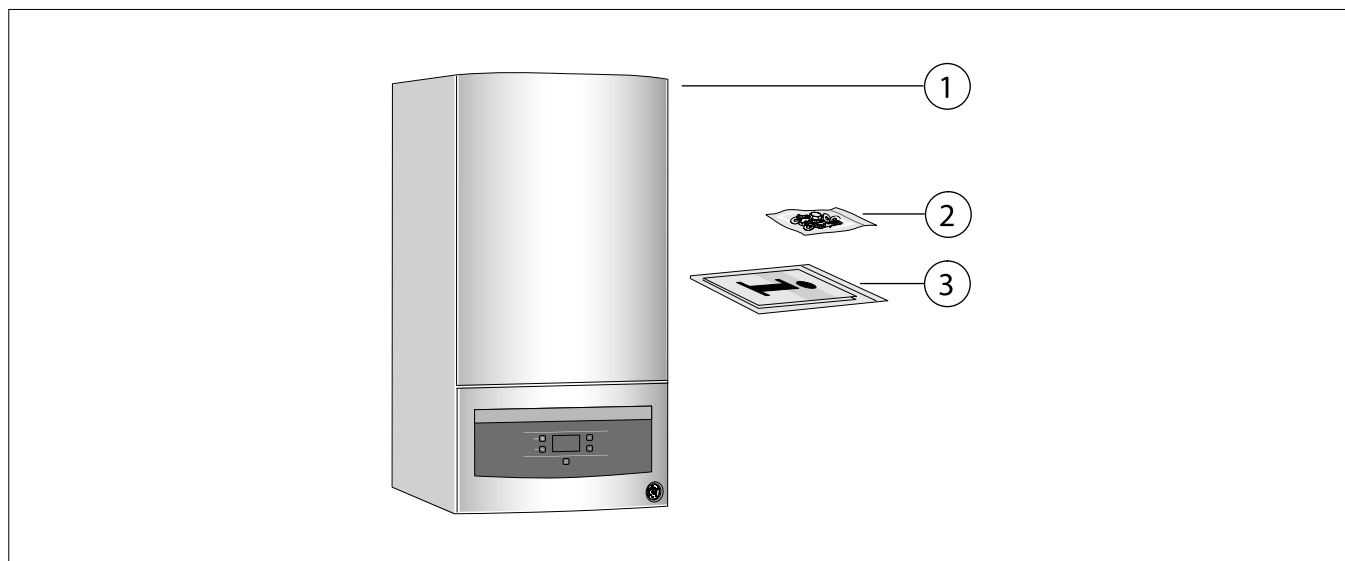
Компоненты для отвода продуктов сгорания

- Для отвода продуктов сгорания на котле установлен модулируемый вентилятор с автоматическим регулированием числа оборотов.
- Подключение дымохода 60/100 мм. Возможность отдельного отведения продуктов сгорания и подачи воздуха 80/80 мм при установке адаптера (дополнительная опция).
- Допустимые длины дымоходов:

60/100	8 м
80/80	30 м
- Организация подачи воздуха на горение в зависимости от длины дымохода производится программно настройками автоматики без необходимости дополнительной установки дроссельной шайбы.
- Для предотвращения обмерзания трубок к реле давления они проложены в “теплой” части котла для быстрого испарения конденсата из трубок.
- В дымовом канале установлена трубка Пито – при температурах вплоть до -30 °C обеспечивает стабильную работу.

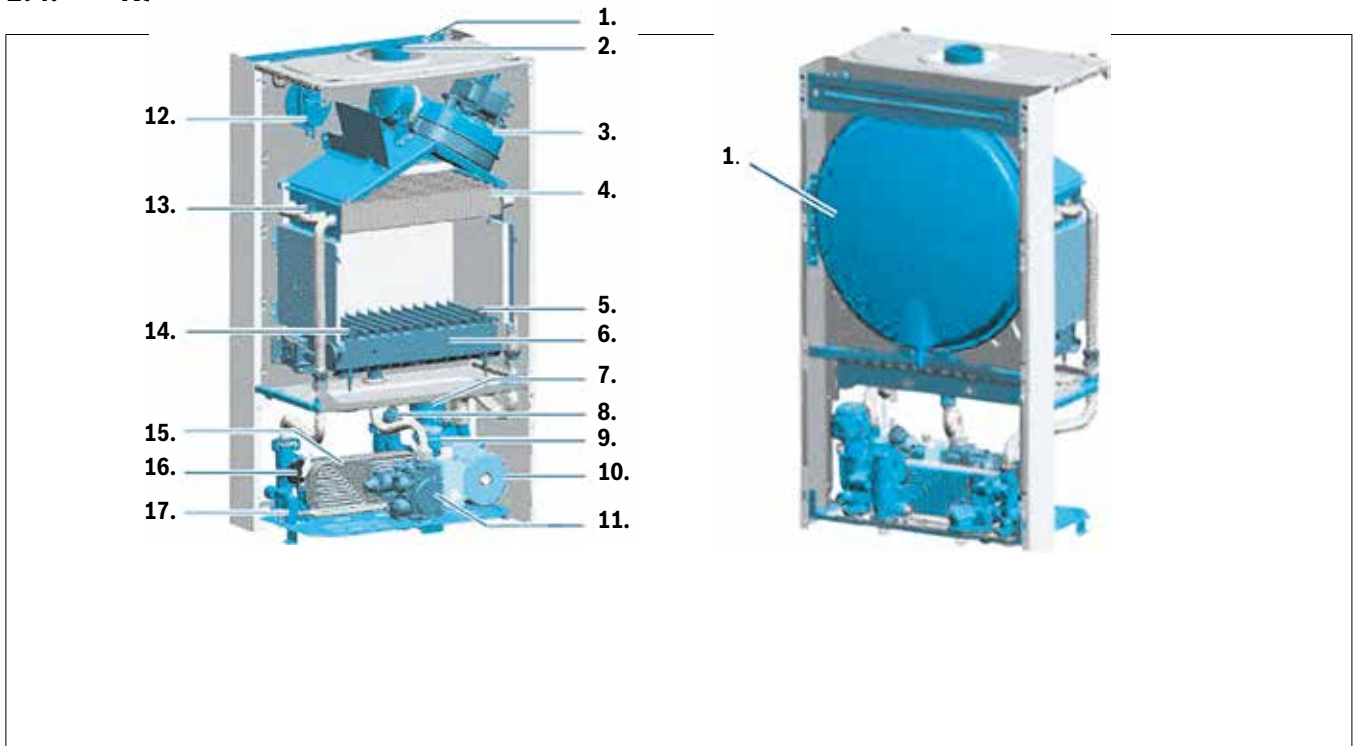
Панель управления, электронная плата котла

- Удобное исполнение панели управления – настройка параметров осуществляется при помощи кнопок на панели и дисплея с подсветкой.
- Большое количество настроек для адаптации котла под отопительную систему – все параметры котла диагностируются и настраиваются при помощи автоматики.
- На плате управления есть подключение внешнего устройства аварийной сигнализации.

1.3. Комплект поставки**1/3** Комплект поставки

1. Газовый настенный котел
2. Крепеж
3. Комплект документации к котлу

1.4. Конструкция котла



1/4 Конструкция настенного газового котла Logamax U072

- | | |
|--|--|
| <ol style="list-style-type: none"> 1. Расширительный бак 2. Подключение дымохода (Ø 60/100 мм) 3. Вентилятор с автоматическим регулированием числа оборотов 4. Первичный теплообменник 5. Электрод розжига 6. Горелка 7. Трехходовой переключающий клапан 8. Предохранительный клапан (3 бара) 9. Воздухоотводчик | <ol style="list-style-type: none"> 10. Трехступенчатый насос 11. Газовая арматура 12. Дифференциальное реле давления 13. Ограничитель температуры (STB) 14. Электрод ионизации 15. Пластинчатый теплообменник ГВС (для двухконтурных моделей U072-..K) 16. Реле давления воды 17. Устройство для подпитки (U072-..K) |
|--|--|

1.5. Технические характеристики котлов Logamax U072

Параметры	Единицы измерения	U072-12K		U072-18/U072-18K	
		Природный газ	Сжиженный газ	Природный газ	Сжиженный газ
Теплопроизводительность/тепловая нагрузка					
Макс. номинальная теплопроизводительность (P_{max}) 80/60 °C	кВт	12,0	12,0	18,0	18,0
Макс. номинальная тепловая нагрузка (Q_{max}), отопление	кВт	13,2	13,2	20,0	20,0
Мин. номинальная тепловая нагрузка (P_{min}) 53/47 °C	кВт	5,4	5,4	5,4	5,4
Мин. номинальная тепловая нагрузка (Q_{min}) отопления	кВт	6,0	6,0	6,0	6,0
Макс. номинальная теплопроизводительность (P_{nw}), ГВС	кВт	18,0	18,0	18,0	18,0
Макс. номинальная тепловая нагрузка (Q_{nw}), ГВС	кВт	20,0	20,0	20,0	20,0
Расход газа					
Природный газ Н (Н _i (15 °C) = 9,5 кВтч/м ³)	м ³ /ч	1,4 ¹⁾ / 2,1 ²⁾	-	2,1	-
Сжиженный газ (Н _i = 12,9 кВтч/кг)	кг/ч	-	1,0 ¹⁾ / 1,5 ²⁾	-	1,5

Параметры	Единицы измерения	U072-12/18K		U072-18/U072-18K	
		Природный газ	Сжиженный газ	Природный газ	Сжиженный газ
Допустимое подаваемое давление газа					
Природный газ Н	мбар	10,5 - 16	–	10,5 - 16	–
Сжиженный газ	мбар	–	25 - 35	–	25 - 35
Расширительный бак					
Предварительное давление	бар	0,5	0,5	0,5	0,5
Общий объём	л	8	8	8	8
Горячая вода (U072-..K)					
Макс. расход горячей воды	л/мин	6,0	6,0	6,0	6,0
Удельный расход $\Delta T = 50$ К	л/мин	5,1	5,1	5,1	5,1
Удельный расход по EN 13203-1 ($\Delta T = 30$ К)	л/мин	8,6	8,6	8,6	8,6
Температура на выходе	°С	35 - 60	35 - 60	35 - 60	35 - 60
Макс. допустимое давление горячей воды	бар	10	10	10	10
Параметры для расчета сечения дымовой трубы по EN 13384					
Температура дымовых газов 80/60 °С при макс. номинальной теплопроизводительности	°С	145	145	145	145
Температура дымовых газов 53/47 °С при мин. номинальной теплопроизводительности	°С	73	73	73	73
Массовый поток дымовых газов при макс. номинальной теплопроизводительности	г/с	13,6	13,5	13,6	13,5
Массовый поток дымовых газов при мин. номинальной теплопроизводительности	г/с	10,3	10,4	10,3	10,4
CO ₂ при максимальной номинальной теплопроизводительности	%	5,5 - 6,0	5,6 - 7,0	5,5 - 6,0	5,6 - 7,0
CO ₂ при минимальной номинальной теплопроизводительности	%	2,0 - 2,5	2,3 - 2,8	2,0 - 2,5	2,3 - 2,8
Содержание NO _x	мг/кВтч	132	132	132	132
Класс NO _x	–	3	3	3	3
Данные допуска					
Произв. ID №	–	CE-0085Ш0060			
Категория котла (вид газа)	–	II _{2H3B/P}			
Вид монтажа	–	B ₂₂ , C ₁₂ , C ₃₂ , C ₄₂ , C ₅₂ , C ₈₂			
Средний срок эксплуатации котла	лет	15			
Общее					
Электрическое напряжение	В ≈	230	230	230	230
Частота	Гц	50	50	50	50
Максимальная потребляемая мощность (отопление)	Вт	< 130	< 130	< 130	< 130
Электрическая потребляемая мощность в режиме ожидания	Вт	5	5	5	5
Уровень шума	дБ(А)	≤ 38	≤ 38	≤ 38	≤ 38
Степень защиты	IP	X4D	X4D	X4D	X4D
Макс. температура подающей линии	°С	40 - 82	40 - 82	40 - 82	40 - 82
Макс. допустимое рабочее давление (P _{мс}), отопление	бар	3	3	3	3
Допустимая температура окружающей среды	°С	0 - 50	0 - 50	0 - 50	0 - 50
Номинальный объём (котловой воды)	л	1,6	1,6	1,6	1,6
Вес (без упаковки) (U072-.. / U072-..K)	кг	– /29	– /29	28/29	28/29
Размеры Ш x В x Г	мм	400 x 700 x 299	400 x 700 x 299	400 x 700 x 299	400 x 700 x 299

¹⁾ Режим отопления

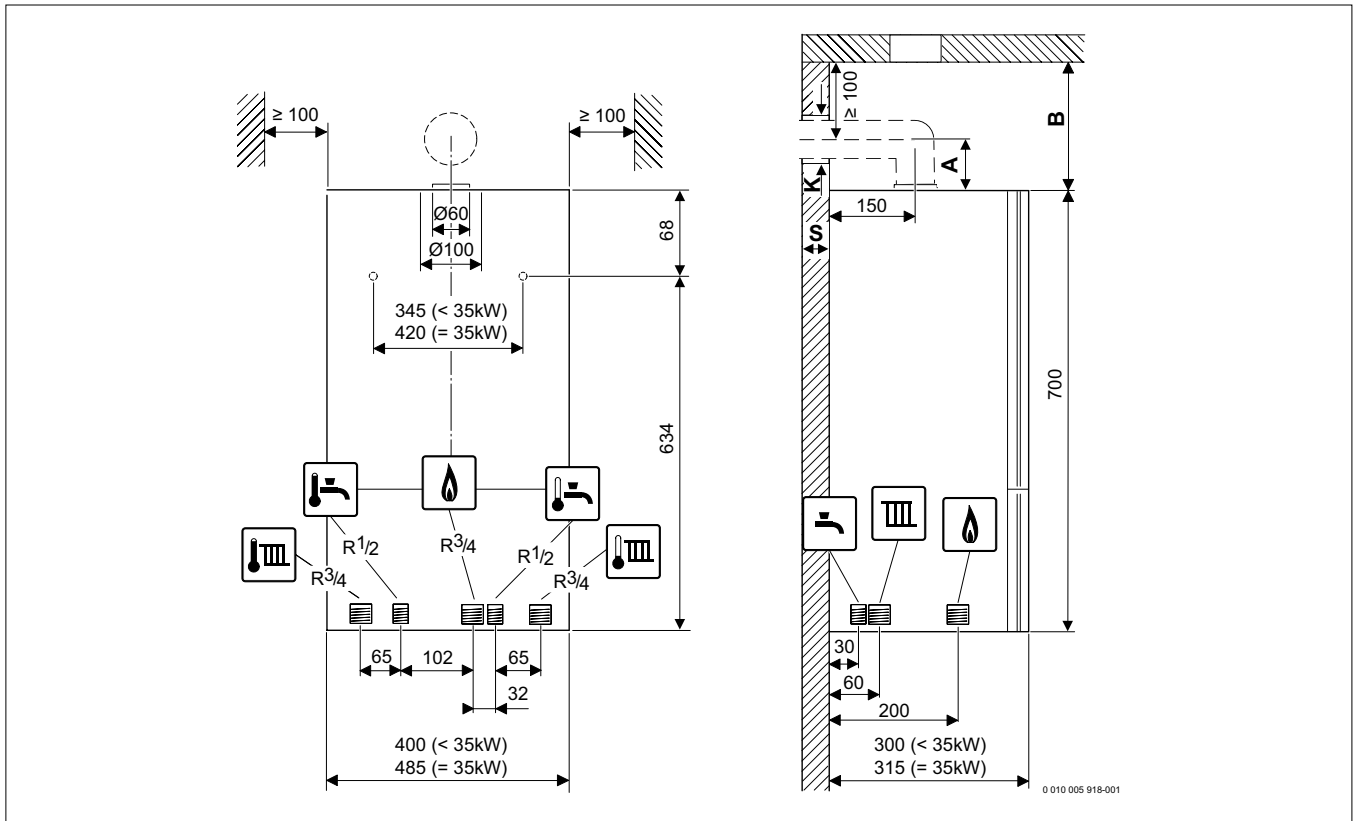
²⁾ Режим ГВС

1/5 Технические характеристики котлов Logamax U072


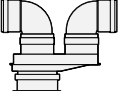
Параметры	Единицы измерения	U072-24/24K		U072-35/U072-35K	
		Природный газ	Сжиженный газ	Природный газ	Сжиженный газ
Теплопроизводительность/тепловая нагрузка					
Макс. номинальная теплопроизводительность (P_{max}) 80/60 °C	кВт	24,0	24,0	34,0	35,0
Макс. номинальная тепловая нагрузка (Q_{max}), отопление	кВт	26,7	26,7	37,4	38,5
Мин. номинальная тепловая нагрузка (P_{min}) 53/47 °C	кВт	7,2	7,2	12,2	12,2
Мин. номинальная тепловая нагрузка (Q_{min}) отопления	кВт	8,0	8,0	13,4	13,4
Макс. номинальная теплопроизводительность (P_{nw}), ГВС	кВт	24,0	24,0	34,0	35,0
Макс. номинальная тепловая нагрузка (Q_{nw}), ГВС	кВт	26,7	26,7	37,4	38,5
Расход газа					
Природный газ Н (Н _i (15 °C) = 9,5 кВтч/м ³)	м ³ /ч	2,8	-	3,9	-
Сжиженный газ (Н _i = 12,9 кВтч/кг)	кг/ч	-	2,0	-	2,7
Допустимое подаваемое давление газа					
Природный газ Н	мбар	10,5 - 16	-	10,5 - 16	-
Сжиженный газ	мбар	-	25 - 35	-	25 - 35
Расширительный бак					
Предварительное давление	бар	0,5	0,5	0,5	0,5
Общий объём	л	8	8	10	10
Горячая вода (U072-..K)					
Макс. расход горячей воды	л/мин	8	8	14	14
Удельный расход ДТ = 50 К	л/мин	6,8	6,8	9,6	9,6
Удельный расход по EN 13203-1 (ДТ = 30 К)	л/мин	11,4	11,4	16,0	16,0
Температура на выходе	°C	35 - 60	35 - 60	35 - 60	35 - 60
Макс. допустимое давление горячей воды	бар	10	10	10	10
Мин. давление истечения	бар	0,3	0,3	0,3	0,3
Класс комфорта ГВС согласно EN 13203		2	2	3	3
Параметры для расчета сечения дымовой трубы по EN 13384					
Температура дымовых газов 80/60 °C при макс. номинальной теплопроизводительности	°C	142	147	135	140
Температура дымовых газов 53/47 °C при мин. номинальной теплопроизводительности	°C	63	64	78	83
Массовый поток дымовых газов при макс. номинальной теплопроизводительности	г/с	16,6	16,8	23,0	23,8
Массовый поток дымовых газов при мин. номинальной теплопроизводительности	г/с	13,7	13,0	16,4	16,8
СО ₂ при максимальной номинальной теплопроизводительности	%	6,1 - 6,6	7,1 - 7,6	6,2 - 6,7	7,8 - 8,3
СО ₂ при минимальной номинальной теплопроизводительности	%	2,1 - 2,6	2,1 - 2,6	2,6 - 3,1	3,0 - 3,5
Содержание NO _x	мг/кВтч	132	132	146	146
Класс NO _x	-	3	3	3	3
Данные допуска					
Произв. ID №	-	CE-0085C00060			
Категория котла (вид газа)	-	II _{2H3B/P}			
Вид монтажа	-	B ₂₂ , C ₁₂ , C ₃₂ , C ₄₂ , C ₅₂ , C ₈₂			
Средний срок эксплуатации котла	лет	15			

Параметры	Единицы измерения	U072-24/24K		U072-35/U072-35K	
		Природный газ	Сжиженный газ	Природный газ	Сжиженный газ
Общее					
Электрическое напряжение	В ≈	230	230	230	230
Частота	Гц	50	50	50	50
Максимальная потребляемая мощность (отопление)	Вт	< 150	< 150	< 160	< 160
Электрическая потребляемая мощность в режиме ожидания	Вт	5	5	5	5
Уровень шума	дБ(А)	≤ 38	≤ 38	≤ 38	≤ 38
Степень защиты	IP	X4D	X4D	X4D	X4D
Макс. температура подающей линии	°С	40 - 82	40 - 82	40 - 82	40 - 82
Макс. допустимое рабочее давление (P _{мс}), отопление	бар	3	3	3	3
Допустимая температура окружающей среды	°С	0 - 50	0 - 50	0 - 50	0 - 50
Номинальный объём (котловой воды)	л	1.6	1.6	2	2
Вес (без упаковки) (U072-.. / U072-..K)	кг	30/31	30/31	39/40	39/40
Размеры Ш x В x Г	мм	400 x 700 x 299	400 x 700 x 299	485 x 700 x 299	485 x 700 x 315

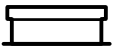
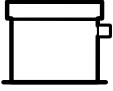

1.6. Гидравлические подключения и размеры для подключения



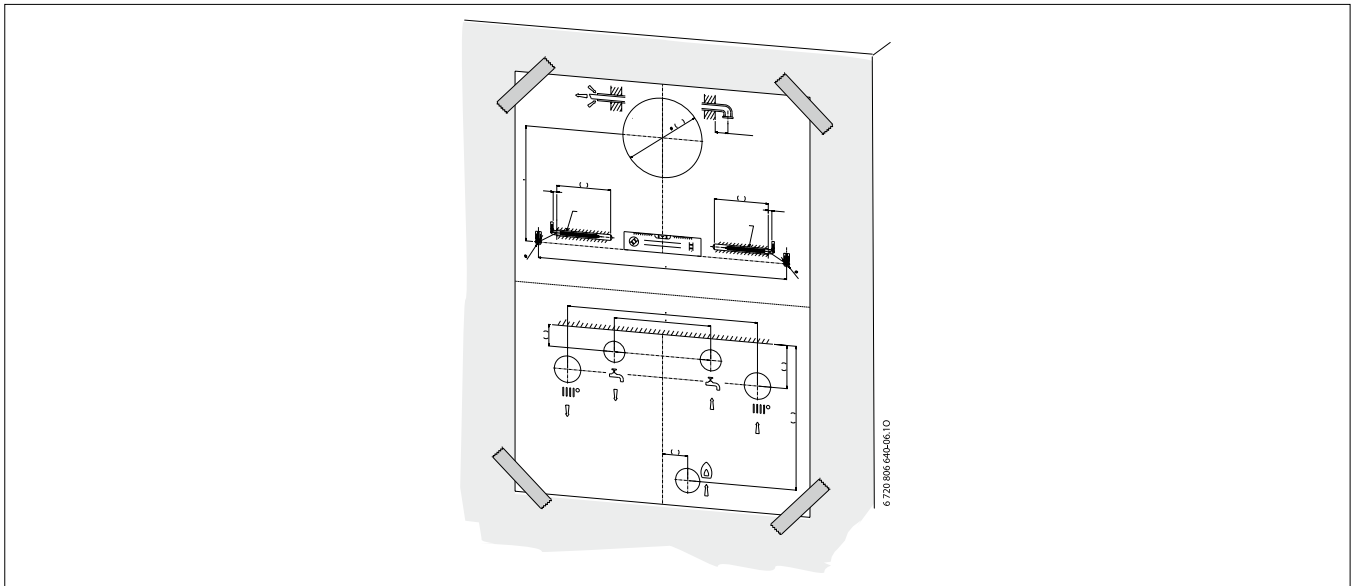
1/4 Гидравлические подключения и размеры для подключения котла Logatax U072

Дополнительное оборудование для горизонтальной системы дымоотведения		A (мм)
	Ø60/100 – соединительный отвод 90°, Ø60/100	95
	Ø80/80 – адаптер для подключения раздельной системы дымоходов Ø80/80 к Ø60/100	180

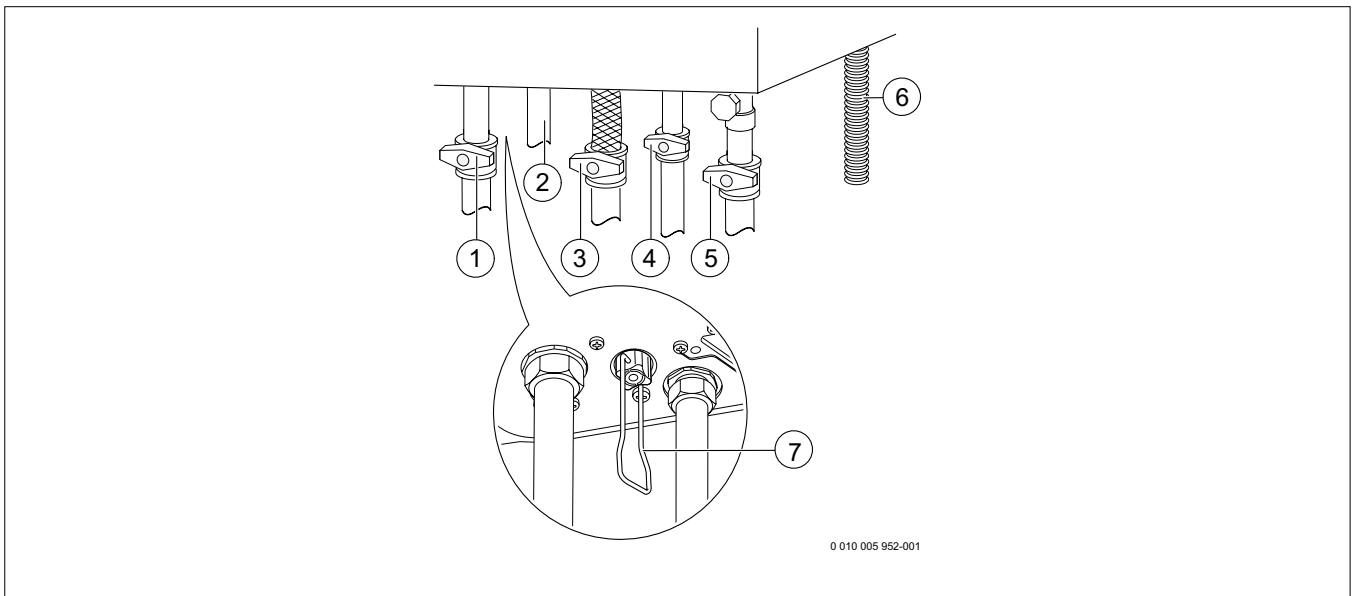
1/2 Расстояние **A** в зависимости от компонентов системы дымоотведения

Дополнительное оборудование для вертикальной системы дымоотведения		B (мм)
	Ø60/100 – адаптер для подключения к котлу, Ø60/100	≥170
	Ø60/100 – отвод для конденсата коаксиальный вертикальный, Ø60/100	≥220
	Ø80/80 – адаптер для подключения раздельной системы дымоходов Ø80/80 к Ø60/100	≥210

1/3 Расстояние **B** в зависимости от компонентов системы дымоотведения



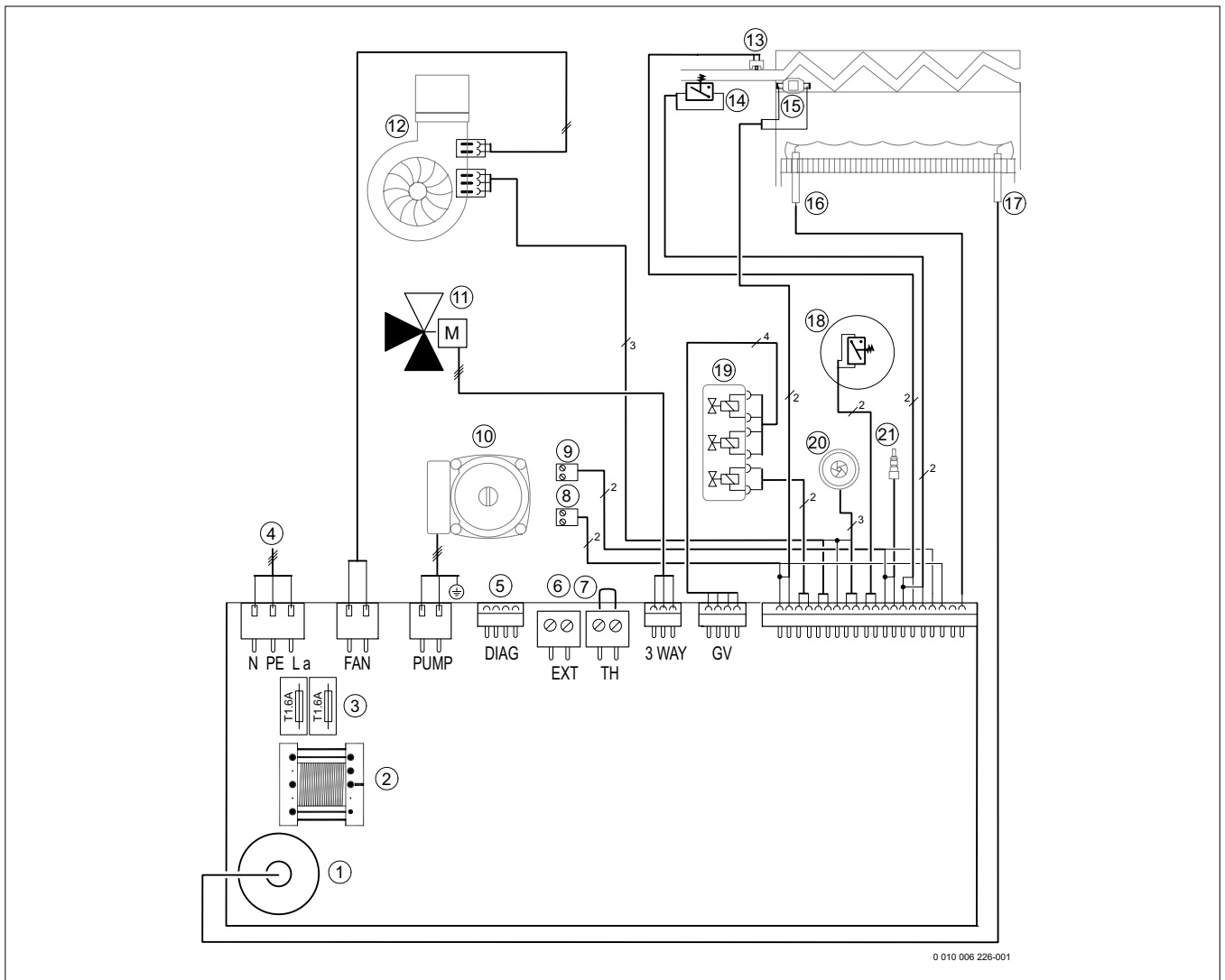
1/5 Монтажный шаблон для подключения



1/6 Подключение газа и воды

- | | |
|---|---|
| <ul style="list-style-type: none"> 1. Кран трубы линии подачи системы отопления (дополнительное оборудование) 2. Котел U072-...: подающая линия для бака-водонагревателя, котел U072-..K: выход ГВС 3. Газовый кран (дополнительное оборудование) 4. Котел U072-...: обратная линия бака-водонагревателя, Котел U072-..K: кран на входе ХВС (дополнительное оборудование) | <ul style="list-style-type: none"> 5. Кран трубы обратной линии системы отопления (дополнительное оборудование) 6. Шланг от предохранительного клапана, для слива 7. Котел U072-..K: кран подпитки |
|---|---|

1.7. Электрическая схема котла Logamax U072



0 010 006 226-001

1/7 Электрическая схема котла Logamax U072

- | | |
|--|--|
| 1. Зажигательный трансформатор | 10. Насос котлового контура |
| 2. Трансформатор | 11. 3-ходовой клапан |
| 3. Предохранители | 12. Вентилятор |
| 4. Сетевой провод 230 В | 13. Датчик температуры подающей линии |
| 5. Диагностический разъем | 14. Реле давления |
| 6. Подключение датчика наружной температуры (дополнительная комплектация) | 15. Ограничитель температуры котловой воды |
| 7. Подключение регулятора Open Therm или регулятора On/Off ¹⁾ | 16. Электрод контроля пламени |
| 8. Подключение сигнала тревоги беспотенциальный контакт, макс. нагрузка 24 В = макс. 40 мА | 17. Зажигательный электрод |
| 9. Подключение датчика температуры бака-водонагревателя (U072-..) | 18. Дифференциальное реле давления |
| | 19. Газовая арматура |
| | 20. Датчик протока (турбинка) (U072-..K) |
| | 21. Датчик температуры горячей воды |

¹⁾ Перед подключением удалите перемычку

2. Рекомендации для проектирования

2.1. Предписания

- Перед монтажом необходимо получить разрешение от предприятия газоснабжения и от ведомства по пожарной безопасности дымоходов.
- Монтаж, подключение газа и дымовой трубы, первый ввод в эксплуатацию, подключение электропитания, а также техническое обслуживание и регламентные работы разрешается выполнять сертифицированным авторизованным сервисным центрам или специализированным компаниям.
- Котел можно использовать только для закрытых систем теплоснабжения жилых помещений. Любое другое использование не предусмотрено.
- Газовые конвекционные котлы Logamax U072 разрешается эксплуатировать только с фирменными системами дымоотведения, имеющие соответствующие разрешения и допуски.

2.2. Место установки оборудования

Требования, предъявляемые к месту установки оборудования

Необходимо соблюдать строительно-нормативные предписания и требования Технических Правил инсталляции газовых устройств DVGW-TRGI и местных нормативных документов. Приводимый ниже список необходимо согласовывать и дополнять:

- ГОСТ Р 51733-2001
- ГОСТ 5542
- СНиП 42-01-2002
- СНиП 41-01-2003
- СП 7.13130.2009
- СП 41-108-2004
- ПРАВИЛА УСТРОЙСТВА ЭЛЕКТРОУСТАНОВОК (ПУЭ)

Помещение, в котором установлен котел, должно отапливаться (защита от холода – температура воздуха не ниже +5 °С) и должно быть защищено от пыли и влаги.

Воздух для горения не должен содержать высокую концентрацию пыли или галогенных соединений, либо других агрессивных веществ. В противном случае возникает опасность повреждения горелки и поверхности теплообменника. Галогенные соединения в сильной мере влияют на коррозию. Они содержатся в дезодорантах, разбавителях, моющих, обезжиривающих, растворяющих и чистящих средствах. Подачу воздуха для образования рабочей смеси следует проектировать, чтобы, например, не происходил подсос из помещений постирочных, для сушки белья, хранения химических или покрасочных материалов.

Размещение котла

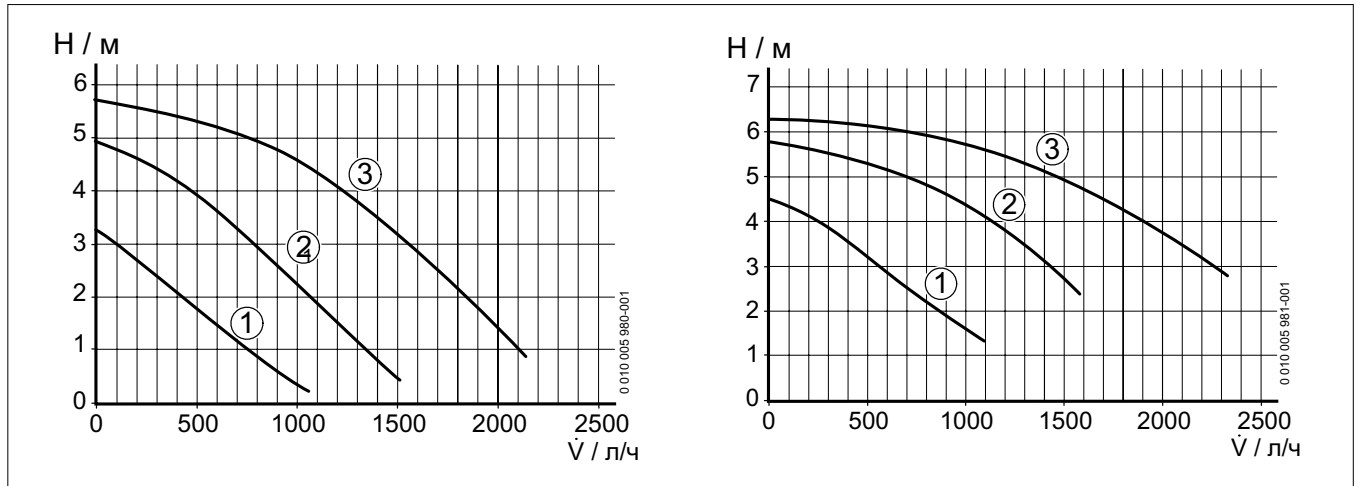
Запрещается складирование или применение легко воспламеняемых, а также взрывоопасных материалов или жидкостей вблизи газового котла. Максимальная температура поверхности газовых конвекционных котлов Logamax U072 при номинальной теплопродуктивности составляет менее 85 °С. Поэтому не требуются какие-либо специальные защитные мероприятия или соблюдение безопасных расстояний от горючих материалов и встроенной мебели. В местных государственных нормативных предписаниях могут содержаться иные требования. Требуется соблюдение норм СНиП.

Для обеспечения возможности проведения сервисных работ необходимо предусматривать минимальные монтажные расстояния, приведенные в инструкции по монтажу и техническому обслуживанию котла Logamax U072.

2.3. Циркуляционный насос котла

Остаточный напор встроенного в котел трехступенчатого циркуляционного насоса составляет разницу между давлением подачи насоса и сопротивлением теплообменника котла. Он характеризует то максимальное сопротивление, которое циркуляционный насос способен преодолеть в контуре отопления (то есть располагаемый напор).

Встроенный трехступенчатый циркуляционный насос газовых конвекционных котлов Logamax U072 спроектирован для обеспечения типовых условий эксплуатации. Остаточный напор циркуляционного насоса в зависимости от скорости и объемного расхода отопительной системы показан на диаграмме **2/1**.



2/1 Характеристики насоса отопительного контура для котлов мощностью $< 35 \text{ кВт}$ (слева) и $= 35 \text{ кВт}$ (справа)

1. Характеристическая кривая для первой скорости насоса (положение переключателя (1))
 2. Характеристическая кривая для второй скорости насоса (положение переключателя (2))
 3. Характеристическая кривая для третьей скорости насоса (положение переключателя (3))
- V** – Объемный расход, л/ч
H – Остаточный напор, м

Защита насоса от заклинивания

Эта функция предотвращает заклинивание циркуляционного насоса и трехходового переключающего клапана при длительном простое. В режиме ожидания защита от заклинивания остается активной. Если для системы теплоснабжения в течение 24 часов нет запроса, циркуляционный насос и 3-ходовой клапан включаются на 5 секунд.

2.4. Расширительный бак

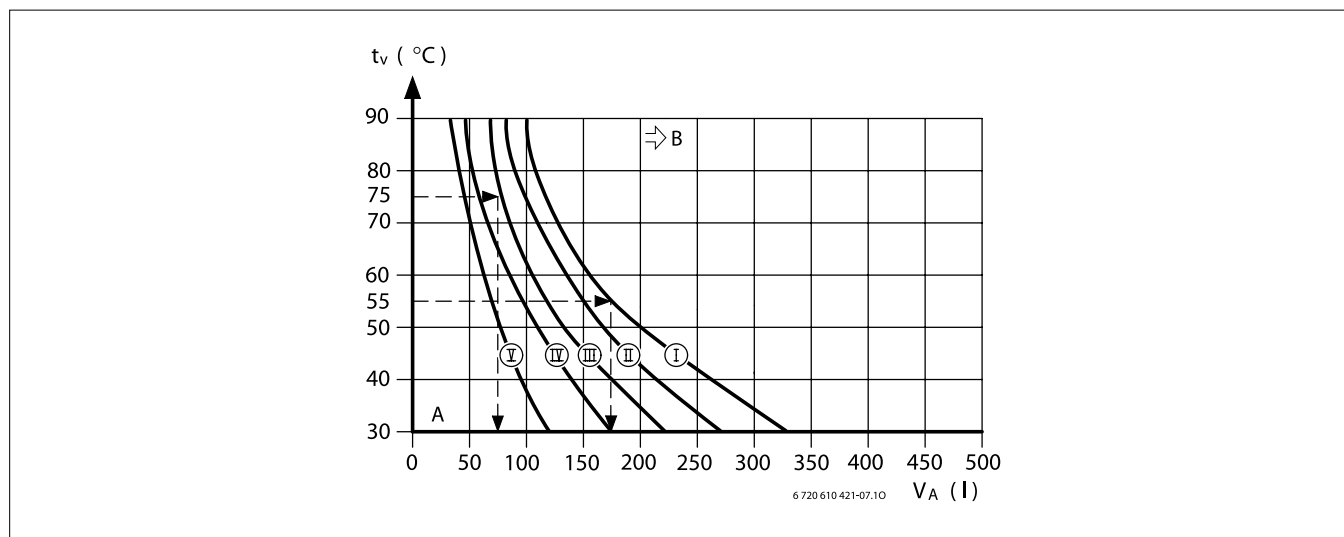
Приведенная ниже диаграмма дает возможность ориентировочно определить, будет ли достаточно встроенного расширительного бака или необходимо будет установить дополнительный расширительный бак.

При построении характеристических кривых были учтены следующие граничные критерии:

- за начальное количество воды в расширительном баке принимается 1 % от количества воды в системе на случай естественных потерь вслед-

ствие неплотностей арматуры, испарения, диффузии, а также при удалении воздуха из системы, или 20 % от емкости расширительного бака

- перепад давлений предохранительного клапана составляет 0,5 бар согласно DIN 3320
- предварительное давление расширительного бака соответствует статической высоте установки над теплообменником
- максимальное рабочее давление: 3 бара.



2/2 Диаграмма характеристических кривых расширительного бака котла Logamax U072

- I Предварительное давление 0,2 бар
- II Предварительное давление 0,5 бар (заводская настройка)
- III Предварительное давление 0,75 бар
- IV Предварительное давление 1,0 бар
- V Предварительное давление 1,2 бар
- A Зона действия расширительного бака
- B В данной зоне необходим дополнительный расширительный бак

- t_v Температура подающей линии
- V_A Емкость отопительной системы в литрах
- В граничной зоне: Определить точный объем бака в соответствии с DIN EN 12828.
- Если точка пересечения находится справа от кривой: установить дополнительный расширительный бак.

Пример 1:

Исходные данные:

- температура воды в системе отопления – $t_v = 75 \text{ °C}$
- статическая высота – $h_{ст.} = 7,5 \text{ м}$ (кривая III)

По диаграмме на рис. 2/2 определяем расчетный максимальный объем системы 75 л.

Пример 2:

Исходные данные:

- объем воды в системе отопления – $V = 170 \text{ л}$
- статическая высота – $h_{ст.} = 2,0 \text{ м}$ (кривая I)

По диаграмме на рис. 2/2 определяем, что до температуры подающей линии 55 °C достаточно рабочей области встроенного расширительного бака.

3. Гидравлические схемы для систем отопления и горячего водоснабжения с газовыми настенными котлами Logamax U072

3.1. Отопительные системы с двухконтурными котлами Logamax U072-12K/18K/24K/35K

Отопительная система состоит из:

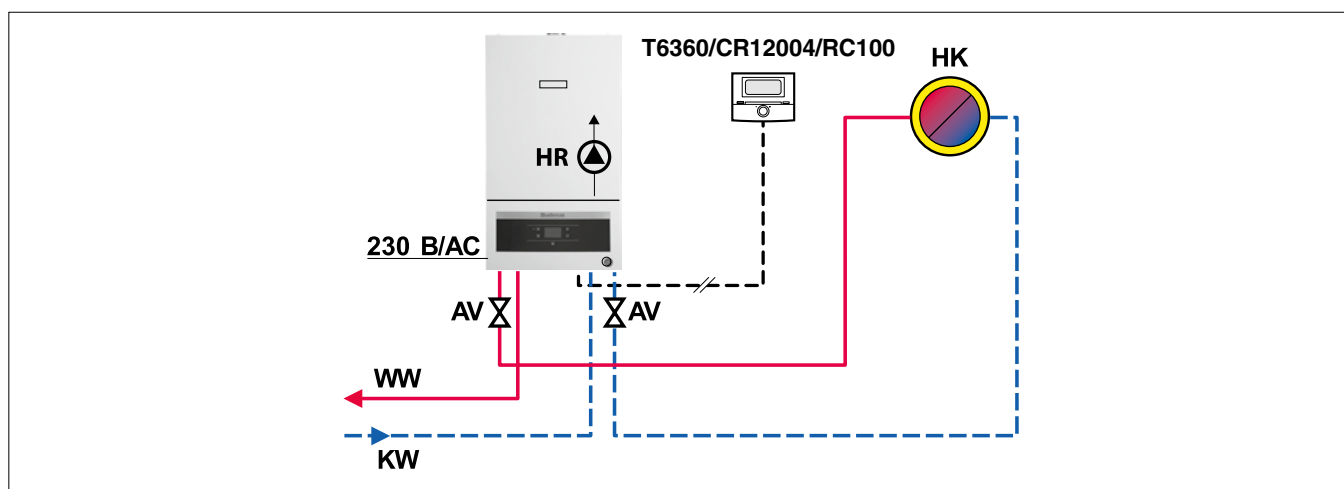
- настенного газового двухконтурного котла Buderus Logamax U072-..K
- одного отопительного контура без смесителя
- системы регулирования по комнатной температуре

Отличительные особенности

- Горячее водоснабжение не рассчитано на одновременный комфортный расход в нескольких местах водоразбора (максимум в двух точках водоразбора). При одновременном открытии кранов в нескольких точках водоразбора, напор (расход) горячей воды в каждой точке падает.
- Проверьте количество воды в системе: требуется ли дополнительный расширительный бак?

Принцип действия

Системы отопления простой конструкции с отопительным контуром без смесителя и без гидравлического разделителя могут работать по комнатной температуре. Циркуляция теплоносителя в системе отопления осуществляется с помощью встроенного в котел трехступенчатого циркуляционного насоса. Для регулирования по комнатной температуре возможно применение регуляторов Open Therm или вкл/выкл. В контрольном помещении, где установлен комнатный регулятор, не должно быть термостатических вентилей на отопительных приборах или они должны быть полностью открыты.



3/1 Пример гидравлической схемы системы отопления с двухконтурными котлами Logamax U072-24K: один отопительный контур без смесителя, без гидравлического разделителя и с приготовлением горячей воды проточным способом с помощью встроенного в котел пластинчатого теплообменника.

AV Запорная арматура
CR12004 Программируемый регулятор комнатной температуры OpenTherm™
T6360 Регулятор комнатной температуры для двух позиционного регулирования

RC100 Регулятор комнатной температуры
HK Отопительный контур
HR Циркуляционный насос отопления
KW Холодная вода
WW Горячая вода

Обозначение	Наименование оборудования	Артикул	Количество
Котел			
U072-12K	Logamax U072	7 736 900 359	1
U072-18K	Logamax U072	7 736 900 187	1
U072-24K	Logamax U072	7 736 900 188	1
U072-35K	Logamax U072	7 736 900 670	1
Системы регулирования			
CR12004	Программируемый термостат OpenTherm™	7 738 700 056	1
T6360	Регулятор комнатной температуры (двухпозиционный)	T 636 0A1 186	1
RC100	Регулятор комнатной температуры (Open-Therm)	7 738 110 086	1
Комплектующие системы отвода дымовых газов			
(→ раздел 6 со стр. 37)			

3.2. Отопительные системы с одноконтурным котлом Logamax U072-18/24/35 с приготовлением горячей воды в баке-водонагревателе косвенного нагрева

Отопительная система состоит из:

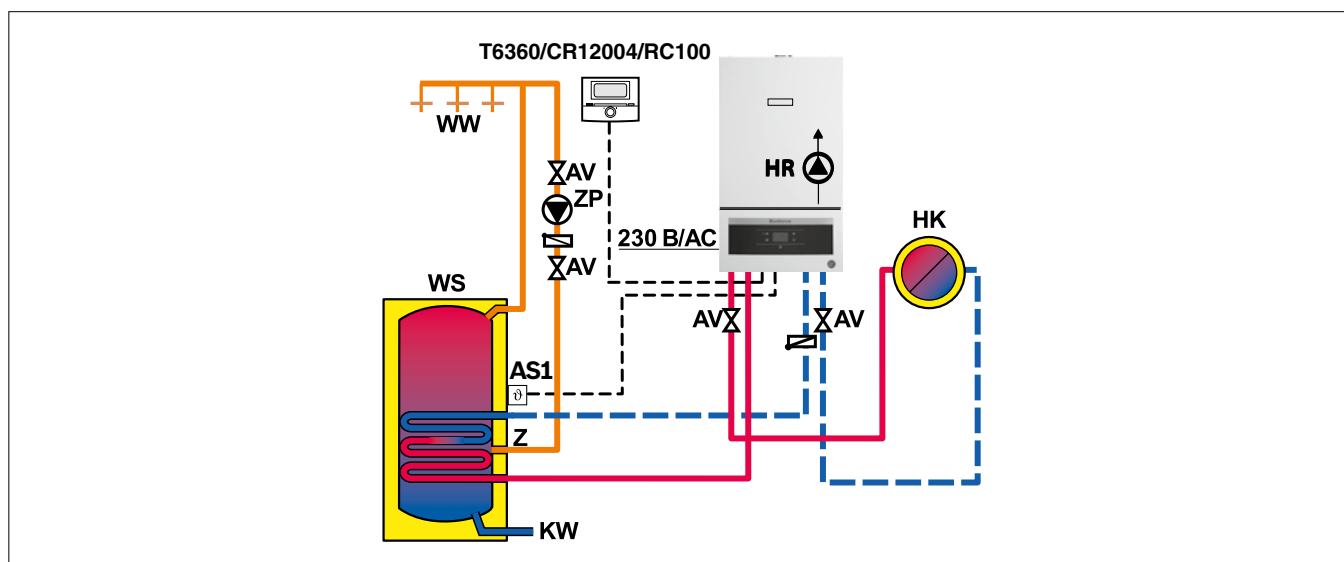
- настенного газового одноконтурного котла Logamax U072-.. со встроенным 3-ходовым клапаном и приоритетной загрузкой бака-водонагревателя
- одного отопительного контура без смесителя
- бака-водонагревателя косвенного нагрева
- системы регулирования по комнатной температуре

Отличительные особенности

- Комфортное приготовление горячей воды в баке-водонагревателе косвенного нагрева (несколько точек водоразбора).
- Проверьте количество воды в системе: требуется ли дополнительный расширительный бак?

Принцип действия

Системы отопления простой конструкции с отопительным контуром без смесителя и без гидравлического разделителя могут работать по комнатной температуре. Циркуляция теплоносителя в системе отопления осуществляется с помощью встроенного в котел трехступенчатого циркуляционного насоса. Для регулирования по комнатной температуре возможно применение регуляторов Open Therm или вкл/выкл. В контрольном помещении, где установлен комнатный регулятор, не должно быть установлено термостатических вентилей на отопительных приборах или они должны быть полностью открыты. Нагрев воды происходит в баке-водонагревателе косвенного нагрева, что обеспечивает максимальный комфорт и постоянный напор (расход) в нескольких точках водоразбора.



3/2 Пример гидравлической схемы системы отопления с одноконтурным котлом Logamax U072 – 24: один отопительный контур без смесителя, без гидравлического разделителя и с приготовлением горячей воды в баке косвенного нагрева

AV	Запорная арматура	KW	Вход холодной воды
CR12004	Программируемый регулятор комнатной температуры OpenTherm™.	RV	Обратный клапан
T6360	Регулятор комнатной температуры для двухпозиционного регулирования	AS1	Датчик температуры бака-водонагревателя
RC100	Регулятор комнатной температуры	WS	Бак-водонагреватель
HK	Отопительный контур	WW	Выход горячей воды
HR	Циркуляционный насос отопления	ZP	Насос рециркуляции горячей воды (независимое подключение)

Обозначение	Наименование оборудования	Артикул	Количество
Котел			
U072-18	Logamax U072	7 736 900 189	1
U072-24	Logamax U072	7 736 900 190	1
U072-35	Logamax U072	7 736 900 671	1
Баки косвенного нагрева горячей воды			
(→ раздел 4 со стр. 22)			
Системы регулирования			
CR12004	Программируемый термостат OpenTherm™	7 738 700 056	1
T6360	Регулятор комнатной температуры (двухпозиционный)	T 636 0A1 186	1
RC100	Регулятор комнатной температуры (Open-Therm)	7 738 110 086	1
Комплектующие системы отвода дымовых газов			
(→ раздел 6 со стр. 38)			

4. Приготовление горячей воды

Приготовление горячей воды возможно двумя способами:

U072-18/24/35 — котлы со встроенным трёхходовым клапаном для подключения бака-водонагревателя косвенного нагрева.

U072-12K/18K/24K/35K — двухконтурные котлы для отопления и приготовления горячей воды проточным способом с помощью встроенного в котел пластинчатого теплообменника.

4.1. Общие положения

В отопительных системах с газовыми настенными конвекционными котлами Logamax U072-18/24/35 приготовление горячей воды для ГВС осуществляется в баке-водонагревателе косвенного нагрева.

Схема приоритетного приготовления горячей воды в баке-водонагревателе заложена в автоматику котла Logamax U072-18/24/35, включая работу встроенного 3-ходового переключающего клапана. Поэтому не требуется дополнительный загрузочный насос для бака-водонагревателя. Датчик температуры горячей воды подключается к плате котла. Через этот датчик контролируется температура нагрева горячей воды автоматикой котла.

- При подключении холодной воды и контура ГВС к бойлеру следует соблюдать DIN 1988 и требования местных нормативных документов. При выборе рабочего давления для арматуры и приборов безопасности следует учитывать, что максимально допустимое давление перед арматурой ограничено по DIN 4109 (защита от шума) до 5 бар (DIN 1988). В системах с более высоким статическим давлением необходимо установить редукционный клапан. Установка редукционного клапана является простым, но чрезвычайно действенным средством снижения уровня шума. Уровень шума снижается на 2–3 дБ (А) при уменьшении гидравлического давления на 1 бар (DIN 1988).

4.2. Выбор бака-водонагревателя

Критерии выбора:

- одновременное пользование несколькими точками водоразбора;
- желаемый комфорт (количество людей, количество потребляемой горячей воды на человека в сутки);
- имеющаяся мощность котла;
- имеющееся место для размещения оборудования;

Приготовление горячей воды проточным способом в двухконтурных котлах рекомендуется применять для квартир и домов с количеством точек водоразбора 1–2.

4.3. Подключение воды к баку водонагревателя

Подключение к линии холодной воды должно выполняться по DIN 1988 с использованием соответствующих отдельных видов арматуры или арматурной группы безопасности. Предохранительный клапан должен быть проверен и отрегулирован (на заводе) так, чтобы не допускать превышения разрешенного рабочего давления бака-водонагревателя более чем на 10 %. Если статическое давление системы превышает 80 % давления срабатывания предохранительного клапана, то перед ним нужно установить редукционный клапан. Это значит, что у баков-водонагревателей Buderus серии **Logalux S120/5W, SU120/5-SU300.5** начиная с рабочего давления 8 бар (= 80 % от 10 бар), должен быть установлен редукционный клапан. Предохранительный клапан должен иметь давление срабатывания 10 бар.

ВНИМАНИЕ: повреждение от высокого давления!

Если применяется обратный клапан, то предохранительный клапан должен устанавливаться между обратным клапаном и подключением холодной воды к баку-водонагревателю.

Для предотвращения потерь воды через предохранительный клапан мы рекомендуем установить расширительный бак, имеющий разрешение и пригодный для работы с горячей водой.

Нельзя перекрывать дренажную линию предохранительного клапана. Она должна быть всегда свободна и видима в месте слива в канализационную сеть. Ее диаметр зависит от размера бака-водонагревателя.

4.4. Расширительный бак контура ГВС

Установкой расширительного бака, пригодного для работы с горячей водой, можно избежать лишних потерь воды. Расширительный бак устанавливается в трубопровод холодной воды между баком водона-

гревателем и группой безопасности. При этом вода должна протекать через расширительный бак при каждом заборе воды в системе ГВС.

4.5. Баки косвенного нагрева горячей воды для одноконтурных газовых котлов Logamax U072

4.5.1. Баки косвенного нагрева S120/5W

Описание баков Logalux S120/5W

- Предназначен для приготовления горячей воды в отопительных системах с настенными котлами Logamax 18/24/35:
- Исполнение S120/5W – напольный
- Подключения сверху
- Управление процессом приготовления горячей воды непосредственно автоматикой котла при помощи датчика температуры воды в баке

Техническое оснащение:

- Спиральный теплообменник с защитным гомогенным покрытием
- Защитный магниевый анод
- Внутреннее покрытие поверхности бака высококачественной эмалью

Модель	Артикул
S120/5W	8 718 542 406
Комплектующие	
Группа безопасности бака-в/н до 1000 л. SG160S 3/4" 8 бар	80 937 412

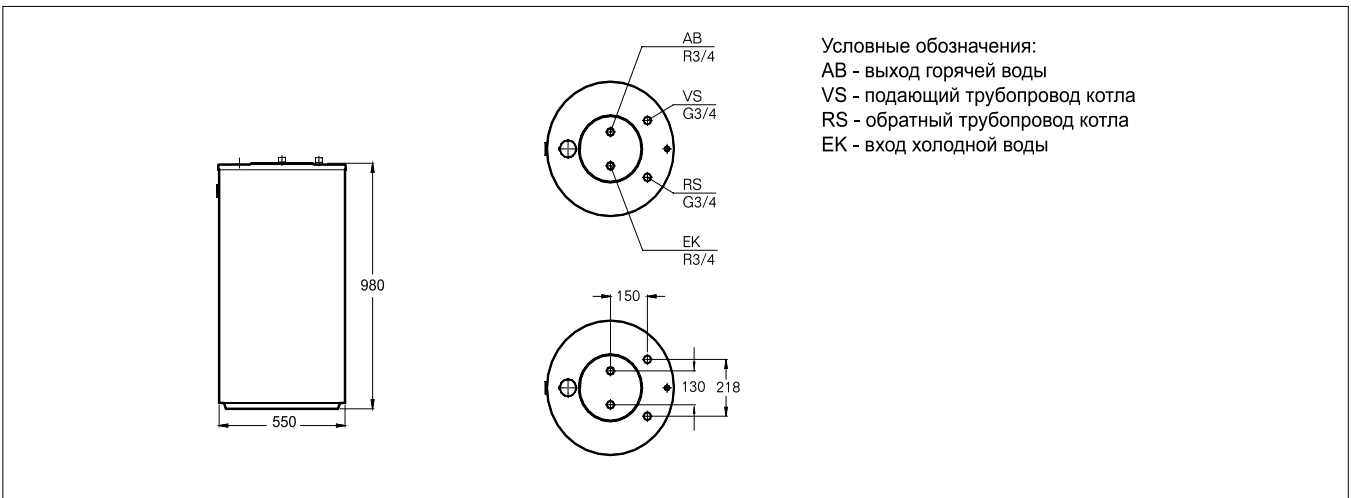
Технические характеристики бака Logalux S120/5W

Тип бака	S120/5W		
Объем бака		л	118
Объем воды в греющем контуре		л	6,8
Вес нетто		кг	72
Максимальное избыточное рабочее давление бака	в греющем контуре	бар	16
	в контуре ГВС	бар	10
Максимальная рабочая температура	в греющем контуре	°C	160
	в контуре ГВС	°C	95
Теплопотери в режиме готовности ¹⁾		кВтч/24ч ¹⁾	1,1
Показатель мощности	N _i		1,2
Производительность при длительной работе ²⁾		л/мин	13,9

¹⁾ Потери вне бака-водонагревателя не учтены

²⁾ При температуре подающей линии 80 °C, температуре горячей воды на выходе в месте водоразбора 45 °C и температуре холодной воды 10 °C.

Габаритные и присоединительные размеры бака Logalux S120/5W



4.5.2. Баки косвенного нагрева Logalux SU120/5-SU300/5

Описание баков Logalux SU120/5-SU300.5

Баки-водонагреватели Logalux SU предназначены для нагрева воды в контуре ГВС в соответствии с Положением о приготовлении воды питьевого качества. Их можно применять, если теплоноситель в греющем контуре не является горючим, едким или ядовитым веществом, а также при условии, что избыточное давление в греющем контуре не более 16 бар и температура не выше 160 °С.

- Баки-водонагреватели в вертикальном исполнении с приварным гладкотрубным теплообменником
- Высокая эксплуатационная мощность обеспечивается внутренним гладкотрубным теплообменником
- Пригодны для всех видов питьевой воды благодаря покрытию гигиеничной термоглазурью DUOCLEAN MKT фирмы Будерус

- Для осмотра и проведения чистки резервуара в баках-водонагревателях SU300/5 спереди имеется достаточно большой смотровой люк с крышкой

Техническое оснащение:

- Защита от коррозии по DIN 4753-3 термоглазурью DUOCLEAN MKT фирмы Будерус и встроенным неизолированным магниевым анодом
- Теплоизоляция выполнена из жесткого пенополиуретана толщиной 50 мм, не содержащего фторхлоруглеводороды
- Исполнение баков Logalux SU 200/5E и SU300/5 – возможность установки электрического нагревателя для альтернативного нагрева воды (дополнительные комплектующие)

Модель	Артикул	
SU120/5 W	8 718 543 051	
SU160/5 W ¹⁾	8 718 543 058	
SU200/5E W ^{1) 2)}	8 718 543 078	
SU300/5 W	8 718 541 331	
Комплектующие		
Электронагревательный элемент (для SU 200/5E и SU300/5)		
	2,0 кВт (переменный ток 230 В)	7 735 501 415
	3,0 кВт (трехфазный ток 400 В)	7 735 501 416
	4,5 кВт (трехфазный ток 400 В)	7 735 501 417
	6,0 кВт (трехфазный ток 400 В)	7 735 501 418
	9,0 кВт (трехфазный ток 400 В)	7 735 501 419
Крышка смотрового люка (для SU300/5(W))		8 718 542 449
Термометр (с датчиком)		5 236 210
Опорные болты (для регулирования высоты, звукопоглощающие)		5 236 440
Группа безопасности бака-в/н до 1000 л. SG160S 3/4" 8 бар	<ul style="list-style-type: none"> • В комплект входит предохранительный клапан 8 бар, обратный клапан, шаровой кран 	80 937 412
Группа безопасности бака-в/н до 1000 л. SG160SD 3/4" 8 бар	<ul style="list-style-type: none"> • В комплект входит предохранительный клапан 8 бар, обратный клапан, шаровой кран и регулируемый редуктор давления 	80 937 242

¹⁾ Ревизионный люк расположен под крышкой бака

²⁾ Предусмотрен штуцер для монтажа электронагревательного элемента

Технические характеристики баков SU120/5–SU300.5

		SU 120/5 W	SU 160/5 (W)	SU 200/5E (W)	SU 300/5 (W)	
Объём бака	л	120	160	200	300	
Эксплуатационная мощность	кВт	25	31,5	31,5	36,5	
Объём теплообменника	л	4,8	6	6	23,8	
Площадь теплообменника	м ²	0,7	0,9	0,9	3	
Высота бака с теплоизоляцией	D мм	1020	1300	1530	1495	
Высота ножек	C мм	12,5	12,5	12,5	10-20	
Диаметр с теплоизоляцией	A мм	550	550	550	670	
Диаметр подключений отопление/ГВС	DN	1"	1"	1"	1"	
Диаметр подключения рециркуляции		3/4"	3/4"	3/4"	3/4"	
Высота подключений	K	878	1138	1399	I	1355
	J	614	703	703	H	903
	I	464	553	553	G	722
	H	344	433	433	–	–
	G	265	265	265	F	318
	F	80	80	80	E	80
Вес нетто с теплоизоляцией ¹⁾	кг	64	74	84	105	
Макс. температура ГВС	°C	95	95	95	95	
Макс. рабочее давление ГВС	бар	10	10	10	10	
Макс. температура греющей воды	°C	160	160	160	160	
Макс. рабочее давление греющей воды	бар	16	16	16	16	

¹⁾ Вес с упаковкой больше примерно на 5%.

Потребность в воде греющего контура

		SU 160/5 (W)	SU 200/5E (W)	SU 300/5 (W)
Температура подающей линии греющего контура	°C	80	80	80
Показатель мощности N_L при температуре горячей воды 60 °C ¹⁾		2,5	4	9
	45 °C (л/ч)	736	736	1030
	45 °C (кВт)	30	30	42
	60 °C (л/ч)	430	430	507
Непрерывная мощность по контуру ГВС при температуре горячей воды ²⁾	60 °C (кВт)	25	25	29,5
Расход воды в греющем контуре	м ³ /ч	2,6	2,6	2,6
Потери давления	мбар	82	82	100

¹⁾ По DIN 4708 показатель мощности приведен для стандартных условий (выделено жирным шрифтом) $t_y = 80$ °C и $t_{sp} = 60$ °C, мощность греющего контура в соответствии с непрерывной мощностью по контуру ГВС в кВт при 45 °C

²⁾ Температура холодной воды на входе 10 °C

Поправочный коэффициент для установок с 2 и 3 баками-водонагревателями

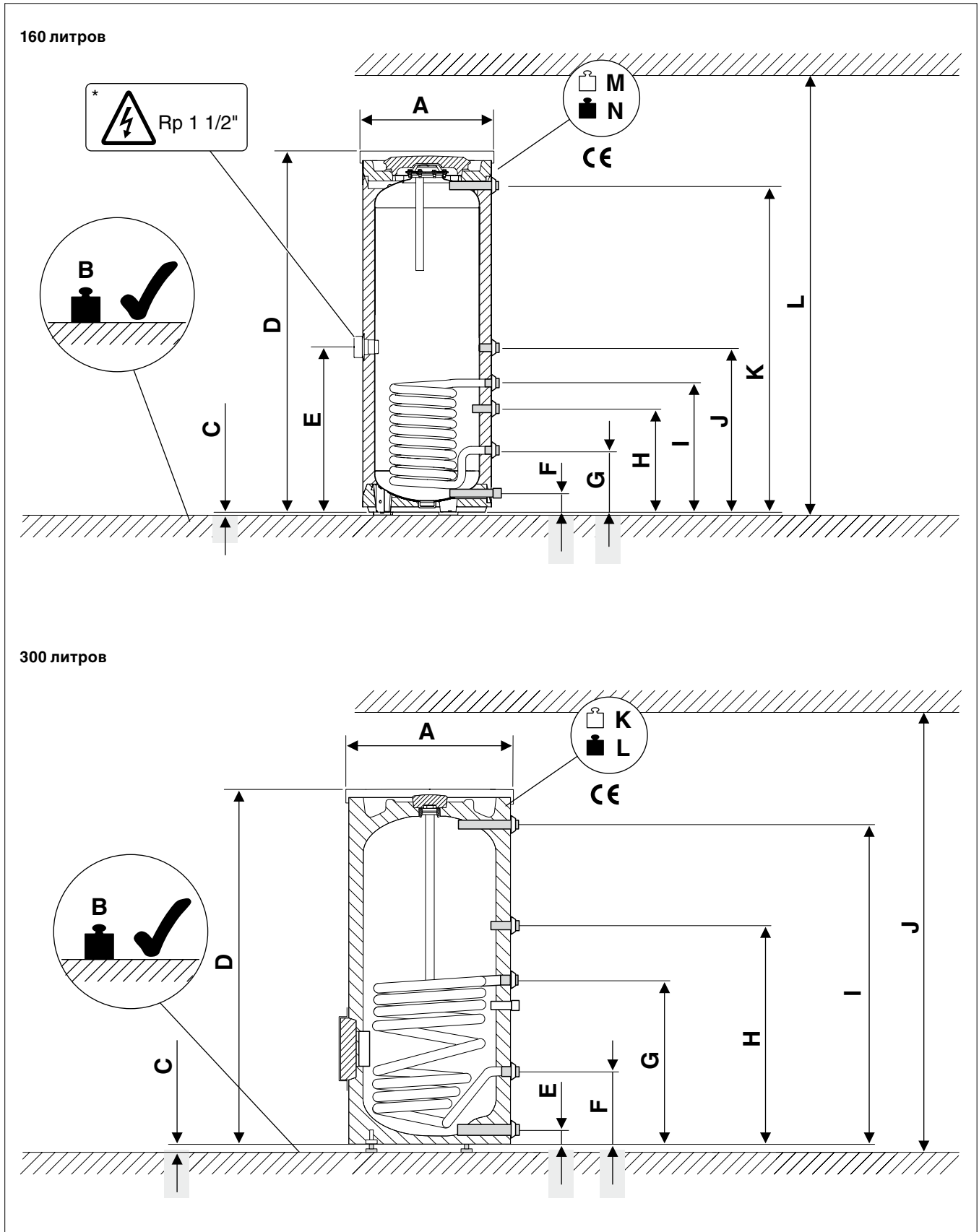
Для установок с 2 и 3 баками-водонагревателями показатель мощности N_L умножается на соответствующий поправочный коэффициент. Непрерывная мощность рассчитывается как удвоенное или утроенное значение непрерывной мощности одного бака. Гидравлическая схема труб должна выполняться по системе Тихельмана.

Поправочный коэффициент для 2 баков = 2,4
 Поправочный коэффициент для 3 баков = 3,8
 Пример:

1 бак Logalux SU200/5, $N_L = 4,1$

2 бака Logalux SU200/5, $N_L = 4,1 \times 2,4 \approx 9,8$

Габаритные и присоединительные размеры баков SU160/5-SU300/5



5. Автоматика управления для газовых котлов Logamax U072

Панель управления газовых конвекционных котлов Logamax U072 с шиной передачи данных Cotronic 3 позволяет осуществлять управление системой отопления в зависимости от комнатной температуры. Для настенных конвекционных газовых котлов Logamax U072 рекомендуется два типа регуляторов Buderus.

5.1. Программируемый регулятор комнатной температуры OpenTherm™ CR12004



5/1 Комбинация программируемого регулятора комнатной температуры OpenTherm™ CR12004 с панелью управления газового конвекционного котла Logamax U072.

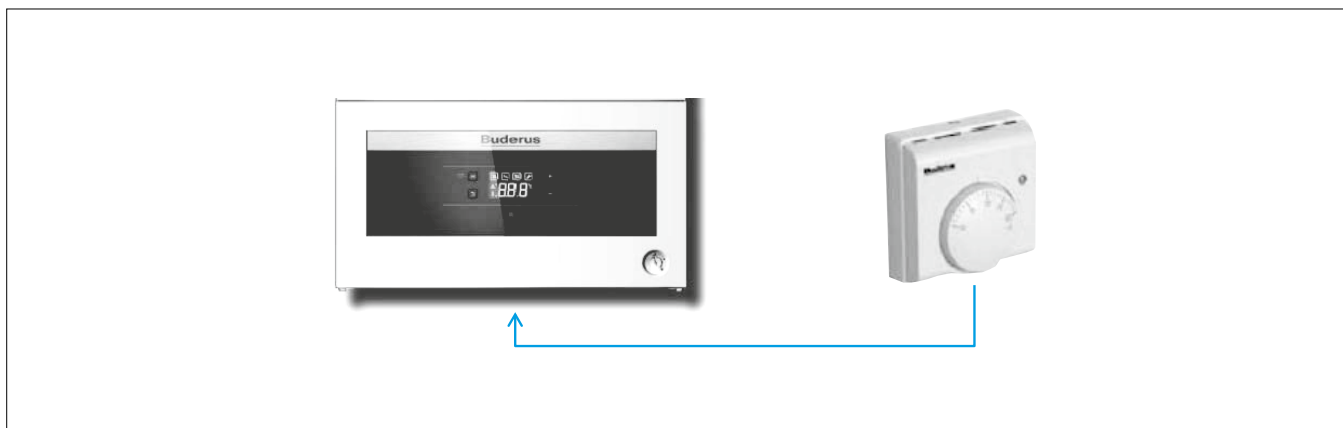
Описание регулятора

- Программируемый термостат OpenTherm™ для управления котлами с шиной передачи данных Cotronic 3.
- Обмен данными с регулятором по двухпроводной шине.

Функции регулятора

- Двухпроводная шинная технология, защита от обратной полярности.
- Простые интуитивно понятные настройки для регулирования температуры и управления приготовлением горячей воды.
- Предустановленные недельные программы с шестью точками переключения. Возможность ручного изменения программы.
- ЖК дисплей с цифровым и графическим отображением статуса работы.
- Отображение текущей температуры отопления и ГВС, наружной температуры, индикация статуса работы горелки котла и кодов ошибки.
- Возможность удаленного сброса ошибки котла (в соответствии с максимально допустимым количеством попыток установленным на плате котла).
- Использование протокола OpenTherm™.
- Диапазон настройки температуры воздуха в контрольном помещении 7...39 °C с шагом настройки 0,5 °C.

5.2. Регулятор комнатной температуры T6360



5/2 Комбинация регулятора комнатной температуры T6360 (вкл./выкл) с панелью управления газового конвекционного котла Logamax U072.

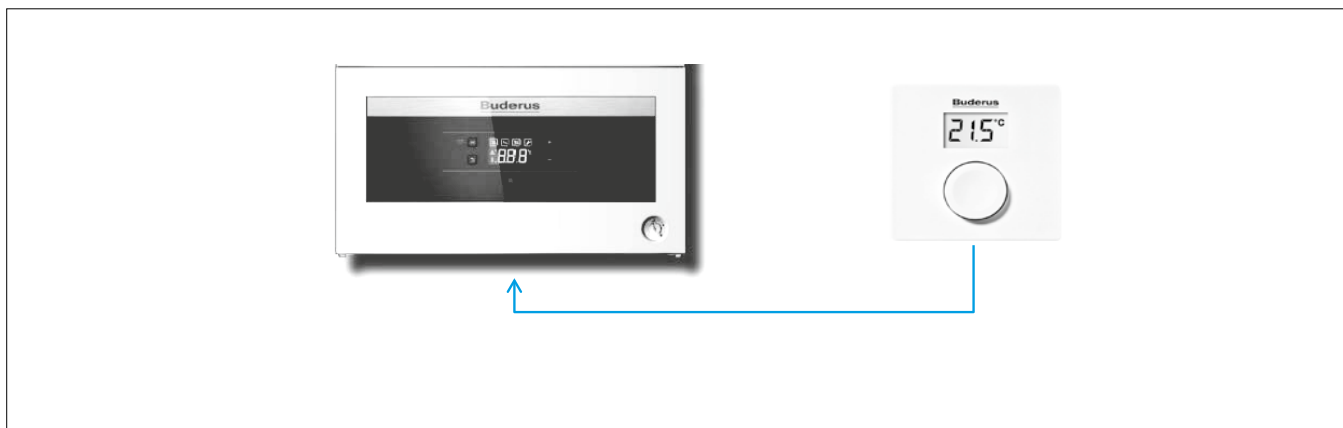
Описание регулятора

Регулятор комнатной температуры T6360 предназначен для автоматического (ВКЛ/ВЫКЛ) управления газовым котлом Logamax U072, для обеспечения комфортной температуры отапливаемого помещения.

Функции регулятора

- Чувствительный элемент в виде сдвоенной мембраны обеспечивает строгое регулирование температуры в помещении.
- Диапазон регулировки температуры помещения от +10 до +30 °С.

5.3. Регулятор комнатной температуры RC100



5/3 Комбинация регулятора комнатной температуры RC100 с панелью управления газового конвекционного котла Logamax U072.

Описание регулятора

Регулятор, работающий по комнатной температуре, для систем с отопительным контуром без смесителя.

Функции регулятора

- Регулирование работы котла в зависимости от температуры в помещении
- Регулирование температуры подающей линии

6. Системы подачи воздуха для горения и отвода продуктов сгорания для газовых настенных отопительных котлов Buderus Logamax U072

Надежная и безопасная работа отопительного оборудования кроме прочего во многом зависит от правильного подбора и организации системы подачи воздуха для горения и отвода продуктов сгорания. По статистике отравление угарным газом занимает второе место по числу отравлений. Можно с уверенностью сказать, что большая их часть происходит из-за халатного отношения на этапе проектирования,

несоблюдении норм и требований соответствующих нормативных актов, выборе, подбore и монтаже систем дымоудаления. Кроме того, на стабильность работы отопительного оборудования во многом влияет своевременность и квалифицированность технического обслуживания оборудования, в т.ч. и системы дымоудаления.

Нормативные требования к конструкции дымоходов

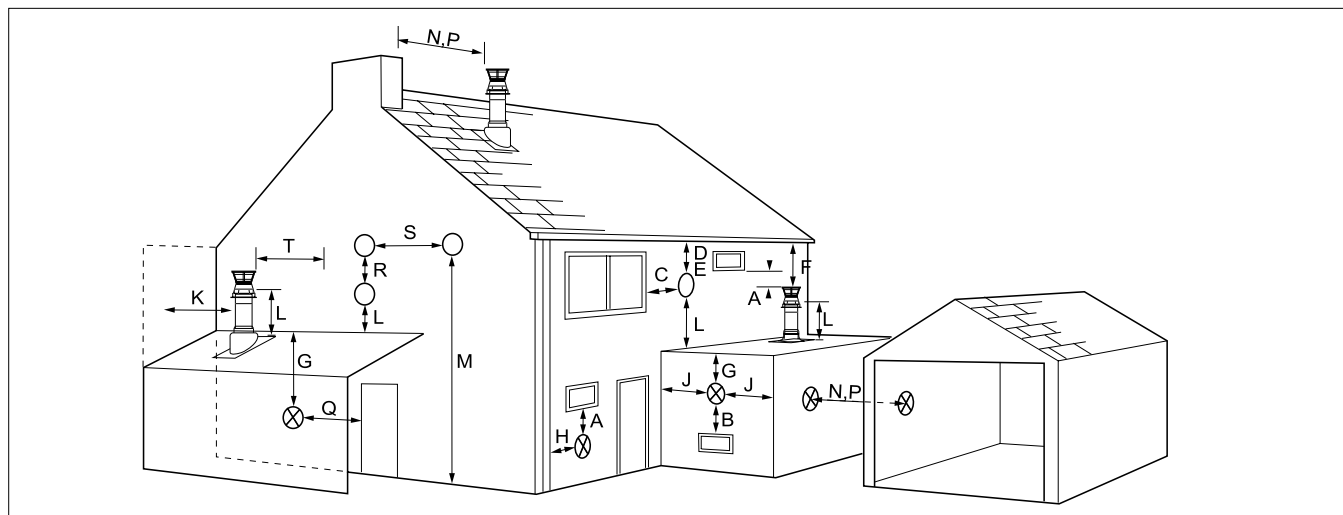
Основные положения, которыми необходимо руководствоваться при проектировании и монтаже систем подачи воздуха и отвода продуктов сгорания для газового отопительного оборудования, изложены в соответствующих нормативных документах (приводимый ниже список необходимо согласовать и дополнять):

- СП 41-108-2004 поквартирное теплоснабжение жилых зданий с теплогенераторами на газовом топливе.
- СП 60.13330.2012 Отопление, вентиляция и кондиционирование. Актуализированная редакция СНиП 41-01-2003.
- СНиП 2.04.05 “Отопление, вентиляция, кондиционирование”.
- СП 42-101-2003 “Общие положения по проектированию и строительству газораспределительных систем из металлических и полиэтиленовых труб”.
- СП 7.13130.2013 отопление, вентиляция и кондиционирование требования пожарной безопасности.

Запрещается предусматривать выход дымового канала через наружную стену:

- в подьезды (арки), крытые переходы;
- в закрытые балконы, лоджии, эркеры;
- в зданиях, являющихся историческими или архитектурными памятниками;
- через стены фасадов зданий, выходящих на площади и улицы, имеющие историко-архитектурную и градостроительную ценность, а также находящиеся в непосредственной близости от участков детских дошкольных учреждений, школ и учреждений здравоохранения.

Положения трубопровода отвода дымовых газов снаружи здания относительно наружных конструктивных элементов здания изображены на рис. **6.1** и отображены в таблице **6.1**.



6/1 Определение положения трубопровода отвода дымовых газов снаружи здания относительно наружных конструктивных элементов здания

Положение трубопровода отвода дымовых газов снаружи здания		Расстояние, мм
A	Под вытяжным отверстием, окном	< 30 кВт
		30...70 кВт
B	Над вытяжным отверстием, окном (для горизонтальных дымоходов)	< 30 кВт
		30...70 кВт
C	Горизонтально до вытяжного отверстия, окна (для горизонтальных дымоходов)	< 30 кВт
D	Вертикально под водостоком (для горизонтальных дымоходов)	75
E	Вертикально под карнизом крыши (для горизонтальных дымоходов)	200
F	Вертикально под карнизом крыши (для вертикальных дымоходов)	200
G	Вертикально под балконом, мансардой ¹ (для горизонтальных дымоходов)	200
H	Горизонтально до водостока или канализации (для горизонтальных дымоходов)	150
J	Горизонтально от внутреннего или наружного угла здания (для горизонтальных дымоходов)	300
K	Горизонтально от внутреннего или наружного угла здания (для вертикальных дымоходов)	250
L	Вертикально над балконом, мансардой (для горизонтальных/вертикальных дымоходов)	300
M	Вертикально от уровня земли или балкона, мансарды, где могут находиться люди (для горизонтальных дымоходов)	2 500
N	Горизонтально до противоположной фронтальной поверхности без вытяжных отверстий или дымоходов (для горизонтальных дымоходов)	2 000
P	Горизонтально до противоположной фронтальной поверхности с вытяжным отверстием или дымоходом (для горизонтальных дымоходов)	3 000
Q	Горизонтально до двери здания (для горизонтальных дымоходов)	1 200
R	Вертикально до другого вывода в одной плоскости с выводом дымовых газов (для горизонтальных дымоходов)	1 500
S	Горизонтально до другого вывода в одной плоскости с выводом дымовых газов (для горизонтальных дымоходов)	1 000
T	Горизонтально до прилегающей стены (для вертикальных дымоходов)	600

6/1 Положение трубопровода отвода дымовых газов снаружи здания для котлов с закрытой камерой сгорания

Примечания:

1. Дымоходы, в случае расположения под жилым балконом, должны располагаться таким образом, чтобы общий поток дымовых газов в точке выхода их из дымохода по внешнему периметру балкона, с учетом высоты решетки ограждения балкона (при наличии), был не менее 2000 мм.

6.1. Классификация систем дымоотведения

В международной классификации существует несколько типов систем дымоотведения, которые имеют обозначение: B22, B23, C12, C13, C32, C42х, C52х, C82 и т.п.

В дымовых системах типа В воздух для горения забирается из помещения, в котором установлен газовый котел. Продукты сгорания отводятся наружу.

В дымовых системах типа С воздух для горения забирается снаружи помещения. Продукты сгорания отводятся наружу.

Первая цифра определяет способ подачи воздуха для горения к прибору и способ отведения продуктов сгорания. Вторая цифра определяет тип камеры сгорания — котел с вентилятором установленным за теплообменником (вентилятор-дымосос) или котел с вентилятором установленным перед горелкой (дутьевой вентилятор).

В таблице **6/2** приведены сертифицированные типы систем дымоотведения для отопительных котлов Buderus Logamax U072.

	B2		B3		C1		C3		C4		C5		C6		C8	
	B22	B23	B32	B33	C12	C13	C32	C33	C42	C43	C52	C53	C62	C63	C82	C83
Конвекционные котлы Buderus Logamax U072																
Logamax U072	•				•		•		•		•					•

6/2 Сертифицированные типы систем дымоотведения для отопительных котлов Logamax U072

Перед установкой отопительного котла и системы отвода дымовых газов необходимо согласовать с компетентной региональной службой надзора за дымоходами проведение инсталляции. При этом следует соблюдать соответствующие региональные предписания. Газоиспользующие устройства должны подключаться к системе дымоотведения на том же этапе, на котором они монтируются.

Температура трубы подачи воздуха для горения у концентрических труб менее 85 °С. Поэтому требова-

ния к минимальным расстояниям до горючих строительных материалов отсутствуют. Местные нормы могут предписывать отличающиеся от этого положения минимальные расстояния до горючих строительных материалов.

Температура поверхности трубы для отвода дымовых газов при отдельных трубах длиной менее 3 м может составлять более 85 °С. В этом случае трубу для отвода дымовых газов необходимо теплоизолировать, приняв соответствующие меры (напр., с помощью минваты).

6.2. Оборудование для отведения дымовых газов и подачи воздуха для горения

Оборудование для отведения дымовых газов и подачи воздуха для горения (дополнительная опция) является обязательным условием для допуска газового устройства в эксплуатацию согласно нормам ЕС. Поэтому, для обеспечения надежной и безопасной работы

газового отопительного котла Logamax U072 допускается устанавливать только оригинальные системы отвода дымовых газов и подачи воздуха для горения (сертифицированы и поставляются в комплекте дополнительного оборудования для данных моделей котлов).

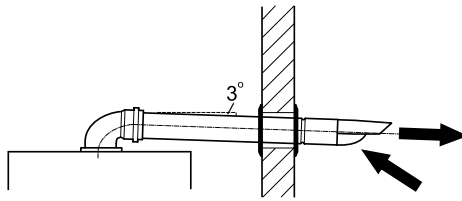
6.3. Рекомендации для системы дымоотведения для котлов с закрытой камерой сгорания

Для газового отопительного котла с закрытой камерой сгорания Logamax U072 существует несколько вариантов подачи воздуха на горение и отведения продуктов сгорания. Один из вариантов это концентрические (коаксиальные) трубопроводы — подача воздуха на горение осуществляется по внешней трубе, удаление продуктов сгорания производится по внутренней трубе. В этом случае выполняется дополнительное требование по газоплотности, т.к. продукты сгорания дополнительно изолированы потоком воздуха подаваемого на горение.

При использовании отдельных трубопроводов подача воздуха на горение и отведение продуктов сгорания производится по различным трубам. В таком случае к трубе для отвода продуктов сгорания предъявляются повышенные требования по обеспечению газоплотности.

Ввиду высокой эффективности работы газовых конвекционных отопительных котлов Logamax U072 в трубе для отведения дымовых газов может образовываться конденсат из паров H₂O, находящихся в продуктах сгорания. Поэтому при монтаже горизонтальных концентрических труб для конвекционных газовых отопительных котлов Logamax U072 (закрытая камера сгорания) следует выполнять следующее требование: монтаж дымовой трубы необходимо выполнять с уклоном 3° (5,2 см на метр трубы) в сторону движения дымовых газов (для отвода конденсата от котла) — рис. **6/2**.

Или, согласно таблице **6/3** необходимо предусмотреть отведение конденсата.



6/2 Монтаж горизонтальной дымовой трубы для конвекционных газовых отопительных котлов Logamax U072 (закрытая камера сгорания).

Необходимость отведения конденсата при следующих видах монтажа систем дымоотведения	Длина дымохода, м
Система трубопроводов, в которой подача воздуха для горения и отвод продуктов сгорания осуществляется через отдельные (разные) трубы.	≥ 5
Горизонтальное отведение продуктов сгорания с помощью концентрической трубы (Ø 60/100)	≥ 2
Вертикальное отведение продуктов сгорания с помощью концентрической трубы (Ø 60/100)	≥ 2

6/3 Необходимость отведения конденсата в зависимости от вида монтажа систем дымоотведения для отопительных котлов Logamax U072.

6.4. Системы отведения дымовых газов в соответствии с нормами CEN

Тип В

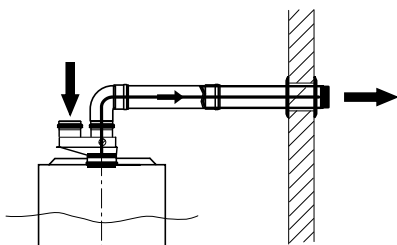
В дымовых системах типа **В** воздух для горения забирается из помещения, в котором установлен газовый котел. Продукты сгорания отводятся наружу.

Газовый отопительный котел с забором воздуха из помещения не рекомендуется устанавливать в помещениях, где постоянно пребывают люди. Для систем дымоотведения типа B22 необходимо использовать дроссельные диафрагмы и специальные адаптеры для подключения дымоходов. Для приточной и вытяжной вентиляции помещения должны предусматриваться одно или два приточно-вытяжных отверстия с живым сечением $2 \times 75 \text{ см}^2$ или $1 \times 150 \text{ см}^2$.

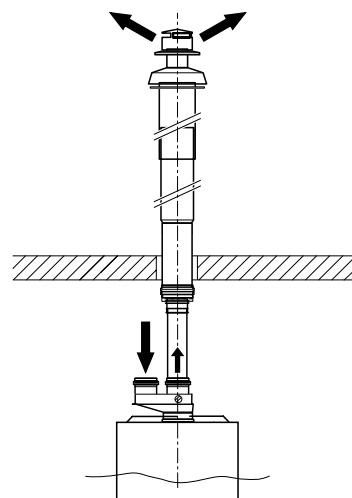
B22

Подача воздуха на горение — из помещения, в котором установлен котел.

Отвод продуктов сгорания — горизонтально/вертикально в отдельном трубопроводе наружу помещения.



6/3 Горизонтальное дымоотведение по B22



6/4 Вертикальное дымоотведение по B22

Тип С

В дымовых системах типа **С** воздух для горения забирается снаружи помещения. Продукты сгорания отводятся наружу

Газовый отопительный котел с забором воздуха снаружи помещения мощностью до 50 кВт могут устанавливаться в бытовых помещениях без каких-либо дополнительных требований

С12

Подача воздуха на горение — снаружи помещения в отдельном трубопроводе

Отвод продуктов сгорания — горизонтально наружу помещения в параллельных отдельных трубопроводах на одном горизонте давлений с забором воздуха

С12х

Подача воздуха на горение — снаружи помещения в коаксиальном трубопроводе

Отвод продуктов сгорания — горизонтально наружу помещения в коаксиальном трубопроводе на одном горизонте давлений с забором воздуха

С32

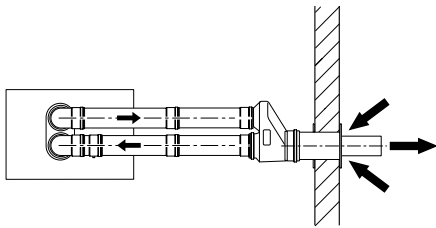
Подача воздуха на горение — снаружи помещения в отдельном трубопроводе

Отвод продуктов сгорания — вертикально наружу помещения в параллельных отдельных трубопроводах на одном горизонте давлений с забором воздуха

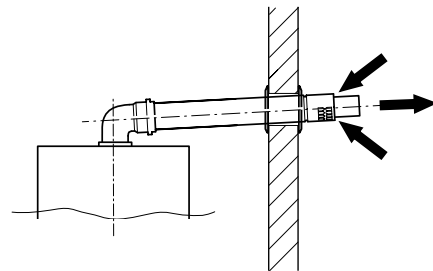
С32х

Подача воздуха на горение — снаружи помещения в коаксиальном трубопроводе

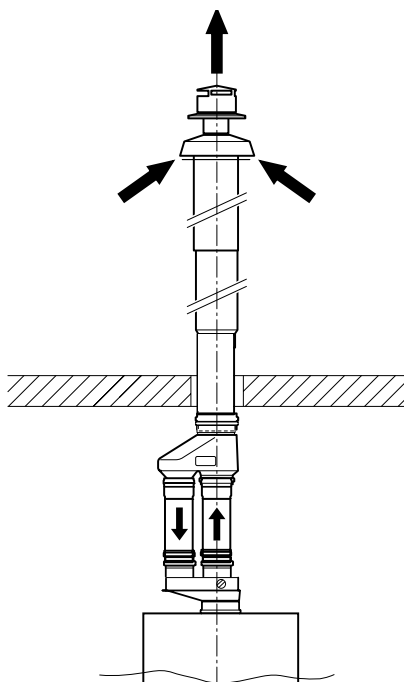
Отвод продуктов сгорания — вертикально наружу помещения в коаксиальном трубопроводе на одном горизонте давлений с забором воздуха



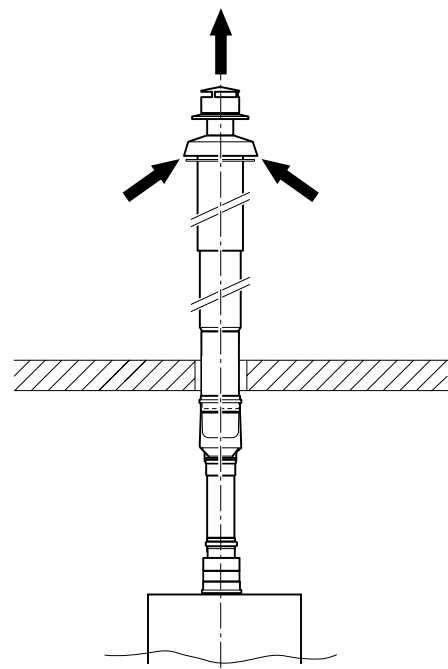
6/5 Раздельное дымоотведение по С12



6/6 Концентрическое дымоотведение по С12х



6/7 Раздельное дымоотведение по С32



6/8 Концентрическое дымоотведение по С32х

C42

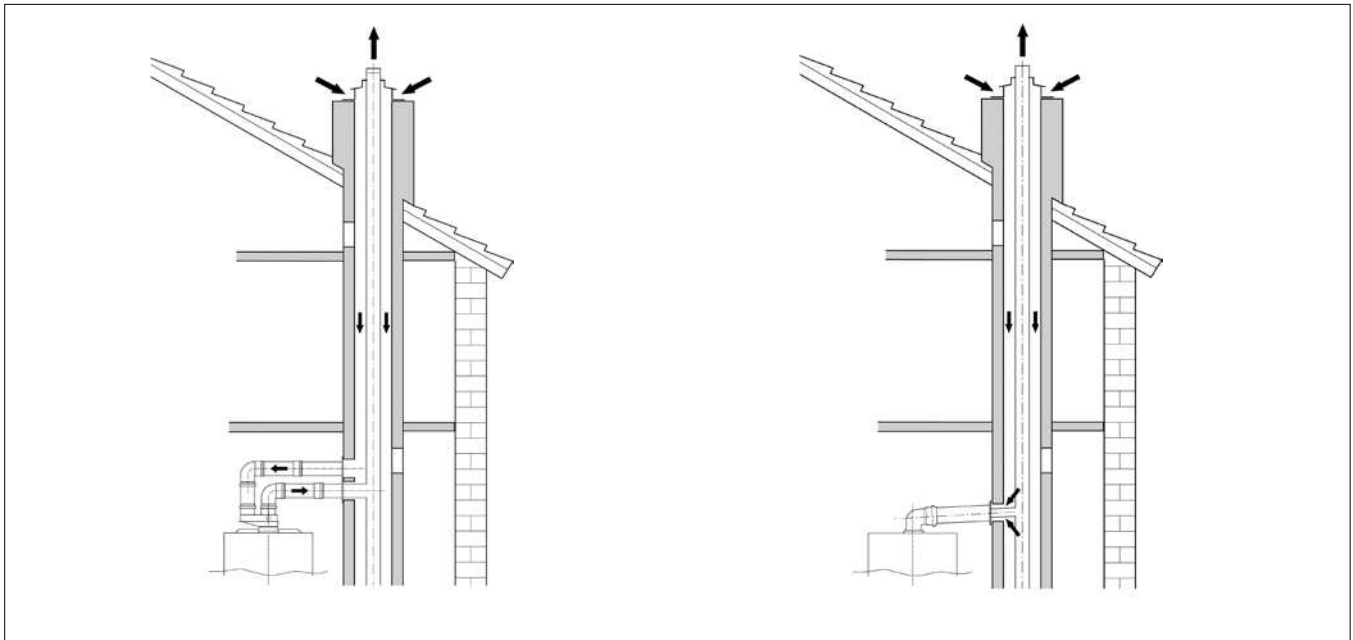
Подача воздуха на горение — снаружи помещения, подвод в параллельных отдельных трубопроводах до места присоединения к общей шахте для раздельной подачи воздуха на горение и отвода продуктов сгорания.

Отвод продуктов сгорания — наружу помещения в общей шахте для раздельной подачи воздуха на горение и отвода продуктов сгорания на одном горизонте давлений с забором воздуха.

C42x

Подача воздуха на горение — снаружи помещения, подвод в коаксиальном трубопроводе до места присоединения к общей шахте для раздельной подачи воздуха на горение и отвода продуктов сгорания

Отвод продуктов сгорания — наружу помещения в общей шахте для раздельной подачи воздуха на горение и отвода продуктов сгорания на одном горизонте давлений с забором воздуха



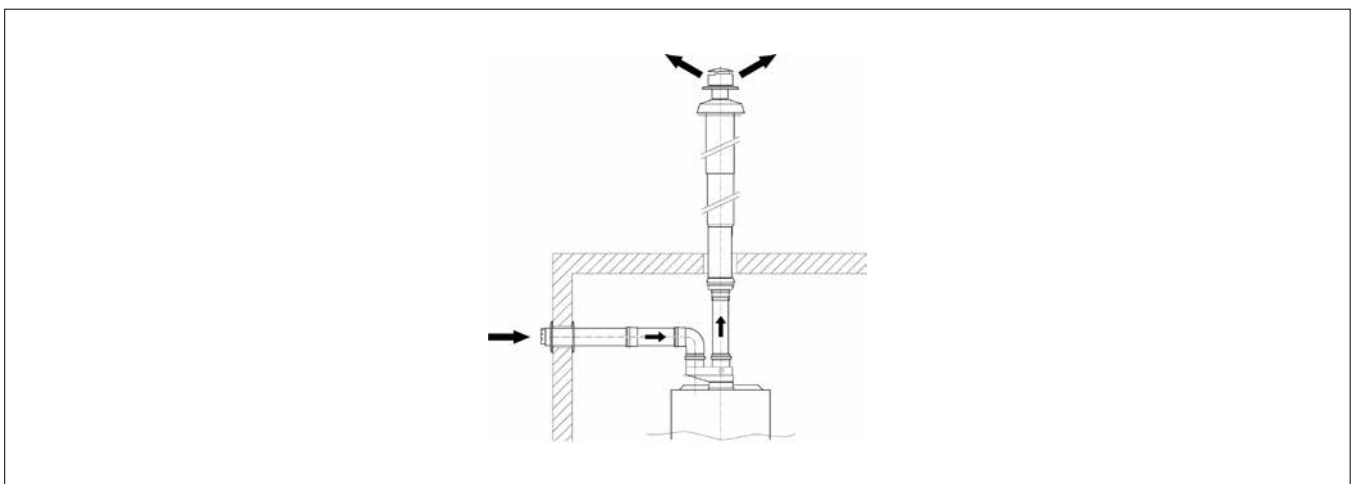
6/9 Раздельное дымоотведение по C42

6/10 Концентрическое дымоотведение по C42x

C52

Подача воздуха на горение — снаружи помещения, подвод в отдельном трубопроводе.

Отвод продуктов сгорания — вертикально наружу помещения в отдельном трубопроводе на разных горизонтах давлений с забором воздуха



6/11 Раздельное дымоотведение по C52

C82

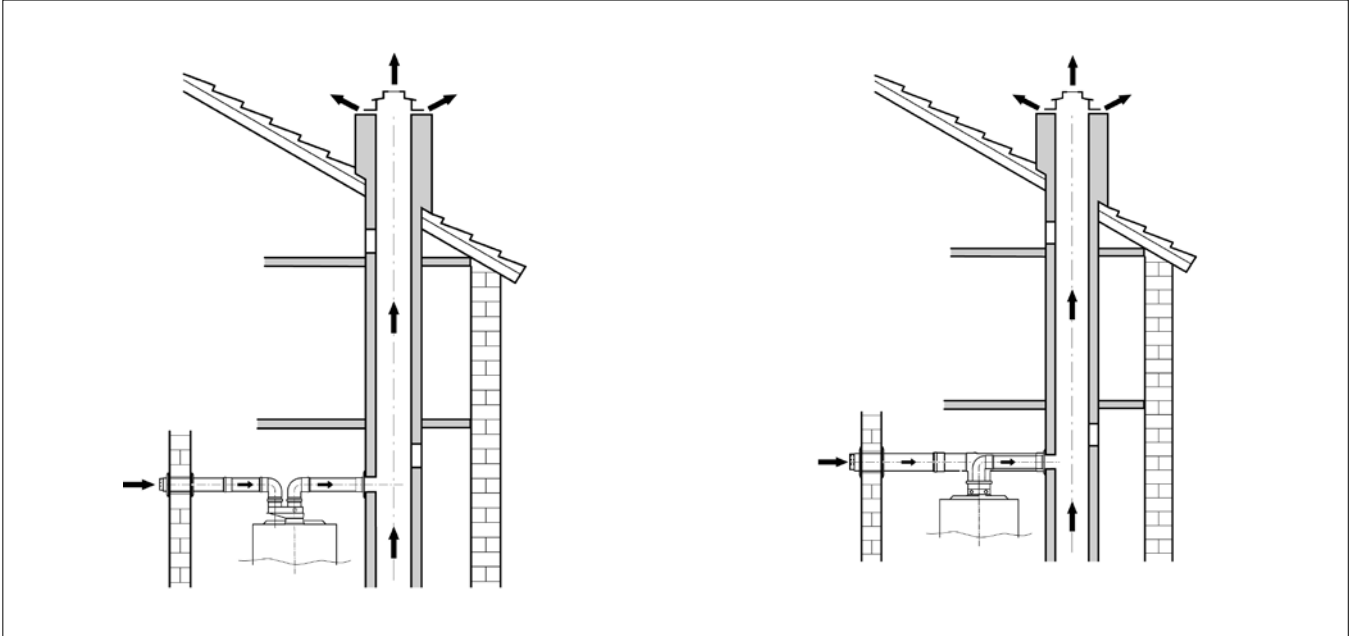
Подача воздуха на горение — снаружи помещения, подвод в отдельном трубопроводе.

Отвод продуктов сгорания — вертикально наружу помещения в коллективном дымоходе на разных горизонтах давлений с забором воздуха

C82x

Подача воздуха на горение — снаружи помещения, подвод в отдельном трубопроводе (коаксиальном на участке от места подключения к котлу до места подключения к коллективному дымоходу)

Отвод продуктов сгорания — вертикально наружу помещения в коллективном дымоходе на разных горизонтах давлений с забором воздуха



6/12 Раздельное дымоотведение по C82

6/13 Концентрическое дымоотведение по C82x

6.5. Максимальная длина трубопроводов для котлов Logamax U072

6.5.1. Системы отвода продуктов сгорания и подачи воздуха для горения извне помещения

6.5.1.1. Максимальная длина трубопровода и подбор необходимых компонентов для коаксиальных систем отвода продуктов сгорания и подачи воздуха для горения

Максимально допустимая и эквивалентная длина коаксиального трубопровода отвода продуктов сгорания и подачи воздуха для горения, а также необ-

ходимая ступень вентилятора для соответствующей коаксиальной системы дымоотведения отображены в таблице **6/4** и **6/5**.

Тип котла	L [м]	Ступень вентилятора	
		Природный газ	Сжиженный газ
U072-12/18K	< 0,5	1	1
	0,5 - 2	2	2
U072-18/U072-18K	2 - 3	3	3
	3 - 4	4	4
U072-24/U072-24K	< 0,5	1	1
	0,5 - 2	2	4
	2 - 3	3	18
	3 - 4	20	19
U072-35/U072-35K	< 0,5	1	1
	0,5 - 2	2	2
	2 - 3	3	3
	3 - 4	4	4

6/4 Горизонтальный отвод дымовых газов с концентрической трубой C_{12x} , C_{42x} .

Тип котла	L [м]	Ступень вентилятора	
		Природный газ	Сжиженный газ
U072-12/18K	< 1,5	5	
	1,5 - 2,5	1	
U072-18/U072-18K	2,5 - 5	18	
	5 - 8	20	
U072-24/U072-24K	< 1,5	5	
	1,5 - 2,5	6	
	2,5 - 5	15	
	5 - 8	19	
U072-35/U072-35K	< 1,5	9	
	1,5 - 2,5	11	
	2,5 - 5	17	
	5 - 7	20	

6/5 Вертикальный отвод дымовых газов через концентрическую трубу C_{32x} .

Каждое дополнительное колено 90° соответствует 1 м эквивалентной длины.

Каждое дополнительное колено 45° соответствует 0,5 м эквивалентной длины.

6.5.1.2. Максимальная длина трубопровода и подбор необходимых компонентов для систем с раздельной подачей воздуха для горения и отвода продуктов сгорания

Суммарная максимально допустимая и максимальная длина трубопроводов отвода продуктов сгорания и подачи воздуха для горения, а также необходимая ступень вентилятора для соответствующей системы дымоотведения отображены в таблице 6/6 и 6/7.

Тип котла	L = L1 + L2 [м]	L2 [м]	Ступень вентилятора
U072-12/18K	< 4	< 2	8
	4 - 10	2 - 5	11
U072-18/U072-18K	10 - 18	5 - 9	12
	18 - 24	9 - 12	15
	24 - 30	12 - 15	18
	< 4	< 2	7
U072-24/U072-24K	4 - 10	2 - 5	11
	10 - 18	5 - 9	14
	18 - 24	9 - 12	17
	24 - 30	12 - 15	18
U072-35/U072-35K	< 4	< 2	1
	4 - 10	2 - 5	2
	10 - 18	5 - 9	18
	18 - 25	9 - 12,5	20

6/6 Горизонтальный отвод дымовых газов через отдельную трубу C_{12} , C_{42} , C_{82} .

Тип котла	L = L1 + L2 [м]	L2 [м]	Ступень вентилятора
U072-12/18K	< 4	< 2	5
	4 - 10	2 - 5	7
U072-18/U072-18K	10 - 18	5 - 9	10
	18 - 24	9 - 12	12
	24 - 30	12 - 15	15
	< 4	< 2	7
U072-24/U072-24K	4 - 10	2 - 5	9
	10 - 18	5 - 9	14
	18 - 24	9 - 12	17
	24 - 30	12 - 15	18
U072-35/U072-35K	< 4	< 2	5
	4 - 10	2 - 5	6
	10 - 18	5 - 9	12
	18 - 25	9 - 12,5	18

6/7 Вертикальный отвод дымовых газов через отдельную трубу C_{32} , C_{52} .

Каждое дополнительное колено 90° на трубе отвода дымовых газов соответствует 2 м.

Каждое дополнительное колено 45° на трубе отвода дымовых газов соответствует 1 м.

Каждое дополнительное колено 90° на трубе подачи воздуха для горения соответствует 1 м.

Каждое дополнительное колено 45° на трубе на трубе подачи воздуха для горения соответствует 0,5 м.

6.5.2. Системы отвода продуктов сгорания и подачи воздуха для горения из помещения

Максимально допустимая и эквивалентная длина трубопровода для отвода продуктов сгорания, а также необходимая степень вентилятора для системы дымоотведения с забором воздуха из помещения отображены в таблице **6/8** и **6/9**.

Тип котла	L [м]	Степень вентилятора
U072-12/18K	< 2	12
	2 - 5	16
U072-18/U072-18K	5 - 9	19
	9 - 15	4
U072-24/U072-24K	< 2	13
	2 - 5	17
	5 - 9	18
	9 - 12	19
U072-35/U072-35K	< 2	5
	2 - 5	6
	5 - 9	10
	9 - 12	12

6/8 Горизонтальный отвод дымовых газов V_{22} .

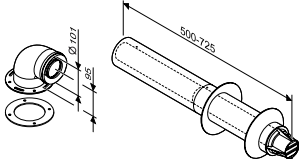
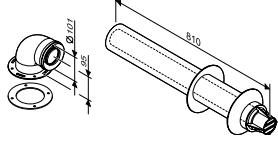
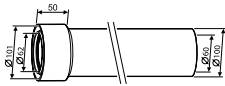
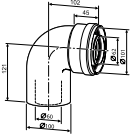
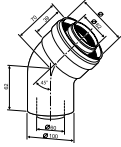
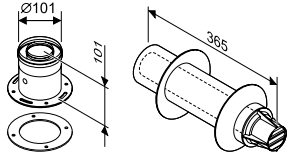
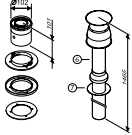
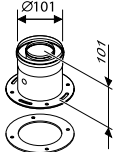
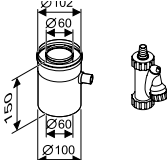
Тип котла	L [м]	Степень вентилятора
U072-12/18K	< 2	15
	2 - 5	18
U072-18/U072-18K	5 - 9	20
	9 - 15	4
U072-24/U072-24K	< 2	14
	2 - 5	17
	5 - 9	18
	9 - 12	19
U072-35/U072-35K	< 2	5
	2 - 5	8
	5 - 9	16
	9 - 12	18

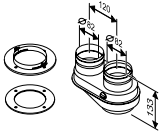
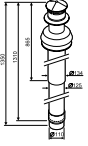
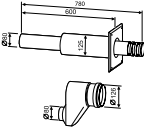
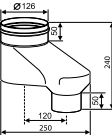
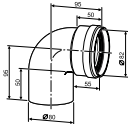
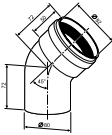
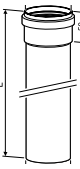
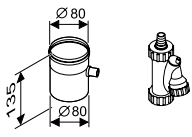
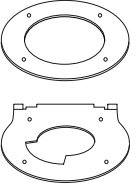
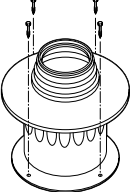
6/8 Вертикальный отвод дымовых газов V_{22} .

Каждое дополнительное колено 90° соответствует 2 м эквивалентной длины.

Каждое дополнительное колено 45° соответствует 1 м эквивалентной длины.

Информация о соответствующих компонентах указанных систем дымоотведения приведена в таблице **6/9**.

Наименование	Описание	Артикул	
Коаксиальные системы подачи воздуха и отвода продуктов сгорания			
Коаксиальный горизонтальный комплект, Ø60/100		<ul style="list-style-type: none"> • вывод 90° • телескопическое удлинение 500–725 мм 	7 747 380 026
Коаксиальный горизонтальный комплект, Ø60/100		<ul style="list-style-type: none"> • вывод 90° • удлинение 810 мм 	7 747 380 027
Коаксиальный удлинитель, Ø60/100		<ul style="list-style-type: none"> • длина 350 мм • длина 750 мм • длина 1500 мм 	7 736 995 059 7 736 995 063 7 736 995 067
Коаксиальный отвод, Ø60/100		<ul style="list-style-type: none"> • вывод 90° 	7 736 995 079
Коаксиальный отвод, Ø60/100		<ul style="list-style-type: none"> • отвод 45° • в комплекте 2 отвода 	7 736 995 071
Коаксиальный горизонтальный комплект с адаптером подключения к котлу, Ø60/100		<ul style="list-style-type: none"> • адаптер подключения к котлу • удлинение 365 мм • отвод 90° не входит в комплект 	7 736 995 083
Коаксиальный вертикальный комплект с ветрозащитой, Ø60/100		<ul style="list-style-type: none"> • вертикальный участок 1465 мм 	7 747 380 034
Адаптер для подключения к котлу, Ø60/100 (входит в комплект 7 747 380 033)		<ul style="list-style-type: none"> • высота 101 мм 	7 736 995 075
Отвод для конденсата коаксиальный, Ø60/100		<ul style="list-style-type: none"> • горизонтальный • вертикальный 	7 736 995 087 7 736 995 089

Наименование	Описание	Артикул
Системы раздельной подачи воздуха и отвода продуктов сгорания		
Адаптер для подключения раздельной системы дымоходов	 <ul style="list-style-type: none"> для подключения $\text{Ø}80/80$ к $\text{Ø}60/100$ с отверстиями для замеров 	7 736 995 095A
Коаксиальный вертикальный комплект с ветрозащитой, $\text{Ø}80/125$	 <ul style="list-style-type: none"> вертикальный участок 1350 мм 	7 747 380 044
Горизонтальный двухтрубный комплект, $\text{Ø}80/80$	 <ul style="list-style-type: none"> горизонтальный участок 780 мм 	7 736 995 097
Адаптер вертикальный	 <ul style="list-style-type: none"> для подключения раздельной системы дымоходов $\text{Ø}80/80$ к коаксиальным дымоходам $\text{Ø}80/125$ 	7 736 995 098
Отвод, $\text{Ø}80$	 <ul style="list-style-type: none"> отвод 90° 	7 736 995 107
Отвод, $\text{Ø}80$	 <ul style="list-style-type: none"> отвод 45° 	7 736 995 106
Удлинитель, $\text{Ø}80$	 <ul style="list-style-type: none"> длина 500 мм длина 1000 мм длина 2000 мм 	7 736 995 100 7 736 995 101 7 736 995 102
Отвод для конденсата, $\text{Ø}80$		7 736 995 103
Дросельная диафрагма для схемы дымоудаления V_{22}	 <ul style="list-style-type: none"> для котлов до 35 кВт для котлов 35 кВт 	7 736 995 123 7 736 900 818
Переходник в системе отвода дымовых газов для схемы дымоудаления V_{22} , DN60/100 -> DN80		7 716 050 000

ООО «Бош Термотехника»
Химки (Московская область),
141400, Вашутинское шоссе, 24
Тел.: (495) 560 90 65
www.buderus.ru, info@buderus.ru